



HONDA

CBX750F



CATÁLOGO
DE PEÇAS

3

MOTO HONDA DA AMAZÔNIA LTDA. – 1999

Atualizar o Catálogo de Peças CBX750F (Nº 3) (CPMJ0893P) conforme as explicações a seguir:

NOTA:

- B: Correção número da Peça.
- C: Acrescentar na Catálogo de Peças.
- D: Correção da descrição.
- E: Alteração quantidade.
- R: Peça eliminada do bloco.
- V: Verificar nº de série ou observações.

INTERCAMBIABILIDADE:

- Y-Y: Há intercambiabilidade da peça antiga para a peça nova e vice-versa.
 - N-Y: Há intercambiabilidade da peça nova para a peça antiga, mas não há intercambiabilidade da peça antiga para a peça nova.
 - N-N: Não há intercambiabilidade.
- OBS: Acrescentar a tabela ao lado na pág. 29 bloco M-14. Esta nova seleção de bronzinas é aplicada a partir do motor nº RC17E9301201~.

MOTO HONDA DA AMAZÔNIA LTDA.

NOTÍCIA Nº	750-01/91
MODELO	CBX750F
AFETADO	

Pág. 01/12

Seleção da bronzina da árvore de manivela
(Folga de óleo 20 - 54µm)

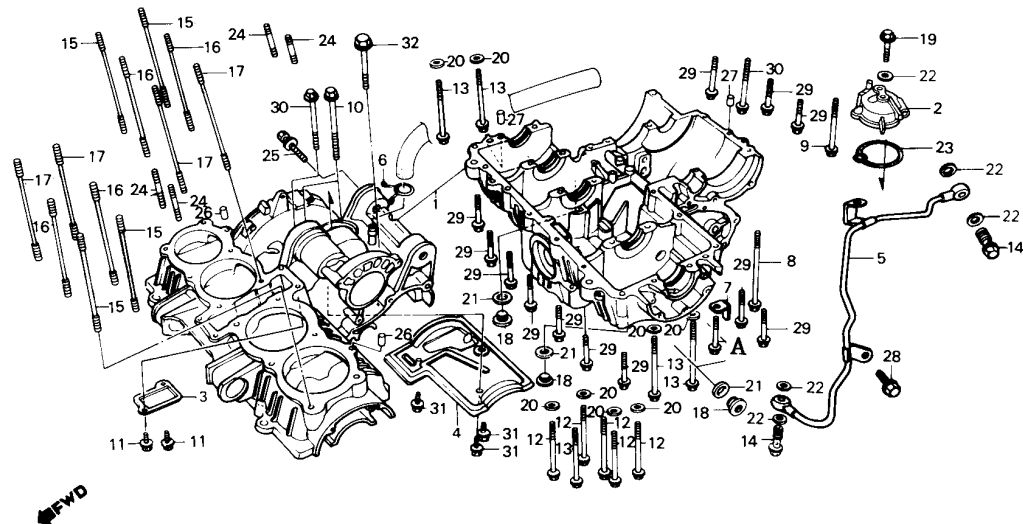
Árvore de manivela D.E. 36Ø Carcça D.I. 39Ø		1	2
		0 - (-0.008)	(-0.008) - (-0.016)
A	0 ~ +0.008	13318-MJ0-000 D (VERMELHO)	13317-MJ0-010 C (ROSA)
B	+0.008 ~ +0.016	13317-MJ0-010 C (ROSA)	13316-MJ0-010 B (AMARELO)

I T E M	BLOCO Nº	REF. Nº	MODELO E QTDE.				Nº DA PEÇA ANTIGA	INTER CAMBI ABILI DADE	N O T A	Nº DE SÉRIE OU OBSERVAÇÕES
			Nº DA PEÇA NOVA	CBX 750F						
1	M-2	10	16213-MJ0-305 COLETOR, ADMISSÃO (Nº 1) (OPCIONAL)	1					C	
2	M-2	11	16214-MJ0-305 COLETOR, ADMISSÃO (Nº 2) (OPCIONAL)	1					C	
3	M-2	12	16215-MJ0-305 COLETOR, ADMISSÃO (Nº 3) (OPCIONAL)	1					C	
4	M-2	13	16216-MJ0-305 COLETOR, ADMISSÃO (Nº 4) (OPCIONAL)	1					C	
5	M-2	23	90004-ML4-610 PARAFUSO, ALLEN 6 X 18 (OPCIONAL)	8					C	
6	M-2	29	90452-323-000 ARRUELA, 5mm	4					E 9300701~	
7	M-2	38	95701-06014-07 PARAFUSO, FLANGE, 6 X 14	1				95700-06014-07 Y-Y		
8	M-3	2	12209-MA6-005 RETENTOR, HASTE VÁLVULA	8				12209-MA6-003	V 9300033~	
9	M-5	1	12100-MJ1-760 CILINDRO COMP.	1				12100-MJ0-010	V 9300179~	
10	M-5	2	12191-MJ1-760 JUNTA, CILINDRO	1				12191-MJ0-000	V 9300472~	

I T E M	BLOCO Nº	REF. Nº	MODELO E QTDE.				Nº DA PEÇA ANTIGA	INTER CAMBI ABILI DADE	N O T A	Nº DE SÉRIE OU OBSERVAÇÕES
			Nº DA PEÇA NOVA	CBX 750F						
11	M-8	10	95701-10020-08 PARAFUSO, FLANGE, 10 X 20	1			95700-10020-08	Y-Y		
12	M-9	28	90701-MJ1-950 PINO A, GUIA, 8 X 10	2			94301-08100		V 9103317~	
13	M-9	23	91204-MB0-013 RETENTOR ÓLEO, 8 X 25 X 8	1			91204-MB0-003	N-Y		
14	M-9	29	95701-06012-08 PARAFUSO, FLANGE, 6 X 12	2			95700-06012-08	Y-Y		
15	M-10	30	91203-MJ0-003 RETENTOR ÓLEO, 26 X 42 X 8	1					C 9300701~	
16	M-10	33	95801-06014-08 PARAFUSO, FLANGE, 6 X 14	3			95800-06014-08	Y-Y		
17	M-12	22	95701-06012-08 PARAFUSO, FLANGE, 6 X 12	2			95700-06012-08	Y-Y		
18	M-12	23	95701-06016-08 PARAFUSO, FLANGE, 6 X 16	1			95700-06016-08	Y-Y		
19	M-13	1	11000-MJ0-040 CONJ. CARÇAÇA, MOTOR	1			11000-MJ0-030	N-N	V 9301201~	
20	M-13	15	90031-MJ0-305 PRISIONEIRO, 9 X 168 (OPCIONAL)	4					C	

ITEM	BLOCO Nº	REF. Nº	MODELO E QTDE.				Nº DA PEÇA ANTIGA	INTERCAMBIABILIDADE	NOTA	Nº DE SÉRIE OU OBSERVAÇÕES
			CBX 750F							
21	M-13	16	90033-MJ0-305 PRISIONEIRO, 9 X 178 (OPCIONAL)	4					C	
22	M-13	17	90034-MJ0-305 PRISIONEIRO, 9 X 168 (OPCIONAL)	4					C	
23	M-13	25	93401-06016-00 PARAFUSO-ARRUELA, 6 X 16	1			93491-06016-00		Y-Y	
24	M-13	28	95701-06010-07 PARAFUSO, FLANGE, 6 X 10	1			95700-06010-07		Y-Y	

M-13
Carcaça do motor



ITEM	BLOCO Nº	REF. Nº	MODELO E QTDE.				Nº DA PEÇA ANTIGA	INTERCAMBIABILIDADE	NOTA	Nº DE SÉRIE OU OBSERVAÇÕES
			CBX 750F							
25	M-13	29	95701-06045-07	12			95700-06045-07		E B	9301201~
			PARAFUSO, FLANGE, 6 X 45							
26	M-13	A	95701-06055-07	1					C	9301201~
			PARAFUSO, FLANGE, 6 X 55							
27	M-13	31	95801-06014-08	3			95800-06014-08	Y-Y		
			PARAFUSO, FLANGE, 6 X 14							
28	M-14	9	13318-MJ0-000	10			13315-MJ0-010		V	9301201~
			BRONZINA D, ÁRVORE MANIVELAS (VERMELHO)							

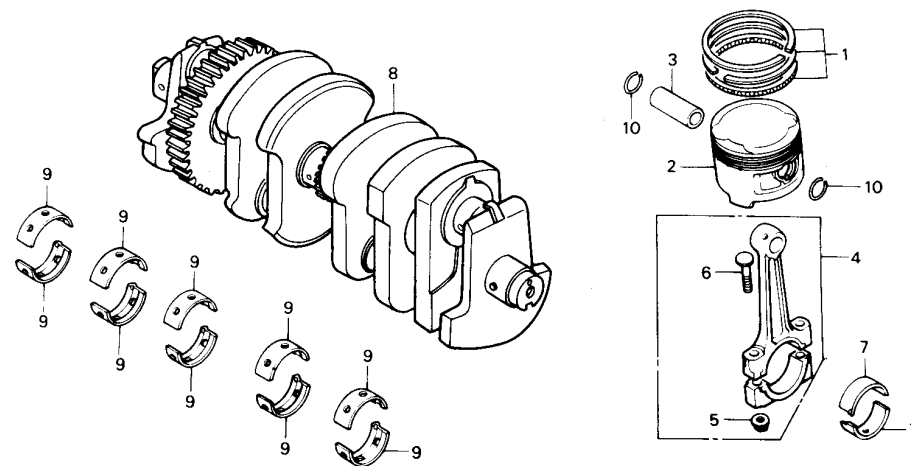
M-14

Árvore de manivelas • Pistão

Seleção da bronzina da árvore de manivela

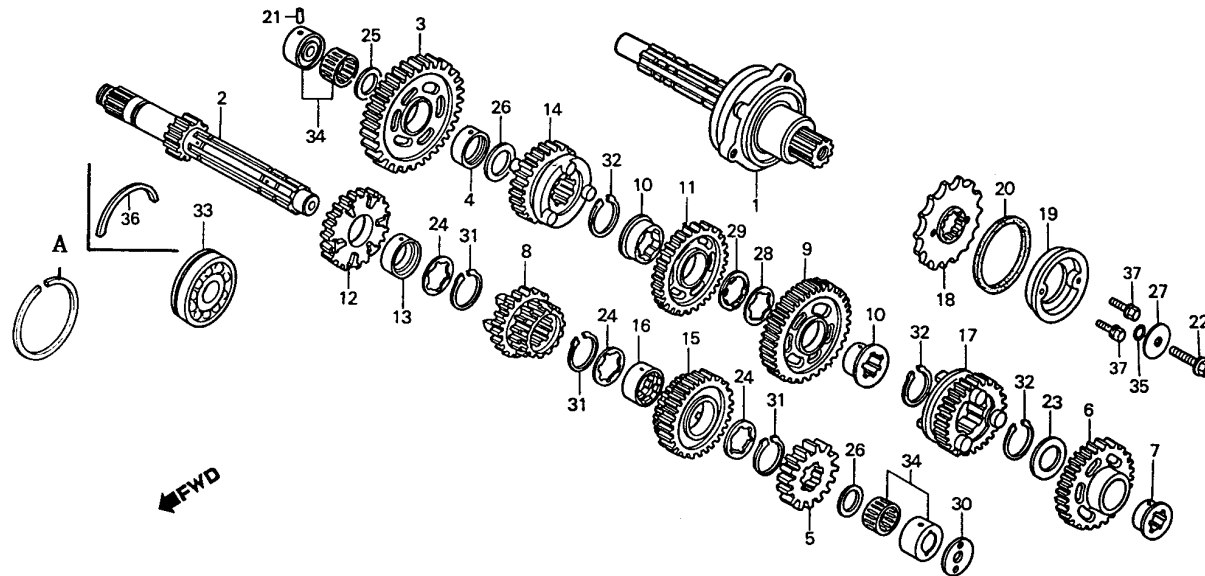
(Folga de óleo 20 ~ 54µm)

Árvore de manivela D.E. 36Ø		1	2
Carcaça D.I. 39Ø		0 ~ (-0.008)	(-0.008) ~ (-0.016)
A	0 ~ +0.008	13318-MJ0-000 D(VERMELHO)	13317-MJ0-010 C(ROSA)
B	+0.008 ~ +0.016	13317-MJ0-010 C(ROSA)	13316-MJ0-010 B(AMARELO)

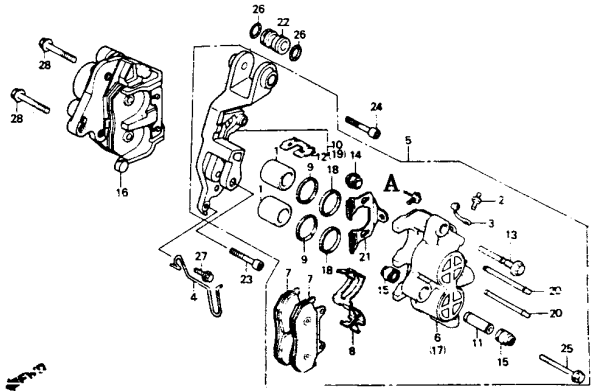
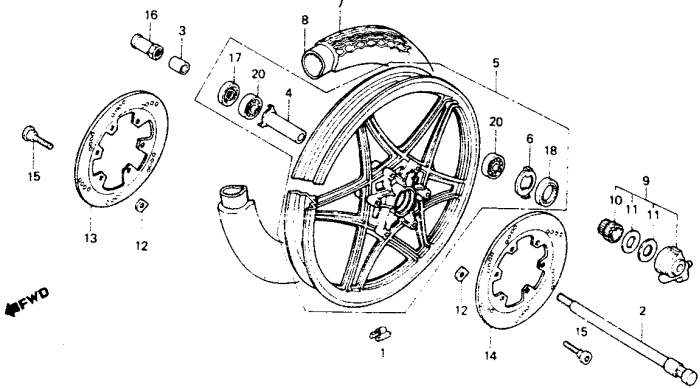


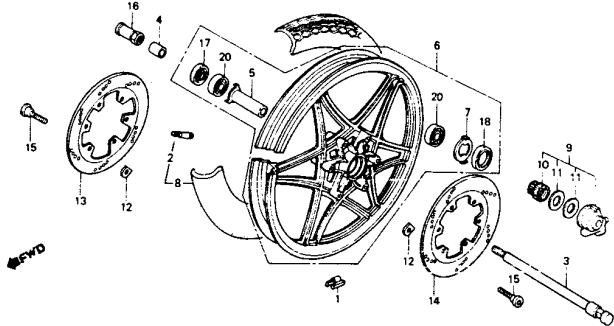
ITEM	BLOCO Nº	REF. Nº	MODELO E QTDE.				Nº DA PEÇA ANTIGA	INTERCAMBIABILIDADE	NOTA	Nº DE SÉRIE OU OBSERVAÇÕES
			CBX 750F							
29	M-15	A	94560-62200	1			95015-26200		V	9301201~
			ANEL PRESSÃO, 62mm							

M-15
Transmissão



30	M-16	34	91206-MA6-005	1					C	9300701~
			RETENTOR ÓLEO, 14 X 28 X 7							
31	M-16	38	90701-MJ1-950	1			94301-08100		V	9103317~
			PINO A, GUIA, 8 X 10							
32	M-16	44	96001-06016-00	1			96000-06016-00		Y-Y	
			PARAFUSO, FLANGE, 6 X 16							

ITEM	BLOCO Nº	REF. Nº	MODELO E QTDE.				Nº DA PEÇA ANTIGA	INTERCAMBIABILIDADE	NOTA	Nº DE SÉRIE OU OBSERVAÇÕES	
			CBX 750F								
			Nº DA PEÇA NOVA	DESCRİÇÃO							
			<p>C-10 Cáliper do freio dianteiro</p> 								
41	C-11-1	19		0			93700-05020-0G		R		
			<p>C-11.1 Roda dianteira (9C2RC1701HR100001~KR200802)</p> 								
42	C-11-2	19		0			93700-05020-0G		R		
			<p>PARAFUSO CABEÇA ABAULADA, 5 X 20</p>								

ITEM	BLOCO Nº	REF. Nº	MODELO E QTDE.				Nº DA PEÇA ANTIGA	INTERCAMBIABILIDADE	NOTA	Nº DE SÉRIE OU OBSERVAÇÕES
			Nº DA PEÇA NOVA	DESCRİÇÃO	CBX 750F					
<p>C-11.2 Roda dianteira (9C2RC1701KR200803-)</p> 										
43	C-12	23	95701-06014-00	1			95700-06014-00	Y-Y		
			PARAFUSO, FLANGE, 6 X 14							
44	C-14-2	2	41241-ML7-690	5			41241-MA6-000	N-Y		
			COXIM, RODA TRAS.							
45	C-16-1	21	94050-06080	4			90050-06080		B	
			PORCA FLANGE, 6mm							
46	C-17	17	93404-06012-00	1			93494-06012-00	Y-Y		
			PARAFUSO ARRUELA, 6 X 12							
47	C-17	20	95701-06014-00	1			95700-06014-00	Y-Y		
			PARAFUSO, FLANGE, 6 X 14							
48	C-17	21	95801-06016-08	1			95800-06016-08	Y-Y		
			PARAFUSO, FLANGE, 6 X 16							

I T E M	BLOCO Nº	REF. Nº	MODELO E QTDE.				Nº DA PEÇA ANTIGA	INTER CAMBI ABILI DADE	N O T A	Nº DE SÉRIE OU OBSERVAÇÕES
			Nº DA PEÇA NOVA	CBX 750F						
49	C-18	4	32401-MJ0-000 CABO, PARTIDA BATERIA	1			31402-MJ0-000		B	
50	C-18	32	95701-06010-00 PARAFUSO, FLANGE, 6 X 10	3			95700-06010-00	Y-Y		
51	C-18	33	96001-06012-00 PARAFUSO FLANGE, 6 X 12	2			96000-06012-00	Y-Y		
52	C-19	35	95701-06010-00 PARAFUSO FLANGE, 6 X 10	1			95700-06010-00	Y-Y		
53	C-19	36	95701-06014-00 PARAFUSO FLANGE, 6 X 14	1			95700-06014-00	Y-Y		
54	C-19	37	96001-06012-00 PARAFUSO FLANGE, 6 X 12	2			96000-06012-00	Y-Y		
55	C-20-1	4	18310-MJ0-942 SILENCIOSO DIR., COMP.	1			18310-MJ0-941	N-Y		
56	C-20-1	10	18410-MJ0-942 SILENCIOSO ESQ., COMP.	1			18410-MJ0-941	N-Y		
57	C-24	23	95701-06012-00 PARAFUSO, FLANGE, 6 X 12	2			95700-06012-00	Y-Y		
58	C-25	A	52475-MJ0-305 BUCHA HASTE CONEXÃO	1					C ITEM OPCIONAL	

I T E M	BLOCO Nº	REF. Nº	MODELO E QTDE.				Nº DA PEÇA ANTIGA	INTER CAMBI ABILI DADE	N O T A	Nº DE SÉRIE OU OBSERVAÇÕES
			Nº DA PEÇA NOVA	DESCRICAÇÃO	CBX 750F					
59	C-25	22	90151-MJ0-305	1			90120-449-770	N-Y		
<p>C-25 Amortecedor traseiro</p>										
60	C-26-1	16	95701-08014-07	2			95700-08014-07	Y-Y		
			PARAFUSO FLANGE, 8 X 14							
61	C-29-1	17	38501-GN2-014	2			38501-GN2-004	N-Y		
			RELÉ COMP., PARTIDA							
62	C-29-1	22	95701-06010-07	2			95700-06010-07	Y-Y		
			PARAFUSO, FLANGE, 6 X 10							
63	C-29-1	23	95701-06014-00	2			95700-06014-00	Y-Y		
			PARAFUSO, FLANGE, 6 X 14							
64	C-30	26	90168-MJ1-000	2						
			PARAFUSO ALLEN, 8 X 18						D	

I T E M	BLOCO Nº	REF. Nº	MODELO E QTDE.				Nº DA PEÇA ANTIGA	INTER CAMBI ABILI DADE	N O T A	Nº DE SÉRIE OU OBSERVAÇÕES
			Nº DA PEÇA NOVA	CBX 750F						
65	C-30-1	10	50139-MJ0-940	1			50139-MJ0-920	Y-Y		
			BORRACHA, TUBO							
66	C-30-1	25	90168-MJ1-000	2				D		
			PARAFUSO ALLEN, 8 X 18							
67	C-30-1	37	95701-08012-07	4			95700-08012-07	Y-Y		
			PARAFUSO, FLANGE, 8 X 12							
68	C-30-1	38	95701-08014-07	2			95700-08014-07	Y-Y		
			PARAFUSO FLANGE, 8 X 14							
69	C-30-1	39	95701-08020-07	2			95700-08020-07	Y-Y		
			PARAFUSO FLANGE, 8 X 20							
70	C-30-1	41	96001-06012-07	4			96000-06012-07	Y-Y		
			PARAFUSO, FLANGE, 6 X 12							
71	C-30-1	42	96000-06018-07	4			96000-06028-07	B		
			PARAFUSO, FLANGE, 6 X 18							
72	C-32-2	21	64527-KY2-700	4			64521-MC7-000	Y-Y		
			PORCA, PRESILHA, 4mm							
73	C-32-2	32	92501-08018-0G	2			92500-08018-0G	Y-Y		
			PARAFUSO, CAPA, 8 X 18							
74	C-32-2	38	94001-05070-0S	2			94001-05070-00	B		
			PORCA, SEX., 5mm							

Atualizar o catálogo de peças CBX750F (Nº 3) (CPMJ0893P) conforme as explicações a seguir:

NOTA:

- C: Acrescentar no catálogo de peças
- V: Verificar Nº de série ou observações.
- S: Vendas suspensas

INTERCAMBIABILIDADE:

N-Y: Há intercambiabilidade da peça nova para a peça antiga, mas não há intercambiabilidade da peça antiga para a peça nova.

- OBS: - Acrescentar o código do carburador VE64 D **[B]** na página 05 do catálogo de peças
 - Acrescentar as figuras da página 05/05 nas respectivas páginas do catálogo de peças

MOTO HONDA DA AMAZÔNIA LTDA.

NOTÍCIA Nº	750-002/92
MODELO AFETADO	CBX750F

Pág: 01/05

Modelo	Cód. área	Tipo	N.º série do motor	N.º série do chassi	N.º série do chassi 17 dig.	N.º identificação do carburador
CBX750F (86)	BR	BRASIL	RC17E-9000101~9000706	RC17-9000101 9000801	/	VE64D [A]
CBX750F (87)			RC17E-9100101~9104841	RC17-9100101 9100113	9C2RC1701 HR100001~HR101780	
CBX750F (88)					9C2RC1701 JR100001~JR103804	
CBX750F (89)			RC17E-9300001~		9C2RC1701 KR200001~KR201837	
CBX750F (90)					9C2RC1701 LR201901~LR202154 LR300001~	

I T E M	BLOCO Nº	REF. Nº	MODELO E QTDE.					Nº DA PEÇA ANTIGA	INTER CAMBI ABILI DADE	N O T A	Nº DE SÉRIE OU OBSERVAÇÕES
			Nº DA PEÇA NOVA	CBX 750F							
1	C-1-1	1	33100-MJ0-660	1				33100-MJ0-940		V	UNIFICAÇÃO
			CONJ. FAROL								
2	C-1-1	2	33102-MJ0-660	1				33102-MJ4-641		V	UNIFICAÇÃO
			LENTE, FAROL								
3	C-6-1	2	35010-MJ0-941	1				35010-MJ0-940	N-Y		
			JOGO TRAVAS								
4	C-6-1	2	35010-MJ0-911	1				35010-MJ0-910	N-Y		
			JOGO TRAVAS								
5	C-6-1	3	35100-MJ0-942	1				35100-MJ0-941	N-Y		
			CONJ. INTERRUPTOR, IGNIÇÃO & TRAVA								
6	C-6-1	4	35101-MJ0-941	1				35101-MJ0-940	N-Y		
			BASE COMP., CONTATO								
7	C-11	13		0				45251-MJ0-950		S	VENDAS SUSPENSAS
			DISCO DIR., FREIO DIANTEIRO								
8	C-11	13	45251-MJ0-950ZA	1						V	9000101
			DISCO DIR., FREIO DIANTEIRO * NH-131 * (PRATA)								
9	C-11	14		0				45251-MK4-000		S	VENDAS SUSPENSAS
			DISCO ESQ., FREIO DIANTEIRO								
10	C-11	14	45251-MK4-000ZA	1						V	9000101
			DISCO ESQ., FREIO DIANTEIRO * NH-131 * (PRATA)								

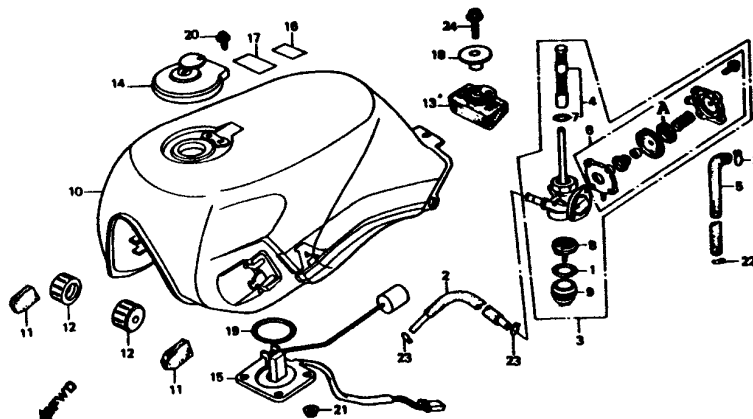
I T E M	BLOCO Nº	REF. Nº	MODELO E QTDE.				Nº DA PEÇA ANTIGA	INTER CAMBI ABILI DADE	N O T A	Nº DE SÉRIE OU OBSERVAÇÕES
			Nº DA PEÇA NOVA	CBX 750F						
11	C-11-1	13		0			45251-MJ0-950		S	VENDAS SUSPENSAS
			DISCO DIR., FREIO DIANTEIRO							
12	C-11-1	13	45251-MJ0-950ZA	1					V	JR100035
			DISCO DIR., FREIO DIANTEIRO * NH-131 * (PRATA)							
13	C-11-1	13	45251-MJ0-950ZB	1					V	JR100036
			DISCO DIR., FREIO DIANTEIRO * NH-108 * (PRETO)							
14	C-11-1	14		0			45251-MK4-000		S	VENDAS SUSPENSAS
			DISCO ESQ., FREIO DIANTEIRO							
15	C-11-1	14	45251-MK4-000ZA	1					V	JR100035
			DISCO ESQ., FREIO DIANTEIRO * NH-131 * (PRATA)							
16	C-11-1	14	45251-MK4-000ZB	1					V	JR100036
			DISCO ESQ., FREIO DIANTEIRO * NH-108 * (PRETO)							
17	C-11-2	13		0			45251-MJ0-950		S	VENDAS SUSPENSAS
			DISCO DIR., FREIO DIANTEIRO							
18	C-11-2	13	45251-MJ0-950ZB	1					V	KR200803
			DISCO DIR., FREIO DIANTEIRO * NH-108 * (PRETO)							
19	C-11-2	14		0			45251-MK4-000		S	VENDAS SUSPENSAS
			DISCO ESQ., FREIO DIANTEIRO							
20	C-11-2	14	45251-MK4-000ZB	1					V	KR200803
			DISCO ESQ., FREIO DIANTEIRO * NH-108 * (PRETO)							

I T E M	BLOCO Nº	REF. Nº	MODELO E QTDE.				Nº DA PEÇA ANTIGA	INTER CAMBI ABILI DADE	N O T A	Nº DE SÉRIE OU OBSERVAÇÕES
			Nº DA PEÇA NOVA	CBX 750F						
21	C-14	14		0			43351-MJ0-950		S	VENDAS SUSPENSAS
			DISCO., FREIO TRAS							
22	C-14	14	43351-MJ0-950ZA	1					V	9000101 (
			DISCO., FREIO TRAS. * NH-131 * (PRATA)							
23	C-14-1	13		0			43351-MJ0-950		S	VENDAS SUSPENSAS
			DISCO, FREIO TRAS							
24	C-14-1	13	43351-MJ0-950ZA	1					V	JR100035
			DISCO, FREIO TRAS. * NH-131 * (PRATA)							
25	C-14-1	13	43351-MJ0-950ZB	1					V	JR100036
			DISCO, FREIO TRAS. * NH-108 * (PRETO)							
26	C-14-2	13		0			43351-MJ0-950		S	VENDAS SUSPENSAS
			DISCO, FREIO TRAS.							
27	C-14-2	13	43351-MJ0-950ZB	1					V	KR200803
			DISCO, FREIO TRAS. * NH-108 * (PRETO)							
28	C-15 C-15-1	A	16969-MJ0-000	1					C	ACRESCENTAR NO CATÁLOGO
			JOGO DIAFRAGMA							
29	C-21	1	24701-MJ0-940	1			24701-MJ0-950		V	UNIFICAÇÃO
			PEDAL CÂMBIO							
30	C-21	3	24781-KR3-770	1			24781-419-000		V	UNIFICAÇÃO
			BORRACHA, PEDAL CÂMBIO							

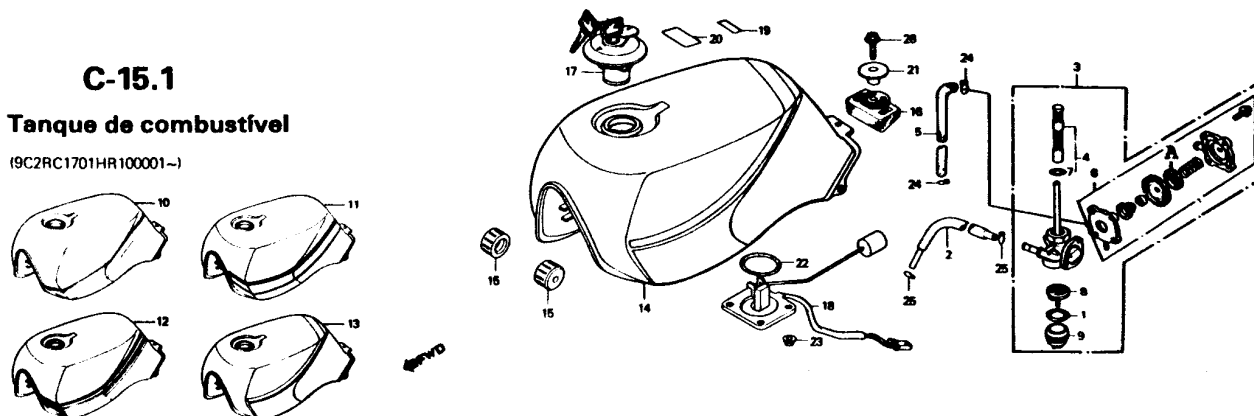
MODELO E QTDE.			
CBX			
750F			

I T E M	BLOCO Nº	REF. Nº	Nº DA PEÇA NOVA		Nº DA PEÇA ANTIGA	INTER CAMBI ABILI DADE	N O T A	Nº DE SÉRIE OU OBSERVAÇÕES
			DESCRIÇÃO					

C-15
Tanque de combustível
(RC17-9000101-RC17-9000801)



C-15.1
Tanque de combustível
(9C2RC1701HR100001-)



08 de Março de 1994

Atualizar o catálogo de peças CBX750F código (CPMJ0891P), conforme as explicações a seguir:

MOTO HONDA DA AMAZÔNIA LTDA

NOTA:

- A- Peça com número antigo pode ser utilizada. Quando tiver estoque zero, pedir nº novo.
- B- Correção do número da peça.
- V- Verificar nº de série ou observações.
- C- Acrescentar no catálogo de peças.

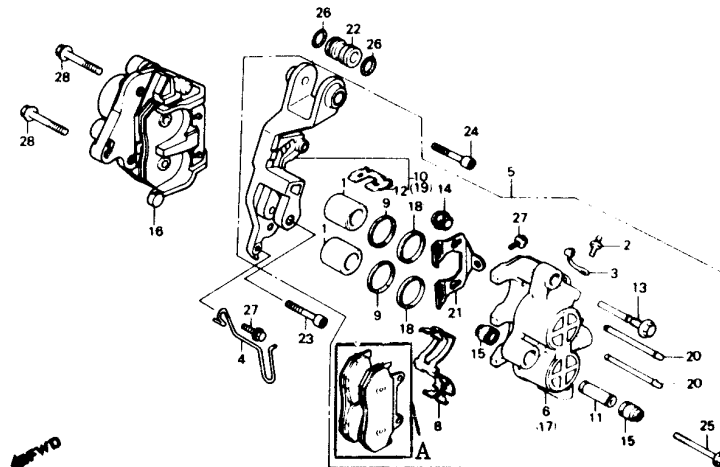
NOTÍCIA Nº	750-002/94
MODELO	CBX750F
AFETADO	

INTERCAMBIABILIDADE:

Pág.01/03

- Y-Y Há intercambiabilidade da peça antiga para a peça nova e vice-versa.
- N-Y Há intercambiabilidade da peça nova para a peça antiga, mas não há intercambiabilidade da peça antiga para a peça nova.
- N-N Não há intercambiabilidade.

C-10
Cáliper do freio dianteiro



Atualizar o catálogo de peças CBX750F código CPMJ0893P, conforme as explicações a seguir:

NOTA:

- A - Peça com número antigo pode ser utilizada. Quando tiver estoque zero, pedir nº novo.
- B - Correção do número da peça.
- V - Verificar nº de série ou observações.
- C - Acrescentar no catálogo de peças.

INTERCAMBIABILIDADE:

- Y-Y Há intercambiabilidade da peça antiga para a peça nova e vice-versa.
- N-Y Há intercambiabilidade da peça nova para a peça antiga, mas não há intercambiabilidade da peça antiga para a peça nova.
- N-N Não há intercambiabilidade.

MOTO HONDA DA AMAZÔNIA LTDA.

NOTÍCIA Nº	750-002/95
MODELO AFETADO	CBX 750F

HONDA

MODELO E QTD.

NOTÍCIA Nº 750-002/95PÁG. Nº 02/05

I T E M	BLOCO Nº	REF. Nº	Nº DA PEÇA NOVA	CBX 750F				Nº DA PEÇA ANTIGA	INTER- CAMBI- ABILI- DADE	N O T A	Nº DE SÉRIE OU OBSERVAÇÕES
			DESCRIÇÃO								
1	M-2	37	90501-MB0-000	8				94301-08140		A	
			PINO, GUIA 8 X 14								
2	M-6	6	96001-06022-07	9				90011-MJ0-950		A	
			PARAFUSO FLANGE , 6 X 22								
3	M-9	19	96001-06022-07	1				90011-MJ0-950		A	
			PARAFUSO FLANGE ,6 X 22								
4	M-12	4	15100-MW3-600	1				15100-MJ0-030		A	
			CONJUNTO BOMBA ÓLEO								
5	M-12	21	90501-MB0-000	2				94301-08140		A	
			PINO, GUIA 8 X 14								
6	M-12	27	90011-MW3-601	2				95701-06050-00		A	
			PARAFUSO FLANGE ,6 X 50								
7	M-12	28	90011-MW3-601	1				95701-06060-08		A	
			PARAFUSO FLANGE, 6 X 50								
8	M-16	39	90501-MB0-000	2				94301-08140		A	
			PINO , GUIA, 8 X 14								
9	C-10	A	45150-MJ0-305	1						C	
			SUB CONJUNTO CÁLIPER DIANTEIRO ESQUERDO								
10	C-10	B	45250-MJ0-305	1						C	
			SUB CONJUNTO CÁLIPER DIANTEIRO DIREITO								

Atualizar o catálogo de peças CBX750F
explicações a seguir:

código CPMJ0893P , conforme as

MOTO HONDA DA AMAZÔNIA LTDA.

NOTA:

- A - Peça com número antigo pode ser utilizada. Quando tiver estoque zero, pedir nº novo.
- B - Correção do número da peça.
- V - Verificar nº de série ou observações.
- C - Acrescentar no catálogo de peças.

NOTÍCIA Nº	750-002/96
MODELO AFETADO	CBX750F

INTERCAMBIABILIDADE:

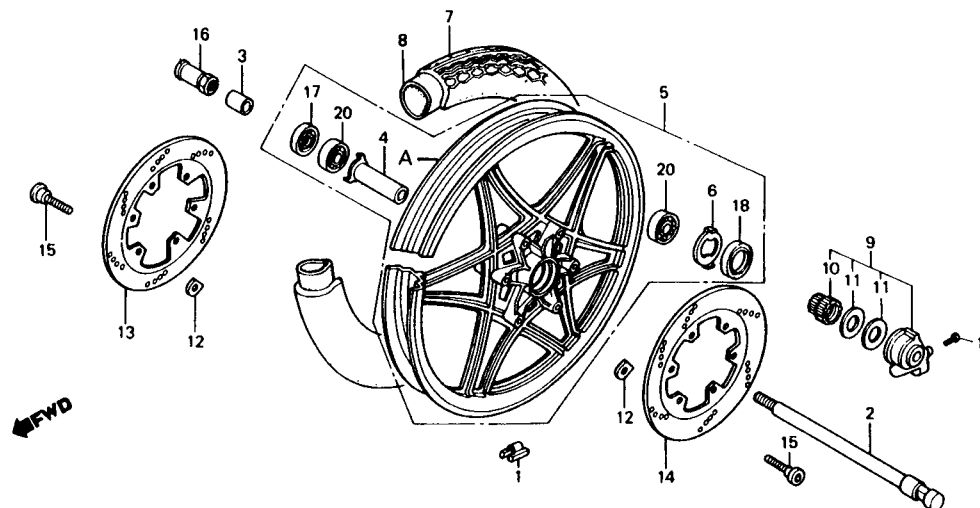
- Y-Y Há intercambiabilidade da peça antiga para a peça nova e vice-versa.
- N-Y Há intercambiabilidade da peça nova para a peça antiga, mas não há intercambiabilidade da peça antiga para a peça nova.
- N-N Não há intercambiabilidade.

Pág. 01/03

C-11.1

Roda dianteira

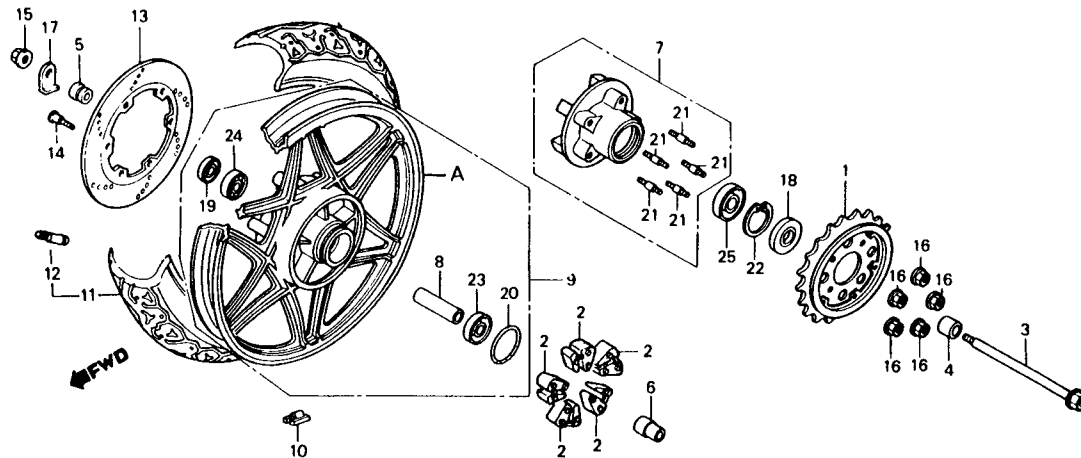
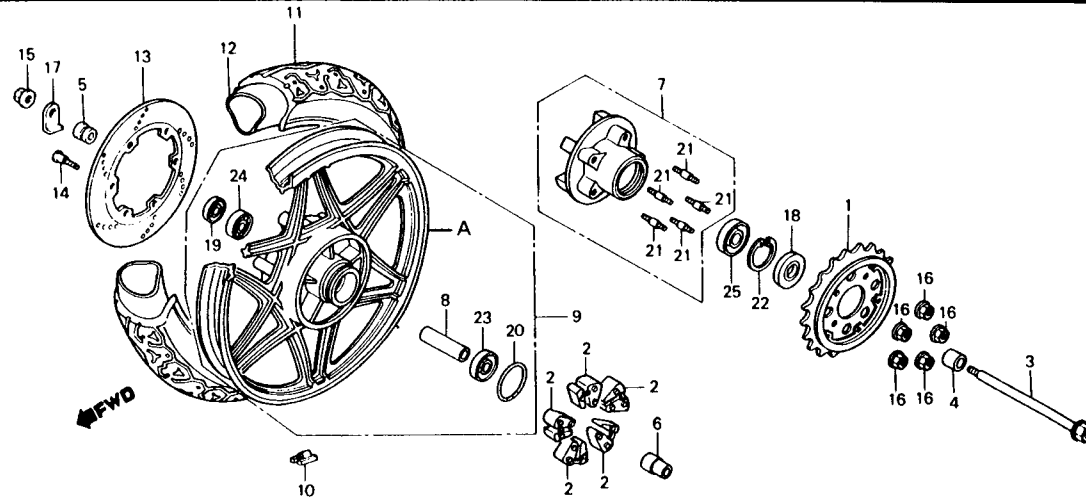
C2RC1701HR100001~KR2008021



ITEM	BLOCO Nº	REF. Nº	Nº DA PEÇA NOVA	MODELO E QUANTIDADE					DESCRIÇÃO	Nº DA PEÇA ANTIGA	INTER-CAMBIA-LIDADE	NOTA	Nº DE SÉRIE OU OBSERVAÇÕES
				CBX 750F									
1	C-11-1	A	44601-MJO-940ZB	1					RODA DIANT. LIGA LEVE *NH-168M*	44650-MJO-940ZB		C	
2	C-11-1	A	44601-MJO-940ZA	1					RODA DIANT. LIGA LEVE *NH-105*	44650-MJO-940ZA		C	
3	C-11-2	A	44601-MJO-820ZA	1					RODA DIANT. LIGA LEVE NH-168M*	44650-MJO-306ZA		C	
4	C-14-1	A	42601-MJO-940ZB	1					RODA TRAS. LIGA LEVE *NH-168M*	42650-MJO-940ZB		C	
5	C-14-1	A	42601-MJO-940ZA	1					RODA TRAS. LIGA LEVE *NH-105*	42650-MJO-940ZA		C	
6	C-14-2	A	42601-MJO-820ZA	1					RODA TRAS. LIGA LEVE *NH-168M*	42650-MJO-306ZA		C	

7	<div style="text-align: center;"> <h2>C-11.2</h2> <h3>Roda dianteira</h3> <p>(9C2RC1701KR200803~)</p> </div>											
8												
9												
10												
11												
12												
13												
14												
15												
16												
17												
18												
19												
20												

ITEM	BLOCO Nº	REF. Nº	Nº DA PEÇA NOVA	MODELO E QUANTIDADE				DESCRIÇÃO	Nº DA PEÇA ANTIGA	INTER-CAMBIA-LIDADE	NOTA	Nº DE SÉRIE OU OBSERVAÇÕES
				CBX 750F								
1			<p>C-14.1</p> <p>Roda traseira</p> <p>(9C2RC1701HR100001~KR200802)</p>									
2												
3												
4												
5												
6												
7												
8												
9												
10												
11			<p>C-14.2</p> <p>Roda traseira</p> <p>(9C2RC1701KR200803~)</p>									
12												
13												
14												
15												
16												
17												
18												
19												
20												



ÍNDICE

ÍNDICE POR BLOCO

1

INSTRUÇÕES
(USO DO CATÁLOGO DE PEÇAS)

2

GRUPO DO MOTOR

3

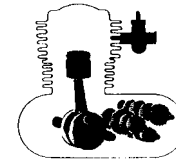
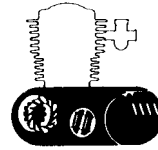
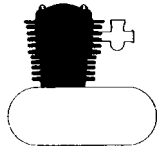
GRUPO DO CHASSI

4

ÍNDICE DE NÚMERO
DE PEÇAS

5

ÍNDICE POR BLOCOS – GRUPO DO MOTOR

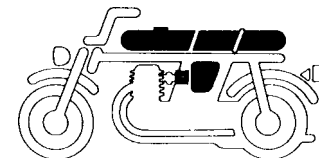
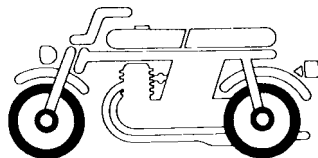
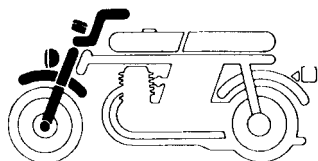


M-1	TAMPA DO CABEÇOTE	9
M-2	CABEÇOTE	10
M-3	ÁRVORE DE COMANDO • VÁLVULA	12
M-4	CORRENTE DE COMANDO • TENSOR	13
M-5	CILINDRO	14

M-6	TAMPA DA EMBREAGEM	15
M-7	EMBREAGEM	16
M-8	GERADOR DE PULSOS	18
M-9	TAMPA LATERAL ESQUERDA DO MOTOR	19
M-10	GERADOR	21
M-11	MOTOR DE PARTIDA	23
M-12	FILTRO DE ÓLEO • CÁRTER • BOMBA DE ÓLEO	24
M-13	CARÇAÇA DO MOTOR	26

M-14	ÁRVORE DE MANIVELAS • PISTÃO	28
M-15	TRANSMISSÃO	30
M-16	TAMBOR SELETOR • EIXO SELETOR DE MARCHAS	32
M-17	CARBURADOR	34
M-17.1	CARBURADOR (PEÇAS COMPONENTE)	35

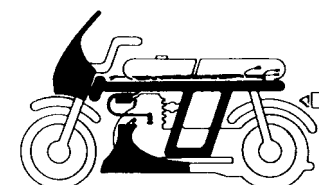
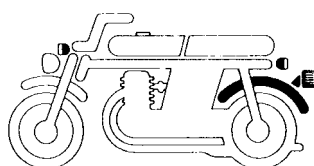
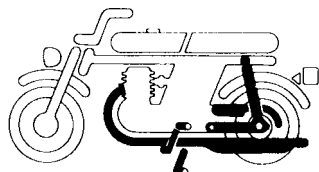
ÍNDICE POR BLOCOS – GRUPO DO CHASSI



C-1	FAROL (9000101-9000801).....	36
C-1.1	FAROL (HR100001-.....)	37
C-2	INSTRUMENTOS (9000101-9000801).....	38
C-2.1	INSTRUMENTOS (HR100001-.....)	40
C-3	INTERRUPTORES • CABOS (9000101-9000801).....	42
C-3.1	INTERRUPTORES • CABOS (HR100001-.....)	43
C-4	CILINDRO MESTRE DO FREIO DIANTEIRO.....	44
C-5	CILINDRO MESTRE DA EMBREAGEM.....	45
C-6	GUIDÃO • MESA SUPERIOR (9000101-9000801).....	46
C-6.1	GUIDÃO • MESA SUPERIOR (HR100001-.....)	48
C-7	COLUNA DE DIREÇÃO.....	50
C-8	PARALAMA DIANTEIRO (9000101-9000801).....	51
C-8.1	PARALAMA DIANTEIRO (HR100001-.....)	52
C-9	GARFO DIANTEIRO (9000101-9000801).....	53
C-9.1	GARFO DIANTEIRO (HR100001-.....)	56

C-10	CÁLIPER DO FREIO DIANTEIRO.....	59
C-11	RODA DIANTEIRA (9000101-9000801).....	61
C-11.1	RODA DIANTEIRA (HR100001-KR200802).....	62
C-11.2	RODA DIANTEIRA (KR200803-.....)	63
C-12	CILINDRO MESTRE DO FREIO TRASEIRO.....	64
C-13	CALIPER DO FREIO TRASEIRO.....	65
C-14	RODA TRASEIRA (9000101-9000801).....	67
C-14.1	RODA TRASEIRA (HR100001-KR200802).....	69
C-14.2	RODA TRASEIRA (KR200803-.....)	71

C-15	TANQUE DE COMBUSTÍVEL (9000101-9000801).....	72
C-15.1	TANQUE DE COMBUSTÍVEL (HR100001-.....)	73
C-16	ASSENTO • RABETA (9000101-9000801).....	75
C-16.1	ASSENTO • RABETA (HR100001-.....)	76
C-17	TAMPA LATERAL.....	77
C-18	BATERIA.....	79
C-19	FILTRO DE AR.....	81



C-20	ESCAPAMENTO (9000101-9000801).....	83
C-20.1	ESCAPAMENTO (HR100001-.....)	84
C-21	PEDAL DO FREIO • PEDAL DO CÂMBIO.....	86
C-22	PEDAL DE APOIO (9000101-9000801).....	87
C-22.1	PEDAL DE APOIO (HR100001-.....)	89
C-23	CAVALETE.....	90
C-24	GARFO TRASEIRO • CAPA DA CORRENTE.....	91
C-25	AMORTECEDOR TRASEIRO.....	93

C-26	PARALAMA TRASEIRO (9000101-9000801).....	95
C-26.1	PARALAMA TRASEIRO (HR100001-.....)	96
C-27	SINALIZADOR (9000101-9000801).....	97
C-27.1	SINALIZADOR (HR100001-.....)	98
C-26	LANTERNA TRASEIRA.....	99

C-29	FIAÇÃO PRINCIPAL • BOBINA DE IGNIÇÃO (9000101-9000801).....	100
C-29.1	FIAÇÃO PRINCIPAL • BOBINA DE IGNIÇÃO (HR100001-.....)	101
C-30	CHASSI (9000101-9000801).....	102
C-30.1	CHASSI (HR100001-.....)	104
C-31	FERRAMENTAS.....	106
C-32	CARENAGEM (9000101-9000801).....	107
C-32.1	CARENAGEM (HR100001-JR103604).....	109
C-32.2	CARENAGEM (KR200001-.....)	112
C-33	FAIXAS (9000101-9000801).....	115
C-33.1	FAIXAS (HR700001-HR101780).....	116
C-33.2	FAIXAS (JR100001-JR103604).....	117
C-33.3	FAIXAS (LR700001-JR103604).....	118
C-33.4	FAIXAS (KR200001-KR201837).....	119
C-33.5	FAIXAS (KR200001-KR201837).....	120
C-33.6	FAIXAS (LR201901-LR202154) (LR300001-.....)	121

INSTRUÇÕES PARA O USO DO CATÁLOGO DE PEÇAS

Este catálogo de peças descreve todas as peças de reposição, bem como o tempo de mão-de-obra (T.M.O.) para os modelo CBX750F.

I - Como atualizar este catálogo de peças

Quando for efetuado as modificações ou adição no catálogo de peças, as páginas a serem substituídas ou adicionadas serão emitidas no tempo apropriado acompanhadas com uma página de instruções para atualização.

Recomendamos ao concessionário que mantenha seu catálogo de peças atualizado, ob servando com atenção a página de instruções para atualização.

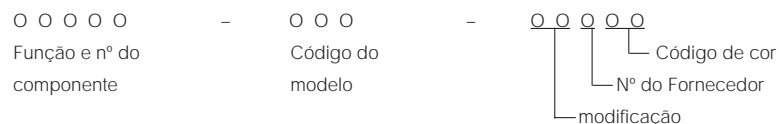
O asterico (*) na frente do N° de referência indica que o numero da peça foi alterado ou adicionado em relação a edição anterior.

II - Como utilizar este catálogo de peças

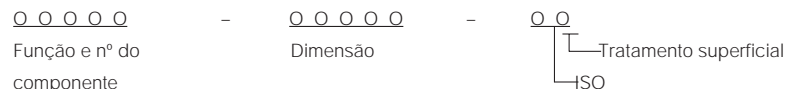
1. Sistema de Codificação

As peças são codificadas conforme os exemplos abaixo:

a) Peças em geral:



b) Parafusos, porcas e outras peças padronizadas:



2. Codificação das cores

O código de cor na parte final do número da peça, indica sua cor. O código iniciado pelo "Z" seguido de outra letra, em ordem alfabética (como, ZA, ZB, ZC, etc) é a referência de cor e não indica a cor diretamente, portanto deverá observar o código de cor HONDA na descrição da peça e consultar a tabela abaixo.

Código de cor

Código HONDA	Descrição de cor
NH-1	PRETO
NH-1Z	PRETO
NH-105	PRETO FOSCO
NH-138	BRANCO
NH-168M	CINZA METÁLICA
NH-193P	BRANCO PÉROLA
NH-206M	CINZA METÁLICA
PB-127C-U	AZUL
PB-184M-U	AZUL GRANITO METÁLICO
PB-221M	AZUL METÁLICO
R-114C-U	VINHO
R-166M	VINHO METÁLICO

3. Abreviaturas

As seguintes abreviaturas são utilizadas neste catálogo:

CONJ.....	Conjunto	C.A.....	Corrente alternada
COMP.....	Completo	C.C.....	Corrente continua
DIR.....	Direita	ADM.....	Admissão
ESQ.....	Esquerdo	ESC.....	Escape
STD.....	Standard	DIANT.....	Dianteira
mm.....	Milimetro	TRAS.....	Traseiro
g.....	Gramas	SEX.....	Sextavado
D (22D).....	Dente (22 dentes)	LAT.....	Lateral
A.....	Ampère	TRANSM.....	Transmissão
V.....	Volt	Prim.....	Primário
W.....	Watt	SEC.....	Secundário

4. Dimensões

Todas as dimensões estão em milímetros (mm) exceto nos casos das esferas de aço e pneus.

Peças	Exemplo	Interpretação
Parafuso	6 x 12	diâmetro 6 mm, compr. 12 mm
Pino	8 x 14	diâmetro 8 mm, compr. 14 mm
Anel de vedação	9,5 x 1,6	diâmetro 9,5 mm, espessura 1,6 mm
Retentor de óleo	14 x 24 x 5	diâmetro int. 14 mm, diâmetro ext. 24 mm e largura 5 mm
Tubo	5 x 130	diâmetro int. 5 mm, compr. 130 mm

5. Substituição de Peças

Os números de peças que se encontram após o nome da peça na coluna de "Descrição", indicam que o número da peça foi substituído por aqueles números. A HONDA poderá fazer tais substituições sem aviso prévio.

6. Conjuntos

As peças cujas figuras estiverem delimitadas por linhas interrompidas, são disponíveis em conjuntos completos. (As peças componentes do conjunto, também são comercializadas individualmente).

7. Quantidade Necessária

A coluna de números "Quantidade", indica a quantidade das peças usadas na ilustrada naquele bloco.

8. Intercambiabilidade (coluna de NOTA)

Y-Y: Há intercambiabilidade de peça antiga para a peça nova e vice-versa.

N-Y: Há intercambiabilidade de peça nova para a peça antiga, mas não há intercambiabilidade de peça antiga para a peça nova.

N-N: Não há intercambiabilidade.

9. Ilustração

As ilustrações das peças do catálogo são para facilitar a identificação das peças e pode diferir da configuração real das peças.

10. Modificações da peça e números de séries aplicáveis

Quando a peça é modificada, o número de série (chassi, motor ou carburador) do primeiro veículo que recebe a modificação, é mencionada na coluna de "nº de série".

Modelo e nº de séries aplicáveis

Os nºs de série que constam neste catálogo de peças podem ser identificados conforme a descrição abaixo:

Modelo	Cód. área	Tipo	Nº série do motor	Nº série do chassi	Nº série do chassi 17 dig.	Nº identificação do carburador
CBX750F (86)	BR	Brasil	RC17E-9000101~9000706	RC17-90001019000801	/	VE64D
CBX750F (87)			RC17E-9100101~9104841	RC17-91001019100113	9C2RC1701HR100001~HR101780	
CBX750F (88)				/	9C2RC1701JR100001~JR103604	
CBX750F (89)			RC17E-9300001~	/	9C2RC1701KR200001~KR201837	
CBX750F (90)				/	9C2RC1701LR201901~LR202154LR300001~	

O Número de Identificação de Veículos (NIV) que está sendo usado é formado por 17 dígitos (letras e números) divididos em três grupos conforme esquema abaixo:

9	C	2	J	C	1	8	0	1	K	R	4	0	0	0	0	1
1	2	3	4	5	6	7	8	9	10	11	12	13	14	15	16	17
										Identificação do modelo				Número seqüencial		

Código do fabricante

Código do fabricante: formado pelos três dígitos iniciais. O código designado para a MOTO HONDA DA AMAZÔNIA é 9 C 2.

Identificação do modelo: formado pelos dígitos de posições 4 a 8.

OBS.: A posição 9 indica um dígito de verificação, que permite o controle do sistema de numeração.

Número seqüencial: dígitos de posição 10 a 17.

Posição 10 – indica o ano de fabricação.

G	H	J	K	L	M	N	P	R	S	T	V
1986	1987	1988	1989	1990	1991	1992	1993	1994	1995	1996	1997

Posição 11 – Indica o local de fabricação.

A letra R indica a fábrica da MOTO HONDA em Manaus/AM.

As posições 12 a 17 indicam número seqüencial da motocicleta.

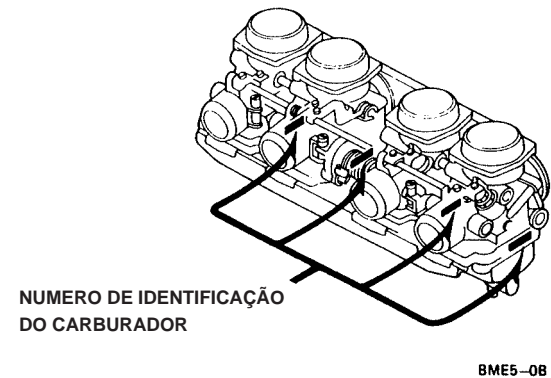
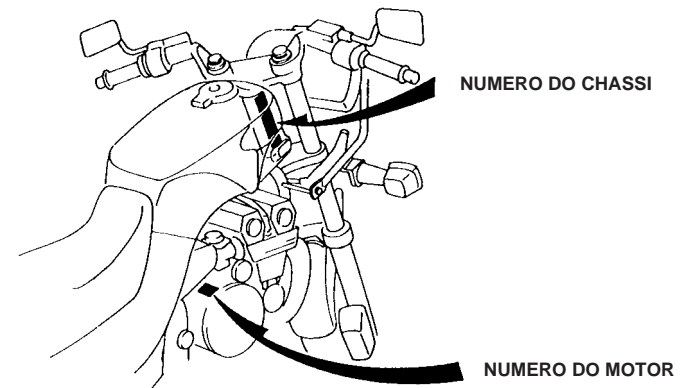
* Para identificação do número do carburador, somente a parte sublinhada deverá ser usada para registro.

VE64D A AA

ATENÇÃO

**NÚMEROS DE SÉRIE UTILIZADOS NAS ALTERAÇÕES DE PEÇAS:
GRUPO DO MOTOR: NÚMERO DO MOTOR
GRUPO DO CHASSI: NÚMERO DO CHASSI**

11. Localização dos Números de Séries Estampados



III – Instruções para o uso do tempo padrão de mão-de-obra (T.M.O.)

O tempo padrão de mão-de-obra (T.M.O.) é utilizado para determinar o tempo de serviço necessário para a substituição das peças e posterior ajuste. Para as peças que não apresentam T.M.O., devem ser utilizados os tempos das peças correlatas.

1. O T.M.O. é baseado nas seguintes condições de serviço:

- Serviço executado por mecânico experiente em motocicletas HONDA, trabalhando em ritmo normal.
- O tempo necessário para a inspeção, regulagem e teste operacional, após o reparo, está incluído no T.M.O.
- Utilização de todas as ferramentas especiais necessárias ao serviço.

2. Método de computação:

O tempo de serviço está tabelado em décimos de hora, para simplificar o cálculo global.

Exemplo: 0,3 = 18 minutos

5,6 = 5 horas e 36 minutos

TABELA DE CONVERSÃO

Horas	Minutos	Horas	Minutos
0,1	6	0,6	36
0,2	12	0,7	42
0,3	18	0,8	48
0,4	24	0,9	54
0,5	30	1,0	60

3. Cálculo do Tempo de Serviço

Quando vários serviços são executados em uma mesma motocicleta, o tempo de serviço deve ser calculado de acordo com as naturezas de serviços.

- Serviços de natureza não duplicada.

São serviços sem correlação, isto é, serviços cuja execução de um não afeta o outro. O tempo de serviço será a soma de cada peça substituída.

Exemplo: Substituição do cilindro e mola da embreagem.

Item de Serviço	T.M.O.
Cilindro comp.	3,7
Mola da embreagem	0,5

O T.M.O. para o serviço é: $3,7 + 0,5 = 4,2$

- Serviços de natureza duplicada.

São serviços cuja execução de um afeta diretamente o outro. O tempo de serviços será da peça de maior tempo.

Exemplo: Substituição do pistão e junta do cabeçote.

Item de Serviço	T.M.O.
Junta do Cabeçote	3,1
Pistão	3,9

O T.M.O. para o serviço é: 3,9

- Serviços de natureza mista.

Tipo de serviço comum no reparo de uma motocicleta.

São serviços de natureza duplicada, executados simultaneamente com serviço de natureza não duplicada.

Exemplo: Substituição do pneu dianteiro, pneu traseiro e aro da roda traseira.

Item de Serviço	T.M.O.
Pneu dianteiro	1,0
Pneu traseiro	1,2
Roda traseira	1,3

O T.M.O. para o serviço é: $1,0 + 1,3 = 2,3$

(O aro e pneu, ambos traseiros, é serviço de natureza duplicada.)

- O T.M.O. identificado com asterisco (*) incluem a remoção e instalação do motor.

4. Serviços de ajuste, remoção e instalação

a. Remoção e instalação.

Nº	Item de Serviço	T.M.O.
1	Motor	3,0
2	Cabeçote	3,1
3	Carburador	0,6

b. Ajuste, medição e limpeza.

Motor.

Nº	Item de Serviço	T.M.O.
1	Ajuste do ponto de ignição	0,4
2	Ajuste e limpeza da vela de ignição	0,4
3	Ajuste da folga das válvulas	0,9
2	Ajuste da marcha lenta do carburador	0,1
3	Inspeção do óleo do motor (excluindo troca de óleo)	0,1
4	Ajuste da embreagem	0,1
5	Limpeza do elemento filtro de ar	0,2
6	Medição de compressão	0,4
7	Verificação do nível de eletrólito da bateria	0,2
8	Medição do nível da bóia do carburador	0,9
9	Troca do filtro de óleo	0,3
10	Ajuste da operação de aceleração	0,1
11	Ajuste e sincronização do carburador	0,5

Chassi.

Nº	Item de Serviço	T.M.O.
1	Sangria de ar do freio dianteiro	0,2
2	Sangria de ar do freio traseiro	0,2
3	Teste de funcionamento do freio	0,1
4	Regulagem do farol	0,2
5	Balanceamento da roda dianteira	0,9
6	Balanceamento da roda traseira	1,0

c. Revisão geral.

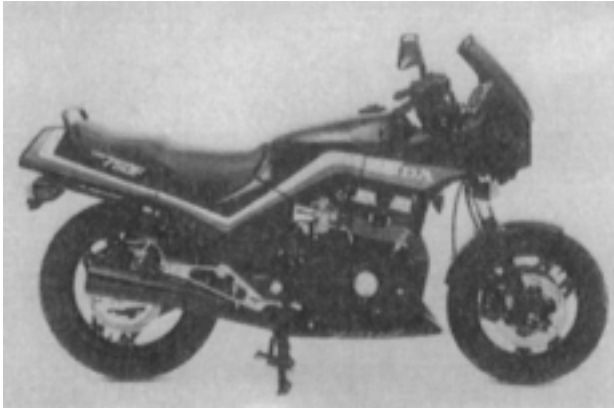
Nº	Item de Serviço	T.M.O.
1	Carburador	2,7

Todas as informações, ilustrações e especificações incluídas nesta publicação são baseadas nas informações mais recentes disponíveis sobre o produto no momento de autorizar a impressão. A Moto HONDA da Amazônia Ltda. se reserva o direito de alterar as características do veículo a qualquer momento e sem aviso prévio, sem que por isso incorra em obrigações de qualquer espécie.

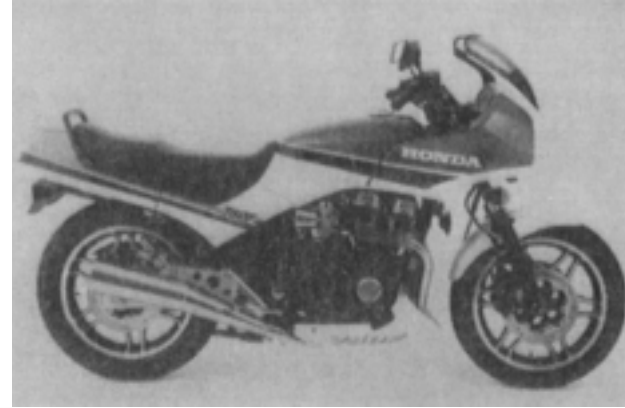
Nenhuma parte desta publicação pode ser reproduzida sem autorização por escrito.

MOTO HONDA DA AMAZÔNIA LTDA.
Depto. de Assistência Técnica.
Setor de Publicações Técnicas.

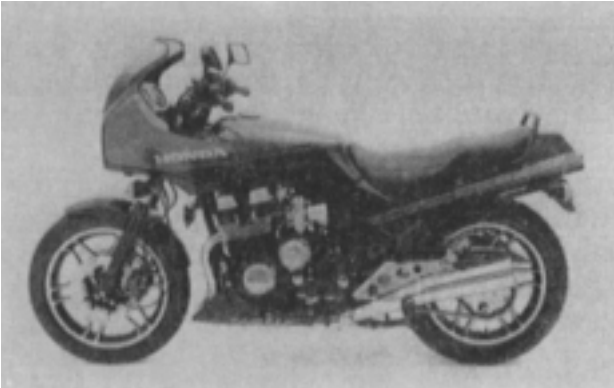
São Paulo, 10 de outubro de 1989.



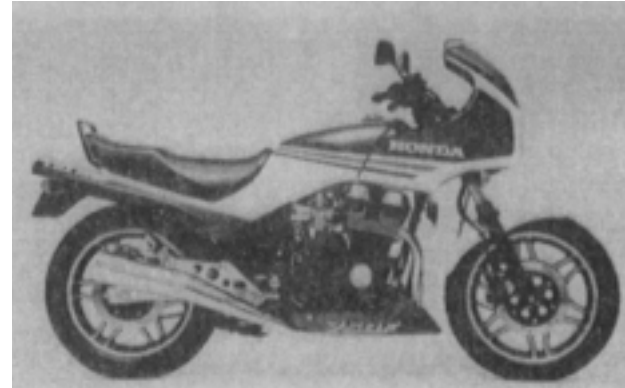
(RC17-9000101~RC17-9000801) (MODELO 86)



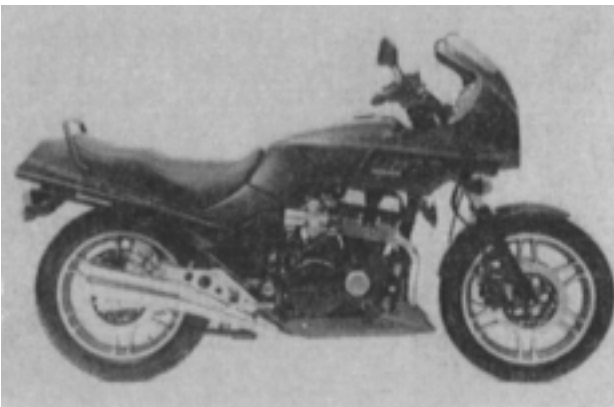
(RC17-9100101~RC17-9100113)
(9C2RC1701HR100001~9C2RC1701HR101780) (MODELO 87)



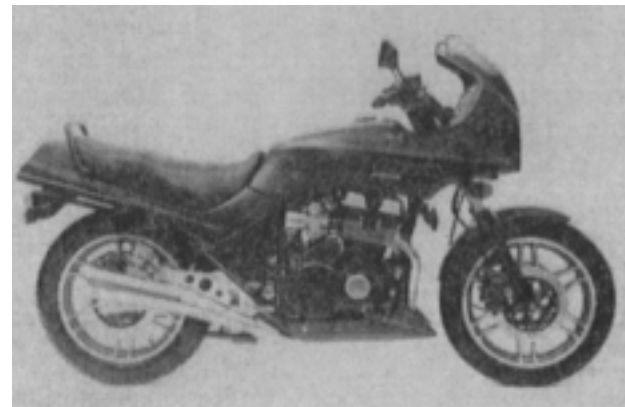
(9C2RC1701JR100001~9C2RC1701JR103604) (MODELO 88)



(9C2RC1701JR100001~9C2RC1701JR103604) (MODELO 88)



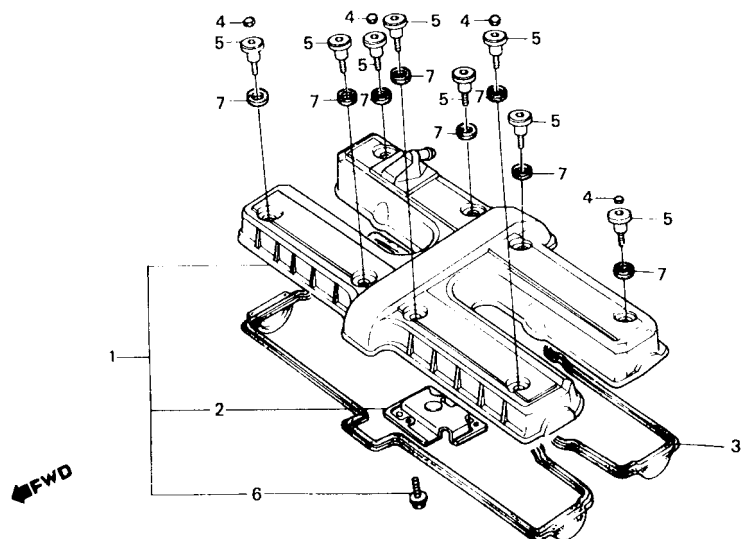
(9C2RC1701KR200001~9C2RC1701KR201837) (MODELO 89)



(9C2RC1701LR201901~9C2RC1701LR202154) (MODELO 90)
(9C2RC1701LR300001~) (MODELO 90)

M-1

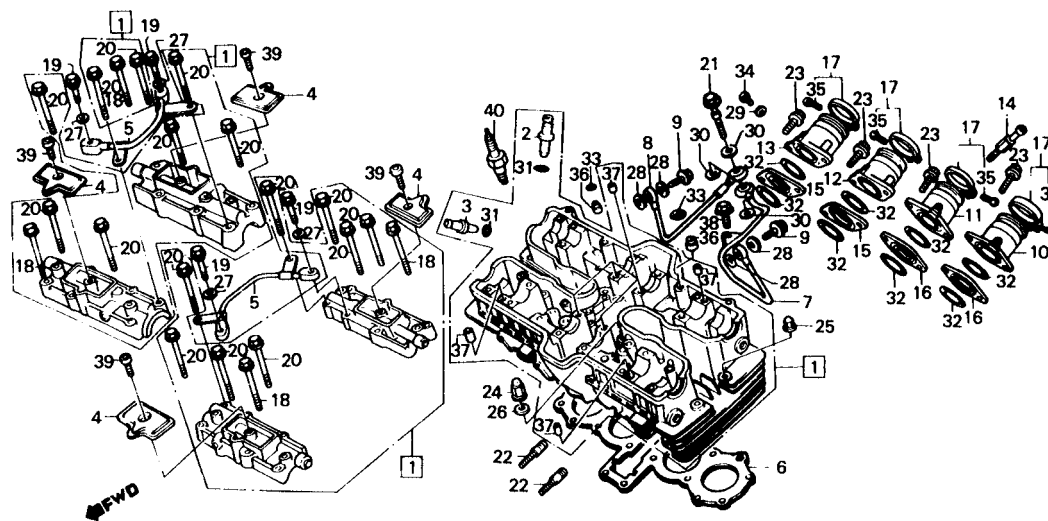
Tampa do cabeçote



Item de serviço	T.M.O.	Ref. Nº	Nº da peça	Descrição	Qtd. CBX750F	Nota	Nº de série
CONJ. TAMPA, CABEÇOTE.....	0,6	1	12305-MJ0-600	CONJ. TAMPA. CABEÇOTE.....	1		
• JUNTA, TAMPA CABEÇOTE		2	12311-MJ0-600	PLACA COMP., RESPIRO	1		~ 9300163
			12311-MJ0-601	PLACA COMP., RESPIRO	1	N-N	9300164 ~
		3	12391-MJ0-000	JUNTA, TAMPA CABEÇOTE	1		
		4	12392-MJ0-000	TAMPÃO, SEX., 6 mm	4		
		5	90002-MJ0-000	PARAFUSO, ESPECIAL, 6 x 24	8		
		6	90002-892-000	PARAFUSO, FLANGE, 5 x 10.....	3		~ 9300163
			90019-883-000	PARAFUSO, FLANGE, 5 x 10.....	3		9300164 ~
		7	90543-MA6-000	COXIM B.....	8		

M-2

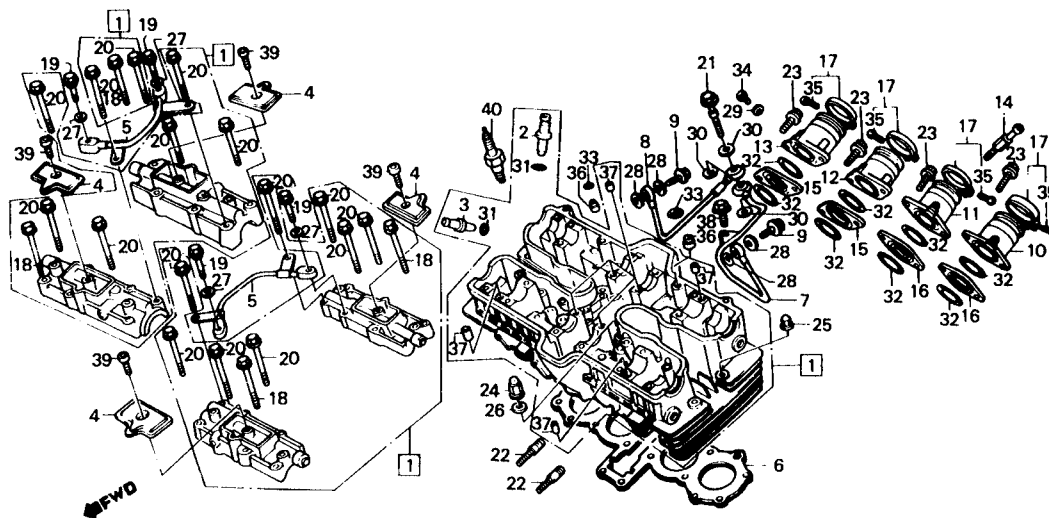
Cabeçote



Item de serviço	T.M.O.	Ref. Nº	Nº da peça	Descrição	Qtd. CBX750F	Nota	Nº de série
CONJ. CABEÇOTE.....	6,5	1	12010-MJ0-030	CONJ. CABEÇOTE.....	1		
GUIA,VÁLVULA	3,3	2	12205-MJ0-315	GUIA VÁLVULA ADMISSÃO	8		
(INCLUI ALARGAMENTO)		3	12206-MJ0-315	GUIA VÁLVULA ESCAPE	8		
(EXCLUI RETÍFICA VÁLVULA)		4	12221-MJ0-025	PLACA, RESERVATÓRIO ÓLEO	4		
(ADICIONAR 0,2 POR UNIDADE)		5	12230-MJ0-000	TUBO COMP., SUPORTE COMANDO	2		
PLACA, RESERVATÓRIO, ÓLEO	0,6	6	12251-MJ1-791	JUNTA, CABEÇOTE	1		
(UMA OU TODAS)		7	15522-MJ1-770	TUBO B, COMP. ÓLEO	1		
TUBO COMP., SUPORTE COMANDO	0,7	8	15527-MJ1-770	TUBO C, COMP. ÓLEO	1		
JUNTA, CABEÇOTE	3,1	9	15532-ME5-015	PARAFUSO B, CONTROLE ÓLEO, 8 x 28	2		
COLETOR, ADMISSÃO	0,4	10	16213-MJ0-000	COLETOR, ADMISSÃO (Nº 1)	1		
(ADICIONAR 0,1 POR UNIDADE)		11	16214-MJ0-000	COLETOR, ADMISSÃO (Nº 2)	1		
(ODO. FOR EXECUTADA A		12	16215-MJ0-000	COLETOR, ADMISSÃO (Nº 3)	1		
MANUTENÇÃO DA UNIDADE COMP. O		13	16216-MJ0-000	COLETOR, ADMISSÃO (Nº 4)	1		
T.M.O. SERÁ 0,7)		14	16221-MA6-000	CONECTOR, PB.....	1		
		15	16221-MJ0-000	FLANGE DIR., COLETOR ADMISSÃO	2		
		16	16222-MJ0-000	FLANGE ESQ., COLETOR ADMISSÃO	2		
		17	16223-MJ0-000	BRAÇADEIRA, COLETOR ADMISSÃO	4		
		18	90001-MB0-000	PARAFUSO, FLANGE, 6 x 52.....	4		
		19	90003-MJ0-000	PARAFUSO, FLANGE, 6 x 28.....	4		
		20	90018-425-000	PARAFUSO, FLANGE, 6 x 48.....	16		
		21	90027-MJ1-770	PARAFUSO, CONTROLE ÓLEO	1		
		22	90035-MJ0-920	PRISIONEIRO, 8-7 x 60	8		
		23	90091-KF0-000	PARAFUSO, ALLEN FLANGE, 6 x 25.....	8		
		24	90232-MJ0-000	PORCA B, 9 mm.....	8		
		25	90233-MJ0-000	PORCA CEGA, 9 mm	4		

M-2

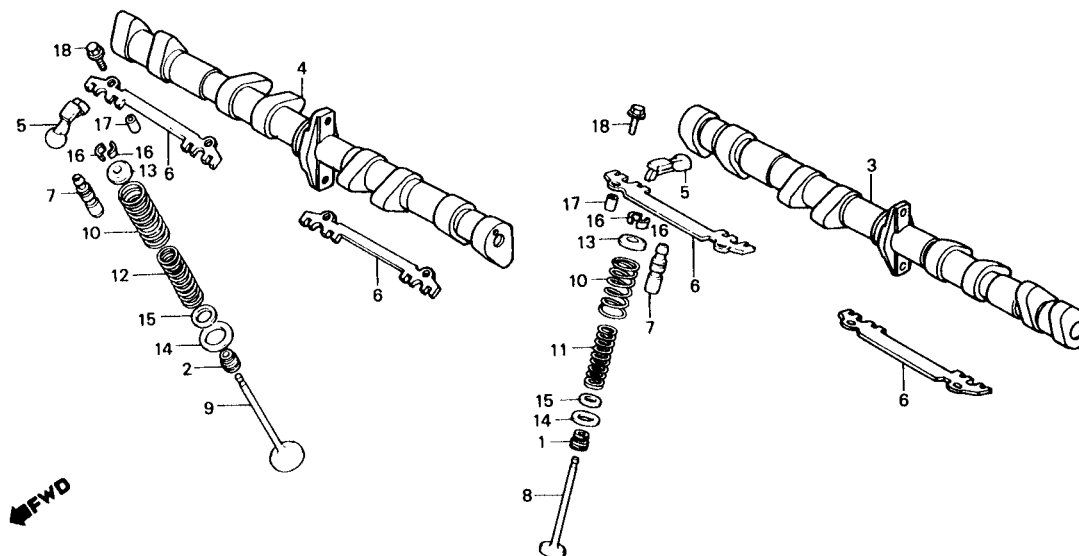
Cabeçote



Item de serviço	T.M.O.	Ref. Nº	Nº da peça	Descrição	Qtd. CBX750F	Nota	Nº de série
		26	90413-MJ0-000	ARRUELA, VEDAÇÃO, 9 mm	8
		27	90441-MJ0-000	ARRUELA, VEDAÇÃO, 7 mm	4
		28	90442-MJ0-000	ARRUELA, VEDAÇÃO, 8 mm	4
		29	90452-323-000	ARRUELA, 5 mm	3
		30	90545-MJ1-770	ARRUELA, PARAFUSO ÓLEO	3
		31	91301-200-000	ANEL VEDAÇÃO, 10 x 1,6	16
		32	91305-MJ0-003	ANEL VEDAÇÃO, 36,5 x 2,7	8
		33	91318-ME5-003	ANEL VEDAÇÃO, 5,6 x 1,9	2
		34	93500-05008-0G	PARAFUSO, PHILLIPS, 5 x 8.....	3
		35	93500-05025-0G	PARAFUSO, PHILLIPS, 5 x 25.....	4
		36	94301-06100	PINO A, GUIA, 6 x 10	2
		37	94301-08140	PINO, GUIA, 8 x 14	8
		38	95700-06014-07	PARAFUSO, FLANGE, 6 x 14.....	1
		39	96700-06012-07	PARAFUSO, ALLEN, 6 x 12.....	4
		40	98069-58916	VELA, IGNIÇÃO (DPR8EA-9 NGK)	4	~ 9000706
			98069-58911	VELA, IGNIÇÃO (DP8EA-9 NGK).....	4	9100101 ~

M-3

Árvore de comando • Válvulas

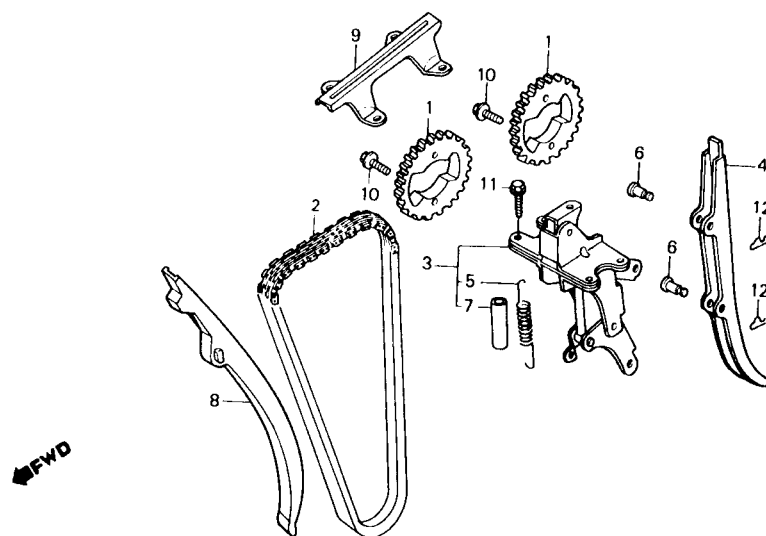


Item de serviço	T.M.O.	Ref. Nº	Nº da peça	Descrição	Qtd. CBX750F	Nota	Nº de série
ARVORE COMANDO COMP	1,5	1	12209-KE8-005	RETENTOR, HASTE VÁLVULA	8		
(ADICIONAR 0,4 POR UNIDADE)		2	12209-MA6-003	RETENTOR, HASTE VÁLVULA	8		
BRAÇO OSCILANTE, VÁLVULA	1,4	3	14101-MJ0-950	ÁRVORE COMANDO COMP., ADMISSÃO	1		
GUIA, BRAÇO OSCILANTE	0,7	4	14201-MJ0-950	ÁRVORE COMANDO COMP., ESCAPE	1		
REGULADOR, HIDRÁULICO	1,7	5	14431-MJ0-000	BRAÇO OSCILANTE, VÁLVULA	16		
VÁLVULA	3,4	6	14433-MJ0-000	GUIA, BRAÇO OSCILANTE	4		
(ADICIONAR 0,2 POR UNIDADE)		7	14450-MJ0-004	REGULADOR, HIDRÁULICO	16		
(INCLUI RETIFICA)		8	14711-MJ0-000	VÁLVULA, ADMISSÃO	8		
(EXCLUI SUBSTITUIÇÃO DA GUIA DA VÁLVULA)		9	14721-MJ0-000	VÁLVULA, ESCAPE	8		
MOLA EXTERNA, VÁLVULA	3,3	10	14751-MJ0-004	MOLA, EXTERNA VÁLVULA	16		
(ADICIONAR 0,1 POR UNIDADE)			14751-MJ0-005	MOLA, EXTERNA VÁLVULA	16		
(INCLUI PEÇA RELATIVA)		11	14761-MJ0-004	MOLA, INTERNA VÁLVULA	8		
			14761-MJ0-005	MOLA, INTERNA VÁLVULA	8		
		12	14761-MJ0-950	MOLA, INTERNA VÁLVULA	8		
		13	14771-MJ0-000	PRATO, MOLA VÁLVULA	16		
		14	14775-GB2-000	ASSENTO, MOLA EXTERNA VÁLVULA	16		~ 9000706
			14775-MA6-000	ASSENTO, MOLA EXTERNA VÁLVULA	16		9100101 ~
		15	14776-MJ0-000	ASSENTO, MOLA INTERNA VÁLVULA	16		~ 9000706
			14776-MA6-000	ASSENTO, MOLA INTERNA VÁLVULA	16		9100101 ~
		16	14781-MA6-000	CHAVETA, VÁLVULA	32		
		17	90702-MB0-000	PINO, GUIA, 8 x 8	8		
		18	95700-06020-08	PARAFUSO, FLANGE, 6 x 20	8		

M-4

Corrente de comando

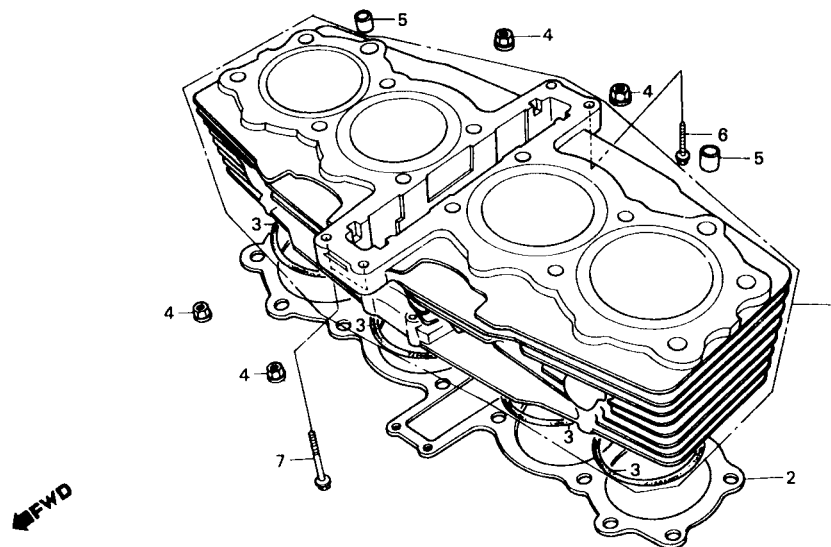
- Tensor



Item de serviço	T.M.O.	Ref. Nº	Nº da peça	Descrição	Qtd. CBX750F	Nota	Nº de série
COROA COMANDO	1,4	1	14321-MJ0-000	COROA, COMANDO	2		
(ADICIONAR 0,4 POR UNIDADE)		2	14401-MJ0-004	CORRENTE, COMANDO	1		
CORRENTE, COMANDO	*7,5		14401-MJ0-013	CORRENTE, COMANDO	1		~ 9200541
SUPORE COMP., TENSOR.....	2,0		14401-MJ0-023	CORRENTE, COMANDO	1	N-Y	9200542 ~
(INCLUI PEÇA RELATIVA)		3	14500-MJ0-010	SUPORE COMP., TENSOR	1		
• AJUSTADOR, CORRENTE COMANDO		4	14510-MJ0-000	AJUSTADOR, CORRENTE COMANDO	1		
GUIA A, CORRENTE COMANDO.....	3,1	5	14514-MJ0-000	MOLA, TENSOR	1		
GUIA B, CORRENTE COMANDO.....	0,7	6	14531-MJ0-000	PINO, BRAÇO TENSOR	2		
		7	14539-ME5-010	TUBO, MOLA TENSOR	1		
		8	14620-MJ0-000	GUIA A, CORRENTE COMANDO	1		
		9	14630-MJ0-000	GUIA B, CORRENTE COMANDO	1		
		10	90026-ME9-000	PARAFUSO, UBS, 7 x 15	4		~ 9301519
		*	90026-MM8-000	PARAFUSO, UBS, 7 x 15	4		9301520 ~
		11	90071-171-010	PARAFUSO, 6 mm.....	4		
		12	90607-ME5-000	PINO, TRAVA.....	2		

M-5

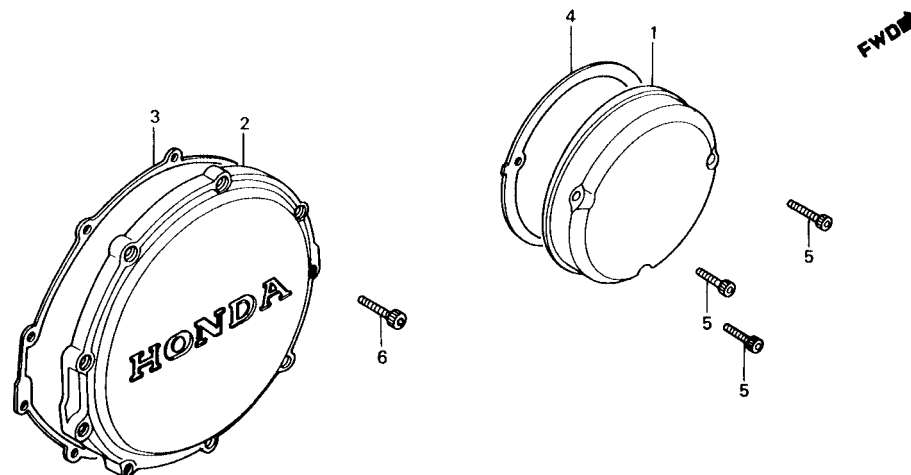
Cilindro



Item de serviço	T.M.O.	Ref. N°	N° da peça	Descrição	Qtd. CBX750F	Nota	N° de série
CILINDRO COMP	3,7	1	12100-MJ0-010	CILINDRO COMP	1
JUNTA, CILINDRO	3,6	2	12191-MJ0-000	JUNTA, CILINDRO	1
		3	91307-MJ0-000	ANEL VEDAÇÃO, 74 x 1,9	4
		4	94050-06000	PORCA, FLANGE, 6 mm	4
		5	94301-12200	PINO GUIA, 12 x 20	2
		6	95700-06025-00	PARAFUSO, FLANGE, 6 x 25	2
		7	95700-06032-00	PARAFUSO, FLANGE, 6 x 32	2

M-6

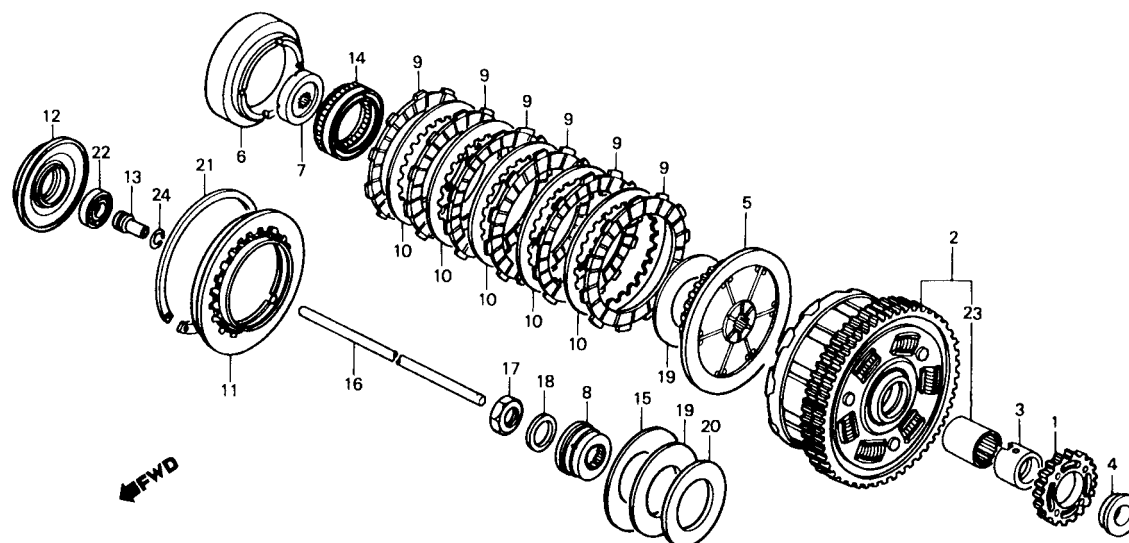
Tampa da embreagem



Item de serviço	T.M.O.	Ref. Nº	Nº da peça	Descrição	Qtd. CBX750F	Nota	Nº de série
TAMPA LATERAL DIR., MOTOR	0,1	1	11311-MJ0-000	TAMPA LATERAL DIR., MOTOR	1
TAMPA COMP., EMBREAGEM	0,3	2	11331-MJ0-000	TAMPA, EMBREAGEM	1	~ 9000706
• JUNTA, TAMPA EMBREAGEM			11331-MJ0-940	TAMPA, EMBREAGEM	1	9100101 ~
		3	11395-MJ0-000	JUNTA, TAMPA EMBREAGEM.....	1
		4	11396-MJ0-000	JUNTA, TAMPA LAT. DIR., MOTOR.....	1
		5	90008-MJ0-950	PARAFUSO, ALLEN, 6 x 20.....	3
		6	90011-MJ0-950	PARAFUSO, ALLEN, 6 x 22.....	9

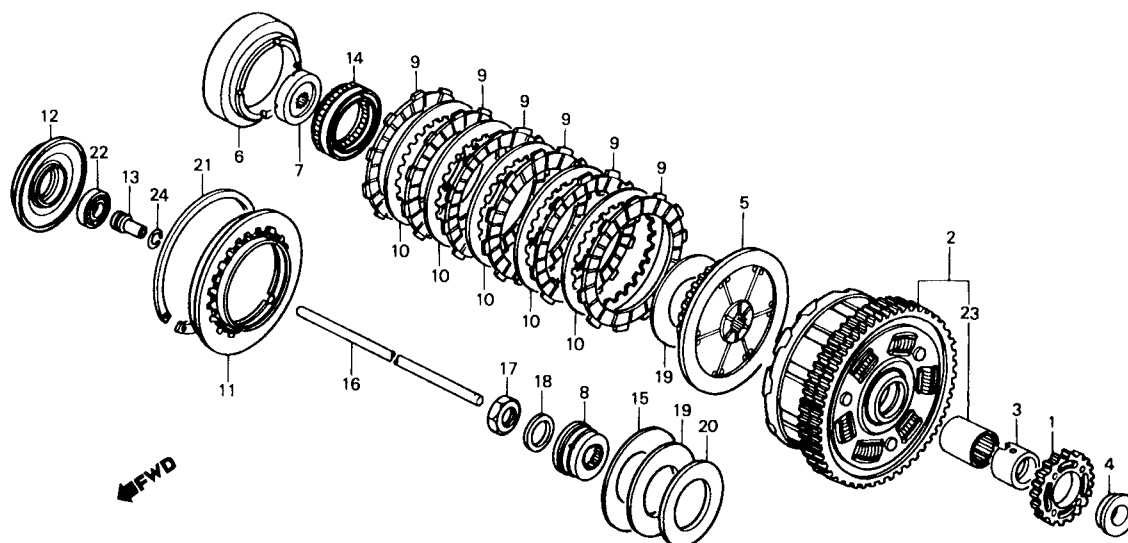
M-7

Embreagem



Item de serviço	T.M.O.	Ref. Nº	Nº da peça	Descrição	Qtd. CBX750F	Nota	Nº de série
ENGRENAGEM, MOTORA, BOMBA ÓLEO	0,7	1	15131-MJ0-000	ENGRENAGEM MOTORA, BOMBA ÓLEO	1		
CARCAÇA EXT. COMP., EMBREAGEM	0,6	2	22100-MJ0-000	CARCAÇA EXTERNA COMP., EMBREAGEM	1		~ 9000706
• CUBO CENTRAL A, EMBREAGEM			22100-MJ0-010	CARCAÇA EXTERNA COMP., EMBREAGEM	1		9100101 ~
• CUBO CENTRAL B, EMBREAGEM		3	22116-MJ0-000	GUIA, CARCAÇA EXTERNA EMBREAGEM	1		
• DISCO, FRICÇÃO EMBREAGEM (INCLUI PEÇA RELATIVA) (UMA OU TODAS)		4	22117-MJ0-000	BUCHA, ENGRENAGEM MOTORA	1		
• EMBREAGEM, UNIDIRECIONAL		5	22120-MB0-770	CUBO CENTRAL A, EMBREAGEM	1		
PLACA, ASSENTO MOLA	0,5	6	22131-MJ0-000	CUBO CENTRAL B, EMBREAGEM	1		~ 9000706
• PLATÔ, EMBREAGEM		7	22131-MJ0-010	CUBO CENTRAL B, EMBREAGEM	1		9100101 ~
• MOLA, EMBREAGEM			22141-MJ0-000	CUBO, EMBREAGEM UNIDIRECIONAL	1		~ 9000706
PLACA, ACIONAMENTO EMBREAGEM	0,4	8	22141-MJ0-010	CUBO, EMBREAGEM UNIDIRECIONAL	1		9100101 ~
HASTE, ACIONAMENTO EMBREAGEM	0,2		22151-MJ0-000	PLACA, ASSENTO MOLA	1		
		9	22201-MB0-003	DISCO, FRICÇÃO EMBREAGEM	6		
		10	22321-283-000	PLACA B, EMBREAGEM	5		
		11	22351-MB0-771	PLATÔ, EMBREAGEM	1		
		12	22352-MB0-770	PLACA, ACIONAMENTO EMBREAGEM	1		
		13	22366-MJ0-920	PINO, ACIONAMENTO EMBREAGEM	1		
		14	22425-MB0-772	EMBREAGEM, UNIDIRECIONAL	1		~ 9000706
			22425-MJ0-941	EMBREAGEM, UNIDIRECIONAL	1		9100101 ~
		15	22441-MJ0-000	MOLA, EMBREAGEM	1		~ 9000706
			22441-MB2-003	MOLA, EMBREAGEM	1		9100101 ~
		16	22850-MJ0-950	HASTE, ACIONAMENTO EMBREAGEM	1		
		17	90201-MB0-770	PORCA, TRAVA, 22 mm	1		
		18	90407-MJ0-000	ARRUELA, 22 x 33	1		
		19	90461-MJ0-000	ARRUELA, 44 x 85 x 1,6	2		
		20	90462-MJ0-000	ARRUELA, 44 x 74 x 3,2	1		

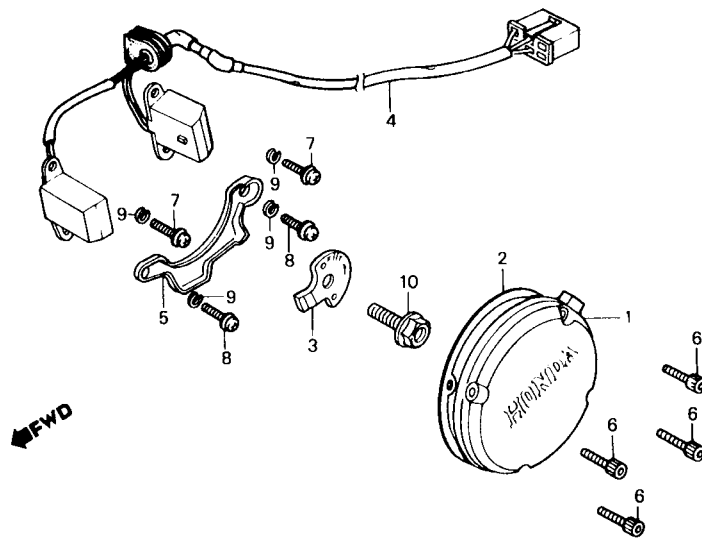
M-7 Embreagem



Item de serviço	T.M.O.	Ref. Nº	Nº da peça	Descrição	Qtd. CBX750F	Nota	Nº de série
		21	90601-MB0-771	ANEL ELÁSTICO, INTERNO, 95.....	1
		22	91008-362-000	ROLAMENTO, RADIAL ESFERAS, 16003.....	1
		23	91024-MB0-003	ROLAMENTO, AGULHA, 35 x 42 x 30.....	1
		24	94601-15000	TRAVA, PINO PISTÃO, 15 mm.....	1

M-8

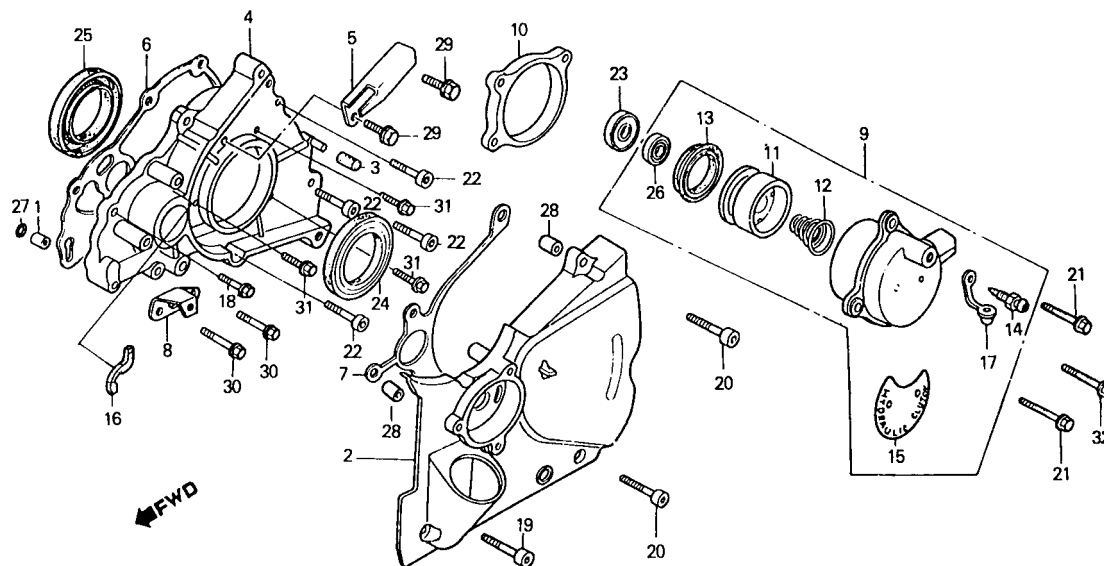
Gerador de pulsos



Item de serviço	T.M.O.	Ref. N°	N° da peça	Descrição	Qtd. CBX750F	Nota	N° de série
TAMPA LAT. ESQ., MOTOR	0,1	1	11321-MJ1-770	TAMPA LAT. ESQ., MOTOR	1	~ 9000706
ROTOR, GERADOR PULSOS	0,2		11321-MJ0-940	TAMPA LAT. ESQ., MOTOR	1	9100101 ~
CONJ. GERADOR, PULSOS	0,5	2	11397-MJ1-770	JUNTA, TAMPA LAT. ESQ.....	1
		3	30291-MJ0-950	ROTOR, GERADOR PULSOS.....	1
		4	30300-MJ0-013	CONJ. GERADOR PULSOS	1
		5	30301-MJ0-920	PRESILHA, FIO GERADOR PULSOS	1
		6	90009-MJ0-950	PARAFUSO, ALLEN, 6 x 25.....	4
		7	90049-ME5-000	PARAFUSO-ARRUELA, 5 x 14	2
		8	93892-05018-08	PARAFUSO-ARRUELA, 5 x 18	2
		9	94111-05800	ARRUELA, PRESSÃO, 5 mm.....	4
		10	95700-10020-08	PARAFUSO, FLANGE, 10 x 20.....	1

M-9

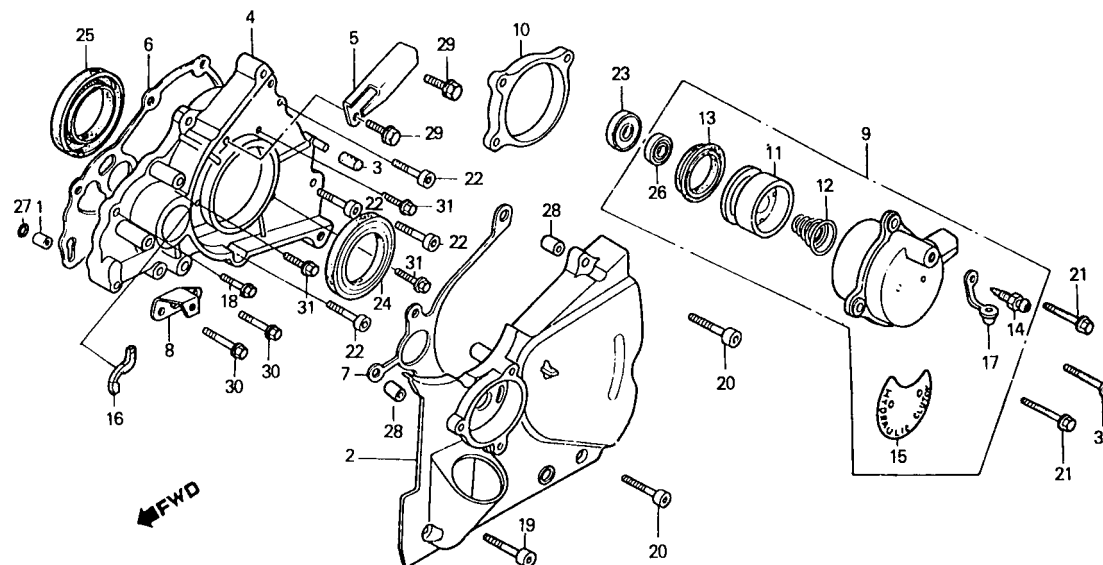
Tampa lateral esquerda do motor



Item de serviço	T.M.O.	Ref. Nº	Nº da peça	Descrição	Qtd. CBX750F	Nota	Nº de série
TAMPA LAT. ESQ., MOTOR.....	0,2	1	11205-MJ1-770	BOCAL, ÓLEO.....	1		
• RETENTOR ÓLEO, 8 x 25 x 8		2	11651-MJ0-000	TAMPA LAT. ESQ., MOTOR.....	1		
• RETENTOR ÓLEO, 8 x 18 x 5		3	11652-MJ0-000	COXIM, TAMPA LAT. ESQ.....	1		
TAMPA LAT. ESQ. INTERNA, MOTOR.....	0,9	4	11661-MJ0-920	TAMPA LAT. ESQ., INTERNA MOTOR.....	1		
• RETENTOR ÓLEO, 40 x 58 x 9		5	11662-MJ0-000	PROTETOR, TAMPA.....	1		
• RETENTOR ÓLEO, 40 x 62 x 6		6	11663-MJ1-770	JUNTA, TAMPA LAT. ESQ. INTERNA.....	1		
JUNTA, TAMPA LAT. ESQ. INTERNA.....	0,7	7	11671-MJ0-000	JUNTA, TAMPA LAT. ESQ.....	1		
CONJ. CILINDRO, HIDRÁULICO.....	0,3	8	15526-MJ0-000	SUPORTE, TUBO A, ÓLEO.....	1		
PISTÃO, CILINDRO.....	0,4	9	22860-MJ0-920	CONJ. CILINDRO HIDRÁULICO.....	1		
(INCLUI PEÇA RELATIVA)			22860-MJ0-003	CONJ. CILINDRO HIDRÁULICO.....	1		
		10	22862-MB0-000	JUNTA, CILINDRO.....	1		
		11	22863-MB0-003	PISTÃO, CILINDRO.....	1		
		12	22864-MB0-003	MOLA, CILINDRO.....	1		
		13	22865-MB0-003	TAMPA, PISTÃO.....	1		
		14	22866-MF2-711	PARAFUSO, SANGRIA.....	1		
		15	22866-MJ0-000	PLACA, IDENTIFICAÇÃO CILINDRO.....	1		
		16	32974-MJ0-000	BORRACHA LIMITADOR.....	1		~ 9000706
		17	43353-461-771	TAMPA, SANGRIA.....	1		
		18	90007-MJ0-000	PARAFUSO, FLANGE ESPECIAL, 6 x 28.....	1		
		19	90011-MJ0-950	PARAFUSO, ALLEN, 6 x 22.....	1		
		20	90012-MJ0-950	PARAFUSO, ALLEN, 6 x 35.....	2		
		21	90051-MJ0-000	PARAFUSO, FLANGE, 6 x 63.....	2		
		22	90154-MJ0-000	PARAFUSO, ALLEN, 8 x 28.....	4		
		23	91204-MB0-003	RETENTOR ÓLEO, 8 x 25 x 8.....	1		
		24	91206-MJ0-003	RETENTOR ÓLEO, 40 x 58 x 9.....	1		~ 9000706
			91206-MJ0-005	RETENTOR ÓLEO, 40 x 58 x 9.....	1		

M-9

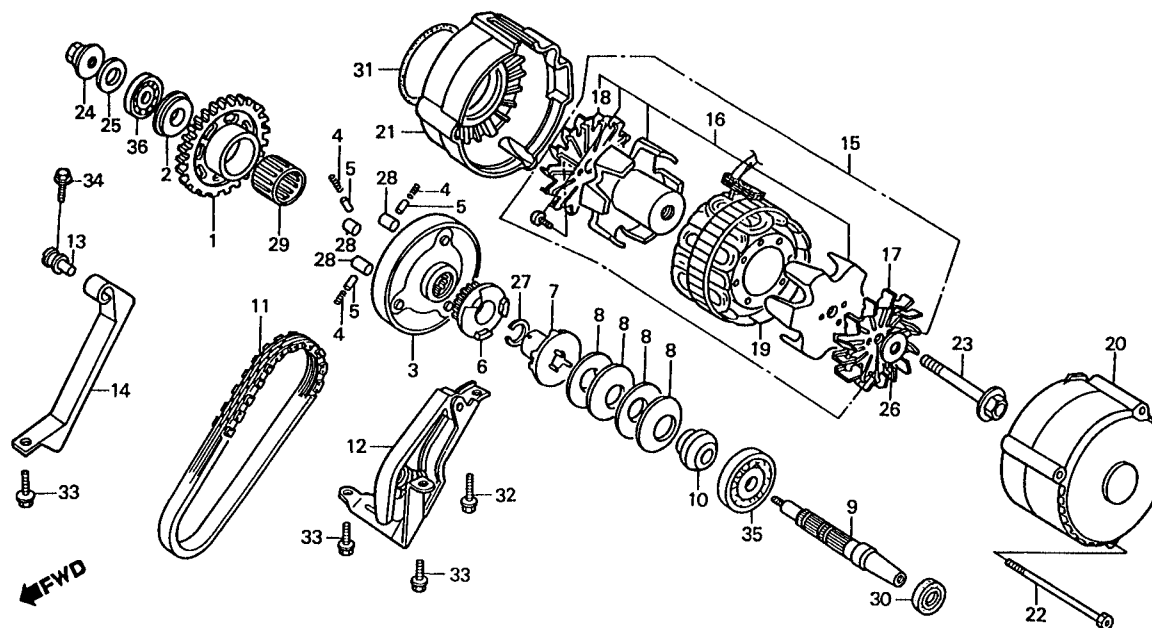
Tampa lateral esquerda do motor



Item de serviço	T.M.O.	Ref. N°	N° da peça	Descrição	Qtd. CBX750F	Nota	N° de série
		25	91207-MJ0-005	RETENTOR ÓLEO, 40 x 62 x 6.....	1
		26	91209-MB0-003	RETENTOR ÓLEO, 8 x 18 x 5.....	1
		27	91301-MJ0-003	ANEL VEDAÇÃO, 7,8 x 1,9.....	1
		28	94301-08100	PINO A, GUIA, 8 x 10.....	2
		29	95700-06012-08	PARAFUSO, FLANGE, 6 x 12.....	2
		30	95700-06035-07	PARAFUSO, FLANGE, 6 x 35.....	2
		31	95700-08025-08	PARAFUSO, FLANGE, 8 x 25.....	3
		32	96000-06065-07	PARAFUSO, FLANGE, 6 x 65.....	1

M-10

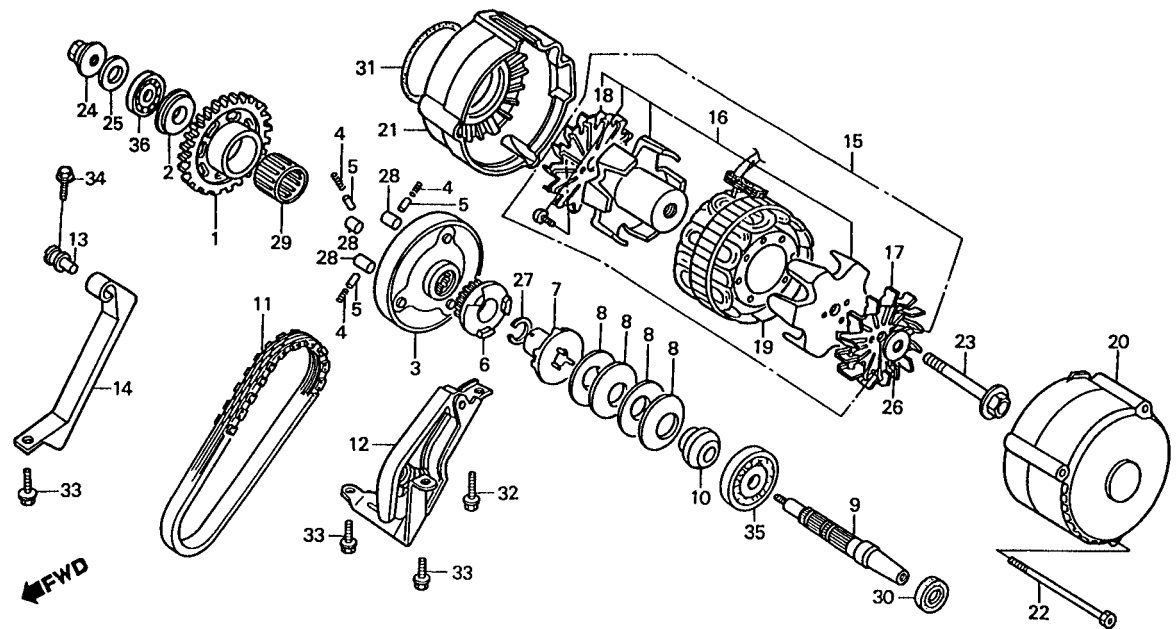
Gerador



Item de serviço	T.M.O.	Ref. Nº	Nº da peça	Descrição	Qtd. CBX750F	Nota	Nº de série
ENGRENAGEM, EMBREAGEM PARTIDA.....	*5,6	1	28111-MJ0-000	ENGRENAGEM, EMBREAGEM PARTIDA.....	1		
CARCAÇA EXTERNA COMP., EMBREAGEM PARTIDA.....	*5,7	2	28116-MJ0-000	BUCHA, GUIA EMBREAGEM PARTIDA.....	1		
(INCLUI PEÇA RELATIVA)		3	28120-MJ0-950	CARCAÇA EXTERNA COMP., EMBREAGEM PARTIDA.....	1		
• ENGRENAGEM MOVIDA, GERADOR C.A.		4	28125-426-000	MOLA, ROLETE EMBREAGEM PARTIDA.....	3		
• CAME, ENGRENAGEM GERADOR C.A.		5	28126-323-000	CAPA, MOLA ROLETE.....	3		
• EIXO, GERADOR C.A. (INCLUI PEÇA RELATIVA)		6	28131-MJ0-950	ENGRENAGEM MOVIDA, GERADOR C.A.....	1		
• GUIA, CORRENTE GERADOR C.A.		7	28132-MJ0-000	CAME, ENGRENAGEM GERADOR C.A.....	1		
• ROLAMENTO, RADIAL ESFERAS, 6203		8	28133-MJ0-000	MOLA.....	4		
CORRENTE, ENGRENAGEM GERADOR.....	*7,9	9	28151-MJ0-300	EIXO, GERADOR C.A.....	1		
CONJ. TENSOR, CORRENTE GERADOR.....	*5,2	10	28154-MJ0-300	BUCHA, 20 mm.....	1		
CONJ. GERADOR C.A.....	0,5	11	28161-MJ0-950	CORRENTE, ENGRENAGEM GERADOR C.A.....	1		
• ESTATOR COMP. ROTOR COMP.....	0,4	12	28170-MJ0-950	CONJ. TENSOR, CORRENTE GERADOR C.A.....	1		
VENTILADOR, GERADOR C.A.....	0,2	13	28177-MJ0-000	PINO, MOLA TENSOR GERADOR C.A.....	1		
TAMPA COMP., GERADOR C.A.....	0,1	14	28191-MJ0-000	GUIA, CORRENTE GERADOR C.A.....	1		
CARCAÇA, GERADOR C.A.....	0,7	15	31100-MJ0-015	CONJ. GERADOR C.A.....	1		~ 9102758
• ANEL VEDAÇÃO, 56 x 2,5		16	31100-MJ0-025	CONJ. GERADOR C.A.....	1	N-Y	9102759 ~
		17	31110-MJ0-005	ROTOR COMP.....	1		
		18	31115-ME5-005	VENTILADOR, GERADOR C.A.....	1		
		19	31118-MJ0-005	VENTILADOR B, GERADOR C.A.....	1		
		20	31120-MJ0-015	ESTATOR COMP.....	1		~ 9102758
		21	31120-MJ0-025	ESTATOR COMP.....	1	N-Y	9102759 ~
		22	31130-MJ0-000	TAMPA COMP., GERADOR C.A.....	1		
		23	31133-MJ0-000	CARCAÇA, GERADOR C.A.....	1		
			90010-MJ0-950	PARAFUSO, ALLEN, 6 x 115.....	3		
			90023-ME5-000	PARAFUSO, FLANGE, 10 x 62.....	1		

M-10

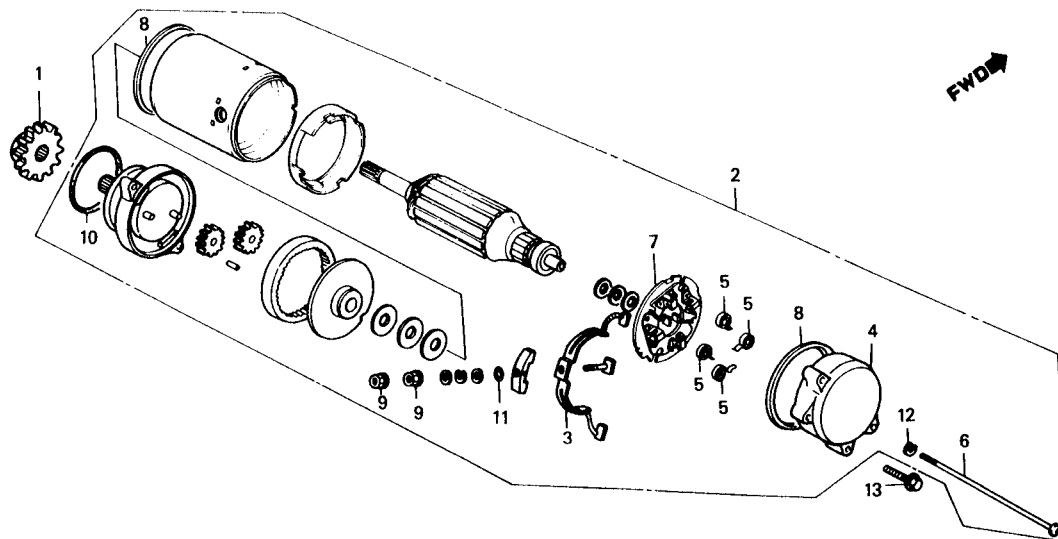
Gerador



Item de serviço	T.M.O.	Ref. N°	N° da peça	Descrição	Qtd. CBX750F	Nota	N° de série
		24	90234-MJ0-000	PORCA, FLANGE, 10 mm	1
		25	90408-MJ0-000	ARRUELA, 10 x 22	1
		26	90414-GE0-000	ARRUELA, 10 x 24	1
		27	90601-MJ0-000	ANEL ELÁSTICO, 20 mm	1
		28	91101-MJ0-950	ROLETE, 10,2 x 13	3
		29	91106-ME5-008	ROLAMENTO, AGULHAS, 25 x 30 x 20	1
		30	91203-MJ0-005	RETENTOR ÓLEO, 26 x 42 x 8	1
		31	91306-MJ0-005	ANEL VEDAÇÃO, 56 x 2,5	1
		32	95700-06025-00	PARAFUSO, FLANGE, 6 x 25	1
		33	95800-06014-08	PARAFUSO, FLANGE, 6 x 14	3
		34	96000-06018-07	PARAFUSO, FLANGE, 6 x 18	1
		35	96100-62043-00	ROLAMENTO, RADIAL ESFERAS, 6204	1
		36	96120-62030-00	ROLAMENTO, RADIAL ESFERAS, 6203	1

M-11

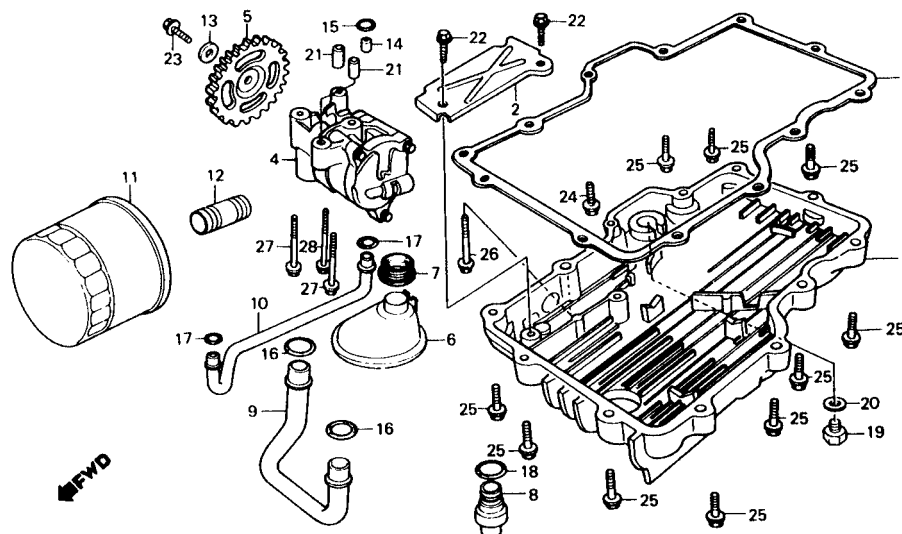
Motor de partida



Item de serviço	T.M.O.	Ref. Nº	Nº da peça	Descrição	Qtd. CBX750F	Nota	Nº de série
PINHÃO PARTIDA	0,2	1	28101-MJ0-000	PINHÃO, PARTIDA	1
• CONJ. MOTOR, PARTIDA		2	31200-MJ0-006	CONJ. MOTOR, PARTIDA	1
JOGO TERMINAL, ESCOVA.....	0,4	3	31201-MA6-000	JOGO TERMINAL, ESCOVA	1	~ 9000706
• JOGO, ESCOVA			31201-MG8-008	JOGO TERMINAL, ESCOVA	1	9100101 ~
		* 4	31203-MJ0-006	SUPORTE TRAS., MOTOR PARTIDA	1
		5	31204-MA6-000	MOLA, ESCOVA CARVÃO	4
		6	31205-MJ0-000	PARAFUSO, FIXAÇÃO, MOTOR PARTIDA	2
		7	31206-MA6-000	JOGO ESCOVA	1	~ 9000706
			31206-MG8-008	JOGO ESCOVA	1	9100101 ~
		8	31207-179-711	ANEL, VEDAÇÃO	2
		9	90071-MB0-000	PORCA, FLANGE, 6 mm	2
		10	91309-MJ1-000	ANEL, VEDAÇÃO	1
		11	91320-MB0-000	ANEL, VEDAÇÃO	1
		12	94111-06700	ARRUELA, PRESSÃO, 6 mm.....	2
		13	96000-06025-07	PARAFUSO, FLANGE, 6 x 25.....	2

M-12

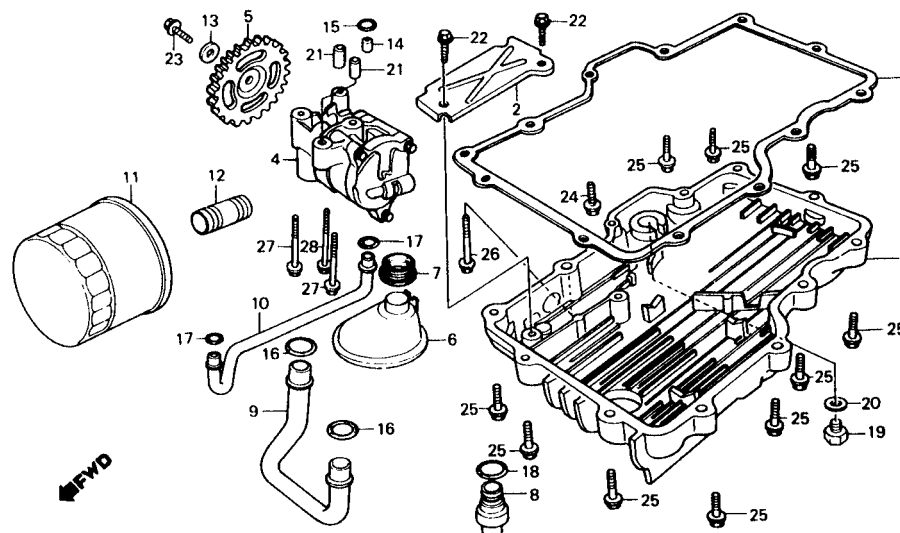
Filtro de óleo • Carter • Bomba de óleo



Item de serviço	T.M.O.	Ref. Nº	Nº da peça	Descrição	Qtd. CBX750F	Nota	Nº de série
CÁRTER.....	1,0	1	11210-MJ0-000	CÁRTER.....	1		
• CONJ. VÁLVULA, ALÍVIO		2	11211 MJ0-000	PLACA, DEFLETORA	1		
• TUBO, ÓLEO		3	11398-MJ0-000	JUNTA, CARTER	1		
• TUBO B, ÓLEO		4	15100-MJ0-020	CONJ. BOMBA, ÓLEO.....	1		
JUNTA, CÁRTER	0,9	5	15151-MJ0-000	ENGRENAGEM MOVIDA, BOMBA ÓLEO.....	1		
• FILTRO, ÓLEO		6	15153-MJ0-030	FILTRO, ÓLEO.....	1		
CONJ. BOMBA, ÓLEO	1,7	7	15154-MJ0-000	GUARNIÇÃO, FILTRO ÓLEO	1		
ENGRENAGEM MOVIDA, BOMBA ÓLEO.....	0,7	8	15220-MJ0-000	CONJ. VÁLVULA, ALÍVIO	1		
CARTUCHO, FILTRO ÓLEO.....	0,2	9	15311-MJ0-010	TUBO, ÓLEO	1		
		10	15312-MJ0-000	TUBO B, ÓLEO.....	1		
		11	15410-MJ0-003	CARTUCHO, FILTRO ÓLEO.....	1		~ 9300032
			15410-MM9-003	CARTUCHO, FILTRO ÓLEO.....	1	Y-Y	9300033 ~
		12	90019-MB0-000	CUBO, FILTRO ÓLEO	1		
		13	90487-MB0-000	ARRUELA	1		
		14	90721-MJ0-000	PINO, GUIA	1		
		15	91301-MJ0-003	ANEL VEDAÇÃO, 7,8 x 1,9	1		
		16	91308-MA6-005	ANEL VEDAÇÃO, 14,6 x 3,6	2		
		17	91309-MJ0-003	ANEL VEDAÇÃO, 9,8 x 2,8	2		
			91309-MJ0-005	ANEL VEDAÇÃO, 9,8 x 2,7	2		
		18	91358-MA6-003	ANEL VEDAÇÃO, 14,8 x 2,4	1		
			91356-MA6-005	ANEL VEDAÇÃO, 14,8 x 2,4	1		
		19	92800-12000	PARAFUSO, DRENO, 12 mm.....	1		
		20	94109-12000	ARRUELA, DRENO, 12 mm.....	1		
		21	94301-08140	PINO, GUIA, 8 x 14	2		
		22	95700-06012-08	PARAFUSO, FLANGE, 6 x 12.....	2		

M-12

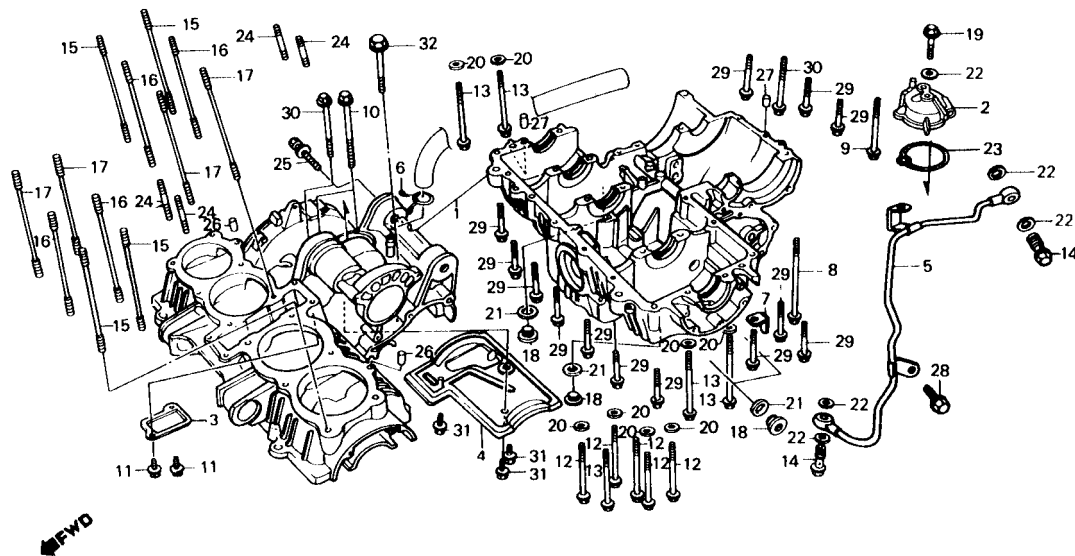
Filtro de óleo • Cárter
• Bomba de óleo



Item de serviço	T.M.O.	Ref. Nº	Nº da peça	Descrição	Qtd. CBX750F	Nota	Nº de série
		23	95700-06016-08	PARAFUSO, FLANGE, 6 x 16.....	1		
		24	95700-06022-07	PARAFUSO, FLANGE, 6 x 22.....	1		
		25	95700-06028-07	PARAFUSO, FLANGE, 6 x 28.....	10		
		26	95700-06040-07	PARAFUSO, FLANGE, 6 x 40.....	1		
		27	95700-06040-08	PARAFUSO, FLANGE, 6 x 40.....	2		~ 9000706
			95700-06050-00	PARAFUSO, FLANGE, 6 x 50.....	2		
		28	95700-06060-08	PARAFUSO, FLANGE, 6 x 60.....	1		

M-13

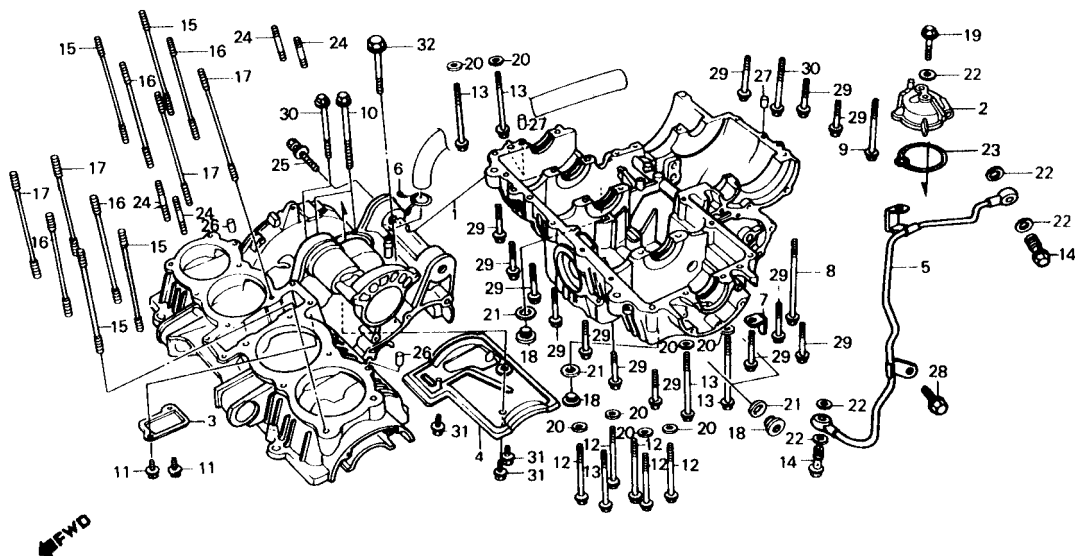
Carcaça do motor



Item de serviço	T.M.O.	Ref. Nº	Nº da peça	Descrição	Qtd. CBX750F	Nota	Nº de série
CONJ. CARÇAÇA, MOTOR	*9,5	1	11000-MJ0-030	CONJ. CARÇAÇA, MOTOR	1		
TAMPA, SEPARADOR AR	0,6	2	11106-MJ0-950	TAMPA, SEPARADOR AR	1		
PLACA COMP., RESPIRO	*5,2	3	11108-MJ0-950	PLACA COMP., RESERVATÓRIO ÓLEO GERADOR	1		
TUBO A, COMP. ÓLEO	1,9	4	11110-MJ1-770	PLACA COMP., RESPIRO	1		
		5	15521-MJ0-030	TUBO A, COMP. ÓLEO	1		
		6	18534-634-670	PRESILHA, TUBO RESPIRO, 16	1		
		7	30302-MJ0-000	GRAMPO, FIO GERADOR (B)	1		
		8	90004-MJ0-000	PARAFUSO, FLANGE, 6 x 125	1		
		9	90005-MJ0-000	PARAFUSO, FLANGE, 8 x 70	1		
		10	90006-MJ0-000	PARAFUSO, FLANGE, 7 x 98	2		
		11	90009-ME5-000	PARAFUSO, ALLEN FLANGE, 6 x 14	2		
		12	90023-MJ0-000	PARAFUSO, FLANGE, 8 x 120	5		
		13	90024-MJ0-000	PARAFUSO, FLANGE, 8 x 88	5		
		14	90026-MJ0-000	PARAFUSO, FLANGE, 10 x 30	2		
		15	90031-MJ0-000	PRISIONEIRO, 9 x 168	4		
		16	90033-MJ0-000	PRISIONEIRO, 9 x 178	4		
		17	90034-MJ0-000	PRISIONEIRO, 9 x 168	4		
		18	90048-ME5-000	PARAFUSO, VEDAÇÃO, 20 mm	6		
		19	90081-MJ0-000	PARAFUSO, FLANGE, 10 x 45	1		
		20	90441-469-000	ARRUELA, VEDAÇÃO, 8 mm	8		
		21	90442-ME5-000	ARRUELA, VEDAÇÃO, 20 mm	6		
		22	90545-MJ7-770	ARRUELA, PARAFUSO, ÓLEO	5		
		23	91316-MJ0-003	ANEL VEDAÇÃO, 50 x 2,5	1		
		24	92700-06040-0B	PRISIONEIRO, 6 x 40	4		
		25	93491-06016-00	PARAFUSO-ARRUELA, 6 x 16	1		

M-13

Carcaça do motor

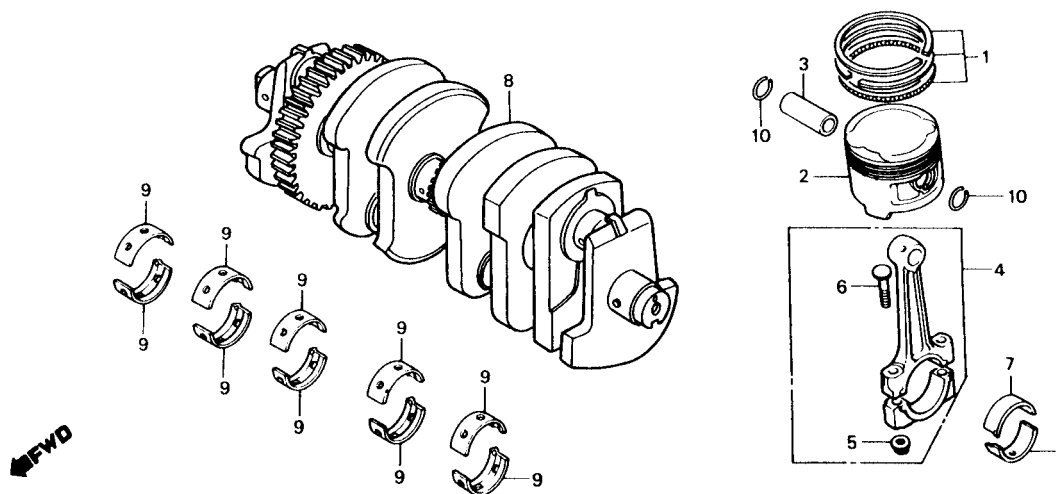


Item de serviço	T.M.O.	Ref. Nº	Nº da peça	Descrição	Qtd. CBX750F	Nota	Nº de série
		26	94301-10160	PINO, GUIA, 10 x 16	2
		27	94302-10160	PINO B, GUIA, 10 x 16	2
		28	95700-06010-07	PARAFUSO, FLANGE, 6 x 10.....	1
		29	95700-06045-07	PARAFUSO, FLANGE, 6 x 45.....	13
		30	95700-06080-07	PARAFUSO, FLANGE, 6 x 80.....	2
		31	95800-06014-08	PARAFUSO, FLANGE, 6 x 14.....	3
		32	96300-08060-07	PARAFUSO, FLANGE, 8 x 60.....	1

M-14

Árvore de manivelas

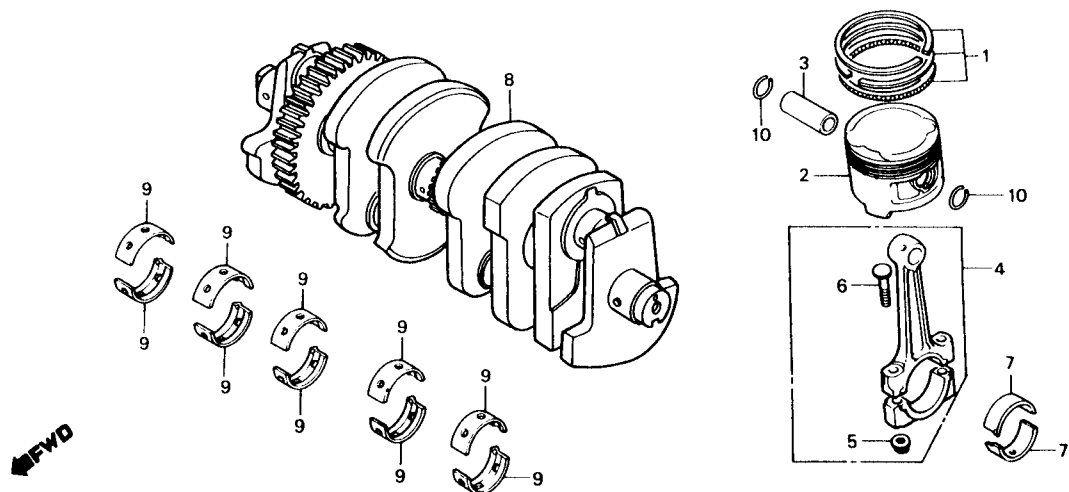
• Pistão



Item de serviço	T.M.O.	Ref. Nº	Nº da peça	Descrição	Qtd. CBX750F	Nota	Nº de série
JOGO ANÉIS, PISTÃO.....3,9 (ADICIONAR 0,1 POR UNIDADE)		1	13011-MJ1-771	JOGO ANÉIS, PISTÃO (STD)	4		
			13021-MJ1-771	JOGO ANÉIS, PISTÃO (0,25)	4		
• PISTÃO (ADICIONAR 0,1 POR UNIDADE)			13031-MJ1-771	JOGO ANÉIS, PISTÃO (0,50)	4		
			13041-MJ1-771	JOGO ANÉIS, PISTÃO (0,75)	4		
PINO, PISTÃO.....3,7			13051-MJ7-771	JOGO ANÉIS, PISTÃO (1,00)	4		
CONJ. BIELA.....*8,3 (ADICIONAR 0,2 POR UNIDADE)		2	13101-MJ0-950	PISTÃO (STD)	4		
			13102-MJ0-950	PISTÃO (0,25)	4		
BRONZINA, BIELA.....*6,7 (ADICIONAR 0,3 POR UNIDADE)			13103-MJ0-950	PISTÃO (0,50)	4		
			13104-MJ0-950	PISTÃO (0,75)	4		
ÁRVORE, MANIVELAS COMP*9,1			13105-MJ0-950	PISTÃO (1,00)	4		
BRONZINA A, ÁRVORE MANIVELAS*8,4 (UMA OU TODAS)		3	13111-MJ0-000	PINO, PISTÃO	4		
		4	13201-MJ0-000	CONJ. BIELA (A)	4		
			13202-MJ0-000	CONJ. BIELA (B)	4		
			13203-MJ0-000	CONJ. BIELA (C)	4		
			13204-MJ0-000	CONJ. BIELA (D)	4		
			13205-MJ0-000	CONJ. BIELA (E)	4		
		5	13205-634-010	PORCA, BIELA	8		~ 9200206
			13215-ML7-000	PORCA, BIELA	8		9200207 ~
		6	13213-ME5-000	PARAFUSO, BIELA.....	8		
		7	13214-MJ0-003	BRONZINA A, BIELA (MARROM)	8		
			13215-MJ0-003	BRONZINA B, BIELA (VERDE).....	8		
			13216-MJ0-003	BRONZINA C, BIELA (AMARELO).....	8		
		8	13300-MJ0-950	ÁRVORE MANIVELAS COMP.....	1		

M-14

Árvore de manivelas • Pistão



Item de serviço	T.M.O.	Ref. Nº	Nº da peça	Descrição	Qtd. CBX750F	Nota	Nº de série
-----------------	--------	---------	------------	-----------	--------------	------	-------------

9	13315-MJ0-010	BRONZINA A, ÁRVORE MANIVELAS (VERDE)	10
	13316-MJ0-010	BRONZINA B, ÁRVORE MANIVELAS (AMARELO).....	10
	13317-MJ0-010	BRONZINA C, ÁRVORE MANIVELAS (ROSA)	10
10	94601-17000	TRAVA, PINO PISTÃO, 17 mm	8

Seleção da bronzina da biela

(Folga de óleo 20 ~ 40µm)

Biela D.I. 39Ø		Colo da biela D.E. 36Ø	
		A	B
		0~0.008	-0.008~0.016
1	0 ~ +0.008	13216-MJ0-003 C (AMARELO)	13215-MJ0-003 B (VERDE)
2	+0.008~ +0.016	13215-MJ0-003 B (VERDE)	13214-MJ0-003 A (MARROM)

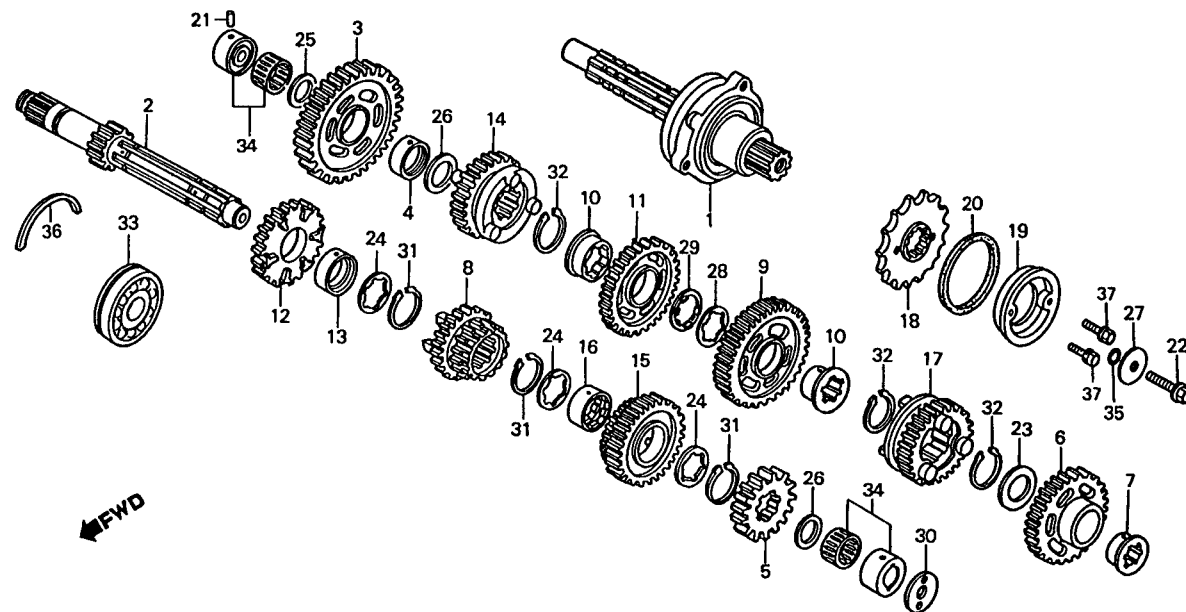
Seleção da bronzina da biela

(Folga de óleo 20 ~ 54µm)

Biela D.I. 39Ø		Colo da biela D.E. 36Ø	
		1	2
		0~0.008	-0.008~0.016
A	0 ~ +0.008	13217-MJ0-010 C (ROSA)	13216-MJ0-010 B (AMARELO)
B	+0.008~ +0.016	13216-MJ0-010 B (AMARELO)	13215-MJ0-010 A (VERDE)

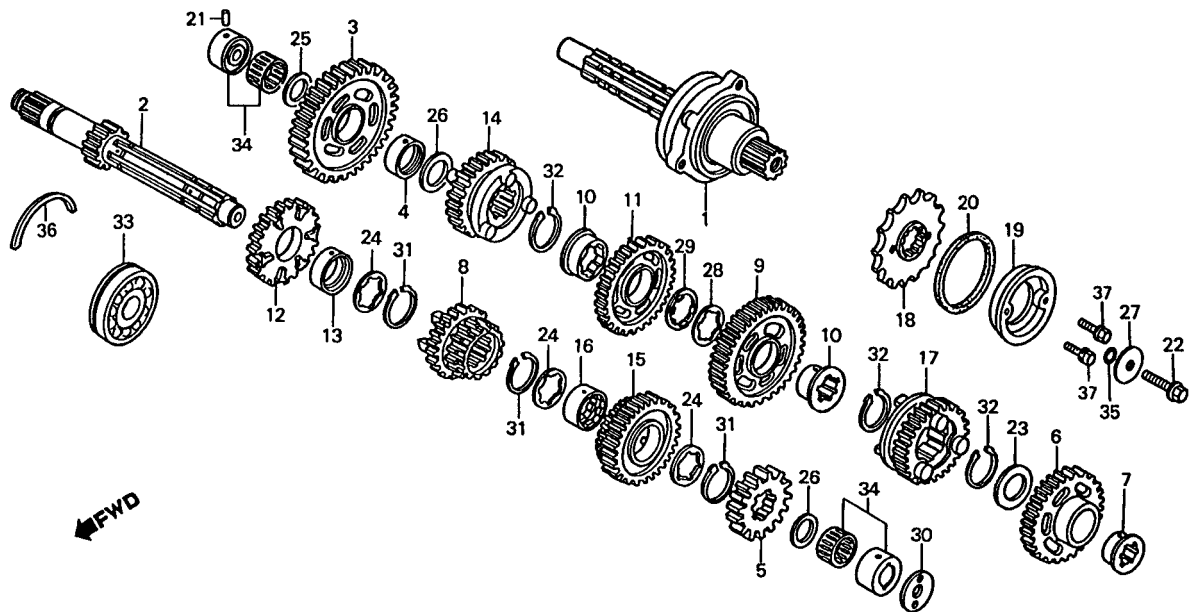
M-15

Transmissão



Item de serviço	T.M.O.	Ref. Nº	Nº da peça	Descrição	Qtd. CBX750F	Nota	Nº de série
ÁRVORE SECUNDARIA COMP*5,4 (INCLUI PEÇA RELATIVA)		1	23200-MJ0-000	ÁRVORE SECUNDÁRIA COMP.....	1		
• ÁRVORE PRINCIPAL (INCLUI PEÇA RELATIVA) (QDO. FOR EXECUTADA A MANUTENÇÃO DA UNIDADE COMP. O T.M.O. SERÁ 5,6)		2	23211-MJ0-000	ÁRVORE PRINCIPAL (14D)	1		
PINHÃO, TRANSMISSÃO0,3		3	23421-MJ0-000	ENGRENAGEM, SECUNDÁRIA, 1ª (42D)	1		
		4	23422-MB0-010	BUCHA, 20x 11,8	1		
		5	23431-MJ0-000	ENGRENAGEM, PRINCIPAL, 2ª (17D).....	1		
		6	23441-MJ0-000	ENGRENAGEM, SECUNDÁRIA, 2ª (38D)	1		
		7	23442-MJ0-000	BUCHA, 25 mm	1		
		8	23451-MJ0-000	ENGRENAGEM, PRINCIPAL, 3ª & 4ª (20D, 23D).....	1		
		9	23461-MJ0-000	ENGRENAGEM, SECUNDÁRIA, 3ª (35D)	1		
		10	23462-MJ0-000	BUCHA, ENTALHADA, 28 x 11,6	2		
		11	23481-MJ0-000	ENGRENAGEM, SECUNDÁRIA, 4ª (33D)	1		
		12	23491-MJ0-000	ENGRENAGEM, PRINCIPAL, 5ª (25D).....	1		
		13	23495-MB0-000	BUCHA, 25 x 12	1		
		14	23501-MJ0-000	ENGRENAGEM, SECUNDÁRIA, 5ª (31D)	1		
		15	23511-MJ0-000	ENGRENAGEM, PRINCIPAL, 6ª (26D).....	1		
		16	23512-MB0-000	BUCHA, ENTALHADA, 25 x 12,5.....	1		
		17	23521-MJ0-000	ENGRENAGEM, SECUNDÁRIA, 6ª (29D).....	1		
		18	23801-MJ0-000	PINHÃO, TRANSMISSÃO (18D).....	1		
		19	23820-MJ0-000	GUIA, ANEL.....	1		~ 9000706
		20	23821-MJ0-000	COXIM	1		~ 9000706
		21	24261-283-000	PINO GUIA, GARFO SELETOR	1		
		22	90037-422-003	PARAFUSO, ESPECIAL, 10 mm	1		
		23	90451-422-000	ARRUELA, ENCOSTO, 28 mm.....	1		
		24	90452-371-000	ARRUELA, ENCOSTO, 25 x 34	3		
		25	90453-MB0-770	ARRUELA, ENCOSTO, 20 x 1,05	1		

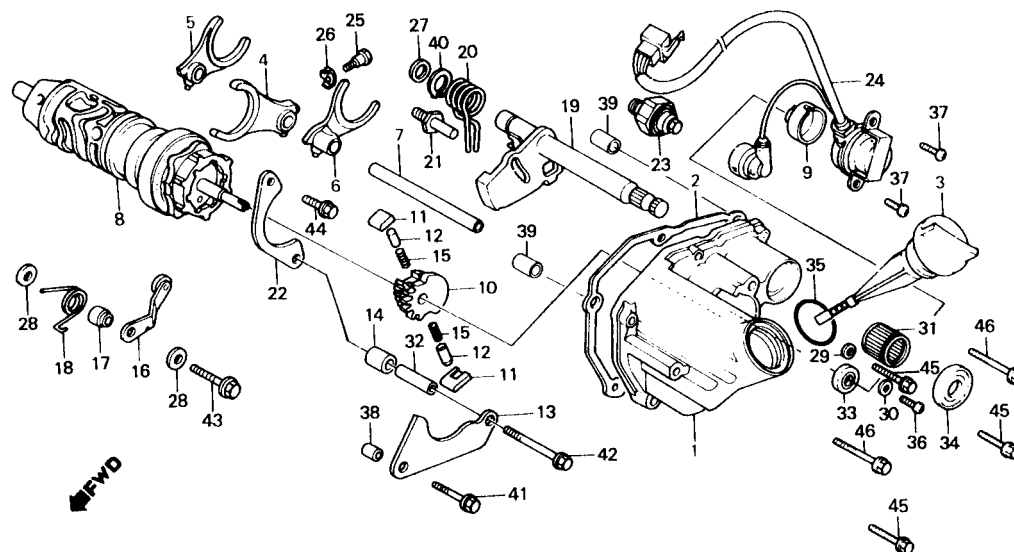
M-15 Transmissão



Item de serviço	T.M.O.	Ref. Nº	Nº da peça	Descrição	Qtd. CBX750F	Nota	Nº de série
		26	90454-428-000	ARRUELA, ENCOSTO, 20 x 1,00	2
		27	90459-438-000	ARRUELA, 10,2 mm	1
		28	90461-MB2-000	ARRUELA, ENCOSTO, 28 mm	1
		29	90462-MB2-000	ARRUELA, TRAVA, 28 mm	1
		30	90558-MJO-000	BUCHA	1
		31	90601-300-000	ANEL, ELÁSTICO, 25 mm	3
		32	90601-422-000	ANEL, ELÁSTICO, 28 mm	3
		33	91004-657-008	ROLAMENTO, RADIAL ESFERAS, 6305	1
		34	91022-415-008	ROLAMENTO, AGULHAS, 20 mm	2
		35	91305-422-000	ANEL, VEDAÇÃO, 9,8 x 2,4	1
		36	95015-26200	ANEL FIXAÇÃO, 620	1
		*37	95700-06020-00	PARAFUSO, FLANGE, 6 x 20	2	~ 9000706

M-16

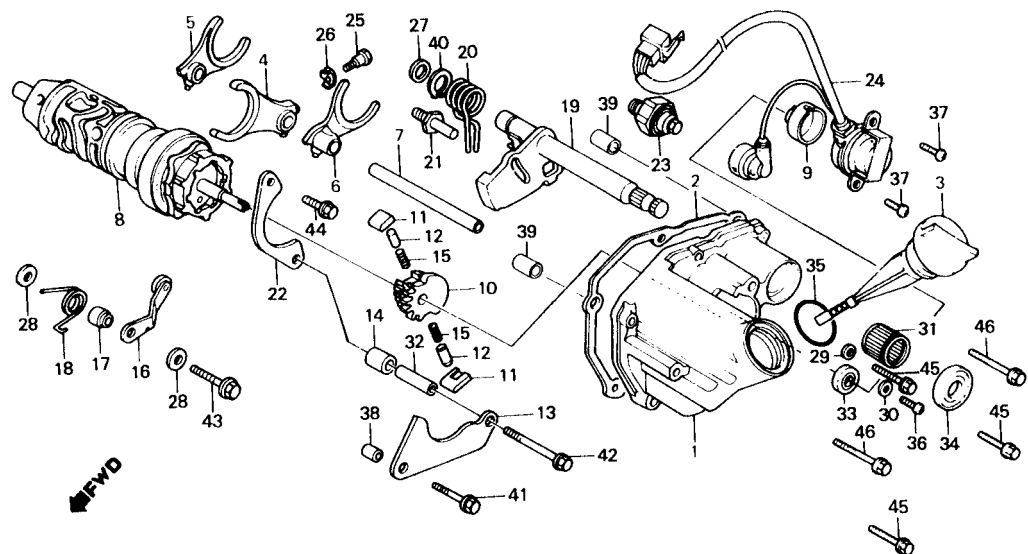
Tambor seletor • Eixo seletor de marchas



Item de serviço	T.M.O.	Ref. Nº	Nº da peça	Descrição	Qtd. CBX750F	Nota	Nº de série
TAMPA, CÂMBIO	*3,5	1	11351-MJ0-000	TAMPA, CÂMBIO	1		
• ROLAMENTO, AGULHAS		2	11394-MJ0-000	JUNTA, TAMPA, CÂMBIO	1		
JUNTA, TAMPA CÂMBIO	*3,3	3	15650-MJ0-600	MEDIDOR, NÍVEL ÓLEO	1		
GARFO SELETOR	*5,3	4	24211-MJ0-000	GARFO, SELETOR PRINCIPAL	1		
(INCLUI PEÇA RELATIVA)		5	24221-MJ0-000	GARFO, SELETOR DIR	1		
(UMA OU TODAS)		6	24225-MJ0-000	GARFO, SELETOR ESQ	1		
TAMBOR SELETOR COMP	*5,6	7	24231-MJ0-000	EIXO COMP., GARFO SELETOR	1		
CATRACA, TAMBOR	*3,4	8	24310-MJ0-000	TAMBOR SELETOR COMP	1		
• POSICIONADOR COMP., TAMBOR SELETOR		9	24314-MJ0-000	POSICIONADOR, INTERRUPTOR MARCHA	1		
(INCLUI PEÇA RELATIVA)		10	24321-MJ0-000	CATRACA, TAMBOR	1		
• EIXO COMP., SELETOR MARCHAS		11	24324-MJ0-000	LINGÜETA, CATRACA	2		
(INCLUI PEÇA RELATIVA)		12	24326-360-000	ÊMBOLO, LINGÜETA	2		
CONJ. INTERRUPTOR, PRESSÃO ÓLEO	0,9	13	24328-MJ0-000	PLACA, GUIA	1		
CONJ. INTERRUPTOR, CÂMBIO	0,3	14	24329-KG4-000	BUCHA, ESPAÇADORA	1		
		15	24329-360-000	MOLA, ÊMBOLO LINGÜETA	2		
		16	24430-MJ0-000	POSICIONADOR COMP., TAMBOR SELETOR	1		
		17	24432-413-000	BUCHA, POSICIONADOR TAMBOR SELETOR	1		
		18	24435-MJ0-000	MOLA, POSICIONADOR TAMBOR SELETOR	1		
		19	24610-MJ0-000	EIXO COMP., SELETOR MARCHAS	1		~ 9104243
			24610-MJ0-010	EIXO COMP., SELETOR MARCHAS	1	N-Y	9104244 ~
		20	24651-KA3-710	MOLA, RETORNO SELETOR	1		
		21	24652-035-000	PINO, MOLA RETORNO SELETOR	1		
		22	24655-MJ0-000	PLACA, ASSENTO ROLAMENTO TAMBOR	1		
		23	35500-MJ4-014	CONJ. INTERRUPTOR, PRESSÃO ÓLEO	1		
		24	35759-MJ0-013	CONJ. INTERRUPTOR, CÂMBIO	1		~ 9000706
			35759-MJ0-940	CONJ. INTERRUPTOR, CÂMBIO	1	N-N	9100101 ~

M-16

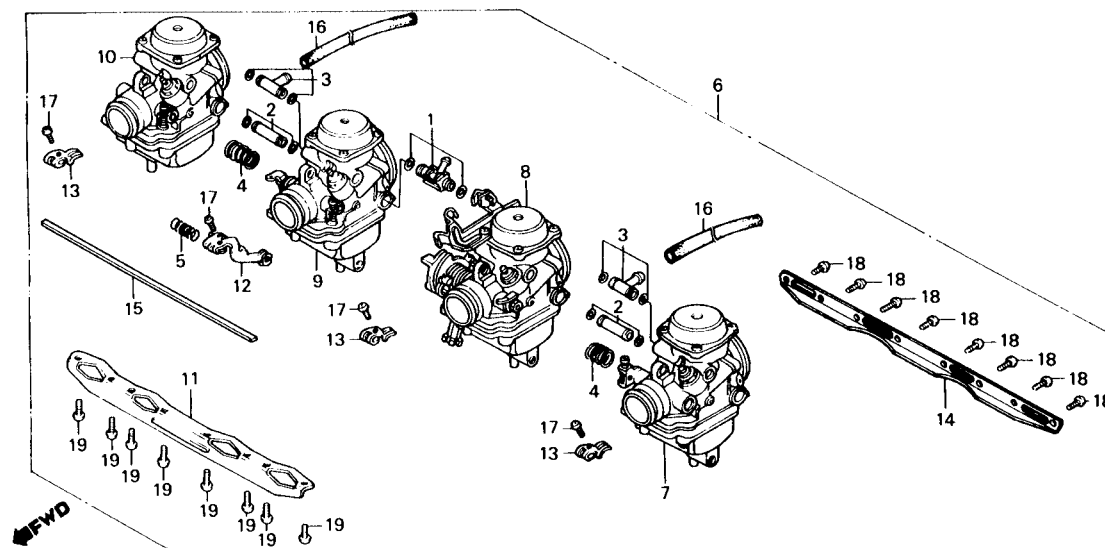
Tambor seletor • Eixo seletor de marchas



Item de serviço	T.M.O.	Ref. Nº	Nº da peça	Descrição	Qtd. CBX750F	Nota	Nº de série
		25	90041-MB0-000	PARAFUSO, ESPECIAL, 7 x 18	1
		26	90407-MB0-000	ARRUELA, TRAVA	1
		27	90451-155-000	ARRUELA, 14 mm	1
		28	90453-292-010	ARRUELA, POSICIONADOR TAMBOR SELETOR	2
		29	90461-357-000	ARRUELA, VEDAÇÃO, 6,5 x 12 mm	1
		30	90544-GF4-003	ARRUELA, ESPECIAL	1
		31	91101-121-691	ROLAMENTO, AGULHAS	1
		32	91104-KG4-000	PINO, GUIA, 8 x 29,5	1
		33	91205-MJ0-003	RETENTOR ÓLEO, 6 x 16 x 5.....	1
			91205-MJ0-005	RETENTOR ÓLEO, 6 x 16 x 5.....	1
		34	91206-MA6-003	RETENTOR ÓLEO, 14 x 28 x 7.....	1
		35	91307-425-003	ANEL VEDAÇÃO, 21,5 x 3,2	1
		36	93500-04008-0A	PARAFUSO PHILLIPS, 4 x 8.....	1
		37	93500-06014-0H	PARAFUSO PHILLIPS, 6 x 14.....	2
		38	94301-08100	PINO A, GUIA, 8 x 10.....	1
		39	94301-08140	PINO, GUIA, 8 x 14	2
		40	94510-14000	ANEL ELÁSTICO, EXTERNO, 14 mm.....	1
		41	95700-06025-08	PARAFUSO, FLANGE, 6 x 25.....	1
		42	95700-06045-08	PARAFUSO, FLANGE, 6 x 45.....	1
		43	95800-06025-09	PARAFUSO, FLANGE, 6 x 25.....	1
		44	96000-06016-00	PARAFUSO, FLANGE, 6 x 16.....	1
		45	96000-06025-07	PARAFUSO, FLANGE, 6 x 25.....	3
		46	96000-06035-07	PARAFUSO, FLANGE, 6 x 35.....	2

M-17

Carburador

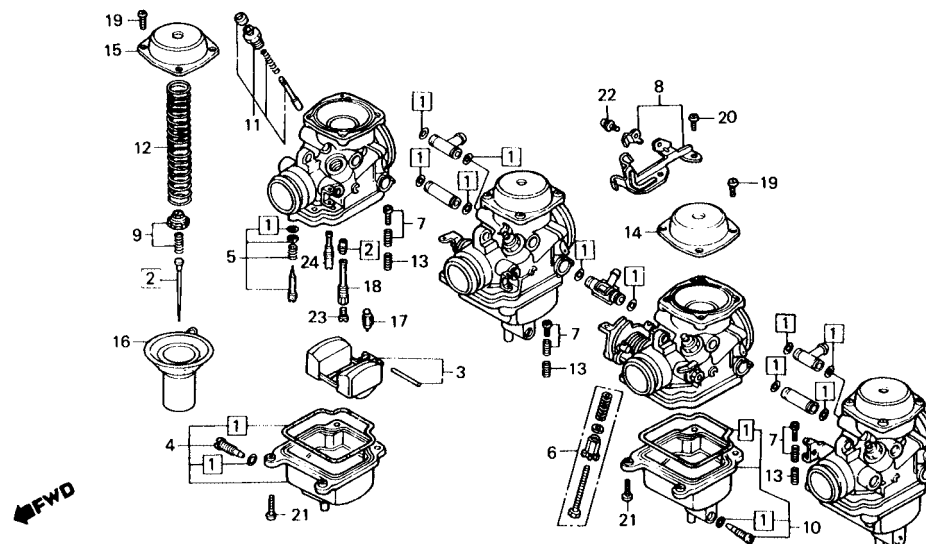


Item de serviço	T.M.O.	Ref. N°	N° da peça	Descrição	Qtd. CBX750F	Nota	N° de série
JOGO JUNÇÃO.....	1,0	1	16026-MA6-003	JOGO JUNÇÃO.....	1		
(ADICIONAR 0,3 POR UNIDADE)		2	16042-ME5-671	JOGO JUNÇÃO, COMBUSTÍVEL.....	2		
CONJ. CARBURADOR.....	0,7	3	16047-MA6-003	JOGO JUNÇÃO, COMBUSTÍVEL.....	2		
CONJ. CARBURADOR N° 1.....	1,1	4	16053-MA6-003	MOLA.....	2		
(ADICIONAR 0,2 POR UNIDADE)		5	16054-MA6-003	MOLA.....	1		
VARETA.....	0,4	6	16100-MJ0-952	CONJ. CARBURADOR.....	1		
		7	16101-MJ0-951	CONJ. CARBURADOR N° 1.....	1		
		8	16102-MJ0-951	CONJ. CARBURADOR N° 2.....	1		
		9	16103-MJ0-951	CONJ. CARBURADOR N° 3.....	1		
		10	16104-MJ0-951	CONJ. CARBURADOR N° 4.....	1		
		11	16119-ME5-671	SUPORTE, PLACA.....	1		
		12	16120-ME5-671	ALAVANCA, AFOGADOR.....	1		
		13	16121-MA6-003	ALAVANCA, AFOGADOR.....	3		
		14	16129-ME5-671	SUPORTE, PLACA.....	1		
		15	16145-MJ1-671	VARETA.....	1		
		16	16199-MJ1-671	TUBO, COMBUSTÍVEL.....	2		
		17	93500-04008-1A	PARAFUSO PHILLIPS, 4 x 8.....	4		
		18	93500-05010-0A	PARAFUSO PHILLIPS, 5 x 10.....	8		
		19	93500-06012-0A	PARAFUSO PHILLIPS, 6 x 12.....	8		

M-17.1

Carburador

(Peças componentes)

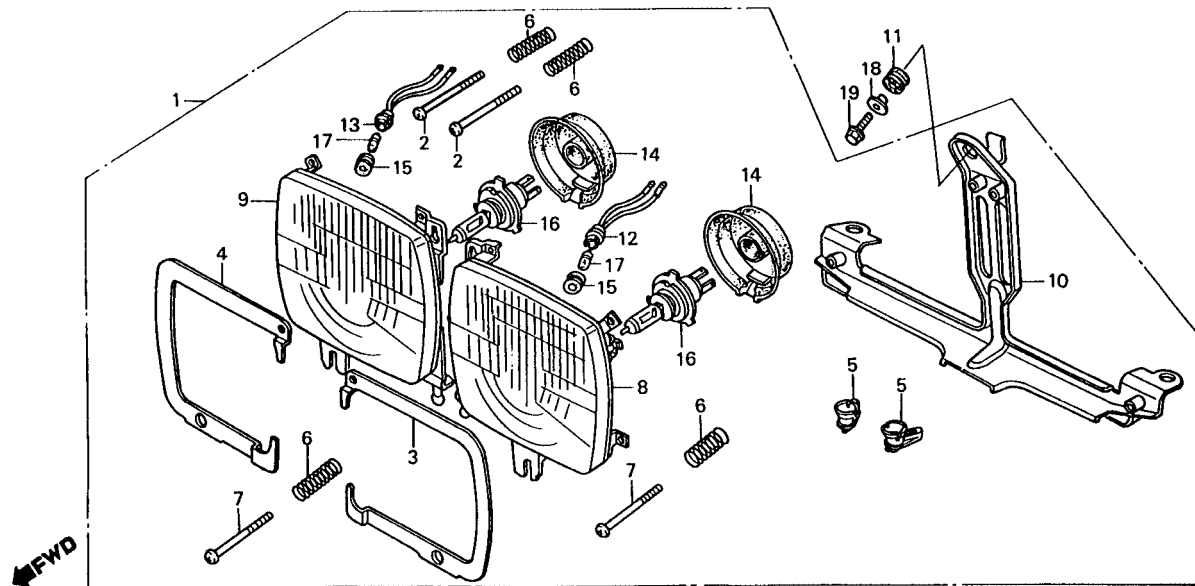


Item de serviço	T.M.O.	Ref. Nº	Nº da peça	Descrição	Qtd. CBX750F	Nota	Nº de série
JOGO JUNTAS & GUARNIÇÕES	1,5	1	18010-MA6-013	JOGO JUNTAS & GUARNIÇÕES	4		
(ADICIONAR 0,4 POR UNIDADE)		2	16012-MJ0-951	JOGO VÁLVULA, AGULHA	4		
JOGO VÁLVULA, AGULHA	1,0	3	16013-MA6-003	JOGO BÓIA	4		
(ADICIONAR 0,3 POR UNIDADE)		4	16015-MJ1-672	JOGO CUBA, BÓIA (CARBURADOR Nº 4)	1		
JOGO BÓIA	0,9	5	16016-MA6-003	JOGO PARAFUSO	4		
(ADICIONAR 0,2 POR UNIDADE)		6	16028-MJ0-601	JOGO PARAFUSO	1		
• VÁLVULA COMP., CUBA		7	16029-KE8-004	JOGO PARAFUSO C	3		
(ADICIONAR 0,2 POR UNIDADE)		8	16035-ME5-671	JOGO PLACA, SUPORTE	1		
JOGO CUBA, BOIA	0,5	9	16037-ME5-671	JOGO SUPORTE, AGULHA	4		
JOGO VÁLVULA, AFOGADOR	0,3	10	16045-MJ1-672	JOGO CUBA, BÓIA	3		
(ADICIONAR 0,1 POR UNIDADE)		11	16046-MJ0-951	JOGO VÁLVULA, AFOGADOR	4		
(QDO. FOR EXECUTADA A		12	16051-MJ1-671	MOLA	4		
MANUTENÇÃO DA UNIDADE COMP. O		13	16052-ME9-672	MOLA	3		
T.M.O. SERÁ 0,5)		14	16107-ME5-671	TAMPA COMP. (CARBURADOR Nº 2, 3)	2		
PISTÃO, CARBURADOR	0,4	15	16108-MJ1-671	TAMPA COMP. (CARBURADOR Nº 1, 4)	2		
(ADICIONAR 0,2 POR UNIDADE)		16	16111-KR0-003	PISTÃO, CARBURADOR	4		
GICLEUR, PRINCIPAL	0,6	17	16155-397-971	VÁLVULA COMP., CUBA	4		
(ADICIONAR 0,2 POR UNIDADE)		18	16165-417-004	PULVERIZADOR	4		
		19	93500-04008-0A	PARAFUSO PHILLIPS, 4 x 8	14		
		20	93500-04010-0A	PARAFUSO PHILLIPS, 4 x 10	2		
		21	93500-04014-0A	PARAFUSO PHILLIPS, 4 x 14	16		
		22	93892-04012-00	PARAFUSO-ARRUELA, 4 x 12	1		
		23	99101-393-1180	GICLEUR PRINCIPAL, #118	4		
		24	99103-MA1-0380	GICLEUR, MARCHA LENTA, #38	4		

C-1

Farol

(RC17-9000101-RC17-9000801)

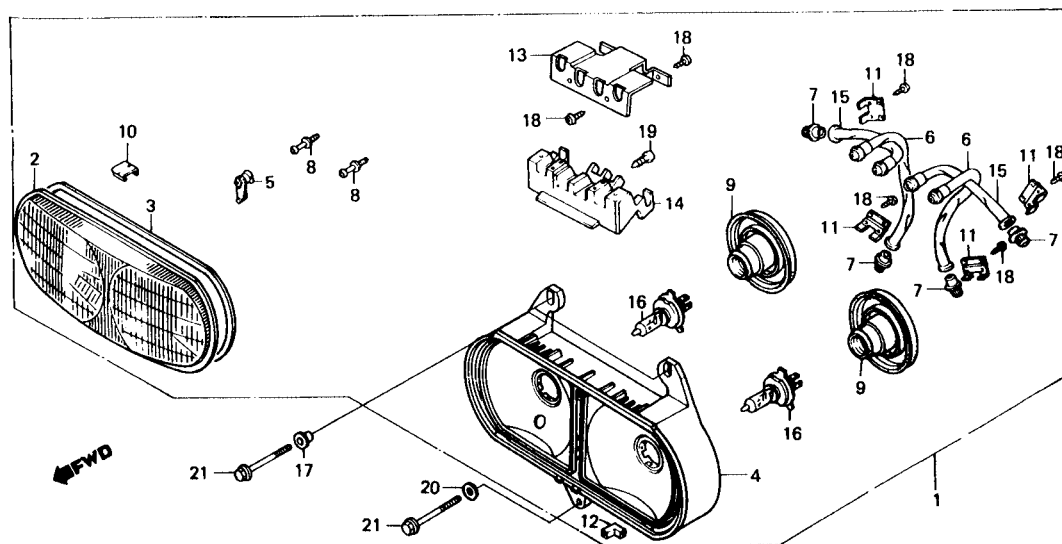


Item de serviço	T.M.O.	Ref. Nº	Nº da peça	Descrição	Otd. CBX750F	Nota	Nº de série
CONJ. FAROL	0,3	1	33100-MJ0-950	CONJ. FAROL	1		
UNIDADE FAROL	0,2	2	33103-MJ0-003	PARAFUSO, AJUSTE	2		
(ADICIONAR 0,1 POR UNIDADE)		3	33104-MJ0-003	GUARNIÇÃO ESO.....	1		
• CONJ. SOQUETE, LUZ POSIÇÃO		4	33105-MJ0-003	GUARNIÇÃO DIR.....	1		
LÂMPADA, FAROL	0,1	5	33107-MJ0-003	SUPORTE, ARTICULAÇÃO	2		
LÂMPADA, LANTERNA (12V, 4W)		6	33108-MJ0-003	MOLA, AJUSTE	4		
SUPORTE, FAROL	0,4	7	33114-MJ0-003	PARAFUSO, AJUSTE	2		
		8	33120-MJ0-950	UNIDADE FAROL ESO.....	1		
		9	33121-MJ0-950	UNIDADE FAROL DIR.....	1		
		10	33156-MJ0-003	SUPORTE, FAROL.....	1		
		11	33157-MJ0-000	BORRACHA, FAROL.....	3		
		12	33170-MJ0-010	CONJ. SOQUETE, LUZ POSIÇÃO	1		
		13	33170-MJ0-641	CONJ. SOQUETE, LUZ POSIÇÃO	1		
		14	33180-MJ0-000	PROTETOR.....	2		
		15	33905-371-601	BORRACHA, ENCAIXE	2		
		16	34901-KJ9-003	LÂMPADA, FAROL.....	2		
		17	34903-388-611	LÂMPADA, LANTERNA (12V, 4W)	2		
		18	61104-428-000	BUCHA	3		
		19	95700-06020-07	PARAFUSO, FLANGE, 6 x 20.....	3		

C-1.1

Farol

(PC2RC1701HR100001-)

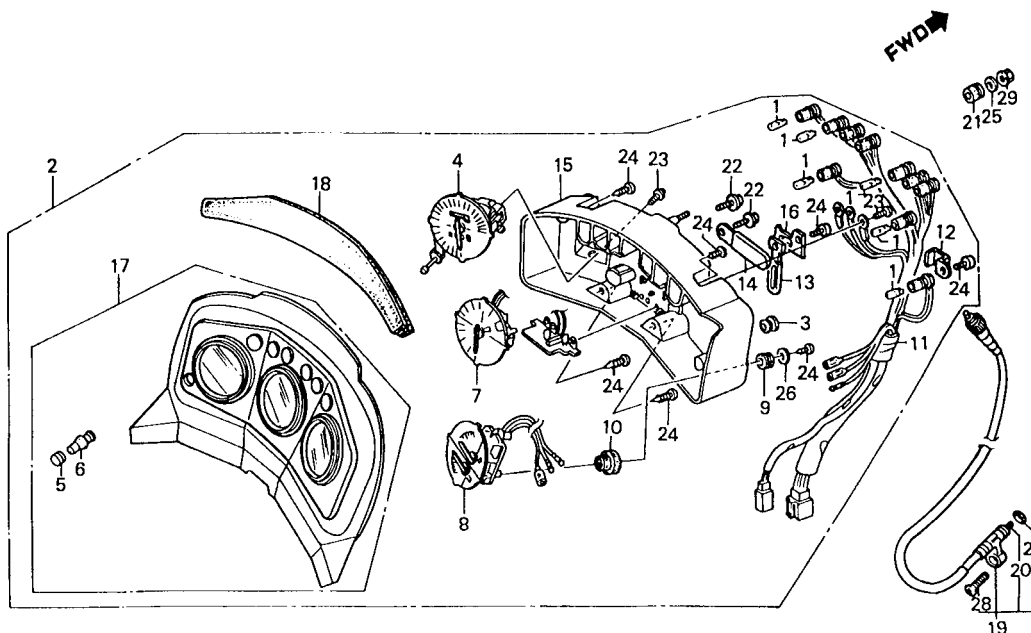


Item de serviço	T.M.O.	Ref. Nº	Nº da peça	Descrição	Qtd. CBX750F	Nota	Nº de série
CONJ. FAROL	0,2	1	33100-MJ0-940	CONJ. FAROL	1		
• LÂMPADA, FAROL DIANT.		2	33102-MJ4-641	LENTE, FAROL	1		
LENTE, FAROL	0,3	3	33103-MJ4-601	GUARNIÇÃO, LENTE	1		
• CABO COMP. AJUSTE FAROL (QDO. FOR EXECUTADA A MANUTENÇÃO DA UNIDADE COMP. O T.M.O. SERÁ 0,4)		4	33106-MJ0-940	CARÇAÇA, FAROL.....	1		
SUPORE, AJUSTE FAROL.....	0,4	5	33107-MC7-611	SUPORE, ARTICULAÇÃO	2		
		6	33108-MJ0-940	CABO COMP. A, AJUSTE FAROL.....	2		
		7	33109-MG9-771	ENGRENAGEM, AJUSTE FAROL.....	4		
		8	33110-MC7-611	ARTICULAÇÃO	2		
		9	33112-MJ4-601	CAPA, BORRACHA	2		
		10	33113-MJ4-601	PRESILHA, FIXAÇÃO LENTE	4		
		11	33114-MJ4-601	SUPORE A, AJUSTE FAROL	4		
		12	33115-MG9-771	CAPA	1		
		13	33116-MJ0-940	SUPORE, AJUSTE FAROL	1		
		14	33118-MJ0-940	SUPORE, AJUSTE FAROL	1		
		15	33119-MJ4-601	CABO B COMP., AJUSTE FAROL.....	2		
		16	34901-KJ9-003	LÂMPADA, FAROL (12V 45/45W)	2		
		17	52157-KJ1-700	BUCHA	2		
		18	93901-34220	PARAFUSO, AUTO-ATARRAXANTE, 4 x 10	16		
		19	93901-34420	PARAFUSO, AUTO-ATARRAXANTE, 4 x 16	3		
		20	94103-06700	ARRUELA, LISA, 6 mm.....	1		
		21	96000-06020-07	PARAFUSO, FLANGE, 6 x 20.....	3		

C-2

Instrumentos

(RC17-9000101-RC17-9000801)

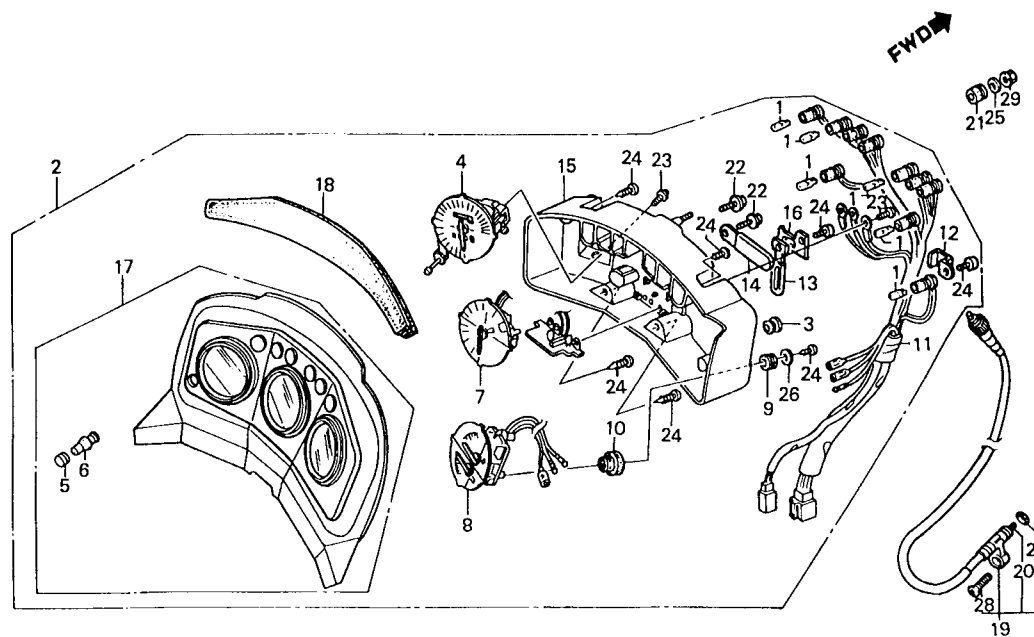


Item de serviço	T.M.O.	Ref. Nº	Nº da peça	Descrição	Qtd. CBX750F	Nota	Nº de série
CONJ. INSTRUMENTOS	0,5	1	34908-GA7-701	LÂMPADA, INSTRUMENTOS (12V, 3W)	10		
CONJ. CABO VELOCÍMETRO	0,2	2	37100-MJ0-950	CONJ. INSTRUMENTOS	1		
CONJ. VELOCÍMETRO	0,6	3	37116-MJ0-009	TAMPA A	1		
CABO INTERNO, VELOCÍMETRO	0,1	4	37200-MJ0-950	CONJ. VELOCÍMETRO	1		
CONJ. TACÔMETRO	0,7	5	37204-MJ0-009	TAMPA, BOTÃO ODÔMETRO	1		
• CONJ. MEDIDOR, VOLTAGEM & COMBUSTÍVEL		6	37205-MJ0-009	COXIM, BOTÃO ODÔMETRO	1		
• CARÇAÇA INFERIOR		7	37250-MJ0-019	CONJ. TACÔMETRO	1		
FIAÇÃO COMP., INSTRUMENTOS	0,9	8	37350-MJ0-009	CONJ. MEDIDOR, VOLTAGEM & COMBUSTÍVEL	1		
CONJ. CARÇAÇA SUPERIOR	0,4	9	37355-MJ0-009	BORRACHA A, FIXAÇÃO	2		
		10	37356-MJ0-009	BORRACHA B, FIXAÇÃO	2		
		11	37612-MJ0-611	FIAÇÃO COMP., INSTRUMENTOS	1		
		12	37614-MJ0-009	PRESILHA, PRINCIPAL	1		
		13	37615-MJ0-009	PRESILHA, S	1		
		14	37616-MJ0-009	PRESILHA, L	1		
		15	37617-MJ0-811	CARÇAÇA, INFERIOR	1		
		16	37618-MJ0-000	SUPORTE, RETIFICADOR	1		
		17	37620-MJ0-611	CARÇAÇA SUPERIOR COMP	1		
		18	37621-MJ0-000	BORRACHA, CARÇAÇA SUPERIOR	1		
		19	44830-MJ0-000	CONJ. CABO, VELOCÍMETRO	1		
		20	44831-MJ0-300	CABO INTERNO, VELOCÍMETRO	1		
		21	50328-425-000	BORRACHA A, CAIXA BATERIA	3		
		22	90183-MJ0-009	PARAFUSO-ARRUELA, 4 x 8	2		
		23	90184-MJ0-009	PARAFUSO-ARRUELA, 3 x 10	5		
		24	90185-MJ0-009	PARAFUSO-ARRUELA, 4 x 12	7		
		25	90525-030-000	ARRUELA, LISA, 6 mm	3		

C-2

Instrumentos

(RC17-9000101~RC17-9000801)

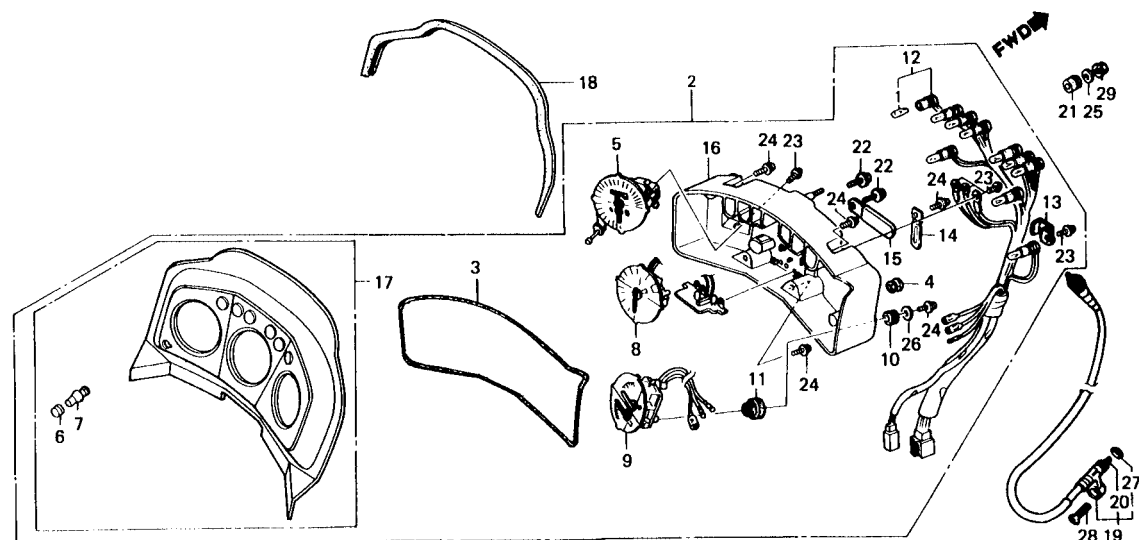


Item de serviço	T.M.O.	Ref. Nº	Nº da peça	Descrição	Qtd. CBX750F	Nota	Nº de série
		26	90580-MJ0-000	ARRUELA, LISA, 4 mm.....	2
		27	91301-027-000	ANEL VEDAÇÃO, 6,8 x 1,9	1
		28	93700-05020-0G	PARAFUSO, CABEÇA ABAULADA, 5 x 20	1
		29	94050-08000	PORCA, FLANGE, 6 mm	3

C-2.1

Instrumentos

(9C2RC1701HR100001~)

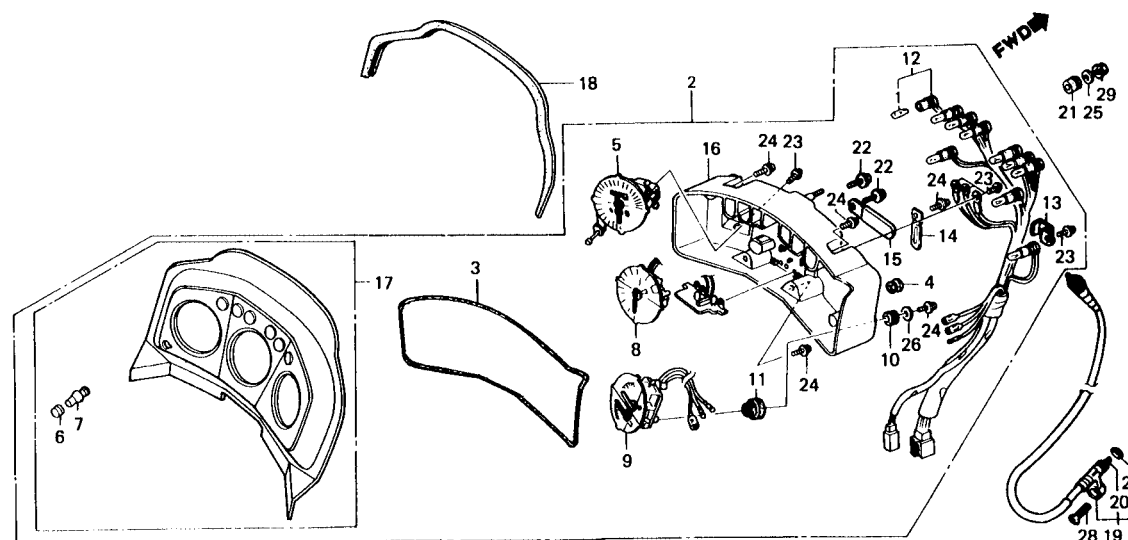


Item de serviço	T.M.O.	Ref. Nº	Nº da peça	Descrição	Qtd. CBX750F	Nota	Nº de série
CONJ. INSTRUMENTOS	0,5	1	34908-GA7-701	LÂMPADA, INSTRUMENTOS (12V, 3W)	10		
CONJ. CABO, VELOCÍMETRO	0,2	2	37100-MJ0-941	CONJ. INSTRUMENTOS	1		
CONJ. VELOCÍMETRO	0,6	3	37105-MJ0-941	BORRACHA, VEDAÇÃO INSTRUMENTOS	1		
CABO INTERNO, VELOCÍMETRO	0,1	4	37116-MJ0-009	TAMPA A	1		
CONJ. TACÔMETRO	0,7	5	37200-MJ0-941	CONJ. VELOCÍMETRO	1		
• CONJ. INSTRUMENTOS, MEDIDOR VOLTAGEM & COMBUSTÍVEL		6	37204-MJ0-009	TAMPA, BOTÃO ODÔMETRO	1		
• CARÇAÇA INFERIOR, INSTRUMENTOS		7	37205-MJ0-009	COXIM, BOTÃO ODÔMETRO	1		
• FIAÇÃO COMP., INSTRUMENTOS	0,9	8	37250-MJ0-941	CONJ. TACÔMETRO	1		
• CARÇAÇA SUPERIOR, INSTRUMENTOS	0,4	9	37350-MJ0-941	CONJ. MEDIDOR, VOLTAGEM & COMBUSTÍVEL	1		
		10	37355-MJ0-009	BORRACHA A, FIXAÇÃO	2		
		11	37356-MJ0-009	BORRACHA B, FIXAÇÃO	2		
		12	37612-MJ0-941	FIAÇÃO COMP., INSTRUMENTOS	1		
		13	37614-MJ0-009	PRESILHA, PRINCIPAL	1		
		14	37615-MJ0-009	PRESILHA, S	1		
		15	37616-MJ0-009	PRESILHA, L	1		
		16	37617-MJ0-941	CARÇAÇA, INFERIOR INSTRUMENTOS	1		
		17	37620-MJ0-941	CARÇAÇA, SUPERIOR INSTRUMENTOS	1		
		18	37621-MJ0-000	BORRACHA, CARÇAÇA SUPERIOR INSTRUMENTOS	1		
		19	44830-MJ0-000	CONJ. CABO, VELOCÍMETRO	1		
		20	44831-MJ0-300	CABO, INTERNO VELOCÍMETRO	1		
		21	50328-425-000	BORRACHA A, CAIXA BATERIA	3		
		22	90183-MJ0-009	PARAFUSO-ARRUELA, 4 x 8	3		
		23	90184-MJ0-009	PARAFUSO-ARRUELA, 3 x 10	5		
		24	90185-MJ0-009	PARAFUSO-ARRUELA, 4 x 12	5		
		25	90525-030-000	ARRUELA, LISA, 6 mm	3		

C-2.1

Instrumentos

(9C2RC1701HR100001~)

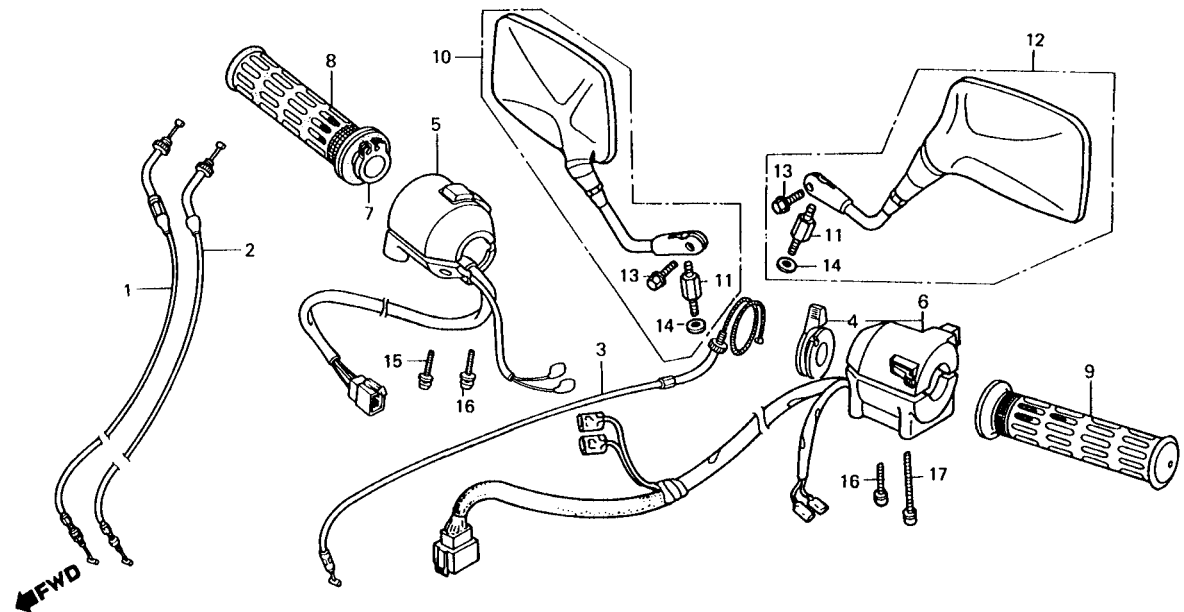


Item de serviço	T.M.O.	Ref. Nº	Nº da peça	Descrição	Qtd. CBX750F	Nota	Nº de série
		26	90580-MJ0-000	ARRUELA, LISA, 4 mm.....	2
		27	91301-027-000	ANEL VEDAÇÃO, 6,8 x 1,9	1
		28	93700-05020-0G	PARAFUSO, CABEÇA ABAULADA, 5 x 20	1
		29	94050-06000	PORCA, FLANGE, 6 mm	3

C-3

Interruptores • Cabos

(RC17-9000101-RC17-9000801)

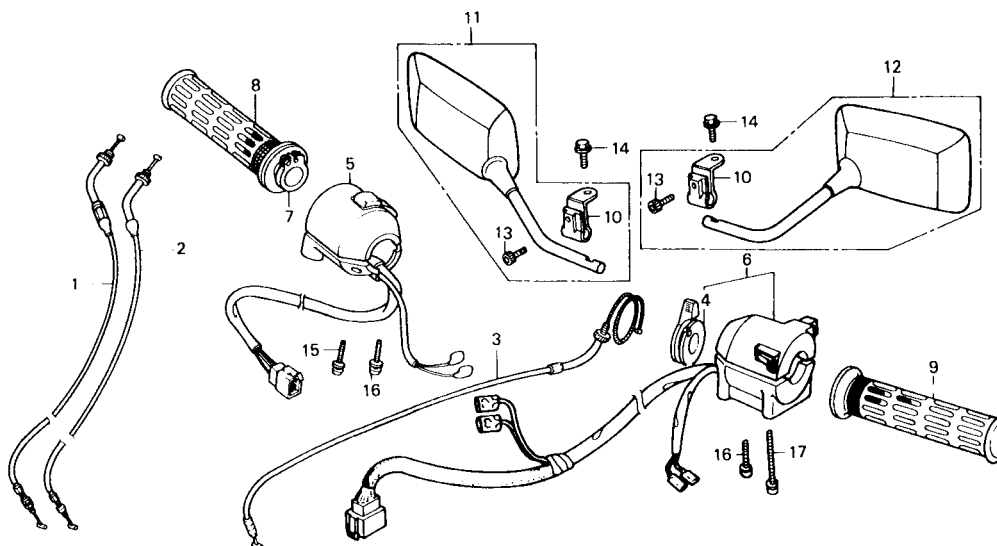


Item de serviço	T.M.O.	Ref. Nº	Nº da peça	Descrição	Qtd. CBX750F	Nota	Nº de série
CABO COMP., ACELERADOR0,5		1	17910-MJ0-950	CABO A, COMP., ACELERADOR	1		
(UMA OU TODAS)		2	17920-MJ0-950	CABO B, COMP., ACELERADOR	1		
CABO COMP., AFOGADOR.....0,4		3	17950-MJ0-000	CABO COMP., AFOGADOR.....	1		
ALAVANCA, AFOGADOR.....0,3		4	17962-KE8-701	ALAVANCA, AFOGADOR	1		
• TUBO INTERNO, ACELERADOR		5	35150-KE8-702	CONJ. INTERRUPTOR, FAROL & EMERGÊNCIA.....	1		
MANOPLA DIR.		5	35150-MJ0-003	CONJ. INTERRUPTOR, FAROL & EMERGÊNCIA.....	1		
CONJ. INTERRUPTOR FAROL & EMERGÊNCIA0,6		6	35200-KE8-701	CONJ. INTERRUPTOR SINALIZADOR.....	1		
• CONJ. INTERRUPTOR SINALIZADOR		6	35200-MJ0-003	CONJ. INTERRUPTOR SINALIZADOR.....	1		
MANOPLA ESQ0,1		7	53141-422-000	TUBO INTERNO, ACELERADOR	1		
		8	53165-422-000	MANOPLA DIR	1		
		9	53166-422-000	MANOPLA ESQ.....	1		
		10	88110-MJ0-631	ESPELHO RETROVISOR DIR.....	1		
		11	88114-MB2-003	PARAFUSO, ESPECIAL, 10 mm.....	2		
		12	88120-MJ0-631	ESPELHO RETROVISOR ESQ.....	1		
		13	90118-MB2-000	PARAFUSO, ESPECIAL, 5 x 15.....	2		
		14	90507-MB2-003	ARRUELA, ESPECIAL	2		
		15	93892-05020-07	PARAFUSO-ARRUELA, 5 x 20.....	1		
		16	93892-05028-07	PARAFUSO-ARRUELA, 5 x 28.....	2		
		17	93892-05045-07	PARAFUSO-ARRUELA, 5 x 45.....	1		

C-3.1

Interruptores • Cabos

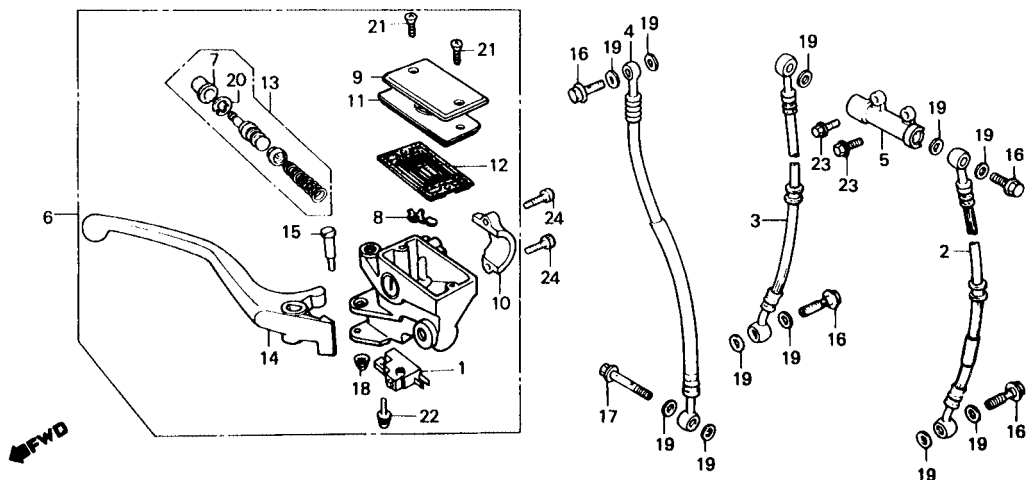
(9C2RC1701HR100001~)



Item de serviço	T.M.O.	Ref. Nº	Nº da peça	Descrição	Qtd. CBX750F	Nota	Nº de série
CABO COMP., ACELERADOR.....0,5 (UMA OU TODAS)		1	17910-MJ0-940	CABO A COMP., ACELERADOR	1		
CABO COMP., AFOGADOR.....0,4		2	17920-MJ0-940	CABO B COMP., ACELERADOR	1		
ALAVANCA, AFOGADOR.....0,3		3	17950-MJ0-940	CABO COMP., AFOGADOR.....	1		
• TUBO, MANOPLA ACELERADOR		4	17962-KE8-701	ALAVANCA, AFOGADOR	1		
• MANOPLA, DIR.		5	35150-MJ0-941	CONJ. INTERRUPTOR, FAROL & EMERGÊNCIA.....	1		
CONJ. INTERRUPTOR, FAROL & EMERGÊNCIA.....0,6		6	35200-MJ0-940	CONJ. INTERRUPTOR, SINALIZADOR.....	1		
• CONJ. INTERRUPTOR, SINALIZADOR		7	53141-422-000	TUBO INTERNO, ACELERADOR	1		
MANOPLA, ESQ.....0,1		8	53165-422-000	MANOPLA, DIR	1		
		9	53166-422-000	MANOPLA, ESQ.....	1		
		10	88105-KE8-700	SUPORTE, ESPELHO RETROVISOR.....	2		
			88105-MJ0-940	SUPORTE, ESPELHO RETROVISOR.....	2	Y-Y	
		11	88110-MJ0-941	ESPELHO, RETROVISOR DIR	1		
		12	88120-MJ0-941	ESPELHO, RETROVISOR ESQ.....	1		
		13	90001-ME5-000	PARAFUSO, ALLEN, 6 x 14.....	2		
		14	90111-KE8-700	PARAFUSO, FLANGE, 10 x 16.....	2		
		15	93892-05020-07	PARAFUSO-ARRUELA, 5 x 20.....	1		
		16	93892-05028-07	PARAFUSO-ARRUELA, 5 x 28.....	2		
		17	93892-05045-07	PARAFUSO-ARRUELA, 5 x 45.....	1		

C-4

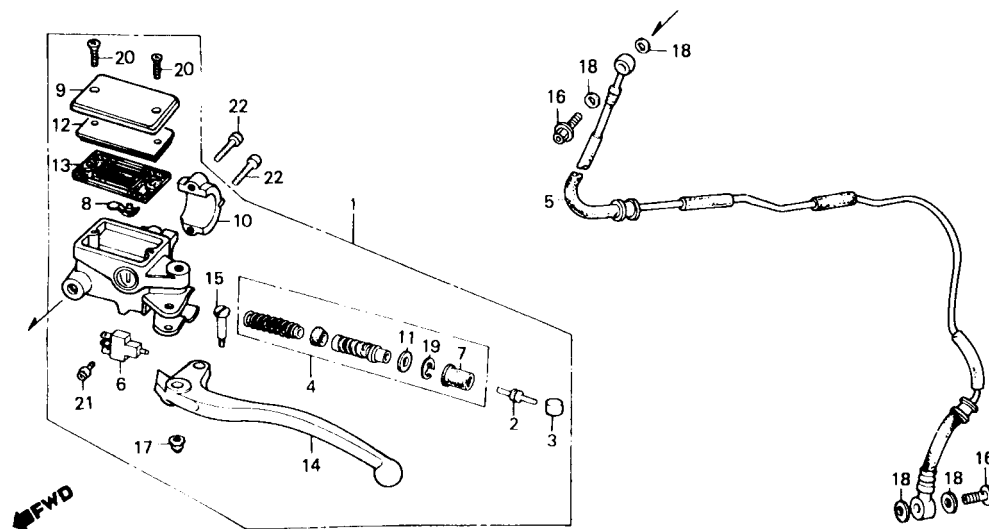
Cilindro mestre do freio dianteiro



Item de serviço	T.M.O.	Ref. Nº	Nº da peça	Descrição	Qtd. CBX750F	Nota	Nº de série
CONJ. INTERRUPTOR DIANT., LUZ FREIO.....0,1		1	35340-MA5-671	CONJ. INTERRUPTOR DIANT., LUZ FREIO	1
• DIAFRAGMA		2	45124-MJ0-013	MANGUEIRA, FREIO DIANT. ESQ.....	1	~ 9000801
• ALAVANCA DIR. COMP			45124-MJ0-941	MANGUEIRA, FREIO DIANT. ESQ.....	1	HR100001 ~
MANGUEIRA, FREIO DIANT.....0,3		3	45125-MJ0-013	MANGUEIRA, FREIO DIANT. DIR.....	1	~ 9000801
(QDO. FOR EXECUTADA A			45125-MJ0-941	MANGUEIRA, FREIO DIANT. DIR.....	1	HR100001 ~
MANUTENÇÃO DA UNIDADE COMP. O		4	45126-MJ0-931	MANGUEIRA B, FREIO DIANT.....	1	~ 9000801
T.M.O. SERÁ 0,4)			45126-MJ0-941	MANGUEIRA B, FREIO DIANT.....	1	HR100001 ~
• JUNÇÃO, MANGUEIRA		5	45127-MA1-003	JUNÇÃO, MANGUEIRA	1
• CONJ. CILINDRO MESTRE, FREIO DIANT.		6	45500-MJ0-951	CONJ. CILINDRO MESTRE, FREIO DIANT.....	1
JOGO CILINDRO MESTRE.....0,4		7	45504-410-003	CAPA COMP	1
		8	45512-MA6-006	PROTECTOR.....	1
		9	45513-MJ0-951	TAMPA, RESERVATÓRIO ÓLEO.....	1
		10	45517-MB0-006	SUPORTE, CILINDRO MESTRE.....	1
		11	45518-MB4-671	PLACA, DIAFRAGMA.....	1
		12	45520-MA5-672	DIAFRAGMA.....	1
		13	45530-MA5-671	JOGO CILINDRO MESTRE.....	1
		14	53175-KE8-006	ALAVANCA DIR. COMP.....	1
		15	90114-MA5-671	PARAFUSO, ARTICULAÇÃO ALAVANCA	1
		16	90145-KM3-750	PARAFUSO, CONEXÃO, 10 x 22.....	4
		17	90145-MB0-010	PARAFUSO, CONEXÃO, 10 x 34.....	1
		18	90201-415-000	PORCA CEGA, 6 mm.....	1
		19	90545-300-000	ARRUELA, BUJÃO DRENO.....	11
		20	90651-MA5-671	ANEL ELÁSTICO.....	1
		21	93600-04012-1G	PARAFUSO, CABEÇA CHATA, 4 x 12.....	2
		22	93893-04012-17	PARAFUSO-ARRUELA, 4 x 12.....	1
		23	95700-06025-07	PARAFUSO, FLANGE, 6 x 25.....	2
		24	96700-06022-17	PARAFUSO, ALLEN, 6 x 22.....	2

C-5

Cilindro mestre da embreagem

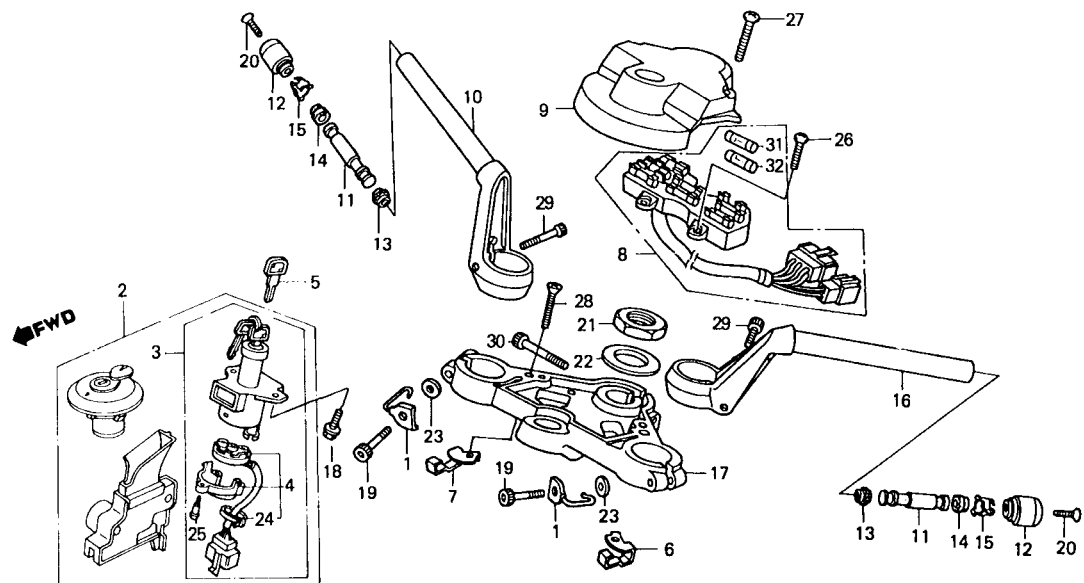


Item de serviço	T.M.O.	Ref. Nº	Nº da peça	Descrição	Qtd. CBX750F	Nota	Nº de série
CONJ. CILINDRO MESTRE, EMBREAGEM	0,3	1	22880-MJ0-951	CONJ. CILINDRO MESTRE, EMBREAGEM	1		
JOGO PISTÃO	0,4	2	22884-MB0-006	VARETA, ACIONAMENTO	1		
TUBO COMP., EMBREAGEM	0,5	3	22885-MB0-006	BUCHA	1		
CONJ. INTERRUPTOR, EMBREAGEM	0,1	4	22886-MB0-305	JOGO PISTÃO	1		
• DIAFRAGMA		5	22889-MJ0-950	TUBO COMP., EMBREAGEM	1		~ 9000801
• ALAVANCA ESQ. COMP.			22889-MJ0-941	TUBO COMP., EMBREAGEM	1		HR100001 ~
		6	35330-MB0-003	CONJ. INTERRUPTOR, EMBREAGEM	1		
		7	45504-410-003	CAPA COMP	1		
		8	45512-MA6-006	PROTECTOR	1		
		9	45513-MJ0-951	TAMPA, RESERVATÓRIO ÓLEO	1		
		10	45517-MB0-006	SUPORTE, CILINDRO MESTRE	1		
		11	45518-MB0-006	PLACA, BATENTE	1		
		12	45518-MB4-671	PLACA, DIAFRAGMA	1		
		13	45520-MA5-672	DIAFRAGMA	1		
		14	53178-KE8-006	ALAVANCA ESQ., COMP	1		
		15	90114-MA5-671	PARAFUSO, ARTICULAÇÃO ALAVANCA	1		
		16	90145-KM3-750	PARAFUSO, CONEXÃO, 10 x 22	2		
		17	90201-415-000	PORCA CEGA, 6 mm	1		
		18	90545-300-000	ARRUELA, BUJÃO DRENO	4		
		19	90651-377-003	ANEL ELÁSTICO, INTERNO, 18 mm	1		
		20	93600-04012-1G	PARAFUSO, CABEÇA CHATA, 4 x 12	2		
		21	93893-04012-17	PARAFUSO-ARRUELA, 4 x 12	1		
		22	96700-06022-17	PARAFUSO, ALLEN, 6 x 22	2		

C-6

Guidão • Mesa superior

(RC17-9000101-RC17-9000801)

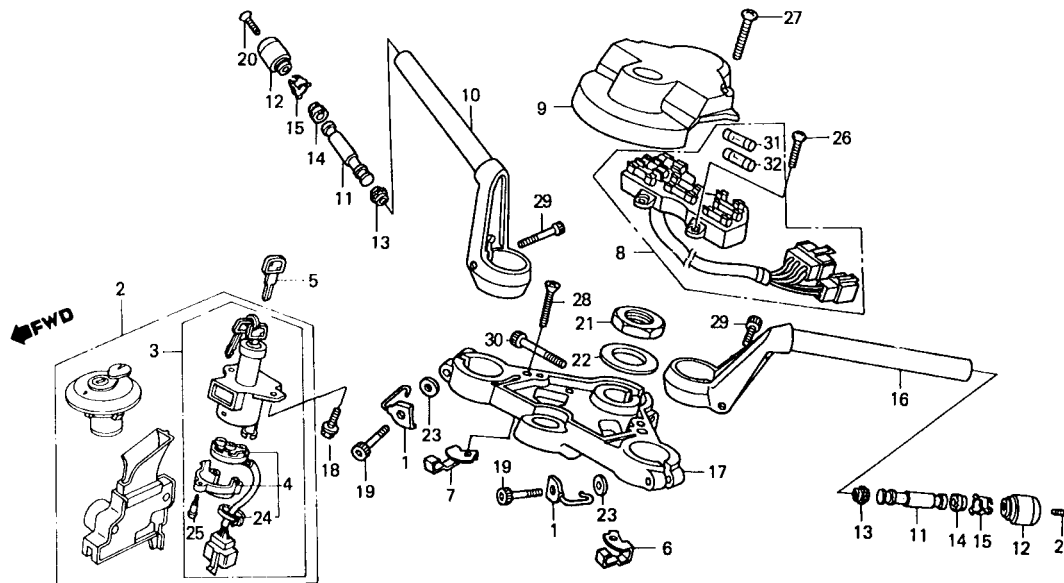


Item de serviço	T.M.O.	Ref. Nº	Nº da peça	Descrição	Qtd. CBX750F	Nota	Nº de série
JOGO TRAVAS	1,1	1	17908-MB2-010	GUIA, CABO	2		
CONJ. INTERRUPTOR, IGNIÇÃO & TRAVA	0,9	2	35010-MJ0-950	JOGO TRAVAS	1		
BASE COMP., CONTATO	0,5	3	35100-MJ0-951	CONJ. INTERRUPTOR, IGNIÇÃO & TRAVA	1		
• CONJ. PLACA, FUSIVEIS		4	35101-MJ0-631	BASE COMP., CONTATO	1		
GUIDÃO DIR	0,3	5	35121-MA6-811	CHAVE Nº 1	1		
• GUIDÃO ESQ.			35122-MA6-811	CHAVE Nº 2	1		
MESA SUPERIOR, GUIDÃO	0,7	6	35210-MJ0-920	PRESILHA ESQ., FIAÇÃO	1		
		7	35211-MJ0-010	PRESILHA DIR., FIAÇÃO	1		
		8	38200-MJ0-611	CONJ. PLACA, FUSÍVEIS	1		
		9	38210-MJ0-000	TAMPA, CAIXA FUSÍVEIS	1		
		10	53100-MJ0-610	GUIDÃO DIR	1		
		11	53104-MJ0-930	PESO B, GUIDÃO	2		
		12	53105-MJ0-930	PESO, GUIDÃO	2		
		13	53106-MJ0-000	BORRACHA A, PESO GUIDÃO	2		
		14	53107-MJ0-000	BORRACHA B, PESO GUIDÃO	2		
		15	53108-MJ0-000	ANEL ELÁSTICO	2		
		16	53150-MJ0-610	GUIDÃO ESQ	1		
		17	53230-MB2-010	MESA SUPERIOR, GUIDÃO	1		
		18	90104-MJ1-000	PARAFUSO, FLANGE, 8 x 19	2		
		19	90151-MB2-000	PARAFUSO, ALLEN, 7 x 48	2		
		20	90191-MJ0-000	PARAFUSO, CABEÇA ABAULADA, 6 x 50	2		
		21	90304-425-000	PORCA, COLUNA DIREÇÃO	1		
		22	90503-425-000	ARRUELA, COLUNA DIREÇÃO	1		
		23	90511-MB2-000	ARRUELA, LISA, 7 mm	2		
		24	91058-MG9-681	CINTA, LIMITADORA SEGURANÇA	1		

C-6

Guidão • Mesa superior

(RC17-9000101~RC17-9000801)

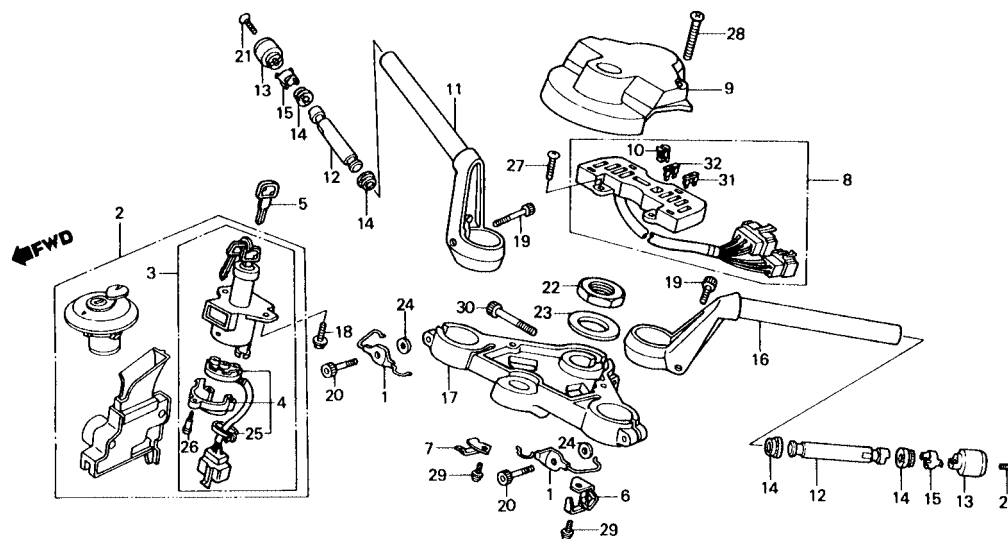


Item de serviço	T.M.O.	Ref. Nº	Nº da peça	Descrição	Qtd. CBX750F	Nota	Nº de série
		25	91059-MG9-681	PARAFUSO, AUTO-ATARRAXANTE, 3 x 16	3
		26	93500-05016-0A	PARAFUSO, PHILLIPS, 5 x 16.....	2
		27	93500-05028-0G	PARAFUSO, PHILLIPS, 5 x 28.....	2
		28	93600-06032-0G	PARAFUSO, CABEÇA CHATA, 6 x 32	2
		29	96700-08035-17	PARAFUSO, ALLEN, 8 x 35.....	2
		30	96700-08055-17	PARAFUSO, ALLEN, 8 x 55.....	1
		31	98200-11000	FUSIVEL A (10 A)	5
		32	98200-11500	FUSIVEL A (15 A)	3

C-6.1

Guidão • Mesa superior

(9C2RC1701HR100001~)

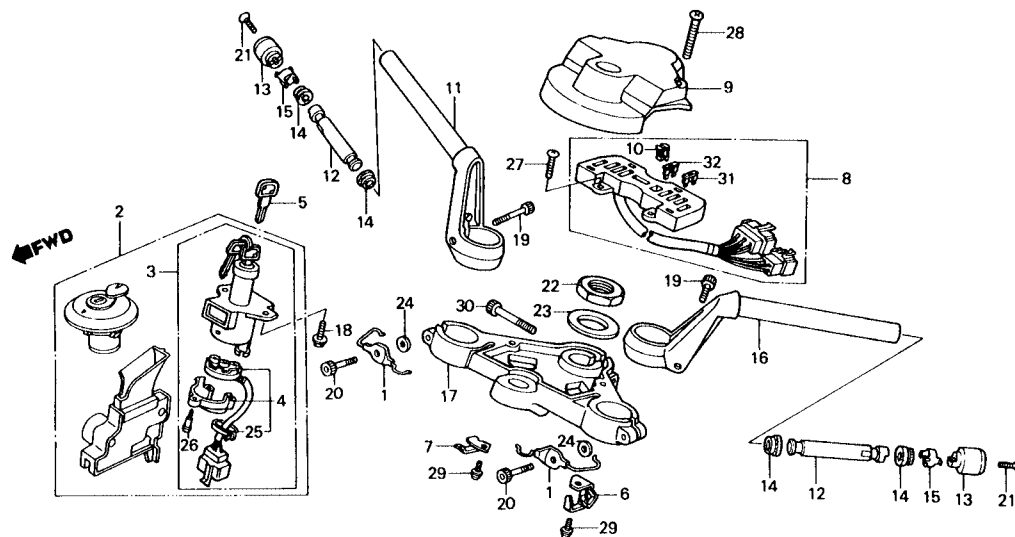


Item de serviço	T.M.O.	Ref. Nº	Nº da peça	Descrição	Qtd. CBX750F	Nota	Nº de série
JOGO TRAVAS.....	1,1	1	17908-MB6-000	GUIA, CABO.....	2
CONJ. INTERRUPTOR, IGNIÇÃO & TRAVA.....	0,9	2	35010-MJ0-940	JOGO TRAVAS.....	1	~ JR103604
BASE COMP., CONTATO.....	0,5		35010-MJ0-910	JOGO TRAVAS.....	1	KR200001 ~
• CONJ. PLACA, FUSÍVEIS		3	35100-MJ0-941	CONJ. INTERRUPTOR, IGNIÇÃO & TRAVA.....	1
• GUIDÃO DIR.....	0,3	4	35101-MJ0-940	BASE COMP., CONTATO.....	1
• GUIDÃO ESQ.		5	35121-MA6-811	CHAVE Nº 1.....	1
MESA SUPERIOR, GUIDÃO.....	0,7		35122-MA6-811	CHAVE Nº 2.....	1
		6	35210-MJ0-940	PRESILHA ESQ., FIAÇÃO.....	1
		7	35211-MJ0-940	PRESILHA DIR., FIAÇÃO.....	1
		8	38200-MJ0-940	CONJ. PLACA, FUSÍVEL.....	1
		9	38210-MJ0-940	TAMPA, CAIXA FUSÍVEL.....	1
		10	38235-SA5-004	EXTRATOR, FUSÍVEL.....	1
		11	53100-MJ0-940	GUIDÃO DIR.....	1
		12	53104-KR3-000	PESO B, GUIDÃO.....	2
		13	53104-MJ6-000	PESO A, GUIDÃO.....	2
		14	53107-MJ0-000	BORRACHA B, PESO GUIDÃO.....	4
		15	53108-MB6-630	ANEL ELÁSTICO, PESO GUIDÃO.....	2
		16	53150-MJ0-940	GUIDÃO ESQ.....	1
		17	53230-MJ0-940	MESA SUPERIOR, GUIDÃO.....	1
		18	90104-MJ1-000	PARAFUSO, FLANGE, 8 x 19.....	2
		19	90112-MB0-000	PARAFUSO, ALLEN, 8 x 34.....	2
		20	90151-MB2-000	PARAFUSO, ALLEN, 7 x 48.....	2
		21	90191-MJ0-940	PARAFUSO, CABEÇA ABAULADA, 6 x 40.....	2
		22	90304-425-000	PORCA, COLUNA DIREÇÃO.....	1
		23	90503-425-000	ARRUELA, COLUNA DIREÇÃO.....	1

C-6.1

Guidão • Mesa superior

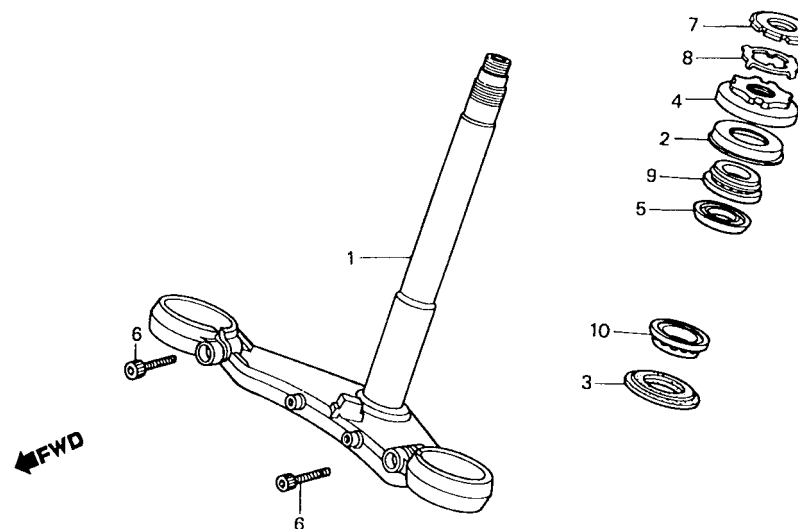
(9C2RC1701HR100001~)



Item de serviço	T.M.O.	Ref. Nº	Nº da peça	Descrição	Qtd. CBX750F	Nota	Nº de série
		24	90511-MB2-000	ARRUELA, LISA, 7 mm.....	2
		25	91058-MG9-681	CINTA, LIMITADORA SEGURANÇA	1
		26	91059-MG9-681	PARAFUSO, AUTO-ATARRAXANTE, 3 x 16	3
		27	93500-05016-0A	PARAFUSO, PHILLIPS, 5 x 18.....	2
		28	93500-05035-0G	PARAFUSO, PHILLIPS, 5 x 35.....	2
		29	93891-06012-08	PARAFUSO-ARRUELA, 6 x 12	2
		30	96700-08055-17	PARAFUSO, ALLEN, 8 x 55.....	1
		31	98200-31000	FUSIVEL B (10A)	6
		32	98200-31500	FUSIVEL B (15A)	3

C-7

Coluna de direção

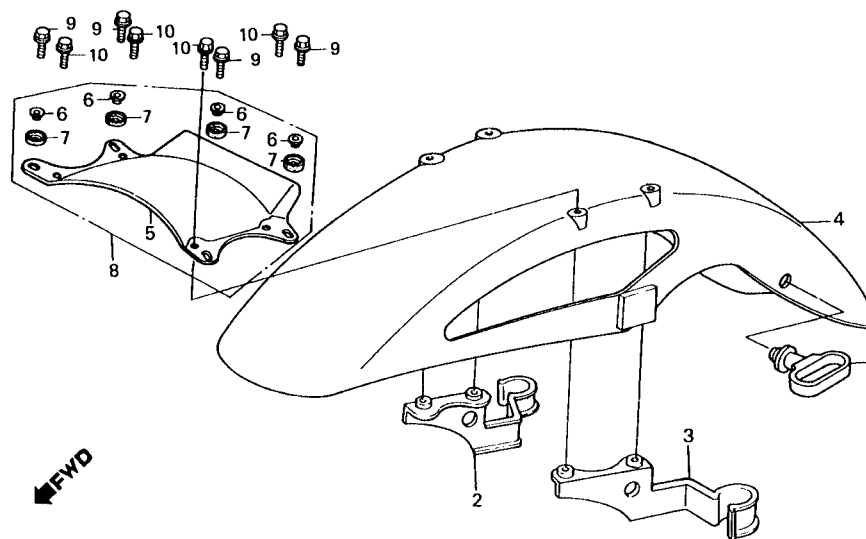


Item de serviço	T.M.O.	Ref. N°	N° da peça	Descrição	Qtd. CBX750F	Nota	N° de série
COLUNA COMP., DIREÇÃO	1,3	1	53200-MJ0-000	COLUNA COMP., DIREÇÃO	1		
PORCA B, SUPERIOR	0,5	2	53213-MB4-771	RETENTOR, COLUNA DIREÇÃO	1		
ROLAMENTO, COLUNA DIREÇÃO	1,1	3	53214-371-010	RETENTOR, COLUNA DIREÇÃO	1		
RUMA OU TODAS)		4	53220-460-840	PORCA COMP., SUPERIOR COLUNA	1		~ 9000801
		5	53220-MJ0-940	PORCA COMP., SUPERIOR COLUNA	1		HR100001 ~
		6	53223-371-010	ALOJAMENTO, GRAXA	1		~ 9000801
		6	90152-MB0-000	PARAFUSO, ALLEN, 10 x 30	2		
		7	90302-425-830	PORCA B, SUPERIOR	1		
		8	90506-425-830	ARRUELA, TRAVA	1		
		9	91015-MB4-771	ROLAMENTO, SUPERIOR COLUNA DIREÇÃO	1		
		10	91016-MB4-771	ROLAMENTO, INFERIOR COLUNA DIREÇÃO	1		

C-8

Paralama dianteiro

(RC17-9000101~RC17-900801)

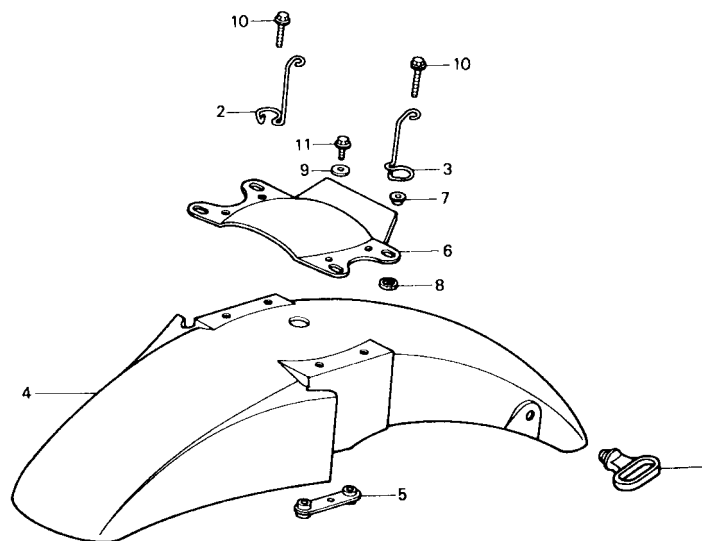


Item de serviço	T.M.O.	Ref. Nº	Nº da peça	Descrição	Qtd. CBX750F	Nota	Nº de série
PARALAMA DIANT., COMP	0,2	1	45451-473-000	PRESILHA, CABO	1		
• ESTABILIZADOR, GARFO DIANT.		2	60108-MJ1-000	PRESILHA DIR., MANGUEIRA	1		
• CONJ. ESTABILIZADOR		3	60109-MJ1-000	PRESILHA ESQ., MANGUEIRA	1		
		4	61100-MB2-000ZC	PARALAMA DIANT. COMP. *NH-1Z*	1		
		5	61103-MJ0-000	ESTABILIZADOR, GARFO DIANT	1		
		6	61104-MJ1-670	BUCHA	4		
		7	61105-MJ1-670	COXIM	4		
		8	61106-MJ0-305	CONJ. ESTABILIZADOR	1		
		9	90106-MJ0-000	PARAFUSO, FLANGE, 6 x 16	4		
		10	96000-06016-02	PARAFUSO, FLANGE, 6 x 16	4		

C-8.1

Paralama dianteiro

(9C2RC1701HR100001~)

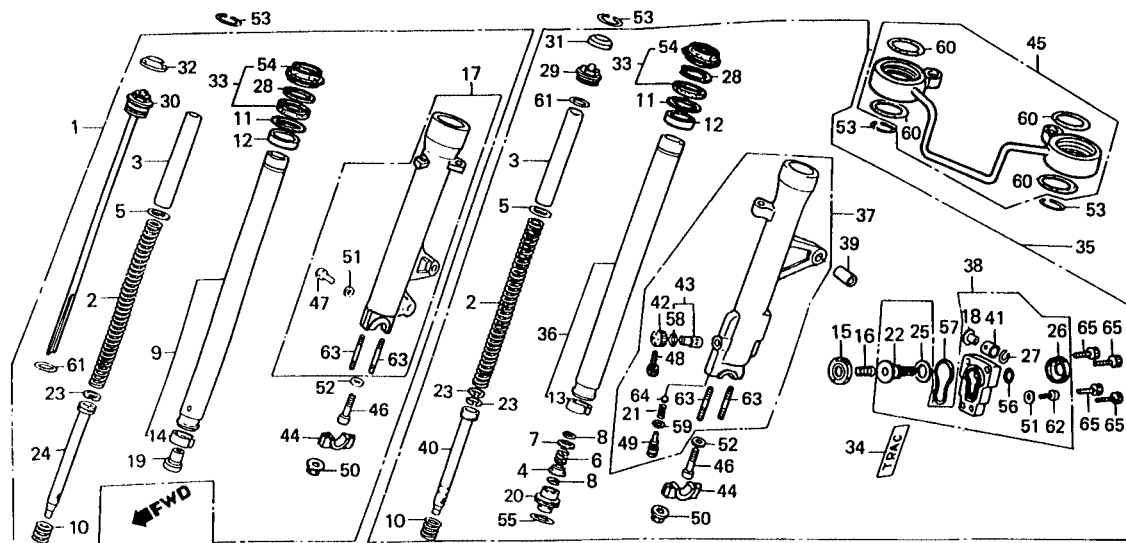


Item de serviço	T.M.O.	Ref. N°	N° da peça	Descrição	Qtd. CBX750F	Nota	N° de série
PARALAMA DIANT., COMP	0,2	1	45451-GE2-000	GUIA, CABO.....	1		
• ESTABILIZADOR, GARFO DIANT.		2	60108-MJ0-940	PRESILHA DIR., MANGUEIRA	1		
		3	60109-MJ0-940	PRESILHA ESQ., MANGUEIRA	1		
		4	61100-MJ0-941ZA	PARALAMA DIANT., COMP. *NH-138*	1		~ HR101780
			61100-MJ0-941ZB	PARALAMA DIANT., COMP. *NH-1*	1		JR100001 ~ JR103604
			61100-MJ0-941ZC	PARALAMA DIANT., COMP. *R-114C-U*	1		KR200001 ~ KR201837
			61100-MJ0-941ZD	PARALAMA DIANT., COMP. *NH-193P*	1		KR200001 ~ KR201837
			61100-MJ0-941ZE	PARALAMA DIANT., COMP. *PB-221M*	1		LR201901 ~
		5	61101-MJ0-940	PLACA, PARALAMA DIANT	2		
		6	61103-MJ0-940	ESTABILIZADOR, GARFO DIANT	1		
		7	61104-MJ1-670	BUCHA	4		
		8	61105-MJ1-670	COXIM	4		
		9	94103-06000	ARRUELA, LISA, 6 mm.....	4		
		10	95700-06022-02	PARAFUSO, FLANGE, 6 x 22.....	4		
		11	96000-06012-02	PARAFUSO, FLANGE, 6 x 12.....	4		

C-9

Garfo dianteiro

(RC17-9000101~RC17-9000801)

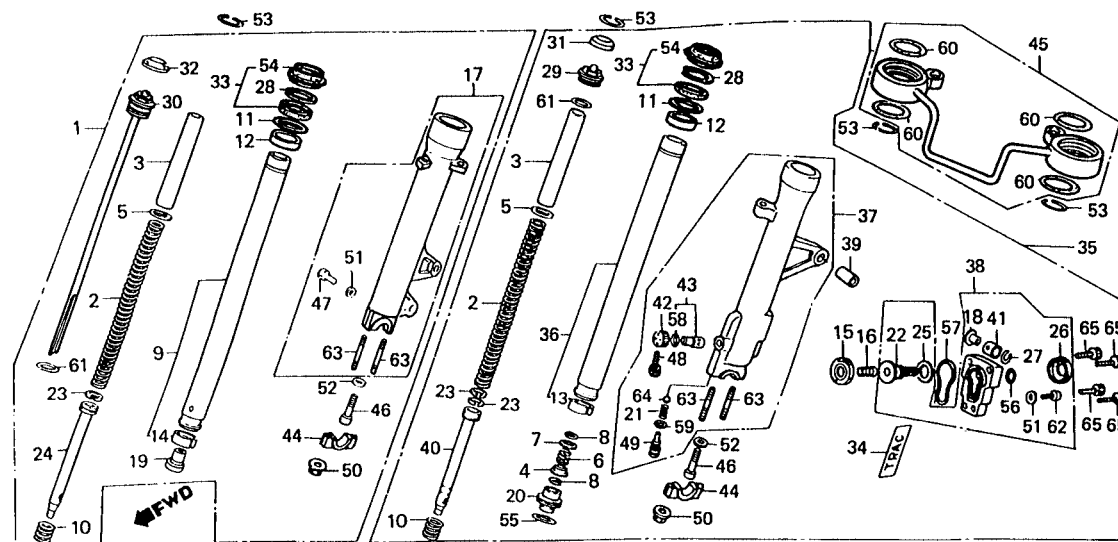


Item de serviço	T.M.O.	Ref. Nº	Nº da peça	Descrição	Qtd. CBX750F	Nota	Nº de série
CONJ. GARFO DIANT	0,6	1	51400-MJ0-013	CONJ. GARFO DIANT. DIR.....	1		
(ADICIONAR 0,2 POR UNIDADE)		2	51401-MJ0-003	MOLA A, GARFO DIANT	2		
MOLA A, GARFO DIANT	0,3	2	51402-KL3-671	BUCHA, MOLA	2		
(ADICIONAR 0,2 POR UNIDADE)		4	51403-MB2-003	VÁLVULA, ÓLEO	1		
• CONJ. PARAFUSO, GARFO DIANT.		5	51403-ME5-003	PLACA, ASSENTO MOLA	2		
CILINDRO INTERNO, GARFO DIANT	1,0	6	51404-MA6-003	MOLA, VÁLVULA ÓLEO	1		
(ADICIONAR 0,6 POR UNIDADE)		7	51405-MA6-003	ASSENTO, MOLA	1		
• CILINDRO INFERIOR EXTERNO		8	51405-MC7-003	ANEL, LIMITADOR	2		
GARFO DIANT. DIR.		9	51410-MJ0-003	CILINDRO INTERNO, GARFO DIANT. DIR	1		
(ADICIONAR 0,6 POR UNIDADE)		10	51411-ME5-003	MOLA, RETORNO	2		
PISTÃO	0,5	11	51412-463-003	ANEL, RETORNO	2		
• CARÇAÇA COMP., PISTÃO		12	51414-463-003	BUCHA, CILINDRO INTERNO GARFO DIANT	2		
• EQUALIZADOR COMP., GARFO DIANT.		13	51415-MB9-781	BUCHA	1		
JOGO GUARNIÇÃO, GARFO DIANT	0,9	14	51415-463-003	BUCHA, GARFO DIANT	1		
(ADICIONAR 0,5 POR UNIDADE)		15	51417-MJ0-013	GUARNIÇÃO	1		
		16	51418-MJ0-003	MOLA, PISTÃO	1		
		17	51421-MJ0-003	CILINDRO INFERIOR EXTERNO, GARFO DIANT. DIR	1		
		18	51423-MJ0-003	ANEL, PISTÃO	1		
		19	51432-MB2-003	LIMITADOR, ÓLEO	1		
		20	51432-MB7-611	LIMITADOR, ÓLEO	1		
		21	51434-MC7-003	MOLA, TRAVA	1		
		22	51436-MJ0-003	PISTÃO	1		
		23	51437-ME5-003	ANEL, PISTÃO	3		
		24	51440-MJ0-003	TUBO, ASSENTO	1		
		25	51441-MJ0-003	BORRACHA, BATENTE	1		

C-9

Garfo dianteiro

(RC17-9000101-RC17-9000801)

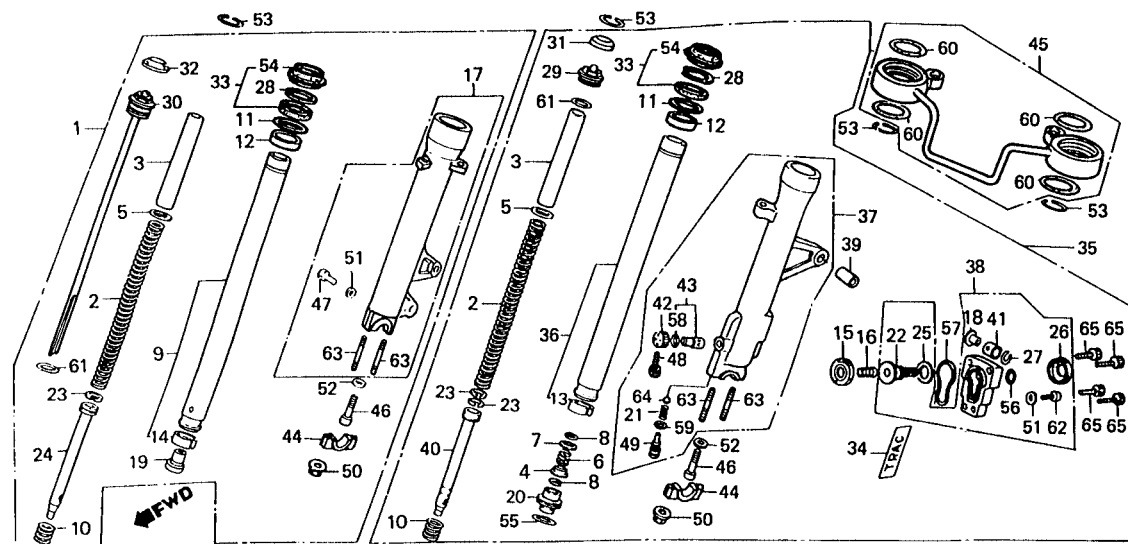


Item de serviço	T.M.O.	Ref. Nº	Nº da peça	Descrição	Qtd. CBX750F	Nota	Nº de série
		26	51442-MJ0-003	CAPA, CARÇAÇA PISTÃO	1		
		27	51445-MJ0-003	ANEL ELÁSTICO	1		
		28	51447-463-003	ANEL ELÁSTICO, INTERNO	2		
		29	51450-ME5-003	CONJ. PARAFUSO, GARFO DIANT	1		
		30	51454-MJ0-003	CONJ. PARAFUSO, GARFO DIANT	1		
		31	51456-MB2-003	TAMPA, VÁLVULA AR	1		
		32	51458-MG5-611	TAMPA, PLACA AJUSTE	1		
		33	51490-MB9-782	JOGO GUARNIÇÃO, GARFO DIANT	2		
		34	51496-MC7-670	ETIQUETA, GARFO DIANT	1		
		35	51500-MJ0-023	CONJ. GARFO DIANT. ESQ	1		
		36	51510-MJ0-003	CILINDRO INTERNO, GARFO DIANT. ESQ	1		
		37	51521-MJ0-013	CILINDRO INFERIOR EXTERNO, GARFO DIANT. ESQ	1		
		38	51530-MJ0-003	CARÇAÇA COMP., PISTÃO	1		
		39	51532-MB6-631	BUCHA	1		
		40	51540-MJ0-003	TUBO, ASSENTO	1		
		41	51545-MJ0-003	BUCHA, BORRACHA	1		
		42	51558-MJ0-003	PLACA, COMP., AJUSTE	1		
		43	51591-MJ0-305	CONJ. VARETA, AJUSTE	1		
		44	51634-MJ0-003	SUPORTE, EIXO	2		
		45	53137-MJ0-003	EQUALIZADOR COMP., GARFO DIANT	1		
		46	90116-383-721	PARAFUSO, ALLEN, 8 x 27	2		
		47	90125-MB2-003	PARAFUSO, SEX., 6 x 17	1		
		48	90150-MJ0-003	PARAFUSO, ALLEN	1		
		49	90151-MJ0-003	PARAFUSO, ALLEN	1		
		50	90309-KF0-003	PORCA, FLANGE, 8 mm	4		

C-9

Garfo dianteiro

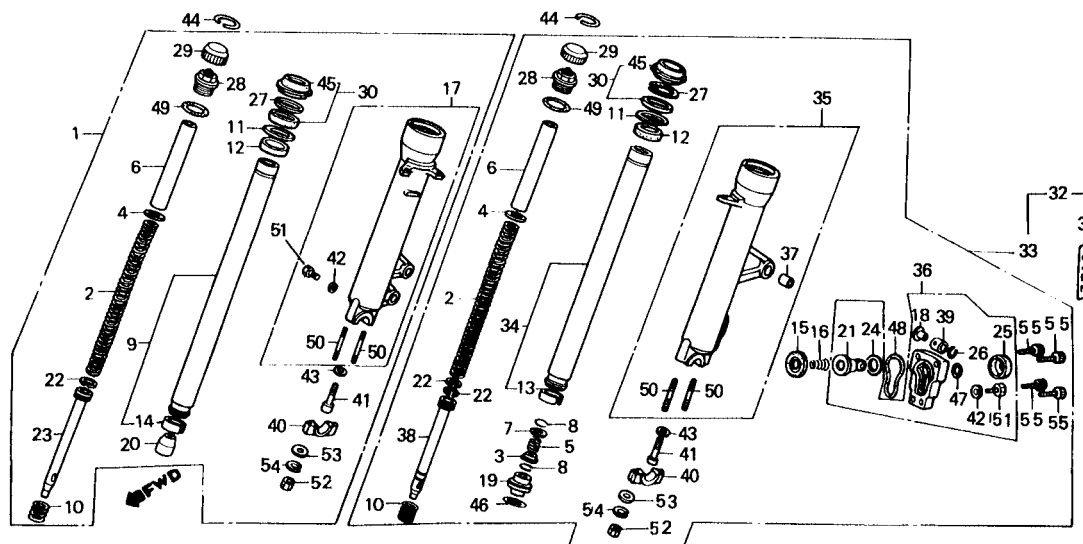
(RC17-9000101~RC17-9000801)



Item de serviço	T.M.O.	Ref. Nº	Nº da peça	Descrição	Qtd. CBX750F	Nota	Nº de série
		51	90543-273-000	ARRUELA, VEDAÇÃO, 6 mm	2		
		52	90544-283-000	ARRUELA, VEDAÇÃO, 8 mm	2		
		53	90602-MG5-670	ANEL, LIMITADOR	4		
		54	91254-463-003	RETENTOR, PÓ	2		
		55	91302-MA3-661	ANEL VEDAÇÃO, 35,5 x 2	1		
		56	91304-MJ0-003	ANEL VEDAÇÃO, 15,8 x 2,4	1		
		57	91308-MJ0-003	ANEL VEDAÇÃO	1		
		58	91310-MJ0-003	ANEL VEDAÇÃO	1		
		59	91311-MJ0-003	ANEL VEDAÇÃO	1		
		60	91352-MG5-671	ANEL VEDAÇÃO, 38,5 x 2	4		
		61	91356-MA3-661	ANEL VEDAÇÃO, 29,2 x 3,5	2		
		62	92000-06008-0A	PARAFUSO, SEX., 6 x 8	1		
		63	92900-08032-3E	PRISIONEIRO, 8 x 32	4		
		64	96211-05000	ESFERA, AÇO # 5 (5132)	1		
		65	96600-06016-17	PARAFUSO, ALLEN, 6 x 16	4		

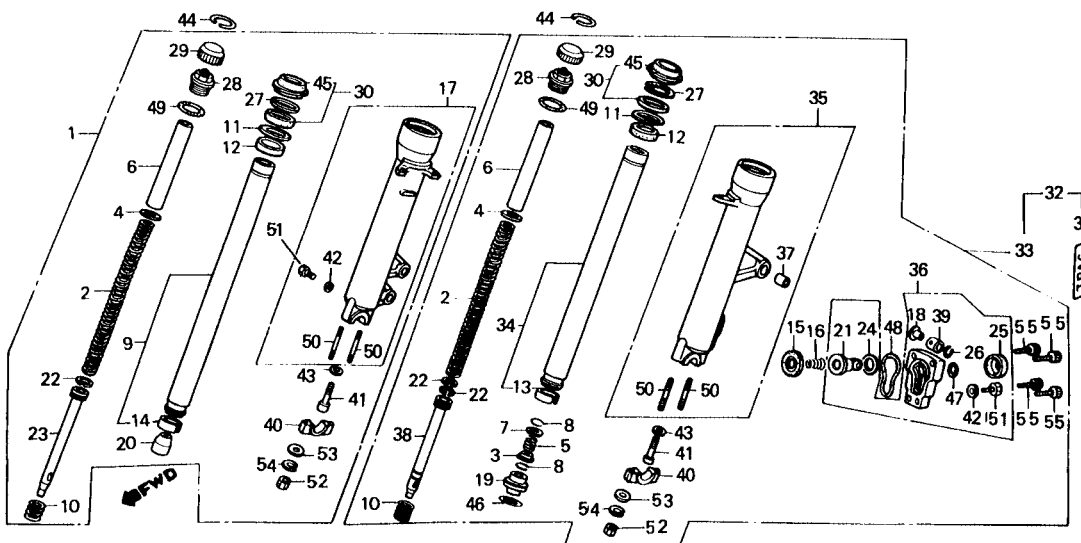
C-9.1

Garfo dianteiro (9C2RC1701HR10001~)



Item de serviço	T.M.O.	Ref. Nº	Nº da peça	Descrição	Qtd. CBX750F	Nota	Nº de série
CONJ. GARFO DIANT.....	0,6	1	51400-MJ0-942	CONJ. GARFO DIANT. DIR.....	1		
(ADICIONAR 0,2 POR UNIDADE)		2	51401-MJ0-941	MOLA, AMORTECEDOR DIANT	2		
MOLA A, GARFO DIANT	0,3	3	51403-MB2-003	VÁLVULA, ÓLEO	1		
(ADICIONAR 0,2 POR UNIDADE)		4	51403-463-003	PLACA, JUNÇÃO MOLA	2		
• CONJ. PARAFUSO, GARFO DIANT.		5	51404-MA6-003	MOLA, VÁLVULA ÓLEO	1		
CILINDRO INTERNO, GARFO DIANT	1,0	6	51404-MJ0-941	ESPAÇADOR, MOLA	2		
(ADICIONAR 0,6 POR UNIDADE)		7	51405-MA6-003	ASSENTO, MOLA	1		
• CILINDRO INFERIOR EXTERNO		8	51405-MC7-003	ANEL, LIMITADOR	2		
GARFO DIANT. DIR.		9	51410-MJ0-941	CILINDRO INTERNO, GARFO DIANT. DIR	1		
(LADO ESQUERDO 1,1)		10	51411-463-003	MOLA, RETORNO	2		
(ADICIONAR 0,6 POR UNIDADE)		11	51412-463-003	ANEL, RETORNO	2		
PISTÃO	0,5	12	51414-463-003	BUCHA, CILINDRO INTERNO GARFO DIANT	2		
• CARÇAÇA COMP., PISTÃO		13	51415-MB9-781	BUCHA	1		
JOGO GUARNIÇÃO, GARFO DIANT	0,9	14	51415-463-003	BUCHA, GARFO DIANT	1		
(ADICIONAR 0,5 POR UNIDADE)		15	51417-MJ0-013	GUARNIÇÃO	1		
		16	51418-MJ0-003	MOLA, PISTÃO	1		
		17	51421-MJ0-942	CILINDRO INFERIOR EXTERNO, GARFO DIANT. DIR	1		
		18	51423-MJ0-003	ANEL, PISTÃO	1		
		19	51432-MJ0-941	LIMITADOR, ÓLEO	1		
		20	51432-MJ1-003	LIMITADOR, ÓLEO	1		
		21	51436-MJ0-003	PISTÃO	1		
		22	51437-463-003	ANEL, PISTÃO	3		
		23	51440-MJ0-941	TUBO, ASSENTO	1		
		24	51441-MJ0-003	BORRACHA, BATENTE	1		
		25	51442-MJ0-003	CAPA, CARÇAÇA PISTÃO	1		

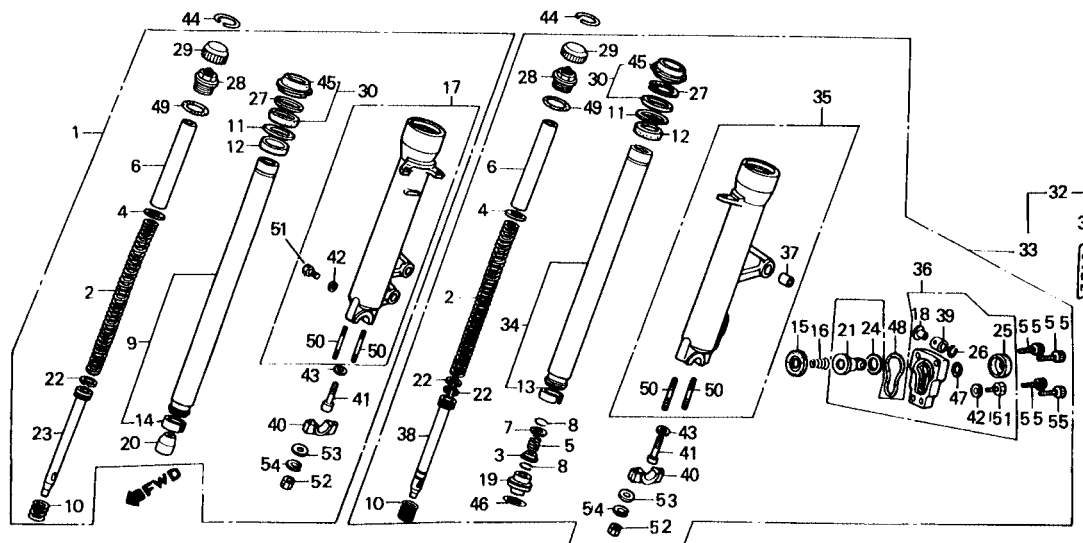
C-9.1
Garfo dianteiro
 (9C2RC1701HR100001~)



Item de serviço	T.M.O.	Ref. Nº	Nº da peça	Descrição	Qtd. CBX750F	Nota	Nº de série
		26	51445-MJ0-003	ANEL ELÁSTICO	1		
		27	51447-463-003	ANEL ELÁSTICO, INTERNO	2		
		28	51450-MK3-003	CONJ. PARAFUSO, GARFO DIANT	2		
		29	51456-MB2-003	TAMPA, VÁLVULA AR	2		
		30	51490-MB9-782	JOGO GUARNIÇÃO, GARFO DIANT	2		
		31	51496-MC7-670	ETIQUETA, GARFO DIANT. ESQ	1		KR200001 ~
		32	51500-MJ0-821	CONJ. GARFO DIANT. ESQ. (COM ETIQUETA)	1		KR200001 ~
		33	51500-MJ0-942	CONJ. GARFO DIANT. ESQ. (SEM ETIQUETA)	1		~ JR103604
		34	51510-MJ0-941	CILINDRO INTERNO, GARFO DIANT. ESQ	1		
		35	51521-MJ0-942	CILINDRO INFERIOR EXTERNO, GARFO DIANT. ESQ	1		
		36	51530-MJ0-003	CARÇAÇA COMP., PISTÃO	1		
		37	51532-MB6-631	BUCHA	1		
		38	51540-MJ0-941	TUBO B, ASSENTO	1		
		39	51545-MJ0-003	BUCHA, BORRACHA	1		
		40	51634-KM3-003	SUPORTE, EIXO	2		
		41	90116-383-721	PARAFUSO, ALLEN, 8 x 27	2		
		42	90543-273-000	ARRUELA, VEDAÇÃO, 6 mm	2		
		43	90544-283-000	ARRUELA, VEDAÇÃO, 8 mm	2		
		44	90602-MG5-670	ANEL, LIMITADOR	2		
		45	91254-463-003	RETENTOR, PÓ	2		
		46	91302-MA3-661	ANEL VEDAÇÃO, 35,5 x 2	1		
		47	91304-MJ0-003	ANEL VEDAÇÃO, 15,8 x 2,4	1		
		48	91308-MJ0-003	ANEL VEDAÇÃO	1		
		49	91356-MK3-003	ANEL VEDAÇÃO, 31,2 x 2,4	2		
		50	92700-08050-3B	PRISIONEIRO, 8 x 50	4		

C-9.1

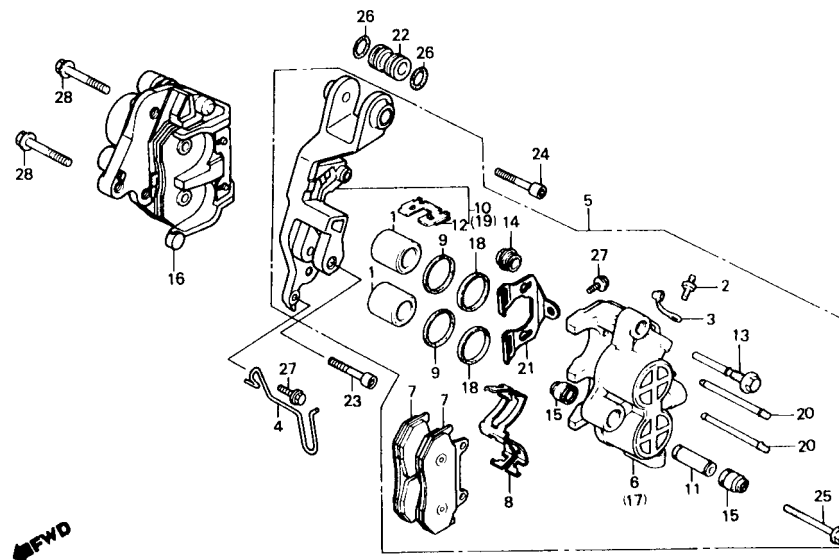
Garfo dianteiro (9C2RC1701HR10001~)



Item de serviço	T.M.O.	Ref. Nº	Nº da peça	Descrição	Qtd. CBX750F	Nota	Nº de série
		51	93101-06008-0A	PARAFUSO, SEX., 6 x 8	1		
		52	94030-08000	PORCA, SEX., 8 mm.....	4		
		53	94101-08000	ARRUELA, LISA, 8 mm.....	4		
		54	94111-08000	ARRUELA, PRESSÃO, 8 mm.....	4		
		55	96700-06016-17	PARAFUSO, ALLEN, 6 x 16.....	4		

C-10

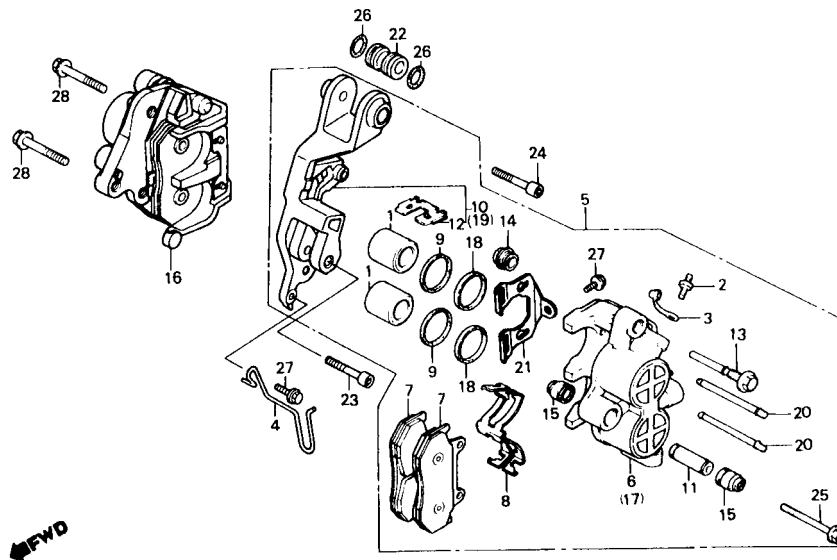
Cáliper do freio dianteiro



Item de serviço	T.M.O.	Ref. Nº	Nº da peça	Descrição	Qtd. CBX750F	Nota	Nº de série
PISTÃO	0,4	1	43107-MA7-000	PISTÃO	4		
(ADICIONAR 0,1 POR UNIDADE) (INCLUI PEÇA RELATIVA)		2	43352-568-003	PARAFUSO, SANGRIA	2		
CONJ. CALIPER DIANT.....	0,3	3	43353-461-771	TAMPA, SANGRIA	2		
(ADICIONAR 0,1 POR UNIDADE)		4	44832-ME2-000	PRESILHA, CABO VELOCÍMETRO	1		
CALIPER COMP. DIANT. ESO.....	0,5	5	45100-MJ0-951	CONJ. CÁLIPER DIANT. ESO	1		~ JR101558
(ADICIONAR 0,3 POR UNIDADE)			45100-MJ0-952	CONJ. CÁLIPER DIANT. ESO	1	N-Y	JR101559 ~
PASTILHA COMP., FREIO	0,1	6	45101-MJ0-006	CÁLIPER COMP. DIANT. ESO	1		
SUPORTE COMP., FREIO DIANT. ESO.....	0,2	7	45105-KN8-006	PASTILHA COMP., FREIO	4		~ JR701558
• SUPORTE COMP., FREIO DIANT. DIR.			45105-KN8-026	PASTILHA COMP., FREIO	4	N-Y	JR101559 ~
		8	45108-MA3-006	MOLA, PASTILHA.....	2		
		9	45109-MA7-006	VEDADOR, PÓ	4		
		10	45110-MJ0-016	SUPORTE COMP., FREIO DIANT. ESO	1		
		11	45111-MA3-006	LUVA	2		
		12	45112-445-631	FIXADOR, SUPORTE	2		
		13	45131-MA3-006	PINO	2		
		14	45133-MA3-006	TAMPA B	2		
		15	45133-166-016	CAPA, PINO	4		
		16	45200-MJ0-951	CONJ. CÁLIPER, DIANT. DIR	1		~ JR101558
			45200-MJ0-952	CONJ. CÁLIPER, DIANT. DIR	1	N-Y	JR101559 ~
		17	45201-MJ0-006	CÁLIPER COMP. DIANT. DIR.....	1		
		18	45209-MA7-006	RETENTOR, PISTÃO	4		
		19	45210-MJ0-016	SUPORTE COMP., FREIO DIANT. DIR	1		
		20	45215-MA3-006	PINO, ALÇA	4		
		21	45217-MJ0-006	PLACA	2		
		22	51536-MB2-000	BUCHA, SUPORTE CÁLIPER.....	1		

C-10

Cáliper do freio dianteiro

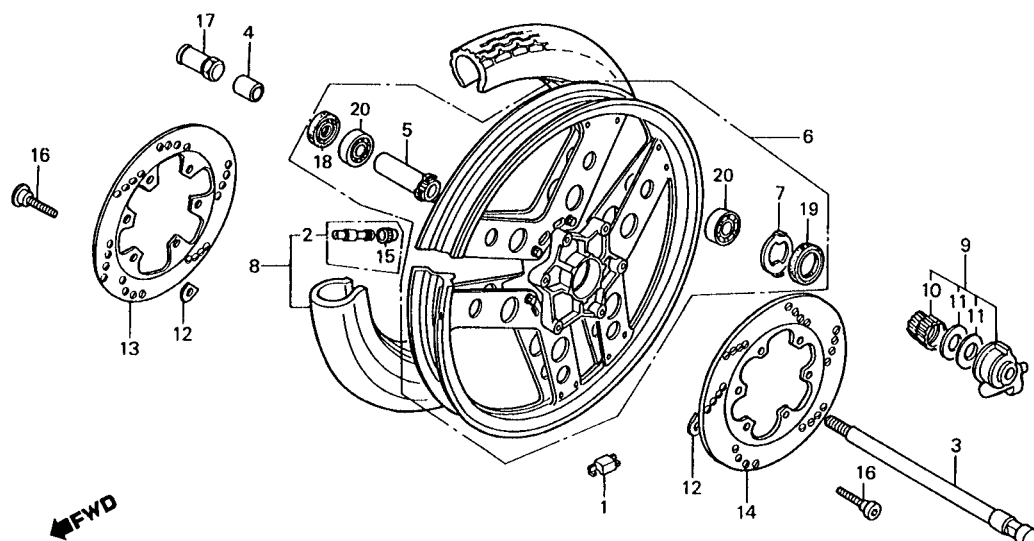


Item de serviço	T.M.O.	Ref. N°	N° da peça	Descrição	Qtd. CBX750F	Nota	N° de série
		23	90105-MJ1-000	PARAFUSO, ALLEN, 6 x 25.....	1
		24	90131-MB2-000	PARAFUSO, ALLEN, 10 x 40.....	1
		25	90180-MA3-006	PARAFUSO, FLANGE, 8 x 49.....	2
		26	91308-MC7-003	ANEL VEDAÇÃO, 13,8 x 2,4.....	2
		27	95700-06010-07	PARAFUSO, FLANGE, 6 x 10.....	3	~ JR101551
			96001-06010-07	PARAFUSO, FLANGE, 6 x 10.....	3	JR101552 ~
		28	95800-10040-07	PARAFUSO, FLANGE, 10 x 40.....	2

C-11

Roda dianteira

(RC17-9000101~RC17-9000801)

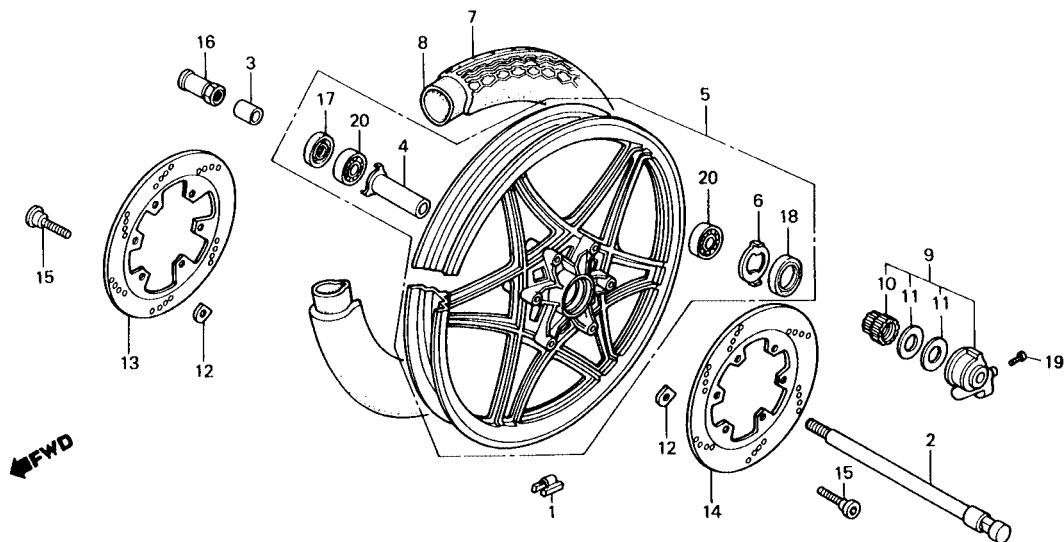


Item de serviço	T.M.O.	Ref. Nº	Nº da peça	Descrição	Qtd. CBX750F	Nota	Nº de série
PESO, BALANCEADOR.....	0,9	1	42704-MJ0-000	PESO, BALANCEADOR (10 g).....	N
EIXO, RODA DIANT.....	0,3		42705-MJ0-000	PESO, BALANCEADOR (20 g).....	N
• CONJ. CAIXA, ENGRANAGEM VELOCÍMETRO			42706-MJ0-000	PESO, BALANCEADOR (30 g).....	N
• RETENTOR ÓLEO, 22 x 42 x 7		2	42753-425-003	VÁLVULA, AR (BS).....	1
• RETENTOR PÓ, 40 x 50 x 5			42753-425-004	VÁLVULA, AR (DUNLOP).....	1
ESPAÇADOR COMP., ROLAMENTO EIXO DIANT.....	0,5	3	44301-MJ1-670	EIXO, RODA DIANT.....	1
• ROLAMENTO, RADIAL ESFERAS, 6302UU (ADICIONAR 0,1 POR UNIDADE)		4	44311-410-000	ESPAÇADOR LAT., RODA DIANT.....	1
RODA DIANT. COMP.....	1,1	5	44620-MB0-000	ESPAÇADOR COMP., ROLAMENTO EIXO DIANT.....	1
CONJ. PNEU DIANT.....	1,0	6	44650-MJ0-611	RODA DIANT. COMP.....	1
DISCO, FREIO DIANT.....	0,4	7	44680-410-000	ANEL LIMITADOR CAIXA VELOCÍMETRO.....	1
		8	44710-MJ0-611	CONJ. PNEU DIANT. (BS).....	1
		9	44710-MJ0-612	CONJ. PNEU DIANT. (DUNLOP).....	1
		10	44800-MJ1-671	CONJ. CAIXA ENGRANAGEM VELOCÍMETRO.....	1
		11	44809-402-000	ENGRANAGEM, VELOCÍMETRO.....	1
		12	45128-ME2-003	ARRUELA ENGRANAGEM, VELOCÍMETRO.....	2
		13	45251-MJ0-950	CALÇO.....	12
		14	45251-MK4-000	DISCO DIR., FREIO DIANT.....	1
		15	52425-381-771	DISCO ESQ., FREIO DIANT.....	1
		16	90105-KR3-000	TAMPA, VÁLVULA AR.....	1
		17	90305-MJ1-670	PARAFUSO, DISCO.....	12
		18	91252-MC7-003	PORCA, EIXO, 14 mm.....	1
		19	91258-410-006	RETENTOR ÓLEO, 22 x 42 x 7.....	1
			91258-410-013	RETENTOR PÓ, 40 x 50 x 5.....	1
		20	96150-63020-10	RETENTOR PÓ, 40 x 50 x 5.....	1
				ROLAMENTO, RADIAL ESFERAS, 6302UU.....	2

C-11.1

Roda dianteira

(9C2RC1701HR100001-KR200802)

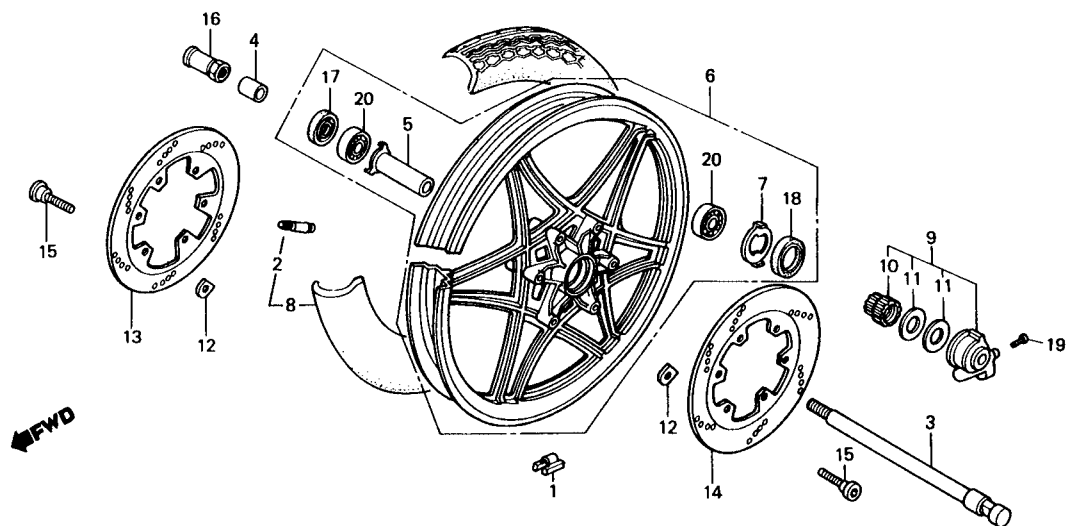


Item de serviço	T.M.O.	Ref. Nº	Nº da peça	Descrição	Qtd. CBX750F	Nota	Nº de série
PESO, BALANCEADOR.....	0,9	1	42704-MB0-000	PESO, BALANCEADOR (10g).....	N		
EIXO, RODA DIANT.....	0,3		42705-MB0-000	PESO, BALANCEADOR (20g).....	N		
• CONJ. CAIXA, ENGRENAGEM VELOCIMETRO			42706-MB0-000	PESO, BALANCEADOR (30g).....	N		
• RETENTOR ÓLEO, 22 x 42 x 7		2	44301-MJ1-670	EIXO, RODA DIANT.....	1		
• RETENTOR PÓ, 40 x 50 x 5		3	44311-410-000	ESPAÇADOR LAT., RODA DIANT.....	1		
ESPAÇADOR COMP., ROLAMENTO EIXO DIANT.....	0,5	4	44620-MB0-000	ESPAÇADOR COMP., ROLAMENTO EIXO DIANT.....	1		
• ROLAMENTO, RADIAL ESFERAS, 6302UU (ADICIONAR 0,1 POR UNIDADE)		5	44650-MJ0-940ZA	RODA DIANT. COMP. *NH-105*.....	1		~ JR103604
RODA DIANT. COMP.....			44650-MJ0-940ZB	RODA DIANT. COMP. *NH-168M*.....	1		~ KR200001 ~ KR200802
RODA DIANT. COMP.....	1,1	6	44680-410-000	ANEL LIMITADOR CAIXA VELOCÍMETRO.....	1		
PNEU DIANT.....	1,0	7	44711-MJ0-941	PNEU DIANT.....	1		
DISCO, FREIO DIANT.....	0,4	B	44712-MJ0-941	CÂMARA AR.....	1		
(ADICIONAR 0,1 POR UNIDADE)		9	44800-MG5-672	CONJ. CAIXA ENGRENAGEM VELOCÍMETRO.....	1		
		10	44806-MC1-771	ENGRENAGEM, VELOCÍMETRO (25D).....	1		
		11	44809-402-000	ARRUELA, ENGRENAGEM VELOCIMETRO.....	2		
		12	45128-ME2-003	CALÇO.....	12		
		13	45251-MJ0-950	DISCO, FREIO DIANT. DIR.....	1		
		14	45251-MK4-000	DISCO, FREIO DIANT. ESQ.....	1		
		15	90105-KR3-000	PARAFUSO, 8 x 24.....	12		
		i6	90305-MJ1-670	PORCA, EIXO, 14 mm.....	1		
		17	91252-MC7-003	RETENTOR ÓLEO, 22 x 42 x 7.....	1		
		18	91258-410-013	RETENTOR PÓ, 40 x 50 x 5.....	1		
		19	93700-05020-0G	PARAFUSO, CABEÇA ABAULADA, 5 x 20.....	1		
		20	96150-63020-10	ROLAMENTO, RADIAL ESFERAS, 6302UU.....	2		

C-11.2

Roda dianteira

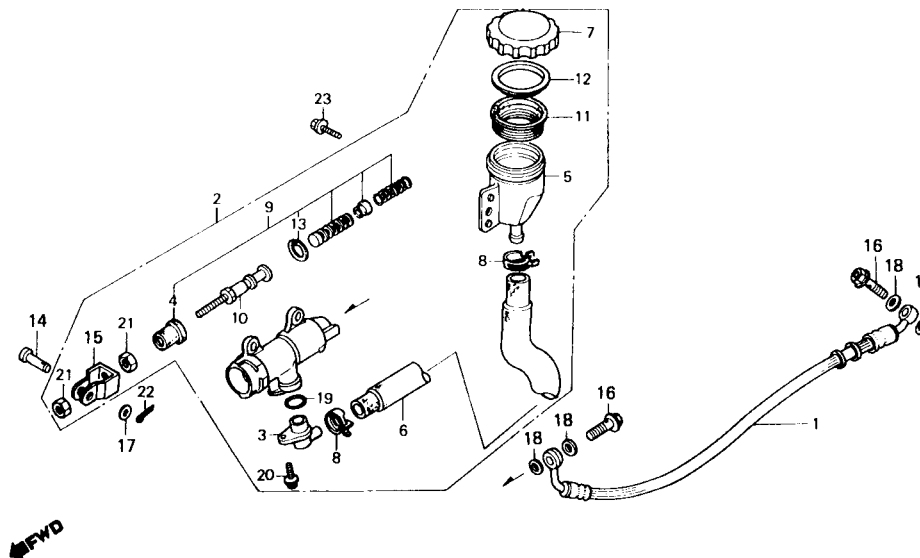
(9C2RC1701KR200803~)



Item de serviço	T.M.O.	Ref. Nº	Nº da peça	Descrição	Qtd. CBX750F	Nota	Nº de série
PESO BALANCEADOR.....	0,9	1	42704-MB0-000	PESO, BALANCEADOR (10g).....	N		
EIXO, RODA DIANT.....	0,3		42705-MB0-000	PESO, BALANCEADOR (20g).....	N		
• CONJ. CAIXA, ENGRENAGEM VELOCÍMETRO			42706-MB0-000	PESO, BALANCEADOR (30g).....	N		
• RETENTOR ÓLEO, 22 x 42 x 7		2	42753-ML7-004	VALVULA, AR (DUNLOP).....	1		
• RETENTOR PÓ, 40 x 50 x 5		3	44301-MJ1-670	EIXO, RODA DIANT.....	1		
ESPAÇADOR COMP., ROLAMENTO EIXO DIANT.....	0,5	4	44311-410-000	ESPAÇADOR, LAT., RODA DIANT.....	1		
• ROLAMENTO, RADIAL ESFERAS, 6302UU (ADICIONAR 0,1 POR UNIDADE)		5	44620-MB0-000	ESPAÇADOR COMP., ROLAMENTO EIXO DIANT.....	1		
RODA DIANT. COMP.....	1,1	6	44650-MJ0-306ZA	RODA DIANT. COMP. *NH-168M*.....	1		
CONJ. PNEU DIANT.....	1,0	7	44680-410-000	ANEL, LIMITADOR CAIXA VELOCÍMETRO.....	1		
DISCO, FREIO DIANT.....	0,4	8	44710-MJ0-821	CONJ. PNEU DIANT.....	1		
(ADICIONAR 0,1 POR UNIDADE)		9	44800-MG5-672	CONJ. CAIXA, ENGRENAGEM VELOCÍMETRO.....	1		
		10	44806-MC7-771	ENGRENAGEM, VELOCÍMETRO (25D).....	1		
		11	44809-402-000	ARRUELA, ENGRENAGEM VELOCÍMETRO.....	2		
		12	45128-ME2-003	CALÇO.....	12		
		13	45251-MJ0-950	DISCO, FREIO DIANT. DIR.....	1		
		14	45251-MK4-000	DISCO, FREIO DIANT. ESQ.....	1		
		15	90105-KR3-000	PARAFUSO, 8 x 24.....	12		
		16	90305-MJ1-670	PORCA, EIXO, 14 mm.....	1		
		17	91252-MC7-003	RETENTOR ÓLEO, 22 x 42 x 7.....	1		
		18	91258-410-013	RETENTOR, PÓ, 40 x 50 x 5.....	1		
		19	93700-05020-0G	PARAFUSO, CABEÇA ABAULADA, 5 x 20.....	1		
		20	96150-63020-10	ROLAMENTO, RADIAL ESFERAS, 6302UU.....	2		

C-12

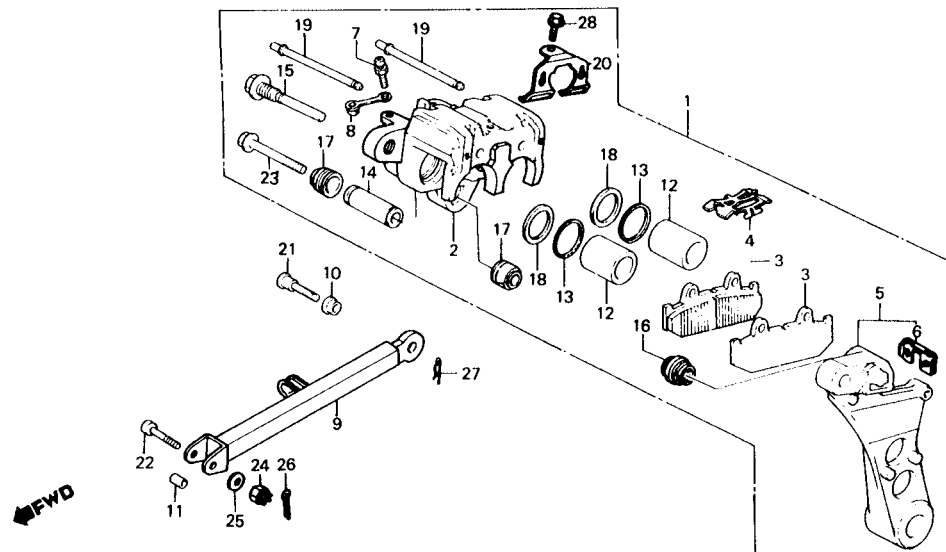
Cilindro mestre do freio traseiro



Item de serviço	T.M.O.	Ref. Nº	Nº da peça	Descrição	Qtd. CBX750F	Nota	Nº de série
MANGUEIRA, FREIO TRAS.....	0,3	1	43310-MJ0-023	MANGUEIRA, FREIO TRAS.....	1		
• MANGUEIRA, CILINDRO MESTRE		2	43500-MJ0-951	CONJ. CILINDRO MESTRE FREIO TRAS.....	1		
CONJ. CILINDRO MESTRE FREIO TRAS.....	0,4	3	43503-MJ0-006	JUNÇÃO, MANGUEIRA FREIO.....	1		
COPO, CILINDRO MESTRE.....	0,2	4	43504-MB2-006	CAPA COMP.....	1		
JOGO PISTÃO, CILINDRO MESTRE.....	0,5	5	43511-461-006	RESERVATÓRIO ÓLEO, CILINDRO MESTRE.....	1		
		6	43512-MJ0-000	MANGUEIRA, CILINDRO MESTRE.....	1		
		7	43513-MJ0-951	TAMPA, RESERVATÓRIO ÓLEO.....	1		
		8	43514-445-771	BRAÇADEIRA, MANGUEIRA FREIO.....	2		
		9	43520-MB2-305	JOGO PISTÃO, CILINDRO MESTRE.....	1		
		10	43530-MJ0-006	VARETA COMP., ACIONAMENTO.....	1		
		11	45520-300-000	DIAFRAGMA.....	1		
		12	45521-MJ6-006	PLACA, DIAFRAGMA.....	1		
		13	46182-500-013	ANEL ELÁSTICO.....	1		
		14	46503-371-000	PINO, VARETA FREIO.....	1		
		15	46504-MB2-006	JUNÇÃO, VARETA FREIO.....	1		
		16	90145-KM3-750	PARAFUSO, CONEXÃO, 10 x 22.....	2		
		17	90501-310-000	ARRUELA, LISA, 7 mm.....	1		
		18	90545-300-000	ARRUELA, BUJÃO DRENO.....	4		
		19	91212-422-006	ANEL VEDAÇÃO, 14,8 x 2,4.....	1		
		20	93893-04012-18	PARAFUSO-ARRUELA, 4 x 12.....	1		
		21	94002-08000-0S	PORCA, SEX., 8 mm.....	2		
		22	94201-16150	CUPILO, 1,6 x 15.....	1		
		23	95700-06014-00	PARAFUSO, FLANGE, 6 x 14.....	1		

C-13

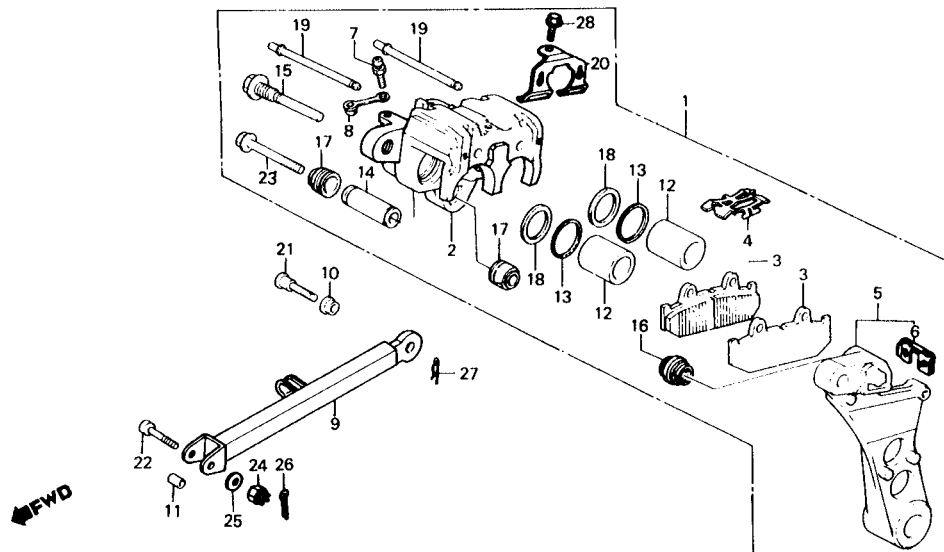
Cáliper do freio traseiro



Item de serviço	T.M.O.	Ref. Nº	Nº da peça	Descrição	Qtd. CBX750F	Nota	Nº de série
CONJ. CÁLIPER. TRAS.....	0,5	1	43100-MJ0-951	CONJ. CÁLIPER FREIO TRAS.....	1		~ JR101551
• CÁLIPER COMP., TRAS.			43100-MJ0-952	CONJ. CÁLIPER FREIO TRAS.....	1	N-Y	JR101552 ~
• SUPORTE COMP., TRAS.		2	43101-MJ0-006	CÁLIPER COMP., FREIO TRAS.....	1		
PASTILHA COMP., FREIO.....	0,1	3	43105-MJ6-721	PASTILHA COMP. FREIO.....	2		~ JR101551
BRAÇO COMP., ANCORAGEM FREIO			43105-MJ6-724	PASTILHA COMP. FREIO.....	2	N-Y	JR101552 ~
TRAS.....	0,3	4	43108-MB9-781	MOLA, PASTILHA.....	1		
PISTÃO.....	0,4	5	43110-MJ0-006	SUPORTE COMP., TRAS.....	1		
(INCLUI PEÇA RELATIVA)		6	43112-445-631	FIXADOR, SUPORTE.....	1		
(ADICIONAR 0,1 POR UNIDADE)		7	43352-568-003	PARAFUSO, SANGRIA.....	1		
		8	43353-461-771	TAMPA, SANGRIA.....	1		
		9	43431-MJ0-000	BRAÇO COMP., ANCORAGEM FREIO TRAS.....	1		
		10	43434-MA3-640	ARRUELA, BRAÇO ANCORAGEM.....	1		
		11	43435-392-000	BUCHA.....	1		
		12	45107-MA3-006	PISTÃO.....	2		
		13	45109-166-006	RETENTOR, PÓ.....	1		
		14	45111-MA3-006	LUVA.....	1		
		15	45131-MA3-006	PINO.....	1		
		16	45133-MA3-006	TAMPA B.....	1		
		17	45133-166-016	CAPA, PINO.....	2		
		18	45209-166-006	RETENTOR, PISTÃO.....	2		
		19	45215-MA2-006	PINO, ALÇA.....	2		
		20	45217-MJ0-006	PLACA.....	1		
		21	90121-KM4-000	PARAFUSO, BRAÇO ANCORAGEM.....	1		
		22	90124-392-000	PARAFUSO, SEX., 8 x 40.....	1		
		23	90180-MA3-006	PARAFUSO, FLANGE, 8 x 49.....	1		
		24	94011-08000-0S	PORCA, CASTELO, 8 mm.....	1		

C-13

Cáliper do freio traseiro

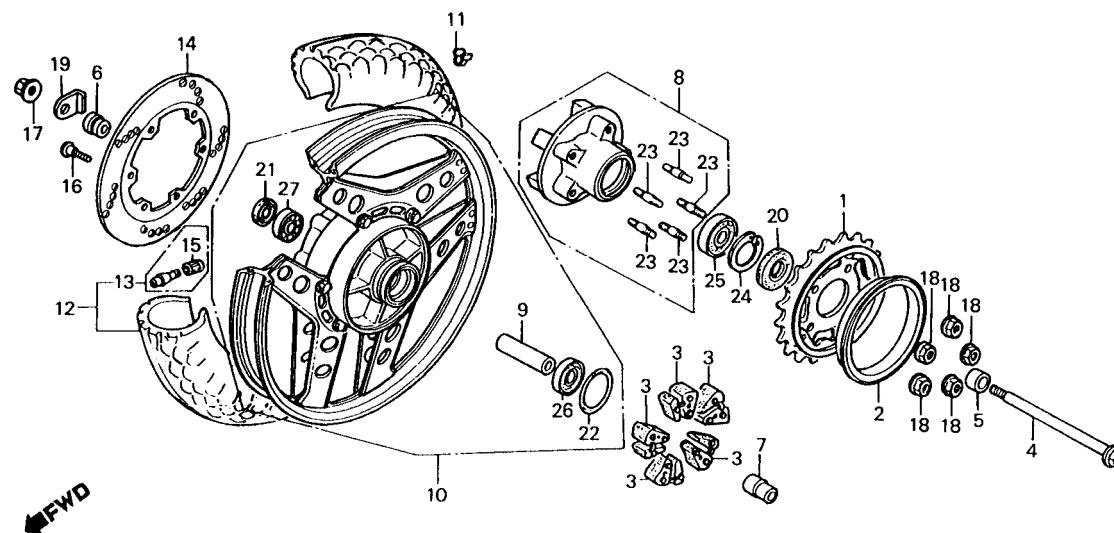


Item de serviço	T.M.O.	Ref. Nº	Nº da peça	Descrição	Qtd. CBX750F	Nota	Nº de série
		25	94101-08000	ARRUELA, LISA, 8 mm.....	1
		26	94201-201180	CUPILHA, 2,0 x 18	1
		27	94251-10000	PINO, TRAVA, 10 mm.....	1
		28	95700-06010-07	PARAFUSO, FLANGE, 6 x 10.....	1

C-14

Roda traseira

(RC17-9000101~RC17-9000801)

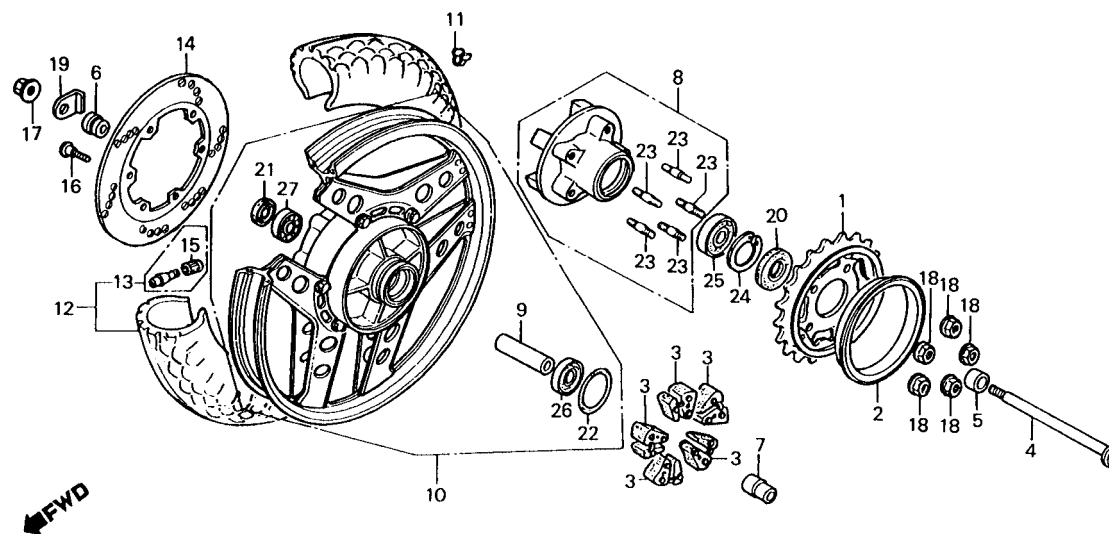


Item de serviço	T.M.O.	Ref. Nº	Nº da peça	Descrição	Qtd. CBX750F	Nota	Nº de série
COROA COMP	0,5	1	41200-MJ0-000	COROA COMP. (45D)	1		
• COXIM, RODA TRAS (UMA OU TODAS)		2	41212-MJ0-010	SUPRESSOR, RUÍDOS	1		
• DISCO, FREIO TRAS.		3	41241-MA6-000	COXIM, RODA TRAS	5		
EIXO, RODA, TRAS	0,4	4	42301-MG5-670	EIXO RODA TRAS	1		
• RETENTOR ÓLEO, 34 x 62,2 x 7		5	42311-MG5-670	ESPAÇADOR LAT. RODA TRAS	1		
FLANGE COMP., COROA	0,7	6	42313-422-000	ESPAÇADOR LAT. FREIO TRAS	1		
ESPAÇADOR, EIXO TRAS	0,6	7	42605-393-000	BUCHA, EIXO TRAS	1		
• ROLAMENTO, RADIAL ESFERAS, 6305UU (ADICIONAR 0,1 POR UNIDADE)		8	42610-MJ0-000	FLANGE COMP., COROA	1		
RODA TRAS. COMP	1,3	9	42620-MJ0-000	ESPAÇADOR, EIXO TRAS	1		
PESO, BALANCEADOR	1,0	10	42650-MJ0-610	RODA TRAS. COMP	1		
CONJ. PNEU TRAS	1,2	11	42704-MJ0-000	PESO, BALANCEADOR (10g)	N		
			42705-MJ0-000	PESO, BALANCEADOR (20g)	N		
			42706-MJ0-000	PESO, BALANCEADOR (30g)	N		
		12	42710-MB7-611	CONJ. PNEU TRAS. (BS)	1		
			42710-MB7-613	CONJ. PNEU TRAS. (130/80V 18 DUNLOP)	1		
		13	42753-425-003	VÁLVULA, AR (BS)	1		
			42753-425-004	VÁLVULA, AR (DUNLOP)	1		
		14	43351-MJ0-950	DISCO, FREIO TRAS	1		
		15	52425-381-771	TAMPA, VÁLVULA AR	1		
		16	90105-MB0-010	PARAFUSO, DISCO	6		
		17	90305-KA4-003	PORCA, CASTELO, 18 mm	1		
		18	90309-375-003	PORCA, FLANGE, 12 mm	5		
		19	90559-MJ0-630	ARRUELA, EIXO TRAS	1		
		20	90753-MG5-670	RETENTOR ÓLEO, 34 x 62,2 x 7	1		
		21	91253-442-003	RETENTOR ÓLEO, 30 x 52 x 7	1		

C-14

Roda traseira

(RC17-9000101-RC17-9000801)

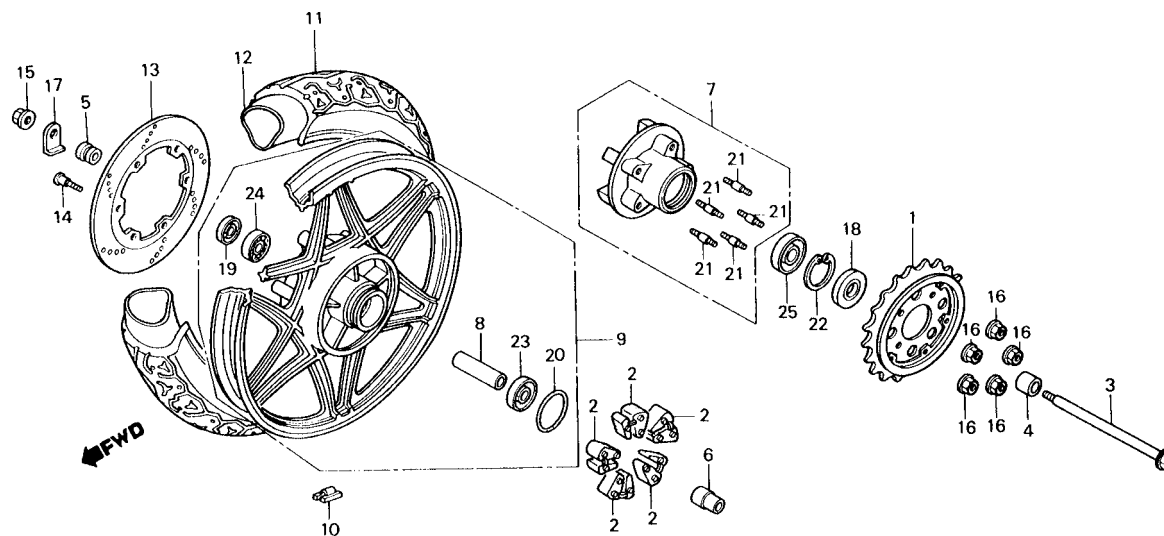


Item de serviço	T.M.O.	Ref. N°	N° da peça	Descrição	Qtd. CBX750F	Nota	N° de série
		22	91302-MA6-003	ANEL VEDAÇÃO, 61 x 2	1
		23	92716-12050-0E	PRISIONEIRO, 12 x 50	5
		24	94520-62000	ANEL ELÁSTICO, INTERNO, 62 mm.....	1
		25	96150-63050-10	ROLAMENTO, RADIAL ESFERAS, 6305UU	1
		26	96150-62040-10	ROLAMENTO, RADIAL ESFERAS, 6204	1
		27	96150-63040-10	ROLAMENTO, RADIAL ESFERAS, 6304UU	1

C-14.1

Roda traseira

(9C2RC1701HR100001~KR200802)

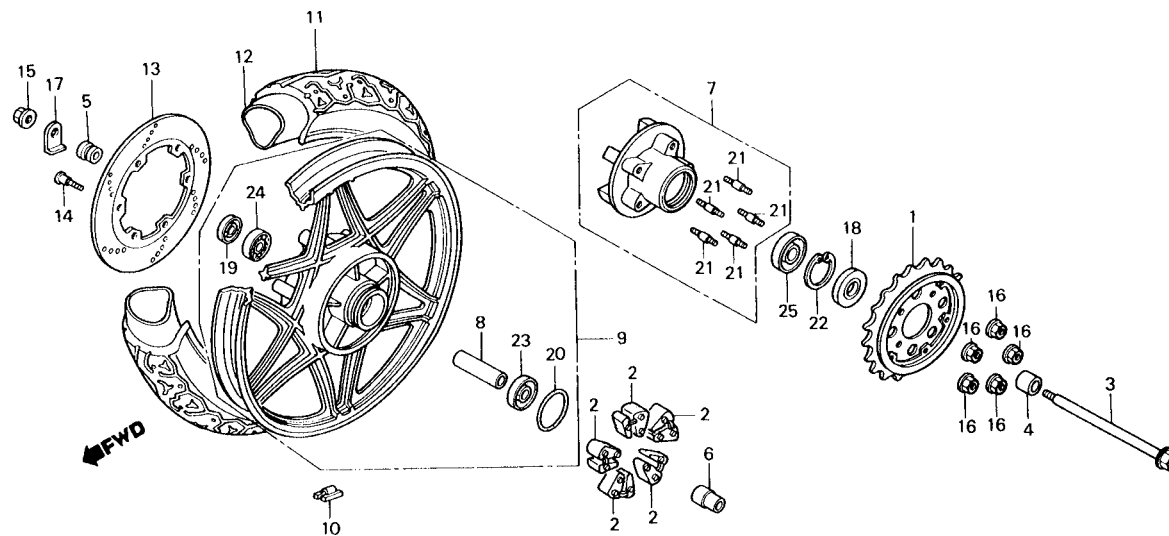


Item de serviço	T.M.O.	Ref. Nº	Nº da peça	Descrição	Qtd. CBX750F	Nota	Nº de série
COROA COMP	0,5	1	41200-MJ0-940	COROA COMP. (45D)	1		
• COXIM, RODA TRAS. (UMA OU TODAS)		2	41241-MA6-000	COXIM, RODA TRAS.	5		
• DISCO, FREIO TRAS. EIXO, RODA TRAS	0,4	3	42301-MJ0-940	EIXO, RODA TRAS	1		
• RETENTOR ÓLEO, 34 x 62,2 x 7		4	42311-MG5-670	ESPAÇADOR LAT., RODA TRAS	1		
FLANGE COMP., COROA	0,7	5	42313-422-000	ESPAÇADOR LAT. FREIO TRAS	1		
ESPAÇADOR, EIXO TRAS	0,6	6	42605-393-000	BUCHA, EIXO TRAS	1		
• ROLAMENTO, RADIAL ESFERAS		7	42610-MJ0-000	FLANGE COMP., COROA	1		
RODA TRAS. COMP	1,3	8	42620-MJ0-000	ESPAÇADOR, EIXO TRAS	1		
PESO, BALANCEADOR	1,0	9	42650-MJ0-940ZA	RODA TRAS. COMP. *NH-105*	1		~ JR103604
CONJ. PNEU TRAS	1,2	10	42650-MJ0-940ZB	RODA TRAS. COMP. *NH-168M*	1		KR200001 ~ KR200802
			42704-MB0-000	PESO, BALANCEADOR (10g)	N		
			42705-MB0-000	PESO, BALANCEADOR (20g)	N		
			42706-MB0-000	PESO, BALANCEADOR (30g)	N		
		11	42711-MJ0-941	PNEU TRAS	1		
		12	42712-MJ0-941	CÂMARA AR	1		
		13	43351-MJ0-950	DISCO, FREIO TRAS	1		
		14	90105-KR3-000	PARAFUSO, 8 x 24	6		
		15	90305-KA4-003	PORCA, CASTELO, 18 mm	1		
		16	90309-375-003	PORCA, FLANGE, 12 mm	5		
		17	90559-MJ0-630	ARRUELA, EIXO TRAS	1		
		18	90753-MG5-670	RETENTOR ÓLEO, 34 x 62,2 x 7	1		
		19	91253-442-003	RETENTOR ÓLEO, 30 x 52 x 7	1		
		20	91302-MA6-003	ANEL VEDAÇÃO, 61 x 2	1		
		21	92716-12050-0E	PRISIONEIRO, 12 x 50	5		

C-14.1

Roda traseira

(9C2RC1701HR100001-KR200802)

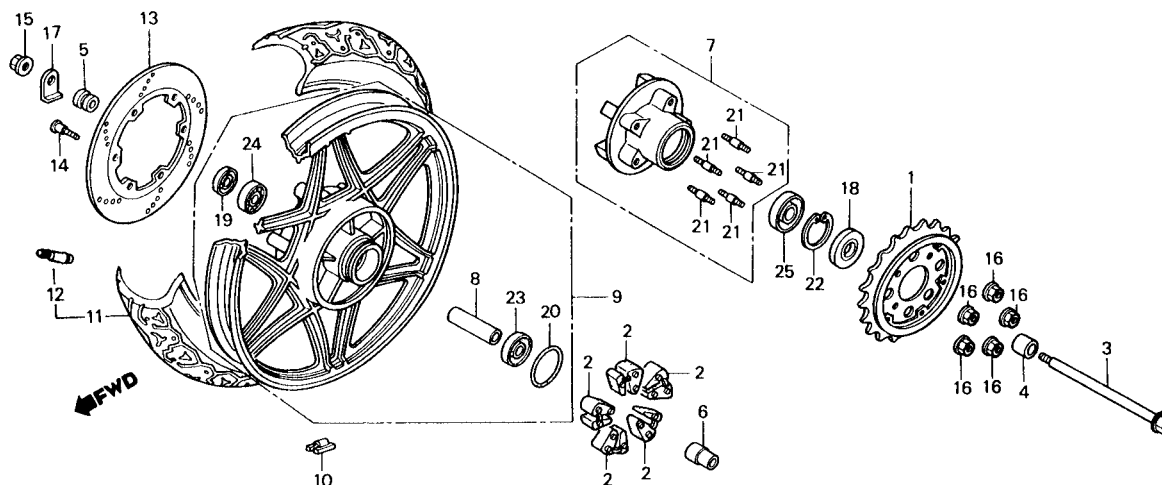


Item de serviço	T.M.O.	Ref. N°	N° da peça	Descrição	Qtd. CBX750F	Nota	N° de série
		22	94520-62000	ANEL ELÁSTICO, INTERNO, 62 mm.....	1
		23	96150-62040-10	ROLAMENTO, RADIAL ESFERAS, 6204UU.....	1
		24	96150-63040-10	ROLAMENTO, RADIAL ESFERAS, 6304UU.....	1
		25	96150-63050-10	ROLAMENTO, RADIAL ESFERAS, 6305.....	1

C-14.2

Roda traseira

(9C2RC1701KR200803~)

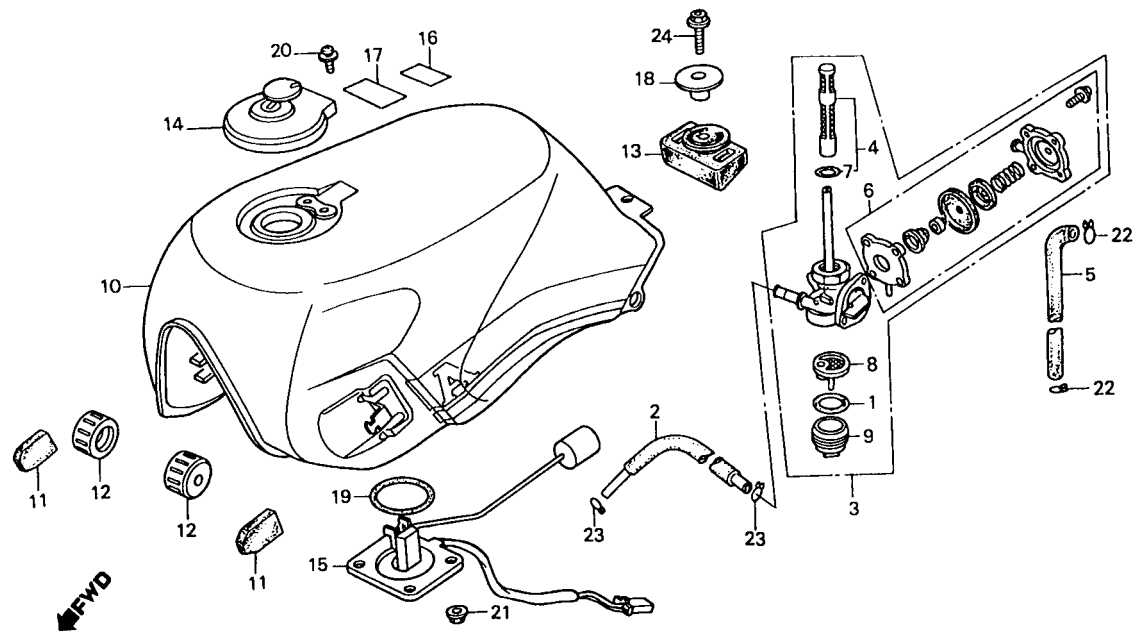


Item de serviço	T.M.O.	Ref. Nº	Nº da peça	Descrição	Qtd. CBX750F	Nota	Nº de série
COROA COMP	0,5	1	41200-MJ0-940	COROA COMP. (45 D)	1		
• COXIM, RODA TRAS. (UMA OU TODAS)		2	41241-MA6-000	COXIM, RODA TRAS.	5		
• DISCO, FREIO TRAS. EIXO, RODA TRAS	0,4	3	42301-MJ0-940	EIXO, RODA TRAS	1		
• RETENTOR ÓLEO, 34 x 62,2 x 7		4	42311-MG5-670	ESPAÇADOR LAT., RODA TRAS	1		
FLANGE COMP. ,COROA	0,7	5	42313-422-000	ESPAÇADOR LAT., FREIO TRAS	1		
ESPAÇADOR, EIXO TRAS.....	0,6	6	42605-393-000	BUCHA, EIXO TRAS	1		
• ROLAMENTO, RADIAL ESFERAS		8	42620-MJ0-000	ESPAÇADOR, EIXO TRAS	1		
RODA TRAS. COMP	1,3	9	42650-MJ0-306ZA	RODA TRAS. COMP. *NH-168M*	1		
PESO BALANCEADOR.....	1,0	10	42704-MB0-000	PESO, BALANCEADOR (10g)	N		
CONJ. PNEU TRAS	1,2		42705-MB0-000	PESO, BALANCEADOR (20g)	N		
			42706-MB0-000	PESO, BALANCEADOR (30g)	N		
		11	42710-MJ0-821	CONJ. PNEU TRAS	1		
		12	42753-ML7-004	VÁLVULA, AR (DUNLOP)	1		
		13	43351-MJ0-950	DISCO, FREIO TRAS	1		
		14	90105-KR3-000	PARAFUSO, 8 x 24	6		
		15	90305-KA4-003	PORCA, CASTELO, 18 mm	1		
		16	90309-375-003	PORCA, FLANGE, 12 mm	5		
		17	90559-MJ0-630	ARRUELA, EIXO TRAS	1		
		18	90753-MG5-670	RETENTOR ÓLEO, 34 x 62,2 x 7	1		
		19	91253-442-003	RETENTOR ÓLEO, 30 x 52 x 7	1		
		20	91302-MA6-003	ANEL VEDAÇÃO, 61 x 2	1		
		21	92716-12050-0E	PRISIONEIRO, 12 x 50	5		
		22	94520-62000	ANEL ELÁSTICO, INTERNO, 62 mm	1		
		23	96150-62040-10	ROLAMENTO, RADIAL ESFERAS, 6204UU	1		
		24	96150-63040-10	ROLAMENTO, RADIAL ESFERAS, 6304UU	1		
		25	96150-63050-10	ROLAMENTO, RADIAL ESFERAS, 6305UU	1		

C-15

Tanque de combustível

(RC17-9000101-RC17-9000801)

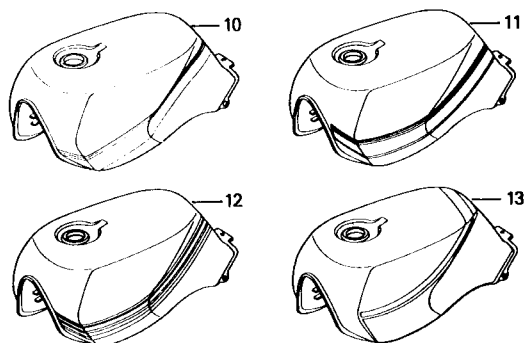


Item de serviço	T.M.O.	Ref. Nº	Nº da peça	Descrição	Qtd. CBX750F	Nota	Nº de série
CONJ. REGISTRO, COMBUSTÍVEL	0,2	1	16173-001-004	ANEL VEDAÇÃO	1
• JOGO TELA, FILTRO COMBUSTÍVEL		2	16940-MJ0-000	MANGUEIRA COMP., COMBUSTÍVEL	1
• JOGO CAPA, REGISTRO		3	16950-MJ0-005	CONJ. REGISTRO, COMBUSTÍVEL	1
(INCLUI PEÇA RELATIVA)		4	16952-MA4-771	JOGO TELA, FILTRO COMBUSTÍVEL	1
FILTRO, COPO	0,1	5	16952-ME3-000	TUBO, VÁCUO	1
(INCLUI PEÇA RELATIVA)		6	16953-ME5-005	JOGO CAPA, REGISTRO	1
JOGO TANQUE, COMBUSTÍVEL	0,4	7	16958-MA2-771	ANEL VEDAÇÃO	1
CONJ. MEDIDOR, COMBUSTÍVEL	0,3	8	16959-461-751	FILTRO, COPO	1
		9	16967-MA2-771	COPO, FILTRO COMBUSTÍVEL	1
		10	175A1-MJ0-950ZA	JOGO TANQUE, COMBUSTÍVEL *NH-1Z*	1
		11	17512-MJ0-000	COXIM	2
		12	17611-425-000	COXIM DIANT., TANQUE COMBUSTÍVEL	2
		13	17613-MJ0-000	COXIM TRAS., TANQUE COMBUSTÍVEL	1
		14	17620-MB2-023	TAMPA, TANQUE COMBUSTÍVEL	1
		15	37800-MJ0-009	CONJ. MEDIDOR, COMBUSTÍVEL	1
		16	87517-MJ0-950	ETIQUETA, GARFO DIANT	1
		17	87560-397-630	ETIQUETA, PRECAUÇÃO	1
		18	90324-MJ0-000	BUCHA, 8,3 x 38 x 20	1
		19	91305-443-740	ANEL VEDAÇÃO, 39,5 x 26	1
		20	93893-04008-0B	PARAFUSO-ARRUELA, 4 x 28	2
		21	94050-06000	PORCA, FLANGE, 6 mm	4
		22	95002-02070	PRESILHA B7, TUBO	2
		23	95002-02120	PRESILHA B12, TUBO	2
		24	95700-08032-00	PARAFUSO, FLANGE, 8 x 32	1

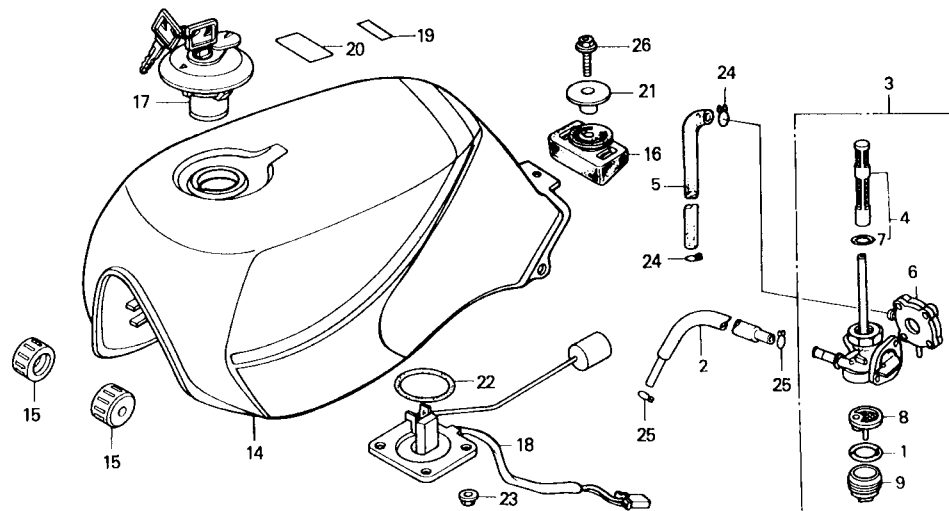
C-15.1

Tanque de combustível

(9C2RC1701HR100001~)



← FWD

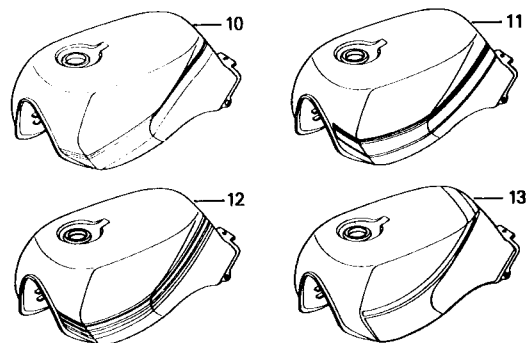


Item de serviço	T.M.O.	Ref. Nº	Nº da peça	Descrição	Qtd. CBX750F	Nota	Nº de série
CONJ. REGISTRO, COMBUSTÍVEL	0,2	1	16173-001-004	ANEL VEDAÇÃO	1		
• JOGO TELA, FILTRO COMBUSTÍVEL		2	16940-MJ0-000	MANGUEIRA COMP., COMBUSTÍVEL	1		
• JOGO TAMPA, REGISTRO (INCLUI PEÇA RELATIVA)		3	16950-MJ0-005	CONJ. REGISTRO, COMBUSTÍVEL	1		
FILTRO, COPO	0,1	4	16952-MA4-771	JOGO TELA, FILTRO COMBUSTÍVEL	1		
(INCLUI PEÇA RELATIVA)		5	16952-ME3-000	TUBO, VÁCUO	1		
JOGO TANQUE, COMBUSTÍVEL	0,4	6	16953-ME5-005	JOGO CAPA, REGISTRO	1		
CONJ. MEDIDOR, COMBUSTÍVEL	0,3	7	16958-MA2-771	ANEL VEDAÇÃO	1		
		8	16959-461-751	FILTRO, COPO	1		
		9	16967-MA2-771	COPO, FILTRO COMBUSTÍVEL	1		
		10	17520-MJ0-940ZA	JOGO TANQUE COMBUSTÍVEL *NH-138*	1		~ HR101780
		11	17520-MJ0-980ZA	JOGO TANQUE COMBUSTÍVEL *NH-1/NH-206M*	1		JR100001 ~ JR103604
		12	17520-MJ0-970ZA	JOGO TANQUE COMBUSTÍVEL *NH-138/PB-127C-U*	1		JR100001 ~ JR103604
		13	17520-MJ0-820ZA	JOGO TANQUE COMBUSTÍVEL *NH-193P*	1		KR200001 ~ KR201837
		14	17520-MJ0-910ZA	JOGO TANQUE COMBUSTÍVEL *R-166M*	1		KR200001 ~ KR201837
			17520-MJ0-910ZC	JOGO TANQUE, COMBUSTÍVEL *PB-184M-U*	1		LR201901 ~
		15	17611-425-000	COXIM DIANT., TANQUE COMBUSTÍVEL	2		
		16	17613-MJ0-000	COXIM TRAS., TANQUE COMBUSTÍVEL	1		
		17	17620-460-067	TAMPA, TANQUE COMBUSTÍVEL	1		
		18	37800-MJ0-941	CONJ. MEDIDOR, COMBUSTÍVEL	1		
		19	87517-MJ0-950ZA	ETIQUETA, GARFO DIANT. *TIPO S*	1		~ HR101780
			87517-MJ0-950ZB	ETIQUETA, GARFO DIANT. *TIPO G*	1		JR100001 ~
		20	87560-KE2-710	ETIQUETA, PRECAUÇÃO	1		
		21	90324-MJ0-000	BUCHA, 8,3 x 38 x 20	1		
		22	91305-443-740	ANEL VEDAÇÃO, 39,5 x 5	1		

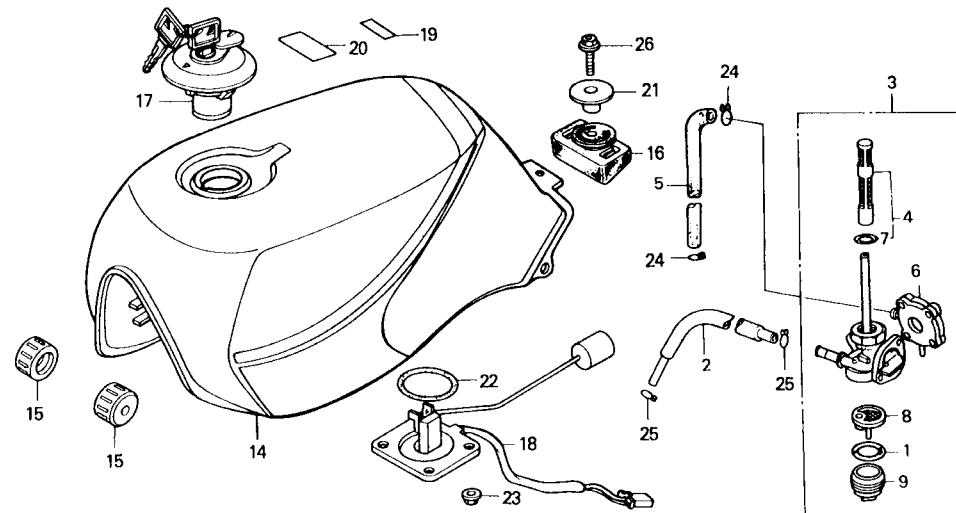
C-15.1

Tanque de combustível

(9C2RC1701HR100001~)



← FWD

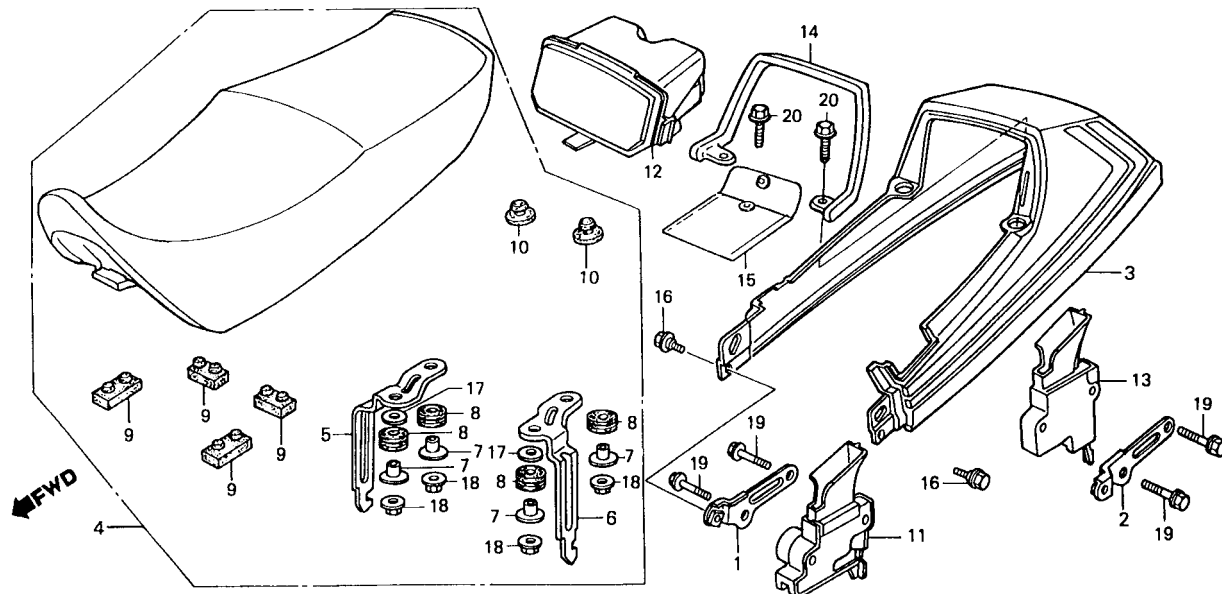


Item de serviço	T.M.O.	Ref. N°	N° da peça	Descrição	Qtd. CBX750F	Nota	N° de série
		23	94050-06000	PORCA, FLANGE, 6 mm	4
		24	95002-02070	PRESILHA B7, TUBO	2
		25	95002-02120	PRESILHA B12, TUBO	2
		26	95700-08032-00	PARAFUSO, FLANGE, 8 x 32.....	1

C-16

Assento • Rabeta

(RC17-9000101~RC17-9000801)

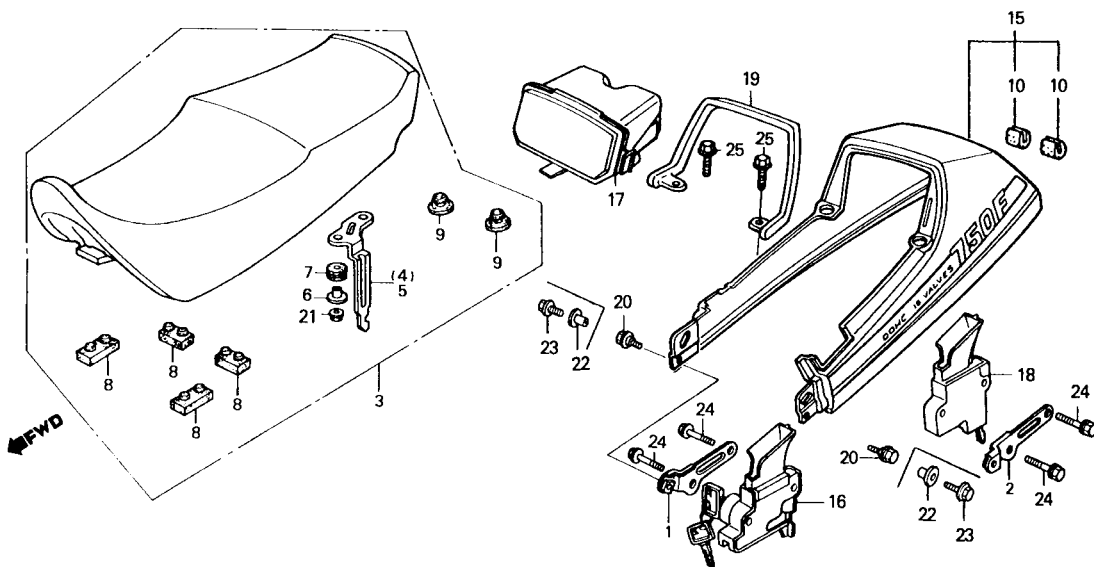
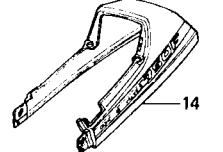
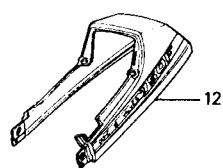
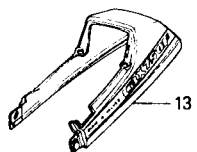
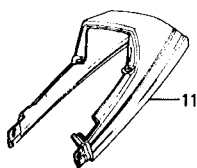


Item de serviço	T.M.O.	Ref. Nº	Nº da peça	Descrição	Qtd. CBX750F	Nota	Nº de série
JOGO RARETA, ASSENTO	0,1	1	50300-MJ0-950	SUPORTE DIR., RABETA	1		
ASSENTO COMP. (INCLUI PEÇA RELATIVA)		2	50301-MJ0-950	SUPORTE ESQ., RABETA	1		
ALÇA TRAS.		3	772A7-MJ0-951ZA	JOGO RABETA, ASSENTO "NH-1Z"	1		
CONJ. ALAVANCA DIR., ASSENTO.....	0,2	4	77200-MJ0-610	ASSENTO COMP.....	1		
• CONJ. ALAVANCA ESQ., ASSENTO		5	77202-MJ0-000	SUPORTE DIR., TRAVA ASSENTO	1		
		6	77203-MJ0-000	SUPORTE ESQ., TRAVA ASSENTO	1		
		7	77205-446-000	BUCHA, 6,3 x 14,7	4		
		8	77206-MJ0-000	COXIM	4		
		9	77207-KG4-000	COXIM	4		
		10	77211-MB0-000	COXIM, ASSENTO.....	2		
		11	77230-MJ0-000	CONJ. ALAVANCA DIR., ASSENTO	1		
		12	77235-MJ0-000	COMPARTIMENTO, DOCUMENTOS	1		
		13	77240-MJ0-000	CONJ. ALAVANCA ESQ., ASSENTO	1		
		14	77310-MJ0-950	ALÇA TRAS	1		
		15	83642-171-000	BOLSA, MANUAL PROPRIETÁRIO	1		
		16	90116-ME9-000	PARAFUSO, FLANGE, 6 mm.....	2		
		17	90563-355-000	ARRUELA, LISA, 6 mm.....	2		
		18	94050-06080	PORCA, FLANGE, 6 mm	4		
		19	95700-06028-07	PARAFUSO, FLANGE, 6 x 28.....	4		
		20	95700-08025-00	PARAFUSO, FLANGE, 8 x 25.....	2		

C-16.1

Assento • Rabeta

(9C2RC1701HR100001~)



Item de serviço	T.M.O.	Ref. Nº	Nº da peça	Descrição	Qtd. CBX750F	Nota	Nº de série
JOGO RABETA, ASSENTO	0,1	1	50300-MJ0-950	SUPORTE DIR., RABETA	1		
• ASSENTO COMP. (INCLUI PEÇA RELATIVA)		2	50301-MJ0-950	SUPORTE ESQ., RABETA	1		
• ALÇA TRAS. CONJ. ALAVANCA DIR., ASSENTO.....	0,2	3	77200-MJ0-940	ASSENTO COMP.....	1		
• CONJ. ALAVANCA DIR., ASSENTO.....		4	77202-MJ0-940	SUPORTE DIR., TRAVA ASSENTO	1		
• CONJ. ALAVANCA ESQ., ASSENTO		5	77203-MJ0-940	SUPORTE ESQ., TRAVA ASSENTO	1		
		6	77205-446-000	BUCHA, 6,3 x 14 x 7	4		
		7	77206-MJ0-000	COXIM.....	4		
		8	77207-KG4-000	COXIM.....	4		
		9	77211-MB0-000	COXIM, ASSENTO.....	2		
		*10	77212-MJ0-690	FRISO, RABETA	2		
		11	77220-MJ0-940ZA	JOGO RABETA *NH-138*	1		~ HR101780
		*	77220-MJ0-941ZA	JOGO RABETA *NH-138*	(1)	N-Y	~ HR101780
		12	77220-MJ0-980ZA	JOGO RABETA *NH-1*	1		JR100001 ~ JR103604
		*	77220-MJ0-981ZA	JOGO RABETA *NH-1*	(1)	N-Y	JR100001 ~ JR103604
		13	77220-MJ0-970ZA	JOGO RABETA *NH-138/PB-127C-U*	1		JR100001 ~ JR703604
		*	77220-MJ0-971ZA	JOGO RABETA *NH-138/PB-127C-U*	(1)	N-Y	JR100001 ~ JR703604
		14	77220-MJ0-820ZA	JOGO RABETA *NH-193P*	1		KR200001 ~ KR201837
		*	77220-MJ0-820ZA	JOGO RABETA *NH-193P*	(1)	N-Y	KR200001 ~ KR201837
		15	77220-MJ0-910ZA	JOGO RABETA *R-166M*	1		KR200001 ~ KR201837
		*	77220-MJ0-911ZA	JOGO RABETA *R-166M*	(1)	N-Y	KR200007 ~ KR201837
			77220-MJ0-910ZC	JOGO RABETA *PB-184M-U*	1		LR201901 ~
		*	77220-MJ0-911ZC	JOGO RABETA *PB-184M-U*	(1)	N-Y	LR201901 ~
		16	77230-MJ0-941	CONJ. ALAVANCA DIR. ASSENTO	1		
		17	77235-MJ0-940	COMPARTIMENTO, DOCUMENTOS	1		
		18	77240-MJ0-941	CONJ. ALAVANCA ESQ., ASSENTO	1		

OBSERVAÇÃO:

O Jogo de Rabeta com a quantidade entre () parênteses substitui o anterior e devido diferença de espessura na extremidade de fixação deve ser montado somente com os itens 22 e 23.

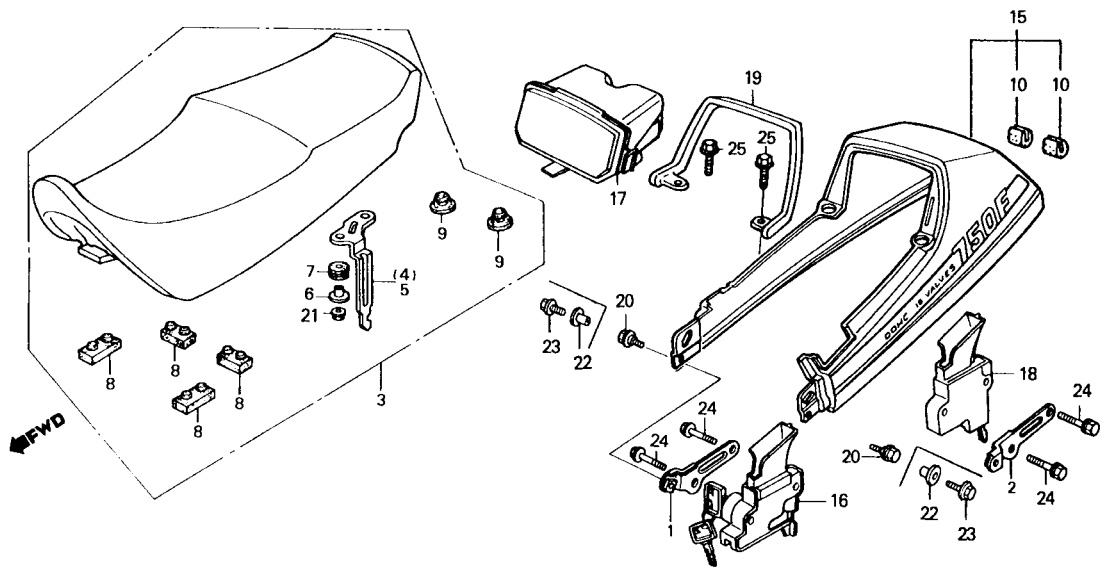
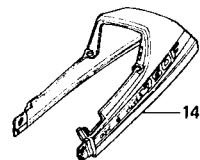
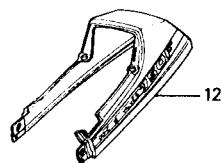
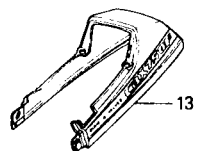
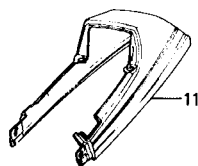
(22) - 90501-MC4-000 Bucha 6 x 7,5 (Qtd. 2)

(23) - 95700-06018-00 Paraf. flange, 6 x 18 (Qtd. 2)

C-16.1

Assento • Rabeta

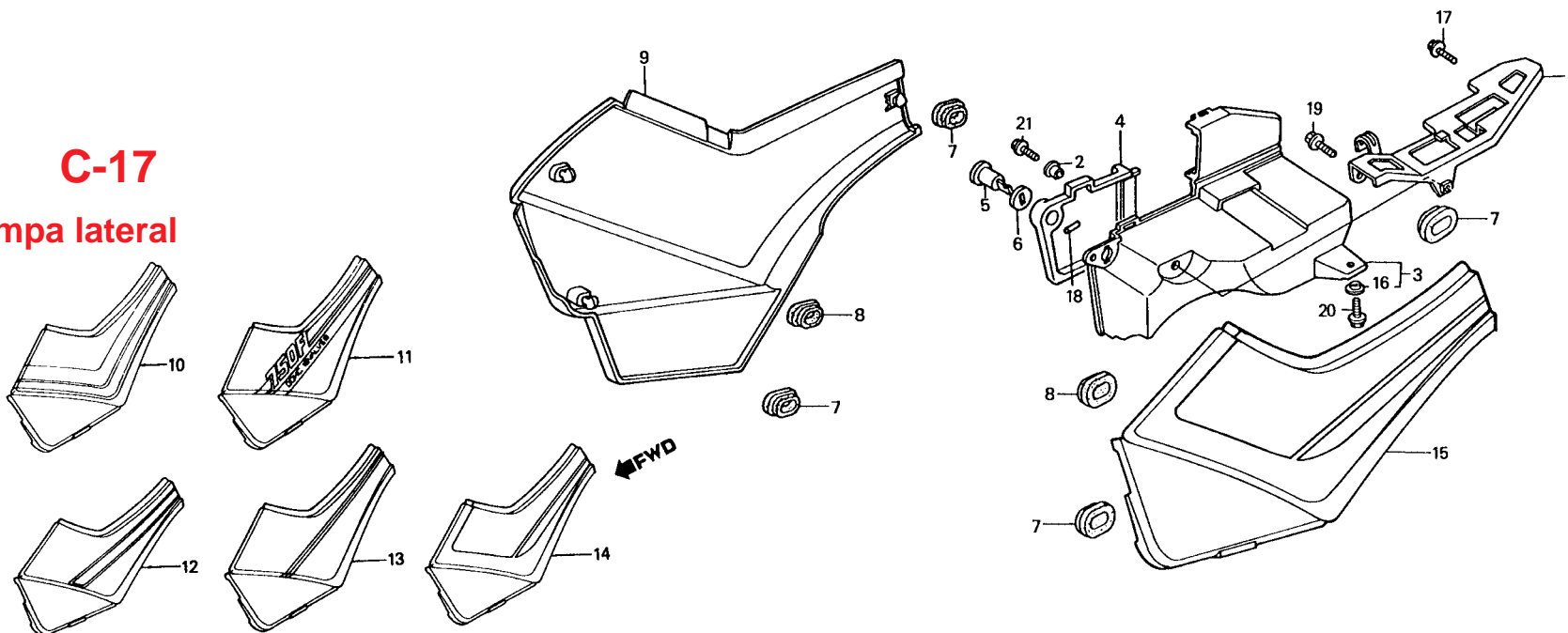
(9C2RC1701HR100001~)



Item de serviço	T.M.O.	Ref. Nº	Nº da peça	Descrição	Qtd. CBX750F	Nota	Nº de série
		19	77310-MJ0-940	ALÇA TRAS	1		
		*20	90111-187-000	PARAFUSO, FLANGE, 6 x 14.....	2		
		21	90050-06080	PORCA, FLANGE, 6 mm	4		
		*22	90501-MC4-000	BUCHA, 6 x 7,5	(2)		
		*23	95700-06018-00	PARAFUSO, FLANGE, 6 x 18.....	(2)		
		24	95700-06028-07	PARAFUSO, FLANGE, 6 x 28.....	4		
		25	95700-08025-00	PARAFUSO, FLANGE, 8 x 25.....	2		

C-17

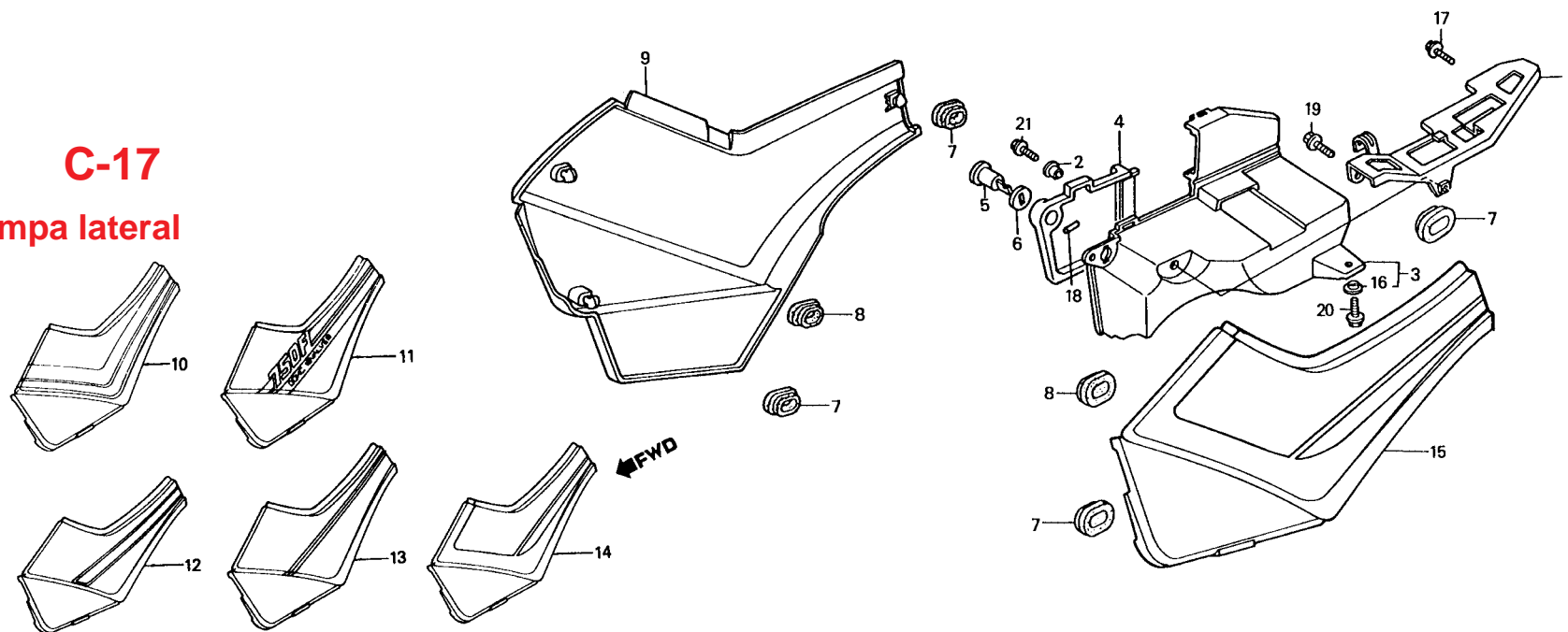
Tampa lateral



Item de serviço	T.M.O.	Ref. Nº	Nº da peça	Descrição	Qtd. CBX750F	Nota	Nº de série
SUPORE, BATERIA.....	0,3	1	50365-MJ0-000	SUPORE, BATERIA	1		
• CAIXA, FERRAMENTAS		2	61101-441-000	BUCHA, 6 x 4	1		
		3	83501-MJ0-000	CAIXA, FERRAMENTAS	1		~ 9000801
			83501-MJ0-940	CAIXA, FERRAMENTAS	1		HR100001 ~
		4	83502-MJ0-000	TAMPA, CAIXA FERRAMENTAS	1		
		5	83507-MJ1-000	CORPO, TRAVA	1		
		6	83508-MJ1-000	ARRUELA, TRAVA	1		
		7	83551-MA6-000	BORRACHA, FIXAÇÃO TAMPA LATERAL	4		
		8	83551-300-000	BORRACHA, FIXAÇÃO TAMPA LATERAL	2		
		9	836A0-MJ0-000ZB	JOGO TAMPA LAT. DIR. *NH-1Z*	1		9000101 ~ 9000801
			83610-MJ0-940ZA	JOGO TAMPA LAT. DIR. *NH-138*	1		HR100001 ~ HR101780
			83610-MJ0-980ZA	JOGO TAMPA LAT. DIR. *NH-1*	1		JR100001 ~ JR103604
			83610-MJ0-970ZA	JOGO TAMPA LAT. DIR. *NH-138/PB-127C-U*	1		JR100001 ~ JR103604
			83610-MJ0-820ZA	JOGO TAMPA LAT. DIR. *NH-193P*	1		KR200001 ~ KR201837
			83610-MJ0-910ZA	JOGO TAMPA LAT. DIR. *R-166M*	1		KR200001 ~ KH201837
			83610-MJ0-910ZC	JOGO TAMPA LAT. DIR. *PB-184M-U*	1		LR201901 ~
		10	8370A-MJ0-000ZB	JOGO TAMPA LAT. ESQ. *NH-1Z*	1		9000101 ~ 9000801
		11	83710-MJ0-940ZA	JOGO TAMPA LAT. ESQ. *NH-138*	1		HR100001 ~ HR101780
		12	83710-MJ0-980ZA	JOGO TAMPA LAT. ESQ. *NH-1*	1		JR100001 ~ JR103604
		13	83710-MJ0-970ZA	JOGO TAMPA LAT. ESQ. *NH-138/PB-127C-U*	1		JR100001 ~ JR103604
		14	83710-MJ0-820ZA	JOGO TAMPA LAT. ESQ. *NH-193P*	1		KR200001 ~ KR201837
		15	83710-MJ0-910ZA	JOGO TAMPA LAT. ESQ. *R-166M*	1		KR200001 ~ KR201837
			83710-MJ0-910ZC	JOGO TAMPA LAT. ESQ. *PB-184M-U*	1		LR201901 ~
		16	90522-170-700	BUCHA, 16 x 16,4 x 4	1		~ 9000801
			90522-028-000	BUCHA, 6 x 4	1		HR100001 ~
		17	93494-06012-00	PARAFUSO-ARRUELA, 6 x 12	1		

C-17

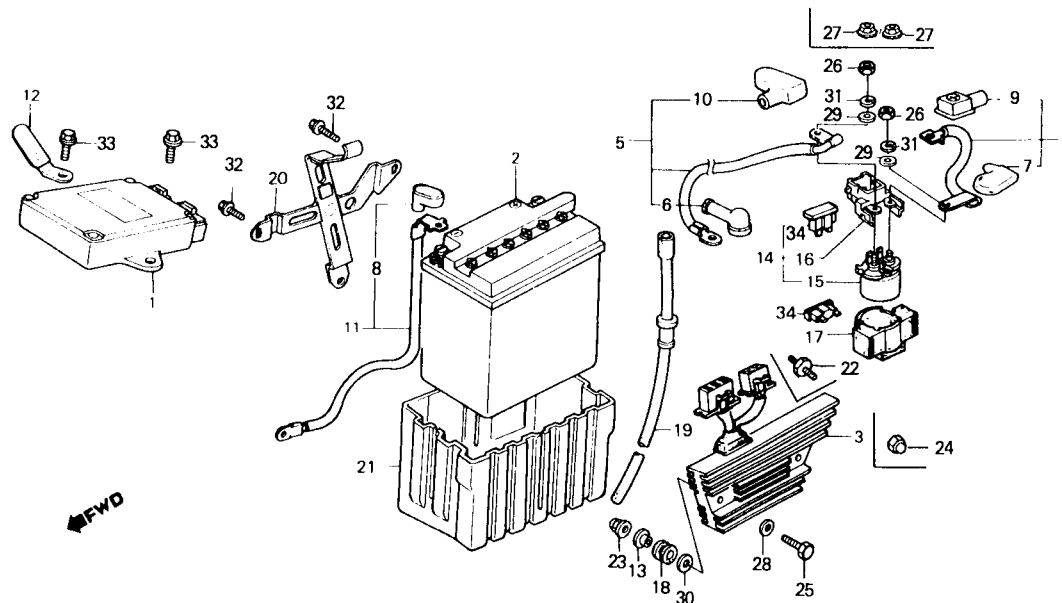
Tampa lateral



Item de serviço	T.M.O.	Ref. N°	N° da peça	Descrição	Qtd. CBX750F	Nota	N° de série
		18	94305-20202	PINO, EXPANSÃO, 2,0 x 20	1
		19	95700-06010-00	PARAFUSO, FLANGE, 6 x 10.....	1
		20	95700-06014-00	PARAFUSO, FLANGE, 6 x 14.....	1
		21	95800-06016-08	PARAFUSO, FLANGE, 6 x 16.....	1

C-18

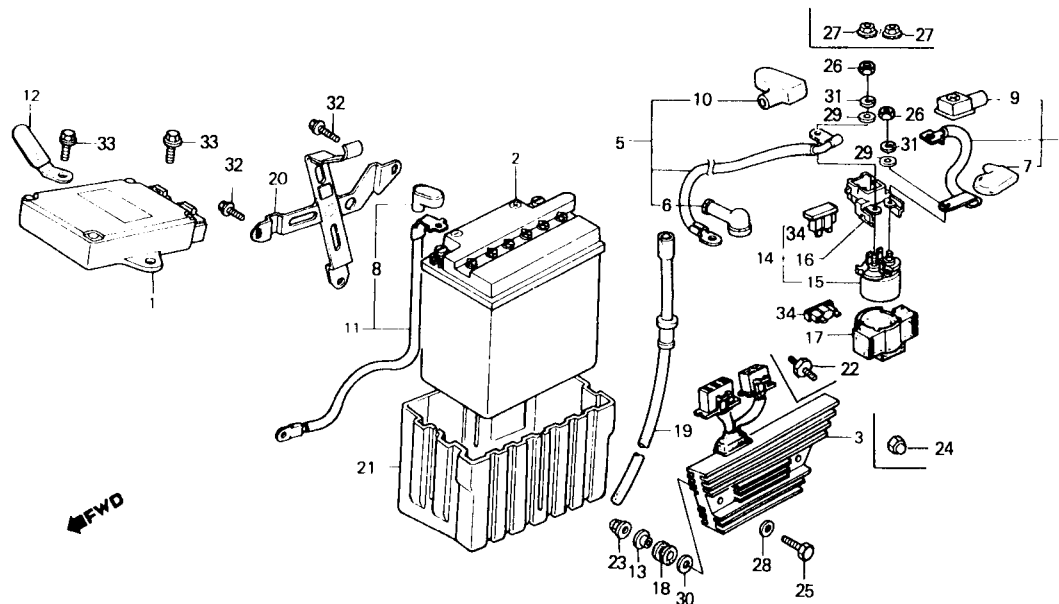
Bateria



Item de serviço	T.M.O.	Ref. Nº	Nº da peça	Descrição	Qtd. CBX750F	Nota	Nº de série
CONJ. UNIDADE IGNIÇÃO.....	0,3	1	30400-MJ0-951	CONJ. UNIDADE, IGNIÇÃO.....	1		
• CONJ. REGULADOR, RETIFICADOR			30400-MJ0-952	CONJ. UNIDADE, IGNIÇÃO.....	1		
• INTERRUPTOR COMP., PARTIDA		2	31500-MB1-601	BATERIA (12V, 14A).....	1		~ 9000801
BATERIA.....	0,2		31500-MB1-602	BATERIA (12V, 14A).....	1		HR100001 ~
• CABO, MOTOR PARTIDA		3	31600-MJ0-611	CONJ. REGULADOR, RETIFICADOR.....	1		~ JR101595
• CABO TERRA, BATERIA			31600-MJ0-612	CONJ. REGULADOR, RETIFICADOR.....	1	N-Y	JR101596 ~
• CABO. PARTIDA, BATERIA.....	0,1	4	31402-MJ0-000	CABO, PARTIDA BATERIA.....	1		
• CINTA COMP., BATERIA		5	32410-MJ0-000	CABO, MOTOR PARTIDA.....	1		
		6	32411-253-000	CAPA, TERMINAL MOTOR PARTIDA.....	1		
		7	32412-MJ0-000	CAPA A, TERMINAL.....	1		
		8	32412-MJ0-920	CAPA, TERMINAL, TERRA.....	1		
		9	32414-MB0-000	CAPA B, TERMINAL.....	1		
		10	32415-MJ0-000	CAPA, TERMINAL, INTERRUPTOR MAGNÉTICO.....	1		
		11	32601-MJ0-921	CABO, TERRA, BATERIA.....	1		
		12	32813-MJ0-000	PRESILHA, CARÇAÇA, IGNIÇÃO.....	1		
		13	33731-MJ0-940	BUCHA.....	2		HR100001 ~
		14	35850-MK3-671	CONJ. INTERRUPTOR, MAGNÉTICO PARTIDA.....	1		
		15	35851-MF5-751	INTERRUPTOR COMP., MAGNÉTICO PARTIDA.....	1		
		16	35852-MG7-751	SUPORTE COMP., FUSÍVEL.....	1		~ 9000801
			35855-MG7-751	SUPORTE COMP., FUSÍVEL.....	1		HR100001 ~
		17	35856-MF5-751	COXIM, PARTIDA.....	1		
		18	50319-MJ0-940	BORRACHA, REGULADOR.....	2		HR100001 ~
		19	50325-MJ0-000	TUBO, RESPIRO BATERIA.....	1		~ 9000801
			50325-MJ0-940	TUBO, RESPIRO BATERIA.....	1		HR100001 ~
		20	50327-MJ0-950	CINTA COMP., BATERIA.....	1		~ 9000801
			50327-MJ0-940	CINTA COMP., BATERIA.....	1		HR100001 ~

C-18

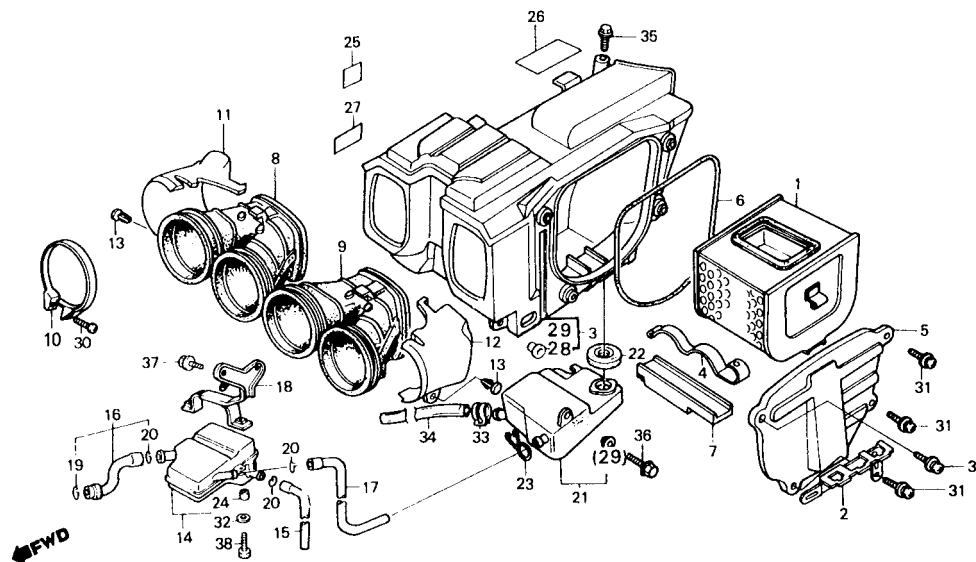
Bateria



Item de serviço	T.M.O.	Ref. N°	N° da peça	Descrição	Qtd. CBX750F	Nota	N° de série
		21	50329-MJ0-000	COXIM, BATERIA	1
		22	85201-MJ0-920	BORRACHA, FIXAÇÃO REGULADOR	2	~ 9000801
		23	90167-SA0-980	PORCA, CAPA FLANGE, 5 mm	2	HR100001 ~
		24	90201-428-900	PORCA, CEGA, 6 mm	2	~ 9000801
		25	93101-05022-0G	PARAFUSO,SEX., 5 x 22	2	HR100001 ~
		26	94002-06080-0S	PORCA, SEX., 6 mm	2
		27	94050-06080	PORCA, FLANGE, 6 mm	2	~ 9000801
		28	94101-05700	ARRUELA, LISA, 5 mm	2	HR100001 ~
		29	94101-06800	ARRUELA, LISA, 6 mm	2
		30	94103-05800	ARRUELA, LISA, 5 mm	2	HR100001 ~
		31	94111-06800	ARRUELA, PRESSÃO, 6 mm	2
		32	95700-06010-00	PARAFUSO, FLANGE, 6 x 10	3
		33	95700-06012-00	PARAFUSO, FLANGE, 6 x 12	2	~ 9000801
			96000-06012-00	PARAFUSO, FLANGE, 6 x 12	2	HR100001 ~
		34	98200-33000	FUSIVEL (30A)	2

C-19

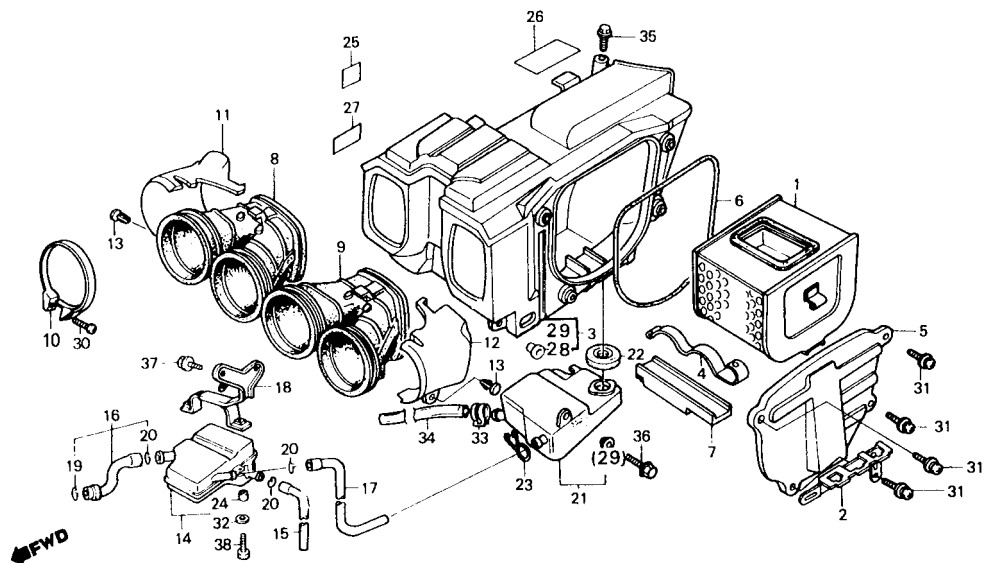
Filtro de ar



Item de serviço	T.M.O.	Ref. Nº	Nº da peça	Descrição	Qtd. CBX750F	Nota	Nº de série
ELEMENTO, FILTRO AR.....	0,1	1	17211-MJ0-950	ELEMENTO, FILTRO AR.....	1		
CARCAÇA, FILTRO AR.....	1,2	2	17213-MJ0-000	SUPORTE, CONECTOR.....	1		~ 9000801
TUBO, CONDUTOR DIR., FILTRO AR.....	0,5	3	17213-MJ0-940	SUPORTE, CONECTOR.....	1		HR100001 ~
TANQUE, ARMAZENAGEM.....	0,3	4	17215-MJ0-610	CARCAÇA, FILTRO AR.....	1		
		5	17216-MJ0-000	MOLA, ELEMENTO FILTRO AR.....	1		
		6	17217-MJ0-000	TAMPA, CARCAÇA FILTRO AR.....	1		
		7	17219-MJ1-000	GUARNIÇÃO, TAMPA FILTRO AR.....	1		
		8	17220-MJ0-000	GUIA, CARCAÇA FILTRO AR.....	1		
		9	17253-MJ0-920	TUBO, CONDUTOR DIR., FILTRO AR.....	1		
		10	17254-MJ0-920	TUBO, CONDUTOR ESQ., FILTRO AR.....	1		
		11	17255-MJ0-940	PRESILHA, CONDUTOR FILTRO AR.....	4		
		12	17257-MJ0-950	CAPA DIR., COLETOR.....	1		~ 9000801
		13	17257-MJ0-941	CAPA DIR., COLETOR.....	1		HR100001 ~
		14	17258-MJ0-950	CAPA ESQ., COLETOR.....	1		~ 9000801
		15	17258-MJ0-941	CAPA ESQ., COLETOR.....	1		HR100001 ~
		16	17259-MJ0-951	PRESILHA, CAPA COLETOR.....	2		
		17	17350-MJ0-000	TANQUE COMP., RESPIRO.....	1		
		18	17355-MJ0-000	TUBO A, RESPIRO.....	1		
		19	17356-MJ0-000	TUBO B, RESPIRO.....	1		
		20	17357-MJ0-000	TUBO C, RESPIRO.....	1		
		21	17360-MJ0-000	SUPORTE, TANQUE RESPIRO.....	1		
		22	17365-MJ0-010	PRESILHA A, TUBO.....	1		
		23	17366-MJ0-000	PRESILHA B, TUBO.....	3		
		24	17551-MJ0-000	TANQUE ARMAZENAGEM.....	1		~ 9000801
		25	17551-MJ0-940	TANQUE ARMAZENAGEM.....	1		HR100001 ~
		26	17552-MA1-000	COXIM.....	1		

C-19

Filtro de ar

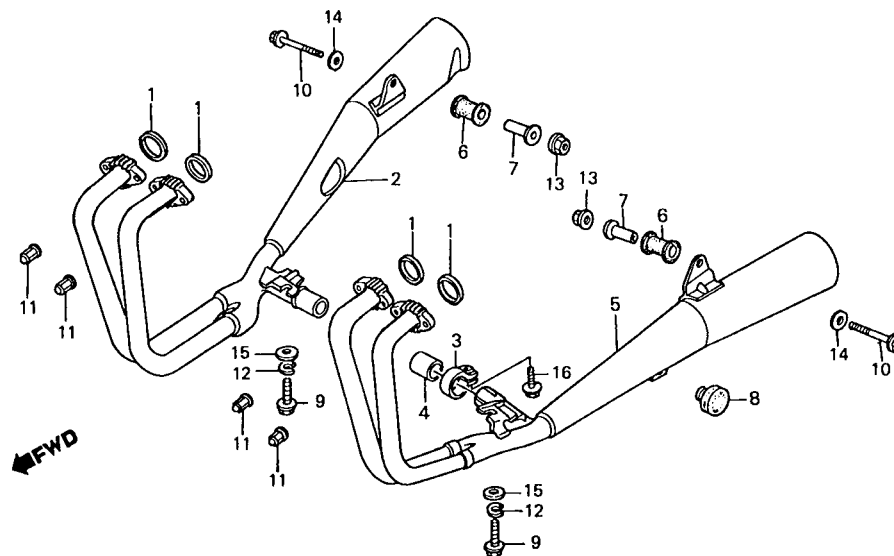


Item de serviço	T.M.O.	Ref. N°	N° da peça	Descrição	Qtd. CBX750F	Nota	N° de série
		23	18534-634-670	PRESILHA, MANGUEIRA AR, 16 mm	1
		24	19103-KE8-000	BUCHA	2
		25	87506-MJ0-950	ETIQUETA, PRECAUÇÃO BATERIA	1
		26	87512-MJ0-950	ETIQUETA, PRECAUÇÃO, ACESSÓRIOS & CARGA	1	~ 9000801
			87512-MJ0-940	ETIQUETA, PRECAUÇÃO, ACESSÓRIOS & CARGA	1	HR100001 ~
		27	87518-MJ0-950	ETIQUETA, GARFO TRAS	1
		28	90522-028-000	BUCHA, 6 x 4	1	HR100001 ~
		29	90522-170-700	BUCHA, 16 x 6,4 x 4	2	~ 9000801
				1	HR100001 ~
		30	93500-05025-0A	PARAFUSO, PHILLIPS, 5 x 25	4
		31	93893-05012-07	PARAFUSO-ARRUELA, 5 x 12	4
			94101-06700	ARRUELA, LISA, 6 mm.....	2
		33	95002-41200-08	BRAÇADEIRA, TUBO (D12)	1
		34	95003-23058-31	TUBO, 8 x 12 x 580	1
		35	95700-06010-00	PARAFUSO, FLANGE, 6 x 10.....	1
		36	95700-06014-00	PARAFUSO, FLANGE, 6 x 14.....	1
		37	96000-06012-00	PARAFUSO, FLANGE, 6 x 12.....	2
		38	96700-06018-07	PARAFUSO, ALLEN, 6 x 18.....	2

C-20

Escapamento

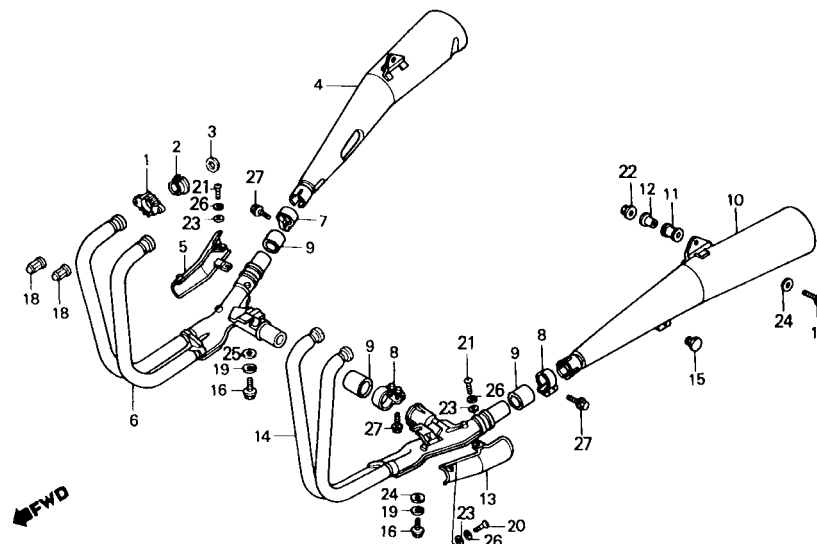
(RC17-9000101~RC17-9000801)



Item de serviço	T.M.O.	Ref. Nº	Nº da peça	Descrição	Qtd. CBX750F	Nota	Nº de série
ESCAPAMENTO COMP.....0,4 (ADICIONAR 0,1 POR UNIDADE)		1	18291-254-000	GUARNIÇÃO, TUBO ESCAPAMENTO.....	4		
		2	18300-MJO-612	ESCAPAMENTO DIR. COMP.....	1		
		3	18375-413-000	BRAÇADEIRA, ESCAPAMENTO.....	1		
		4	18392-413000	GUARNIÇÃO, SILENCIOSO.....	1		
		5	18400-MJO-612	ESCAPAMENTO ESQ. COMP.....	1		
		6	18421-438-670	COXIM.....	2		
		7	18422-438-000	BUCHA.....	2		
		8	50542-422-000	COXIM.....	1		
		9	90128-402-000	PARAFUSO.....	2		
		10	90158-438-000	PARAFUSO, FLANGE, 10 x 50.....	2		
		11	90304-MJO-920	PORCA, CEGA, 7 mm.....	8		
		12	90481-430-000	ARRUELA, PRESSÃO, 10 mm.....	2		
		13	90050-10000	PORCA, FLANGE, 10 mm.....	2		
		14	94103-10200	ARRUELA, LISA, 10 mm.....	2		
		15	94103-10800	ARRUELA, LISA, 10 mm.....	2		
		16	95821-08040-00	PARAFUSO, FLANGE, 8 x 40.....	1		

C-20.1

Escapamento (9C2RC1701HR100001~)

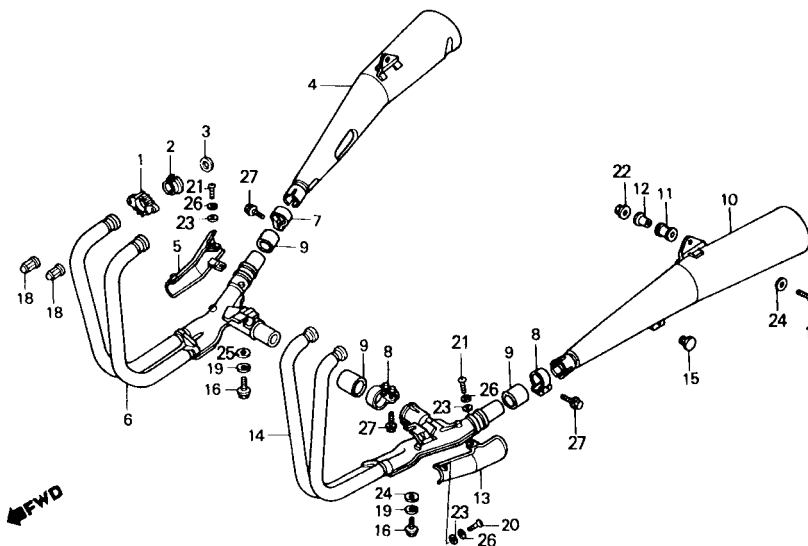


Item de serviço	T.M.O.	Ref. Nº	Nº da peça	Descrição	Qtd. CBX750F	Nota	Nº de série
ESCAPAMENTO COMP.....0,4 (ADICIONAR 0,1 POR UNIDADE)		1	18231-MJ0-920	JUNÇÃO, TUBO ESCAPAMENTO	4		
		2	18233-MJ0-940	BUCHA, FIXAÇÃO ESCAPAMENTO	4		
		3	18291-254-000	GUARNIÇÃO, TUBO ESCAPAMENTO.....	4		
		4	18310-MJ0-941	SILENCIOSO DIR., COMP.....	1		
		5	18325-MJ0-941	PROTETOR, ESCAPAMENTO DIR	1		
		*	18325-MJ0-660	PROTETOR, ESCAPAMENTO DIR	1	Y-Y	
		6	18350-MJ0-941	JUNÇÃO DIR. COMP., ESCAPAMENTO.....	1		
		7	18376-MJ0-940	BRAÇADEIRA, ESCAPAMENTO DIR	1		
		8	18377-MJ0-940	BRAÇADEIRA, ESCAPAMENTO ESQ	2		
		9	18392-MJ4-670	GUARNIÇÃO, ESCAPAMENTO	3		
		10	18410-MJ0-941	SILENCIOSO ESQ. COMP	1		
		11	18421-438-670	COXIM.....	2		
		12	18422-438-000	BUCHA	2		
		13	18425-MJ0-941	PROTETOR, ESCAPAMENTO ESQ.....	1		
		*	18425-MJ0-660	PROTETOR, ESCAPAMENTO ESQ.....	1	Y-Y	
		14	18450-MJ0-941	JUNÇÃO ESQ. COMP., ESCAPAMENTO	1		
		15	50524-422-000	COXIM.....	1		
		16	90128-402-000	PARAFUSO.....	2		
		17	90158-438-000	PARAFUSO, FLANGE, 10 x 50.....	2		
		18	90304-MJ0-920	PORCA, CEGA, 7 mm	8		
		19	90481-430-000	ARRUELA, PRESSÃO, 10 mm.....	2		
		20	93500-06010-0A	PARAFUSO, PHILLIPS, 6 x 10.....	2		
		21	93500-06012-0A	PARAFUSO, PHILLIPS, 6 x 12.....	4		
		22	94050-10000	PORCA, FLANGE, 10 mm	2		
		23	94101-06000	ARRUELA, LISA, 6 mm.....	6		
		24	94103-10200	ARRUELA, LISA, 10 mm.....	2		
		25	94103-10800	ARRUELA, LISA, 10 mm.....	2		

C-20.1

Escapamento

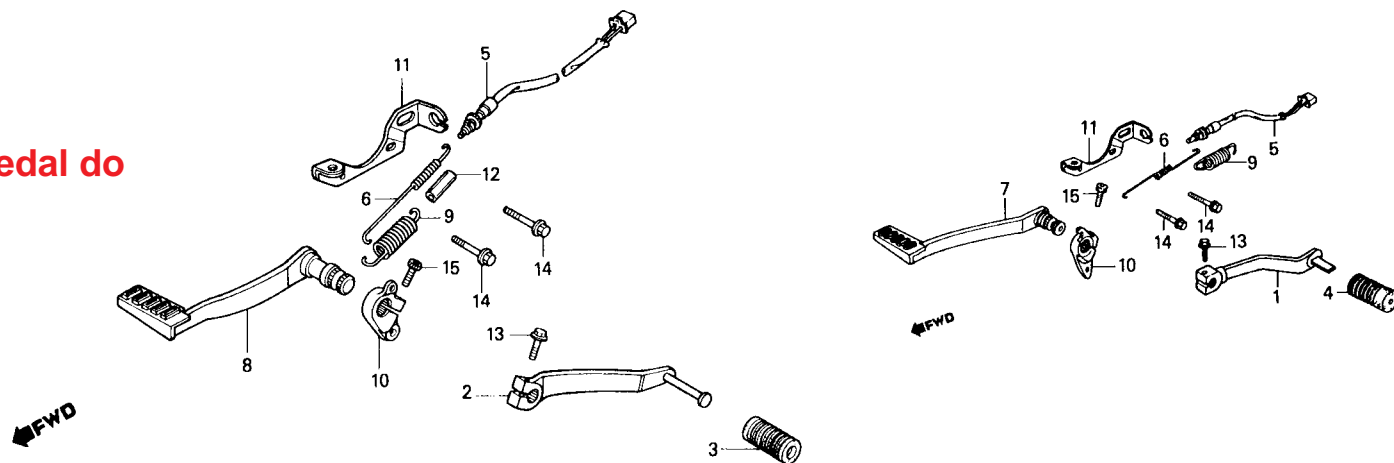
(9C2RC1701HR100001~)



Item de serviço	T.M.O.	Ref. Nº	Nº da peça	Descrição	Qtd. CBX750F	Nota	Nº de série
		26	94111-06000	ARRUELA, PRESSÃO, 6 mm.....	6
		27	95700-08035-00	PARAFUSO, FLANGE, 8 x 35.....	6
			95728-08035-00	PARAFUSO, FLANGE, 8 x 35.....	6	Y-Y

C-21

Pedal do freio • Pedal do câmbio

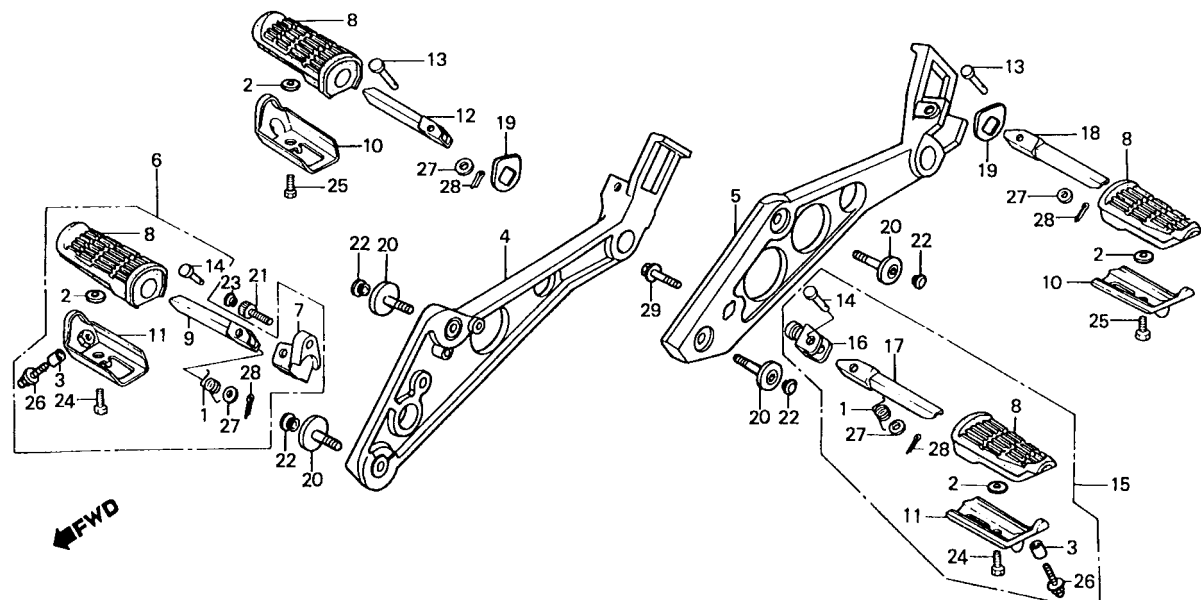


Item de serviço	T.M.O.	Ref. Nº	Nº da peça	Descrição	Qtd. CBX750F	Nota	Nº de série
PEDAL, CÂMBIO	0,1	1	24701-MJ0-950	PEDAL CÂMBIO	1	~ 9000801
CONJ. INTERRUPTOR, FREIO TRAS	0,2	2	24701-MJ0-940	PEDAL CÂMBIO	1	HR100001 ~
PEDAL COMP., FREIO TRAS	0,3	3	24781-419-000	BORRACHA, PEDAL CÂMBIO	1	~ 9000801
MOLA, PEDAL FREIO	0,4	4	24781-KR3-770	BORRACHA, PEDAL CÂMBIO	1	HR100001 ~
BRAÇO, INTERMEDIÁRIO FREIO TRAS	0,4	5	35350-MJ0-920	CONJ. INTERRUPTOR, FREIO TRAS	1
		6	35357-MJ0-950	MOLA, INTERRUPTOR FREIO	1
		7	46500-MJ0-000	PEDAL COMP., FREIO TRAS	1	~ 9000801
		8	46500-MJ0-940	PEDAL COMP., FREIO TRAS	1	HR100001 ~
		9	46514-MJ0-950	MOLA, PEDAL FREIO	1
		10	46515-MJ0-000	BRAÇO, INTERRUPTOR FREIO TRAS	1
		11	50625-MJ0-000	SUPORTE INTERRUPTOR FREIO	1
		12	95003-17003-10	TUBO, 7 x 9 x 30	1	HR100001 ~
		13	96000-06020-00	PARAFUSO, FLANGE, 6 x 20	1
		14	96000-06025-07	PARAFUSO, FLANGE, 6 x 25	2
		15	96700-08025-17	PARAFUSO, ALLEN, 8 x 25	1

C-22

Pedal de apoio

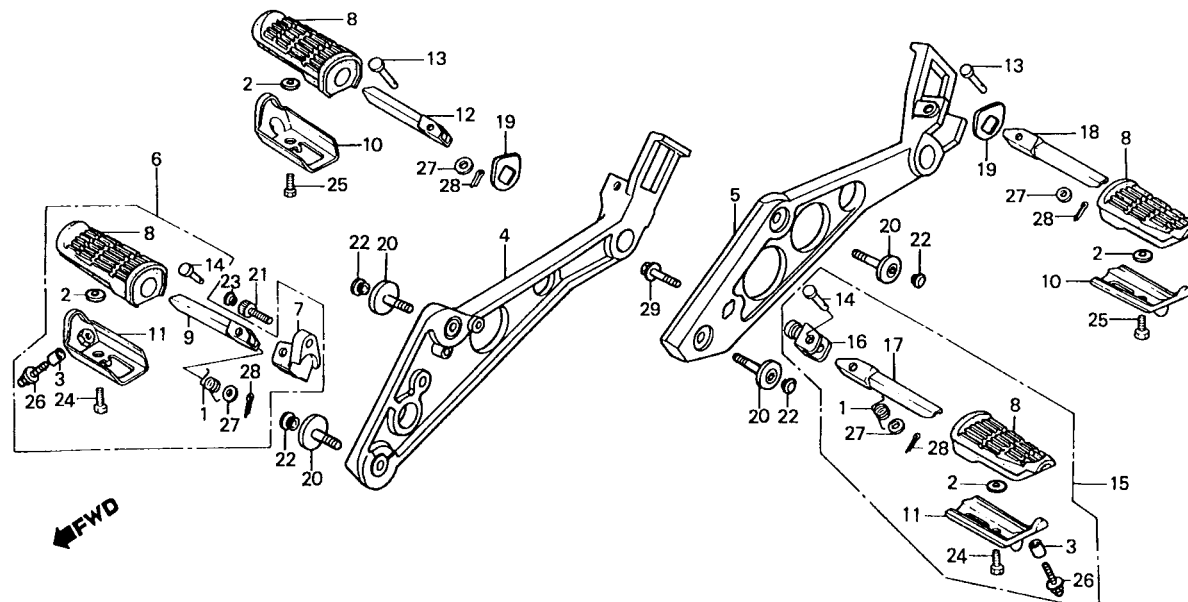
(RC17-9000101~RC17-9000801)



Item de serviço	T.M.O.	Ref. Nº	Nº da peça	Descrição	Qtd. CBX750F	Nota	Nº de série
SUPORTE, PEDAL APOIO DIR.....	0,3	1	50617-MB2-000	MOLA, RETORNO PEDAL.....	2		
SUPORTE, PEDAL APOIO ESQ.....	0,2	2	50618-KE8-000	BUCHA, 6,5 x 11 x 3.....	4		
CONJ. PEDAL APOIO DIR.....	0,1	3	50618-MJ0-950	BUCHA, 6,5 x 12.....	2		
• PEDAL APOIO DIR. (INCLUI PEÇA RELATIVA)		4	50620-MJ0-950	SUPORTE, PEDAL APOIO DIR.....	1		
• PEDAL APOIO TRAS. DIR. (INCLUI PEÇA RELATIVA)		5	50621-MJ0-950	SUPORTE, PEDAL APOIO ESQ.....	1		
• CONJ. PEDAL APOIO ESQ.		6	50630-MJ0-950	CONJ. PEDAL APOIO DIR.....	1		
• PEDAL APOIO ESQ. (INCLUI PEÇA RELATIVA)		7	50631-MJ0-000	SUPORTE DIR. COMP., PEDAL.....	1		
• CONJ. PEDAL APOIO ESQ.		8	50632-MJ0-000	BORRACHA, PEDAL APOIO.....	4		
• PEDAL APOIO ESQ. (INCLUI PEÇA RELATIVA)		9	50635-MJ0-000	PEDAL, APOIO DIR.....	1		
• PEDAL APOIO TRAS. ESQ. (INCLUI PEÇA RELATIVA)		10	50636-MJ0-000	PLACA B, PEDAL APOIO.....	2		
		11	50637-MJ0-000	PLACA APOIO PEDAL.....	2		
		12	50638-MJ0-000	PEDAL, APOIO TRAS. DIR.....	1		
		13	50639-MJ0-950	PINO, PEDAL APOIO.....	2		
		14	50639-MJ0-000	PINO, PEDAL APOIO.....	2		
		15	50640-MJ0-950	CONJ. PEDAL APOIO ESQ.....	1		
		16	50641-MJ0-000	SUPORTE, PEDAL APOIO ESQ.....	1		
		17	50645-MJ0-000	PEDAL, APOIO ESQ.....	1		
		18	50648-MJ0-000	PEDAL, APOIO TRAS. ESQ.....	1		
		19	50713-MJ0-000	ARRUELA, PEDAL APOIO TRAS.....	2		
		20	90101-MJ0-000	PARAFUSO, ESPECIAL, 10 x 36.....	4		
		21	90152-MB2-000	PARAFUSO, ALLEN, 10 x 30.....	1		
		22	91455-MB0-000	TAMPA, 8 mm.....	4		
		23	91456-MJ0-000	TAMPA, PARAFUSO ALLEN, 10 mm.....	1		
		24	92000-06012-0B	PARAFUSO, SEX., 6 x 12.....	2		
		25	92000-06012-0G	PARAFUSO, SEX., 6 x 12.....	2		

C-22

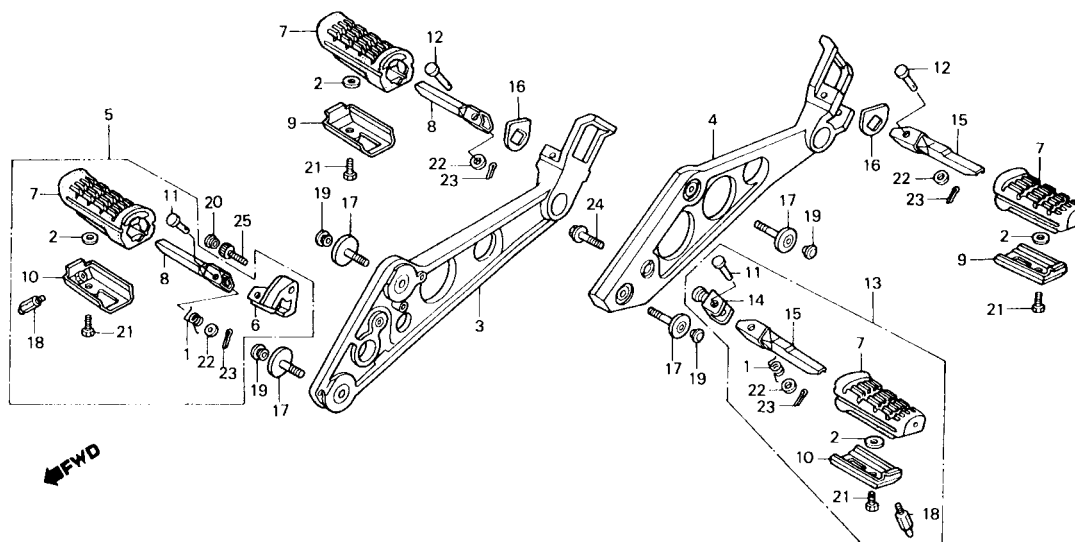
Pedal de apoio (RC17-9000101-RC17-9000801)



Item de serviço	T.M.O.	Ref. Nº	Nº da peça	Descrição	Qtd. CBX750F	Nota	Nº de série
		26	92500-08020-0B	PARAFUSO, SEX., 6 x 20	2
		27	94102-08200	ARRUELA, LISA, 8 mm.....	4
		28	94201-16150	CUPILO, 1,6 x 15	4
		29	95700-10028-00	PARAFUSO, FLANGE, 10 x 28.....	1

C-22.1

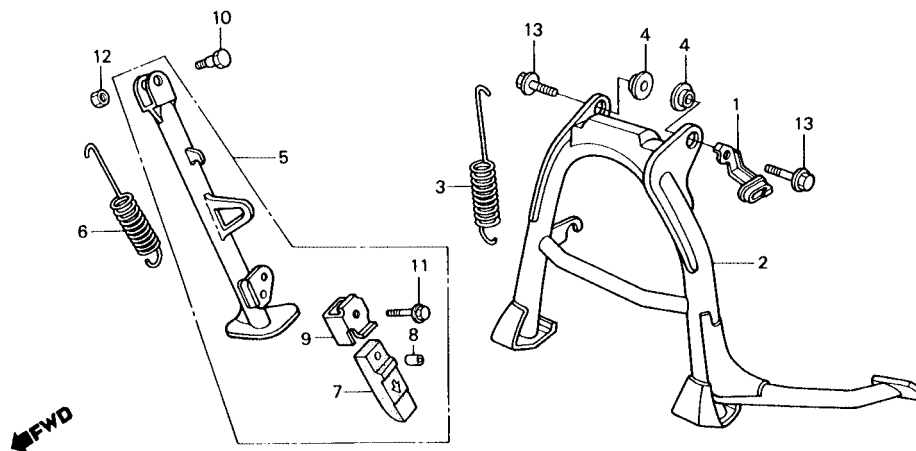
Pedal de apoio (9CRC1701HR100001-)



Item de serviço	T.M.O.	Ref. Nº	Nº da peça	Descrição	Qtd. CBX750F	Nota	Nº de série
SUPORTE, PEDAL APOIO DIR.....	0,3	1	50617-MB2-000	MOLA, RETORNO PEDAL.....	2		
SUPORTE, PEDAL APOIO ESQ.....	0,2	2	50618-KE8-000	ARRUELA, LISA, 6,5 x 11 x 3.....	4		
CONJ. PEDAL APOIO DIR.....	0,1	3	50620-MJ0-940	SUPORTE, PEDAL APOIO DIR.....	1		
• PEDAL APOIO DIR. (INCLUI PEÇA RELATIVA)		4	50621-MJ0-940	SUPORTE, PEDAL APOIO ESQ.....	1		
• PEDAL APOIO TRASEIRO DIR. (INCLUI PEÇA RELATIVA)		5	50630-MJ0-940	CONJ. PEDAL APOIO DIR.....	1		
• CONJ., PEDAL APOIO ESQ.		6	50631-MJ0-940	SUPORTE DIR. COMP., PEDAL.....	1		
• PEDAL APOIO ESQ. (INCLUI PEÇA RELATIVA)		7	50632-MJ0-940	BORRACHA, PEDAL APOIO.....	4		
• PEDAL APOIO TRASEIRO ESQ. (INCLUI PEÇA RELATIVA)		8	50635-MJ0-940	PEDAL APOIO DIR.....	2		
• PEDAL APOIO TRASEIRO ESQ. (INCLUI PEÇA RELATIVA)		9	50636-MJ0-940	PLACA, PEDAL APOIO TRAS.....	2		
		10	50637-MJ0-000	PLACA, PEDAL APOIO DIANT.....	2		
		11	50639-MJ0-940	PINO, PEDAL APOIO DIANT.....	2		
		12	50639-MJ0-950	PINO, PEDAL APOIO TRAS.....	2		
		13	50640-MJ0-940	CONJ. PEDAL APOIO ESQ.....	1		
		14	50641-MJ0-000	SUPORTE, PEDAL APOIO ESQ.....	1		
		15	50645-MJ0-940	PEDAL, APOIO ESQ.....	2		
		16	50713-MJ0-000	ARRUELA, PEDAL APOIO TRAS.....	2		
		17	90101-MJ0-000	PARAFUSO, ESPECIAL, 10 x 36.....	4		
		18	90176-MJ0-940	PARAFUSO, ESPECIAL, 6 x 6,5.....	2		
		19	91455-MB0-010	TAMPA, 8 mm.....	4		
		20	91456-MJ0-000	TAMPA, PARAFUSO ALLEN, 10 mm.....	1		
		21	93101-06012-0B	PARAFUSO, SEX., 6 x 12....., 10 mm	4		
		22	94102-08200	ARRUELA, LISA, 8 mm.....	4		
		23	94201-16150	CUPIILHA, 1,6 x 15.....	4		
		24	95700-10028-00	PARAFUSO, FLANGE, 10 x 28.....	1		
		25	96600-10035-10	PARAFUSO, ALLEN, 10 x 35.....	1		

C-23

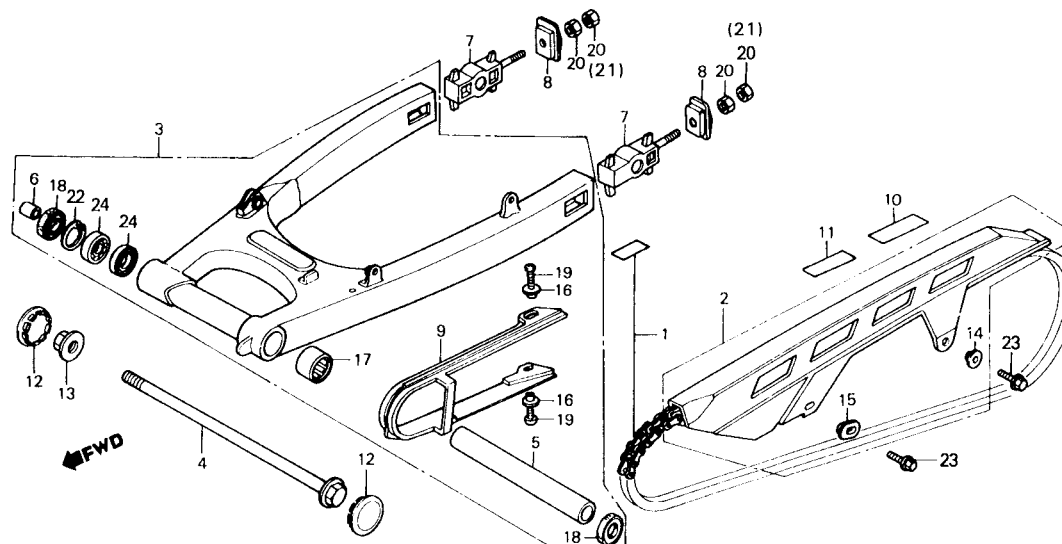
Cavalete



Item de serviço	T.M.O.	Ref. N°	N° da peça	Descrição	Qtd. CBX750F	Nota	N° de série
CAVALETE CENTRAL COMP	0,4	1	50324-MJ7-000	GUIA, TUBO RESPIRO	1	~ HR100010
MOLA, CAVALETE CENTRAL	0,2		50324-MJ0-980	GUIA, TUBO RESPIRO	1	HR100011 ~
• CONJ. CAVALETE LATERAL		2	50500-MJ0-000	CAVALETE, CENTRAL COMP	1	~ 9000801
MOLA, CAVALETE LATERAL	0,1		50500-MJ0-940	CAVALETE, CENTRAL COMP	1	HR100001 ~
		3	50501-MJ0-950	MOLA, CAVALETE CENTRAL	1
		4	50503-MA1-000	BUCHA, CAVALETE CENTRAL	2
		5	50540-MJ0-930	CONJ. CAVALETE LATERAL	1	~ 9000801
			50540-MJ0-940	CONJ. CAVALETE LATERAL	1	HR100001 ~
		6	50541-MJ0-600	MOLA, CAVALETE LATERAL	1
		7	50548-356-700	BORRACHA, CAVALETE	1
		8	50549-356-700	BUCHA	1
		9	50574-MB0-000	SUPORTE, BORRACHA CAVALETE	1
		10	90108-MJ0-000	PARAFUSO, CAVALETE LATERAL	1
		11	90108-MJ1-000	PARAFUSO, FLANGE, 6 x 25	1
		12	90304-GE8-003	PORCA, 10 mm	1
		13	95815-10028-08	PARAFUSO, FLANGE, 10 x 28	2

C-24

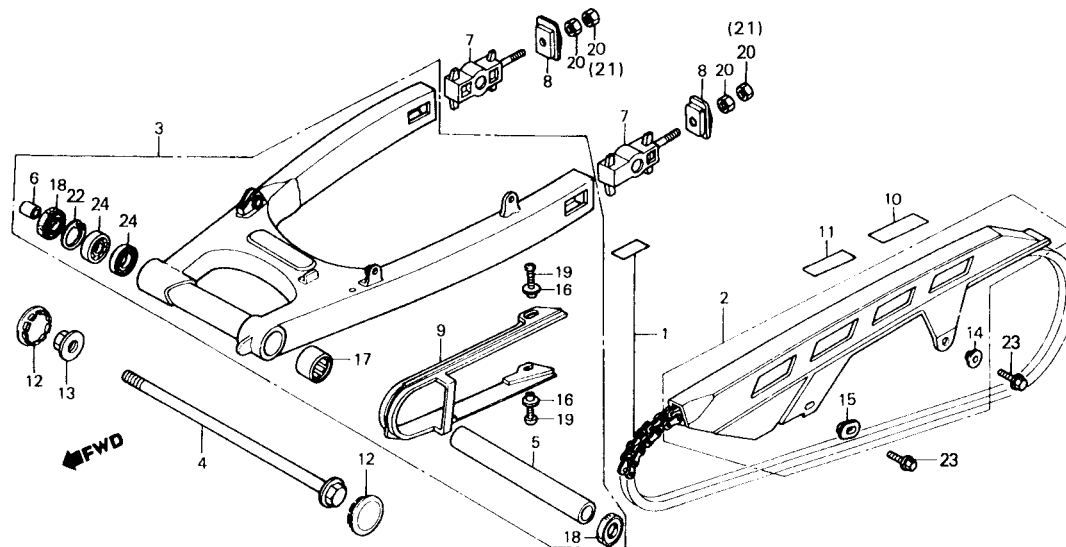
Garfo traseiro • Capa da corrente



Item de serviço	T.M.O.	Ref. Nº	Nº da peça	Descrição	Qtd. CBX750F	Nota	Nº de série
JOGO CORRENTE TRANSMISSÃO	0,9	1	40583-MJ0-003	JOGO CORRENTE TRANSMISSÃO	1		
CAPA, CORRENTE TRANSMISSÃO	0,1		405B3-MJ0-004	JOGO CORRENTE TRANSMISSÃO	1		
CONJ. GARFO TRAS	1,2	2	40510-MJ0-000	CAPA, CORRENTE TRANSMISSÃO	1		~ 9000801
ESPAÇADOR, GARFO TRAS	0,7		40510-MJ0-940	CAPA, CORRENTE TRANSMISSÃO	1		HR100001 ~
GUIA, CORRENTE TRANSMISSÃO	0,6	3	52100-MJ0-000	CONJ. GARFO TRAS	1		~ 9000801
ROLAMENTO, AGULHAS	1,4		52100-MJ0-940	CONJ. GARFO TRAS	1		HR100001 ~
ROLAMENTO, RADIAL ESFERAS, 6202	1,3	4	52101-MJ0-000	PARAFUSO, ARTICULAÇÃO GARFO TRAS	1		~ 9000801
			52101-MJ0-940	PARAFUSO, ARTICULAÇÃO GARFO TRAS	1		HR100001 ~
			52102-MJ0-000	ESPAÇADOR, GARFO TRAS	1		
		6	52105-MJ0-000	ESPAÇADOR B, GARFO TRAS	1		
		* 7	52120-MJ0-000	TENSOR COMP., CORRENTE TRANSMISSÃO	2		
		8	52121-MJ0-000	PLACA, TENSOR CORRENTE TRANSMISSÃO	2		
		9	52170-MJ0-000	GUIA, CORRENTE TRANSMISSÃO	1		
		10	87505-MJ0-950	ETIQUETA, PRECAUÇÃO PNEUS	1		~ 9000801
			87505 MJ0-940	ETIQUETA, PRECAUÇÃO PNEUS	1		HR100001 ~ KR200802
			87505-MJ0-820	ETIQUETA, PRECAUÇÃO PNEUS	1		KR200803 ~
		11	87507-MJ0-950	ETIQUETA, PRECAUÇÃO CORRENTE	1		
		12	90302-MES-000	TAMPA, PORCA	2		
		13	90305-MA1-003	PORCA, FLANGE, 14 mm	1		
		14	90512-422-000	ARRUELA, FIXAÇÃO PROTETOR	1		~ 9000801
			90512-300-000	BUCHA, 6 x 20	1		HR100001 ~
		15	90513-405-000	ARRUELA, 6 x 9	1		~ 9000801
			90513-323-000	ARRUELA, 6 x 9	1		HR100001 ~
		16	90556-044-000	ARRUELA	2		
		17	91071-MJ0-003	ROLAMENTO, AGULHAS	1		
			91071-MJ0-004	ROLAMENTO, AGULHAS	1		

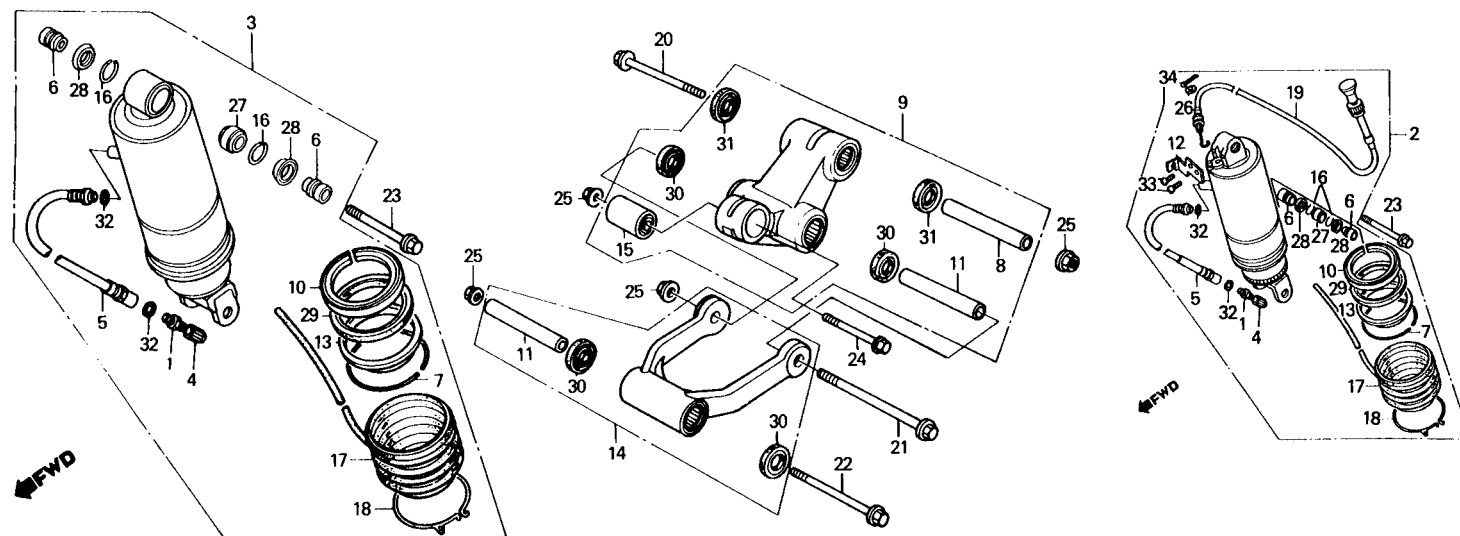
C-24

Garfo traseiro • Capa da corrente



Item de serviço	T.M.O.	Ref. Nº	Nº da peça	Descrição	Qtd. CBX750F	Nota	Nº de série
		18	91213-MB2-003	RETENTOR, PÓ, 22 x 35 x 7	2
			91213-MB2-006	RETENTOR, PÓ, 22 x 35 x 7	2
		19	93901-25220	PARAFUSO, AUTO-ATARRAXANTE, 5 x 12	2
		20	94001-08000-0S	PORCA SEX., 8 mm.....	2	~ 9000801
				4	HR100001 ~
		21	94002-08000-0S	PORCA SEX., 8 mm.....	2	~ 9000801
		22	94520-35000	ANEL ELÁSTICO, INTERNO, 35 mm.....	1
		23	95700-06012-07	PARAFUSO, FLANGE, 6 x 12.....	2	~ 9000801
			95700-06012-00	PARAFUSO, FLANGE, 6 x 12.....	2	HR100001 ~
		24	96100-62020-10	ROLAMENTO, RADIAL ESFERAS, 6202	2

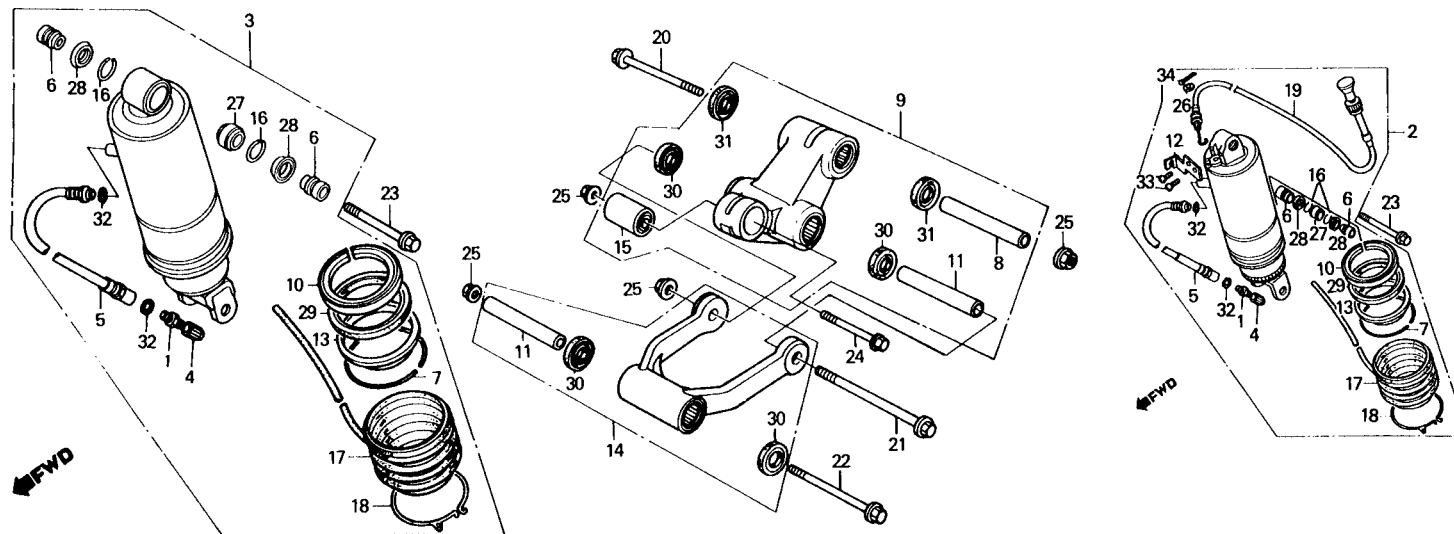
C-25
Amortecedor
traseiro



Item de serviço	T.M.O.	Ref. Nº	Nº da peça	Descrição	Qtd. CBX750F	Nota	Nº de série
VÁLVULA COMP., AR.....	0,1	1	51456-469-013	VÁLVULA COMP., AR	1		
CONJ. AMORTECEDOR TRAS.....	0,6	2	52400-MJ0-951	CONJ. AMORTECEDOR TRAS	1		~ 9000801
• ESPAÇADOR, AMORTECEDOR TRAS.		3	52400-MJ0-941	CONJ. AMORTECEDOR TRAS	1		HR100001 ~
CAPA COMP., AMORTECEDOR TRAS.		4	52425-169-003	TAMPA, VÁLVULA AR	1		
MANGUEIRA, AMORTECEDOR TRAS.....	0,4	5	52432-MJ0-003	MANGUEIRA, AMORTECEDOR TRAS	1		
• CONJ.HASTE, CONEXÃO		6	52453-MJ0-003	ESPAÇADOR, AMORTECEDOR TRAS	2		
CONJ. BRAÇO OSCILANTE.....	0,5	7	52463-MC7-013	ANEL, ELÁSTICO B.....	1		
• CABO COMP., CONTROLE		8	52463-MJ0-000	ESPAÇADOR, BRAÇO OSCILANTE	1		
BUCHA, AMORTECEDOR.....	0,7	9	52470-MJ0-000	CONJ. BRAÇO OSCILANTE	1		
• ROLAMENTO, ESFERAS, 14 mm		10	52472-MC7-003	GUIA, CARÇAÇA	1		
RETENTOR ÓLEO, 65 x 80 x 10,5.....	1,3	11	52475-MJ0-000	BUCHA, HASTE CONEXÃO	2		
		12	52476-MJ0-003	SUPORTE, AJUSTE	1		~ 9000801
		13	52477-MC7-013	ANEL, RETORNO	1		
		14	52480-MJ0-000	CONJ. HASTE, CONEXÃO	1		
		15	52485-MA2-003	BUCHA, AMORTECEDOR.....	1		
		16	52487-KA4-831	ANEL, ELÁSTICO	2		
		17	52611-MJ0-003	CAPA COMP., AMORTECEDOR TRAS.....	1		~ JR102286
			52611-MJ0-951	CAPA COMP., AMORTECEDOR TRAS	1		JR102287 ~
		18	52612-MA2-003	BRAÇADEIRA, CAPA	1		
		19	52650-MJ0-003	CABO COMP., CONTROLE	1		~ 9000801
		20	90118-MJ0-000	PARAFUSO, FLANGE, 10 x 110.....	1		
		21	90119-MJ0-000	PARAFUSO, FLANGE, 10 x 130.....	1		
		22	90120-449-770	PARAFUSO, FLANGE, 10 x 117.....	1		
		23	90182-MB2-003	PARAFUSO, FLANGE, 10 x 66.....	1		
		24	90189-MA2-003	PARAFUSO, FLANGE, 10 x 75.....	1		

C-25

Amortecedor traseiro

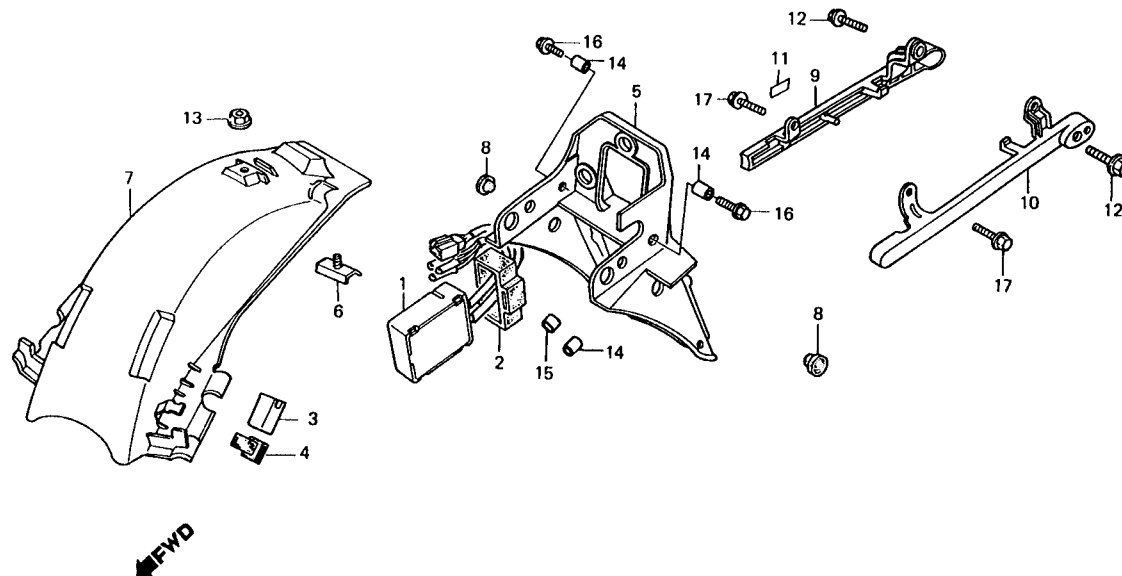


Item de serviço	T.M.O.	Ref. N°	N° da peça	Descrição	Qtd.	Nota	N° de série
		25	90304-GA6-003	PORCA, 10 mm	4		
		26	90550-MJ0-003	ARRUELA, LISA	1		~ 9000801
		27	91077-KA4-831	ROLAMENTO, ESFERAS, 14 mm	1		
		28	91254-M66-631	RETENTOR, PÓ	2		
		29	91257-MC7-003	RETENTOR ÓLEO, 65 x 80 x 10,5	1		
		30	91262-MB2-005	RETENTOR, PÓ	4		
		31	91262-MG7-005	RETENTOR ÓLEO, 17 x 27 x 5	2		
		32	91301-469-003	ANEL VEDAÇÃO, 5,8 x 1,9	2		
		33	93500-04008-1G	PARAFUSO, PHILLIPS, 4 x 8	2		~ 9000801
		34	94201-16080	CUPIIHA, 1,6	1		~ 9000801

C-26

Paralama traseiro

(RC17-9000101~RC17-9000801)

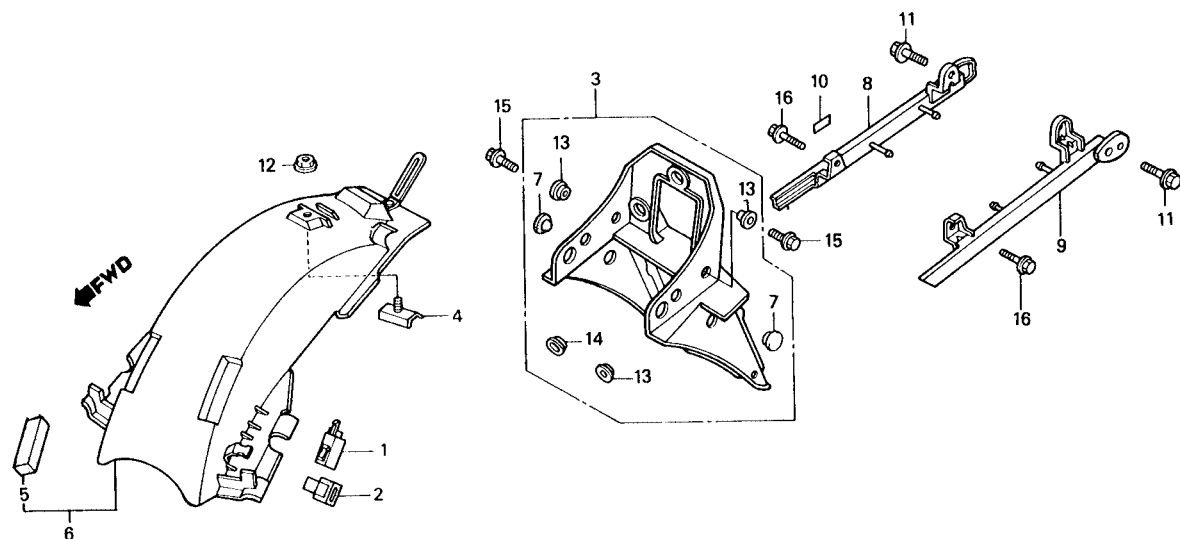


Item de serviço	T.M.O.	Ref. Nº	Nº da peça	Descrição	Qtd. CBX750F	Nota	Nº de série
SENSOR, FREIO TRAS.....	0,3	1	35550-MB2-701	SENSOR, FREIO TRAS.....	1
RELÉ COMP., SINALIZADOR.....	0,1	2	35551-MG9-770	SUPORTE, SENSOR FREIO TRAS.....	1
PARALAMA A, TRAS.....	0,4	3	38301-KK9-952	RELÉ COMP., SINALIZADOR.....	1
PARALAMA B, TRAS.....	0,2	4	38306-KR0-000	SUPORTE, RELÉ SINALIZADOR.....	1
• ALÇA TRAS. (ADICIONAR 0,1 POR UNIDADE)		5	80100-MJ0-000	PARALAMA A, TRAS.....	1
		6	80102-MJ0-000	PLACA, FIXAÇÃO PARALAMA.....	1
		7	80105-MJ0-000	PARALAMA B, TRAS.....	1
		8	80123-ME5-000	TAMPA, PARALAMA.....	2
		9	84110-MJ0-010	ALÇA DIR., TRAS.....	1
		10	84120-MJ0-010	ALÇA ESQ., TRAS.....	1
		11	87511-087-910	ETIQUETA, TRAVA CAPACETE.....	1
		12	90103-MJ1-000	PARAFUSO, FLANGE, 8 x 22.....	2
		13	90309-428-731	PORCA, FLANGE, 8 mm.....	1
		14	90512-422-000	BUCHA, 7 x 20 x 4.....	3
		15	90153-405-000	BUCHA, 6 x 9.....	1
		16	95700-06018-08	PARAFUSO, FLANGE, 6 x 18.....	2
		17	95700-08018-00	PARAFUSO, FLANGE, 8 x 18.....	2

C-26.1

Paralama traseiro

(9C2RC1701HR100001~)

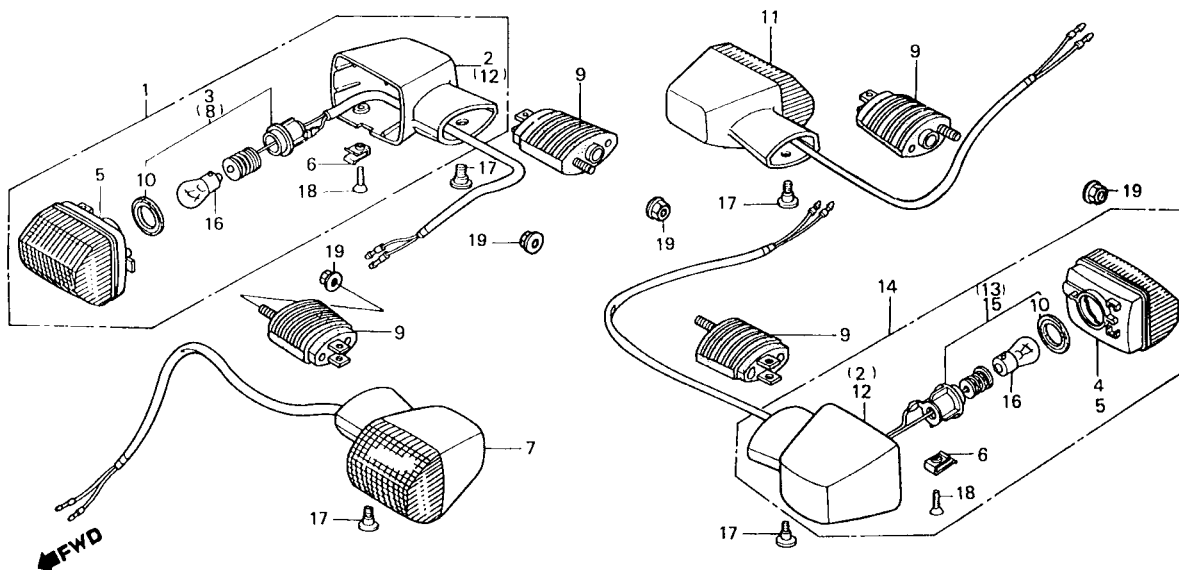


Item de serviço	T.M.O.	Ref. N°	N° da peça	Descrição	Qtd. CBX750F	Nota	N° de série
RELÉ COMP., SINALIZADOR.....	0,1	1	38301-MF8-771	RELÉ COMP., SINALIZADOR.....	1		
PARALAMA A, TRAS.....	0,4		38301-MF8-773	RELÉ COMP., SINALIZADOR.....	1		
PARALAMA B, TRAS.....	0,2	2	38306-KJ6-740	SUORTE, RELÉ SINALIZADOR.....	1		
• ALÇA TRAS. (ADICIONAR 0,1 POR UNIDADE)		3	80100-MJ0-940	PARALAMA A, TRAS.....	1		
		4	80102-MJ0-000	PLACA, FIXAÇÃO PARALAMA.....	1		
		5	80104-MJ0-940	BORRACHA PARALAMA B, TRAS.....	1		
		6	80105-MJ0-940	PARALAMA B, TRAS.....	1		
		7	80123-ME5-000	TAMPA, PARALAMA.....	2		
		8	84110-MJ0-940	ALÇA DIR., TRAS.....	1		
		9	84120-MJ0-940	ALÇA ESQ., TRAS.....	1		
		10	87511-087-910	ETIQUETA, TRAVA CAPACETE.....	1		
		11	90104-MJ0-940	PARAFUSO, FLANGE, 8 x 20.....	2		
		12	90309-428-731	PORCA, FLANGE, 8 mm.....	1		
		13	90512-300-000	BUCHA, 6 x 20.....	3		
		14	90513-323-000	ARRUELA, 6 x 9.....	1		
		15	95700-06018-08	PARAFUSO, FLANGE, 6 x 18.....	2		
		16	95700-08014-07	PARAFUSO, FLANGE, 8 x 14.....	2		

C-27

Sinalizador

(RC17-9000101~RC17-9000801)

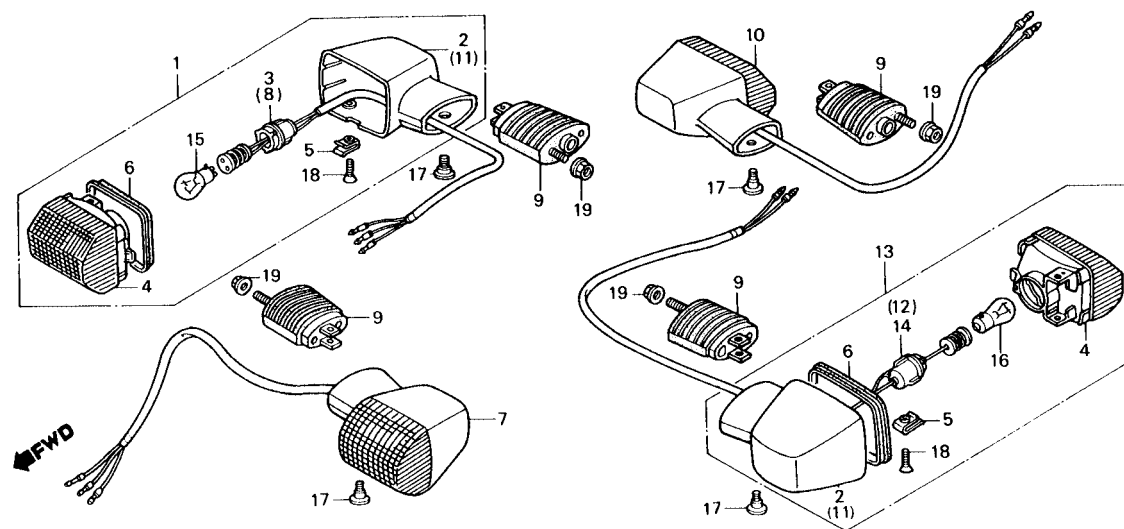


Item de serviço	T.M.O.	Ref. Nº	Nº da peça	Descrição	Qtd. CBX750F	Nota	Nº de série
CONJ. SINALIZADOR0,2 (ADICIONAR 0,1 POR UNIDADE) (INCLUI PEÇA RELATIVA) (EXCLUI PEÇAS ABAIXO RELACIONADAS)		1	33400-MJ0-600	CONJ. SINALIZADOR, DIANT. DIR.....	1		
		2	33401-MB6-003	CARCAÇA, SINAL. DIANT. DIR/TRAS. ESQ.....	2		
		3	33405-MJ0-000	SOQUETE COMP., SINALIZADOR DIR.....	1		
		4	33406-MB2-601	LENTE COMP., SINALIZADOR.....	2		
LÂMPADA (12V, 21W)0,1 (UMA OU TODAS)		5	33406-MB2-671	LENTE COMP., SINALIZADOR.....	2		
		6	33407-MB2-003	PORCA, ESPECIAL.....	4		
		7	33450-MJ0-600	CONJ. SINALIZADOR DIANT. ESQ.....	1		
		8	33455-MJ0-000	SOQUETE COMP. SINALIZADOR ESQ.....	1		
		9	33491-MJ0-003	SUPORTE, SINALIZADOR.....	4		
		10	33518-MB2-003	GUARNIÇÃO, SOQUETE.....	4		
		11	33600-MJ0-600	CONJ. SINALIZADOR TRAS. DIR.....	1		
		12	33601-MB6-003	CARCAÇA, SINAL. DIANT. ESQ/TRAS. DIR.....	2		
		13	33605-MJ0-000	SOQUETE COMP., SINALIZADOR DIR.....	1		
		14	33650-MJ0-600	CONJ. SINALIZADOR TRAS. ESQ.....	1		
		15	33650-MJ0-000	SOQUETE COMP., SINALIZADOR ESQ.....	1		
		16	34908-634-611	LÂMPADA (12 V, 21 W).....	4		
		17	90380-MJ0-000	PARAFUSO, ESPECIAL, 6 x 8.....	4		
		18	93700-04012-1G	PARAFUSO, CABEÇA ABAULADA, 4 x 12.....	4		
		19	94050-06000	PORCA, FLANGE, 6 mm.....	4		

C-27.1

Sinalizador

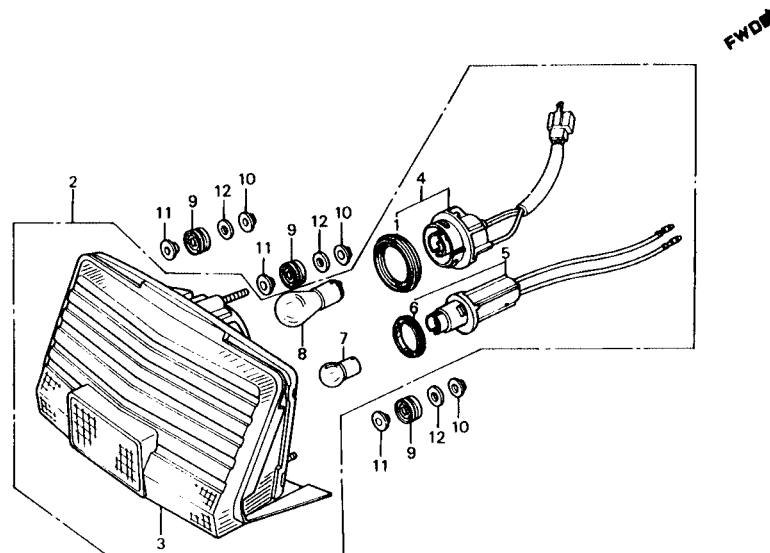
(9C2RC1701HR100001~)



Item de serviço	T.M.O.	Ref. N°	N° da peça	Descrição	Qtd. CBX750F	Nota	N° de série
CONJ. SINALIZADOR	0,2	1	33400-MJ0-940	CONJ. SINALIZADOR DIANT. DIR. (12 V, 21/5W)	1
(ADICIONAR 0,1 POR UNIDADE)		2	33401-MJ0-940	CARCAÇA, SINAL. DIANT. DIR./TRAS. ESQ.	2
(INCLUI PEÇA RELATIVA)		3	33405-MJ0-940	SOQUETE COMP., SINALIZADOR DIANT. DIR.	1
(EXCLUI PEÇAS ABAIXO RELACIONADAS)		4	33406-MJ0-940	LENTE COMP., SINALIZADOR	4
LÂMPADA (12V, 21 W)	0,1	5	33407-MB2-003	PORCA, ESPECIAL	4
(UMA OU TODAS)		6	33408-MJ0-940	GUARNIÇÃO, LENTE SINALIZADOR	4
		7	33450-MJ0-940	CONJ. SINALIZADOR DIANT. ESQ. (12V, 21/5W)	1
		8	33455-MJ0-940	SOQUETE COMP., SINALIZADOR DIANT. ESQ.	1
		9	33491-MJ0-003	SUPORTE, SINALIZADOR	4
		10	33600-MJ0-940	CONJ. SINALIZADOR, TRAS. DIR. (12V, 21 W)	1
		11	33601-MJ0-940	CARCAÇA, SINAL. DIANT. ESQ./TRAS. DIR.	2
		12	33605-MJ0-940	SOQUETE COMP., SINALIZADOR TRAS. DIR.	1
		13	33650-MJ0-940	CONJ. SINALIZADOR TRAS. ESQ. (12V, 21 W)	1
		14	33655-MJ0-940	SOQUETE COMP., SINALIZADOR TRAS. ESQ.	1
		15	34906-447-711	LÂMPADA (12 V, 21/5 W)	2
		16	34908-634-611	LÂMPADA (12 V, 21 W)	2
		17	90380-MJ0-000	PARAFUSO, ESPECIAL, 6 x 8	4
		18	93700-04012-1G	PARAFUSO, CABEÇA ABAULADA, 4 x 12	4
		19	94050-06000	PORCA, FLANGE, 6 mm	4

C-28

Lanterna traseira

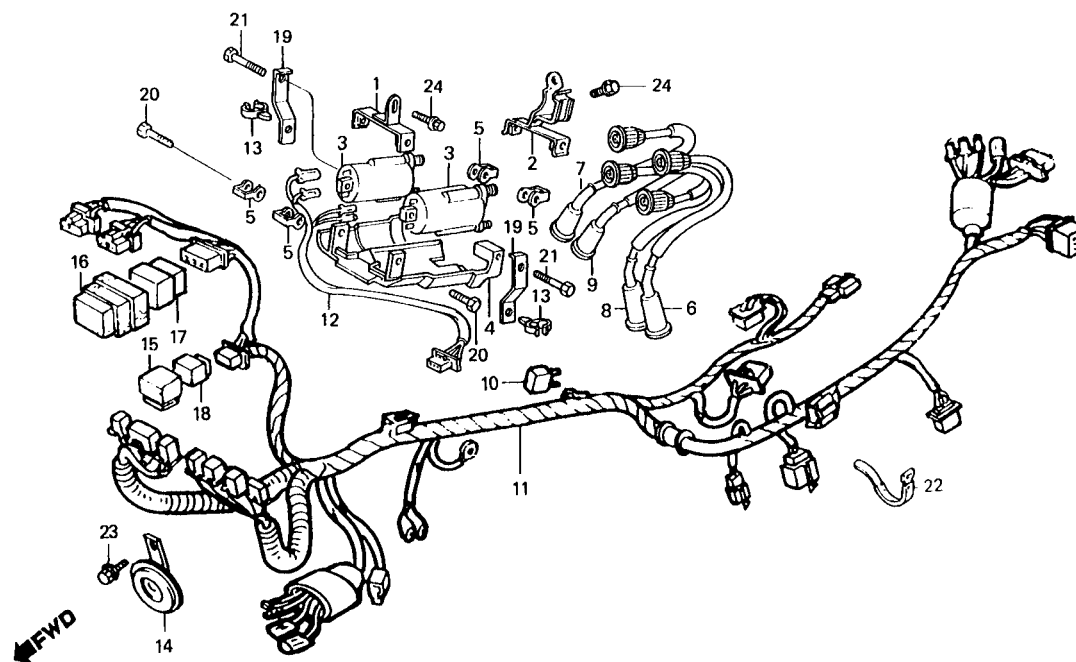


Item de serviço	T.M.O.	Ref. Nº	Nº da peça	Descrição	Qtd. CBX750F	Nota	Nº de série
SUB CONJ. LANTERNA TRAS	0,2	1	33518-SA2-003	GUARNIÇÃO, SOQUETE	1		
• CONJ. LANTERNA TRAS.		2	33701-MJ0-951	CONJ. LANTERNA TRAS	1		~ 9000801
• SOQUETE COMP., LANTERNA TRAS.			33701-MJ0-940	CONJ. LANTERNA TRAS	1		HR100001 ~
• SOQUETE COMP., ILUMINAÇÃO PLACA		3	33704-MJ0-612	SUB. CONJ. LANTERNA TRAS	1		
LÂMPADA	0,1		33704-MJ0-950	SUB. CONJ. LANTERNA TRAS	1	Y-Y	
(UMA OU TODAS)		4	33705-MJ0-003	SOQUETE COMP., LANTERNA TRAS	1		
		5	33706-MJ0-003	SOQUETE COMP., ILUMINAÇÃO PLACA	1		
		6	33707-MJ0-003	ANEL VEDAÇÃO	1		
		7	34904-634-611	LÂMPADA (12 V, 5W)	1		
		8	34911-634-611	LÂMPADA (12V, 21/5W)	1		~ 9000801
			34906-447-711	LÂMPADA (12V, 21/5W)	1		HR100001 ~
		9	90112-MA6-000	COXIM	3		~ 9000801
			80112-MJ0-940	COXIM	3		HR100001 ~
		10	90301-693-000	PORCA, CEGA, 6 mm	3		
		11	90501-425-000	BUCHA, 6,2 x 12	3		
		12	90563-355-000	ARRUELA, LISA, 6 mm	3		

C-29

Fiação principal • Bobina de ignição

(RC17-9000101-RC17-9000801)

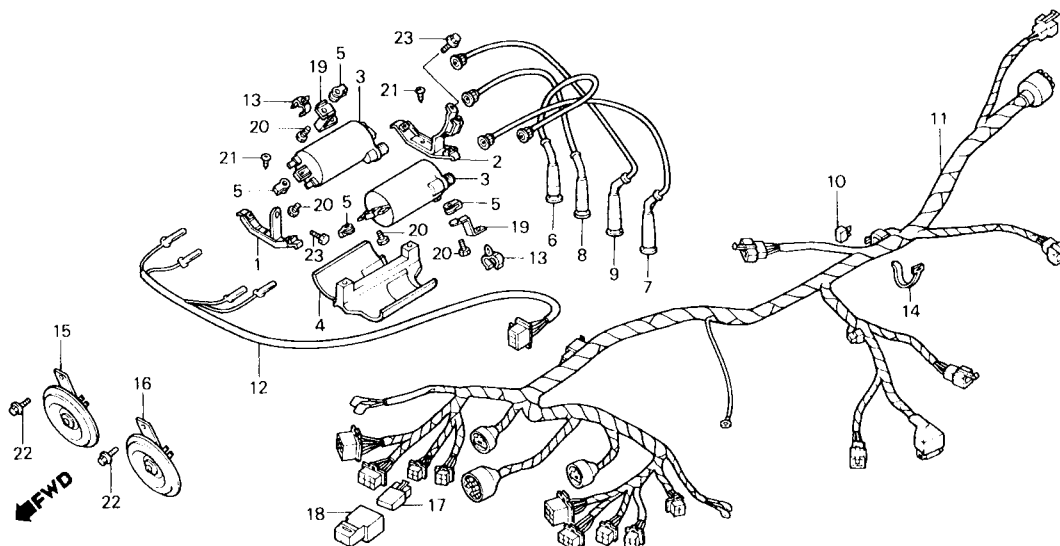


Item de serviço	T.M.O.	Ref. N°	N° da peça	Descrição	Qtd. CBX750F	Nota	N° de série
CONJ. RETIFICADOR, SILÍCIO	0,2	1	30505-MJ0-920	SUPORTE DIANT., BOBINA IGNIÇÃO	1		
• CONJ. RELÉ FORÇA		2	30506-MJ0-920	SUPORTE TRAS., BOBINA IGNIÇÃO	1		
• RELÉ COMP.		3	30510-MA6-013	BOBINA COMP., IGNIÇÃO	2		
BOBINA COMP., IGNIÇÃO	0,4	4	30515-ME5-000	CAPA, BOBINA IGNIÇÃO	1		
(ADICIONAR 0,1 POR UNIDADE)		5	30520-MB0-000	ESPAÇADOR, BOBINA IGNIÇÃO	4		
CONJ. SUPRESSOR, RUÍDOS	0,3	6	30751-MJ0-020	CONJ. SUPRESSOR RUÍDOS (1-1)	1		
(UMA OU TODAS)		7	30752-MJ0-020	CONJ. SUPRESSOR RUÍDOS (2-4)	1		
• FIAÇÃO SECUNDARIA, BOBINA IGNIÇÃO		8	30753-MJ0-020	CONJ. SUPRESSOR RUÍDOS (3-2)	1		
FIAÇÃO PRINCIPAL	2,0	9	30754-MJ0-020	CONJ. SUPRESSOR RUÍDOS (4-3)	1		
BUZINA COMP	0,1	10	31700-124-003	CONJ. RETIFICADOR, SILÍCIO	2		
			31700-124-008	CONJ. RETIFICADOR, SILÍCIO	2		
		11	32100-MJ0-860	FIAÇÃO PRINCIPAL	1		
		12	32107-MJ0-000	FIAÇÃO SECUNDÁRIA, BOBINA IGNIÇÃO	1		
		13	32127-MJ1-670	PRESILHA, FIAÇÃO	2		
		14	38110-MJ0-950	BUZINA COMP	1		
		15	38506-6J2-004	COXIM, RELÉ PARTIDA	1		
		16	38506-MJ0-004	COXIM, RELÉ PARTIDA	1		
		17	39792-SB0-003	CONJ. RELÉ FORÇA	1		
		18	39794-MJ0-004	RELÉ COMP	1		
		19	40507-MJ0-920	SUPORTE, CABO VELA	2		
		20	92000-06025-4J	PARAFUSO, SEX., 6 x 25	2		
		21	92000-06050-4J	PARAFUSO, SEX., 6 x 50	2		
		22	95014-62100	PRESILHA B1, FIAÇÃO	1		
		23	95700-06010-07	PARAFUSO, FLANGE, 6 x 10	1		
		24	95700-06014-00	PARAFUSO, FLANGE, 6 x 14	2		

C-29.1

Fiação principal • Bobina de ignição

(9C2RC1701HR100001~)

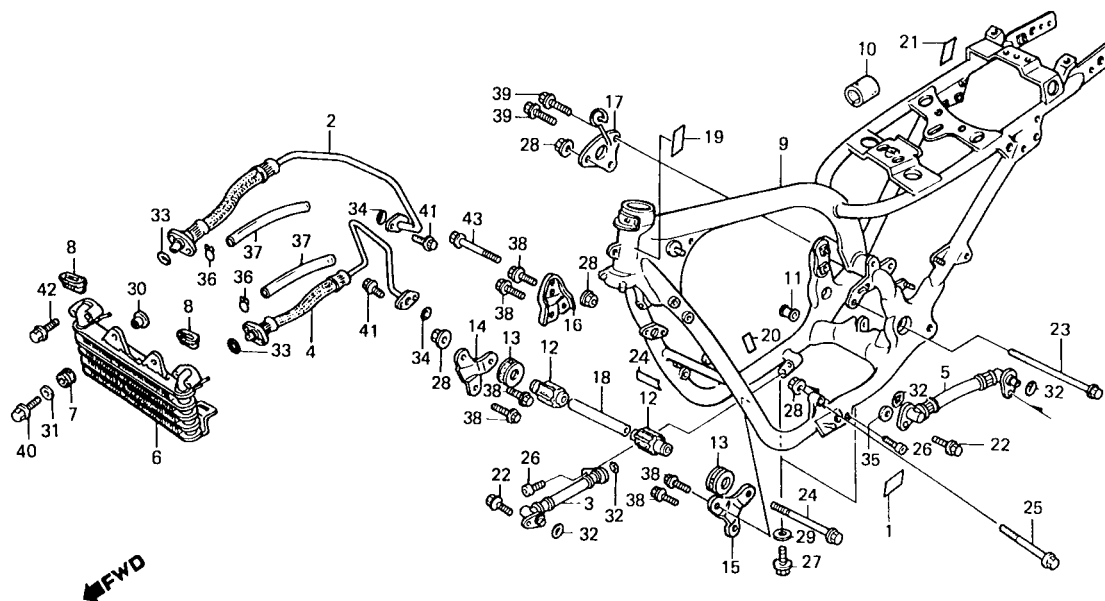


Item de serviço	T.M.O.	Ref. Nº	Nº da peça	Descrição	Qtd. CBX750F	Nota	Nº de série
CONJ. RETIFICADOR, SILICIO	0,2	1	30505-MJ0-940	SUPORTE DIANT., BOBINA IGNIÇÃO	1
• CONJ. RELÉ, FORÇA		2	30506-MJ0-940	SUPORTE TRAS. BOBINA IGNIÇÃO	1
• RELÉ COMP.		3	30510-MA6-013	BOBINA COMP., IGNIÇÃO	2
BOBINA COMP., IGNIÇÃO	0,4	4	30515-MJ0-940	CAPA, BOBINA IGNIÇÃO	1
(ADICIONAR 0,1 POR UNIDADE)		5	30520-MB0-000	ESPAÇADOR, BOBINA IGNIÇÃO	4
CONJ. SUPRESSOR, RUÍDOS	0,3	6	30751-MJ0-940	CONJ. SUPRESSOR RUÍDOS (1-4)	1
(UMA OU TODAS)		7	30752-MJ0-940	CONJ. SUPRESSOR RUÍDOS (2-1)	1
• FIAÇÃO SECUNDÁRIA, BOBINA IGNIÇÃO		8	30753-MJ0-940	CONJ. SUPRESSOR RUÍDOS (3-3)	1
FIAÇÃO PRINCIPAL	2,0	9	30754-MJ0-940	CONJ. SUPRESSOR RUÍDOS (4-2)	1
BUZINA COMP	0,1	10	31700-124-003	CONJ. RETIFICADOR, SILÍCIO	1
			31700-124-008	CONJ. RETIFICADOR, SILÍCIO	1
		11	32100-MJ0-941	FIAÇÃO, PRINCIPAL	1
		12	32107-MJ0-000	FIAÇÃO SECUNDÁRIA, BOBINA IGNIÇÃO	1
		13	32127-MJ1-670	PRESILHA, FIAÇÃO	2
		14	32161-404-000	PRESILHA B1, FIAÇÃO	1
		15	38110-MB6-851	BUZINA COMP. (AGUDO)	1
		16	38120-MB6-851	BUZINA COMP. (GRAVE)	1
		17	38501-GN2-004	RELÉ COMP., PARTIDA	2
		18	38506-GC7-611	SUPORTE, RELÉ PARTIDA	2
		19	40507-MJ0-940	SUPORTE, CABO VELA	2
		20	92000-06022-4J	PARAFUSO, SEX., 6 x 22	4
		21	93901-25210	PARAFUSO, AUTO-ATARRAXANTE, 5 x 12	2
		22	95700-06010-07	PARAFUSO, FLANGE, 6 x 10	2
		23	95700-06014-00	PARAFUSO, FLANGE, 6 x 14	2

C-30

Chassi

(RC17-9000101-RC17-9000801)

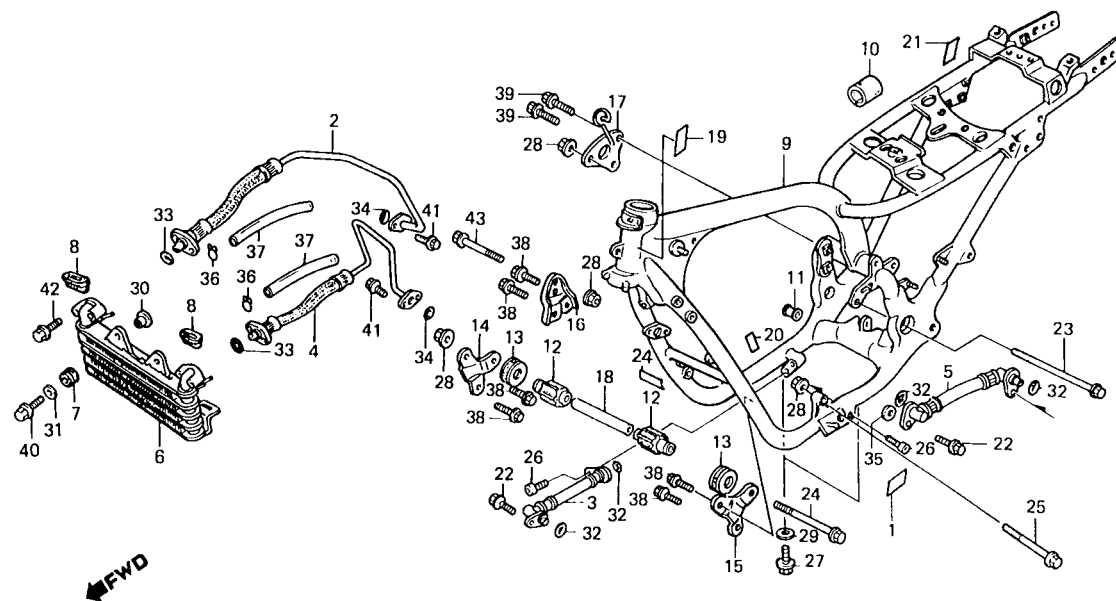


Item de serviço	T.M.O.	Ref. Nº	Nº da peça	Descrição	Qtd. CBX750F	Nota	Nº de série
TUBO COMP. ÓLEO.....	0,3	1	11347-MJ0-950	ETIQUETA, NÍVEL ÓLEO.....	1		
(ADICIONAR 0,2 POR UNIDADE)		2	15510-MJ0-000	TUBO DIR. COMP., ÓLEO	1		
• MANGUEIRA COMP., ÓLEO		3	15510-MJ1-003	MANGUEIRA DIR. COMP., ÓLEO	1		
(ADICIONAR 0,1 POR UNIDADE)		4	15515-MJ0-000	TUBO ESQ. COMP., ÓLEO	1		
• RADIADOR COMP., ÓLEO		5	15515-MJ1-023	MANGUEIRA ESQ. COMP., ÓLEO.....	1		
CHASSI COMP.,.....	*9,6	6	15600-MJ0-951	RADIADOR COMP., ÓLEO.....	1		
		7	15604-MA6 000	COXIM.....	2		
		8	15617-438-000	COXIM, RADIADOR	2		
		9	50100-MJ0-950ZA	CHASSI COMP. *NH-1*	1		
		10	50139-MJ0-920	BORRACHA, TUBO.....	1		
		11	50201-ME9-000	BUCHA ESPAÇADORA DIANT. ESQ., MOTOR	1		
		12	50201-461-000	BORRACHA, A	2		
		13	50203-MB0-000	COXIM, C	2		
		14	50351-MJ0-000	SUPORTE DIANT. DIR. MOTOR.....	1		
		15	50352-MJ0-000	SUPORTE DIANT. ESQ. MOTOR	1		
		16	50353-MJ0-920	SUPORTE DIANT. DIR. MOTOR.....	1		
		17	50354-MJ0-920	SUPORTE TRAS. DIR. MOTOR	1		
		18	50363-MJ1-000	ESPAÇADOR	1		
		19	87125-087-910	ETIQUETA, IDENTIFICAÇÃO	1		
		20	87509-MJ0-950	ETIQUETA, PRECAUÇÃO CHASSI	2		
		21	87519-MJ0-950	ETIQUETA, AJUSTE AMORTECEDOR TRAS.....	1		
		22	90103-MJ1-000	PARAFUSO, FLANGE, 8 x 22.....	2		
		23	90109-MJ0-920	PARAFUSO, SEX., 10 x 212	1		
		24	90125-MJ0-000	PARAFUSO, FLANGE, 10 x 221	1		
		25	90126-MJ0-000	PARAFUSO, FLANGE, 10 x 75.....	1		

C-30

Chassi

(RC17-9000101~RC17-9000801)

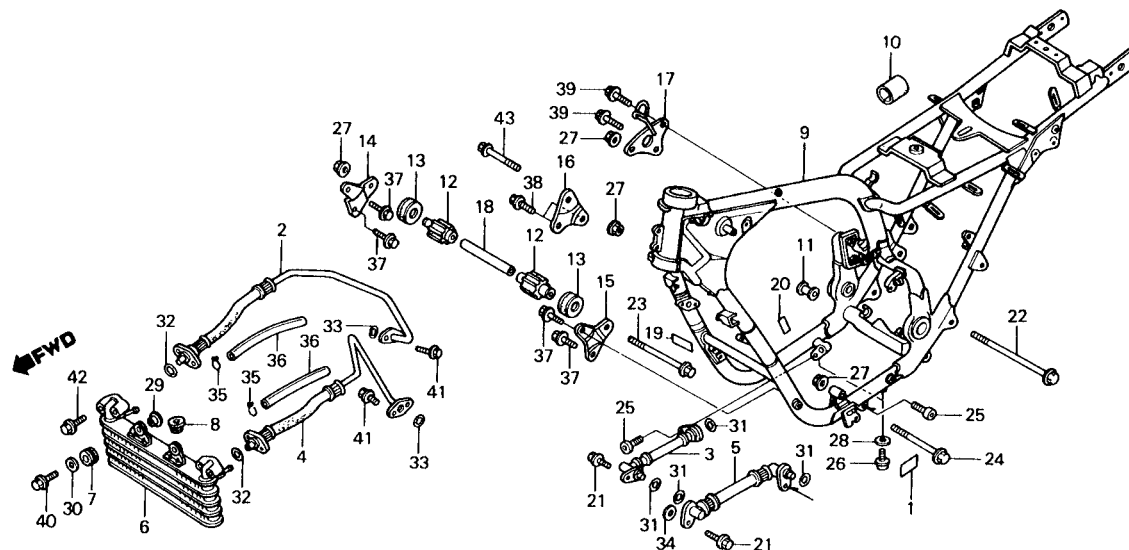


Item de serviço	T.M.O.	Ref. Nº	Nº da peça	Descrição	Qtd. CBX750F	Nota	Nº de série
		26	90168-MJ1-000	PARAFUSO, ALLEN, 8 x 22.....	2
		27	90185-MJ1-000	PARAFUSO, DRENO, 8 x 22.....	2
		28	90303-428-900	PORCA, FLANGE, 10 mm.....	4
		29	90441-469-000	ARRUELA, VEDAÇÃO, 8 mm.....	2
		30	90551-MA6-000	BUCHA, 32 x 8,6 x 14.....	2
		31	90552-MA6-000	ARRUELA, 8 mm.....	2
		32	91255-MJ1-000	ANEL VEDAÇÃO, 11,1 x 3,5.....	4
		33	91314-MA6-005	ANEL VEDAÇÃO, 11 x 2,4.....	2
		34	91314-ME5-003	ANEL VEDAÇÃO, 10 x 2,6.....	2
		35	94102-08000	ARRUELA, LISA, 8 mm.....	1
		36	95002-70000	PRESILHA C11, TUBO.....	2
		37	95003-19030-31	TUBO, 7 x 11 x 300.....	2
		38	95700-08012-07	PARAFUSO, FLANGE, 8 x 12.....	6
		39	95700-08016-07	PARAFUSO, FLANGE, 8 x 16.....	2
		40	95700-08028-07	PARAFUSO, FLANGE, 8 x 28.....	2
		41	96000-06012-07	PARAFUSO, FLANGE, 6 x 12.....	4
		42	96000-06028-07	PARAFUSO, FLANGE, 6 x 28.....	4
		43	96400-10050-07	PARAFUSO, FLANGE, 10 x 50.....	1

C-30.1

Chassi

(9C2RC1701HR100001~)

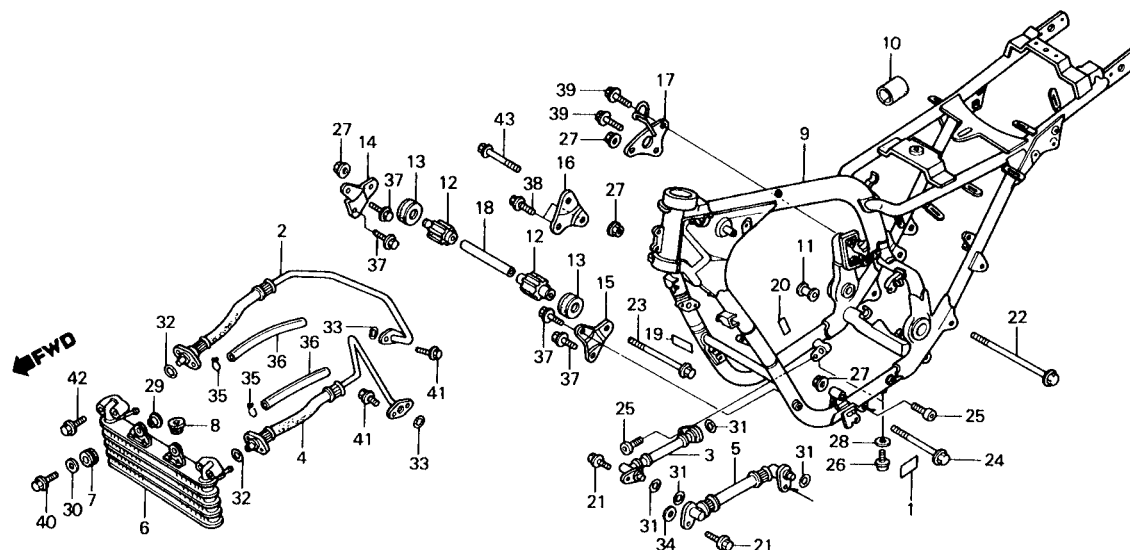


Item de serviço	T.M.O.	Ref. N°	N° da peça	Descrição	Qtd. CBX750F	Nota	N° de série
TUBO COMP. ÓLEO.....	0,3	1	11347-MJ0-950	ETIQUETA, NÍVEL ÓLEO.....	1		
(ADICIONAR 0,2 POR UNIDADE)		2	15510-MJ0-940	TUBO DIR. COMP., ÓLEO	1		
• MANGUEIRA COMP., ÓLEO		3	15510-MJ1-003	MANGUEIRA DIR. COMP., ÓLEO	1		
(ADICIONAR 0,1 POR UNIDADE)		4	15515-MJ0-940	TUBO ESQ. COMP., ÓLEO	1		
• RADIADOR COMP., ÓLEO		5	15515-MJ1-023	MANGUEIRA ESQ. COMP., ÓLEO.....	1		
CHASSI COMP.....	*9,6	6	15600-MJ0-941	RADIADOR COMP., ÓLEO.....	1		
		7	15604-MA6-000	COXIM.....	2		
		8	15605-MA6-000	COXIM.....	1		
		9	50100-MJ0-940ZA	CHASSI COMP. *NH-1*.....	1		
		10	50139-MJ0-920	BORRACHA, TUBO.....	1		
		11	50201-ME9-000	BUCHA ESPAÇADORA DIANT. ESQ., MOTOR.....	1		
		12	50201-461-000	BORRACHA, A.....	2		
		13	50203-MB0-000	COXIM, C.....	2		
		14	50351-MJ0-940	SUPORTE DIANT. DIR. MOTOR.....	1		
		15	50352-MJ0-940	SUPORTE DIANT. ESQ. MOTOR.....	1		
		16	50353-MJ0-940	SUPORTE DIANT. DIR. MOTOR.....	1		
		17	50354-MJ0-940	SUPORTE TRAS. DIR. MOTOR.....	1		
		18	50363-MJ7-000	ESPAÇADOR.....	1		
		19	87125-087-910	ETIQUETA, IDENTIFICAÇÃO.....	1		
		20	87509-MJ0-950	ETIQUETA, PRECAUÇÃO CHASSI.....	2		
		21	90103-MJ1-000	PARAFUSO, FLANGE, 8 x 22.....	2		
		22	90109-MJ0-940	PARAFUSO, SEX., 10 x 214.....	1		
		23	90125-MJ0-000	PARAFUSO, FLANGE, 10 x 221.....	1		
		24	90126-MJ0-000	PARAFUSO, FLANGE, 10 x 75.....	1		
		25	90168-MJ1-000	PARAFUSO, ALLEN, 8 x 22.....	2		

C-30.1

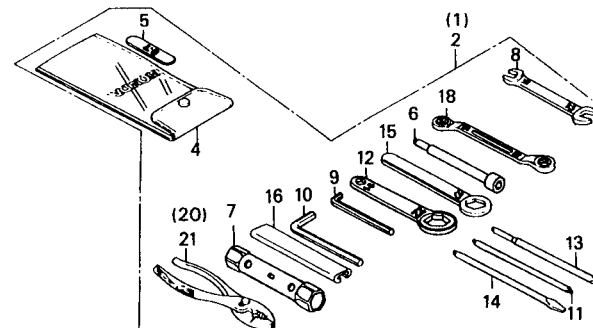
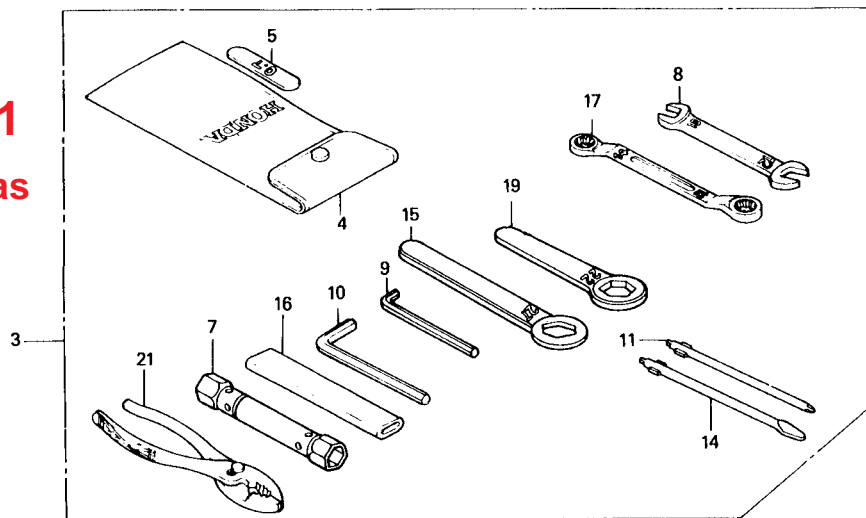
Chassi

(9C2RC1701HR100001~)



Item de serviço	T.M.O.	Ref. Nº	Nº da peça	Descrição	Qtd. CBX750F	Nota	Nº de série
		26	90185-MJ1-000	PARAFUSO, DRENO, 8 x 22	2
		27	90303-428-900	PORCA, FLANGE, 10 mm	4
		28	90441-469-000	ARRUELA, VEDAÇÃO, 8 mm	2
		29	90551-MA6-000	BUCHA, 32 x 8,6 x 14	2
		30	90552-MA6-000	ARRUELA, LISA, 5 mm	2
		31	91255-MJ7-000	ANEL VEDAÇÃO, 11,1 x 3,5	4
		32	91314-MA6-005	ANEL VEDAÇÃO, 11 x 2,4	2
		33	91314-ME5-003	ANEL VEDAÇÃO, 10 x 2,6	2
		34	94102-08000	ARRUELA, LISA, 8 mm	1
		35	95002-70000	PRESILHA C11, TUBO	2
		36	95003-19030-31	TUBO, 7 x 11 x 300	2
		37	95700-08012-07	PARAFUSO, FLANGE, 8 x 12	4
		38	95700-08014-07	PARAFUSO, FLANGE, 8 x 14	2
		39	95700-08020-07	PARAFUSO, FLANGE, 8 x 20	2
		40	95700-08028-07	PARAFUSO, FLANGE, 8 x 28	2
		41	96000-06012-07	PARAFUSO, FLANGE, 6 x 12	4
		42	96000-06028-07	PARAFUSO, FLANGE, 6 x 18	4
		43	96400-10050-07	PARAFUSO, FLANGE, 10 x 50	1

C-31 Ferramentas

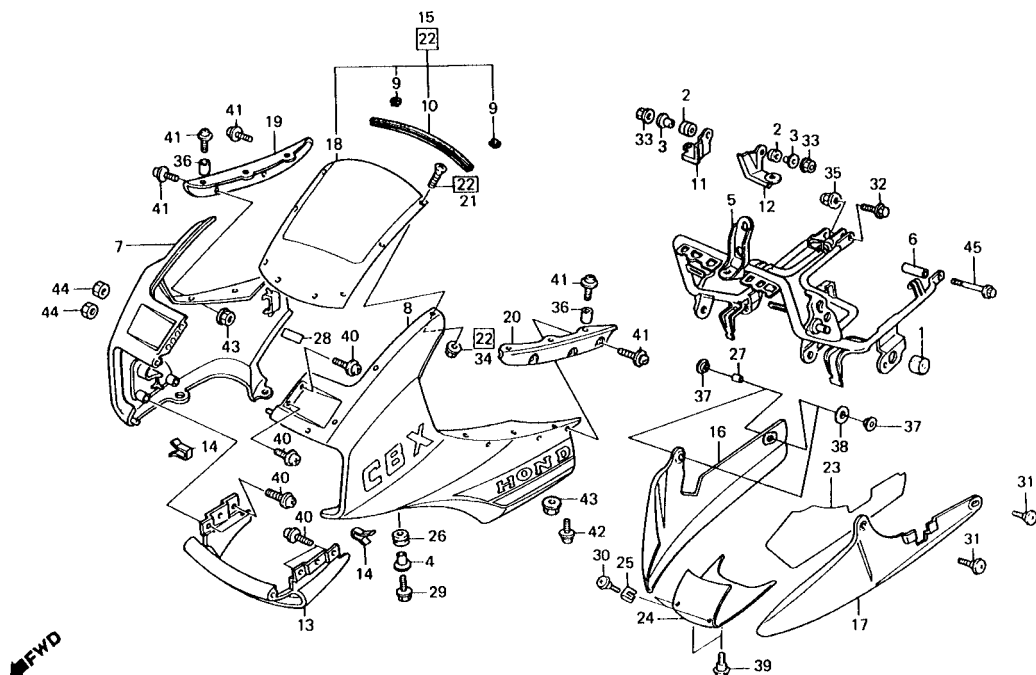


Item de serviço	T.M.O.	Ref. Nº	Nº da peça	Descrição	Qtd. CBX750F	Nota	Nº de série
		1	89010-MJ0-950	JOGO FERRAMENTAS.....	1		~ 9000801
		2	89010-MJ0-940	JOGO FERRAMENTAS.....	1		HR100001 ~ JR103604
		3	89010-MJ0-941	JOGO FERRAMENTAS.....	1		KR200001 ~
		4	89101-MJ0-950	BOLSA, FERRAMENTAS.....	1		
		5	89103-MJ0-950	CÁLIPER, LÂMINAS, 0,7 mm.....	1		
		6	89211-MJ0-960	CHAVE, SOQUETE, 8 mm.....	1		~ JR103604
		7	89216-MJ0-950	CHAVE, VELA, 18,5 x 17.....	1		
		8	89220-443-900	CHAVE, BOCA, 10 x 12.....	1		
		9	89221-MJ0-950	CHAVE, ALLEN, 5 mm.....	1		
		10	89222-MJ0-950	CHAVE, ALLEN, 8 mm.....	1		
		11	89222-443-900	CHAVE, PHILLIPS, 1.....	1		
		12	89223-MJ0-950	CHAVE, SEX., 14 x 22.....	1		~ JR103604
		13	89223-443-900	CHAVE, PHILLIPS, 2.....	1		~ JR103604
		14	89224-443-900	CHAVE, FENDA, 3.....	1		
		15	89227-MJ0-950	CHAVE, SEX., 27.....	1		
		16	89228-443-900	CABO, CHAVE, 120 mm.....	1		
		17	89229-MJ0-910	CHAVE, ESTRELA, 12 x 14.....	1		KR200001 ~
		18	89229-MJ0-950	CHAVE, ESTRELA, 10 x 12.....	1		~ JR103604
		19	89229-443-900	CHAVE, SEX., 22.....	1		KR200001 ~
		20	89302-MJ0-950	ALICATE, 135.....	1		~ JR103604
		21	89302-MJ0-940	ALICATE, 135.....	1		HR100001 ~

C-32

Carenagem

(RC17-9000101~RC17-9000801)

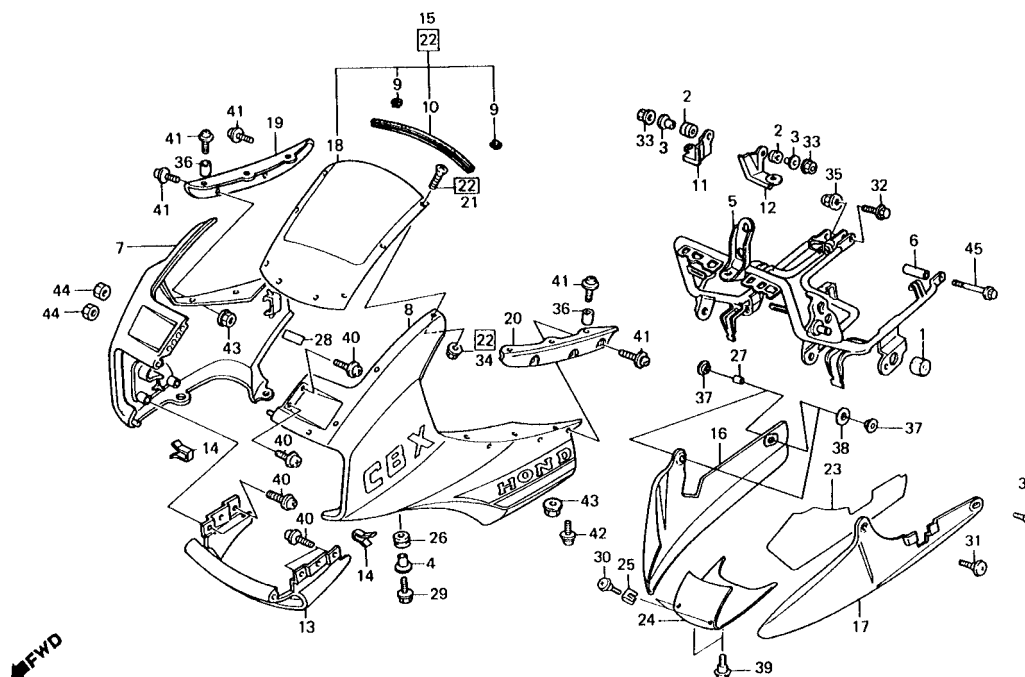


Item de serviço	T.M.O.	Ref. Nº	Nº da peça	Descrição	Qtd. CBX750F	Nota	Nº de série
SUPORTE, CARENAGEM.....	0,7	1	17611-197-000	COXIM	2		
JOGO CARENAGEM.....	0,5	2	33157-MJ0-000	COXIM	2		
(ADICIONAR 0,1 POR UNIDADE)		3	61104-MA6-720	BUCHA.....	2		
CARENAGEM CENTRAL	0,3	4	61104-422-000	BUCHA, FIXAÇÃO.....	2		
• CONJ. PARABRISA		5	61311-MJ0-020	SUPORTE, CARENAGEM.....	1		
• PARABRISA		6	61312-MJ0-000	ESPAÇADOR.....	2		
CARENAGEM INFERIOR.....	0,1	7	641A0-MJ0-000ZB	JOGO, CARENAGEM DIR. *NH-1Z*	1		
APOIO, CARENAGEM.....	0,2	8	641A1-MJ0-000ZB	JOGO, CARENAGEM ESQ. *NH-1Z*	1		
(ADICIONAR 0,1 POR UNIDADE)		9	64102-MJ0-000	PRESILHA, FRISO	2		
		10	64105-MJ0-000	FRISO, PARABRISA	1		
		11	64106-MJ0-630ZB	GUIA, CARENAGEM DIR. *NH-1Z*	1		
		12	64107-MJ0-630ZB	GUIA, CARENAGEM ESQ. *NH-1Z*	1		
		13	64112-MJ0-000ZB	CARENAGEM CENTRAL *NH-1Z*	1		
		14	64117-MJ0-000	PRESILHA, CARENAGEM.....	2		
		15	64150-MJ0-600	CONJ. PARABRISA.....	1		
		16	642A5-MJ0-9507A	CARENAGEM INFERIOR DIR. *NH-1Z*	1		
		17	642A6-MJ0-950ZA	CARENAGEM INFERIOR ESQ. *NH-1Z*	1		
		18	64200-MJ0-010	PARABRISA.....	1		
		19	64201-MJ0-000	APOIO DIR., CARENAGEM.....	1		
		20	64202-MJ0-000	APOIO ESQ., CARENAGEM.....	1		
		21	64205-MJ0-010	PINO, CONJ. PARABRISA	8		
		22	64210-MJ0-315	CONJ. PARABRISA (OPCIONAL)	1		
		23	64247-MJ0-300	PROTECTOR, TERMINAL CARENAGEM INFERIOR	1		
		24	64270-MJ0-000ZB	CARENAGEM INFERIOR CENTRAL *NH-1Z*	1		
		25	64527-KEB-700	PORCA, PRESILHA, 4 mm	6		

C-32

Carenagem

(RC17-9000101-RC17-9000801)

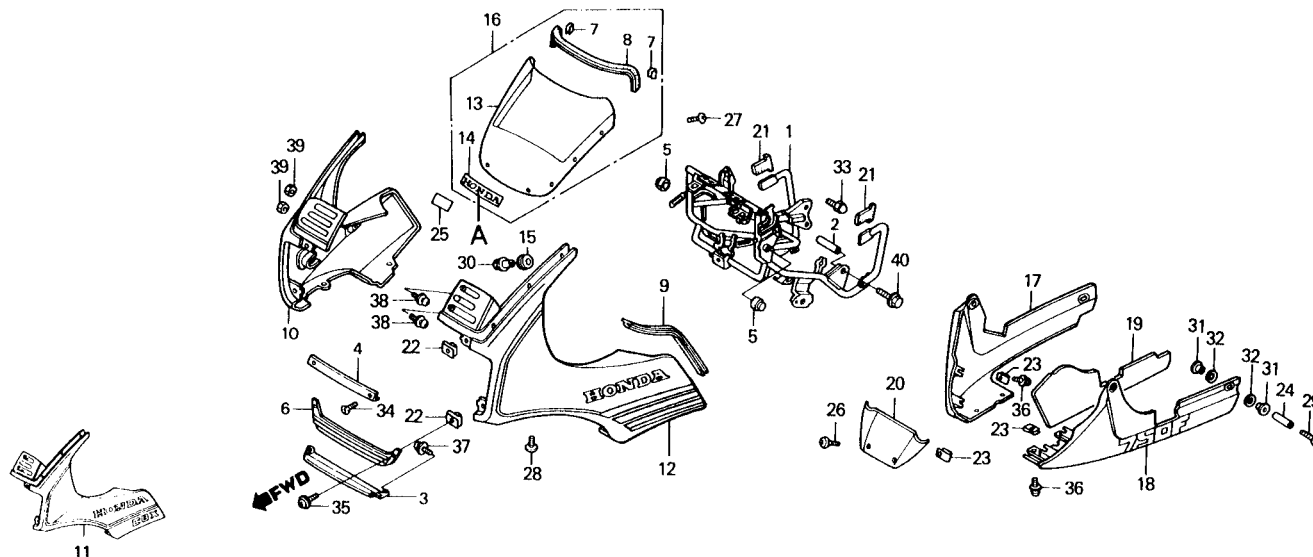


Item de serviço	T.M.O.	Ref. Nº	Nº da peça	Descrição	Qtd. CBX750F	Nota	Nº de série
		26	80112-MA6-000	COXIM	2		
		27	83807-356-000	BUCHA	4		
		28	87522-MJ0-950	ETIQUETA, PARABRISA	1		
		29	90103-MJ0-000	PARAFUSO, FLANGE, 6 x 20	2		
		30	90107-KE8-700	PARAFUSO, FIXAÇÃO PARABRISA	2		
		31	90124-MJ0-950	PARAFUSO, FIXAÇÃO CARENAGEM	4		
		32	90152-MJ0-000	PARAFUSO, FLANGE, 8 x 18	1		
		33	90301-428-900	PORCA, FLANGE, 8 mm	2		
		34	90308-428-900	PORCA, FLANGE, 4 mm	10		
			64206-MJ0-000	PORCA, 4 mm	8		
		35	90443-379-690	PORCA, CEGA, 8 mm	1		
		38	90501-MJ0-000	BUCHA, 4,4 x 2,5	6		
		37	90502-MJ0-920	BUCHA, CARENAGEM INFERIOR	8		
		38	90505-MJ0-690	ARRUELA, ESPECIAL	4		
		39	93893-04016-07	PARAFUSO-ARRUELA, 4 x 16	4		
		40	93893-05014-18	PARAFUSO-ARRUELA, 5 x 14	6		
		41	93894-04012-07	PARAFUSO-ARRUELA, 4 x 12	10		
		42	93894-05010-07	PARAFUSO-ARRUELA, 5 x 10	2		
		43	94001-04070-0S	PORCA, SEX., 4 mm	2		
		44	94001-05070-0S	PORCA, SEX., 5 mm	2		
		45	95700-08080-00	PARAFUSO, FLANGE, 8 x 80	2		

C-32.1

Carenagem

(9C2RC1701HR100001~JR103604)



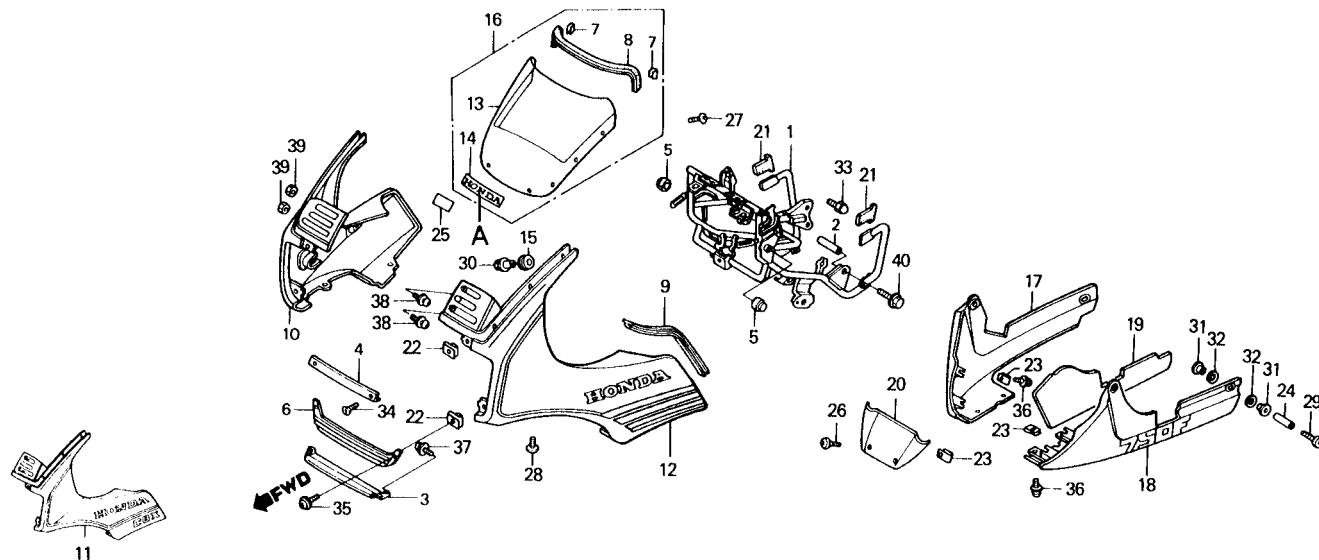
Item de serviço	T.M.O.	Ref. Nº	Nº da peça	Descrição	Qtd. CBX750F	Nota	Nº de série
SUPORE, CARENAGEM.....0,7 (ADICIONAR 0,1 POR UNIDADE)		1	61311-MJ0-940	SUPORE, CARENAGEM.....	1		
JOGO CARENAGEM.....0,5		2	61312-MJ0-940	ESPAÇADOR.....	2		
CARENAGEM CENTRAL.....0,3		3	61314-MJ0-940ZA	JUNÇÃO INFERIOR CARENAGEM *NH-138*	1		~ JR103604
• CONJ. PARABRISA			61314-MJ0-940ZB	JUNÇÃO INFERIOR CARENAGEM *NH-1*	1		JR100001 ~
• PARABRISA			61315-MJ0-940ZA	JUNÇÃO SUPERIOR CARENAGEM *NH-138*	1		~ JR103604
CARENAGEM, INFERIOR.....0,1			61315-MJ0-940ZB	JUNÇÃO SUPERIOR CARENAGEM *NH-1*	1		JR100001 ~
APOIO, CARENAGEM.....0,2 (ADICIONAR 0,1 POR UNIDADE)		5	61319-MJ0-940	COXIM.....	2		
		6	64101-MJ0-940	GRADE, CARENAGEM DIANT.....	1		
		7	64102-MA3-720	PRESILHA.....	2		
		8	64105-MJ0-940	FRISO, PARABRISA.....	1		
		9	64121-MJ0-940	GUARNIÇÃO LATERAL CARENAGEM.....	2		
		10	64140-MJ0-940ZA	JOGO CARENAGEM, DIR. *NH-138*	1		~ HR101780
			64140-MJ0-980ZA	JOGO CARENAGEM, DIR. *NH-1/NH-206M*	1		JR100001 ~ JR103604
			64140-MJ0-970ZA	JOGO CARENAGEM, DIR. *NH-138/PB-127C-U*	1		JR100001 ~ JR103604
		11	64141-MJ0-940ZA	JOGO CARENAGEM, ESQ. *NH-138*	1		~ HR101780
			64141-MJ0-980ZA	JOGO CARENAGEM, ESQ. *NH-1/NH-206M*	1		JR100001 ~ JR103604
			64141-MJ0-970ZA	JOGO CARENAGEM, ESQ. *NH-138/PB-127C-U*	1		JR100001 ~ JR703604
			64200-MJ0-940	PARABRISA.....	1		
			64207-MJ0-980ZA	EMBLEMA, PARABRISA *TIPO I*	1		~ HR101780
			64207-MJ0-980ZB	EMBLEMA, PARABRISA *TIPO II*	1		JR100001 ~ JR103604
			64207-MJ0-980ZC	EMBLEMA, PARABRISA *TIPO III*	1		JR100001 ~ JR703604
			64212-MB6-000	COXIM A.....	8		~ HR101780
			64215-MJ0-9807A	PARABRISA COMPLETO *TIPO I*	1		~ HR101780
			64215-MJ0-980ZB	PARABRISA COMPLETO *TIPO II*	1		JR100001 ~ JR703604
			64215-MJ0-980ZC	PARABRISA COMPLETO *TIPO III*	1		JR100001 ~ JR703604

COR DA MOTO	TIPO	POSIÇÃO
		A
NH-138	I	BRANCO
NH-206M	II	PRATA
NH-1		
PB-127C-U	III	DOURADO

C-32.1

Carenagem

(9C2RC1701HR100001~JR103604)

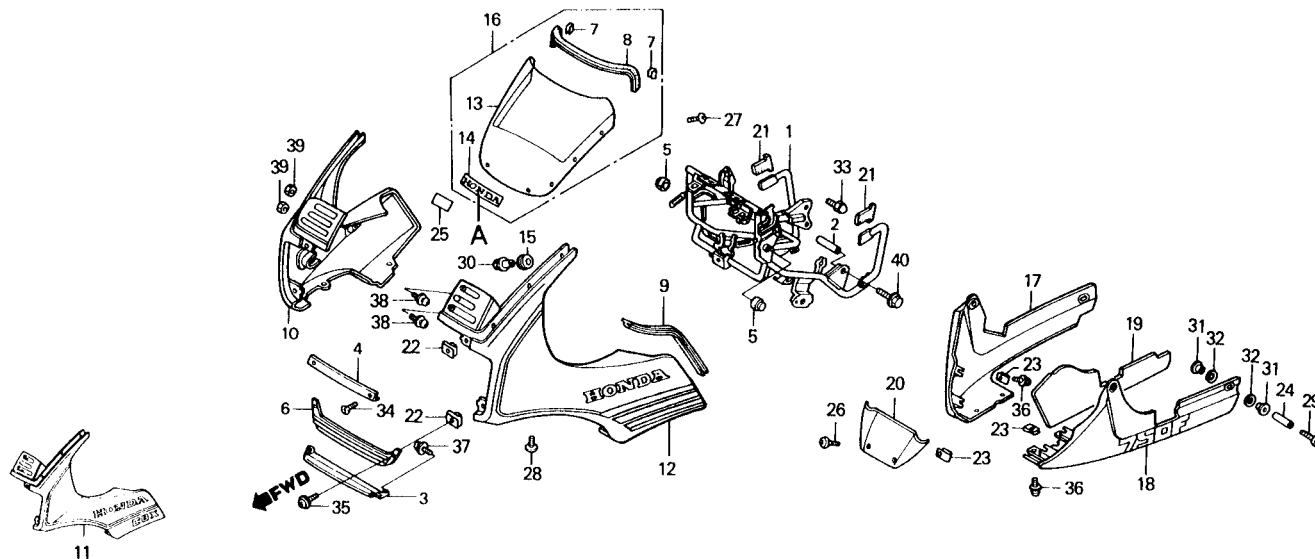


Item de serviço	T.M.O.	Ref. N°	N° da peça	Descrição	Qtd. CBX750F	Nota	N° de série
		17	64235-MJ0-980ZA	JOGO CARENAGEM INFERIOR DIR. *NH-138*	1		~ HR101780
			64235-MJ0-980ZB	JOGO CARENAGEM INFERIOR DIR. *NH-1*	1		JR100001 ~ JR103604
			64235-MJ0-980ZC	JOGO CARENAGEM INFERIOR DIR. *PB-127C-U*	1		JR100001 ~ JR103604
		18	64245-MJ0-980ZA	JOGO CARENAGEM INFERIOR ESQ. *NH-138*	1		~ HR101780
			64245-MJ0-980ZB	JOGO CARENAGEM INFERIOR ESQ. *NH-1*	1		JR100001 ~ JR703604
			64245-MJ0-980ZC	JOGO CARENAGEM INFERIOR ESQ. *PB-127C-U*	1		JR100001 ~ JR703604
		19	64247-MJ0-300	PROTETOR, TERMINAL CARENAGEM INFERIOR	1		
		20	64270-MJ0-000ZF	CARENAGEM INFERIOR CENTRAL *NH-138*	1		~ HR101780
			64270-MJ0-000ZE	CARENAGEM INFERIOR CENTRAL *NH-1*	1		JR100001 ~ JR103604
			64270-MJ0-000ZH	CARENAGEM INFERIOR CENTRAL *PB-127C-U*	1		JR100001 ~ JR103604
		21	64504-MJ0-940	COXIM	2		
		22	64521-MC7-000	PORCA, PRESILHA, 4 mm	4		
		23	64527-KE8-700	PORCA, PRESILHA, 4 mm	6		
		24	83607-356-000	BUCHA	4		
		25	87522-MJ0-950	ETIQUETA, PARABRISA	1		
		26	90107-KEB-700	PARAFUSO, FIXAÇÃO PARABRISA	2		
		27	90111-MB6-000	PARAFUSO, FIXAÇÃO PARABRISA	8		
		28	90124-MJ0-000	PARAFUSO, FIXAÇÃO CARENAGEM	4		
		29	90124-MJ0-950	PARAFUSO, FIXAÇÃO CARENAGEM	4		
		30	90202-MB6-000	PORCA, FIXAÇÃO PARABRISA	8		
		31	90502-MJ0-920	BUCHA, CARENAGEM INFERIOR	8		
		32	90505-MJ0-690	ARRUELA, ESPECIAL	4		
		33	92500-08018-0G	PARAFUSO, CAPA, 8 x 18	2		
		34	93700-04018-0G	PARAFUSO, CABEÇA ABAULADA, 4 x 18	2		
		35	93891-04012-07	PARAFUSO-ARRUELA, 4 x 12	2		

C-32.1

Carenagem

(9C2RC1701HR100001~JR103604)

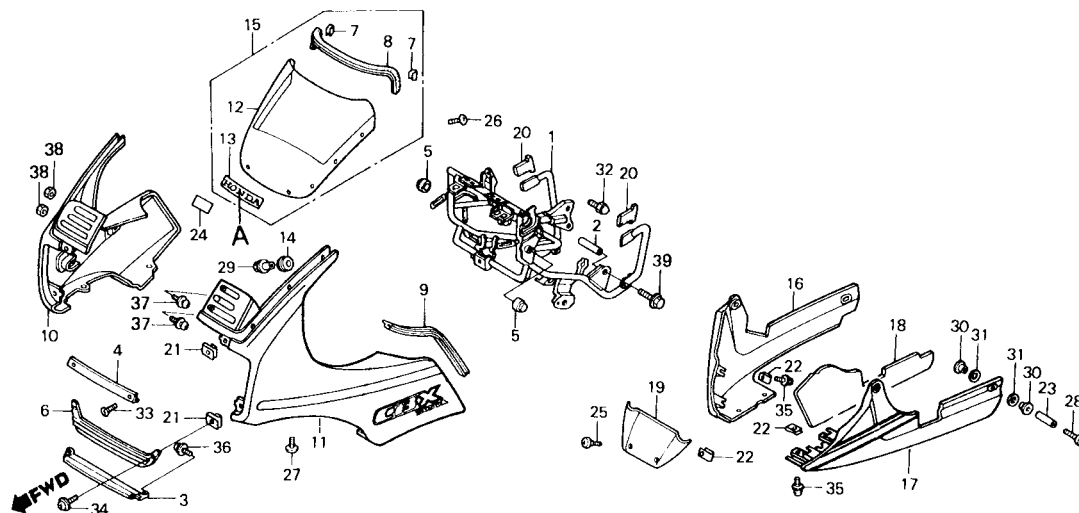


Item de serviço	T.M.O.	Ref. Nº	Nº da peça	Descrição	Qtd. CBX750F	Nota	Nº de série
		36	93893-04016-07	PARAFUSO-ARRUELA, 4 x 16	4
		37	93893-05014-18	PARAFUSO-ARRUELA, 5 x 14	2
		38	93893-05018-18	PARAFUSO-ARRUELA, 5 x 18	2
		39	94001-05070-0S	PORCA, SEX., 5 mm.....	2
		40	95700-08075-00	PARAFUSO, FLANGE, 8 x 75.....	2

C-32.2

Carenagem

(9C2RC1701KR200001~)



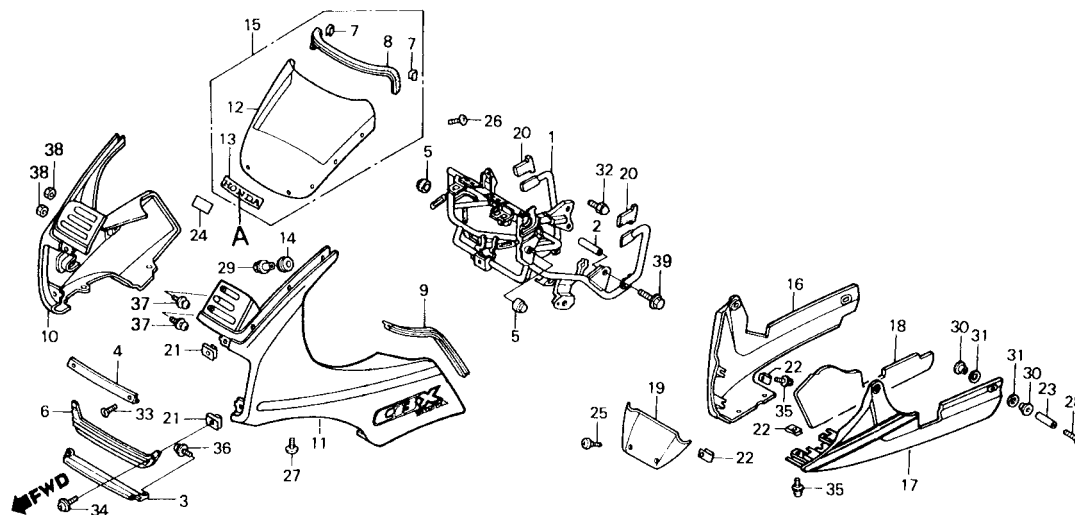
Item de serviço	T.M.O.	Ref. Nº	Nº da peça	Descrição	Qtd. CBX750F	Nota	Nº de série
SUPORTE, CARENAGEM.....	0,7	1	61311-MJ0-940	SUPORTE, CARENAGEM.....	1		
JOGO CARENAGEM.....	0,5	2	61312-MJ0-940	ESPAÇADOR.....	2		
(ADICIONAR 0,1 POR UNIDADE)		3	61314-MJ0-94OZC	JUNÇÃO, INFERIOR, CARENAGEM *R-166M*	1		~ KR201837
CARENAGEM CENTRAL.....	0,3		61314-MJ0-94OZD	JUNÇÃO, INFERIOR, CARENAGEM *NH-193P*	1		~ KR201837
• CONJ. PARABRISA			61314-MJ0-94OZE	JUNÇÃO, INFERIOR, CARENAGEM *PB-184M-U*	1		LR201901 ~
• PARABRISA		4	61315-MJ0-94OZC	JUNÇÃO, SUPERIOR, CARENAGEM *R-166M*	1		~ KR201837
CARENAGEM, INFERIOR.....	0,1		61315-MJ0-94OZD	JUNÇÃO, SUPERIOR, CARENAGEM *NH-193P*	1		~ KR201837
APOIO, CARENAGEM.....	0,2		61315-MJ0-94OZE	JUNÇÃO, SUPERIOR, CARENAGEM *PB-184M-U*	1		LR201901 ~
(ADICIONAR 0.1 POR UNIDADE)		5	61319-MJ0-940	COXIM.....	2		
		6	64101-MJ0-940	GRADE, CARENAGEM DIANT.....	1		
		7	64102-MA3-720	PRESILHA.....	2		
		8	64105-MJ0-940	FRISO, PARABRISA.....	1		
		9	64121-MJ0-940	GUARNIÇÃO LATERAL CARENAGEM.....	2		
		10	64140-MJ0-820ZA	JOGO CARENAGEM DIR. *NH-193P*	1		~ KR201837
			64140-MJ0-910ZA	JOGO CARENAGEM DIR. *R-166M*	1		~ KR201837
			64140-MJ0-910ZC	JOGO CARENAGEM DIR. *PB-184M-U*	1		LR201901 ~
		11	64141-MJ0-820ZA	JOGO CARENAGEM ESQ. *NH-193P*	1		~ KR201837
			64141-MJ0-910ZA	JOGO CARENAGEM ESQ. *R-166M*	1		~ KR201837
			64141-MJ0-910ZC	JOGO CARENAGEM ESQ. *PB-184M-U*	1		LR201901 ~
		12	64200-MJ0-940	PARABRISA.....	1		
		13	64207-MJ0-910ZA	EMBLEMA, PARABRISA *TIPO I*	1		
		14	64212-MB6-000	COXIM A.....	8		
		15	64215-MJ0-910ZA	PARABRISA COMPLETO *TIPO I*	1		

COR DA MOTO	TIPO	POSIÇÃO
		A
R-166M	I	DOURADO
NH-193P		
PB-184M-U		

C-32.2

Carenagem

(9C2RC1701KR200001~)

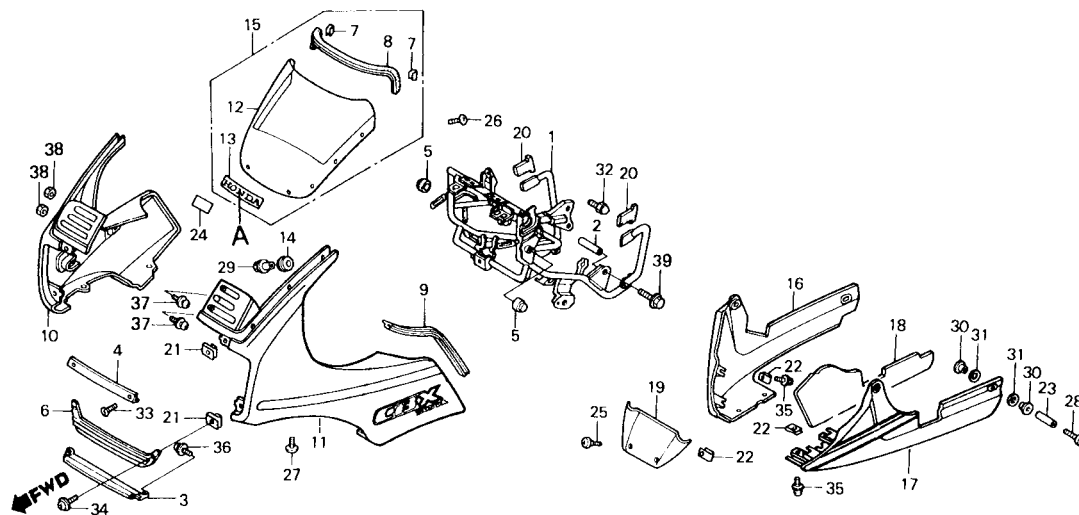


Item de serviço	T.M.O.	Ref. Nº	Nº da peça	Descrição	Qtd. CBX750F	Nota	Nº de série
		16	64235-MJ0-820ZA	JOGO CARENAGEM INFERIOR DIR. *NH-193P*	1		~ KR201837
			64235-MJ0-910ZA	JOGO CARENAGEM INFERIOR DIR. *R-166M*	1		~ KR201837
			64235-MJ0-9101C	JOGO CARENAGEM INFERIOR DIR. *PB-184M-U*	1		LR201901 ~
		17	64245-MJ0-820ZA	JOGO CARENAGEM INFERIOR ESQ. *NH-193P*	1		~ KR201837
			64245-MJ0-910ZA	JOGO CARENAGEM INFERIOR ESQ. *R-166M*	1		~ KR201837
			64245-MJ0-9107C	JOGO CARENAGEM INFERIOR ESQ. *PB-184M-U*	1		LR201901 ~
		18	64247-MJ0-300	PROTETOR, TERMINAL CARENAGEM INFERIOR	1		
		19	64270-MJ0-000ZG	CARENAGEM INFERIOR CENTRAL *R-166M*	1		~ KR201837
			64270-MJ0-000ZJ	CARENAGEM INFERIOR CENTRAL *NH-193P*	1		~ KR201837
			64270-MJ0-000ZK	CARENAGEM INFERIOR CENTRAL *PB-184M-U*	1		LR201901 ~
		20	64504-MJ0-940	COXIM	2		
		21	64521-MC7-000	PORCA, PRESILHA, 4 mm	4		
		22	64527-KE8-700	PORCA, PRESILHA, 4 mm	6		
		23	83607-356-000	BUCHA	4		
		24	87522-MJ0-950	ETIQUETA, PARABRISA	1		
		25	90107-KEB-700	PARAFUSO, FIXAÇÃO PARABRISA	2		
		26	90111-MB6-000	PARAFUSO, FIXAÇÃO PARABRISA	8		
		27	90124-MJ0-000	PARAFUSO, FIXAÇÃO CARENAGEM	4		
		28	90124-MJ0-950	PARAFUSO, FIXAÇÃO, CARENAGEM	4		
		29	90202-MB6-000	PORCA, FIXAÇÃO PARABRISA	8		
		30	90502-MJ0-920	BUCHA, CARENAGEM INFERIOR	8		
		31	90505-MJ0-690	ARRUELA, ESPECIAL	4		
		32	92500-08018-0G	PARAFUSO, CAPA, 8 x 18	2		

C-32.2

Carenagem

(9C2RC1701KR200001-)

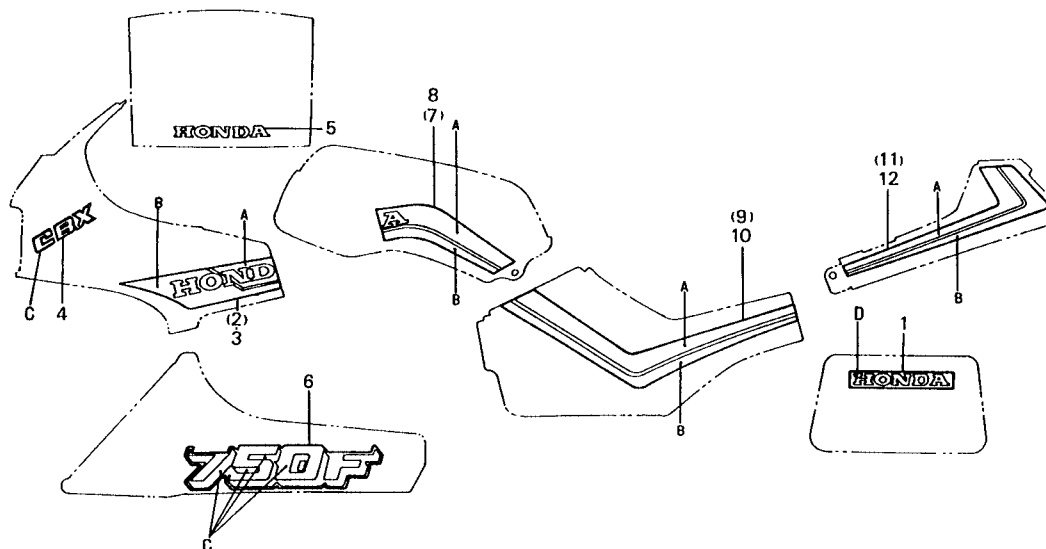


Item de serviço	T.M.O.	Ref. N°	N° da peça	Descrição	Qtd. CBX750F	Nota	N° de série
		33	93700-04018-0B	PARAFUSO, CABEÇA ABAULADA, 4 x 18	2
		34	93891-04012-07	PARAFUSO-ARRUELA, 4 x 12	2
		35	93893-04016-07	PARAFUSO-ARRUELA, 4 x 16	4
		36	93893-05014-18	PARAFUSO-ARRUELA, 5 x 14	2
		37	93893-05018-18	PARAFUSO-ARRUELA, 5 x 18	2
		38	94001-05070-00	PORCA, SEX., 5 mm.....	2
		39	95700-08075-00	PARAFUSO, FLANGE, 8 x 75.....	2

C-33

Faixas

(RC17-9000101~RC17-900801)



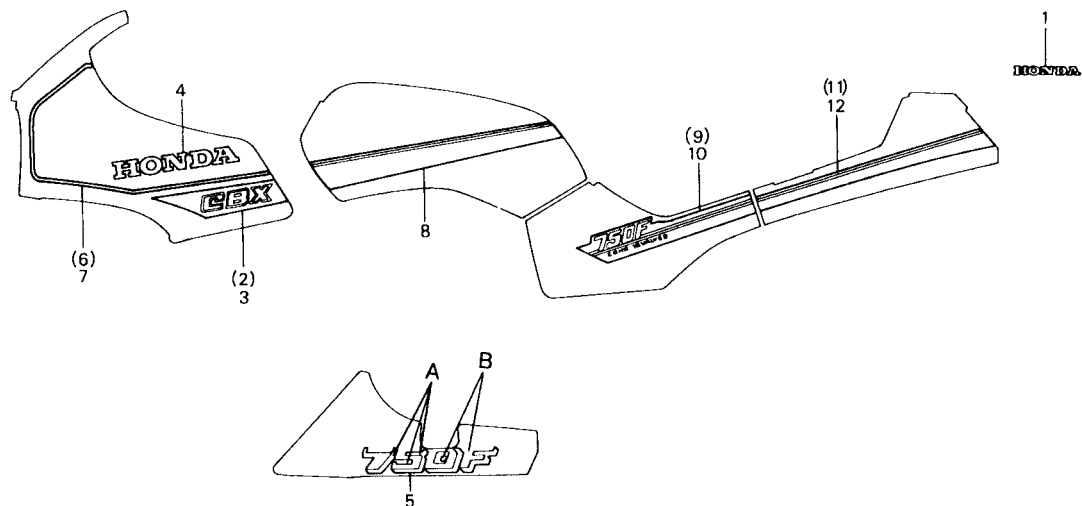
Item de serviço	T.M.O.	Ref. Nº	Nº da peça	Descrição	Qtd. CBX750F	Nota	Nº de série
		1	87110-MJO-300ZB	EMBLEMA, RABETA *TIPO II*	1
		2	87111-MJO-300ZB	FAIXA, CARENAGEM DIR. *TIPO II*	1
		3	87112-MJO-300ZB	FAIXA, CARENAGEM ESQ. *TIPO II*	1
		4	87113-MJO-300ZB	EMBLEMA, CARENAGEM *TIPO II*	2
		5	87114-MJO-300	EMBLEMA, PARABRISA	1
		6	87115-MJO-300ZB	EMBLEMA, CARENAGEM INFERIOR *TIPO II*	2
		7	87121-MJO-300ZB	FAIXA DIR., TANQUE COMBUSTÍVEL *TIPO II*	1
		8	87122-MJO-300ZB	FAIXA ESQ., TANQUE COMBUSTÍVEL *TIPO II*	1
		9	87128-MJO-300ZB	FAIXA, TAMPA LAT. DIR. *TIPO II*	1
		10	87129-MJO-300ZB	FAIXA, TAMPA LAT. ESQ. *TIPO II*	1
		11	87131-MJO-300ZB	FAIXA DIR., RABETA *TIPO II*	1
		12	87132-MJO-300ZB	FAIXA ESQ., RABETA *TIPO II*	1

TIPO	POSIÇÃO	A	B	C	D
		COR DA MOTO			
II	NH-1Z	PRATA	VERMELHO	VERMELHO	BRANCO

C-33.1

Faixas

(9C2RC1701HR100001-HR101780)



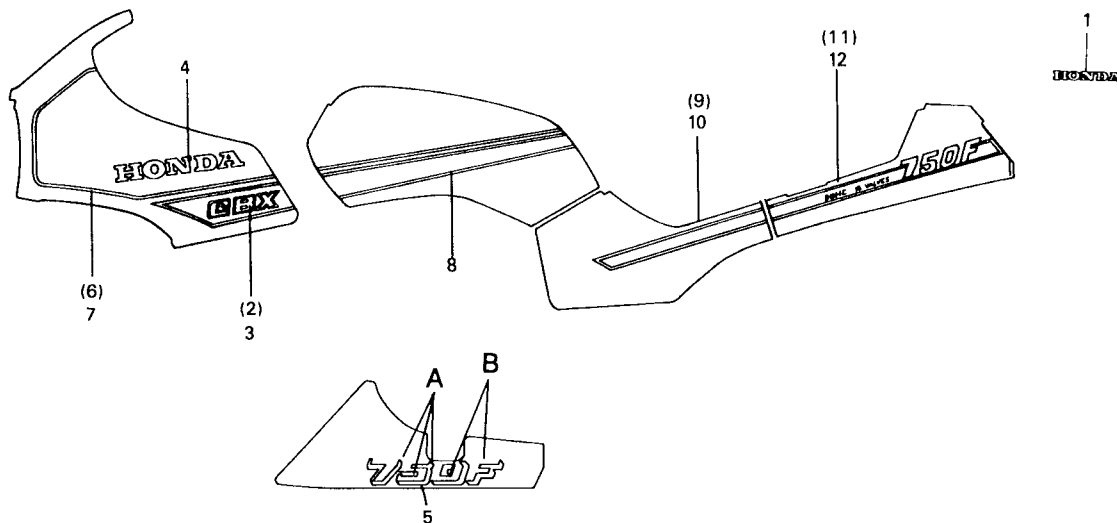
Item de serviço	T.M.O.	Ref. Nº	Nº da peça	Descrição	Qtd. CBX750F	Nota	Nº de série
		1	87110-MJ0-940	EMBLEMA, RABETA.....	1
		2	87111-MJ0-940	FAIXA, CARENAGEM DIR.....	1
		3	87112-MJ0-940	FAIXA, CARENAGEM ESQ.....	1
		4	87113-MJ0-940	EMBLEMA, CARENAGEM.....	2
		5	87115-MJ0-980ZA	EMBLEMA, CARENAGEM INFERIOR *TIPO I*	2
		8	87116-MJ0-940	FAIXA SUPERIOR CARENAGEM DIR.....	1
		7	87117-MJ0-940	FAIXA SUPERIOR CARENAGEM ESQ.....	1
		e	87121-MJ0-940	FAIXA, TANQUE COMBUSTÍVEL.....	1
		9	87128-MJ0-940	FAIXA, TAMPA LAT. DIR.....	1
		10	87129-MJ0-940	FAIXA, TAMPA LAT. ESQ.....	1
		11	87131-MJ0-940	FAIXA DIR., RABETA.....	1
		12	87132-MJ0-940	FAIXA ESQ., RABETA.....	1

POSIÇÃO		A	B
		TIPO	
I		VERMELHO	BRANCO

C-33.2

Faixas

(9C2RC1701JR100001~HJR103604)



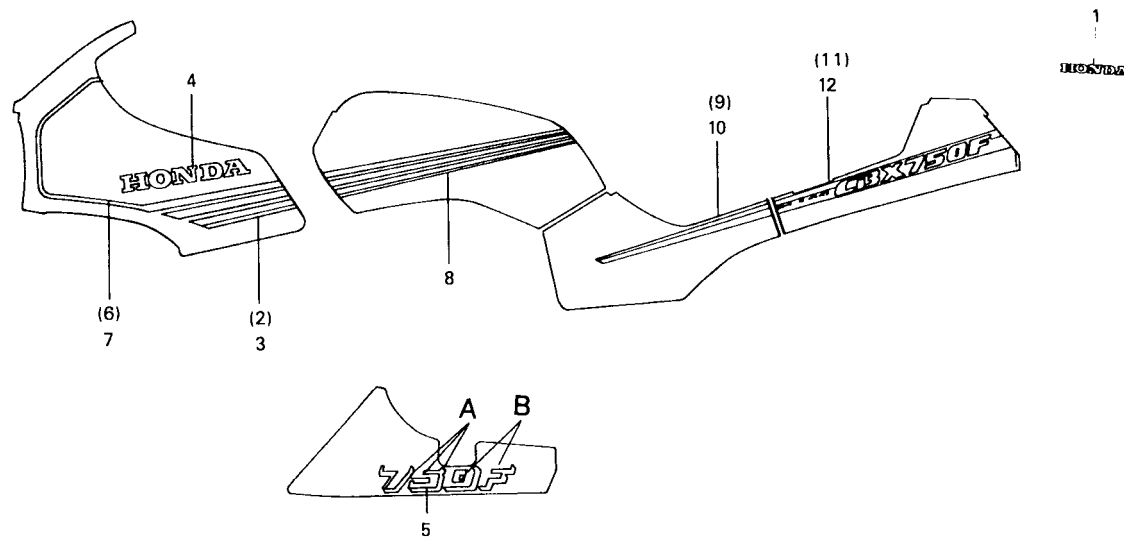
Item de serviço	T.M.O.	Ref. Nº	Nº da peça	Descrição	Qtd. CBX750F	Nota	Nº de série
		1	87110-MJ0-980	EMBLEMA, RABETA.....	1
		2	87111-MJ0-980	FAIXA, CARENAGEM DIR.....	1
		3	87112-MJ0-980	FAIXA, CARENAGEM ESO.....	1
		4	87113-MJ0-980	EMBLEMA, CARENAGEM.....	2
		5	87115-MJ0-980ZB	EMBLEMA, CARENAGEM INFERIOR *TIPO II*.....	2
		6	87116-MJ0-980	FAIXA SUPERIOR CARENAGEM DIR.....	1
		7	87117-MJ0-980	FAIXA SUPERIOR CARENAGEM ESO.....	1
		8	87121-MJ0-980	FAIXA, TANQUE COMBUSTÍVEL.....	1
		9	87128-MJ0-980	FAIXA, TAMPA LAT. DIR.....	1
		10	87129-MJ0-980	FAIXA, TAMPA LAT. ESO.....	1
		11	87131-MJ0-980	FAIXA DIR., RABETA.....	1
		12	87132-MJ0-980	FAIXA ESO., RABETA.....	1

POSIÇÃO TIPO	A	B
	II	PRATA

C-33.3

Faixas

(9C2RC1701JR100001~JR103604)



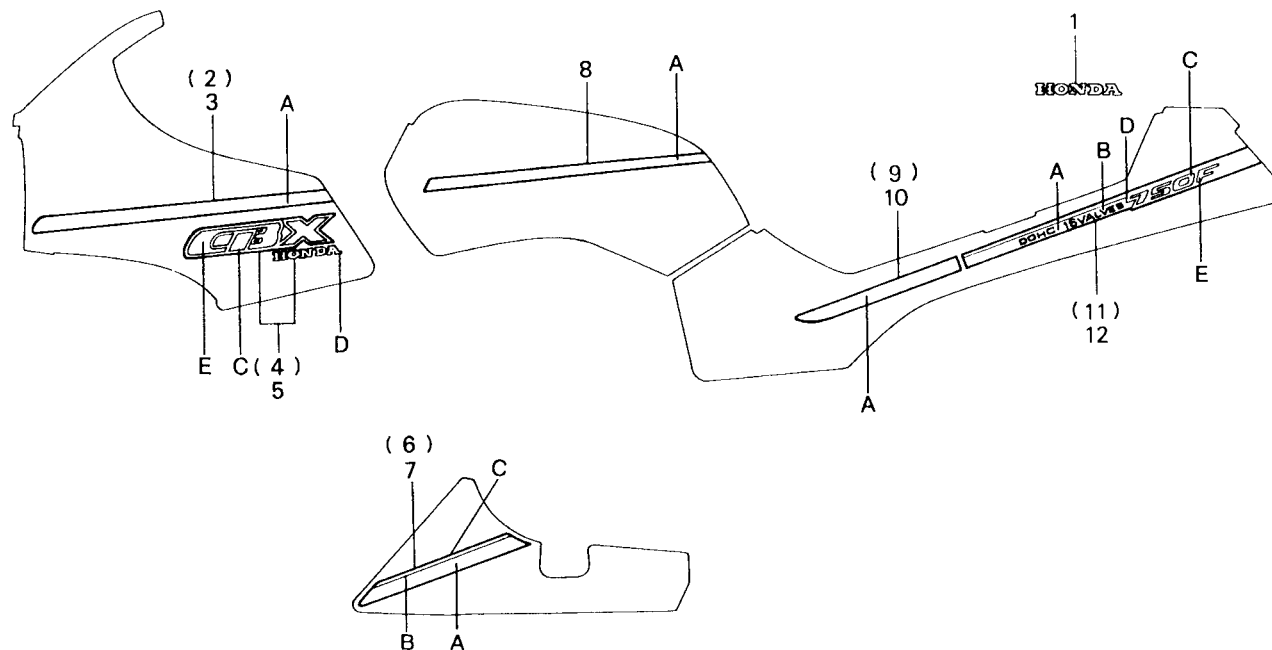
Item de serviço	T.M.O.	Ref. N°	N° da peça	Descrição	Qtd. CBX750F	Nota	N° de série
		1	87110-MJ0-970	EMBLEMA, RABETA.....	1
		2	87111-MJ0-970	FAIXA CARENAGEM DIR.....	1
		3	87112-MJ0-970	FAIXA CARENAGEM ESQ.....	1
		4	87113-MJ0-970	EMBLEMA, CARENAGEM.....	2
		5	87115-MJ0-980ZC	EMBLEMA, CARENAGEM INFERIOR *TIPO III*	2
		6	87116-MJ0-970	FAIXA SUPERIOR CARENAGEM DIR.....	1
		7	87117-MJ0-970	FAIXA SUPERIOR CARENAGEM ESQ.....	1
		8	87121-MJ0-970	FAIXA, TANQUE COMBUSTÍVEL.....	1
		9	87128-MJ0-970	FAIXA, TAMPA LAT. DIR.....	1
		10	87129-MJ0-970	FAIXA, TAMPA LAT. ESQ.....	1
		11	87131-MJ0-970	FAIXA DIR., RABETA.....	1
		12	87132-MJ0-970	FAIXA ESQ., RABETA.....	1

TIPO \ POSIÇÃO	A	B
III	AZUL	AZUL

C-33.4

Faixas

(9C2RC1701KR200001~KR201837)



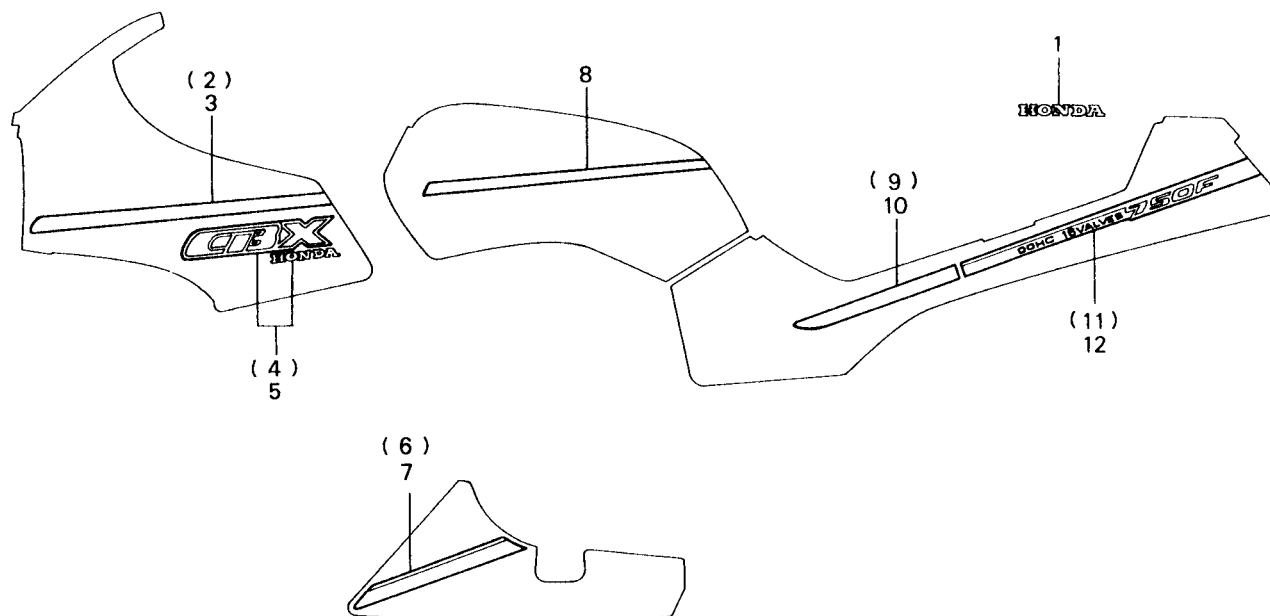
Item de serviço	T.M.O.	Ref. Nº	Nº da peça	Descrição	Qtd. CBX750F	Nota	Nº de série
		1	87100-MJ0-910ZA	EMBLEMA, RABETA *TIPO I*	1		
		2	87111-MJ0-910ZA	FAIXA DIR., CARENAGEM *TIPO I*	1		
		3	87112-MJ0-910ZA	FAIXA ESQ., CARENAGEM *TIPO I*	1		
		4	87113-MJ0-910ZA	EMBLEMA DIR., CARENAGEM *TIPO I*	1		
		5	87114-MJ0-910ZA	EMBLEMA ESQ., CARENAGEM *TIPO I*	1		
		6	87116-MJ0-910ZA	FAIXA, INFERIOR DIR., CARENAGEM *TIPO I*	1		
		7	87117-MJ0-910ZA	FAIXA, INFERIOR ESQ., CARENAGEM *TIPO I*	1		
		8	87121-MJ0-910ZA	FAIXA, TANQUE COMBUSTÍVEL *TIPO I*	1		
		9	87128-MJ0-910ZA	FAIXA, TAMPA LAT. DIR. *TIPO I*	1		
		10	87129-MJ0-910ZA	FAIXA, TAMPA LAT. ESQ. *TIPO I*	1		
		11	87131-MJ0-910ZA	FAIXA DIR., RABETA *TIPO I*	1		
		12	87132-MJ0-910ZA	FAIXA ESQ., RABETA *TIPO I*	1		

TIPO	POSIÇÃO	A	B	C	D	E
	COR DA MOTO					
I	R-166M	VERMELHO	VINHO ME	VINHO	DOURADO (A)	PRATA (A)

C-33.5

Faixas

(9C2RC1701KR200001-KR201837)



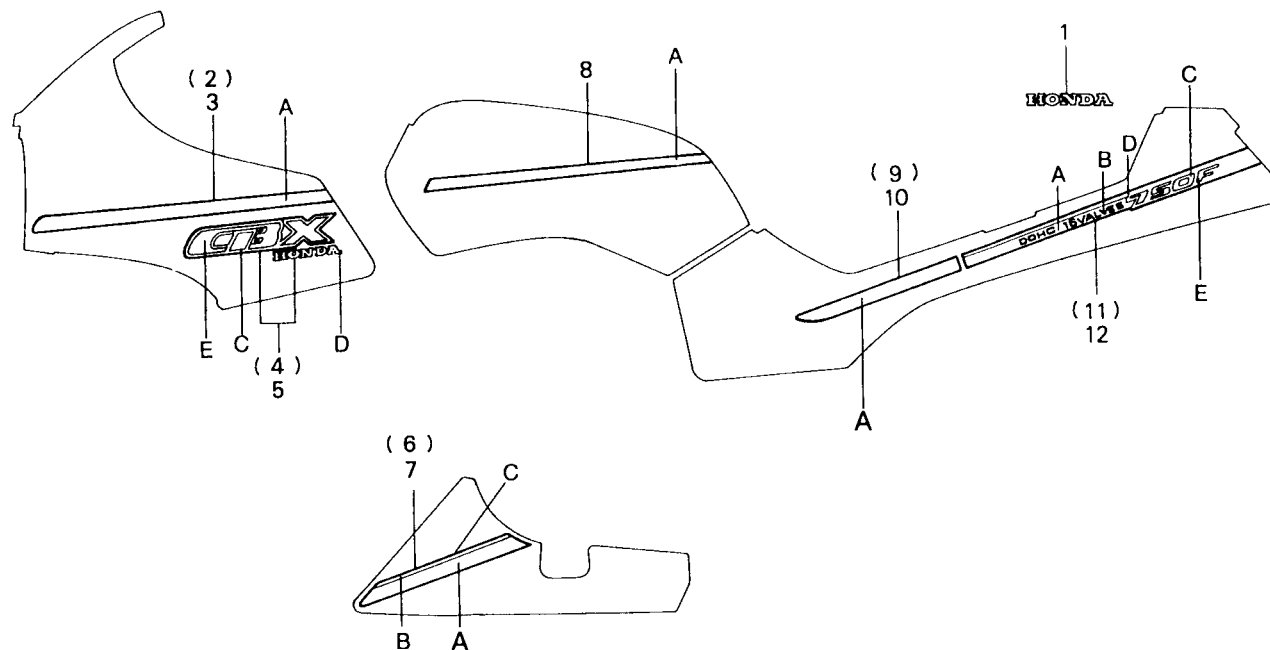
Item de serviço	T.M.O.	Ref. Nº	Nº da peça	Descrição	Qtd. CBX750F	Nota	Nº de série
		1	87100-MJ0-820	EMBLEMA, RABETA.....	1
		2	87111-MJ0-820	FAIXA DIR., CARENAGEM.....	1
		3	87112-MJ0-820	FAIXA ESQ., CARENAGEM.....	1
		4	87113-MJ0-820	EMBLEMA DIR., CARENAGEM.....	1
		5	87114-MJ0-820	EMBLEMA ESQ., CARENAGEM.....	1
		6	87116-MJ0-820	FAIXA INFERIOR DIR., CARENAGEM.....	1
		7	87117-MJ0-820	FAIXA INFERIOR ESQ., CARENAGEM.....	1
		8	87121-MJ0-820	FAIXA, TANQUE COMBUSTÍVEL.....	1
		9	87128-MJ0-820	FAIXA, TAMPA LAT. DIR.....	1
		10	87129-MJ0-820	FAIXA, TAMPA LAT. ESQ.....	1
		11	87131-MJ0-820	FAIXA DIR., RABETA.....	1
		12	87132-MJ0-820	FAIXA ESQ., RABETA.....	1

C-33.6

Faixas

(9C2RC1701LR201901~LR202154)

(9C2RC1701LR300001~)



Item de serviço	T.M.O.	Ref. Nº	Nº da peça	Descrição	Qtd. CBX750F	Nota	Nº de série
		1	87100-MJ0-910ZA	EMBLEMA, RABETA *TIPO I*	1		
		2	87111-MJ0-910ZB	FAIXA DIR., CARENAGEM *TIPO II*	1		
		3	87112-MJ0-910ZB	FAIXA ESQ., CARENAGEM *TIPO II*	1		
		4	87113-MJ0-910ZB	EMBLEMA DIR CARENAGEM *TIPO II*	1		
		5	87114-MJ0-910ZB	EMBLEMA ESQ., CARENAGEM *TIPO II*	1		
		6	87116-MJ0-910ZB	FAIXA INFERIOR DIR., CARENAGEM *TIPO II*	1		
		7	87117-MJ0-910ZB	FAIXA INFERIOR ESQ., CARENAGEM *TIPO II*	1		
		8	87121-MJ0-910ZB	FAIXA, TANQUE COMBUSTÍVEL *TIPO II*	1		
		9	87128-MJ0-910ZB	FAIXA, TAMPA LAT. DIR. *TIPO II*	1		
		10	87129-MJ0-910ZB	FAIXA, TAMPA LAT. ESQ. *TIPO II*	1		
		11	87131-MJ0-910ZB	FAIXA DIR., RABETA *TIPO II*	1		
		12	87132-MJ0-910ZB	FAIXA ESQ., RABETA *TIPO II*	1		

TIPO	POSIÇÃO	A	B	C	D	E
	COR DA MOTO					
II	PB-184M-U	AZUL	AZUL GRANITO ME	AZUL ME	DOURADO (B)	AZUL GRANITO ME

