

 **HONDA**

NX150



**CATÁLOGO
DE PEÇAS**

2

MOTO HONDA DA AMAZÔNIA LTDA. – 1998

ÍNDICE

ÍNDICE POR BLOCOS

1

INSTRUÇÕES
(Uso do catálogo de peças)

2

GRUPO DO MOTOR

3

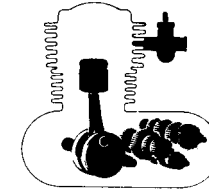
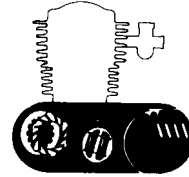
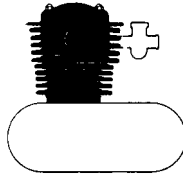
GRUPO DO CHASSI

4

ÍNDICE DE NÚMERO E NOME DE PEÇAS

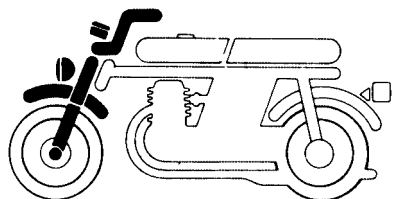
5

ÍNDICE POR BLOCOS – GRUPO DO MOTOR

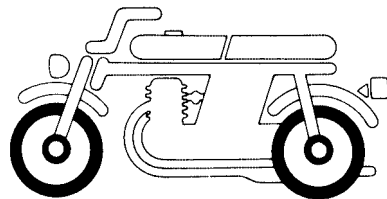


M-1	CABEÇOTE.....	9	M-4	CORRENTE DE COMANDO • TENSOR	13	M-11	ÁRVORE DE MANIVELAS • PISTÃO	22
M-2	ÇILINDRO.....	11	M-5	TAMPA LATERAL DIREITA DO MOTOR	14	M-12	TRANSMISSÃO.....	23
M-3	ÁRVORE DE COMANDO • VÁLVULAS ...	12	M-6	BOMBA DE ÓLEO • ROTOR DO FILTRO DE ÓLEO	15	M-13	SISTEMA DE PARTIDA	25
			M-7	EMBREGEM	16		(000001 - 0014766)	
			M-8	TAMPA LATERAL ESQUERDA DO MOTOR • GERADOR	17	M-14	TAMBOR SELETOR • EIXO SELETOR DE MARCHAS	26
			M-9	MOTOR DE PARTIDA.....	20	M-15	CARBURADOR.....	27
			M-10	CARCAÇA DO MOTOR	21			

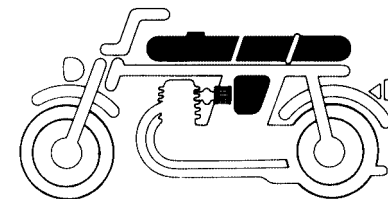
ÍNDICE POR BLOCOS – GRUPO DO CHASSI



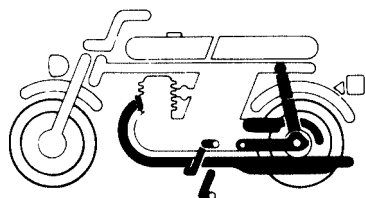
C-1	FAROL	28
C-2	INSTRUMENTOS	29
C-3	ALAVANCAS • CABOS • INTERRUPTORES	30
C-4	CILINDRO MESTRE DO FREIO DIANTEIRO	32
C-5	GUIDÃO • MESA SUPERIOR	34
C-6	COLUNA DE DIREÇÃO	35
C-7	PARALAMA DIANTEIRO	36
C-8	GARFO DIANTEIRO	38



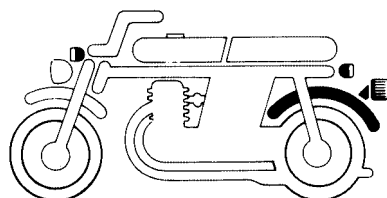
C-9	CÁLIPER DO FREIO DIANTEIRO	40
C-10	RODA DIANTEIRA	41
C-11	ESPELHO DO FREIO TRASEIRO	42
C-12	RODA TRASEIRA	43



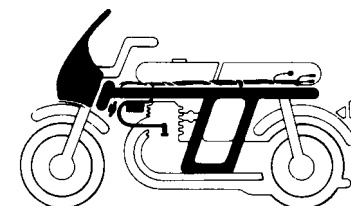
C-13	TANQUE DE COMBUSTÍVEL	44
C-14	ASSENTO	46
C-15	FILTRO DE AR	47
C-16	TAMPA LATERAL • BATERIA	48



C-17	ESCAPAMENTO	50
C-18	PEDAL DO FREIO • PEDAL DO CÂMBIO • PEDAL DE PARTIDA • CAVALETE LATERAL	51
C-19	PEDAL DE APOIO	53
C-20	GARFO TRASEIRO	55
C-21	AMORTECEDOR TRASEIRO	57



C-22	PARALAMA TRASEIRO	59
C-23	SINALIZADOR	60
C-24	LANTERNA TRASEIRA	62



C-25	FIAÇÃO PRINCIPAL • BOBINA DE IGNIÇÃO	63
C-26	CHASSI	64
C-27	FERRAMENTAS	66
C-28	CARENAGEM	67
C-29	FAIXAS (89) (KR000001-KR014758)	69
C-29A	FAIXAS (90) (LR100001-LR710117)	70
C-29B	FAIXAS (91) (MR112301-MR120260)	71
C-29C	FAIXAS (92) (MR210001-)	72

Este catálogo de peças descreve todas as peças de reposição, bem como o tempo de mão-de-obra (T.M.O.) para o modelo NX 150.

I – Como atualizar este catálogo de peças

Quando for efetuado as modificações ou adição no catálogo de peças, as páginas a serem substituídas ou adicionadas serão emitidas no tempo apropriado acompanhadas com uma página de instruções para atualização.

Recomendamos ao concessionário que mantenha seu catálogo de peças atualizado, observando com atenção a página de instruções para atualização.

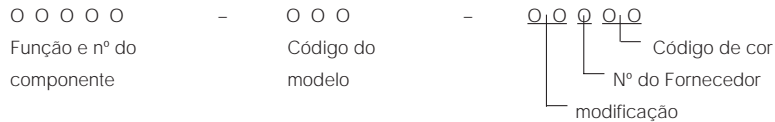
O asterisco (*) na frente do N° de referência indica que o número da peça foi alterado ou adicionado em relação a edição anterior.

II – Como utilizar este catálogo de peças

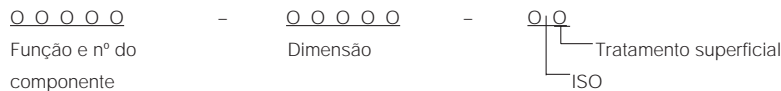
1. Sistema de Codificação

As peças são codificadas conforme os exemplos abaixo:

a) Peças em geral:



b) Parafusos, porcas e outras peças padronizadas:



2. Codificação das cores

O código de cor na parte final do número da peça, indica sua cor. O código iniciado pelo "Z" seguido de outra letra, em ordem alfabética (como, ZA, ZB, ZC. etc) é a referência de cor e não indica a cor diretamente, portanto deverá observar o código de cor HONDA na descrição da peça e consultar a tabela ao lado.

Código HONDA	Descrição de cor
GY-107	VERDE GRAMA
G-138	VERDE JUREIA
NH-1	PRETO
NH-105	PRETO FOSCO
NH-132L	CINZA
NH-227	BRANCO
NH-42M-C	PRATA METÁLICA
PB-137	AZUL NEPIA
PB-200	AZUL DAKAR
PB-201	AZUL ESCURO
PB-30L	AZUL ESCURO
PB-34L	AZUL PLUTO
PB-5L	AZUL FIJI
RP-132	PÚRPURA
R-120L	PÚRPURA
R-134	VERMELHO
R-85L	VERMELHO DARING
R-94L	VERMELHO STRIKING

3. Abreviaturas

As seguintes abreviaturas são utilizadas neste catálogo:

CONJ.....	Conjunto	C.A.....	Corrente alternada
COMP.....	Completo	C.C.....	Corrente continua
DIR.....	Direita	ADM.....	Admissão
ESQ.....	Esquerdo	ESC.....	Escape
STD.....	Standard	DIANT.....	Dianteira
mm.....	Milímetro	TRAS.....	Traseiro
g.....	Gramas	SEX.....	Sextavado
D (22D).....	Dente (22 dentes)	LAT.....	Lateral
A.....	Ampère	TRANSM.....	Transmissão
V.....	Volt	Prim.....	Primário
W.....	Watt	SEC.....	Secundário

4. Dimensões

Todas as dimensões estão em milímetros (mm) exceto nos casos das esferas de aço, pneus e câmaras de ar.

Peças	Exemplo	Interpretação
Parafuso	6 x 12	diâmetro 6 mm, compr. 12 mm
Pino	8 x 14	diâmetro 8 mm, compr. 14 mm
Anel de vedação	9,5 x 1,6	diâmetro 9,5 mm, espessura 1,6 mm
Retentor de óleo	14 x 24 x 5	diâmetro int. 14 mm, diâmetro ext. 24 mm e largura 5 mm
Tube	5 x 130	diâmetro int. 5 mm, compr. 130 mm

5. Substituição de Peças

Os números de peças que se encontram após o nome da peça na coluna de "Descrição", indicam que o número da peça foi substituído por aqueles números. A HONDA poderá fazer tais substituições sem aviso prévio.

6. Conjuntos

As peças cujas figuras estiverem delimitadas por linhas interrompidas, são disponíveis em conjuntos completos. (As peças componentes do conjunto, também são comercializadas individualmente).

7. Quantidade Necessária

A coluna de números "Quantidade", indica a quantidade das peças usadas na para ilustrada naquele bloco.

8. Intercambiabilidade (coluna de NOTA)

Y-Y: Há intercambiabilidade de peça antiga para a peça nova e vice-versa.

N-Y: Há intercambiabilidade de peça nova para a peça antiga, mas não há intercambiabilidade de peça antiga para a peça nova.

N-N: Não há intercambiabilidade.

9. Ilustração

As ilustrações das peças do catálogo são para facilitar a identificação das peças e pode diferir da configuração real das peças.

10. Modificações da peça e números de séries aplicáveis

Quando a peça é modificada, o número de série (chassi, motor ou carburador) do primeiro veículo que recebe a modificação, é mencionada na coluna de "nº de série".

Modelo e n.º de séries aplicáveis

Os n.ºs de série que constam neste catálogo de peças podem ser identificados conforme a descrição abaixo:

Modelo	Cód. área	Tipo	Nº série do motor	Nº série do chassi	Nº identificação do carburador
NX 150 (89)	BR	BRASIL	KD01E 0000001 - 0025200	9C2KD0101 KR000001 - KR014758	PD61C A
NX 150 (90)				9CKR0101 LR100001 - LR110117	
NX 150 (91)			KR01E- 0027501 -	9C2JA0101 MR112301 - MR120260	
NX 150 (92)				9C2KR0101 MR210001 -	

O Número de Identificação de Veículos (NIV) que está sendo usado é formado por 17 dígitos (letras e números) divididos em três grupos conforme esquema abaixo:

9	C	2	J	C	1	8	0	1	K	R	4	0	0	0	0	1
1	2	3	4	5	6	7	8	9	10	11	12	13	14	15	16	17
Código do fabricante											Identificação do modelo				Número sequencial	

Código do fabricante: formado pelos três dígitos iniciais. O código designado para a HTA Indústria e Comércio é 9 C A e para a Moto da Amazônia Ltda é 9 C 2.

Identificação do modelo: formado pelos dígitos de posições 4 a 8.

OBS.: A posição 9 indica um dígito de verificação, que permite o controle do sistema de numeração.

Número sequencial: dígitos de posição 10 a 17.

Posição 10 – indica o ano de fabricação.

G	H	J	K	L	M	N	P	R	S	T	V
1986	1987	1988	1989	1990	1991	1992	1993	1994	1995	1996	1997

Posição 11 – Indica o local de fabricação.

A letra R indica a fábrica em Manaus/AM.

As posições 12 a 17 indicam número sequencial da motocicleta.

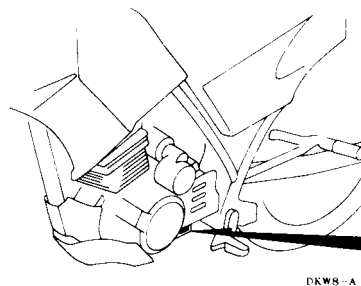
* Para identificação do número do carburador, somente a parte sublinhada deverá ser usada para registro.

PD61C A KC 7

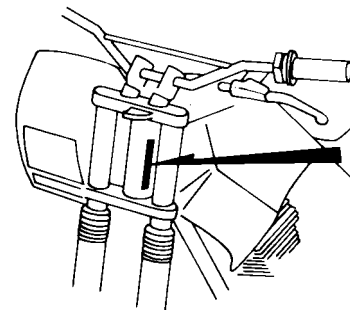
ATENÇÃO

NÚMEROS DE SÉRIE UTILIZADOS NAS ALTERAÇÕES DE PEÇAS:
GRUPO DO MOTOR: NÚMERO DO MOTOR
GRUPO DO CHASSI: NÚMERO DO CHASSI

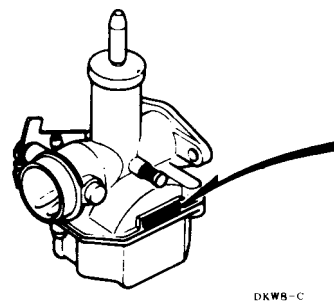
11. Localização dos Números de Série Estampados



NÚMERO DO MOTOR



NÚMERO DO CHASSI



NÚMERO DE IDENTIFICAÇÃO DO CARBURADOR

III – Instruções para o uso do tempo padrão de mão-de-obra (T.M.O.)

O tempo padrão de mão-de-obra (T.M.O.) é utilizado para determinar o tempo de serviço necessário para a substituição das peças e posterior ajuste. Para as peças que não apresentam T.M.O., devem ser utilizados os tempos das peças correlatas.

1. O T.M.O. é baseado nas seguintes condições de serviço:

- Serviço executado por mecânico experiente em motocicletas HONDA, trabalhando em ritmo normal.
- O tempo necessário para a inspeção, regulagem e teste operacional, após o reparo, está incluído no T.M.O.
- Utilização de todas as ferramentas especiais necessárias ao serviço.

2. Método de computação:

O tempo de serviço está tabelado em décimos de hora, para simplificar o cálculo global.

Exemplo: 0,3 = 18 minutos

5,6 = 5 horas e 36 minutos

TABELA DE CONVERSÃO

Horas	Minutos	Horas	Minutos
0,1	6	0,6	36
0,2	12	0,7	42
0,3	18	0,8	48
0,4	24	0,9	54
0,5	30	1,0	60

3. Cálculo do Tempo de Serviço

Quando vários serviços são executados em uma mesma motocicleta, o tempo de serviço deve ser calculado de acordo com as naturezas de serviços.

- Serviços de natureza não duplicada.

São serviços sem correlação, isto é, serviços cuja execução de um não afeta o outro. O tempo de serviço será a soma de cada peça substituída.

Exemplo: Substituição do cilindro e mola da embreagem.

Item de Serviço	T.M.O.
Cilindro	*3,0
Mola da embreagem	0,8

O T.M.O. para o serviço é: $3,0 + 0,8 = 3,8$

- Serviços de natureza duplicada.

São serviços cuja execução de um afeta diretamente o outro. O tempo de serviços será da peça de maior tempo.

Exemplo: Substituição do pistão e junta do cabeçote.

Item de Serviço	T.M.O.
Junta do Cabeçote	*2,7
Pistão	*3,1

O T.M.O. para o serviço é: 3,1

- Serviços de natureza mista.

Tipo de serviço comum no reparo de uma motocicleta.

São serviços de natureza duplicada, executados simultaneamente com serviço de natureza não duplicada.

Exemplo: Substituição do tambor seletor, árvore de manivelas completa, junta da carcaça do motor

Item de Serviço	T.M.O.
Tambor seletor	*5,0
Árvore manivelas comp.	*5,2
Junta carcaça motor	*4,3

O T.M.O. para o serviço é: $(5,0 + 5,2) - 4,3 = 5,9$

(A junta carcaça motor, é serviço de natureza duplicada.)

- O T.M.O. identificado com asterisco (*) incluem a remoção e instalação do motor.

4. Serviços de ajuste, remoção e instalação

a. Remoção e instalação.

Nº	Item de Serviço	T.M.O.
1	Motor	1,3
2	Cabeçote	*2,7
3	Carburador	0,4

b. Ajuste, medição e limpeza.

Motor.

Nº	Item de Serviço	T.M.O.
1	Ajuste do ponto de ignição	0,2
2	Ajuste e limpeza da vela de ignição	0,1
3	Ajuste da folga das válvulas	0,5
4	Ajuste da marcha lenta do carburador	0,1
5	Inspeção do óleo do motor (excluindo troca de óleo)	0,1
6	Ajuste da Embreagem	0,1
7	Limpeza do elemento do filtro de ar	0,2
8	Medição de compressão	0,1
9	Verificação do nível de eletrólito da bateria	0,1
10	Medição do nível da bóia do carburador	0,7
11	Limpeza do rotor do filtro de óleo	0,9
12	Limpeza da tela do filtro de óleo	0,1
13	Ajuste da operação de aceleração	0,1

Chassi.

Nº	Item de Serviço	T.M.O.
1	Sangria de freio dianteiro	0,2
2	Ajuste do freio traseiro	0,1
3	Teste de funcionamento de freio	0,1
4	Regulagem do farol	0,1
5	Corrente de transmissão (inclui o ajuste da tensão, mas não inclui o da coroa)	0,1

c. Revisão geral.

Nº	Item de Serviço	T.M.O.
1	Carburador	0,7

Todas as informações, ilustrações e especificações incluídas nesta publicação são baseadas nas informações mais recentes disponíveis sobre o produto no momento de autorizar a impressão. A MOTO HONDA DA AMAZÔNIA LTDA. se reserva o direito de alterar as características do veículo a qualquer momento e sem aviso prévio, sem que por isso incorra em obrigações de qualquer espécie.

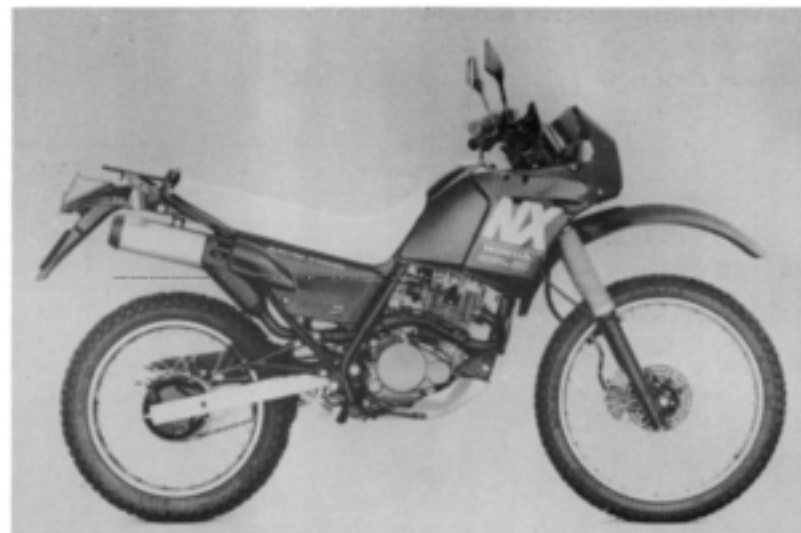
Nenhuma parte desta publicação pode ser reproduzida sem autorização por escrito.

MOTO HONDA DA AMAZÔNIA LTDA.
Depto. de Assistência Técnica
Setor de Publicações Técnicas.

São Paulo, 07 de outubro de 1993.



NX150 MODELO 89 (C92KD0101KR000001~9C2KD0101KR014758)



NX150 MODELO 90 (9C2KD0101LR100001~9C2KD0101KR110117)



NX150 MODELO 91 (9C2KD0101MR112301~9C2KD0101MR120260)



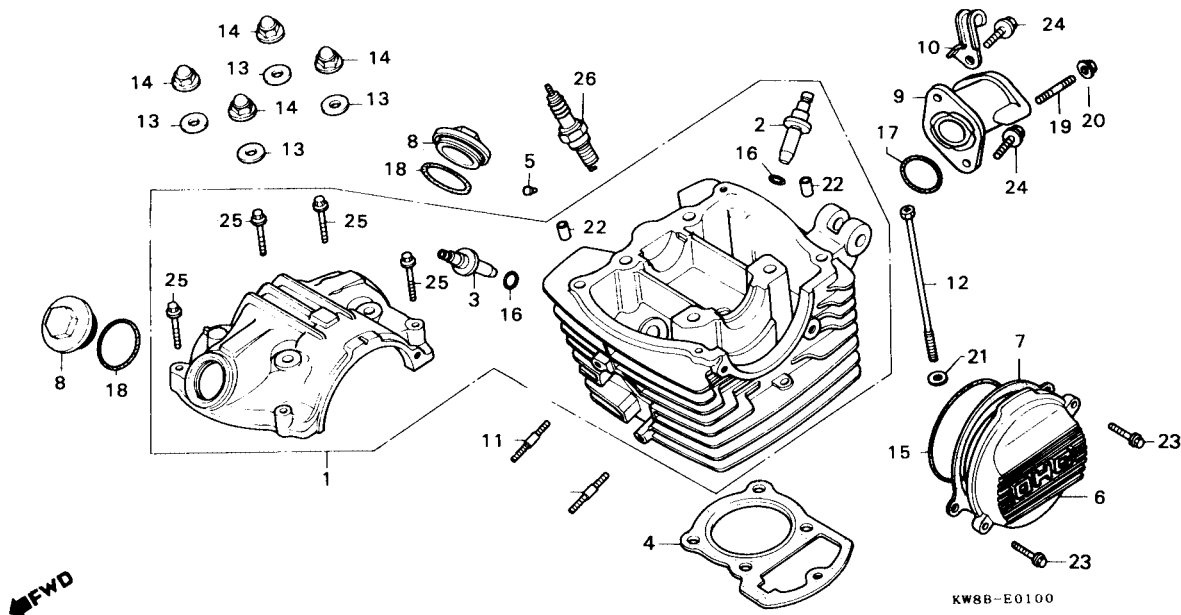
NX150 MODELO 92 (9C2KD0101MR210001~)



NX150 MODELO 92 SÉRIE ESPECIAL (9C2KD0101NR217509~)

M-1

Cabeçote

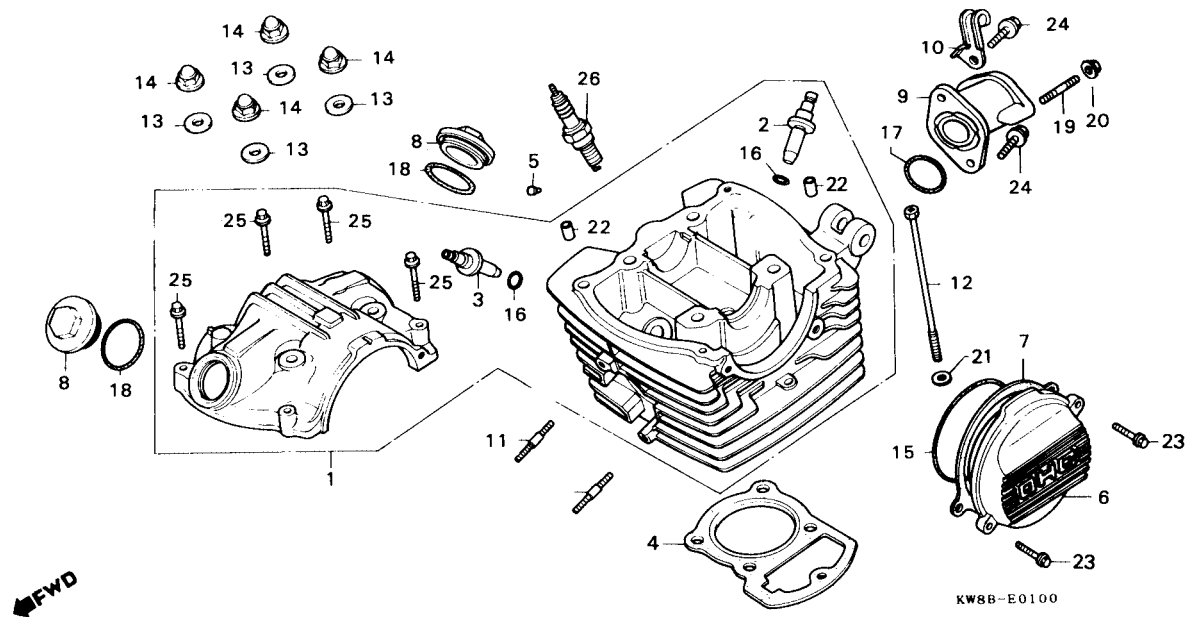


Item de serviço	T.M.O.	Ref. Nº	Nº da peça	Descrição	Qtd. NX 150	Nota	Nº de série
CONJ. CABEÇOTE	*3,9	1	12000-KW8-901	CONJ. CABEÇOTE	1		
GUIA, VÁLVULA	*3,7		12000-KW8-902	CONJ. CABEÇOTE	1		
(INCLUI ALARGAMENTO)		2	12204-KW1-305	GUIA, VÁLVULA ADMISSÃO	1		
(ADICIONAR 0,3 POR UNIDADE)		3	12206-KW1-305	GUIA, VÁLVULA ESCAPE	1		
(EXCLUI RETÍFICA DA VÁLVULA)		4	12251-KW1-900	JUNTA, CABEÇOTE	1		
(ADICIONAR 0,2 SE FOR EXECUTADO)			12251-427-003	JUNTA, CABEÇOTE (VER NOTA)	1		
JUNTA, CABEÇOTE	*2,7	5	12271-383-000	BORRACHA, VEDAÇÃO	1		
TAMPA ESQ., CABEÇOTE	0,2	6	12331-441-970	TAMPA ESQ., CABEÇOTE	1		~0025200
COLETOR, ADMISSÃO	0,4		12331-KW8-920	TAMPA ESQ., CABEÇOTE	1	N-N	0027501 ~
PRISIONEIRO, 7 x 35	0,3	7	12339-383-000	JUNTA, TAMPA ESQ., CABEÇOTE	1		
(ADICIONAR 0,1 POR UNIDADE)		8	12361-441-930	TAMPA, REGULAGEM VÁLVULA	2		
VELA, IGNIÇÃO	0,1	9	16210-KW8-900	COLETOR, ADMISSÃO	1		
		10	32921-437-000	PRESILHA, CABO VELA	1		
		11	90041-KW1-900	PRISIONEIRO, 7 x 35	2		
		12	90081-107-000	PARAFUSO, SEX., PHILLIPS. 6 x 110	1		~0014766
			96700-06110-00	PARAFUSO, ALLEN, 6 x 110	1		0015001 ~
		13	90442-028-000	ARRUELA, VEDAÇÃO, 8 mm	4		
		14	90443-107-000	PORCA CEGA, 8 mm	4		
		15	91301-107-000	ANEL, VEDAÇÃO, 75 x 2,5	1		
		16	91301-397-930	ANEL, VEDAÇÃO, 10,5 x 1,5	2		~0025200
			91301-KW1-900	ANEL, VEDAÇÃO, 10,5 x 1,5	2		0027501 ~
		17	91302-200-000	ANEL, VEDAÇÃO, 33,5 x 3	1		
		18	91303-KK3-830	ANEL, VEDAÇÃO, 35 x 3	2		
		19	92912-06016-OB	PRISIONEIRO, 6 x 16	2		
		20	94050-06080	PORCA FLANGE, 6 mm	2		

NOTA: Quando houver a necessidade de usar a junta do cabeçote nova n.º 12251-427-003 não é necessário aplicar o anel de vedação n.ºs: 91301-397-930 91301-KW1-900

M-1

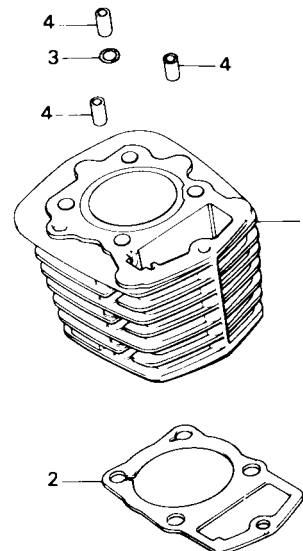
Cabeçote



Item de serviço	T.M.O.	Ref. Nº	Nº da peça	Descrição	Qtd. NX 150	Nota	Nº de série
		21	94101-06000	ARRUELA LISA, 6 mm	1
		22	94301-08140	PINO GUIA, 8 x 14	2
		23	96000-06020-00	PARAFUSO FLANGE, 6 x 20.....	2
			96001-06020-00	PARAFUSO FLANGE, 6 x 20.....	2	Y-Y
		24	96000-06020-07	PARAFUSO FLANGE, 6 x 20.....	2	~0025200
			96000-06020-00	PARAFUSO FLANGE, 6 x 20.....	2	N-N	0027501 ~
			96001-06020-00	PARAFUSO FLANGE, 6 x 20.....	2	Y-Y
		25	96000-06035-00	PARAFUSO FLANGE, 6 x 35.....	4
			96001-06035-00	PARAFUSO FLANGE, 6 x 35.....	4	Y-Y
		26	96069-56717	VELA, IGNIÇÃO (DBEA NGK).....	1

M-2

Cilindro



←FWD

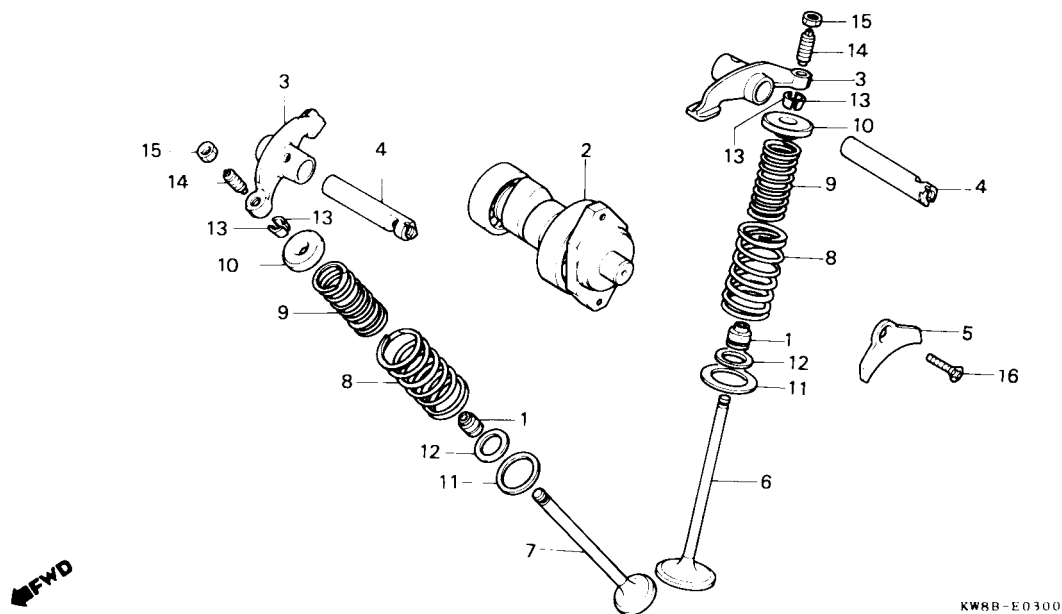
KWB6 F0200

Item de serviço	T.M.O.	Ref. Nº	Nº da peça	Descrição	Qtd. NX 150	Nota	Nº de série
CILINDRO COMP	*3,0	1	12100-KW8-901	CILINDRO COMP.....	1		
JUNTA CILINDRO	*2,9	2	12191-KW1-900	JUNTA CILINDRO	1		
		3	91301-397-930	ANEL DE VEDAÇÃO, 10,5 x 1,5	1		
			91301-KW1-900	ANEL DE VEDAÇÃO, 10,5 x 1,5	1	Y-Y	
		4	94301-10200	PINO A, GUIA, 10 x 20	3		
			94301-10200	PINO A, GUIA, 10 x 20 (VER NOTA).....	2		

NOTA: Quando houver a necessidade de usar a junta do cabeçote nova n° 12251-427-003, deve ser eliminada a aplicação de um pino guia n° 94301-10200
Qtd 3 - 2

M-3

Árvore de comando • Válvulas

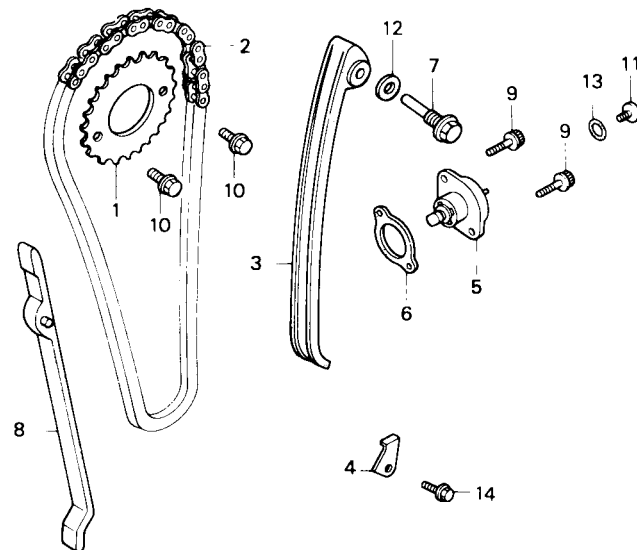


KWRB-E0300

Item de serviço	T.M.O.	Ref. Nº	Nº da peça	Descrição	Qtd. NX 150	Nota	Nº de série
ÁRVORE COMANDO COMP.....*2.3		1	12208-413-003	RETENTOR ÓLEO, HASTE VÁLVULA.....	2	~ 0014766
BRAÇO, OSCILANTE (ADICIONAR 0,1 POR UNIDADE) (INCLUI PEÇA RELATIVA)		2	12209-KL4-005	RETENTOR ÓLEO, HASTE VÁLVULA.....	2	0015001 ~
VÁLVULA.....*3.5		3	14431-383-000	ÁRVORE COMANDO COMP.....	1
(ADICIONAR 0,2 POR UNIDADE) (INCLUI RETÍFICA)		4	14451-437-000	BRAÇO OSCILANTE.....	2
(EXCLUI SUBSTITUIÇÃO DA GUIA DA VÁLVULA)		5	14456-383-000	EIXO, BRAÇO OSCILANTE.....	2
MOLA, INTERNA VÁLVULA*3.3		6	14711-KW1-900	PLACA, EIXO BRAÇO OSCILANTE	1
(ADICIONAR 0,1 POR UNIDADE) (INCLUI PEÇA RELATIVA)		7	14721-KW1-900	VÁLVULA, ADMISSÃO.....	1
		8	14751-383-003	VÁLVULA, ESCAPE.....	1
		9	14761-383-003	MOLA EXTERNA, VÁLVULA	2
		10	14771-107-020	MOLA INTERNA, VÁLVULA	2
		11	14775-107-000	PRATO MOLA VÁLVULA.....	2
		12	14776-107-010	ASSENTO, MOLA EXTERNA.....	2
		13	14781-MB4-000	ASSENTO, MOLA INTERNA.....	2
		14	90012-KN6-930	CHAVETA, VÁLVULA	4
		15	90206-250-000	PARAFUSO, AJUSTE VALVULA	2
		16	93600-06020-OA	PORCA, AJUSTE VÁLVULA.....	2
				PARAFUSO, CABEÇA CHATA, 6 x 20.....	1

M-4

Corrente de comando • Tensor

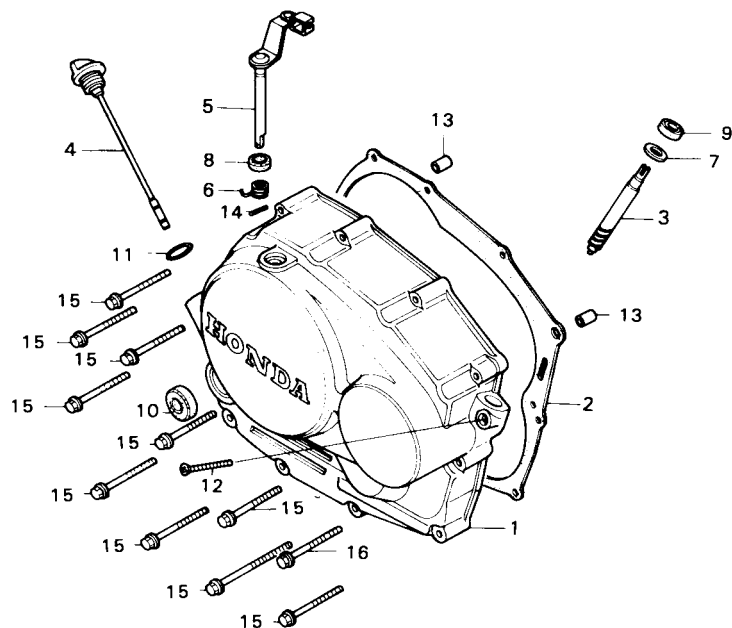


KW8B-E0400

Item de serviço	T.M.O.	Ref. Nº	Nº da peça	Descrição	Qtd. NX 150	Nota	Nº de série
COROA COMANDO	0,7	1	14321-KN6-930	COROA, COMANDO (34D).....	1		
CORRENTE, COMANDO	1,6	2	14401-KN6-932	CORRENTE, COMANDO	1		
TENSOR, CORRENTE COMANDO	1,7	3	14500-KW1-900	TENSOR, CORRENTE COMANDO	1		
CONJ. ACIONADOR TENSOR	0,4	4	14513-KY7-000	PLACA, APOIO CORRENTE.....	1		
GUIA, CORRENTE COMANDO	*2,7	5	14520-KY7-000	CONJ. ACIONADOR TENSOR.....	1		
		6	14523-KW1-900	JUNTA, ACIONADOR TENSOR.....	1		
		7	14535-437-000	PARAFUSO, PIVÔ TENSOR.....	1		
		8	14550-KW1-901	GUIA, CORRENTE COMANDO.....	1		
		9	90001-KN8-730	PARAFUSO, FLANGE, SEX., INTERNO, 6 x 16	2		
		10	90002-KW1-900	PARAFUSO, FLANGE, 6 x 10.....	2		
		11	90005-KY7-000	PARAFUSO, PHILLIPS, 6 x 6	1		
		12	90481-035-000	ARRUELA, VEDAÇÃO, 8 mm.....	1		
		13	91306-105-690	ANEL, VEDAÇÃO, 1,5 x 9,5	1		
		14	95700-06012-00	PARAFUSO, FLANGE, 6 x 12.....	1		
			95701-06012-00	PARAFUSO, FLANGE, 6 x 12.....	1	Y-Y	

M-5

Tampa Lateral direita do motor



Item de serviço	T.M.O.	Ref. Nº	Nº da peça	Descrição	Qtd. NX 150	Nota	Nº de série
TAMPA LAT. DIR. COMP., MOTOR.....	0,9	1	11330-KW8-900	TAMPA LAT. DIR. COMP., MOTOR	1	~ 0014766
JUNTA TAMPA, LAT. DIR.	0,7		11330-KW8-910	TAMPA LAT. DIR. COMP., MOTOR	1	0015001 ~ 0025200
ENGRENAGEM, TACÔMETRO	0,8		11330-KW8-920	TAMPA LAT. DIR. COMP., MOTOR	1	N-N	0027501 ~
(INCLUI PEÇA RELATIVA)		2	11393-107-020	JUNTA TAMPA, LAT. DIR.	1
• ALAVANCA COMP., EMBREAGEM		3	12431-KW8-900	ENGRENAGEM, TACÔMETRO	1
(INCLUI PEÇA RELATIVA)		4	15650-KW8-900	MEDIDOR, NÍVEL ÓLEO	1
			15650-KW8-920	MEDIDOR, NÍVEL ÓLEO	1
		5	22810-437-000	ALAVANCA COMP., EMBREAGEM	1
		6	22815-428-000	MOLA, ALAVANCA EMBREAGEM	1
		7	90458-324-010	ARRUELA, ENCOSTO, 6,7 mm	1
		8	91201-148-003	RETENTOR ÓLEO, 12 x 22 x 5	1
		9	91201-324-023	RETENTOR ÓLEO, 6,5 x 14,5 x 7	1
		10	91204-MC7-003	RETENTOR ÓLEO, 16 x 28 x 7	1	~ 0014766
		11	91307-035-000	ANEL DE VEDAÇÃO, 18 x 3	1
		12	93700-05025-OG	PARAFUSO, PHILLIPS, OVAL, 5 x 25	1	~ 0025200
			93700-05025-OA	PARAFUSO, PHILLIPS, OVAL, 5 x 25	1	0027501 ~
		13	94301-08140	PINO A, GUIA, 8 x 14	2
		14	94305-30102	PINO ELÁSTICO, 3 x 10	1
		15	96000-06040-07	PARAFUSO, FLANGE, 6 x 40	10	~ 0025200
			96000-06040-00	PARAFUSO, FLANGE, 6 x 40	10	0027501 ~
			96001-06040-00	PARAFUSO, FLANGE, 6 x 40	10	Y-Y
		16	96000-06050-07	PARAFUSO, FLANGE, 6 x 50	1	~ 0025200
			96000-06050-00	PARAFUSO, FLANGE, 6 x 50	1	0027501 ~
			96001-06050-00	PARAFUSO, FLANGE, 6 x 50	1	Y-Y

M-6

Bomba de óleo • Rotor de filtro de óleo

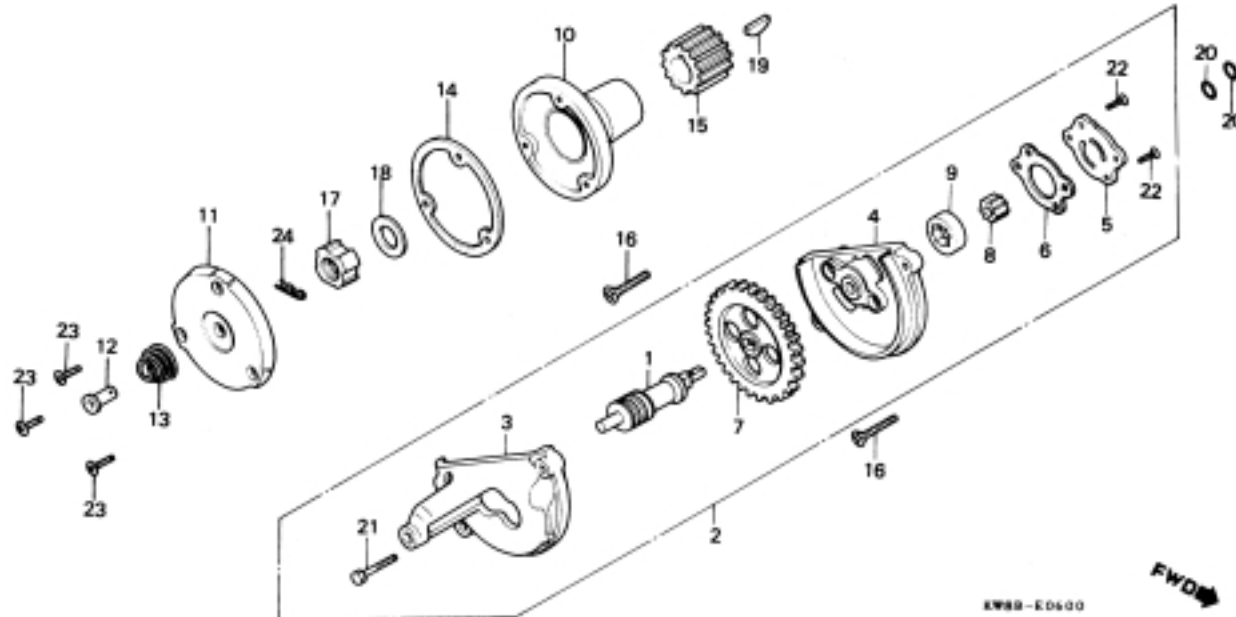


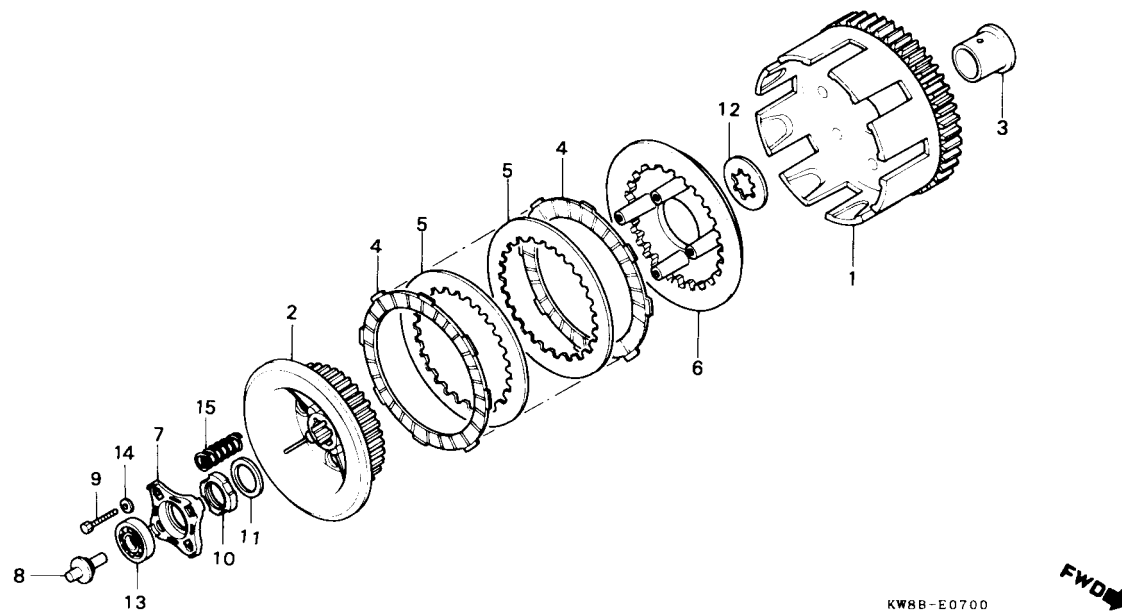
Tabela da seleção da embreagem primária-motora (18D)

MARCA IDENTIFICAÇÃO CARCAÇA DIREITA MOTOR	MARCA DE IDENTIFICAÇÃO ENGRENAGEM PRIMÁRIA
AMARELO	23121-KW1-900 AMARELO
AZUL	23122-KW1-900 AZUL

Item de serviço	T.M.O.	Ref. Nº	Nº da peça	Descrição	Otd. NX 150	Nota	Nº de série
CONJ. BOMBA ÓLEO	0,9	1	12421-KW8-900	PINHÃO, TACÔMETRO.....	1		
• ROTOR COMP., FILTRO ÓLEO			15132-KY0-890	PINHÃO, TACÔMETRO.....	1		
CARCAÇA, BOMBA DE ÓLEO.....	1,0	2	15100-KW8-900	CONJ. BOMBA, ÓLEO.....	1		
(INCLUI PEÇA RELATIVA)			3	15106-324-030	TAMPA, ENGRENAGEM DA BOMBA	1	
ENGRENAGEM, BOMBA DE ÓLEO	0,8	4	15111-KW1-900	CARCAÇA, BOMBA DE ÓLEO	1		
• TAMPA, ROTOR FILTRO ÓLEO			5	15116-107-020	TAMPA, BOMBA DE ÓLEO	1	
ENGRENAGEM PRIMÁRIA.....	1,1	6	15126-107-020	JUNTA, BOMBA DE ÓLEO	1		
			7	15131-KW1-900	ENGRENAGEM, BOMBA DE ÓLEO (31D).....	1	
			8	15331-399-000	ROTOR, INTERNO, BOMBA DE ÓLEO.....	1	
			9	15332-399-000	ROTOR, EXTERNO, BOMBA DE ÓLEO	1	
			10	15430-440-430	ROTOR, COMP., FILTRO ÓLEO	1	
			11	15436-107-000	TAMPA, ROTOR FILTRO ÓLEO	1	
			12	15441-107-000	GUIA, ÓLEO	1	
			13	15446-107-000	MOLA, GUIA ÓLEO.....	1	
			14	15459-107-000	JUNTA, FILTRO DE ÓLEO	1	
			15	23121-KW1-900	ENGRENAGEM PRIMÁRIA (18D) (AMARELO).....	1	
				23122-KW1-900	ENGRENAGEM PRIMÁRIA (18D) (AZUL).....	1	
			16	90101-440-000	PARAFUSO, CABEÇA CHATA, 6 x 30	2	
			17	90231-KK3-830	PORCA, TRAVA, 16 mm.....	1	
			18	90434-KN6-930	ARRUELA, 16 mm	1	
			19	90471-KW1-900	CHAVETA, WOODRUFF, 25 x 18.....	1	
			20	91304-KK3-830	ANEL VEDAÇÃO, 9,4 x 2,4	2	
			21	93101-05020-OA	PARAFUSO, SEX., 5 x 20	2	
			22	93600-04012-OA	PARAFUSO, CABEÇA CHATA, 4 x 12.....	2	
			23	93700-05012-OA	PARAFUSO, PHILLIPS, 5 x 12	3	
			24	94251-08000	PINO, TRAVA, 8 mm	1	

M-7

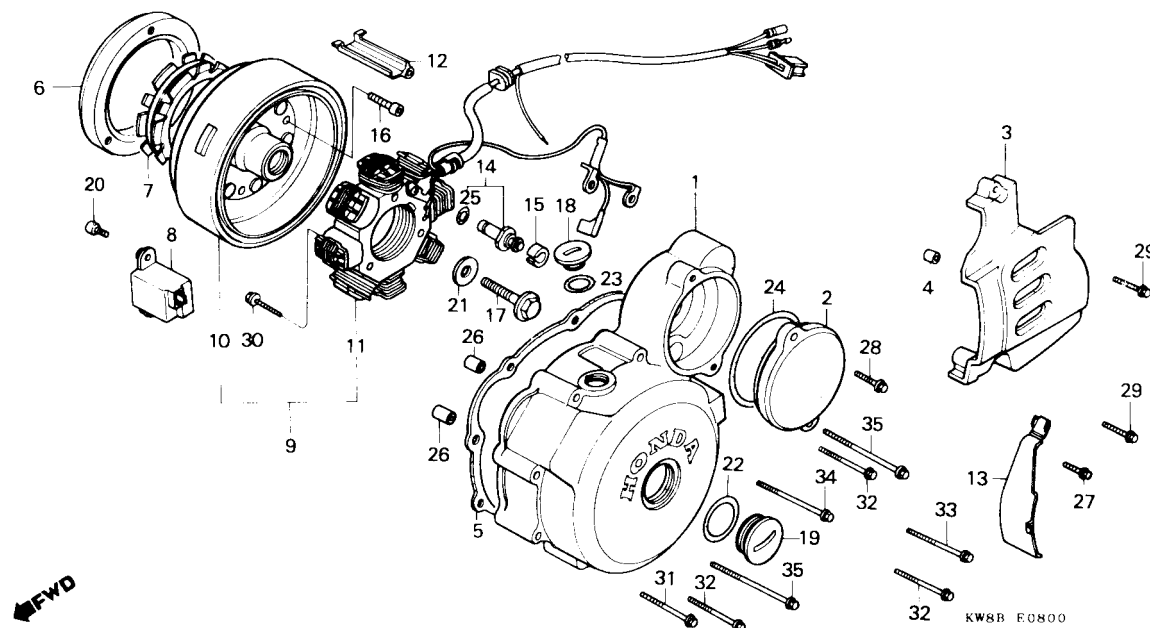
Embreagem



Item de serviço	T.M.O.	Ref. Nº	Nº da peça	Descrição	Qtd. NX 150	Nota	Nº de série
CARCAÇA EXT. COMP., EMBREAGEM.....	1,1	1	22100-KW1-900	CARCAÇA EXTERNA COMP., EMBREAGEM.....	1		
• CUBO CENTRAL, EMBREAGEM		2	22121-397-630	CUBO CENTRAL, EMBREAGEM	1		
• DISCO FRICÇÃO, EMBREAGEM (INCLUI PEÇA RELATIVA) (UMA OU TODAS)		3	22131-KW1-900	GUIA EXTERNA, EMBREAGEM	1		
		4	22201-166-000	DISCO, FRICÇÃO EMBREAGEM.....	5		
		5	22311-107-000	PLACA, EMBREAGEM	4		
PLATO, PRESSÃO EMBREAGEM	0,7	6	22350-107-010	PLATÔ, PRESSÃO EMBREAGEM	1		
• HASTE, ACIONAMENTO EMBREAGEM		7	22361-437-000	PLACA, ACIONAMENTO EMBREAGEM.....	1		
PLACA, ACIONAMENTO EMBREAGEM	0,8	8	22366-437-000	HASTE, ACIONAMENTO EMBREAGEM	1		
• MOLA, EMBREAGEM (UMA OU TODAS)		9	90001-KE2-710	PARAFUSO SEX., 6 x 25	4		
		10	90231-KK3-830	PORCA, TRAVA, 16 mm	1		
		11	90434-KN6-930	ARRUELA, 16 MM	1		
		12	90461-107-000	ARRUELA B, ENTALHADA, 20 mm	1		
		13	91008-KK6-000	ROLAMENTO RADIAL ESFERAS, 16003.....	1		
		14	94101-06000	ARRUELA, LISA, 6 mm	4		
		15	95014-75110	MOLA, EMBREAGEM.....	4		

M-8

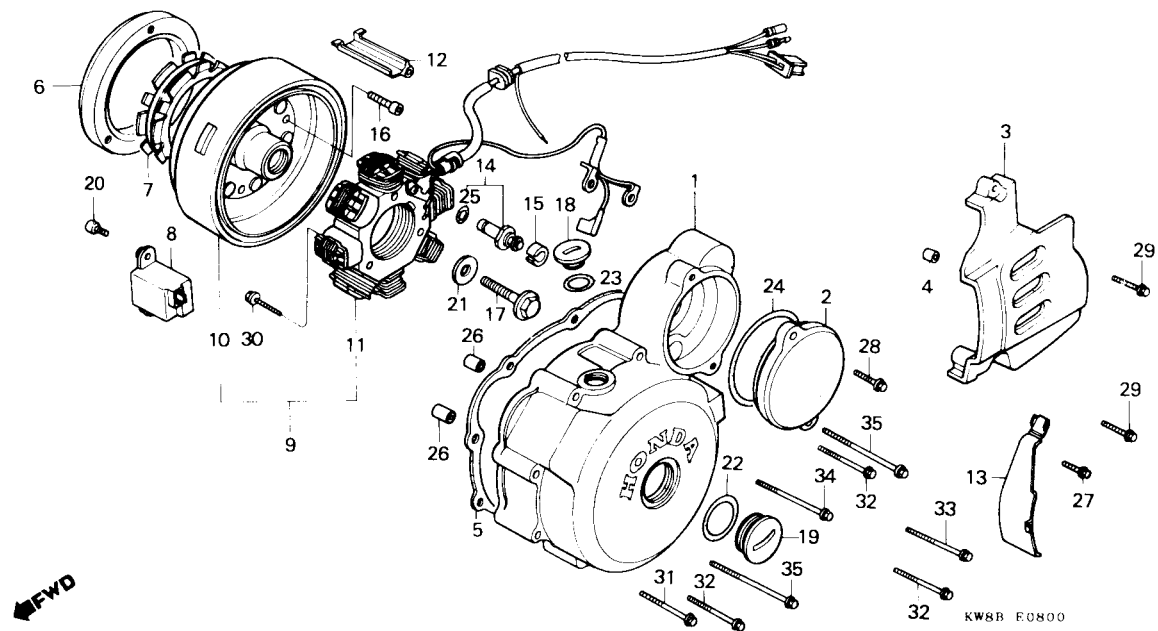
Tampa lateral esquerda do motor • Gerador



Item de serviço	T.M.O.	Ref. Nº	Nº da peça	Descrição	Qtd. NX 150	Nota	Nº de série
TAMPA LATERAL ESQ. MOTOR.....0.9		1	11340-KW8-900	TAMPA LAT ESQ. MOTOR.....	1		~0007541
• ESTATOR, COMP.			11340-KW8-901	TAMPA LAT ESQ. MOTOR.....	1	N-Y	0007542 ~ 0025200
TAMPA. ENGRENAGEM REDUÇÃO.....0.2			11340-KW8-920	TAMPA LAT ESQ. MOTOR.....	1	N-N	0027501 ~
• CONJ. INTERRUPTOR. NEUTRO		2	11355-KW8-900	TAMPA, ENGR. REDUÇÃO.....	1		~0025200
TAMPA LAT. ESQ. TRAS., MOTOR.....0.1			11355-KW8-920	TAMPA, ENGR. REDUÇÃO.....	1	N-N	0027501 ~
JUNTA TAMPA LAT. ESQ.....0.6		3	11361-KW8-900	TAMPA LAT. ESQ. TRAS MOTOR.....	1		~0013468
ANEL EXT. EMBREAGEM UNIDIRECIONAL			11361-KW8-901	TAMPA LAT. ESQ. TRAS MOTOR.....	1	N-Y	0013469 ~ 0025200
• EMBREAGEM UNIDIRECIONAL PARTIDA			11361-KW8-920	TAMPA LAT. ESQ. TRAS MOTOR.....	1	N-N	0027501 ~
• CONJ. GERADOR C.A		4	11363-437-620	BORRACHA, TAMPA TRAS.....	1		
• ROTOR COMP.		5	11395-KW1-900	JUNTA TAMPA LAT. ESQ.	1		
CONJ. PULSADOR GERADOR.....0.8		6	28121-KW1-900	ANEL EXT. EMBREAGEM UNIDIRECIONAL.....	1		
			28126-KW1-902	EMBREAGEM UNIDIRECIONAL.....	1		
		7	28125-KW1-901	EMBREAGEM UNIDIRECIONAL, PARTIDA.....	1		
			28128-KW1-901	ANEL EXT. EMBREAGEM UNIDIRECIONAL.....	1		
		8	30300-HA0-033	CONJ. PULSADOR GERADOR.....	1		
		9	31100-KW8-901	CONJ. GERADOR C.A.....	1		~0014766
			31100-KW8-902	CONJ. GERADOR C.A.....	1	N-Y	0015001 ~
		10	31110-KW8-901	ROTOR COMP.....	1.		
		11	31120-KW8-901	ESTATOR COMP.....	1		~0014766
			31120-KW8-902	ESTATOR COMP.....	1	N-Y	0015001 ~
		12	32976-KN6-910	GUIA, CABO GERADOR.....	1		
		13	32976-KW1-900	PRENDEDOR, CABO GERADOR.....	1		
		14	35750-GS3-003	CONJ. INTERRUPTOR NEUTRO.....	1		
		15	35752-028-300	ESPAÇADOR, INTERRUPTOR NEUTRO.....	1		
		16	90010-KM1-000	PARAFUSO, ALLEN, 8 x 18.....	3		

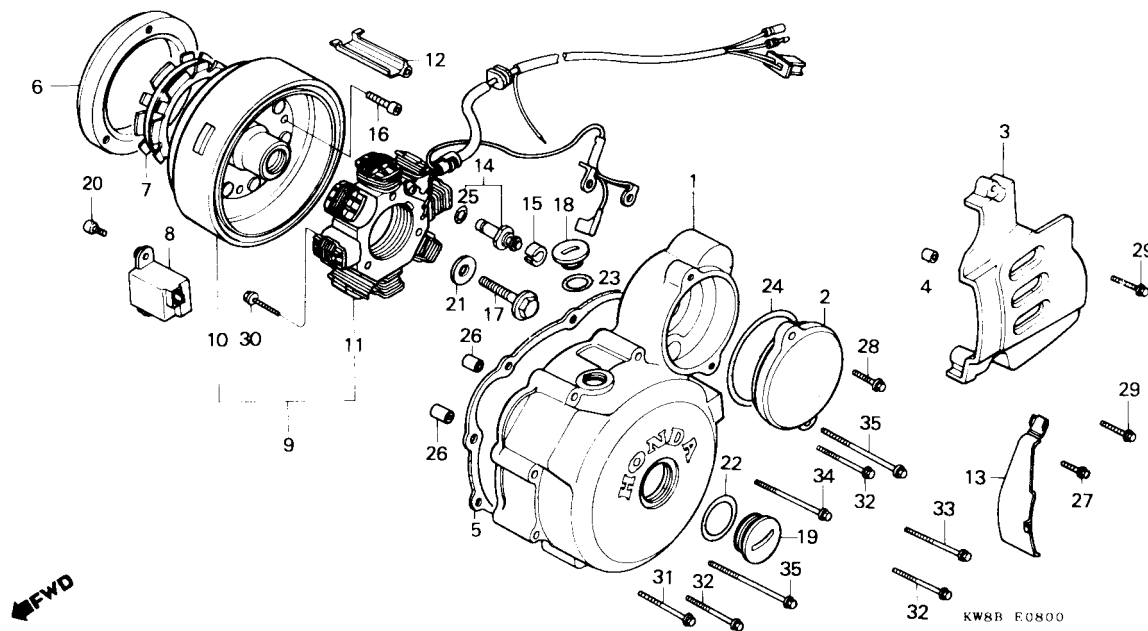
M-8

Tampa lateral esquerda do motor • Gerador



Item de serviço	T.M.O.	Ref. Nº	Nº da peça	Descrição	Qtd. NX 150	Nota	Nº de série
		17	90023-KK3-830	PARAFUSO, FIXAÇÃO ROTOR.....	1		
		18	90084-428-000	TAMPA, GERADOR C.A.....	1		
		19	90087-428-000	TAMPA, 30 mm	1		
		20	90089-HB3-000	PARAFUSO, ALLEN, 5 x 14	2		
		21	90403-KN6-930	ARRUELA, 10 x 24	1		
		22	91302-567-003	ANEL VEDAÇÃO, 27,4 x 2,4	1		
		23	91303-377-000	ANEL VEDAÇÃO, 13,8 x 2,5	1		
		24	91304-MN5-003	ANEL VEDAÇÃO, 63 x 3,0	1		
		25	91312-107-000	ANEL VEDAÇÃO, 7 x 1,7	1		
		26	94301-10140	PINO A, GUIA, 10 x 14	2		~0014766
			90703-HG4-000	PINO A, GUIA, 10 x 14	2	Y-Y	0015001 ~
		27	95700-06012-00	PARAFUSO, FLANGE, 6 x 12	1		
			95701-06012-00	PARAFUSO, FLANGE, 6 x 12	1	Y-Y	
		28	96000-06020-07	PARAFUSO, FLANGE, 6 x 20	1		~0025200
			96000-06020-00	PARAFUSO, FLANGE, 6 x 20	1	N-N	0027501 ~
			96001-06020-00	PARAFUSO, FLANGE, 6 x 20	1	Y-Y	
		29	96000-06025-07	PARAFUSO, FLANGE, 6 x 25	2		~0025200
			96000-06025-00	PARAFUSO, FLANGE, 6 x 25	2	N-N	0027501 ~
			96001-06025-00	PARAFUSO, FLANGE, 6 x 25	2	Y-Y	
		30	96000-06028-00	PARAFUSO, FLANGE, 6 x 28	3		
			96001-06028-00	PARAFUSO, FLANGE, 6 x 28	3	Y-Y	
		31	96000-06040-00	PARAFUSO, FLANGE, 6 x 40	1		
			96001-06040-00	PARAFUSO, FLANGE, 6 x 40	1	Y-Y	
		32	96000-06040-07	PARAFUSO, FLANGE, 6 x 40	3		~0025200
			96000-06040-00	PARAFUSO, FLANGE, 6 x 40	3	N-N	0027501 ~

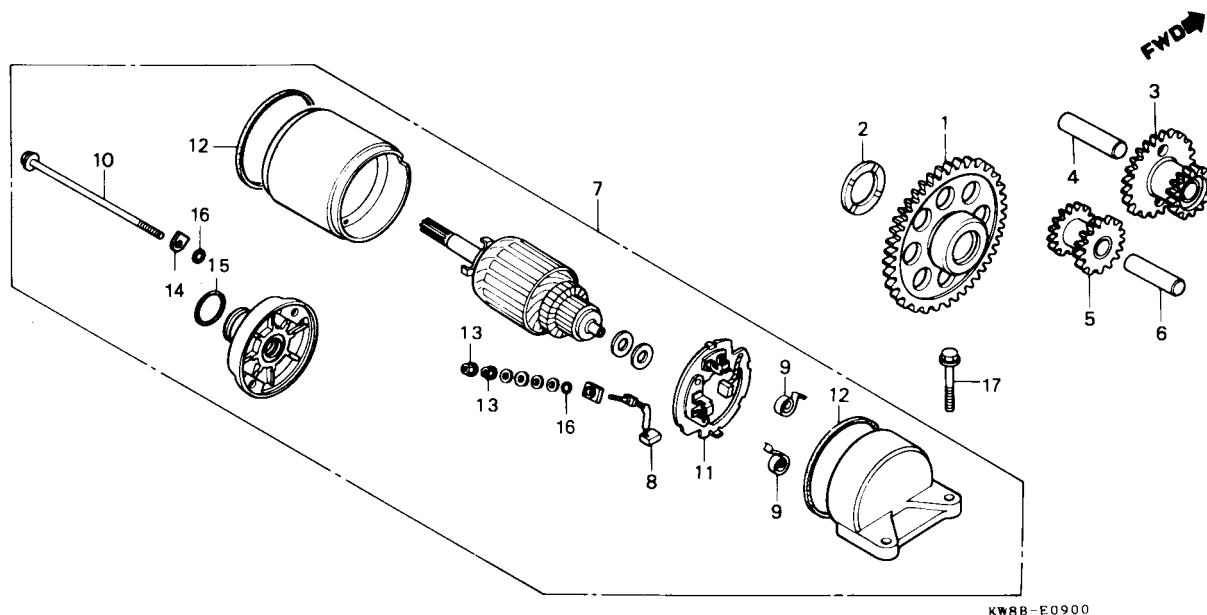
M-8
Tampa lateral esquerda do motor • Gerador



Item de serviço	T.M.O.	Ref. Nº	Nº da peça	Descrição	Qtd. NX 150	Nota	Nº de série
			96001-06040-00	PARAFUSO, FLANGE, 6 x 40.....	3	Y-Y
		33	96000-06050-07	PARAFUSO, FLANGE, 6 x 50.....	1	~0025200
			96000-06050-00	PARAFUSO, FLANGE, 6 x 50.....	1	N-N	0027501 ~
			96001-06050-00	PARAFUSO, FLANGE, 6 x 50.....	1	Y-Y
		34	96000-06060-07	PARAFUSO, FLANGE, 6 x 60.....	1	~0025200
			96000-06060-00	PARAFUSO, FLANGE, 6 x 60.....	1	N-N	0027501 ~
			96001-06060-00	PARAFUSO, FLANGE, 6 x 60.....	1	Y-Y
		35	96000-06070-07	PARAFUSO, FLANGE, 6 x 70.....	2	~0025200
			96000-08070-00	PARAFUSO, FLANGE, 6 x 70.....	2	N-N	0027501 ~
			96001-06070-00	PARAFUSO, FLANGE, 6 x 70.....	2	Y-Y

M-9

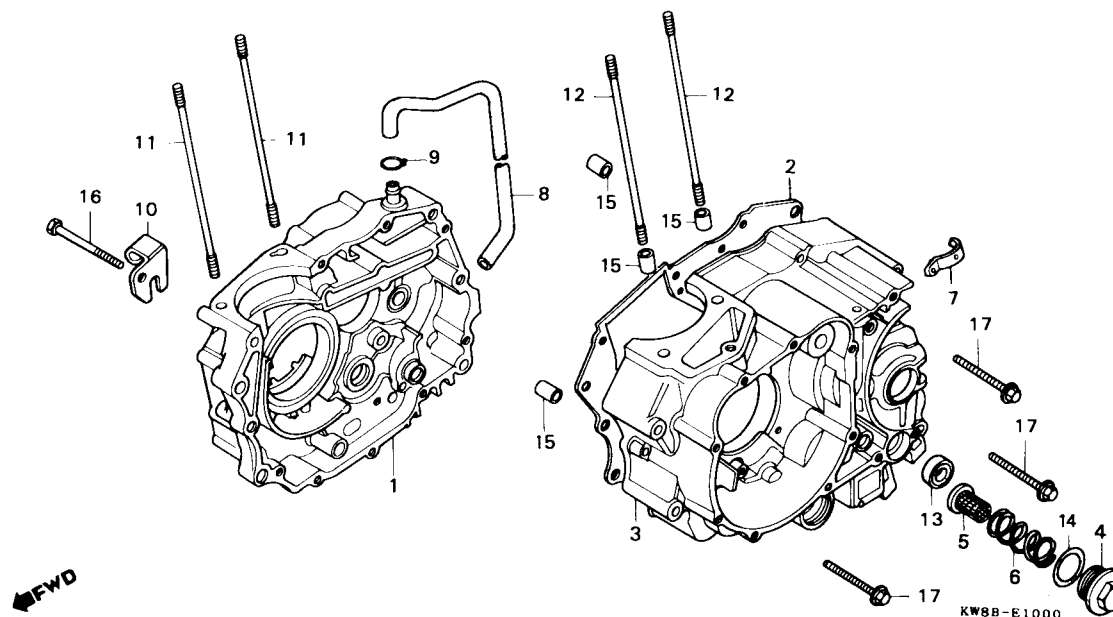
Motor de partida



Item de serviço	T.M.O.	Ref. Nº	Nº da peça	Descrição	Qtd. NX 150	Nota	Nº de série
ENGRENAGEM COMP. PARTIDA.....	0,8	1	28110-KW1-900	ENGRENAGEM COMP., PARTIDA.....	1		
ENGRENAGEM COMP. REDUÇÃO.....	0,3	2	28114-KN6-930	ANEL, ENGRENAGEM PARTIDA.....	1		
• CONJ. MOTOR PARTIDA		3	28130-KW1-900	ENGRENAGEM COMP., REDUÇÃO.....	1		
ENGRENAGEM COMP. INTERMED.....	0,7	4	28132-KN6-931	EIXO, ENGRENAGEM REDUÇÃO.....	1		
CONJ. TERMINAL ESCOVA.....	0,5	5	28140-KW1-900	ENGRENAGEM COMP., INTERMEDIÁRIA.....	1		
• CONJ. ESCOVA		6	28142-KW1-900	EIXO, ENGRENAGEM INTERMEDIÁRIA.....	1		
		7	31200-KW8-900	CONJ. MOTOR PARTIDA.....	1		~ 0029293
			31200-KW8-901	CONJ. MOTOR PARTIDA.....	1	N-Y	0029294 ~
		8	31201-KS5-901	CONJ. TERMINAL ESCOVA.....	1		
		9	31204-KS5-901	MOLA, ESCOVA CARVÃO.....	2		
		10	31205-KL8-711	PARAFUSO, TAMPA MOTOR PARTIDA.....	2		
		11	31206-KW1-901	CONJ. ESCOVA.....	1		
		12	31207-KS5-901	ANEL, VEDAÇÃO.....	2		
		13	90071-MB0-000	PORCA, FLANGE, 6 mm.....	2		
		14	90401-KW1-900	ARRUELA, PLACA AÇO.....	2		
		15	91309-425-003	ANEL DE VEDAÇÃO, 24,4 x 3,1.....	1		
		16	91320-MB0-000	ANEL DE VEDAÇÃO.....	3		
		17	95800-06028-00	PARAFUSO, FLANGE, 6 x 28.....	2		
			95801-06028-00	PARAFUSO, FLANGE, 6 x 28.....	2	Y-Y	

M-10

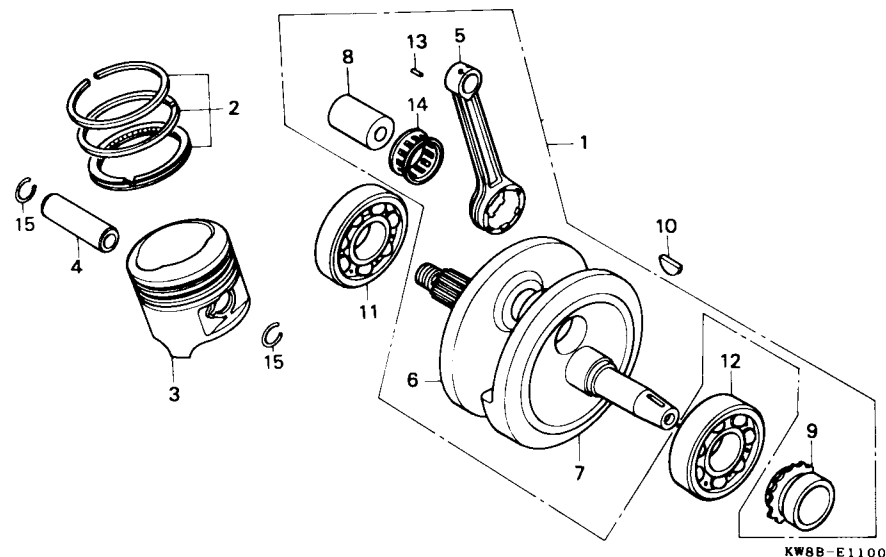
Carcaça do motor



Item de serviço	T.M.O.	Ref. Nº	Nº da peça	Descrição	Qtd. NX 150	Nota	Nº de série
CARCAÇA DIR. COMP., MOTOR	*5,7	1	11100-KW8-902	CARCAÇA DIR. COMP., MOTOR	1		~0014766
JUNTA, CARCAÇA MOTOR	*4,3		11100-KW8-910	CARCAÇA DIR. COMP., MOTOR	1		0015001 -
CARCAÇA ESQ. COMP., MOTOR	*4,8	2	11191-KK3-831	JUNTA, CARCAÇA MOTOR	1		
TELA, FILTRO ÓLEO	0,2	3	11200-KW8-902	CARCAÇA ESQ. COMP., MOTOR	1		
(INCLUI PEÇA RELATIVA)		4	12361-441-900	BUJÃO, DRENAGEM	1		
			12361-KY0-890	BUJÃO, DRENAGEM	1		
		5	15421-107-000	TELA, FILTRO ÓLEO	1		
		6	15426-107-000	MOLA, TELA FILTRO ÓLEO	1		
		7	15527-166-000	PRESILHA, TUBO ÓLEO	1		
		8	15761-KY7-000	TUBO, RESPIRO	1		
		9	15772-292-010	PRESILHA, TUBO RESPIRO	1		
		10	22838-397-630	SUPORTE, CABO EMBREAGEM	1		~0034901
			22838-KY0-890	SUPORTE, CABO EMBREAGEM	1		0034902 -
		11	90031-107-010	PRISIONEIRO A, CILINDRO, 8 x 214	2		
		12	90032-107-010	PRISIONEIRO B, CILINDRO, 8 x 227	2		
		13	91202-965-003	RETENTOR, ÓLEO, 14 x 28 x 7	1		
		14	91303-KK3-830	ANEL DE VEDAÇÃO, 35 x 3	1		
		15	94301-10140	PINO A, GUIA, 10 x 14	4		~0014766
			90703-HC4-000	PINO A, GUIA, 10 x 14	4	Y-Y	0015001 -
		16	95700-06060-00	PARAFUSO, FLANGE, 6 x 60	1		
			95701-06060-00	PARAFUSO, FLANGE, 6 x 60	1	Y-Y	
		17	96000-06050-07	PARAFUSO, FLANGE, 6 x 50	10		~0025200
			96000-06050-00	PARAFUSO, FLANGE, 6 x 50	10	N-N	0027501 -
			96001-06050-00	PARAFUSO, FLANGE, 6 x 50	10	Y-Y	

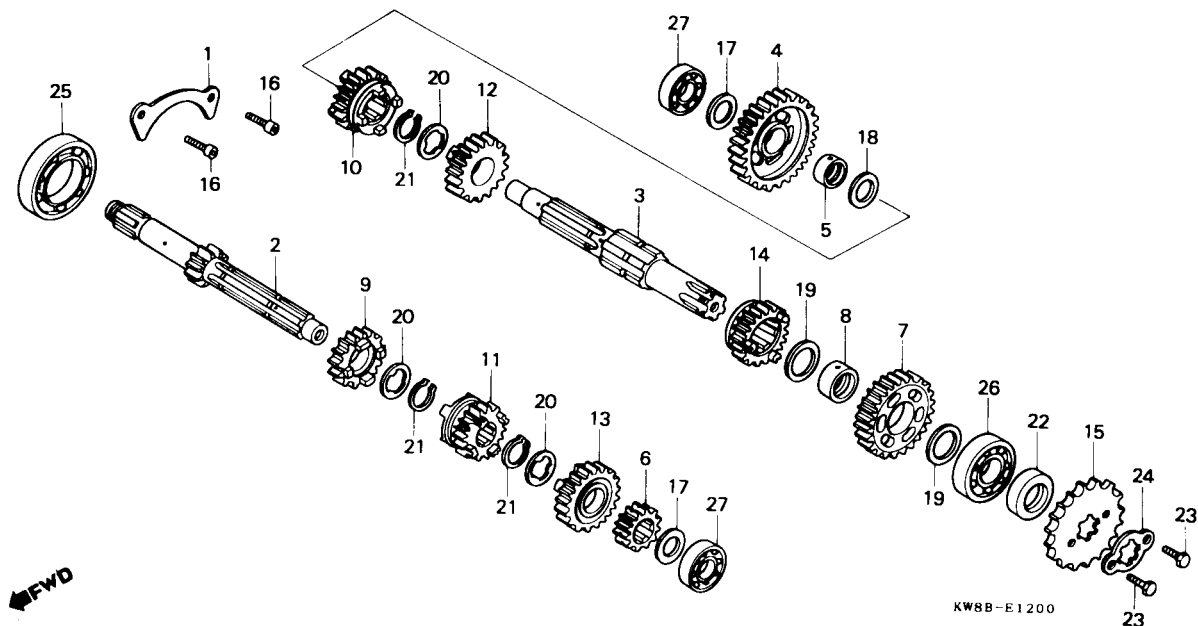
M-11

Árvore de manivelas • Pistão



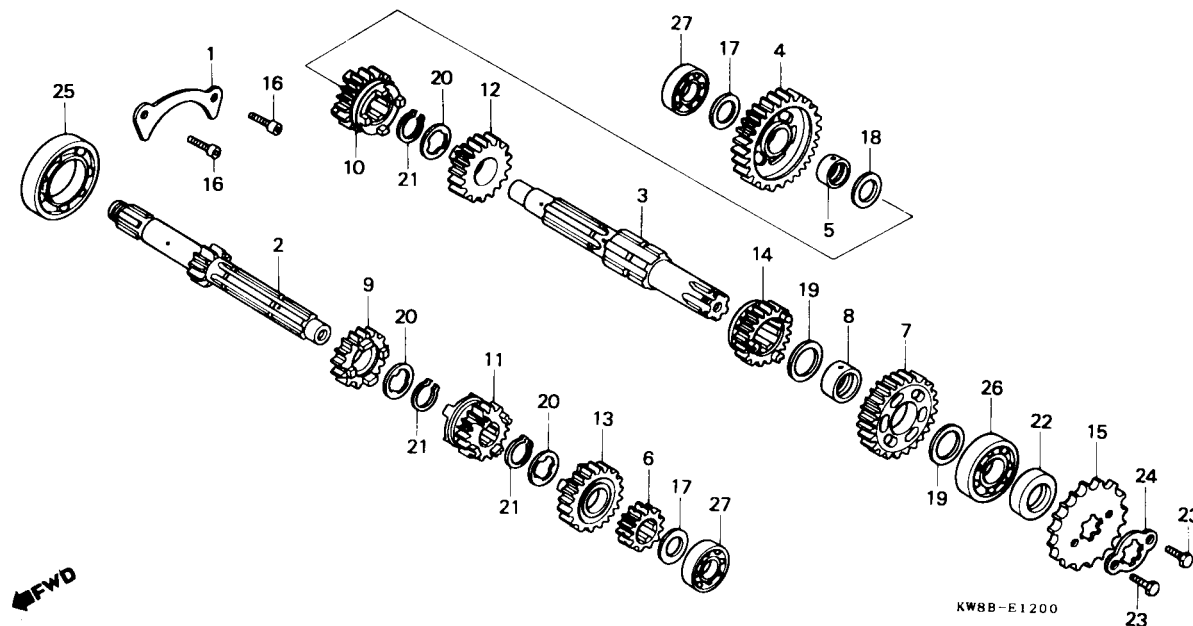
Item de serviço	T.M.O.	Ref. Nº	Nº da peça	Descrição	Qtd. NX 150	Nota	Nº de série
ÁRVORE MANIVELAS COMP	*5,2	1	13000-KW1-903	ÁRVORE MANIVELAS COMP	1		
JOGO ANÉIS, PISTÃO	*3,1	2	13011-KW1-305	JOGO ANÉIS, PISTÃO (STD)	1		
• PISTÃO			13021-KW1-305	JOGO ANÉIS, PISTÃO (0.25)	1		
PINO, PISTÃO	*3,0		13031-KW1-305	JOGO ANÉIS, PISTÃO (0.50)	1		
BIELA	*6,0	3	13101-KW1-901	PISTÃO (STD)	1		
(INCLUI PEÇA RELATIVA)			13102-KW1-305	PISTÃO (0,25)	1		
ROLAMENTO, RADIAL ESFERAS, 6207	*5,3		13103-KW1-305	PISTÃO (0,50)	1		
• ROLAMENTO, RADIAL ESFERAS, 6328		4	13111-440-000	PINO, PISTÃO	1		
		5	13201-KW1-901	BIELA	1		
		6	13311-KW1-902	METADE DIR., ÁRVORE MANIVELAS	1		
		7	13321-KW1-902	METADE ESQ., ÁRVORE MANIVELAS	1		
		8	13381-KW1-900	PINO ÁRVORE MANIVELAS	1		
		9	14311-KN6-931	PINHÃO, COMANDO	1		
		10	90741-KS4-020	CHAVETA, WOODRUFF, 4 mm	1		
		11	91001-KW1-901	ROLAMENTO, RADIAL ESFERAS, 6328	1		
		12	91005-KW1-901	ROLAMENTO, RADIAL ESFERAS, 6207	1		
		13	91102-KC6-003	ROLETE A, BIELA	17		
			91103-KC6-003	ROLETE B, BIELA	17		
			91104-KC6-003	ROLETE C, BIELA	17		
		14	91105-KC6-003	PISTA, ROLETE	1		
		15	94601-15000	TRAVA, PINO PISTÃO	2		

M-12 Transmissão



Item de serviço	T.M.O.	Ref. Nº	Nº da peça	Descrição	Qtd. NX 150	Nota	Nº de série
ÁRVORE PRIMÁRIA, TRANSMISSÃO*4,9 (INCLUI PEÇA RELATIVA)		1	11108-KW1-900	PLACA, ASSENTO, ROLAMENTO	1		
		2	23211-KW1-900	ÁRVORE PRIMÁRIA, TRANSMISSÃO (13D)	1		~ 0014766
• ÁRVORE SECUNDÁRIA, TRANSMISSÃO (INCLUI PEÇA RELATIVA)			23211-KW8-910	ÁRVORE PRIMÁRIA, TRANSMISSÃO (12D)	1		0015001 ~
(QUANDO FOR EXECUTADA A MANUTENÇÃO DA UNIDADE COMPLETA O T.M.O. SERÁ 5,1)		3	23221-KW1-900	ÁRVORE SECUNDÁRIA, TRANSMISSÃO	1		~ 0014766
PINHÃO, TRANSMISSÃO0,2		4	23426-KW1-900	ENGRENAGEM SECUNDÁRIA 1.º (36D)	1		0015001 ~
		5	23426-KW8-910	ENGRENAGEM SECUNDÁRIA 1.º (37D)	1		
		6	23427-KW1-900	BUCHA, 16,5 x 19,5 x 9	1		
		7	23441-439-000	ENGRENAGEM PRIMÁRIA 2.º (17D)	1		~ 0014766
		8	23441-KW8-910	ENGRENAGEM PRIMÁRIA 2.º (17D)	1		0015001 ~
		9	23451-KW1-900	ENGRENAGEM SECUNDÁRIA 2.º (32D)	1		~ 0014766
		10	23451-KW8-910	ENGRENAGEM SECUNDÁRIA 2.º (33D)	1		0015001 ~
		11	23452-KW1-900	BUCHA, 20 x 23 x 9	1		
		12	23461-KW1-900	ENGRENAGEM PRIMÁRIA 3.º (20D)	1		
		13	23471-KW1-900	ENGRENAGEM SECUNDÁRIA 3.º (28D)	1		
		14	23481-KW1-900	ENGRENAGEM PRIMÁRIA 4.º (23D)	1		
		15	23491-KW1-900	ENGRENAGEM SECUNDÁRIA 4.º (26D)	1		
		16	23501-KW1-900	ENGRENAGEM PRIMÁRIA 5.º (25D)	1		
		17	23511-KW1-900	ENGRENAGEM SECUNDÁRIA 5.º (24D)	1		
		18	23801-KC6-000	PINHÃO, TRANSMISSÃO (15D)	1		
		19	90001-KN6-930	PARAFUSO, ALLEN, 6 x 16	2		
		20	90451-107-000	ARRUELA, ENCOSTO, 15 mm	2		
		21	90452-437-000	ARRUELA, ENCOSTO, 16,5 mm	1		
		22	90454-107-000	ARRUELA B, ENCOSTO, 20 mm	2		
		23	90455-107-000	ARRUELA A, ENTALHADA, 20 mm	3		
		24	90605-200-000	ANEL ELÁSTICO, 20 mm	3		

M-12 Transmissão

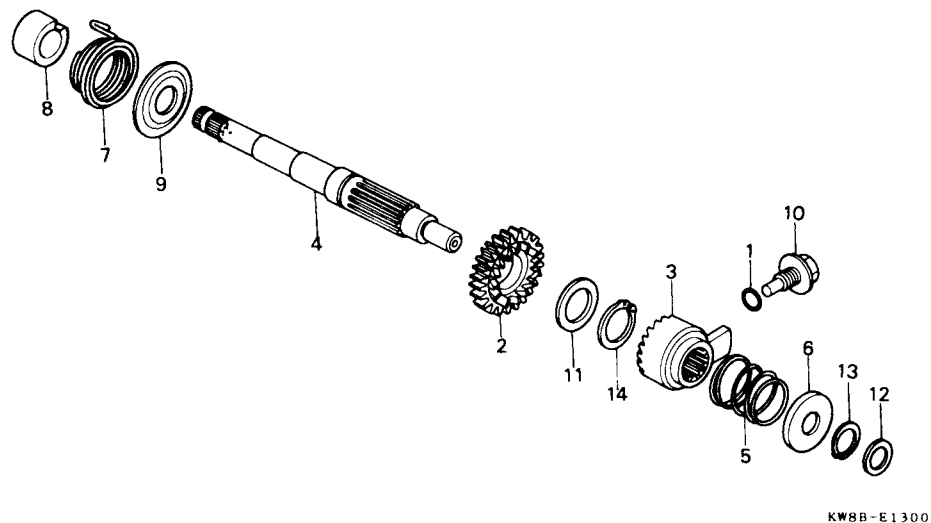


Item de serviço	T.M.O.	Ref. Nº	Nº da peça	Descrição	Qtd. NX 150	Nota	Nº de série
		22	91201-030-025	RETENTOR DE ÓLEO, 20 x 34 x 7.....	1
			91201-030-033	RETENTOR DE ÓLEO, 20 x 34 x 7.....	1
		23	93101-06010-OA	PARAFUSO, SEX., 6 x 10.....	2
		24	95014-92100	TRAVA, PINHÃO TRANSMISSÃO	1
		25	96100-60040-00	ROLAMENTO RADIAL, ESFERAS, 6004.....	1
		26	96100-62040-00	ROLAMENTO RADIAL, ESFERAS, 6204.....	1
		27	96120-62020-00	ROLAMENTO RADIAL, ESFERAS, 6202Z.....	2

M-13

Sistema de partida

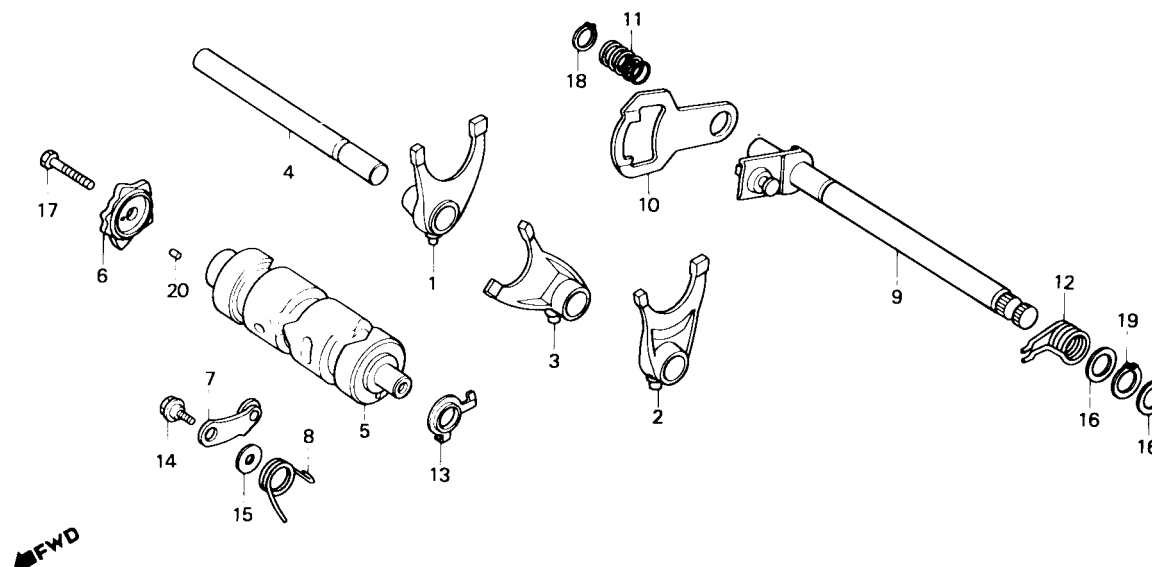
(KD01E-0000001-KD01E-0014766)



Item de serviço	T.M.O.	Ref. Nº	Nº da peça	Descrição	Qtd. NX 150	Nota	Nº de série
EIXO, PARTIDA*4,5 (INCLUI PEÇA RELATIVA)		1	16997-357-003	ANEL DE VEDAÇÃO, 1,8 x 2,4	1		
		2	28211-KW1-900	PINHÃO, PARTIDA (23D).....	1		
		3	28221-437-000	CATRACA, PARTIDA.....	1		
		4	28251-KW1-901	EIXO, PARTIDA	1		
		5	28253-KA2-000	MOLA, CATRACA, PARTIDA	1		
		6	28254-437-000	ASSENTO, MOLA DA CATRACA.....	1		
		7	28261-337-000	MOLA, PARTIDA	1		
		8	28262-437-000	BUCHA, EIXO PARTIDA.....	1		
		9	28263-KW1-900	PREDEDOR, MOLA PARTIDA.....	1		
		10	90004-437-000	PARAFUSO, CATRACA PARTIDA.....	1		
		11	90453-107-000	ARRUELA, ENCOSTO, 20 mm.....	1		
		12	90459-107-000	ARRUELA, ENCOSTO, 12 mm.....	1		
		13	94510-16000	ANEL ELÁSTICO, EIXO 16 mm.....	1		
		14	94510-20000	ANEL ELÁSTICO, EIXO 20 mm.....	1		

M-14

Tambor seletor • Eixo seletor de marchas

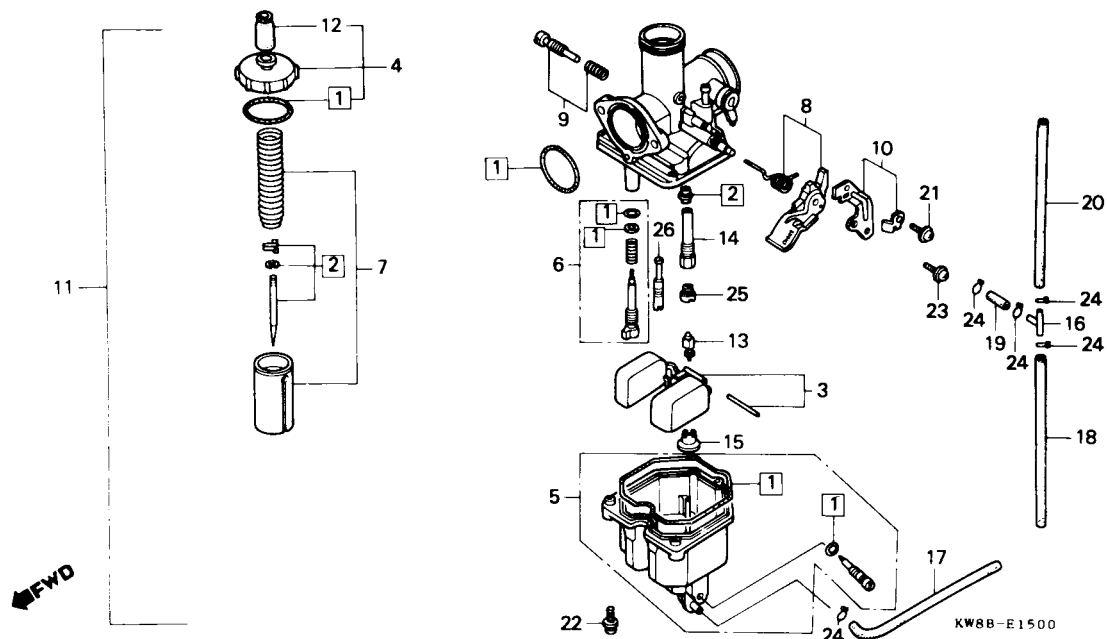


KW8B-E1400

Item de serviço	T.M.O.	Ref. Nº	Nº da peça	Descrição	Qtd. NX 150	Nota	Nº de série
GARFO SELETOR (UMA OU TODAS)	*4,5	1	24211-KW1-900	GARFO SELETOR DIR.	1		
TAMBOR SELETOR	*5,0	2	24221-KW1-900	GARFO SELETOR ESQ.	1		
EXCÊNTRICO POSICIONADOR	1,2	3	24231-KW1-900	GARFO SELETOR CENTRAL	1		
POSICIONADOR COMP., MARCHAS (INCLUI PEÇA RELATIVA)	0,8	4	24241-KW8-900	EIXO, GARFO SELETOR	1		
BRAÇO SELETOR		5	24301-383-000	TAMBOR SELETOR	1		
EIXO COMP. SELETOR MARCHAS (INCLUI PEÇA RELATIVA)	0,9	6	24411-KY7-000	EXCÊNTRICO POSICIONADOR	1		~ 0014766
		7	24411-107-013	EXCÊNTRICO POSICIONADOR	1	N-Y	0015001 ~
		8	24430-KW1-900	POSICIONADOR COMP MARCHAS	1		
		9	24435-383-010	MOLA, POSICIONADOR MARCHAS	1		
		10	24610-107-760	EIXO COMP. SELETOR MARCHAS	1		
		11	24621-107-760	BRAÇO SELETOR	1		
		12	24631-107-000	MOLA, BRAÇO SELETOR	1		
		13	24651-437-000	MOLA, RETORNO SELETOR, MARCHAS	1		
		14	35753-KG2-951	ROTOR, INTERRUPTOR NEUTRO	1		
		15	90023-KW1-900	PIVÔ, POSICIONADOR MARCHAS	1		
		16	90408-KW1-900	ARRUELA, 6mm	1		
		17	90451-001-000	ARRUELA, ENCOSTO, 14 mm	2		
		18	93101-06025-0A	PARAFUSO SEX, 6 x 25	1		
		19	94510-12000	ANEL ELÁSTICO EXTERNO, 12 mm	1		
		20	94510-14000	ANEL ELÁSTICO EXTERNO, 14 mm	1		
			96220-40100	ROLETE, 4 x 10	1		

M-15

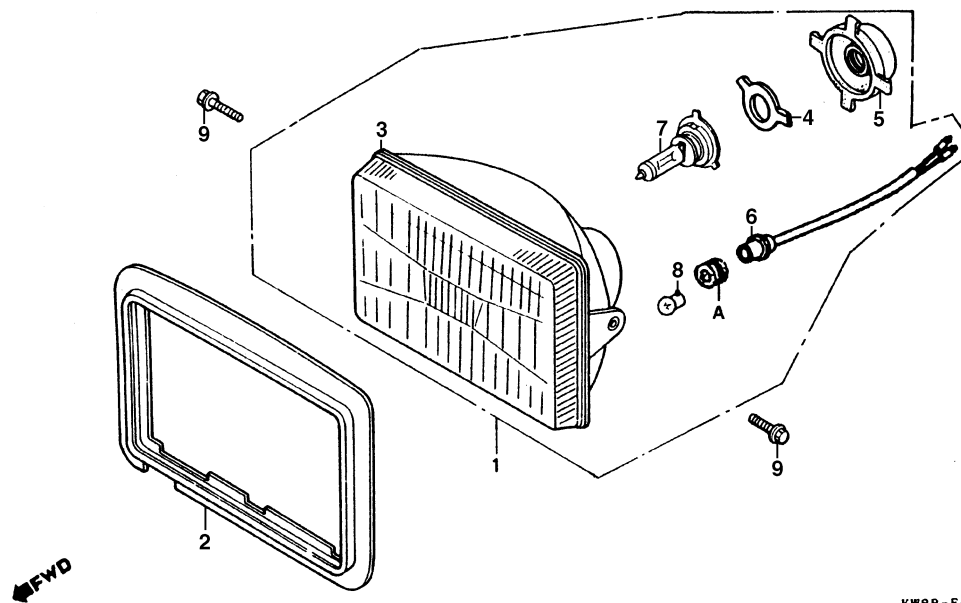
Carburador



Item de serviço	T.M.O.	Ref. Nº	Nº da peça	Descrição	Qtd. NX 150	Nota	Nº de série
JOGO DE VÁLVULA, AGULHA	0,8	1	16010-324-680	JOGO DE JUNTAS & GUARNIÇÕES.....	1		
• CONJ. CARBURADOR		2	16012-KW8-901	JOGO VÁLVULA, AGULHA.....	1		
JOGO BÓIA.....	0,7	3	16013-439-921	JOGO BÓIA.....	1		
• VÁLVULA, COMP., CUBA		4	16014-440-912	JOGO TAMPA SUPERIOR	1		
• GICLEUR PRINCIPAL		5	16015-KW8-901	JOGO CUBA, BÓIA.....	1		
JOGO TAMPA SUPERIOR	0,3	6	16016-402-004	JOGO PARAFUSO A.....	1		
JOGO CUBA, BÓIA	0,5	7	16022-KW8-901	JOGO PISTÃO CARBURADOR.....	1		
JOGO PISTÃO CARBURADOR	0,4	8	16025-427-004	JOGO ALAVANCA AFOGADOR.....	1		
		9	16028-402-004	JOGO PARAFUSO, B.....	1		
		10	16035-324-901	JOGO PLACA SUPORTE	1		
		11	16100-KW8-902	CONJ. CARBURADOR.....	1		
		12	16118-439-921	CAPA, TERMINAL CABO	1		
		13	16155-397-971	VÁLVULA, COMP., CUBA	1		
		14	16165-KW8-901	PULVERIZADOR	1		
		15	16168-382-014	SUPORTE, GICLEUR.....	1		
		16	16180-195-731	JUNÇÃO TUBO COMBUSTÍVEL.....	1		
		17	16191-KV3-004	TUBO, DRENAGEM	1		
		18	16199-GF4-003	TUBO, COMBUSTÍVEL.....	1		
		19	16199-KB4-791	TUBO, RESPIRO	1		
		20	16199-159-701	TUBO COMBUSTÍVEL.....	1		
		21	93892-04010-08	PARAFUSO-ARRUELA, 4 x 10.....	1		
		22	93892-04016-08	PARAFUSO-ARRUELA, 4 x 16.....	3		
		23	93892-05012-08	PARAFUSO-ARRUELA, 5 x 12.....	1		
		24	95002-02650	PRESILHA, TUBO.....	5		
		25	99101-393-1080	GICLEUR PRINCIPAL # 108	1		
		26	99103-440-0420	GICLEUR, MARCHA LENTA # 42.....	1		

C-1

Farol

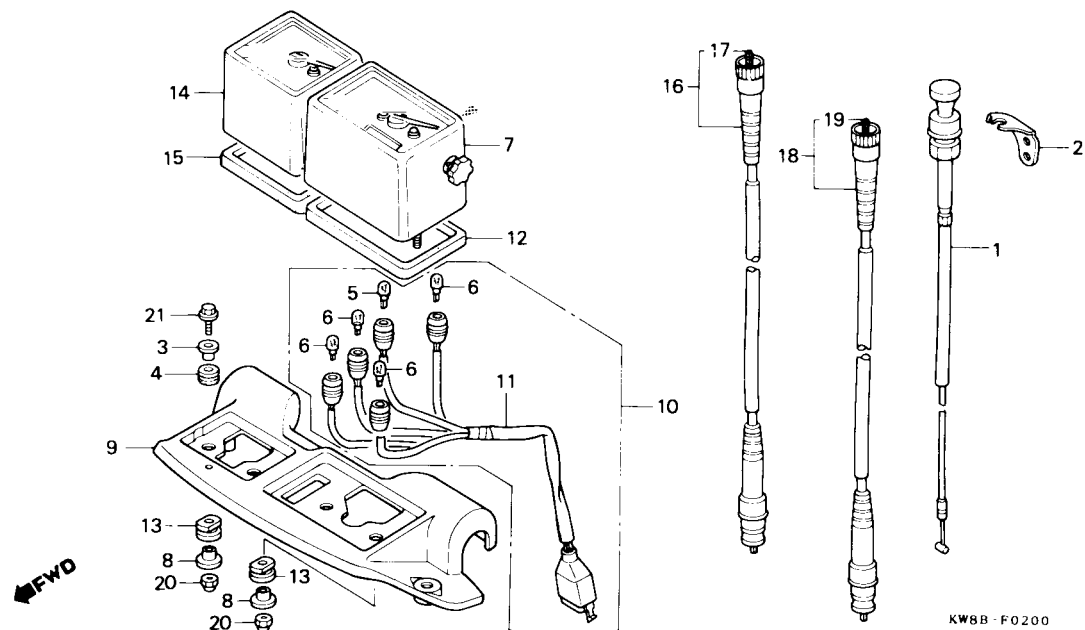


KW8B-F0100

Item de serviço	T.M.O.	Ref. Nº	Nº da peça	Descrição	Qtd. NX 150	Nota	Nº de série
CONJ. FAROL	0,2	1	33100-KW8-901	CONJ. FAROL	1		
• SOQUETE, LÂMPADA LANTERNA		2	33102-MG2-000	GUARNIÇÃO DO FAROL	1		
• LÂMPADA, FAROL		3	33105-KW8-900	BLOCO ÓPTICO, FAROL	1		
• LÂMPADA, LANTERNA		4	33109-KW8-900	MOLA, FIXAÇÃO LÂMPADA	1		
		5	33112-KW8-900	PROTETOR	1		
		6	33150-KV2-900	SOQUETE, LÂMPADA LANTERNA	1		
		7	34901-KW8-900	LÂMPADA, FAROL	1		
		8	34903-443-900	LÂMPADA, LANTERNA	1		
			34903-388-611	LÂMPADA, LANTERNA	1	Y-Y	
		A	33905-371-601	COXIM SOQUETE LANTERNA	1		
		9	95700-08012-00	PARAFUSO, FLANGE, 8 x 12	2		
			95701-08012-00	PARAFUSO, FLANGE, 8 x 12	2	Y-Y	

C-2

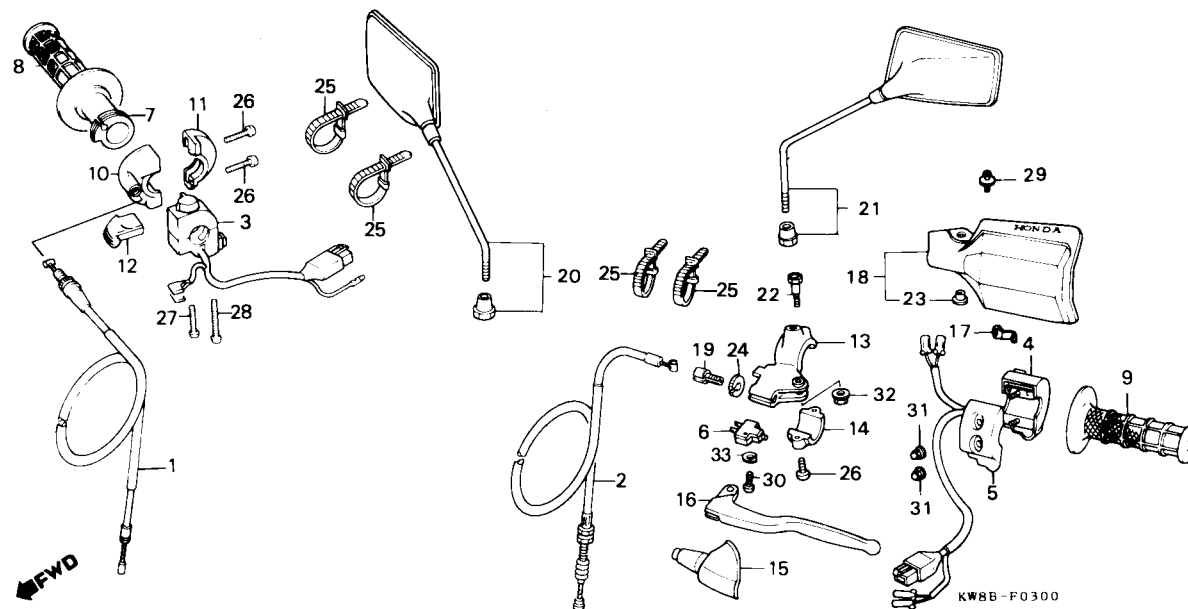
Instrumentos



Item de serviço	T.M.O.	Ref. Nº	Nº da peça	Descrição	Qtd. NX 150	Nota	Nº de série
CABO COMP., AFOGADOR	0,3	1	17950-KY7-000	CABO COMP, AFOGADOR	1	~ KR014758
CONJ. VELOCÍMETRO	0,4		17950-KW8-900	CABO COMP, AFOGADOR	1	Y-Y	LR100001 ~
• SUPORTE, INSTRUMENTOS		2	17952-KW8-900	SUPORTE, CABO AFOGADOR.....	1
• SOQUETE COMP., INSTRUMENTOS		3	19052-KV0-000	BUCHA, FIXAÇÃO	2
• CONJ. FIAÇÃO INSTRUMENTOS		4	33712-KT1-670	BORRACHA, SUPORTE INSTRUMENTOS	2
• CONJ. TACÔMETRO		5	34908-GE0-701	LÂMPADA, INSTRUMENTOS (12V, 2W)	1
CONJ. CABO TACÔMETRO	0,2	6	34908-MB0-003	LÂMPADA, INSTRUMENTOS (12V, 3W)	4
• CONJ. CABO VELOCÍMETRO		7	37200-KW8-901	CONJ. VELOCÍMETRO	1
CABO INTERNO TACÔMETRO	0,1	8	37206-KW8-900	BUCHA, ESPAÇADORA.....	4
• CABO INTERNO VELOCÍMETRO		9	37212-KY7-000	SUPORTE, INSTRUMENTOS	1
			37212-KW8-930	SUPORTE, INSTRUMENTOS	1	Y-Y
		10	37226-KY7-000	SOQUETE COMP., INSTRUMENTOS	1
		11	37227-KY7-000	CONJ. FIAÇÃO INSTRUMENTOS.....	1
		12	37242-MG2-000	COXIM, VELOCÍMETRO.....	1
		13	37243-MG2-000	COXIM, INSTRUMENTOS	4
		14	37250-KY7-000	CONJ. TACÔMETRO	1
		15	37252-MG2-000	COXIM, TACÔMETRO.....	1
		16	37260-KB9-010	CONJ. CABO TACÔMETRO	1	~ LR110117
			37260-KW8-900	CONJ. CABO TACÔMETRO	1	Y-Y	MR112301 ~
		17	37261-KB9-000	CABO INTERNO TACÔMETRO	1
		18	44830-KW8-900	CONJ. CABO VELOCÍMETRO	1
		19	44831-KW8-900	CABO INTERNO VELOCÍMETRO	1
		20	90301-KW8-900	PORCA CEGA, 6 mm.....	4
		21	95700-06018-07	PARAFUSO FLANGE, 6 x 18.....	2
			96000-06018-07	PARAFUSO FLANGE, 6 x 18.....	2	Y-Y
			96001-06018-07	PARAFUSO FLANGE, 6 x 18.....	2	Y-Y

C-3

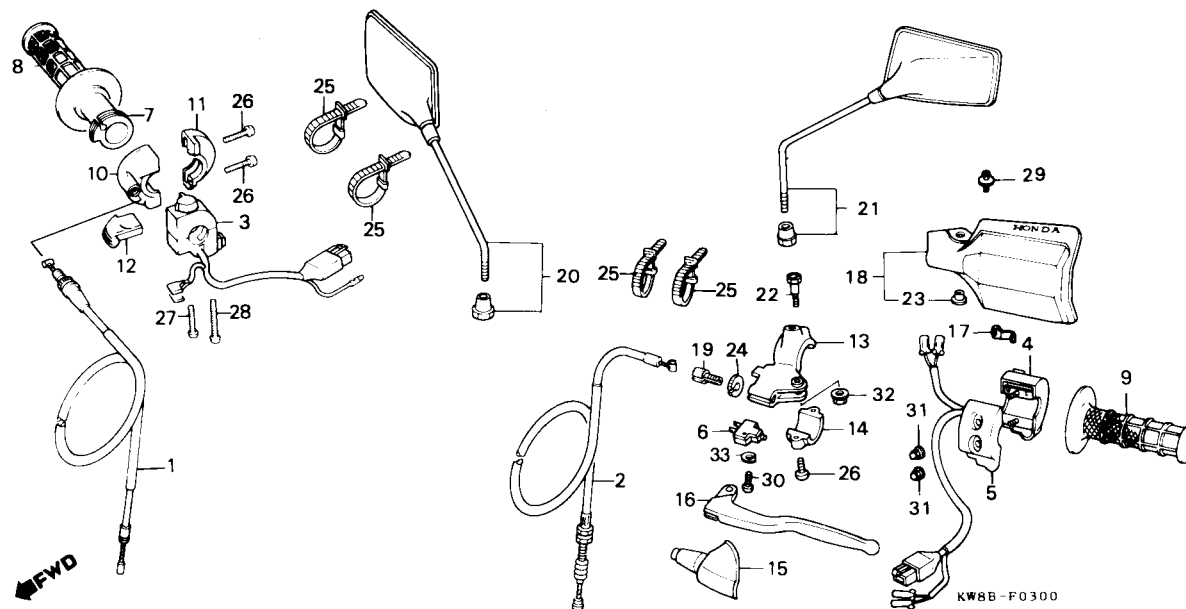
Alavancas • Cabos • Interruptores



Item de serviço	T.M.O.	Ref. Nº	Nº da peça	Descrição	Qtd. NX 150	Nota	Nº de série
CABO COMP., ACELERADOR	0,4	1	17910-KY7-000	CABO COMP., ACELERADOR.....	1		
• CONJ. INTERRUPTOR. EMERGÊNCIA E PARTIDA		2	22870-KW8-900	CABO COMP., EMBREAGEM.....	1		
CABO COMP. EMBREAGEM	0,2	3	35130-KW8-900	CONJ. INTERRUPTOR, EMERGÊNCIA E PARTIDA	1		
TUBO INTERNO MANOPLA DIR.		4	35210-KW8-900	INTERRUPTOR SINALIZADOR	1		
• MANOPLA DIR.		5	35220-KV2-900	CARCAÇA, INTERRUPTOR SINALIZADOR.....	1		
INTERRUPTOR SINALIZADOR	0,5	6	35330-MK5-003	CONJ. INTERRUPTOR EMBREAGEM	1		
INTERRUPTOR COMP. EMBREAGEM	0,1	7	53141-437-000	TUBO INTERNO, MANOPLA DIR.....	1		
• MANOPLA, ESQ.		8	53165-KW8-900	MANOPLA DIR.....	1		~ LR110117
• CARCAÇA SUP. ACELERADOR		9	53165-MK5-010	MANOPLA, DIR.....	1	N-Y	MR112301 ~
• SUPORTE ALAVANCA EMBREAGEM			53166-KW8-900	MANOPLA, ESQ.....	1		~ LR110117
• ALAVANCA COMP., EMBREAGEM			53166-MK5-010	MANOPLA, ESQ.....	1	N-Y	MR112301 ~
• PROTETOR ALAVANCA EMBREAGEM		10	53167-KY7-000	CARCAÇA SUPERIOR ACELERADOR	1		
		11	53168-KA2-000	CARCAÇA, INFERIOR ACELERADOR.....	1		
		12	53169-HB7-010	SUPORTE, CABO ACELERADOR.....	1		
		13	53172-KS5-700	SUPORTE, ALAVANCA ESQUERDA.....	1		
		14	53174-KE1-000	FIXADOR ESQ SUPORTE ALAVANCA	1		
		15	53177-KW8-900	CAPA, ALAVANCA ESQ.....	1		
		16	53178-MG7-003	ALAVANCA COMP., EMBREAGEM	1		
		17	53181-KN5-670	PLACA, FIXAÇÃO PROTETOR.....	1		
		18	53185-KW8 900ZA	PROTETOR ALAVANCA EMBREAGEM *R-134*.....	1		~ LR110117
			53185-KW8-900ZB	PROTETOR ALAVANCA EMBREAGEM *PB-201*	1		MR210001 ~ NR217508
			53186-KW8-900ZC	PROTETOR ALAVANCA EMBREAGEM *NH-1*.....	1		~ KR014758
					1		LR100001 ~ LR110117
					1		MR210001 ~ NR217508
			53185-KW8-900ZE	PROTETOR ALAVANCA EMBREAGEM *RP-132*	1		MR112301 ~ MP120260
					1		NR217509 ~
			53185-KW8-900ZF	PROTETOR ALAVANCA EMBREAGEM *PB-137*	1		MR112301 ~ MR120260

C-3

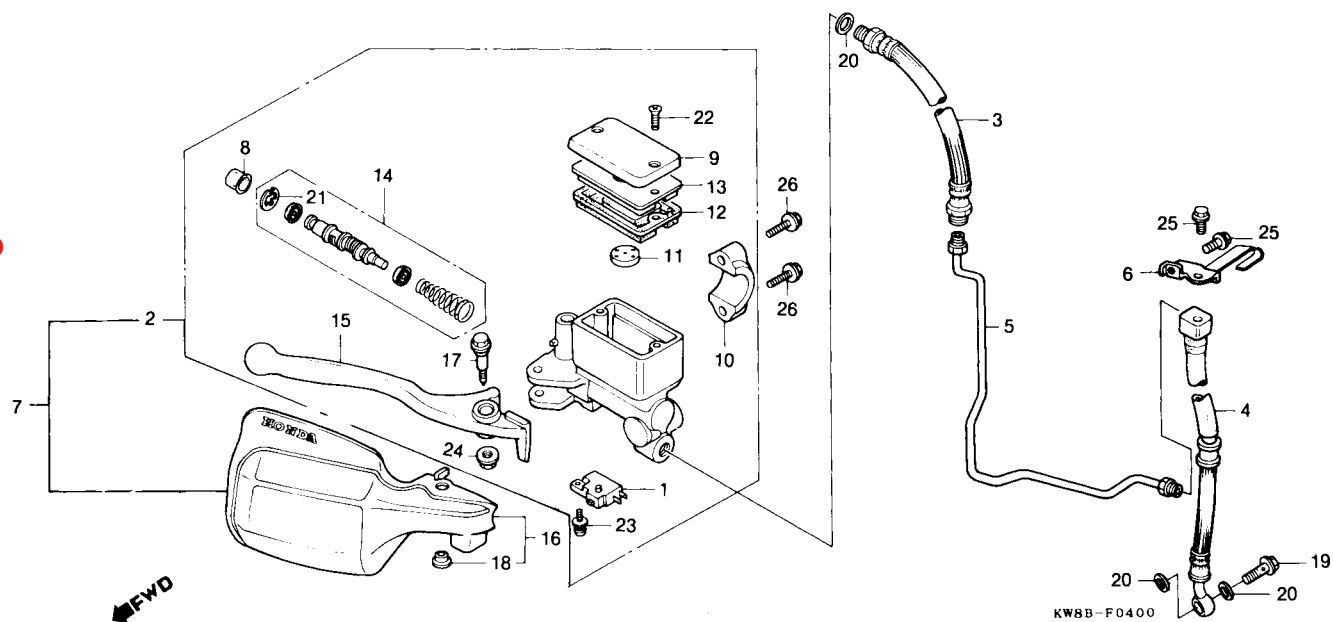
Alavancas • Cabos • Interruptores



Item de serviço	T.M.O.	Ref. Nº	Nº da peça	Descrição	Qtd. NX 150	Nota	Nº de série
		19	53192-286-000	PARAFUSO, AJUSTADOR DO CABO EMBREAGEM.....	1		
		20	88110-KW1-900	ESPELHO RETROVISOR DIR.....	1		
		21	88120-KW1-900	ESPELHO RETROVISOR ESO.....	1		
		22	90113-KW8-900	PARAFUSO, ARTICULAÇÃO ALAVANCA.....	1		
		23	90127-KF0-770	BUCHA, 6 x 4.....	1		
		24	90321-315-870	PORCA DE FIXAÇÃO.....	1		
		25	90651-MN9-000	PRESILHA DA FIAÇÃO.....	4		~ KR014758
			90650-KW3-000	PRESILHA DA FIAÇÃO.....	4		LR100001 ~
		26	93500-05016-OG	PARAFUSO, PHILLIPS, 5 x 16.....	4		
		27	93500-05022-OG	PARAFUSO, PHILLIPS, 5 x 22.....	1		
		28	93500-05040-OG	PARAFUSO, PHILLIPS, 5 x 40.....	1		
		29	93894-05010-17	PARAFUSO, PHILLIPS, 5 x 10.....	1		
		30	93901-32320	PARAFUSO, PHILLIPS, AUTO-ATARRAXANTE, 3 x 12.....	1		
		31	94021-05070-0S	PORCA SEX., CEGA, 5 mm.....	2		
		32	94050-06000	PORCA, FLANGE, 6 mm.....	1		
		33	94111-03000	ARRUELA, PRESSÃO, 3 mm.....	1		

C-4

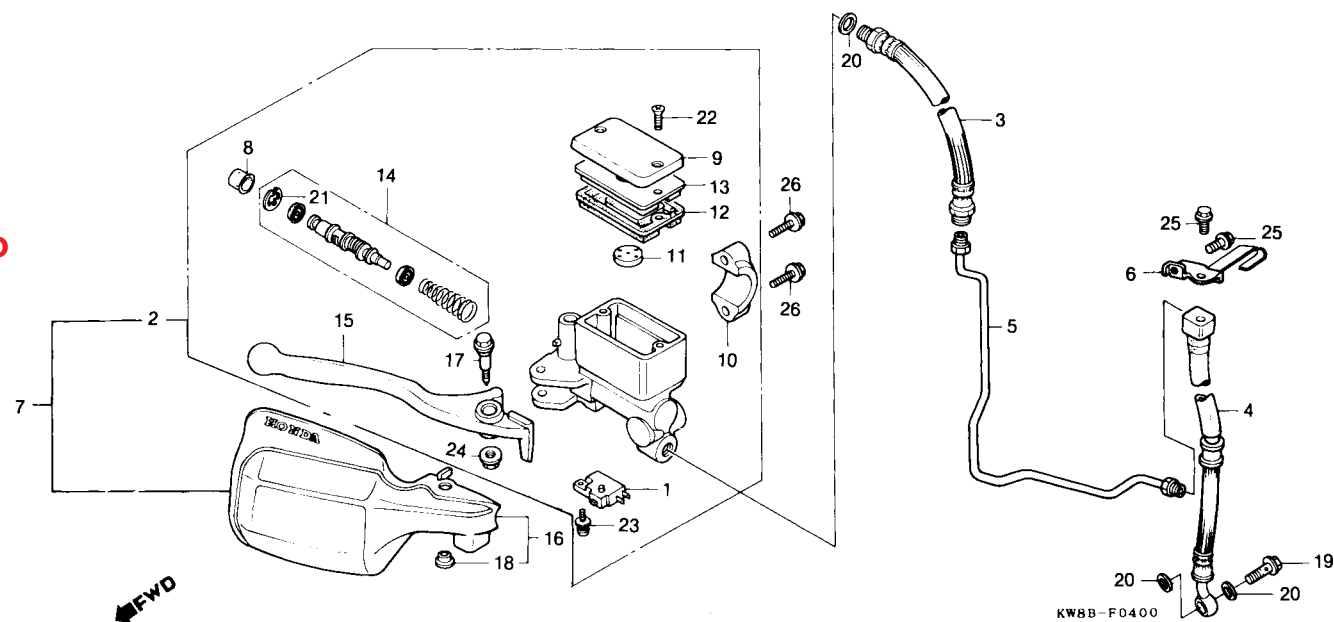
Cilindro mestre do freio dianteiro



Item de serviço	T.M.O.	Ref. Nº	Nº da peça	Descrição	Qtd. NX 150	Nota	Nº de série
CONJ. INTERRUPTOR FREIO DIANT	0,1	1	35340-MA5-671	CONJ. INTERRUPTOR, FREIO DIANT.	1		
• DIAFRAGMA		2	4550A-KW8-900	SUB CONJ. CILINDRO MESTRE DIANT.	1		
ALAVANCA FREIO DIANT.		3	45125-KY7-003	CONJ. MANGUEIRA SUPERIOR FREIO DIANT.	1		~ KR014758
• PROTETOR, ALAVANCA FREIO			45125-KW8-911	CONJ. MANGUEIRA SUPERIOR FREIO DIANT.	1		LR100001 ~
CONJ. MANGUEIRA FREIO	0,4	4	45126-KY7-003	CONJ. MANGUEIRA INFERIOR FREIO DIANT.	1		~ KR014758
(ADICIONAR 0,1 POR UNIDADE)			45126-KW8-911	CONJ. MANGUEIRA INFERIOR FREIO DIANT.	1		LR100001 ~
• TUBO FREIO DIAANTEIRO		5	45135-KY7-000	TUBO, FREIO DIAANTEIRO	1		~ KR014758
• CONJ. CILINDRO MESTRE FREIO			45135-KW8-910	TUBO, FREIO DIAANTEIRO	1		LR100001 ~
DIANT.		6	45460-KW8-900	SUPORTE COMP. MANGUEIRA FREIO.	1		
• JOGO CILINDRO MESTRE		7	45500-KW8-900ZA	CONJ. CILINDRO MESTRE FREIO DIAANTEIRO *R-134*	1		~ LR110117
			45500-KW8-900ZB	CONJ. CILINDRO MESTRE FREIO DIAANTEIRO *PB-201*	1		MR210001 ~ NR217508
			45500-KW8-900ZC	CONJ. CILINDRO MESTRE FREIO DIAANTEIRO *NH-1*	1		~ KRO14758
			45500-KW8-900ZE	CONJ. CILINDRO MESTRE FREIO DIAANTEIRO *RP-132*	1		LR100001 ~ LR110117
			45500-KW8-900ZE	CONJ. CILINDRO MESTRE FREIO DIAANTEIRO *PB-137*	1		MR210001 ~ NR217508
		8	45504-443-870	CAPA COMPLETA.	1		MR112301 ~ MR120260
			45504-410-003	CAPA COMPLETA.	1		NR217509 ~
		9	45513-KV2-900	TAMPA COMP., RESERVATÓRIO DE ÓLEO	1		MR112301 ~ MR120260
		10	45517-166-006	SUPORTE, CILINDRO MESTRE	1		
		11	45518-MG3-016	SEPARADOR COMP.	1		
		12	45520-MG7-006	DIAFRAGMA	1		
		13	45521-HA2-006	PLACA, DIAFRAGMA.	1		
		14	45530-KJ1-701	JOGO, CILINDRO MESTRE	1		

C-4

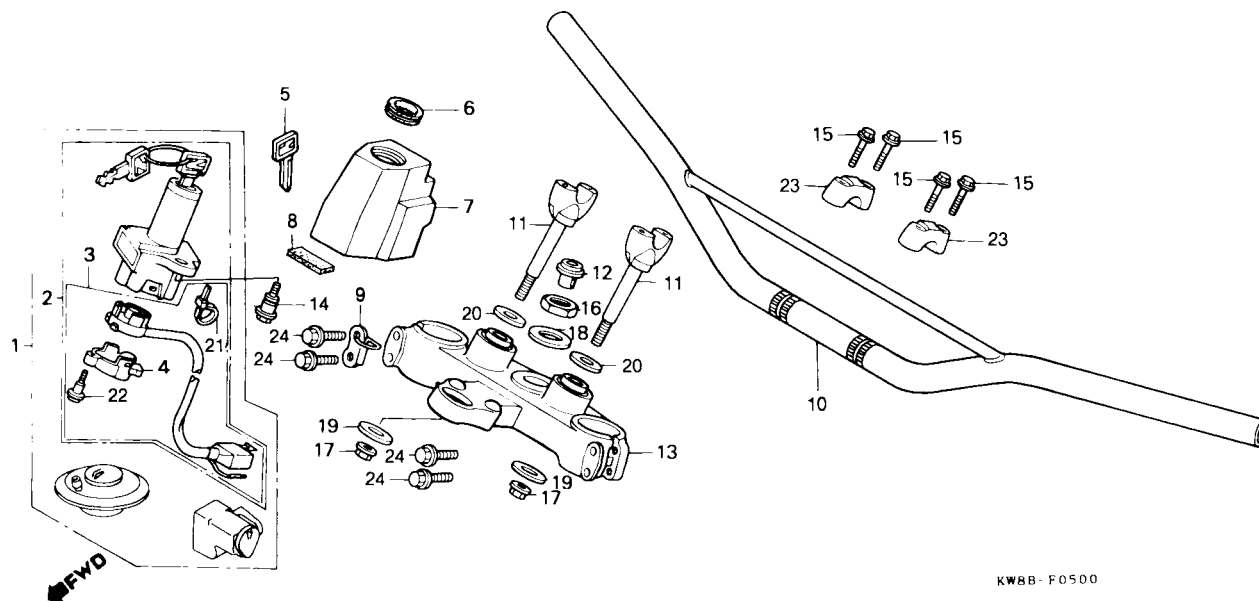
Cilindro mestre do freio dianteiro



Item de serviço	T.M.O.	Ref. Nº	Nº da peça	Descrição	Qtd. NX 150	Nota	Nº de série
		15	53175-KV2-900	ALAVANCA, FREIO DIANT.	1		
		16	53180-KV2-900ZC	PROTETOR, ALAVANCA FREIO *R-134*	1		~ LR110117
			53180-KV2-900ZD	PROTETOR, ALAVANCA FREIO *PB-201*	1		MR210001 ~ NR217508
			53181-KV2-900ZB	PROTETOR, ALAVANCA FREIO *NH-1*	1		~ KR014758
			53180-KV2-900ZF	PROTETOR, ALAVANCA FREIO *RP-132*	1		LR100001 ~ LR110117
			53180-KV2-900ZG	PROTETOR, ALAVANCA FREIO *PB-137*	1		MR210001 ~ NR217508
		17	90113-KF0-770	PARAFUSO, ARTICULAÇÃO ALAVANCA	1		MR112301 ~ MR120260
		18	90127-KF0-770	BUCHA, 6 x 4	1		NR217509 ~
		19	90145-961-010	PARAFUSO, CONEXÃO, 10 x 22	1		MR112301 ~ MR120260
		20	90545-300-000	ARRUELA, PARAFUSO CONEXÃO	3		
		21	90651-MA5-671	ANEL ELÁSTICO	1		
		22	93600-04012-1G	PARAFUSO PHILLIPS, CABEÇA CHATA, 4 x 12	2		
		23	93893-04012-17	PARAFUSO-ARRUELA, 4 x 12	1		
		24	94050-06000	PORCA FLANGE, 6 mm	1		
		25	96000-06010-07	PARAFUSO FLANGE, 6 x 10	2		
			96001-06010-07	PARAFUSO FLANGE, 6 x 10	2	Y-Y	
		26	96000-06025-07	PARAFUSO FLANGE, 6 x 25	2		
			96001-06025-07	PARAFUSO FLANGE, 6 x 25	2	Y-Y	

C-5

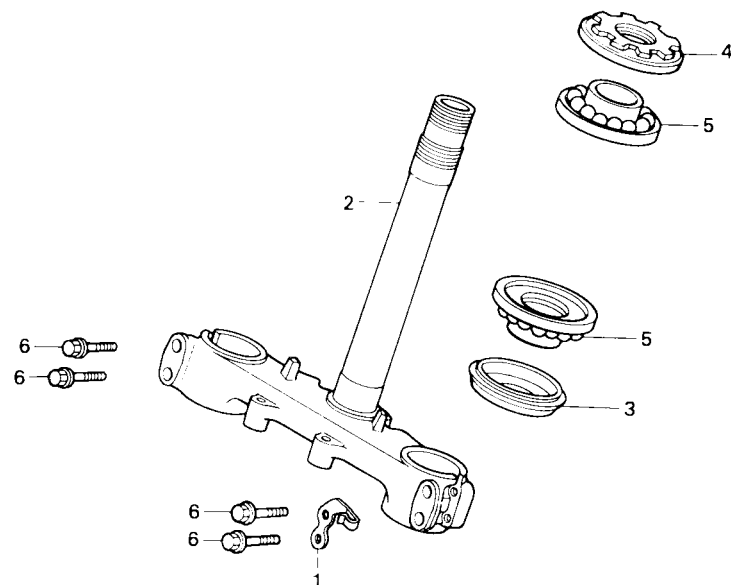
Guidão • Mesa superior



Item de serviço	T.M.O.	Ref. Nº	Nº da peça	Descrição	Qtd. NX 150	Nota	Nº de série
CONJ. DE TRAVAS.....	0,9	1	35010-KW8-900	CONJ. DE TRAVAS	1		~ LR107438
CONJ INTERRUPTOR			35010-KW8-920	CONJ. DE TRAVAS	1	N-Y	LR107439 ~
IGNIÇÃO E TRAVA.....	0,6	2	35100-KW8-900	CONJ. INTERRUPTOR IGNIÇÃO E TRAVA	1		~ LR107438
• MESA SUPERIOR, COLUNA DE DIREÇÃO			35100-KW8-920	CONJ. INTERRUPTOR IGNIÇÃO E TRAVA	1	N-Y	LR107439 ~
BASE COMP., CONTATO.....	0,5	3	35101-KV2-900	BASE COMP CONTATO	1		
• GUIDÃO COMP.			35105-MG9-681	TAMPA INFERIOR, INTERRUPTOR IGNIÇÃO	1		
SUPORTE, INFERIOR GUIDÃO.....	0,2	5	35121-KW8-920	CHAVE	1		
(ADICIONAR 0,1 POR UNIDADE)			37312-KB7-008	BORRACHA, INTERRUPTOR IGNIÇÃO	1		
			37622-KW8-901	CAPA INTERRUPTOR IGNIÇÃO	1		
			37623 KW8-900	COXIM CAPA INTERRUPTOR IGNIÇÃO	1		
			45461-KY7-000	PRESILHA SUP. MANGUEIRA FREIO.....	1		
			53100-KW8-900	GUIDÃO COMP.....	1		
			53132-KL3-670	SUPORTE, INFERIOR, GUIDÃO	2		
			53208-MC4-000	TAMPA, COLUNA DIREÇÃO	1		
			53240-KW8-900	MESA SUPERIOR, COLUNA DIREÇÃO	1		
			90105-KW8-900	PARAFUSO, FIXAÇÃO, INTERRUPTOR IGNIÇÃO	2		
			90111-362-000	PARAFUSO, FLANGE, 8 x 36.....	4		
			90304-425-000	PORCA, COLUNA DIREÇÃO	1		
			90309-KF0-003	PORCA, FLANGE, 8mm.....	2		
			90503-425-000	ARRUELA, COLUNA DIREÇÃO	1		
			90535-KB9-000	ARRUELA, SUPORTE INF. GUIDÃO.....	2		
			53135-KA3-730	CAPA, GUIDÃO.....	2		~ KR009964
			90555-324-940	ARRUELA, 12 mm	2		KR009965 ~
			91058-MG9-681	BRAÇADEIRA, AUTO-TRAVANTE	1		
			91059-MK4-601	PARAFUSO, AUTO ATARRAXANTE, 3 x 16	3		
			95014-22200	SUPORTE SUPERIOR B2, GUIDÃO.....	2		
			95700-08045-07	PARAFUSO, FLANGE, 8 x 45.....	4		
			95701-08045-07	PARAFUSO, FLANGE, 8 x 45.....	4	Y-Y	

C-6

Coluna de direção

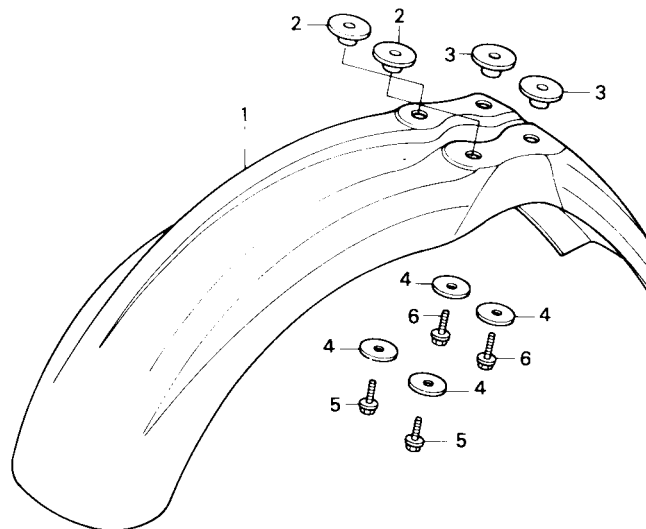


KW8B-F0600

Item de serviço	T.M.O.	Ref. Nº	Nº da peça	Descrição	Qtd. NX 150	Nota	Nº de série
COLUNA DIREÇÃO COMP.	1,2	1	45464-KY7-000	PRESILHA, MANGUEIRA, FREIO.....	1
PORCA COLUNA DIREÇÃO	0,5	2	53200-KW8-900	COLUNA DIREÇÃO COMP.....	1
ROLAMENTO COLUNA DIREÇÃO.....	1,1	3	53214-KA4-701	VEDADOR, COLUNA DIREÇÃO	1
(UMA OU TODAS)		4	53220-KA2-000	PORCA, COLUNA DIREÇÃO	1
		5	91015-KV6-003	ROLAMENTO, COLUNA DIREÇÃO	2
		6	95700-08040-07	PARAFUSO, FLANGE, 8 x 40.....	4
			95701-08040-07	PARAFUSO, FLANGE, 8 x 40.....	4	Y-Y

C-7

Paralama dianteiro



↙ FWD

KW8B-F0700

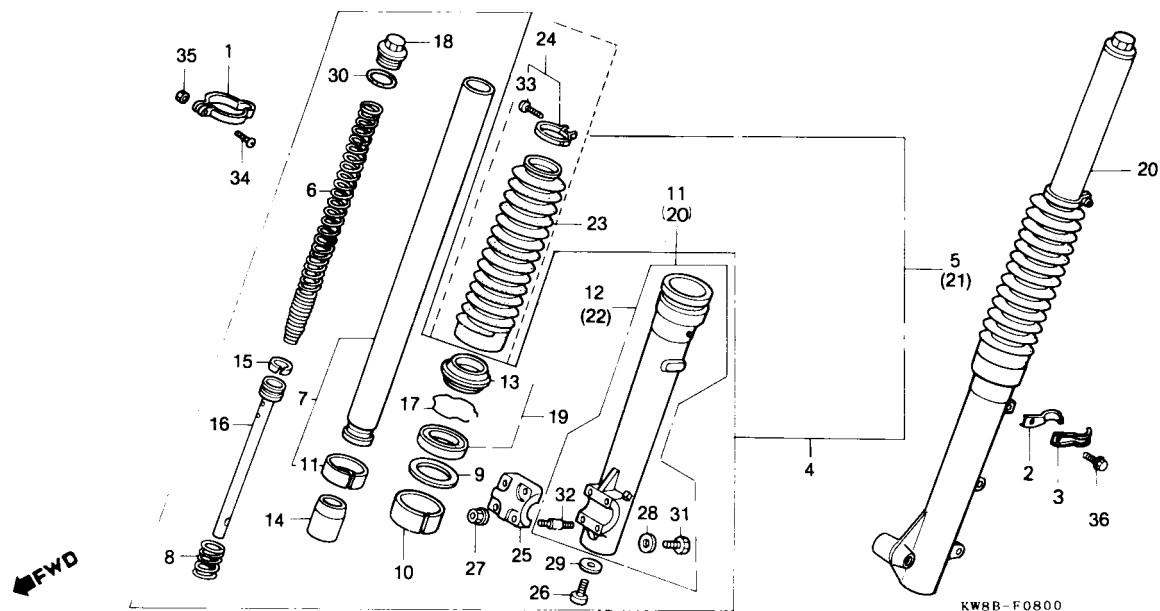
Item de serviço	T.M.O.	Ref. Nº	Nº da peça	Descrição	Qtd. NX 150	Nota	Nº de série
PARALAMA DIANTEIRO	0,1	1	61100-KN5-670ZC	PARALAMA DIANTEIRO *R-134*	1	~ LR110117
			61100-KN5-670ZG	PARALAMA DIANTEIRO *PB-201*	1	MR210001 ~
			61100-KN5-670ZD	PARALAMA DIANTEIRO *NH-1*	1	~ KR01475B
			61100-KN5-670ZJ	PARALAMA DIANTEIRO *PB-200*	1	LR100001 ~
			61100-KN5-670ZK	PARALAMA DIANTEIRO *G-138*	1	MR112301 ~ MR120260
		2	61104-KB7-900	BUCHA, 6 x 7,8	2
		3	61104-KB9-750	BUCHA, PARALAMA	2
		4	90545-292-000	ARRUELA, 6,5 x 20	4
		5	95801-06022-00	PARAFUSO, FLANGE, 6 x 22	2
		6	95801-06025-00	PARAFUSO, FLANGE, 6 x 25	2

C-8

Garfo dianteiro

TABELA DE CORES PROTETOR GARFO DIANTEIRO
(9C2KD0101MR112301-)

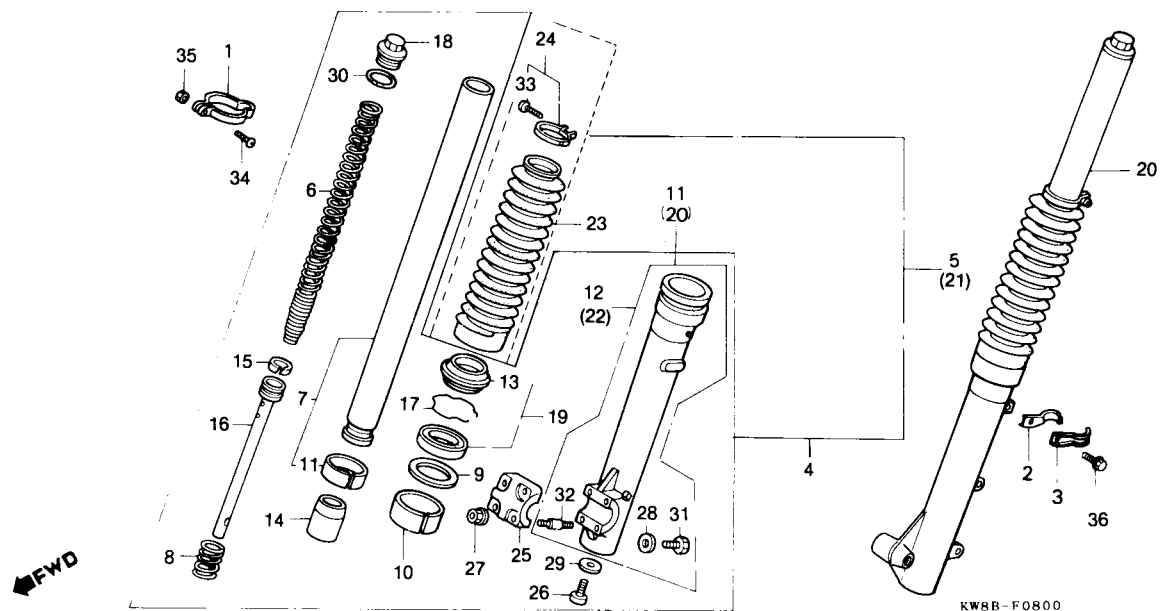
COR DA MOTO	COR DO PROTETOR
NH-1	R-120L (PÚRPURA)
PB-200	PB-34L (AZUL)
G-138	



Item de serviço	T.M.O.	Ref. Nº	Nº da peça	Descrição	Qtd. NX 150	Nota	Nº de série
CONJ. GARFO DIANT	0,5	1	44832-KR6-000	PRESILHA, CABO VELOCÍMETRO	1		
(ADICIONAR 0,2 POR UNIDADE)		2	45464-KW8-900	PRESILHA A, MANGUEIRA FREIO	1		
MOLA, GARFO DIANT	0,2	3	45465-KW8-900	PRESILHA B, MANGUEIRA FREIO	1		
CILINDRO INTERNO, GARFO DIANT	0,9	4	5140A-KW8-901	SUB. CONJ. GARFO DIANT. DIREITO	1		
(ADICIONAR 0,6 POR UNIDADE)		5	51400-KW8-901ZA	CONJ. GARFO DIANT. DIR. *R-85L*	1		~ KR014758
• CILINDRO EXTERNO GARFO DIANT.			51400-KW8-901ZB	CONJ. GARFO DIANT. DIR. *PB-30L	1		~ KR014758
(ADICIONAR 0,6 POR UNIDADE)			51400-KW8-911ZA	CONJ. GARFO DIANT. DIR. *R-134 / R-85L	1		LR100001 ~ LR110117
CONJ. RETENTOR, GARFO DIANT	0,8		51400-KW8-911ZB	CONJ. GARFO DIANT. DIR. *NH-1 / NH-132L*	1		LR100001 ~ LR110117
(ADICIONAR 0,5 POR UNIDADE)			51400-KW8-921ZA	CONJ. GARFO DIANT. DIR. *R-120L*	1		MR112301 ~ MR120260
PROTETOR, GARFO DIANT	0,4				1		NR217509 ~
(ADICIONAR 0,1 POR UNIDADE)			51400-KW8-921ZB	CONJ. GARFO DIANT. DIR. *PB-34L*	1		MR112301 ~ NR217508
			51400-KW8-921ZC	CONJ. GARFO DIANT. DIR. *R-85L*	1		MR210001 ~ NR217508
TABELA DE CORES PROTETOR GARFO DIANTEIRO (9C2KD0101KR000001-9C2KD0101KR014758)		6	51401-KW8-901	MOLA, GARFO DIANT.	2		~ LR110117
			51401-KW8-921	MOLA, GARFO DIANT.	2		MR112301 ~
		7	51410-KY7-003	CILINDRO INTERNO, GARFO DIANT.	2		~ LR110117
			51410-KW8-901	CILINDRO INTERNO, GARFO DIANT.	2		MR112301 ~
		8	51412-KA2-681	MOLA, BATENTE, GARFO DIANT.	2		
		9	51412-422-003	ANEL, SUPORTE	2		
		10	51414-469-003	BUCHA, GUIA	2		
		11	51415-KL4-951	BUCHA, ATRITO	2		
		12	51420-KW8-901	CILINDRO EXT COMP DIR, GARFO DIANT.	1		~ KR014758
(9C2K00101KR100001-9C2KD0101LR110117)					1		MR112301 ~
			51420-KW8-911ZA	CILINDRO EXT. COMP. DIR., GARFO DIANT. *R-134*	1		LR100001 ~ LR110117
			51420-KW8-911ZB	CILINDRO EXT. COMP. DIR., GARFO DIANT. *NH-1*	1		LR100001 ~ LR110117
		13	51425-KT2-003	RETENTOR, PÓ	2		

C-8

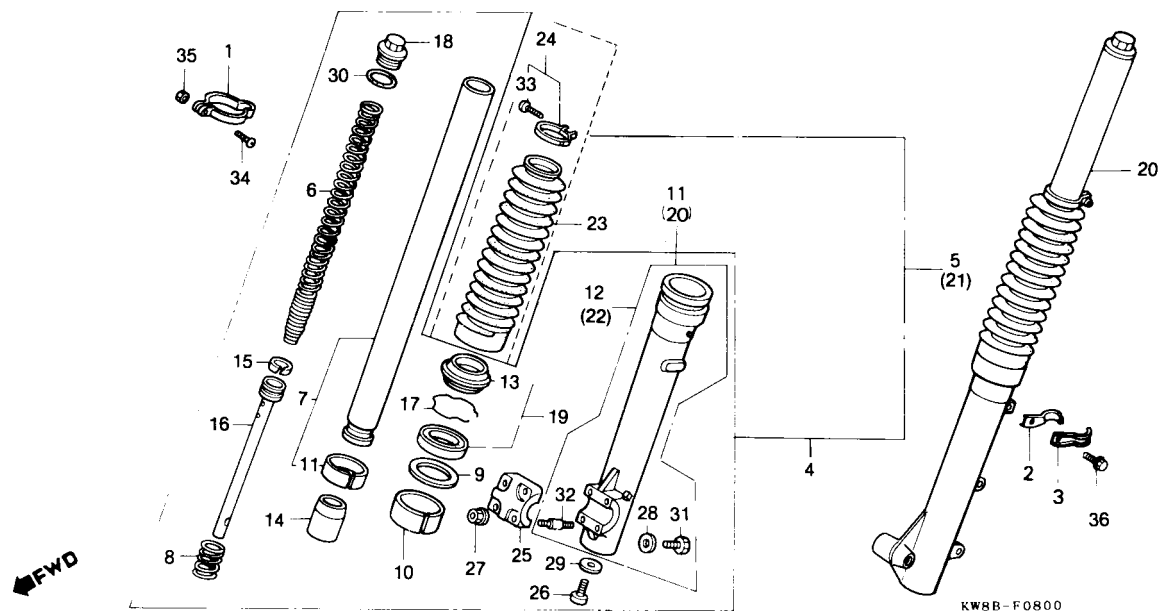
Garfo dianteiro



Item de serviço	T.M.O.	Ref. Nº	Nº da peça	Descrição	Qtd. NX 150	Nota	Nº de série
		14	51432-KY7-003	VEDADOR INFERIOR, ÓLEO	2		
		15	51437-KA2-681	ANEL, PISTÃO	2		
		16	51440-KW8-901	TUBO, ASSENTO	2		~ LR110111
			51440-KW8-921	TUBO, ASSENTO	2		MR112301 ~
		17	51447-KL4-951	ANEL ELÁSTICO, INTERNO	2		
		18	51455-KE1-901	PARAFUSO, GARFO DIANTEIRO	2		
		19	51490-KT2-305	CONJ. RETENTOR, GARFO DIANT.	2		
			51490-GS2-305	CONJ. RETENTOR, GARFO DIANT.	2		
		20	5150A-KW8-921	SUB. CONJ. GARFO DIANT ESQ	1		
		21	51500-KW8-902ZA	CONJ. GARFO DIANT. ESQ. *R-85L*	1		~ KR014758
			51500-KW8-902ZB	CONJ. GARFO DIANT. ESQ. *PB-30L*	1		~ KR014758
			51500-KW8-911ZA	CONJ. GARFO DIANT. ESQ. *R-134 / R-85L*	1		LR100001 ~ LR110117
			51500-KW8-911ZB	CONJ. GARFO DIANT. ESQ. *NH-1 / NH-132L*	1		LR100001 ~ LR710117
			51500-KW8-921ZA	CONJ. GARFO DIANT. ESQ. *R-120L*	1		MR112307 ~ MR720260
		*			1		NR217509 ~
			51500-KW8-921ZB	CONJ. GARFO DIANT. ESQ *PB-34L	1		MR112301 ~ NR217508
			51500-KW8-921ZC	CONJ. GARFO DIANT. ESQ. * R-85L	1		MR210001 ~ NR217508
		22	51520-KW8-902	CILINDRO EXTERNO COMP. ESQ. GARFO DIANT.	1		~ KR014758
					1		MR112301 ~
			51520-KW8-911ZA	CILINDRO EXT. COMP ESQ. GARFO DIANT. *R-134*	1		LR100001 ~ LR110117
			51520-KW8-911ZB	CILINDRO EXT. COMP. ESQ., GARFO DIANT. *NH-1*	1		LR100001 ~ LR110117
		23	51611-KL4-772ZF	PROTETOR, GARFO DIANT. *R-85L	2		~ LR110117
					2		MR210001 ~ NR217508
			51611-KL4-772ZG	PROTETOR, GARFO DIANT. *PB-30L*	2		~ KR014758
			51611-KL4-772ZH	PROTETOR, GARFO DIANT. *NH-132L*	2		LR100001 ~ LR110117
			51611-KL4-772ZJ	PROTETOR, GARFO DIANT. *R-120L*	2		MR112301 ~ MR120260
		*			2		NR217509 ~
			51611-KL4-772ZK	PROTETOR, GARFO DIANT *PB-34L*	2		MR112301 ~ NR217508

C-8

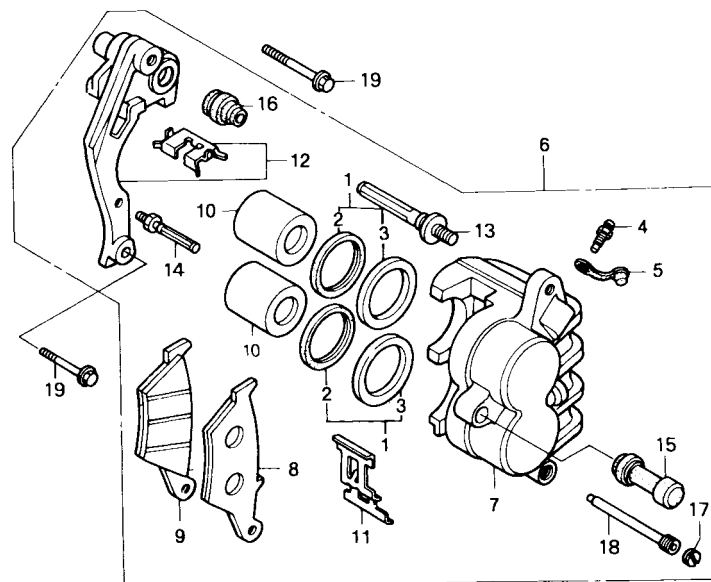
Garfo dianteiro



Item de serviço	T.M.O.	Ref. Nº	Nº da peça	Descrição	Qtd. NX 150	Nota	Nº de série
		24	51612-334-000	BRAÇADEIRA, PROTETOR GARFO DIANT.....	2		
		25	51634-MA0-00325	SUPORTE, EIXO DIANTEIRO.....	1		~ KR014758
			51634-MK5-003ZG	SUPORTE, EIXO DIANTEIRO *R-134*.....	1		MR112301 ~
			51634-MK5-003ZF	SUPORTE, EIXO DIANTEIRO *NH-1*.....	1		LR100001 ~ LR110117
		26	90116-383-721	PARAFUSO, ALLEN, 8 mm.....	2		LR100001 ~ LR110117
		27	90301-473-003	PORCA U, 6 mm.....	4		
		28	90543-273-000	ARRUELA, VEDAÇÃO, 6mm.....	2		
		29	90544-283-000	ARRUELA ESPECIAL, 8 mm.....	2		
		30	91356-028-003	ANEL VEDAÇÃO 25,7 x 2,8.....	2		
		31	92000-06008-0A	PARAFUSO SEX., 6 x 8.....	2		~ KR014758
			92101-06008-0A	PARAFUSO SEX., 6 x 8.....	2		LR100001 ~
		32	92900-06025-0E	PRISIONEIRO, 6 x 25.....	4		
		33	93500-03020-0A	PARAFUSO, PHILLIPS, 3 x 20.....	2		
		34	93500-05022-0A	PARAFUSO, PHILLIPS, 5 x 22.....	1		
		35	94001-05000-0S	PORCA, SEX., 5 mm.....	1		
		36	96000-06012-07	PARAFUSO, FLANGE, 6 x 12.....	1		
			96001-06012-07	PARAFUSO, FLANGE, 6 x 12.....	1	Y-Y	

C-9

Cáliper do freio dianteiro

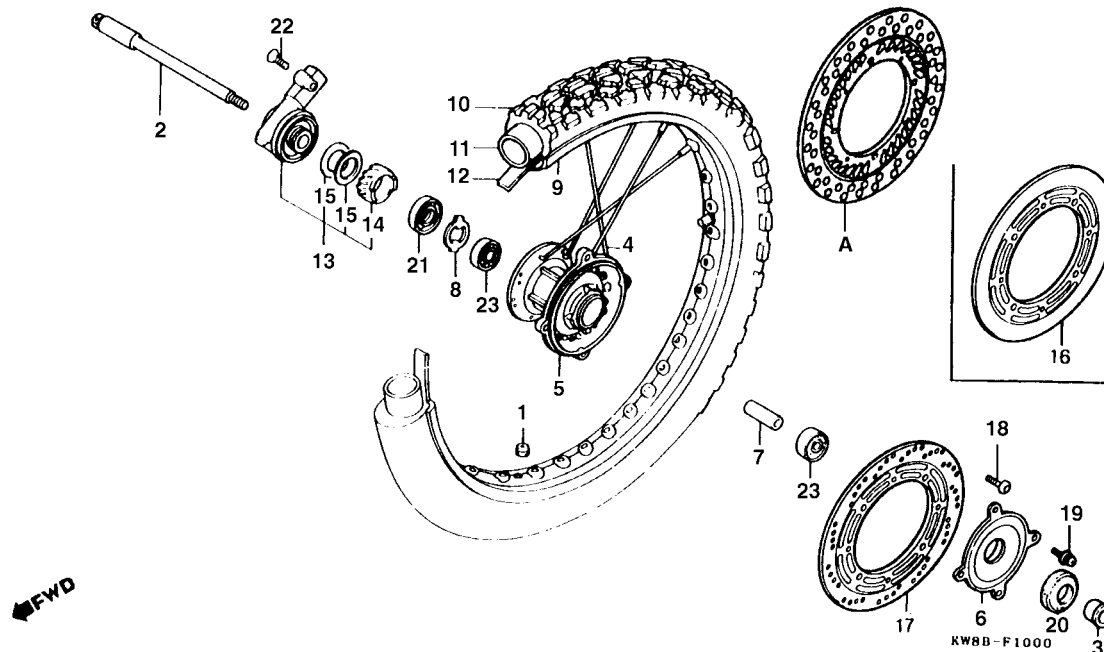


KW8B-F0900

Item de serviço	T.M.O.	Ref. Nº	Nº da peça	Descrição	Qtd. NX 150	Nota	Nº de série
CONJ. CÁLIPER DIANT	0,4	1	06431-MA3-405	JOGO, RETENTOR PISTÃO	2		
CÁLIPER COMP. DIANT	0,6	2	43109-MA3-006	VEDADOR DE PÓ	2		
PASTILHA COMP	0,1	3	43209-MA3-006	GUARNIÇÃO, PISTÃO	2		
PISTÃO COMP	0,5	4	43352-568-003	PARAFUSO, SANGRIA.....	1		
(ADICIONAR 0,1 POR UNIDADE)		5	43353-461-771	TAMPA, SANGRIA.....	1		
(INCLUI PEÇA RELATIVA)		6	45100-KW8-900	CONJ. CÁLIPER DIANTEIRO	1		~ KR011596
SUPORTE COMP., CÁLIPER	0,2	7	45100-KW8-901	CONJ. CÁLIPER DIANTEIRO.....	1	N-Y	KR011597 ~
		8	45101-KW8-900	CÁLIPER COMP., DIANTEIRO.....	1		
		9	45105-KW8-901	PASTILHA A, COMP.....	1		
		10	45106-KW8-901	PASTILHA B, COMP.....	1		
		11	45107-ML0-006	PISTÃO COMP.....	2		~ MR120260
		12	45107-ML0-016	PISTÃO COMP.....	2		MR210001 ~
		13	45108-KW8-901	MOLA, PASTILHA	1		
		14	45110-KS6-701	SUPORTE COMP., CÁLIPER.....	1		
		15	45131-HA5-671	PARAFUSO, PINO A	1		~ KR011596
		16	45131-HA5-672	PARAFUSO, PINO A	1	N-Y	KR011597 ~
		17	45131-166-016	PARAFUSO, PINO B	1		
		18	45132-166-016	BUCHA, PINO	1		
		19	45133-MA3-006	CAPA, PARAFUSO, PINO B.....	1		
		20	45203-MG-016	PINO, TAMPÃO	1		~ KR011596
		21	45203-MG3-016	PINO, TAMPÃO	1	N-Y	KR011597 ~
		22	45215-ML7-921	PINO, ALÇA	1		~ KR011596
		23	45215-ML7-922	PINO, ALÇA	1	N-Y	KR011597 ~
		24	90131-MG3-000	PARAFUSO, FLANGE, 8 x 40.....	2		

C-10

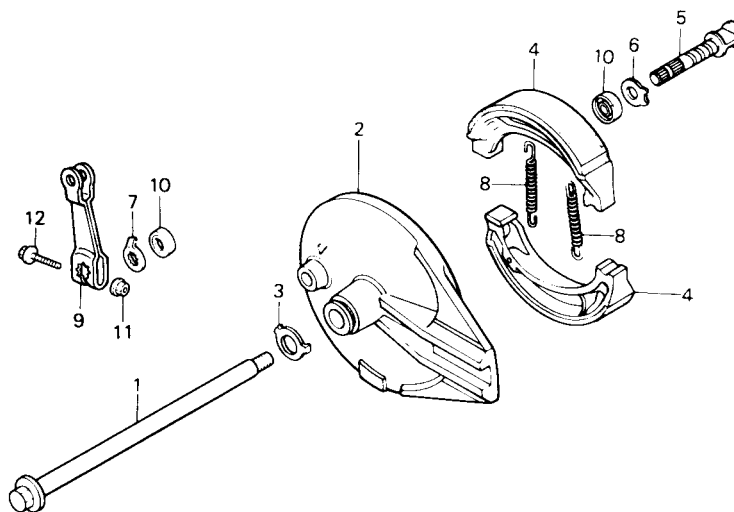
Roda dianteira



Item de serviço	T.M.O.	Ref. Nº	Nº da peça	Descrição	Qtd. NX 150	Nota	Nº de série
EIXO, RODA DIANTEIRA	0,3	1	42717-310-000	TAMPA, VEDAÇÃO, ARO.....	1		
• CONJ. CAIXA ENGRNAGEM VELOCÍMETRO		2	44301-KW8-900	EIXO, RODA DIANTEIRA	1		
CUBO RODA DIANT	2,7	3	44311-MG3-000	ESPAÇADOR LAT., RODA DIANT.	1		
ESPAÇADOR, ROLAMENTO RODA DIANT	0,5	4	446A0-MG2-000	JOGO RAIOS (B9 x 228,5).....	36		
• ROLAMENTO RADIAL ESFERAS, 6202 (ADICIONAR 0,1 POR UNIDADE)		5	44601-KV2-900	CUBO, RODA DIANTEIRA	1		
ARO, RODA DIANT	2,4	6	44610-KL3-770	TAMPA, CUBO DIANTEIRO	1		
PNEU DIANT	0,9	7	44620-MG3-000	ESPAÇADOR, ROLAMENTO RODA DIANT.....	1		
• CÂMARA DE AR DISCO, FREIO DIANT	0,4	8	44680-MA0-000	ANEL, LIMITADOR, CAIXA ENGRNAGEM	1		
		9	44701-KV2-900	ARO, RODA DIANTEIRA	1		
		10	44711-KW8-901	PNEU DIANT	1		
		11	44712-KW8-901	CÂMARA DE AR	1		
		12	44713-KW5-901	PROTETOR, CÂMARA DE AR	1		
		13	44800-KE1-762	CONJ. CAIXA ENGRNAGENS, VELOCÍMETRO	1		
		14	44806-KE1-761	ENGRNAGEM COMP., VELOCÍMETRO	1		
		15	44809-402-000	ARRUELA, ENGRNAGEM VELOCÍMETRO	2		
		16	45351-KW8-901	DISCO, FREIO DIANT. (VENDAS SUSPENSAS)	1		~ LR110117
		17	45351-KE7-760	DISCO, FREIO DIANT. (VENDAS SUSPENSAS)	1	N-Y	MR112301 ~
		A	45351-KBB-900	DISCO, FREIO DIANT	1		
		18	90105-KN5-000	PARAFUSO, DISCO FREIO 6 x 17	4		
		19	90204-KW8-900	PARAFUSO, ARRUELA, 4 x 8	4		
		20	90755-229-003	RETENTOR ÓLEO, 21 x 37 x 7	1		
			90755-229-005	RETENTOR ÓLEO, 21 x 37 x 7	1		
		21	91258-410-013	RETENTOR ÓLEO, 40 x 50 x 5	1		
		22	93700-05018-0A	PARAFUSO PHILLIPS, 5 x 18	1		
		23	96140-62020-10	ROLAMENTO RADIAL, ESFERAS, 6202	2		

C-11

Espelho do freio traseiro

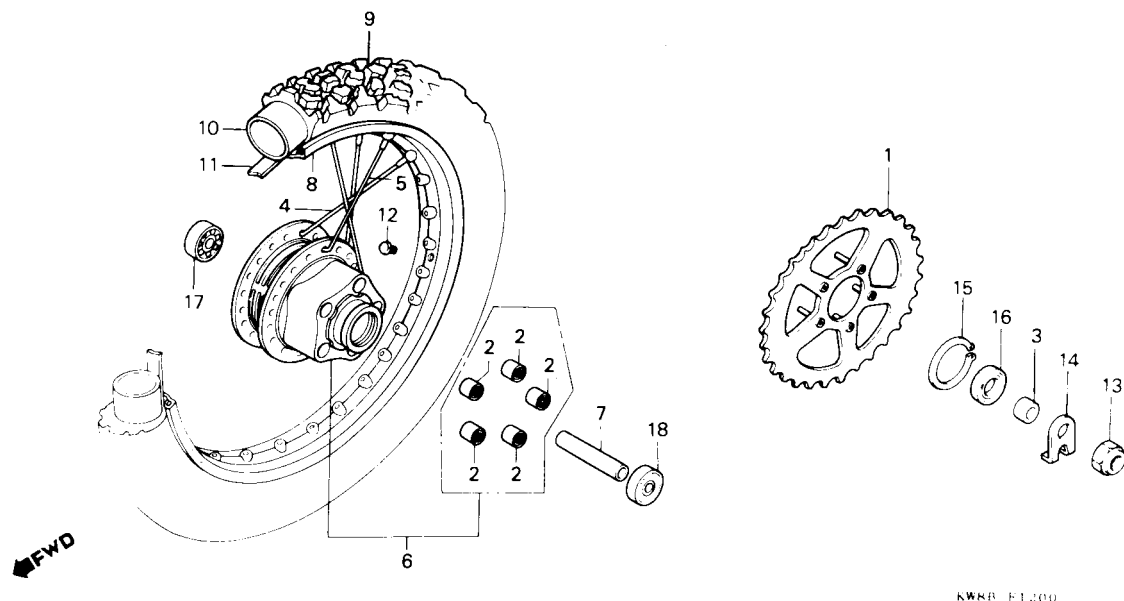


FWD →
KW8B-F1100

Item de serviço	T.M.O.	Ref. Nº	Nº da peça	Descrição	Qtd. NX 150	Nota	Nº de série
EIXO, RODA TRASEIRA	0,3	1	42301-KV0-000	EIXO, RODA TRASEIRA	1
• BRAÇO, FREIO TRAS.		2	43100-KB7-010	ESPELHO COMP. FREIO TRAS	1
ESPELHO COMP., FREIO TRAS.....	0,6		43100-KB7-020	ESPELHO COMP. FREIO TRAS	1
(INCLUI PEÇA RELATIVA)		3	43104-MC4-000	ARRUELA, ESPELHO FREIO TRAS	1
SAPATA COMP., FREIO	0,5	4	43120-428-013	SAPATA COMP., FREIO	2
(UMA OU TODAS)		5	43141-KB7-010	CAME, FREIO TRAS	1
		6	43142-KB7-000	ASSENTO, CAME FREIO TRAS	1
		7	43145-KB7-010	INDICADOR, DESGASTE	1
		8	43151-110-000	MOLA, SAPATA FREIO	2
		9	43410-KL4-000	BRAÇO, FREIO TRAS	1
		10	45134-KB7-005	RETENTOR, CAME FREIO	2
		11	90301-473-003	PORCA, TRAVA, 6 mm.....	1
		12	95700-06035-00	PARAFUSO FLANGE, 6 x 35.....	1
			95701-06035-00	PARAFUSO, FLANGE, 6 x 35.....	1	Y-Y

C-12

Roda traseira

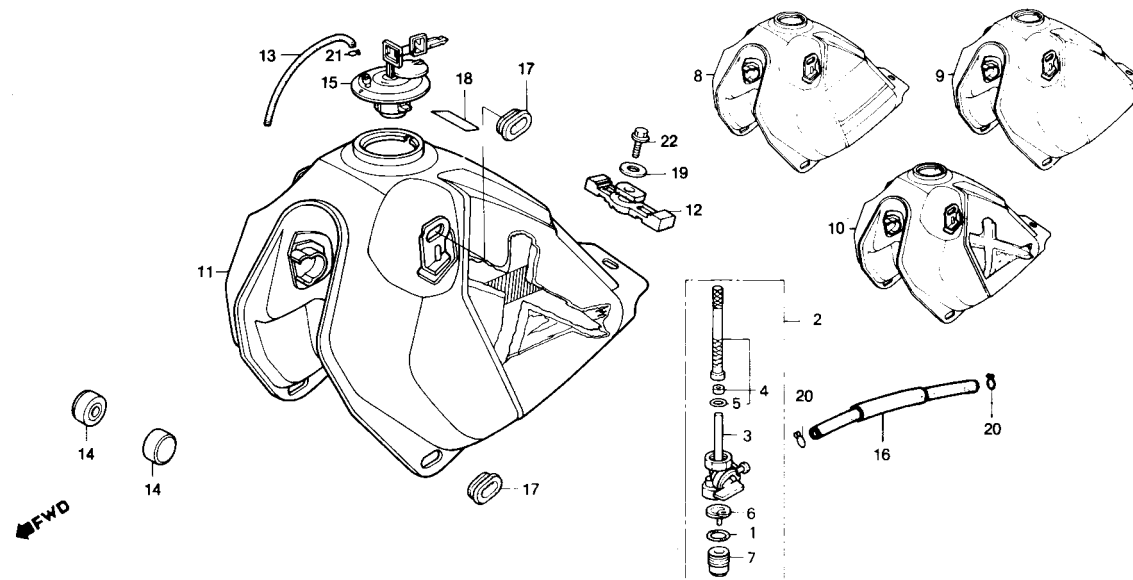


KWRB F1200

Item de serviço	T.M.O.	Ref. Nº	Nº da peça	Descrição	Qtd. NX 150	Nota	Nº de série
COROA, 48D	0,4	1	41200-KW8-900	COROA, TRANSMISSÃO, 48D.....	1		
CUBO COMP., RODA TRAS.....	2,7	2	41241-307-010	BUCHA, COROA TRANSMISSÃO.....	5		
ESPAÇADOR ROLAMENTO, EIXO TRAS.....	0,5	3	42311-KY7-000	ESPAÇADOR LAT RODA TRAS.....	1		
• ROLAMENTO RADIAL ESFERAS (ADICIONAR 0,1 POR UNIDADE)		4	426A0-KW8-900	CONJ. RAIOS A, TRAS.....	18		
		5	426B0-KW8-900	CONJ. RAIOS B, TRAS.....	18		
ARO, RODA TRAS	2,4	6	42610-KW8-901	CUBO COMP. RODA TRAS.....	1		
PNEU TRAS	1,0	7	42620-KY7-000	ESPAÇADOR ROLAMENTO, EIXO TRAS.....	1		
• CÂMARA DE AR		8	42701-KY7-671	ARO, RODA TRAS.....	1		
		9	42711-KW8-901	PNEU TRAS.....	1		
		10	42712-KW8-901	CÂMARA DE AR.....	1		
		11	42713-KW8-901	PROTETOR CÂMARA DE AR.....	1		
		12	42717-310-000	TAMPA, VEDAÇÃO, ARO.....	1		
		13	90305-MA0-003	PORCA, EIXO, 16 mm.....	1		
		14	90559-KY7-000	ARRUELA, EIXO, TRAS.....	1		
		15	90664-KA2-000	ANEL ELÁSTICO, 63 mm.....	1		
		16	91253-443-761	RETENTOR DE PÓ 30 x 47 x 8.....	1		
		17	96140-62030-10	ROLAMENTO RADIAL ESFERAS, 6203.....	1		
		18	96140-63030-10	ROLAMENTO RADIAL ESFERAS, 6303.....	1		

C-13

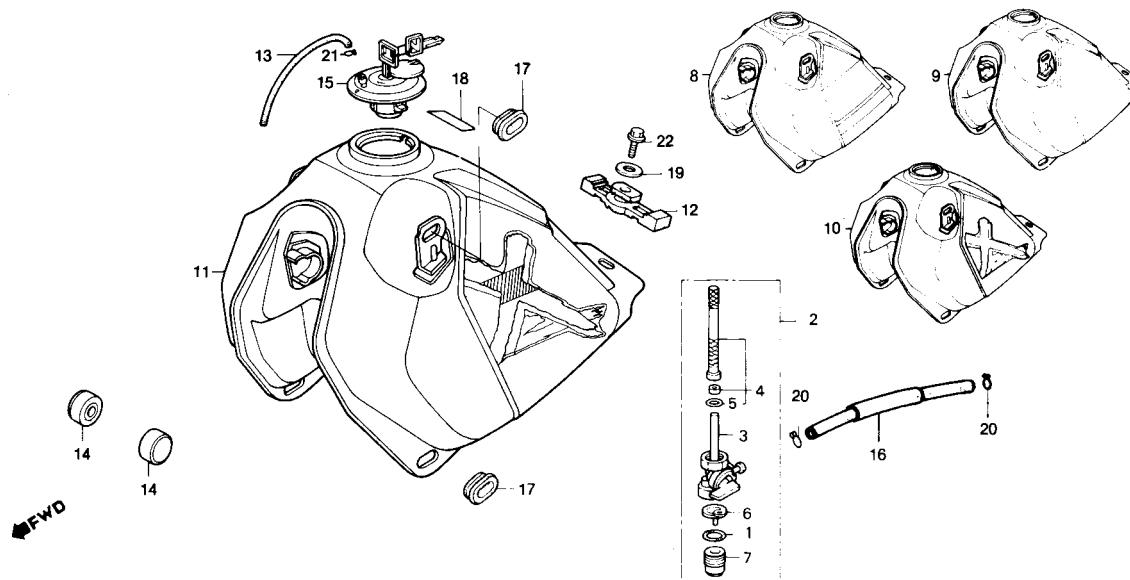
Tanque de combustível



Item de serviço	T.M.O.	Ref. Nº	Nº da peça	Descrição	Qtd. NX 150	Nota	Nº de série
CONJ. REGISTRO, COMBUSTÍVEL	0,2	1	16173-001-004	ANEL DE VEDAÇÃO, 18,6 x 2,4	1		
• CARÇAÇA COMP. REGISTRO		2	16950-397-630	CONJ. REGISTRO, COMBUSTÍVEL	1		
• JOGO TELA, FILTRO COMBUSTÍVEL		3	16951-397-630	CARÇAÇA COMP. REGISTRO	1		
FILTRO, COPO	0,1	4	16952-195-701	JOGO TELA, FILTRO COMBUSTÍVEL	1		
(INCLUI PEÇA RELATIVA),		5	16958-397-771	ANEL DE VEDAÇÃO, 9 x 1,3	1		
CONJ. TANQUE, COMBUSTÍVEL	0,3	6	16959-471-831	FILTRO, COPO	1		
		7	16967-GA6-671	COPO, FILTRO COMBUSTÍVEL	1		
		8	17509-KW8-900ZA	CONJ. TANQUE, COMBUSTÍVEL *R-134*	1		~ KR014758
			17509-KW8-900ZB	CONJ. TANQUE, COMBUSTÍVEL *PB-201*	1		~ KR014758
		9	17510-KW8-900ZA	CONJ. TANQUE, COMBUSTÍVEL *R-134* (SEM FAIXA)	1		LR100001 ~ LR110117
			17510-KW8-900ZC	CONJ. TANQUE, COMBUSTÍVEL *NH-1* (SEM FAIXA)	1		LR100001 ~ LR110117
		10	17500-KW8-920ZA	CONJ. TANQUE, COMBUSTÍVEL *NH-1*	1		MR112301 ~ MR120260
			17500-KW8-920ZB	CONJ. TANQUE, COMBUSTÍVEL *PB-200*	1		MR112301 ~ MR120260
			17500-KW8-920ZC	CONJ. TANQUE, COMBUSTÍVEL *G 138*	1		MR112301 ~ MR120260
		11	17500-KW8-930ZA	CONJ. TANQUE, COMBUSTÍVEL *NH-1/TIPO 4*	1		MR210001 ~ NR217508
			17500-KW8-930ZB	CONJ. TANQUE, COMBUSTÍVEL *R-134/TIPO 5*	1		MR210001 ~ NR217508
		*	17500-KW8-930ZC	CONJ. TANQUE, COMBUSTÍVEL *NH-1/TIPO 6*	1		NR217509 ~
		12	17503-KG0-000	COXIM, TRAS., TANQUE COMBUSTÍVEL	1		
		13	17521-429-000	TUBO RESPIRO COMBUSTÍVEL	1		
		14	17611-397-000	COXIM, DIANT., TANQUE COMBUSTÍVEL	2		
		15	17620-KB7-902	TAMPA COMP., TANQUE COMBUSTÍVEL	1		
		16	17681-KY7-000	TUBO, COMBUSTÍVEL, 4,5 x 160	1		
		17	83551-300-000	BORRACHA, FIXAÇÃO, TAMPA LATERAL	4		
		18	87560-KE2-710	ETIQUETA, PRECAUÇÃO	1		
		19	90136-428-870	ARRUELA, FIXAÇÃO TANQUE	1		

C-13

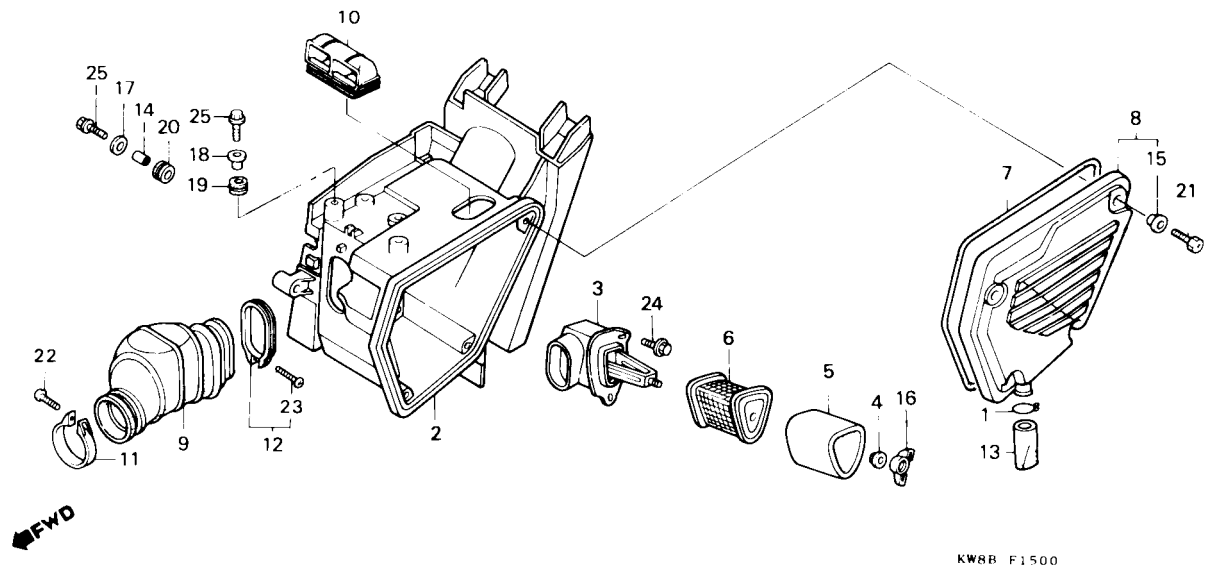
Tanque de combustível



Item de serviço	T.M.O.	Ref. Nº	Nº da peça	Descrição	Qtd. NX 150	Nota	Nº de série
		20	95002-02100	PRESILHA B10, TUBO COMBUSTÍVEL	2
		21	95002-50000	PRESILHA C9, TUBO RESPIRO.....	1
		22	95700-06012-08	PARAFUSO FLANGE, 6 x 12.....	1
			95701-06012-08	PARAFUSO FLANGE, 6 x 12.....	1	Y-Y

C-15

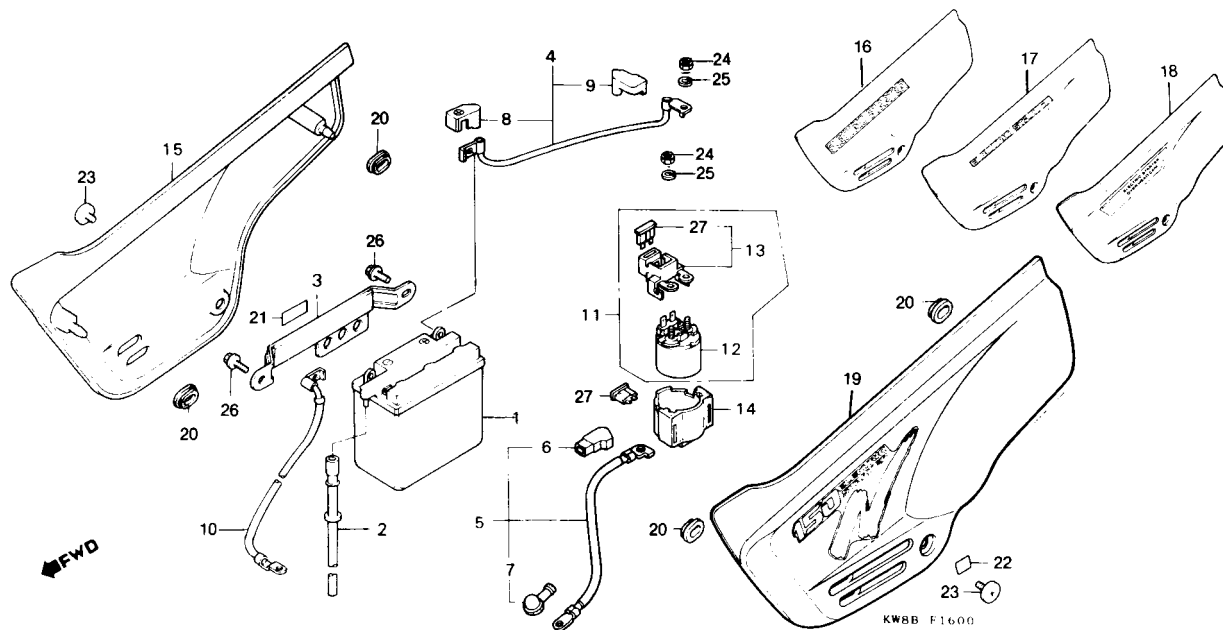
Filtro de ar



Item de serviço	T.M.O.	Ref. Nº	Nº da peça	Descrição	Qtd. NX 150	Nota	Nº de série
CARCAÇA, FILTRO AR	0,7	1	15772-292-010	TRAVA, TUBO RESPIRO	1		
ELEMENTO A, FILTRO AR	0,2	2	17210-KWB-900	CARCAÇA, FILTRO AR	1		
SUPORTE, ELEMENTO	0,1	3	17212-KY7-000	SUPORTE, FIXAÇÃO ELEMENTO	1		
CONDUTO, FILTRO AR	0,4	4	17212-PA0-000	ARRUELA, FIXAÇÃO, ELEMENTO	1		
CONDUTO, ENTRADA AR	0,3	5	17213-KB7-000	ELEMENTO A, FILTRO AR	1		
		6	17214-KB7-000	SUPORTE, ELEMENTO	1		- KR013897
			17214-KV2-920	SUPORTE, ELEMENTO	1		KR013898 -
		7	17219-KB7-000	GUARNIÇÃO, TAMP A FILTRO	1		
		8	17220-KB7-000	TAMPA, CARCAÇA FILTRO AR	1		
		9	17222-KY7-670	CONDUTO, FILTRO AR	1		
		10	17240-KV2-900	CONDUTO, ENTRADA AR	1		
		11	17255-323-000	BRAÇADEIRA, CONDUTO AR	1		
		12	17256-KY7-000	CONJ BRAÇADEIRA, CONDUTO AR	1		
		13	17358-170-000	TUBO DRENO	1		
		14	35852-179-710	BUCHA, SUPORTE ELEMENTO	1		
		15	83601-357-000	BUCHA, 6 x 10,5	4		
		16	90325-044-000	PORCA, BORBOLETA	1		
		17	90439-MB0-000	ARRUELA, 6,5 x 15	1		
		18	90501-MC4-000	BUCHA, 6 x 7,5	2		
		19	90505-MC4-000	BORRACHA A, FILTRO AR	2		
		20	90851-961-000	BORRACHA DE FIXAÇÃO	1		
		21	92300-06020-0A	PARAFUSO SEX., FENDA, 6 x 20	4		
		22	93500-04025-0A	PARAFUSO PHILLIPS, 4 x 25	1		
		23	93500-05025-0A	PARAFUSO PHILLIPS, 5 x 25	1		
		24	95700-06010-08	PARAFUSO FLANGE, 6 x 10	2		
			95701-08010-08	PARAFUSO FLANGE, 6 x 10	2	Y-Y	
		25	95700-06020-00	PARAFUSO FLANGE, 6 x 20	3		
			95701-06020-00	PARAFUSO FLANGE, 6 x 20	3	Y-Y	

C-16

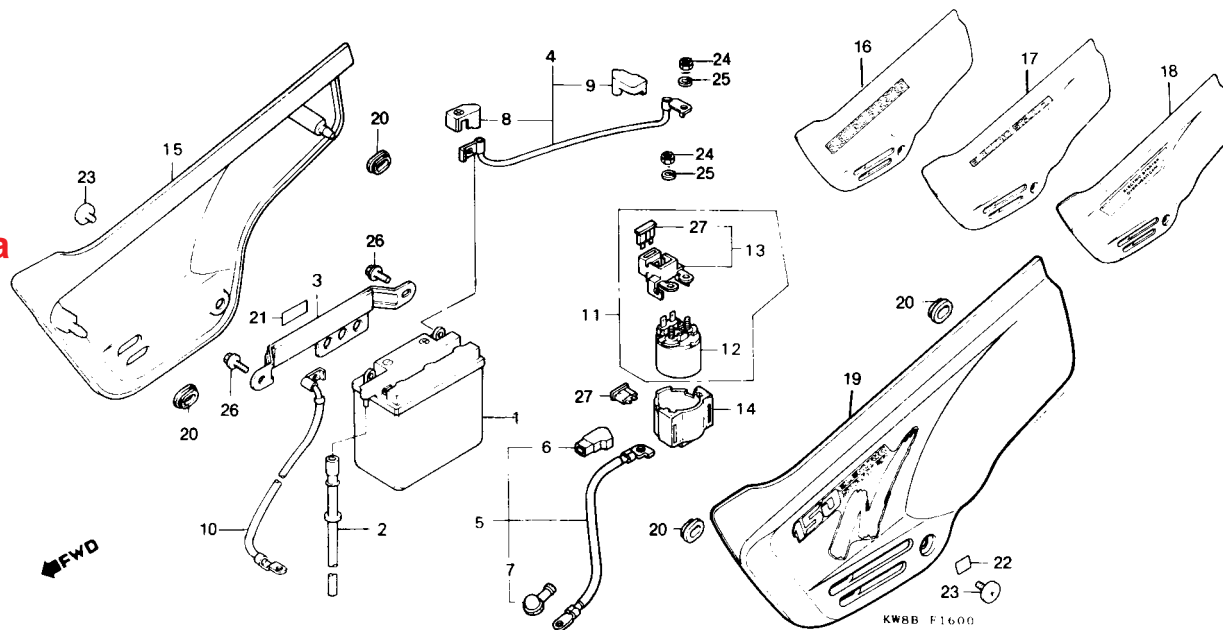
Tampa lateral • Bateria



Item de serviço	T.M.O.	Ref. Nº	Nº da peça	Descrição	Qtd. NX 150	Nota	Nº de série
BATERIA	02	1	31500-KW8-901	BATERIA (YB7B-B).....	1		
• CABO BATERIA		2	31502-KW8-900	TUBO, RESPIRO BATERIA.....	1		
• CABO TERRA BATERIA		3	31510-KW8-900	PRESILHA, BATERIA.....	1		
CONJ. INTERRUPTOR MAG., PARTIDA	0.3	4	32401-KW8-900	CABO, BATERIA	1		
		5	32402-KY7-000	CABO, MOTOR PARTIDA	1		
		6	32404-MK4-000	CAPA, A PARTIDA MAG.....	1		
		7	32411-253-000	CAPA, TERMINAL MOTOR PARTIDA	1		
		8	32412-KW1-900	CAPA, TERMINAL BATERIA	1		
		9	32416 MF5-000	CAPA, B INTERRUPTOR MAG.....	1		
		10	32601-KW8-900	CABO, TERRA BATERIA	1		
		11	35850-KW8-900	CONJ. INTERRUPTOR MAG. PARTIDA.....	1		
		12	35851-MF5-751	INTERRUPTOR COMP PARTIDA	1		
		13	35855-MG7-751	CONJ SUPORTE FUSÍVEL.....	1		
		14	35856-MF5-751	COXIM MAGNÉTICO PARTIDA	1		
		15	83450-KW8-900ZA	CONJ. TAMP. LAT. DIR, *R-134*	1		~ KR014758
			83450-KW8-900ZB	CONJ. TAMP. LAT. DIR, *PB-201*	1		~ KR014758
			83450-KW8-910ZA	CONJ. TAMP. LAT. DIR, *R-134*	1		LR100001 ~ LR110117
			83450-KW8-910ZB	CONJ. TAMP. LAT. DIR, *NH 1*	1		LR100001 ~ LR110117
			83450-KW8-920ZA	CONJ. TAMP. LAT. DIR, *NH-1*	1		MR112301 ~ MR120260
			83450-KW8-920ZB	CONJ. TAMP. LAT. DIR, *PB 200*	7		MR112301 ~ MR120260
			83450-KW8-920ZC	CONJ. TAMP. LAT. DIR, *G-138*	1		MR112301 ~ MR120260
			83450-KWB-930ZA	CONJ. TAMP. LAT. DIR, *NH-1* (TIPO 1).....	1		MR210001 ~ NR217508
			83450-KW8-930ZB	CONJ. TAMP. LAT. DIR, *R-134* (TIPO 2)	1		MR210001 ~ NR217508
		*	83450-KW8-930ZC	CONJ. TAMP. LAT. DIR, *NH-1* (TIPO 3).....	1		NR217509 ~
		16	83550-KW8-900ZA	CONJ. TAMP. LAT. ESQ, *R-134*	1		~ KR014758
			83550-KW8-90018	CONJ. TAMP. LAT. ESQ, *PB-201*	1		~ KR014758

C-16

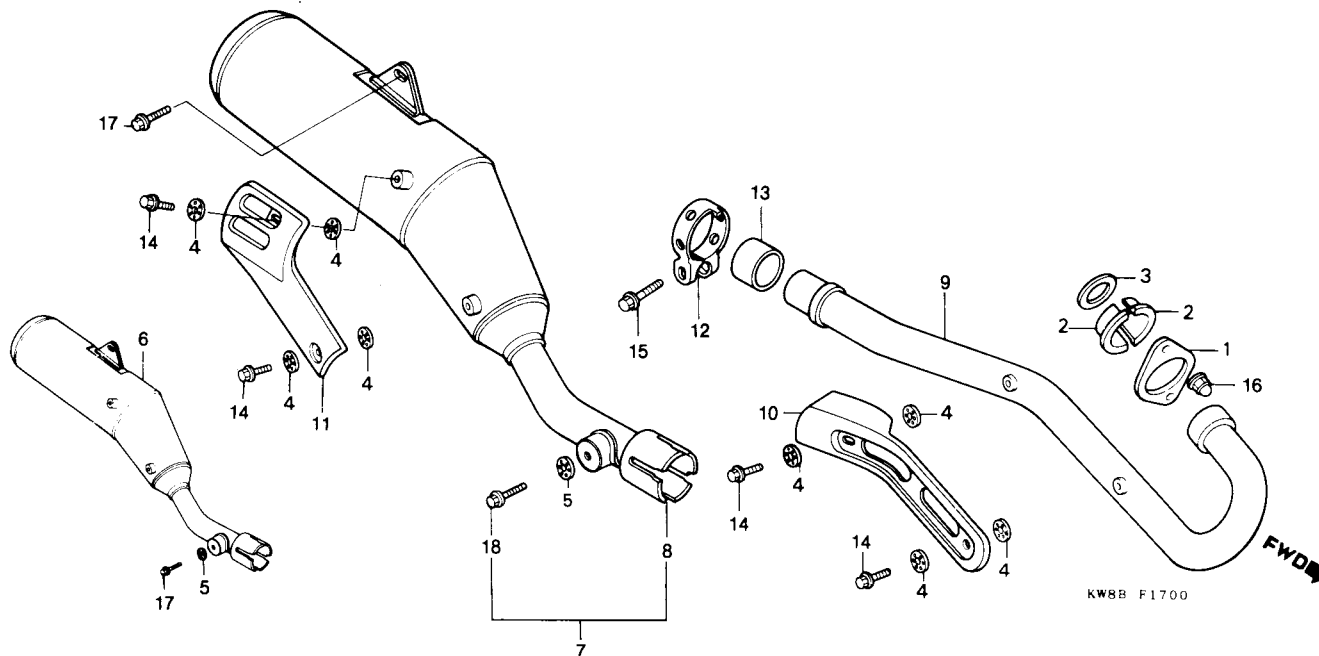
Tampa lateral • Bateria



Item de serviço	T.M.O.	Ref. Nº	Nº da peça	Descrição	Qtd. NX 150	Nota	Nº de série
		17	83550-KW8-910ZA	CONJ. TAMPA LAT. ESQ. *R-134*	1		LR100001 ~ LR110117
			83550-KW8-910ZB	CONJ. TAMPA LAT. ESQ. *NH-1*	1		LR100001 ~ LR110117
		18	83550-KW8-920ZA	CONJ. TAMPA LAT. ESQ. *NH-1*	1		MR112301 ~ MR120260
			83550-KW8-920ZB	CONJ. TAMPA LAT. ESQ. *PB-200*	1		MR112301 ~ MR120260
			83550-KW8-920ZC	CONJ. TAMPA LAT. ESQ. *G-138*	1		MR112301 ~ MR120260
		19	83550-KW8-930ZA	CONJ. TAMPA LAT. ESQ. *NH-1/TIPO 1	1		MR210001 ~ NR217508
			83550-KW8-930ZB	CONJ. TAMPA LAT. ESQ. *R-134/TIPO 2	1		MR210001 ~ NR217508
		*	83550-KWB-930ZC	CONJ. TAMPA LAT. ESQ. *NH-1/TIPO 3	1		NR217509 ~
		20	83551-300-000	BORRACHA FIXAÇÃO, TAMPA LATERAL	4		
		21	87506-KW8-900	ETIQUETA, PRECAUÇÃO BATERIA	1		
		22	87511-087-910	ETIQUETA, TRAVA DO CAPACETE	1		
		23	90107-KR0-000	PARAFUSO, FIXAÇÃO, TAMPA LATERAL	2		
		24	94002-06080-0S	PORCA SEX., 6 mm	2		
		25	94111-06800	ARRUELA, PRESSÃO, 6 mm	2		
		26	95700-06010-08	PARAFUSO, FLANGE, 6 x 10	2		
			95701-06010-08	PARAFUSO, FLANGE, 6 x 10	2	Y-Y	
		27	98200-31500	FUSIVEL (15 A)	2		

C-17

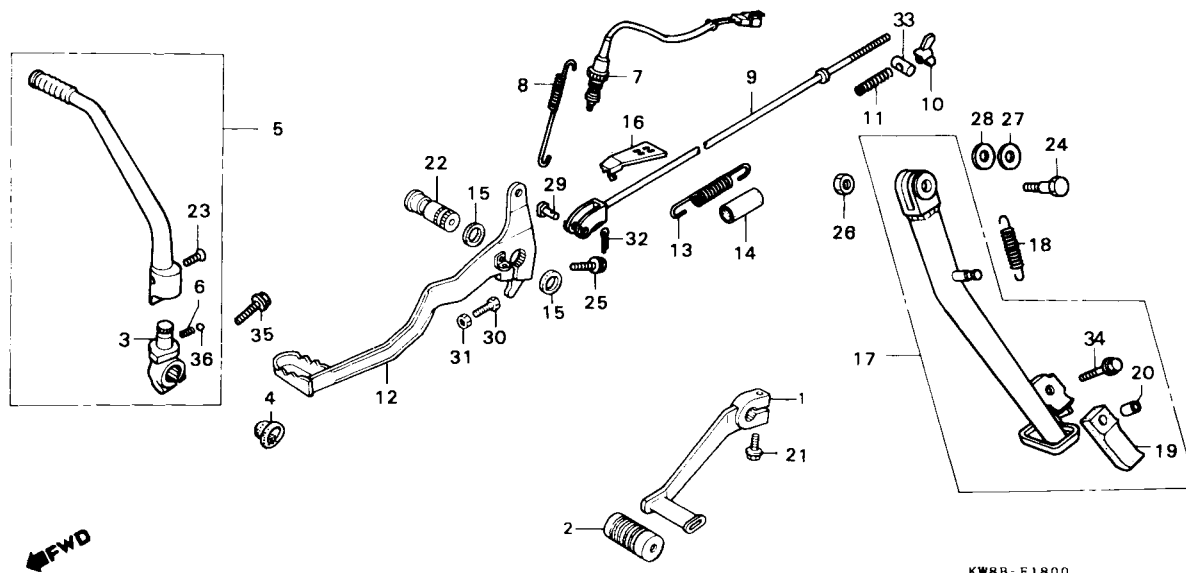
Escapamento



Item de serviço	T.M.O.	Ref. Nº	Nº da peça	Descrição	Qtd. NX 150	Nota	Nº de série
ESCAPAMENTO COMP	0,2	1	18231-KW1-900	JUNÇÃO, TUBO ESCAPAMENTO	1		
TUBO COMP., ESCAPAMENTO	0,3	2	18233-KC5-000	BUCHA, BIPARTIDA FIXAÇÃO	2		
PROTETOR TUBO ESCAPAMENTO	0,1	3	18291-216-000	JUNTA, TUBO ESCAPAMENTO	1		
		4	18292-415-000	GUARNIÇÃO, PROTETOR	8		
		5	18295-429-000	GUARNIÇÃO B, ESCAPAMENTO	1		LR100001 ~
		6	18310-KW8-900	ESCAPAMENTO COMP.	1		~ KR014758
		7	18310-KW8-305	CONJ. ESCAPAMENTO	1	N-Y	
		8	18310-KW8-910	ESCAPAMENTO COMP.	1		LR100001 ~
		9	18320-KW8-900	TUBO COMP. ESCAPAMENTO	1		
		10	18321-KY7-000	PROTETOR, TUBO ESCAPAMENTO	1		
		11	18355-KW8-900	PROTETOR, ESCAPAMENTO	1		
		12	18374-ML0-000	BRAÇADEIRA, ESCAPAMENTO	1		
		13	18392-HA7-710	GUARNIÇÃO, ESCAPAMENTO	1		
		14	90104-MN9-000	PARAFUSO, FLANGE, 6 x 10	4		
		15	90216-MM9-000	PARAFUSO, FLANGE, 8 x 32	1		
			95700-08032-02	PARAFUSO, FLANGE, 8 x 32	1	Y-Y	
			95701-08032-02	PARAFUSO, FLANGE, 8 x 32	1	Y-Y	
		16	90304-MJ0-920	PORCA CEGA, 7 mm	2		
		17	95700-08012-00	PARAFUSO, FLANGE, 8 x 12	2		~ KR014758
			95701-08012-00	PARAFUSO, FLANGE, 8 x 12	1		LR100001 ~
			95701-08016-00	PARAFUSO, FLANGE, 8 x 16	1	Y-Y	
		18	95700-08016-00	PARAFUSO, FLANGE, 8 x 16	1		LR100001 ~
			95701-00016-00	PARAFUSO, FLANGE, 8 x 16	1	Y-Y	

C-18

Pedal do freio • Pedal do câmbio • Pedal de partida • Cavalete lateral

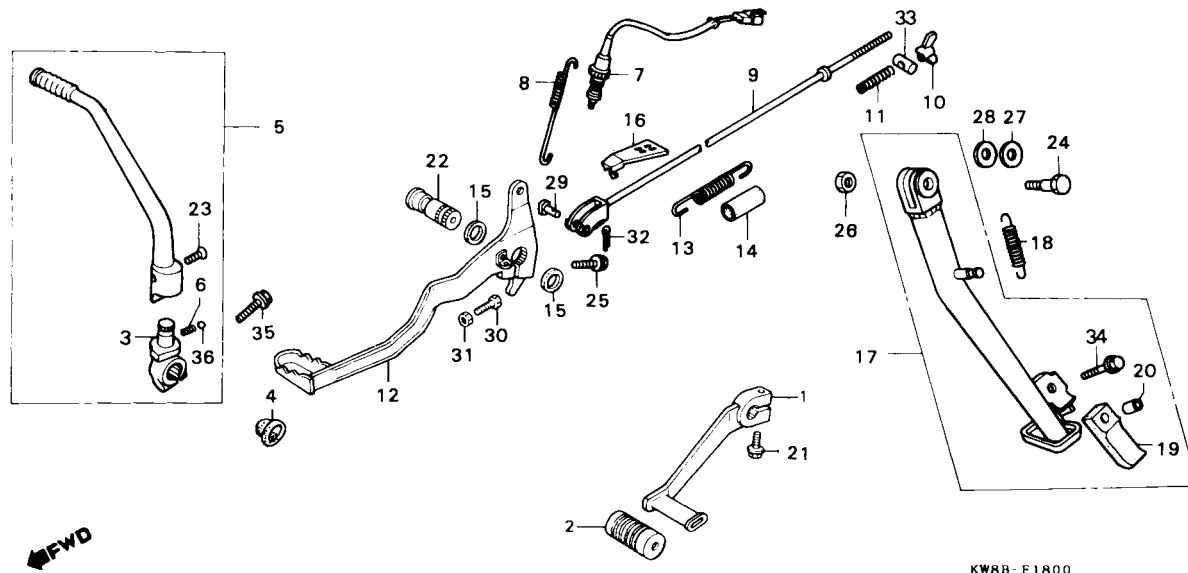


Item de serviço	T.M.O.	Ref. Nº	Nº da peça	Descrição	Qtd. NX 150	Nota	Nº de série
CONJ. PEDAL, CÂMBIO	0,1	1	24700-KY7-000	PEDAL, CÂMBIO	1		
CONJ. PEDAL PARTIDA		*	24700-KBZ-940	PEDAL, CÂMBIO	1		
• MOLA, CAVALETE LATERAL		2	24781-419-000	BORRACHA, PEDAL CÂMBIO	1		
CONJ. INTERRUPTOR, LUZ FREIO TRAS.	0,3		24781-419-000	BORRACHA, PEDAL CÂMBIO	1		
VARETA, FREIO TRAS.		3	28241-KW8-900	ARTICULAÇÃO PEDAL PARTIDA (OPCIONAL)	1		~ KR014758
CONJ. PEDAL, FREIO	0,5	4	28255-KW8-900	CAPA, EIXO PARTIDA	1		KR014759 ~
CONJ. CAVALETE LATERAL	0,2	5	28300-KW8-901	CONJ. PEDAL PARTIDA (OPCIONAL)	1		~ KR014758
		6	28333-124-000	MOLA, PEDAL PARTIDA (OPCIONAL)	1		~ KR014758
		7	35350-KB7-980	CONJ. INTERRUPTOR, LUZ FREIO TRAS.	1		
		8	35357-KW8-900	MOLA, INTERRUPTOR, FREIO TRAS.	1		
		9	43451-KY7-000	VARETA, FREIO TRAS.	1		
		10	43459-034-000	PORCA, AJUSTE FREIO TRAS.	1		
		11	43472-KB9-750	MOLA A, VARETA FREIO	1		
		12	46500-KY7-910	CONJ. PEDAL, FREIO	1		
		13	46511-KY7-000	MOLA, PEDAL FREIO	1		
		14	46515-KB7-980	TUBO, MOLA PEDAL FREIO	1		
		*	46515-KY7-000	TUBO, MOLA PEDAL FREIO	1	Y-Y	
		15	46525-KK0-003	RETENTOR DE PÓ, 17 x 20 x 2,5	2		
		16	46526-KY7-000	PROTETOR, BRAÇO INTERMEDIÁRIO	1		
		17	50540-KW8-900	CONJ. CAVALETE LATERAL	1		
		18	50542-KJ1-741	MOLA, CAVALETE LATERAL	1		
		19	50548-356-700	BORRACHA, CAVALETE LATERAL	1		
		20	50549-356-700	BUCHA, BORRACHA CAVALETE	1		
		21	90010-ML0-720	PARAFUSO FLANGE, 6 x 20	1		
		22	90101-KW8-900	EIXO, PEDAL FREIO	1		
		23	90101-329-000	PARAFUSO, PEDAL PARTIDA (OPCIONAL)	1		~ KR014758
		24	90108-KV6-000	PARAFUSO, ARTICULAÇÃO CAVALETE LATERAL	1		

OBS: Quando trocar o pedal de câmbio peça n.º 24700-KBZ-940, deverá ser trocado também a borracha peça n.º 24781-KR3-770

C-18

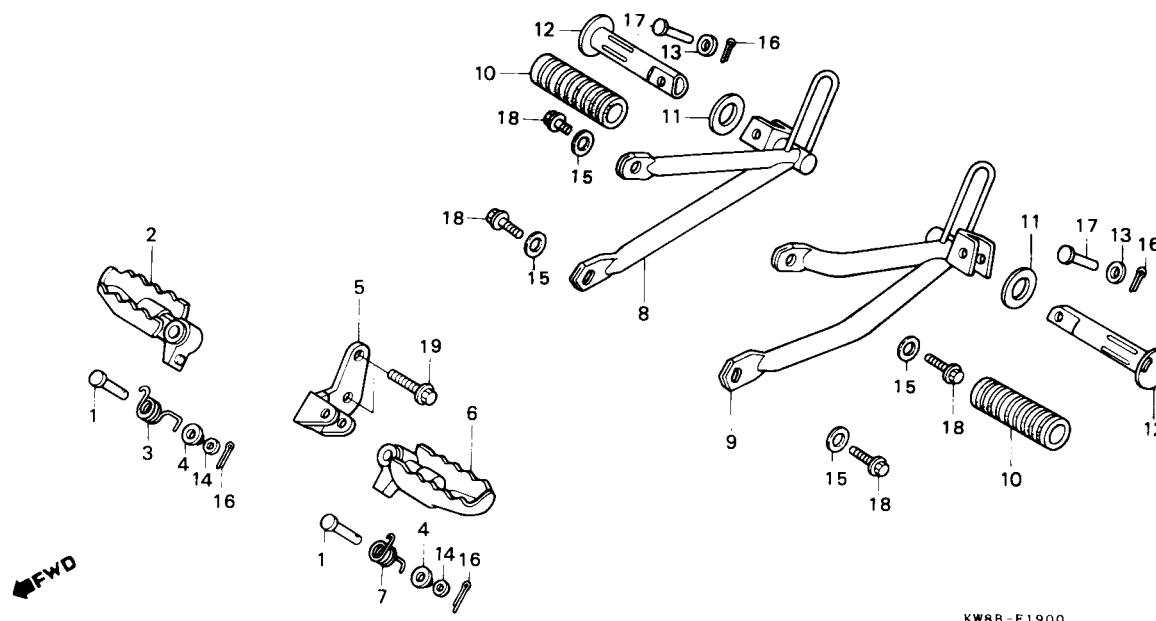
Pedal do freio • Pedal do câmbio • Pedal de partida • Cavalete lateral



Item de serviço	T.M.O.	Ref. Nº	Nº da peça	Descrição	Qtd. NX 150	Nota	Nº de série
		25	90255-KW8-900	PARAFUSO FLANGE, 8 x 26.....	1		
		26	90304-GE8-003	PORCA U, 10mm	1		
		27	90501-MF9-710	ARRUELA ENCOSTO, 24 x 13.....	1		
		28	90502-MF9-710	ARRUELA ENCOSTO, 24 x 10.....	1		
		29	90712-GS9-670	PINO A, ARTICULAÇÃO	1		~ LR704390
			95015-53000	PINO C, ARTICULAÇÃO	1	N-Y	LR704391 ~
		30	92201-06025-0A	PARAFUSO SEX., 6 x 25	1		
		31	94002-06000-0S	PORCA SEX., 6 mm	1		
		32	94201-20150	CUPILO, 2,0	1		~ LR104390
			94201-20120	CUPILO, 2,0	1	N-Y	LR104391 ~
		33	95015-32001	ARTICULAÇÃO, BRAÇO FREIO	1		
		34	95700-06025-07	PARAFUSO, FLANGE, 6 x 25.....	1		
			95701-06025-07	PARAFUSO, FLANGE, 6 x 25.....	1	Y-Y	
		35	95700-08025-07	PARAFUSO, FLANGE, 8 x 25 (OPCIONAL).....	1		~ KR014758
		36	96211-08000	ESFERA AÇO, #8 (1/4) (OPCIONAL).....	1		~ KR014758

C-19

Pedal de apoio

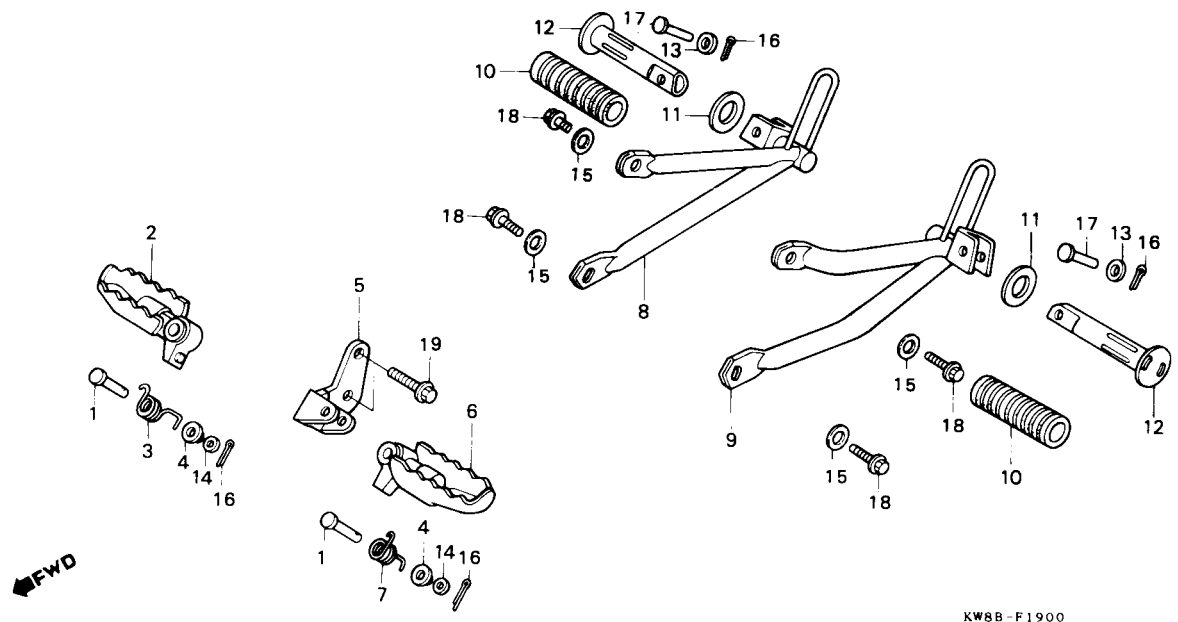


KW8B-F1900

Item de serviço	T.M.O.	Ref. Nº	Nº da peça	Descrição	Qtd. NX 150	Nota	Nº de série
PEDAL APOIO DIANT. DIR.....0.1 (INCLUI PEÇA RELATIVA)		1	50603-MC4-000	PINO, ARTICULAÇÃO PEDAL APOIO DIANT.	2		
		2	50616-KV2-900	PEDAL APOIO DIANT. DIR COMP.....	1		
• BRAÇO PEDAL APOIO DIANT. ESQ.		3	50617-MC4-000	MOLA, RETORNO PEDAL APOIO DIR.	1		
• PEDAL APOIO DIANT. ESQ. (INCLUI PEÇA RELATIVA)		4	50622-KG1-000	BUCHA, PEDAL APOIO	2		
• SUPORTE PEDAL APOIO TRAS. DIR.		5	50624-KY7-000ZA	BRAÇO PEDAL APOIO DIANT. ESQ.*NH-227*	1		~ KR014758
• SUPORTE PEDAL APOIO TRAS. ESQ.			50624-KY7-000ZE	BRAÇO PEDAL APOIO DIANT. ESQ. *NH-1*	1		LR700001 ~ LR110117
• PEDAL APOIO TRAS. (INCLUI PEÇA RELATIVA)			50624-KY7-000ZF	BRAÇO PEDAL APOIO DIANT. ESQ. *R-134*	1		LR100001 ~ LR110117
			50624-KY7-000ZG	BRAÇO PEDAL APOIO DIANT. ESQ. *RP-132*	1		MR210001 ~ NR217508
			50624-KY7-000ZH	BRAÇO PEDAL APOIO DIANT. ESQ. *PB-137*	1		MR112301 ~ MR120260
		*	50624-KY7-000ZJ	BRAÇO PEDAL APOIO DIANT. ESQ. *GY-107*	1		MR112301 ~ NR217508
		6	50642-KV2-900	PEDAL APOIO DIANT. ESQ, COMP.....	1		NR217509 ~
		7	50644-MC4-000	MOLA, RETORNO PEDAL APOIO ESQ.	1		
		8	50701-KY7-000ZB	SUPORTE PEDAL APOIO TRAS. DIR. *NH-227*	1		~ KR014758
			50701-KY7-000ZE	SUPORTE PEDAL APOIO TRAS. DIR. *NH-105*	1		LR700001 ~
		9	50702-KY7-000ZB	SUPORTE PEDAL APOIO TRAS. ESQ. *NH-227*	1		~ KR014758
			50702-KY7-000ZE	SUPORTE PEDAL APOIO TRAS. ESQ. *NH-105*	1		LR100001 ~
		10	50710-KB7-000	BORRACHA, PEDAL APOIO TRAS.....	2		
		11	50712-405-000	ARRUELA, PEDAL APOIO TRAS.....	2		
		12	50715-437-660	PEDAL, APOIO TRAS.....	2		~ LR110117
			50715-KW8-920	PEDAL, APOIO TRAS.....	2	N-Y	MR112301 ~
		13	94101-06000	ARRUELA LISA, 6 mm	2		
		14	94101-08000	ARRUELA LISA, 8 mm	2		
		15	94111-08000	ARRUELA PRESSÃO, 8 mm.....	4		
		16	94201-16150	CUPILHA 1,6 x 15	4		

C-19

Pedal de apoio

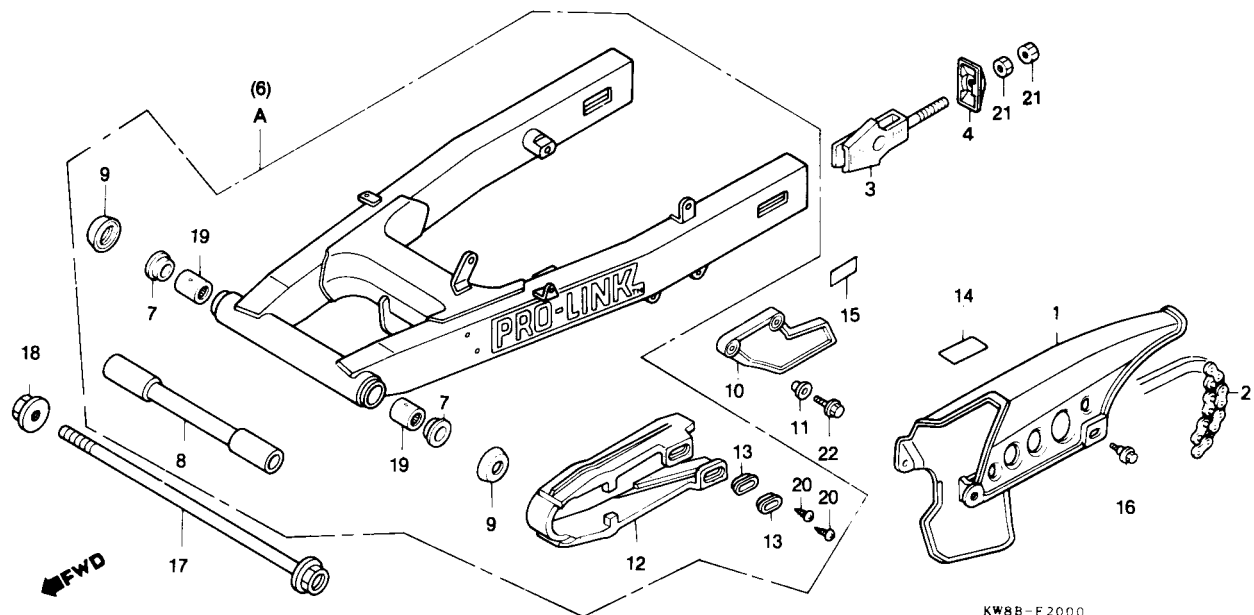


KW8B-F1900

Item de serviço	T.M.O.	Ref. Nº	Nº da peça	Descrição	Qtd. NX 150	Nota	Nº de série
		17	95015-81000	PINO ARTICULAÇÃO PEDAL APOIO TRAS.....	2
		18	95700-08025-00	PARAFUSO FLANGE, 8 x 25.....	4
			95701-08025-00	PARAFUSO FLANGE, 8 x 25.....	4	Y-Y
		19	95700-10035-00	PARAFUSO FLANGE, 10 x 35.....	2
			95701-10035-00	PARAFUSO FLANGE, 10 x 35.....	2	Y-Y

C-20

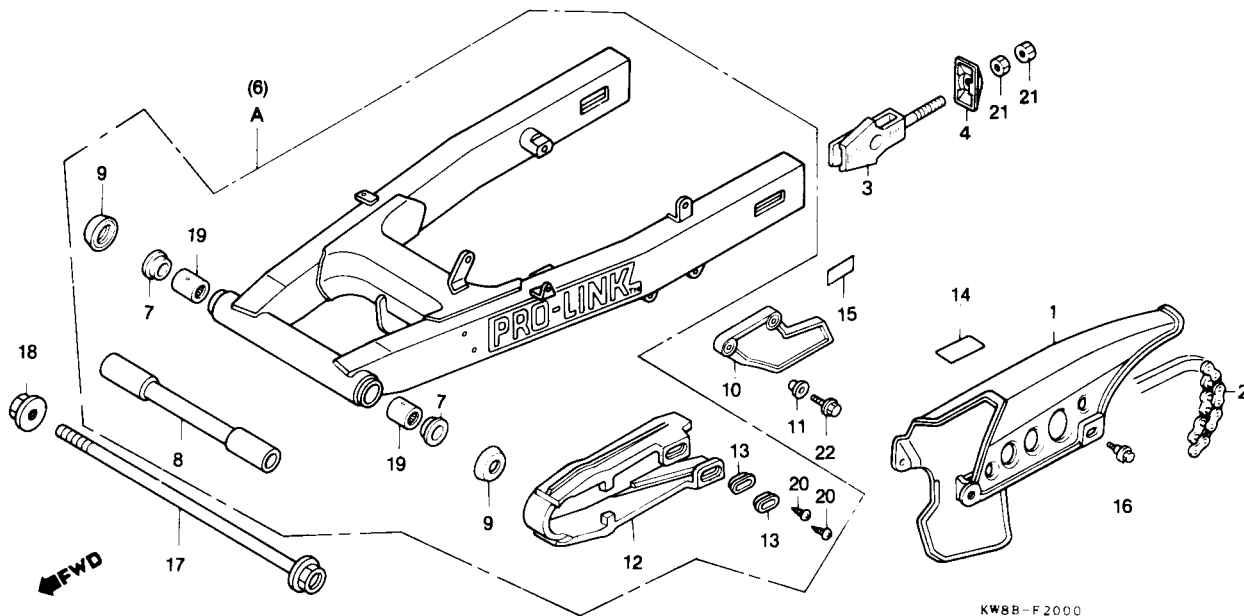
Garfo traseiro



Item de serviço	T.M.O.	Ref. Nº	Nº da peça	Descrição	Qtd. NX 150	Nota	Nº de série
CAPA, CORRENTE TRANSMISSÃO	0,1	A	52100-KY7-910ZB	CONJ. GARFO TRAS. *NH42M-C*	1		
• PROTETOR, CORRENTE TRANSMISSÃO		1	40510-KY7-000	CAPA, CORRENTE TRANSMISSÃO	1		
CORRENTE, TRANSMISSÃO	0,7	2	40530-KW8-901	CORRENTE, TRANSMISSÃO (428VC-2-126)	1		
CONJ. GARFO, TRAS.....	0,9	3	40543-KS5-000	AJUSTADOR, CORRENTE	2		
EIXO, GARFO TRAS	0,6	4	40546-KW8-900	CAPA TERMINAL, GARFO TRAS.....	2		
GUIA, CORRENTE TRANSMISSÃO	0,3	5	52100-KY7-000ZB	CONJ. GARFO, TRAS. *NH-42M-C*	1		~ KR014758
ROLAMENTO, ARTICULAÇÃO, GARFO		6	52100-KW8-910ZA	CONJ. GARFO, TRAS. *NH-42M-C* (TIPO I).....	1		LR100001 ~ LR110117
TRAS	1,0		52100-KW8-910ZB	CONJ. GARFO, TRAS. *NH-42M-C* (TIPO II).....	1		LR100001 ~ LR1101175
(ADICIONAR 0,2 POR UNIDADE)		*	52100-KW8-920ZA	CONJ. GARFO, TRAS. *NH-42M-C*	1		MR712301 ~ MR720260
			52100-KW8-930ZA	CONJ. GARFO TRAS. *NH-42M-C* (TIPO I).....	1		MR210001 ~ NR217508
			52100-KW8-930ZB	CONJ. GARFO TRAS. *NH-42M-C* (TIPO II).....	1		MR210001 ~ NR217508
		*	52100-KW8-930ZC	CONJ. GARFO TRAS. *NH-42M-C* (TIPO III).....	1		NR217509 ~
Observação:		7	52109-430-300	BUCHA, GARFO TRAS.	2		
A peça "A" código 52100-KY7-910ZB substitue os		8	52141-KY7-000	EIXO, GARFO TRAS.....	1		
itens 5 e 6.		9	52144-356-003	CAPA, RETENTORA PÓ, GARFO TRAS.	2		
			52144-356-005	CAPA, RETENTORA PÓ, GARFO TRAS.	2		
		10	52156-KB7-000	PROTETOR, CORRENTE TRANSMISSÃO	1		
		11	52159-KB7-000	BUCHA, 6 x 10	1		
		12	52170-KY7-000	GUIA, CORRENTE TRANSMISSÃO	1		
		13	52171-KR6-000	ARRUELA, GUIA CORRENTE	2		
		14	87505-KW8-900	ETIQUETA, PRECAUÇÃO PNEUS	1		
		15	87508-KW8-900	ETIQUETA, AJUSTADOR DA CORRENTE	1		
		16	90116-ME9-000	PARAFUSO FLANGE, 6 mm	3		
		17	90121-KY7-000	PARAFUSO, ARTICULAÇÃO GARFO TRAS.....	1		
		18	90305-GE8-003	PORCA, FLANGE, 14 mm	1		

C-20

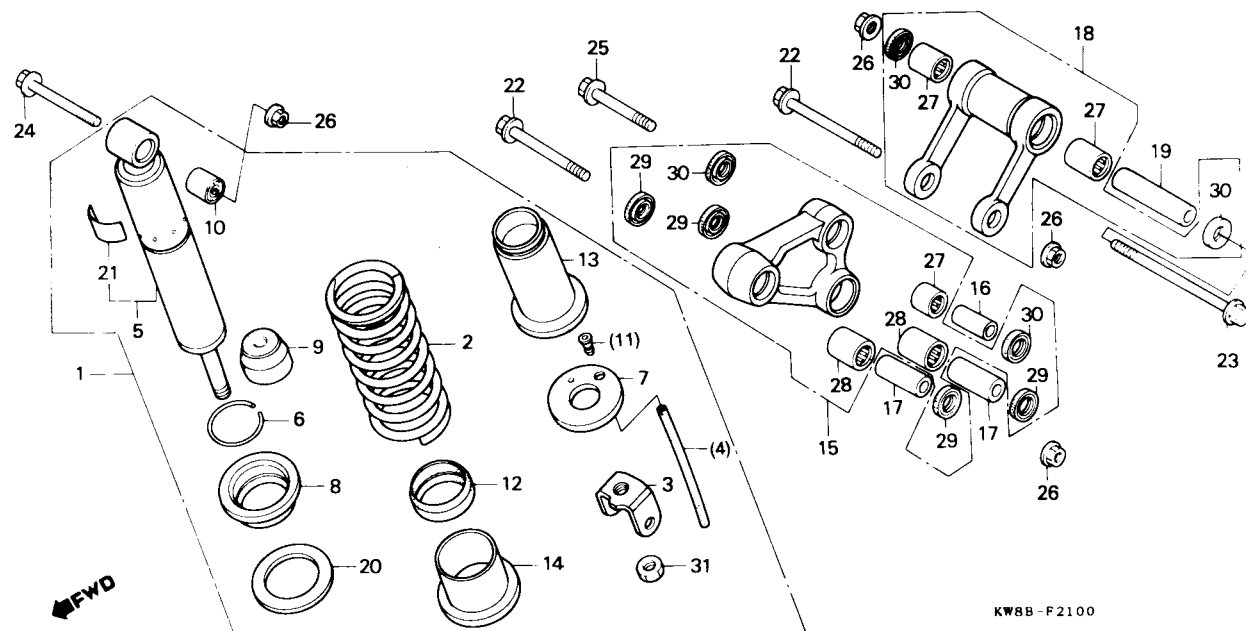
Garfo traseiro



Item de serviço	T.M.O.	Ref. Nº	Nº da peça	Descrição	Qtd. NX 150	Nota	Nº de série
		19	91071-MA0-003	ROLAMENTO, ARTICULAÇÃO, GARFO TRAS.....	2
		20	93901-25080	PARAFUSO, AUTO-ATARRAXANTE, 5 x 8.....	2
		21	94001-08000-OS	PORCA, SEX., 8 mm.....	4
		22	95700-06020-00	PARAFUSO, FLANGE, 6 x 20.....	2
			95701-06020-00	PARAFUSO, FLANGE, 6 x 20.....	2	Y-Y

C-21

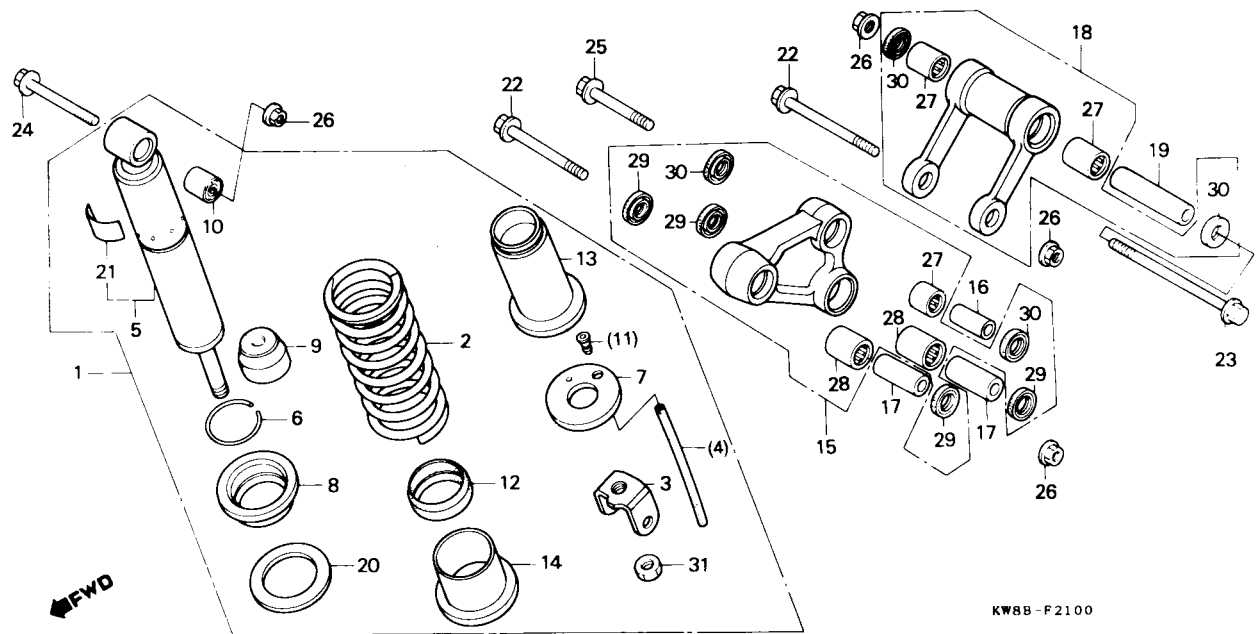
Amortecedor traseiro



Item de serviço	T.M.O.	Ref. Nº	Nº da peça	Descrição	Qtd. NX 150	Nota	Nº de série
CONJ. AMORTECEDOR TRAS	0,5	1	52400-KW8-901ZA	CONJ. AMORTECEDOR TRAS. *NH-227*	1		~ LR110117
MOLA AMORTECEDOR TRAS	0,7		52400-KW8-921ZA	CONJ. AMORTECEDOR TRAS. *NH-227*	1	N-Y	MR112301 ~
BUCHA INFERIOR, AMORTECEDOR		2	52401-KW8-901ZA	MOLA, AMORTECEDOR TRAS. *NH-227*	1		~ LR110117
AMORTECEDOR TRAS. COMP	0,8		52401-KW8-921ZA	MOLA, AMORTECEDOR TRAS. *NH-227*	1	N-Y	MR112301 ~
CONJ. BRAÇO OSCILANTE		3	52403-KB7-003	SUPORE INFERIOR, AMORTECEDOR	1		
AMORTECEDOR	0,4	* 4	52405-KB7-003	TUBO, DRENO	1		~ NR212551
CONJ. HASTE CONEXÃO		5	52410-KW8-901	AMORTECEDOR TRAS. COMP.	1		
AMORTECEDOR		6	52423-KE1-003	ANEL C, LIMITADOR	1		
BUCHA B, BRAÇO OSCILANTE	0,3	7	52424-KW8-901	ASSENTO LIMITADOR, MOLA.....	1		
BUCHA A, BRAÇO OSCILANTE		8	52425-KW3-003	LIMITADOR, MOLA.....	1		
BUCHA, HASTE CONEXÃO		9	52427-KW8-901	BORRACHA, LIMITADOR	1		
AMORTECEDOR		10	52451-MA0-000	BUCHA INFERIOR, AMORTECEDOR.....	1		
ROLAMENTO AGULHAS, 16,65 x 23,6 x 22	0,6	*11	52456-KB7-003	JUNÇÃO, TUBO	1		~ NR212551
		12	52457-KE1-003	RETENTOR PÓ.....	1		
		13	52458-KE1-003	GUIA, MOLA	1		
		14	52459-KE1-003	ASSENTO C, MOLA	1		
		15	52460-KY7-000	CONJ. BRAÇO OSCILANTE AMORTECEDOR.....	1		
		16	52463-KY7-000	BUCHA B, BRAÇO OSCILANTE	1		
		17	52464-KY7-000	BUCHA A, BRAÇO OSCILANTE.....	2		
		18	52470-KY7-000	CONJ. HASTE CONEXÃO AMORTECEDOR	1		
		19	52473-KY7-000	BUCHA, HASTE CONEXÃO AMORTECEDOR	1		
		20	52485-KW3-003	ASSENTO, MOLA.....	1		
		21	87516-KB7-981	ETIQUETA, PRECAUÇÃO AMORTECEDOR TRAS.....	1		
		22	90129-KA3-710	PARAFUSO, FLANGE, 10 x 76.....	2		
		23	90150-KW8-901	PARAFUSO, FLANGE, 10 x 94.....	1		

C-21

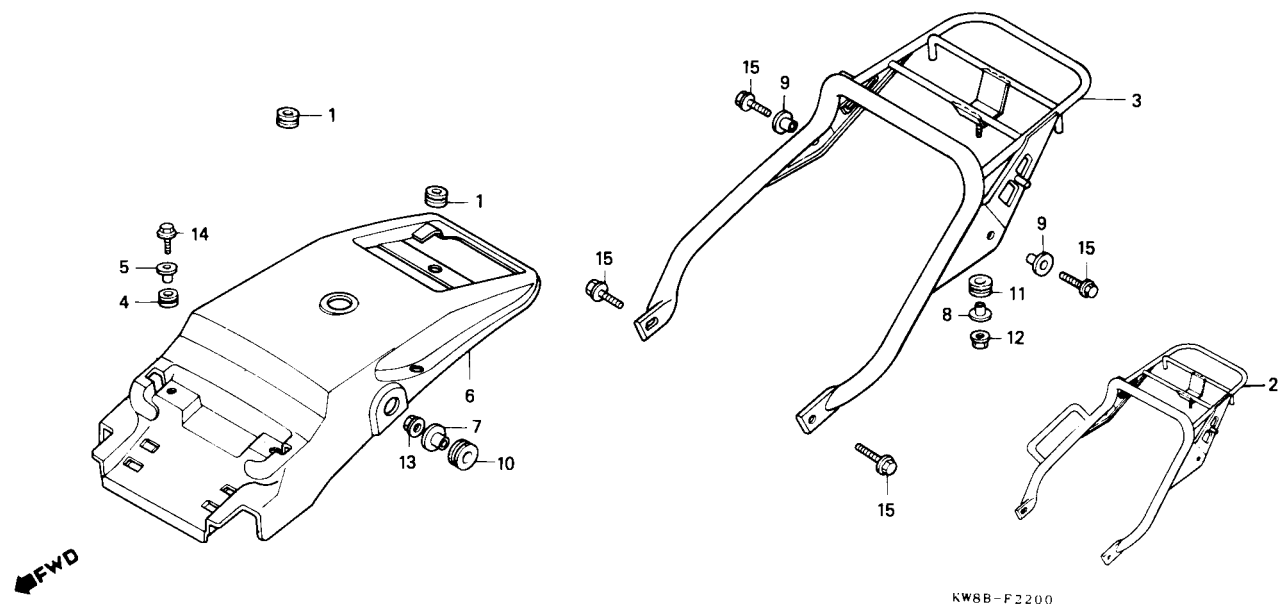
Amortecedor traseiro



Item de serviço	T.M.O.	Ref. Nº	Nº da peça	Descrição	Qtd. NX 150	Nota	Nº de série
		24	90153-MC4-003	PARAFUSO, FLANGE, 10 x 43.....	1
		25	90157-KB7-940	PARAFUSO, FLANGE, 10 x 65.....	1
		26	90304-GE8-003	PORCA U, 10 mm	4
		27	91071-KY7-003	ROLAMENTO DE AGULHAS	3
		28	91079-GC4-831	ROLAMENTO DE AGULHAS, 16,65 x 23,6 x 22.....	2
		29	91205-KA3-711	RETENTOR DE ÓLEO, 16,5 x 25 x 5.....	4
		30	91251-KY7-003	RETENTOR DE PÓ, 16 x 23 x 3,5	4
		31	94031-14080	PORCA SEX., 14 mm	1

C-22

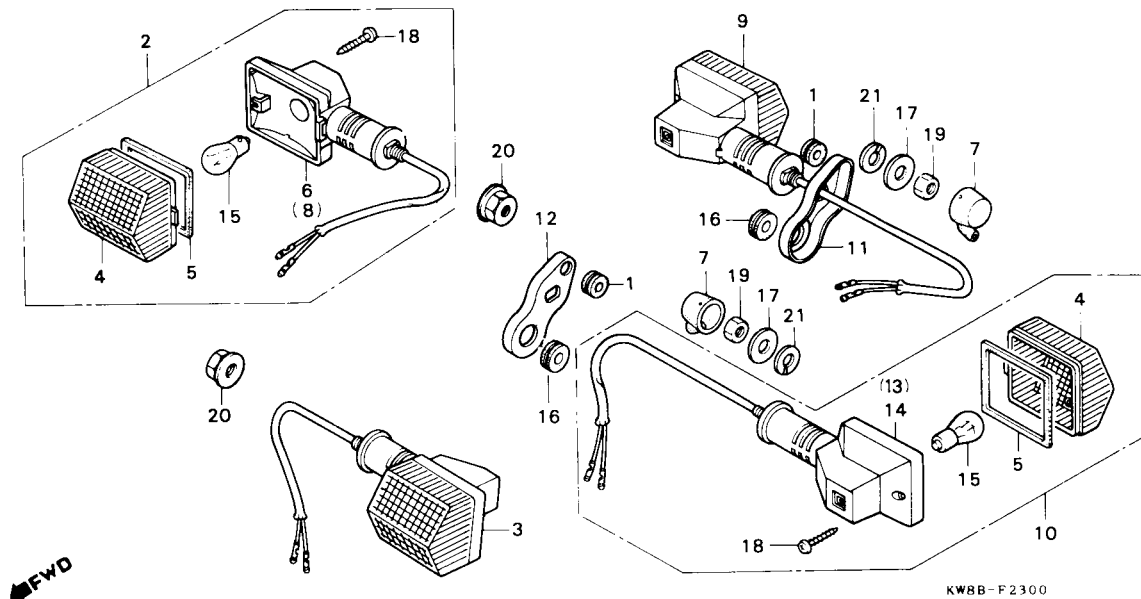
Paralama traseiro



Item de serviço	T.M.O.	Ref. Nº	Nº da peça	Descrição	Qtd. NX 150	Nota	Nº de série
BAGAGEIRO TRAS	0,4	1	19034-MB3-000	COXIM, PARALAMA TRAS.....	2		
• PARALAMA, TRAS.		2	50311-KW8-901	BAGAGEIRO TRAS.	1		~ KR014758
		3	50311-KW8-910ZA	BAGAGEIRO TRAS. *R-134*.....	1		LR100001 ~ LR110117
			50311-KW8-910ZB	BAGAGEIRO TRAS. *NH-1*.....	1		MR210001 ~ NR217508
			50311-KW8-910ZD	BAGAGEIRO TRAS. *RP-132*.....	1		LR100001 ~ LR110117
			50311-KW8-910ZE	BAGAGEIRO TRAS. *PB-137*.....	1		MR112301 ~ MR120260
			50311-KW8-910ZF	BAGAGEIRO TRAS. *GY-107*.....	1		MR112301 ~ NR217508
		4	61103-357-000	BUCHA, BORRACHA.....	2		NR217509 ~
		5	61104-357-000	BUCHA, PARALAMA TRAS.....	2		
		6	80100-KW8-900ZA	PARALAMA, TRAS. *R-134*.....	1		~ LR110117
			80100-KW8-900ZB	PARALAMA, TRAS. *PB-201*.....	1		MR210001 ~ NR217508
			80100-KW8-900ZC	PARALAMA, TRAS. *NH-1*.....	1		~ KR014758
			80100-KW8-900ZE	PARALAMA, TRAS. *PB-200*.....	1		LR100001 ~
			80100-KW8-900ZF	PARALAMA, TIRAS. *G-138*.....	1		MR112301 ~ MR120260
		7	080101-KB7-000	BUCHA, 8 x 15.....	2		
		8	80101-KV2-900	BUCHA, 6 x 15.....	1		
		9	80101-KW8-900	BUCHA, 8 x 12.....	2		
		10	80102-KB7-000	COXIM, PARALAMA TRAS.....	2		
		11	80102-KV2-900	COXIM, BORRACHA.....	1		
		12	96050-06000	PORCA, FLANGE, 6 mm.....	1		
		13	91050-08080	PORCA, FLANGE, 8 mm.....	2		
		14	95700-08025-00	PARAFUSO, FLANGE, 6 x 25.....	2		
			95701-08025-00	PARAFUSO, FLANGE, 8 x 25.....	2	Y-Y	
		15	95700-08045-00	PARAFUSO, FLANGE, 8 x 45.....	4		
			95701-08045-00	PARAFUSO, FLANGE, 8 x 45.....	4	Y-Y	

C-23

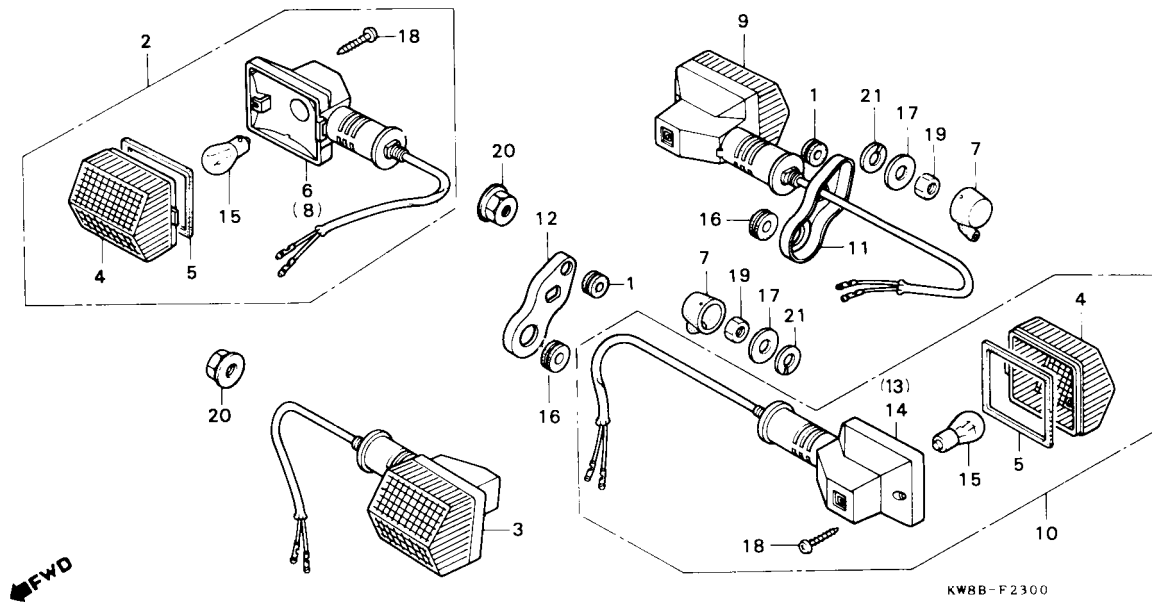
Sinalizador



Item de serviço	T.M.O.	Ref. Nº	Nº da peça	Descrição	Qtd. NX 150	Nota	Nº de série
CONJ. SINALIZADOR0,2 (ADICIONAR 0,1 POR UNIDADE) IIINCLUI PEÇA RELATIVA) (EXCLUI A PEÇA ABAIXO)		1	18624-634-670	COXIM, PASSAGEM AR.....	2		
		2	33300-KW8-900	CONJ. SINALIZADOR DIANT. DIR.....	1		
		3	33350-KW8-900	CONJ. SINALIZADOR DIANT. ESQ.....	1		
LÂMPADA, SINALIZADOR0,1 (UMA OU TODAS)		4	33402-MG2-003	LENTE, SINALIZADOR.....	4		
		5	33407-MG2-003	GUARNIÇÃO LENTE SINALIZADOR.....	4		
		6	33420-KW8-900	BASE COMP., SINALIZADOR DIANT. DIR.....	1		
		7	33425-428-003	CAPA, FIAÇÃO SINALIZADOR.....	2		
		8	33470-KW8-900	BASE COMP SINALIZADOR DIANT. ESQ.....	1		
		9	33500-KW8-900	CONJ. SINALIZADOR TRAS DIR.....	1		
		10	33550-KW8-900	CONJ. SINALIZADOR TRAS, ESQ.....	1		
		11	33601-KY7-940ZD	SUPOTE SINALIZADOR TRAS. DIR* NH-105*.....	1		~ KR014758
			33601-KY7-940ZC	SUPOTE SINALIZADOR TRAS. DIR. *R-134*.....	1		MR112301 ~ LR100001 ~ LR110117
			33601-KY7-940ZB	SUPOTE SINALIZADOR TRAS. DIR. *NH-1*.....	1		MR210001 ~ NR217508 LR100001 ~ LR110117
		12	33602-KY7-940ZD	SUPOTE SINALIZADOR TRAS. ESQ. *NH-105*.....	1		~ KR014758
			33602-KY7-940ZC	SUPOTE SINALIZADOR TRAS. ESQ.*R-134*.....	1		MR112301 ~ LR100001 ~ LR110117
			33602-KY7-940ZB	SUPOTE SINALIZADORTRAS. ESQ. *NH-1*.....	1		MR210001 ~ NR217508 LR100001 ~ LR110117
		13	33620-KW8-900	BASE COMP. SINALIZADOR TRAS. DIR.....	1		
		14	33670-KW8-900	BASE COMP. SINALIZADOR TRAS. ESQ.....	1		
		15	34908-634-611	LÂMPADA, 12V, 21W.....	4		
		16	80102-KB7-600	COXIM, PARALAMA TRAS.....	2		
		17	90202-KB7-000	ARRUELA, ESPECIAL 10 mm.....	2		

C-23

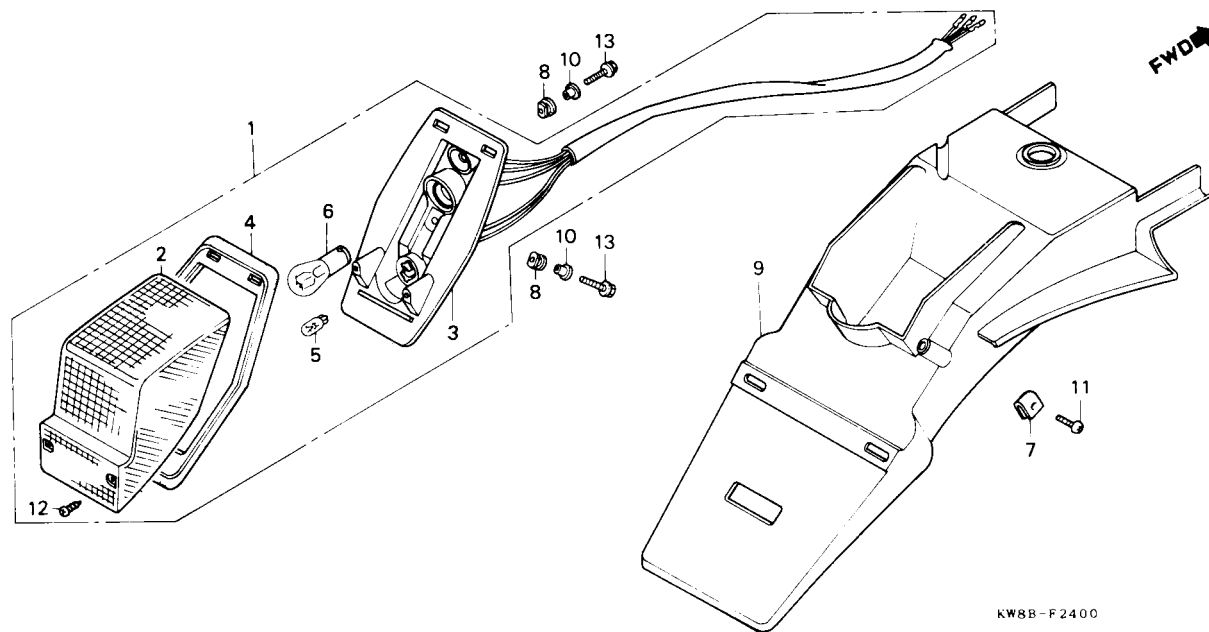
Sinalizador



Item de serviço	T.M.O.	Ref. Nº	Nº da peça	Descrição	Qtd. NX 150	Nota	Nº de série
		18	91901-MG2-003	PARAFUSO, PHILLIPS, 3 x 25	4
		19	94002-10000-0S	PORCA, SEX., 10 mm	2
		20	94050-10000	PORCA FLANGE, 10 mm	2
		21	94111-10700	ARRUELA, PRESSÃO, 10 mm	2	~ KR014758
			94111-10800	ARRUELA, PRESSÃO, 10 mm	2	LR100001 ~

C-24

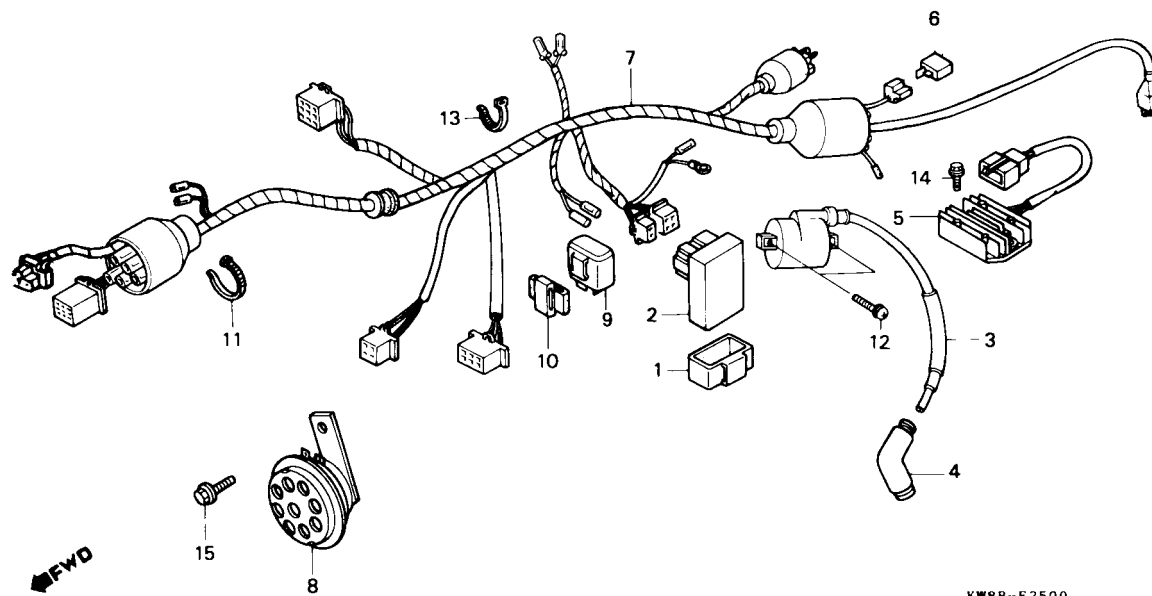
Lanterna traseira



Item de serviço	T.M.O.	Ref. Nº	Nº da peça	Descrição	Qtd. NX 150	Nota	Nº de série
CONJ. LANTERNA TRAS	0,3	1	33701-KW8-900	CONJ. LANTERNA TRASEIRA	1		
• BASE COMP., LANTERNA TRAS.		2	33702-KV2-900	LENTE COMP., LANTERNA TRAS.	1		
LÂMPADA LANT. TRAS.	0,1		33702-KV2-901	LENTE COMP., LANTERNA TRAS.	1	Y-Y	
SUPORTE, PLACA LICENÇA	0,2	3	33703-KW8-900	BASE COMP., LANTERNA TRAS.	1		
		4	33718-KV2-900	GUARNIÇÃO, BASE LANTERNA TRAS.	1		
			33718-KV2-901	GUARNIÇÃO, BASE LANTERNA TRAS.	1	Y-Y	
		5	34351-657-921	LÂMPADA (12V,5W)	1		
		6	34905-425-671	LÂMPADA, LANTERNA TRAS (12V,23/8W)	1		~ LR101794
			34906-447-711	LÂMPADA, LANTERNA TRAS	1		~ LR101795 ~
		7	64521-MC7-000	PORCA PRESILHA, 4 mm	2		~ LR109559
			64527-KY2-700	PORCA, PRESILHA, 4 mm	2		LR109600 ~
		8	80106-MG7-000	COXIM, LANTERNA TRAS.	2		
		9	84701-KW8-900	SUPORTE, PLACA LICENÇA	1		
		10	90503-KE1-000	BUCHA, 6,3 x 13,5	2		~ LR109649
			90501-KB7-940	BUCHA 22 x 6,2 x 13,5	2		LR109650 ~
		11	93500-04012-OG	PARAFUSO PHILLIPS, 4 x 12	2		
		12	93901-34410	PARAFUSO, AUTO-ATARRAXANTE, 4 x 16	2		
		13	95700-08022-08	PARAFUSO, FLANGE, 6 x 22	2		
			95701-06022-08	PARAFUSO, FLANGE, 6 x 22	2	Y-Y	

C-25

Fiação principal • Bobina de ignição

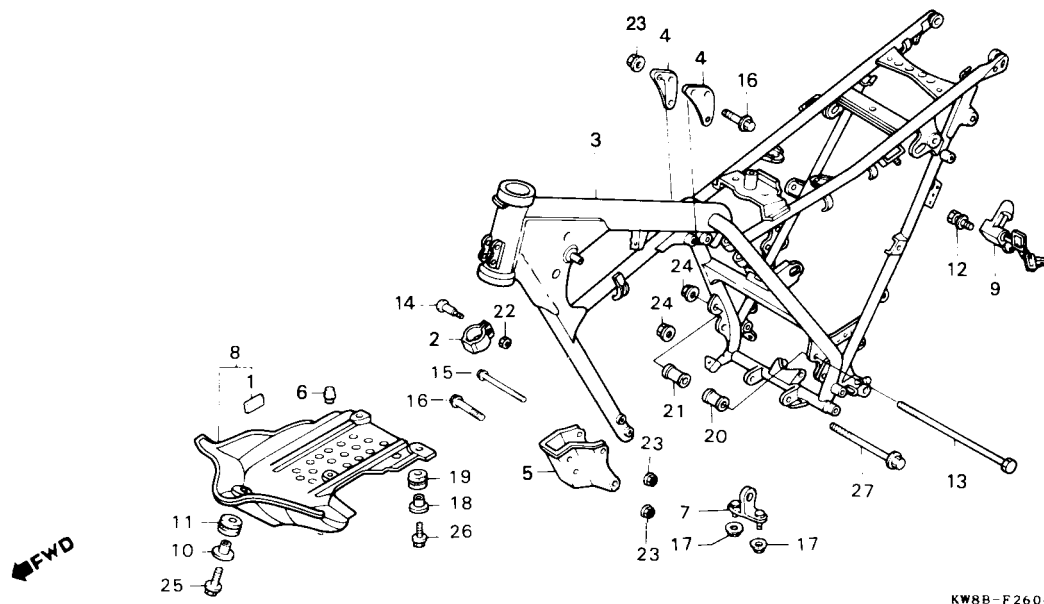


KW8B-F2500

Item de serviço	T.M.O.	Ref. Nº	Nº da peça	Descrição	Qtd. NX 150	Nota	Nº de série
UNIDADE COMP., C.D.I.....	0,6	1	30401-437-630	COXIM, UNIDADE C.D.I.....	1		~ KR014758
CONJ. BOBINA, IGNIÇÃO	0,4		30401-KY7-000	COXIM, UNIDADE C.D.I.....	1		LR100001 ~
REGULADOR RETIFICADOR COMP	0,5	2	30410-KB1-930	UNIDADE COMP, C.D.I.....	1		~ KR014758
CONJ. RETIFICADOR SILÍCIO	0,3		30410-KY7-000	UNIDADE COMP., C.D.I.....	1		LR100001 ~
FIAÇÃO PRINCIPAL	1,2		30510-KW8-900	CONJ. BOBINA, IGNIÇÃO	1		
RELÊ COMP SINALIZADOR	0,2	4	30700-152-153	CONJ. SUPRESSOR, RUÍDOS	1		
BUZINA COMP	0,1	5	31600-KY7-000	REGULADOR RETIFICADOR COMP.....	1		
		6	31700-124-003	CONJ. RETIFICADOR SILÍCIO	1		
			31700-124-008	CONJ. RETIFICADOR SILÍCIO.....	1		
		7	32100-KW8-901	FIAÇÃO PRINCIPAL.....	1		~ KR014758
			32100-KW8-903	FIAÇÃO PRINCIPAL.....	1	N-Y	LR100001 ~ LR110117
			32100-KW8-920	FIAÇÃO PRINCIPAL.....	1	N-Y	MR112301 ~
		8	38110-KW8-900	BUZINA COMP.....	1		~ MR113754
			38110-KW2-920	BUZINA COMP.....	1	N-N	MR113755 ~
		9	38301-KJ6-742	RELÊ COMP. SINALIZADOR	1		~ KR014758
			38301-KJ6-743	RELÊ COMP. SINALIZADOR	1		LR100001 ~
			38W1-MG2-008	RELÊ COMP. SINALIZADOR	1		
		10	38306-KJ6-740	SUPORTE, RELÊ SINALIZADOR.....	1		
			90651-KV6-003	PRESILHA, FIAÇÃO, 165 mm	1		
		12	93891-05020-08	PARAFUSO PHILLIPS, 5 x 20	2		
		13	95014-02100	PRESILHA B1, FIAÇÃO.....	1		~ KR011621
			32161-404-000	PRESILHA B1, FIAÇÃO.....	1		KR011622 ~
		14	95700-06012-00	PARAFUSO, FLANGE, 6 x 12.....	1		
			95701-08012-00	PARAFUSO, FLANGE, 6 x 12.....	1	Y-Y	
		15	95700-08014-00	PARAFUSO, FLANGE, 8 x 14.....	1		~ MR113754
			95700-06010-00	PARAFUSO, FLANGE, 6 x 10.....	1	N-N	MR113755 ~
			95701-08010-00	PARAFUSO, FLANGE, 6 x 10.....	1	Y-Y	

C-26

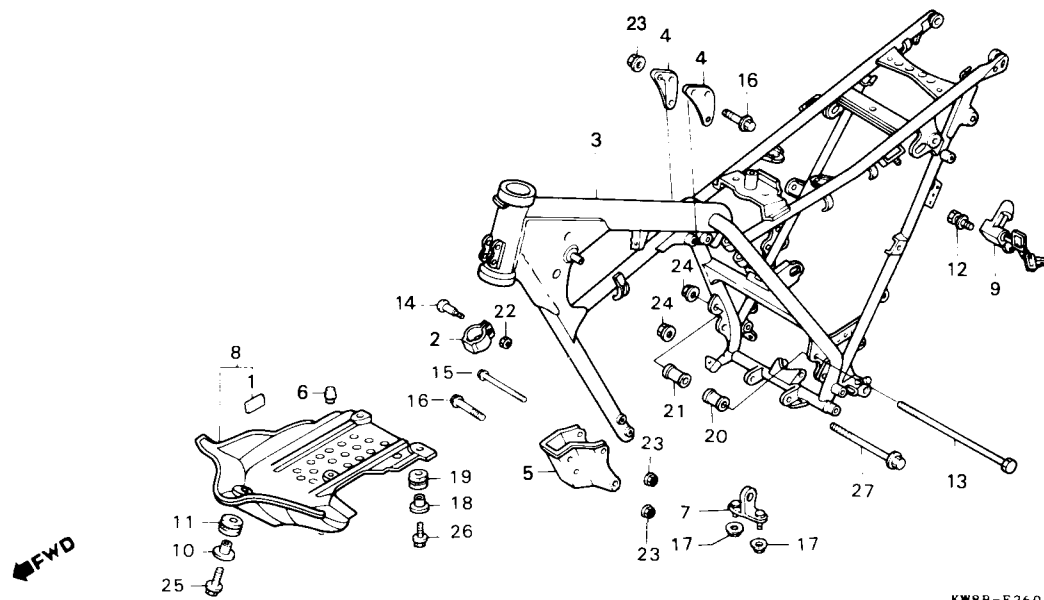
Chassi



Item de serviço	T.M.O.	Ref. Nº	Nº da peça	Descrição	Qtd. NX 150	Nota	Nº de série
CHASSI COMP	*5,1	1	17514-HC0-310	COXIM. PROTETOR DO MOTOR.....	1		
SUPORTE DIANT. MOTOR.....	0,2	2	22878-KW8-900	PRESILHA, CABO EMBREAGEM.....	1		
• PROTETOR, MOTOR		3	50100-KW8-901ZA	CHASSI, COMP. *NH-227*.....	1		~ KR014758
TRAVA, CAPACETE	0,3		50100-KW8-903ZB	CHASSI, COMP. *R-134*.....	1		LR100001 ~ LR110117
			50100-KW8-903ZC	CHASSI, COMP. *NH-1*.....	1		LR100001 ~ LR110117
			50100-KW8-903ZD	CHASSI, COMP. *RP-132*.....	1		MR112301 ~ MR113754
			50100-KW8-903ZE	CHASSI, COMP. *PB-137*.....	1		MR112301 ~ MR113754
			50100-KW8-920ZA	CHASSI, COMP. *RP-132*.....	1		MR113755 ~ MR120260
			50100-KW8-920ZB	CHASSI, COMP. *PB-137*.....	1		MR113755 ~ MR217508
		*	50100 KW8-920ZC	CHASSI, COMP. *GY-107*.....	1		NR217509 ~
			50100 KW8-920ZD	CHASSI, COMP. *R-134*.....	1		MR210001 ~ NR217508
		4	50138-KY7-000ZB	SUPORTE SUP. MOTOR *NH-227*.....	2		~ KR014758
			50138 KY7-000ZF	SUPORTE SUP. MOTOR *R-134*.....	2		LR100001 ~ LR110117
			50138-KY7-000ZE	SUPORTE SUP., MOTOR *NH-1*.....	2		MR210001 ~ NR217508
			50138-KY7-000ZG	SUPORTE SUP., MOTOR *RP-132*.....	2		LR100001 ~ LR110117
			50138-KY7-000ZH	SUPORTE SUP., MOTOR *PB-137*.....	2		R112301 ~ MR120260
		*	50138-KY7-000ZJ	SUPORTE SUP., MOTOR *GY-107*.....	2		MR112301 ~ NR217508
			50351-KY7-000ZB	SUPORTE DIANT. MOTOR *NH-227*.....	1		NR217509 ~
		5	50351-KY7-000ZF	SUPORTE DIANT. MOTOR *R-134*.....	1		~ KR014758
			50351-KY7-000ZE	SUPORTE DIANT. MOTOR *NH-1*.....	1		LR100001 ~ LR110117
			50351-KY7-000ZG	SUPORTE DIANT. MOTOR *RP-132*.....	1		MR210001 ~ NR217508
			50351-KY7-000ZH	SUPORTE DIANT. MOTOR *PB-137*.....	1		LR100001 ~ LR110117
		*	50351-KY7-000ZJ	SUPORTE DIANT. MOTOR *GY-107*.....	1		MR112301 ~ MR120260
					1		MR112301 ~ NR217508
					1		NR217509 ~

C-26

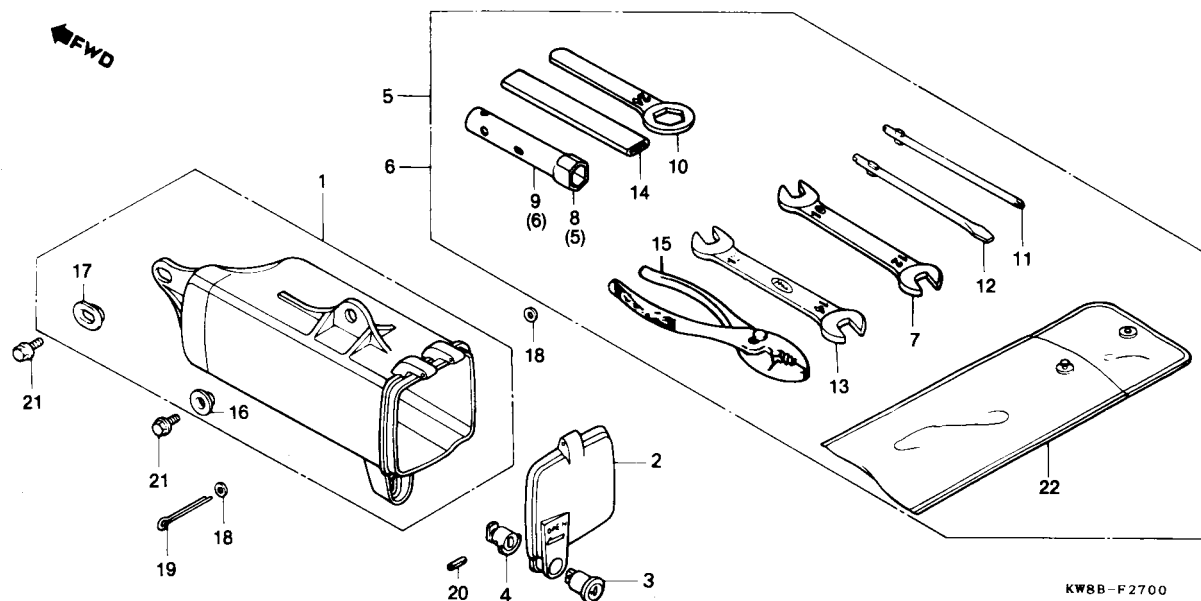
Chassi



Item de serviço	T.M.O.	Ref. Nº	Nº da peça	Descrição	Qtd. NX 150	Nota	Nº de série
		6	50352-428-000	COXIM A. PROTETOR DO MOTOR.....	2		
		7	50354-KW8-900	PLACA SUPORTE, INF. MOTOR.....	1		~ LR101510
			50354-KW8-901	PLACA SUPORTE, INF. MOTOR.....	1	N-Y	LR101511 ~
		8	50355-KW8-900ZA	PROTETOR, MOTOR *NH-42M-C*.....	1		
		9	50710-371-007	TRAVA, CAPACETE.....	1		
		10	80101-KB7-000	BUCHA, 8 x 15.....	1		
		11	80102 KB7-000	COXIM, PROTETOR MOTOR.....	1		
		12	90107-KW8-900	PARAFUSO, TRAVA CAPACETE.....	2		
		13	90109-KW8-900	PARAFUSO, SEX., 10 x 215.....	1		
		14	90113-GE8-000	PARAFUSO, PRESILHA CABO EMBREAGEM.....	1		
		15	90145-GC4-730	PARAFUSO, FLANGE, 8 x 85.....	2		
		16	90154-MAO-000	PARAFUSO FLANGE, 8 x 60.....	5		
		17	90309-KF0-003	PORCA FLANGE. 8 mm.....	2		
		18	90501-MC4-000	BUCHA, 6 x 7.5.....	2		
		19	90505-MC4-000	COXIM. PROTETOR MOTOR.....	2		
		20	90742-KW8-900	DISTANCIADOR ESQ. MOTOR.....	1		
		21	90743-KW8-900	DISTANCIADOR DIR. MOTOR.....	1		
		22	94001-05000-OS	PORCA SEX., 5 mm.....	1		
		23	94050-08000	PORCA FLANGE, 8 mm.....	7		
		24	94050-10000	PORCA FLANGE, 10 mm.....	2		
		25	95700-08028-00	PARAFUSO FLANGE, 8 x 28.....	1		
			95701-08028-00	PARAFUSO FLANGE, 8 x 28.....	1	Y-Y	
		26	95801-06020-00	PARAFUSO, FLANGE, 6 x 20.....	2		
		27	95801-10115-00	PARAFUSO, FLANGE, 10 x 115.....	1		~ MR114897
			90120-KW8-910	PARAFUSO, FLANGE, 10 x 117.....	1		MR114898 ~ MR120260
			90120-449-770	PARAFUSO, FLANGE, 10 x 117.....	1		MR210001 ~

C-27

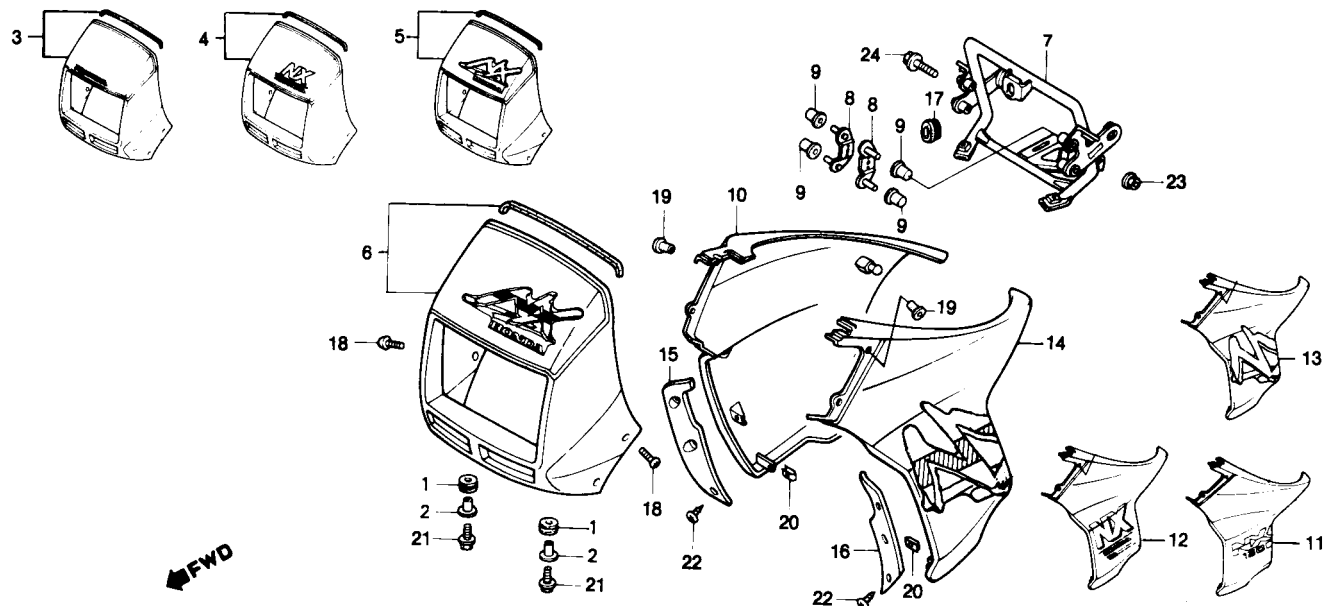
Ferramentas



Item de serviço	T.M.O.	Ref. Nº	Nº da peça	Descrição	Qtd. NX 150	Nota	Nº de série
CAIXA, FERRAMENTAS	0,1	1	83501-KB7-000	CAIXA, FERRAMENTAS	1		
TAMPA, CAIXA FERRAMENTAS		2	83504-KB7-000	TAMPA, CAIXA FERRAMENTAS	1		
CORPO, CHAVE	0,2	3	83507-422-000	CORPO, CHAVE	1		
		4	83508-438-000	FIXADOR, CORPO CHAVE	1		
		5	89010-KW8-900	JOGO, FERRAMENTAS	1		~ MR113495
		6	89010-KW8-910	JOGO, FERRAMENTAS	1		MR113496 ~
		7	89216-KB7-901	CHAVE BOCA, 10 x 12	1		
		8	89217-KB7-940	CHAVE, VELA, P18	1		~ MR113495
		9	89217-KW8-910	CHAVE, VELA, P18	1		MR113496 ~
		10	89218-KB7-901	CHAVE SEXTAVADA, 24	1		
		11	89222-443-900	CHAVE PHILLIPS 1	1		
		12	89224-443-900	CHAVE FENDA, 3	1		
		13	89226-KW8-901	CHAVE BOCA 14 x 17	1		
		14	89228-443-900	CABO, CHAVE 120 mm	1		
		15	89302-MJ0-940	ALICATE, 135	1		
		16	90512-300-000	ARRUELA, 6 x 20	1		
		17	90513-323-000	ARRUELA, 6 x 9	1		
		18	94101-03000	ARRUELA, LISA, 3 mm	2		
		19	94201-30450	CUPILHA, 3,0 x 45	1		
		20	94305-20141	PINO, EXPANSÃO, 2 x 14	1		
		21	95700-06012-00	PARAFUSO FLANGE, 6 x 12	2		
			95701-06012-00	PARAFUSO, FLANGE, 6 x 12	2	Y-Y	
		22	99008-01600	BOLSA, FERRAMENTAS	1		

C-28

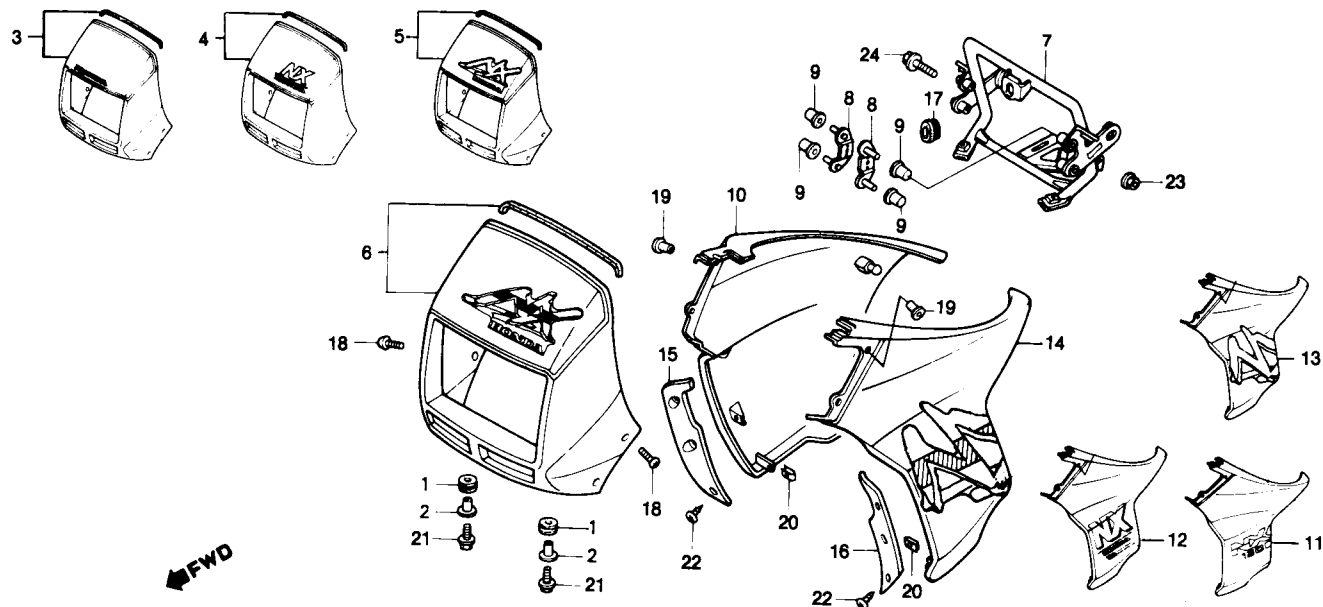
Carenagem



Item de serviço	T.M.O.	Ref. Nº	Nº da peça	Descrição	Qtd. NX 150	Nota	Nº de série
CARENAGEM DIANT. COMP	0,2	1	17245-107-010	COXIM, CARÇAÇA, FILTRO AR	7		
SUPORE COMP. CARENAGEM DIANT-	0,5	2	61104-357-000	BUCHA, CARENAGEM DIANT.....	2		
CARENAGEM LAT. DIR. COMP	0,1	3	61300-KY7-000ZC	CARENAGEM DIANT. COMP. *R-134*	1		~ KR014758
• CARENAGEM LAT. ESQ. COMP			61300-KY7-000ZD	CARENAGEM DIANT. COMP. *PB-201*	1		~ KR014758
		4	61300-KW8-910ZA	CARENAGEM DIANT. COMP. *R-134*	1		LR100001 ~ LR710117
			61300-KW8-910ZB	CARENAGEM DIANT. COMP. *NH-1*	1		LR100001 ~ LR110117
		5	61300-KW8-920ZA	CARENAGEM DIANT. COMP. *NH-1*	1		MR112301 ~ MR120260
			61300-KW8-920ZB	CARENAGEM DIANT. COMP. *PB-200*	1		MR112301 ~ MR120260
			61300-KW8-920ZC	CARENAGEM DIANT. COMP. *G-138*	1		MR712301 ~ MR120260
		6	61300-KW8-930ZA	CARENAGEM DIANT. *NH-1*	1		MR210001 ~ NR217508
			61300-KW8-930ZB	CARENAGEM DIANT. *R-134*	1		MR210001 ~ NR217508
		*	61300-KW8-930ZC	CARENAGEM DIANT. *RP*132*	1		NR217509 ~
		7	61310-KW8-900	SUPORE, COMP. CARENAGEM DIANT.	1		
		8	61311-KY7-670	SUPORE, FAROL	2		
		9	61312-358-300	COXIM, SUPORTE FAROL.....	4		
		10	64100-KW8-901ZA	CARENAGEM LAT. DIR. COMP. *R-134*	1		~ KR01475B
			64100-KW8-901ZB	CARENAGEM LAT. DIR. COMP *PB-201*	1		~ KR014758
			64100-KW8-910ZA	CARENAGEM LAT. DIR. COMP. *R-134*	1		LR100001 ~ LR110117
			64100-KW8-910ZB	CARENAGEM LAT. DIR. COMP. *NH-1*	1		LR100001 ~ LR110117
			64100-KW8-920ZA	CARENAGEM LAT. DIR. COMP. *NH-1*	1		MR112301 ~ MR120260
			64100-KW8-920ZB	CARENAGEM LAT. DIR. COMP. *PB-200*	1		MR112301 ~ MR120260
			64100-KW8-920ZC	CARENAGEM LAT. DIR. COMP. *G-138*	1		MR112301 ~ MR120260
			64100-KW8-930ZA	CARENAGEM LAT. DIR. *NH-1/TIPO 4*	1		MR210001 ~ NR217508
			64100-KW8-930ZB	CARENAGEM LAT. DIR. *R-134/TIPO 5*	1		MR210001 ~ NR217508
		*	64100-KW8-930ZC	CARENAGEM LAT. DIR. *NH-1/TIPO 6*	1		NR217509 ~

C-28

Carenagem

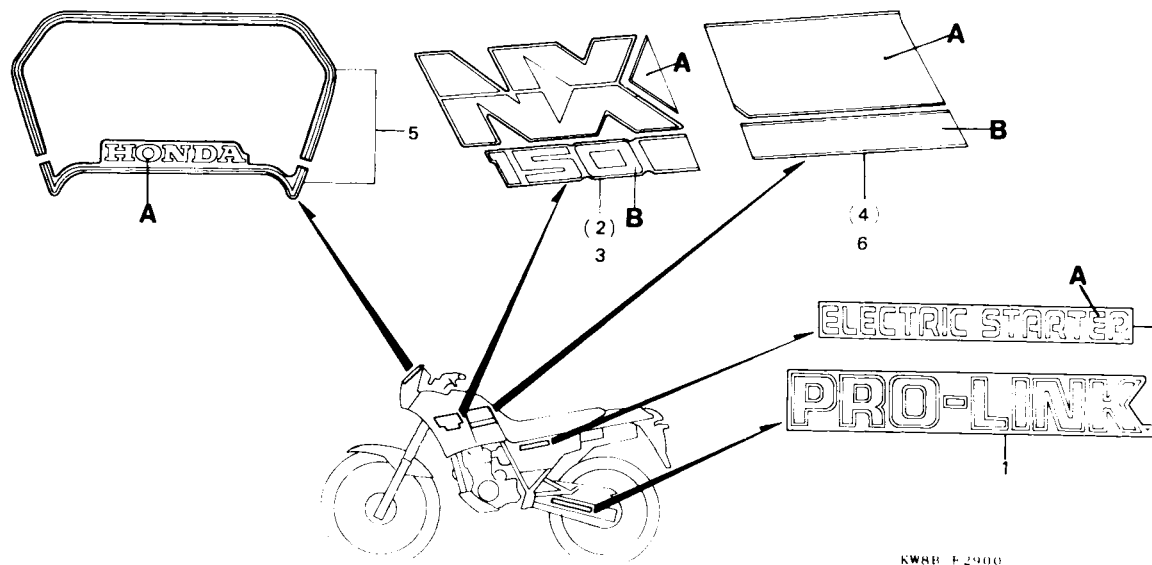


Item de serviço	T.M.O.	Ref. Nº	Nº da peça	Descrição	Qtd. NX 150	Nota	Nº de série
		11	64200-KW8-901ZA	CARENAGEM LAT. ESQ. COMP. *R-134*	1		~ KR014758
			64200-KW8-901ZB	CARENAGEM LAT. ESQ. COMP. *PB-201*	1		~ KR014758
		12	64200-KW8-910ZA	CARENAGEM LAT. ESQ. COMP. *R-134*	1		LR100001 ~ LR110117
			64200-KW8-910ZB	CARENAGEM LAT. ESQ. COMP. *NH-1*	1		LR100001 ~ LR110117
		13	64200-KW8-920ZA	CARENAGEM LAT. ESQ. COMP. *NH-1*	1		MR112301 ~ MR120260
			64200-KW8-920ZB	CARENAGEM LAT. ESQ. COMP. *PB-200*	1		MR112301 ~ MR120260
			64200-KW8-920ZC	CARENAGEM LAT. ESQ. COMP. *G-138*	1		MR112301 ~ MR120260
		14	64200-KW8-930ZA	CARENAGEM LAT. ESQ. *NH-1/TIPO4*	1		MR210001 ~ NR217508
			64200-KW8-930ZB	CARENAGEM LAT. ESQ. *R-134/TIPO 5*	1		MR210001 ~ NR217508
		*	64200-KW8-930ZC	CARENAGEM LAT. ESQ. *NH-1/TIPO 6*	1		NR217509 ~
		15	64201-KY7-000ZA	GUIA DE AR DIR. *NH-105*	1		
		16	64202-KY7-000ZA	GUIA DE AR ESQ. *NH-105*	1		
		17	83551-300-000	BORRACHA DE FIXAÇÃO CARENAGEM	1		
		18	90001-MG1-000	PARAFUSO ESPECIAL, 5 x 16	4		
		19	90111-KW3-003	PORCA, FIXAÇÃO CARENAGEM	4		
		20	90302-SA4-003	PORCA, MOLA 4 mm	6		
		21	92301-06022-0A	PARAFUSO SEX, C/ FENDA 6 x 22	2		
		22	93903-24380	PARAFUSO AUTO-ATARRAXANTE, 4 x 12	6		
		23	94050-08000	PORCA FLANGE, 8 mm	2		
		24	95700-08040-00	PARAFUSO FLANGE, 8 x 40	2		
			95701-08040-00	PARAFUSO FLANGE, 8 x 40	2	Y-Y	

C-29

Faixas

(Modelo 89)
(9C2KD0101KR000001 -9C2KD0101KR014758)



Item de serviço	T.M.O.	Ref. Nº	Nº da peça	Descrição	Qtd. NX 150	Nota	Nº de série
		1	87121-KY7-300	EMBLEMA, GARFO TRAS.....	2		
		2	87123-KW8-900ZA	FAIXA, CARENAGEM LAT. DIR. *TIPO I*.....	1		
			87123-KW8-9007B	FAIXA, CARENAGEM LAT. DIR. *TIPO II*.....	1		
		3	87124-KW8 900ZA	FAIXA, CARENAGEM LAT. ESQ. *TIPO I*.....	1		
			87124-KW8-900ZB	FAIXA, CARENAGEM LAT. ESQ. *TIPO II*.....	1		
		4	87125-KW8-900ZA	FAIXA DIR TANQUE COMBUSTÍVEL *TIPO I*.....	1		
			87125-KW8-900ZB	FAIXA DIR TANQUE COMBUSTÍVEL *TIPO II*.....	1		
		5	87125-KY7-300ZC	FAIXA, CARENAGEM DIANT. *TIPO III*.....	1		
			87125-KY7-300ZD	FAIXA, CARENAGEM DIANT. *TIPO IV*.....	1		
		6	87126-KW5-900ZA	FAIXA ESQ, TANQUE COMBUSTÍVEL *TIPO I*.....	1		
			87126-KW8-900ZB	FAIXA ESQ. TANQUE COMBUSTÍVEL *TIPO II*.....	1		
		7	87126-KY7-300ZB	FAIXA, TAMPA LATERAL *TIPO II*.....	2		
			87126-KY7-300ZC	FAIXA, TAMPA LATERAL *TIPO III*.....	2		

Tabela de cores da faixa da carenagem lateral e faixa do tanque de combustível.

Tipo	Cor Principal	Posição	
		A	A
Tipo I	R-134	Branco Pérola	Prata
Tipo II	PB-201	Branco	Vermelho

Tabela de cores da faixa da carenagem dianteira

Tipo	Cor Principal	Posição
		A
Tipo III	R-134	Branco Pérola
Tipo IV	PB-201	Branco

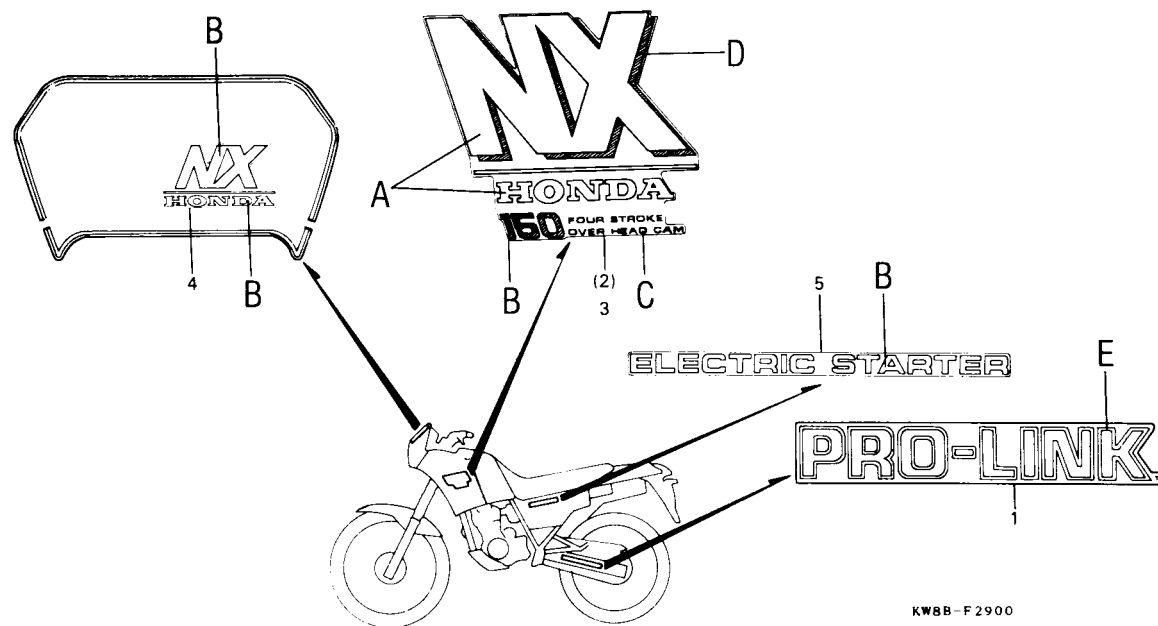
Tabela de cores das faixas das tampas laterais.

Tipo	Cor Principal	Posição
		A
Tipo II	R-134	Branco Pérola
Tipo III	PB-201	Branco

C-29-A

Faixas

(Modelo 90)
(9C2KD0101LR100001~9C2KD0101LR110117)



Item de serviço	T.M.O.	Ref. Nº	Nº da peça	Descrição	Qtd. NX 150	Nota	Nº de série
		1	87121-KW8-910ZA	EMBLEMA, GARFO TRAS. *TIPO I*	2		
			87121-KW8-910ZB	EMBLEMA, GARFO TRAS. *TIPO II*	2		
		2	87123-KW8-910ZA	FAIXA, CARENAGEM LAT. DIR. *TIPO I*	1		
			87123-KW8-910ZB	FAIXA, CARENAGEM LAT. DIR. *TIPO II*	1		
		3	87124-KW8-910ZA	FAIXA, CARENAGEM LAT. ESQ. *TIPO I*	1		
			87124-KW8-910ZB	FAIXA, CARENAGEM LAT. ESQ. *TIPO II*	1		
		4	87125-KW8-910ZA	EMBLEMA, CARENAGEM DIANT. *TIPO I*	1		
			87125-KW8-910ZB	EMBLEMA, CARENAGEM DIANT. *TIPO II*	1		
		5	87126-KW8-910ZA	EMBLEMA TAMPA LATERAL *TIPO I*	2		
			87126-KW8-910ZB	EMBLEMA TAMPA LATERAL *TIPO II*	2		

TABELA DE CORES DAS FAIXA E EMBLEMAS

Tipo	Cor Principal	Posição				
		A	B	C	D	E
Tipo I	R-134	BRANCO	BRANCO	BRANCO	PRETO	VERMELHO
Tipo II	NH-1	CINZA	AZUL	BRANCO	AZUL	AZUL

C-29-B

Faixas

(Modelo 91)
(9C2KD0101KR112301-9C2KD0101KR120260)

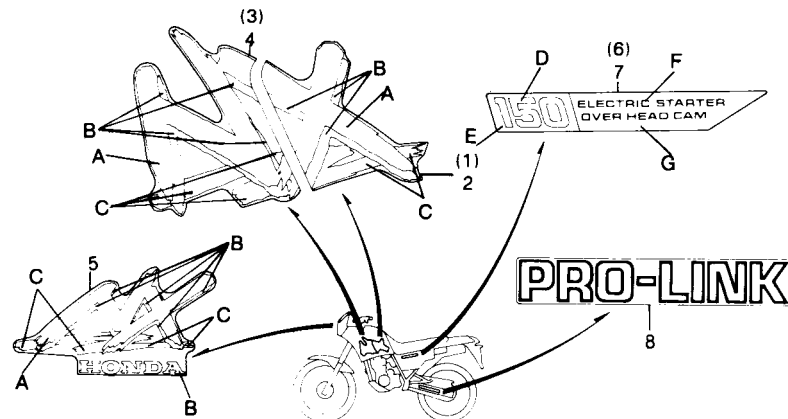


TABELA DE CORES DAS FAIXA E EMBLEMAS

Tipo	Cor Principal	Posição						
		A	B	C	D	E	F	G
I	NH-1	RP-132	LAVENDER-A	VERDE-A	BRANCO	RP-132	BRANCO	VERDE-A
II	PB-200	BRANCO PÉROLA	VERDE-B	LAVANDER-B	BRANCO PÉROLA	VERDE-B	PRETO	BRANCO PÉROLA
III	G-138	BRANCO PÉROLA	PB-137	AMARELO	BRANCO PÉROLA	PB-137	PB-137	AMARELO

Item de serviço	T.M.O.	Ref. Nº	Nº da peça	Descrição	Qtd. NX 150	Nota	Nº de série
		1	87121-KW8-920ZA	EMBLEMA, DIR. TANQUE COMB. *TIPO I*	1		
			87121-KW8-920ZB	EMBLEMA DIR. TANQUE COMB. *TIPO II*	1		
			87121-KW8-920ZC	EMBLEMA DIR. TANQUE COMB. *TIPO III*	1		
		2	87122-KW8-920ZA	EMBLEMA ESQ. TANQUE COMB. *TIPO I*	1		
			87122-KW8-920ZB	EMBLEMA ESQ. TANQUE COMB. *TIPO II*	1		
			87122-KW8-920ZC	EMBLEMA ESQ. TANQUE COMB. *TIPO III*	1		
		3	87123-KW8-920ZA	FAIXA, CARENAGEM LAT. DIR. *TIPO I*	1		
			87123-KW8-920ZB	FAIXA, CARENAGEM LAT. DIR. *TIPO II*	1		
			87123-KW8-920ZC	FAIXA, CARENAGEM LAT. DIR. *TIPO III*	1		
		4	87124-KW8-920ZA	FAIXA, CARENAGEM LAT. ESQ. *TIPO I*	1		
			87124-KW8-920ZB	FAIXA, CARENAGEM LAT. ESQ. *TIPO II*	1		
			87124-KW8-920ZC	FAIXA, CARENAGEM LAT. ESQ. *TIPO III*	1		
		5	87125-KW8-920ZA	FAIXA, CARENAGEM DIANT. *TIPO I*	1		
			87125-KW8-920ZB	FAIXA, CARENAGEM DIANT. *TIPO II*	1		
			87125-KW8-920ZC	FAIXA, CARENAGEM DIANT. *TIPO III*	1		
		6	87126-KW8-920ZA	FAIXA, TAMPA LAT. DIR. *TIPO I*	1		
			87126-KW8-920ZB	FAIXA, TAMPA LAT. DIR. *TIPO II*	1		
			87126-KW8-920ZC	FAIXA, TAMPA LAT. DIR. *TIPO III*	1		
		7	87127-KW8-920ZA	FAIXA, TAMPA LAT. ESQ. *TIPO I*	1		
			87127-KW8-920ZB	FAIXA, TAMPA LAT. ESQ. *TIPO II*	1		
			87127-KW8-920ZC	FAIXA, TAMPA LAT. ESQ. *TIPO III*	1		
		8	87129-KW8-920	EMBLEMA, GARFO TRAS.	2		

C-29-C

Faixas

(Modelo 92)
(9C2KD0101MR210001-)

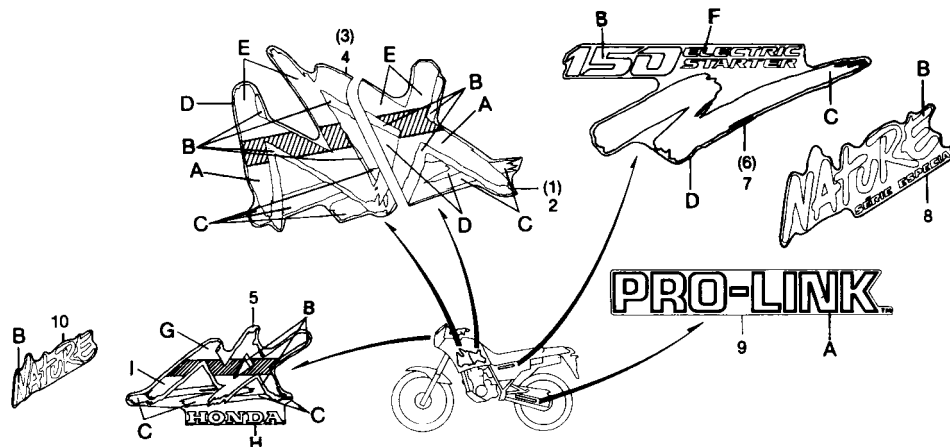


TABELA DE CORES DAS FAIXA E EMBLEMAS

Tipo	Cor Principal	Posição			
		B	C	D	F
1	NH-1	RP-132 FLUORESCENTE	PB200 AZUL DAKAR	NH-1 PRETO	PRATA METÁLICO
2	R-134	BRANCO	AMARELO FLUORESCENTE	R-134 VERMELHO	VIOLETA
3	RP-132	VERDE	AMARELO OCRE	NH-1 PRETO	PÚRPURA

TABELA DE CORES DAS FAIXA E EMBLEMAS

Tipo	Cor Principal	Posição								
		A	B	C	D	E	G	H	I	
4	NH-1	PB203 AZUL RIVER	ROSA FLUORESCENTE	PB-200 AZUL DAKAR	NH-1 PRETO	PB-200 AZUL DAKAR	PB-200 AZUL DAKAR	PRATA METÁLICO	AZUL	
5	R-134	VIOLETA A	BRANCO	AMARELO FLUORESCENTE	R-134 VERMELHO	ROSA-B	ROSA	VIOLETA	VIOLETA	
6	RP-132	VIOLETA B	VERDE	AMARELO OCRE	NH-1 PRETO	PÚRPURA	NH-1	VERDE	NH-1 PRETO	

Item de serviço	T.M.O.	Ref. Nº	Nº da peça	Descrição	Qtd. NX 150	Nota	Nº de série
		1	87121-KW8-930ZA	EMBLEMA, DIR. TANQUE COMB. *TIPO 4*	1		~ NR217508
			87121-KW8-930ZB	EMBLEMA DIR. TANQUE COMB. *TIPO 5*	1		~ NR217508
		*	87121-KW8-930ZC	EMBLEMA DIR. TANQUE COMB. *TIPO 6*	1		NR217509 ~
		2	87122-KW8-930ZA	EMBLEMA, ESQ. TANQUE COMB. *TIPO 4*	1		~ NR217508
			87122-KW8-930ZB	EMBLEMA ESQ. TANQUE COMB. *TIPO 5*	1		~ NR217508
		*	87122-KW8-930ZC	EMBLEMA ESQ. TANQUE COMB. *TIPO 6*	1		NR217509 ~
		3	87123-KW8-930ZA	FAIXA, CARENAGEM LAT. DIR. *TIPO 4*	1		~ NR217508
			87123-KW8-930ZB	FAIXA, CARENAGEM LAT. DIR. *TIPO 5*	1		~ NR217508
		*	87123-KW8-930ZC	FAIXA, CARENAGEM LAT. DIR. *TIPO 6*	1		NR217505 ~
		4	87124-KW8-930ZA	FAIXA, CARENAGEM LAT. ESQ. *TIPO 4*	1		~ NR217508
			87124-KW8-930ZB	FAIXA, CARENAGEM LAT. ESQ. *TIPO 5*	1		~ NR217508
		*	87124-KW8-930ZC	FAIXA, CARENAGEM LAT. ESQ. *TIPO 6*	1		NR217509 ~
		5	67125-KW8-930ZA	FAIXA, CARENAGEM DIANT. *TIPO 4*	1		~ NR217508
			87125-KW8-930ZB	FAIXA, CARENAGEM DIANT. *TIPO 5*	1		~ NR217508
		*	87125-KW8-930ZC	FAIXA, CARENAGEM DIANT. *TIPO 6*	1		NR217509 ~
		6	87125-KW8-930ZA	FAIXA, TAMP. LAT. DIR. *TIPO 1*	1		~ NR217508
			87125-KW8-930ZB	FAIXA, TAMP. LAT. DIR. *TIPO 2*	1		~ NR217508
		*	87126-KW8-930ZC	FAIXA, TAMP. LAT. DIR. *TIPO 3*	1		NR217509 ~
		7	87127-KW8-930ZA	FAIXA, TAMP. LAT. ESQ. *TIPO 1*	1		~ NR217508
			87127-KW8-930ZB	FAIXA, TAMP. LAT. ESQ. *TIPO 2*	1		~ NR217508
		*	87127-KW8-930ZC	FAIXA, TAMP. LAT. ESQ. *TIPO 3*	1		NR217509 ~
		* 8	87128-KW8-930	EMBLEMA A, TAMP. LATERAL	2		NR217509 ~
		9	87129-KW8-930ZA	EMBLEMA, GARFO TRAS. *TIPO 1*	2		~ NR217508
			87128-KW8-930ZB	EMBLEMA, GARFO TRAS. *TIPO 2*	2		~ NR217508
		*	87129-KW8-930ZC	EMBLEMA, GARFO TRAS. *TIPO 3*	2		NR217509 ~
		*10	87130-KW8-930	EMBLEMA A, CARENAGEM DIANT.	1		NR217509 ~

TABELA DE CORES DO EMBLEMA GARFO TRAS

TIPO	COR PRINCIPAL	POSIÇÃO
		A
1	NH-1	AZUL
2	R-134	VERMELHO
3	RP-132	VIOLETA

ÍNDICE DE NÚMERO DE PEÇAS

Nº da Peça	Nº do bloco	Nº da Peça	Nº do bloco	Nº da Peça	Nº do bloco	Nº da Peça	Nº do bloco	Nº da Peça	Nº do bloco	Nº da Peça	Nº do bloco
	06000	12204-KW1-305	M-1	14401-KN6-932	M-4	15459-107-000	M-6	16959-471-831	C-13	17910-KY7-000	C-3
		12206-KW1-305	M-1	14431-383-000	M-3	15527-166-000	M-10	16967-GA6-671	C-13	17950-KW8-900	C-2
06431-MA3-405	C-9	12208-413-003	M-3	14451-437-000	M-3	15650-KW8-900	M-5	16997-357-003	M-13	17950-KY7-000	C-2
		12209-KL4-005	M-3	14456-383-000	M-3	15650-KW8-920	M-5			17952-KW8-900	C-2
	08000	12251-427-003	M-1	14500-KW1-900	M-4	15761-KY7-000	M-10	17000			
		12251-KW1-900	M-1	14513-KY7-000	M-4	15772-292-010	M-10			18000	
080101-KB7-000	C-22	12271-383-000	M-1	14520-KY7-000	M-4	15772-292-010	C-15	17210-KWB-900	C-15		
		12331-441-970	M-1	14523-KW1-900	M-4			17212-KY7-000	C-15	18231-KW1-900	C-17
	11000	12331-KW8-920	M-1	14535-437-000	M-4	16000		17212-PA0-000	C-15	18233-KC5-000	C-17
		12339-383-000	M-1	14550-KW1-901	M-4			17213-KB7-000	C-15	18291-216-000	C-17
11100-KW8-902	M-10	12361-441-900	M-10	14711-KW1-900	M-3	16010-324-680	M-15	17214-KB7-000	C-15	18292-415-000	C-17
11100-KW8-910	M-10	12361-441-930	M-1	14721-KW1-900	M-3	16012-KW8-901	M-15	17214-KV2-920	C-15	18295-429-000	C-17
11108-KW1-900	M-12	12361-KY0-890	M-10	14751-383-003	M-3	16013-439-921	M-15	17219-KB7-000	C-15	18310-KW8-305	C-17
11191-KK3-831	M-10	12421-KW8-900	M-6	14761-383-003	M-3	16014-440-912	M-15	17220-KB7-000	C-15	18310-KW8-900	C-17
11200-KW8-902	M-10	12431-KW8-900	M-5	14771-107-020	M-3	16015-KW8-901	M-15	17222-KY7-670	C-15	18310-KW8-910	C-17
11330-KW8-900	M-5			14775-107-000	M-3	16016-402-004	M-15	17240-KV2-900	C-15	18320-KW8-900	C-17
11330-KW8-910	M-5	13000		14776-107-010	M-3	16022-KW8-901	M-15	17245-107-010	C-28	18321-KY7-000	C-17
11330-KW8-920	M-5			14781-MB4-000	M-3	16025-427-004	M-15	17255-323-000	C-15	18355-KW8-900	C-17
11340-KW8-901	M-8	13000-KW1-903	M-11			16028-402-004	M-15	17256-KY7-000	C-15	18374-ML0-000	C-17
11340-KW8-920	M-8	13011-KW1-305	M-11	15000		16035-324-901	M-15	17358-170-000	C-15	18392-HA7-710	C-17
11340-KW8-900	M-8	13021-KW1-305	M-11			16100-KW8-902	M-15	17500-KW8-930ZA	C-13	18624-634-670	C-23
11355-KW8-900	M-8	13031-KW1-305	M-11	15100-KW8-900	M-6	16118-439-921	M-15	17500-KW8-920ZA	C-13		
11355-KW8-920	M-8	13101-KW1-901	M-11	15106-324-030	M-6	16155-397-971	M-15	17500-KW8-920ZB	C-13	19000	
11361-KW8-900	M-8	13102-KW1-305	M-11	15111-KW1-900	M-6	16165-KW8-901	M-15	17500-KW8-920ZC	C-13		
11361-KW8-901	M-8	13103-KW1-305	M-11	15116-107-020	M-6	16168-382-014	M-15	17500-KW8-930ZB	C-13	19034-MB3-000	C-22
11361-KW8-920	M-8	13111-440-000	M-11	15126-107-020	M-6	16173-001-004	C-13	17500-KW8-930ZC	C-13	19052-KV0-000	C-2
11363-437-620	M-8	13201-KW1-901	M-11	15131-KW1-900	M-6	16180-195-731	M-15	17503-KG0-000	C-13		
11393-107-020	M-5	13311-KW1-902	M-11	15132-KY0-890	M-6	16191-KV3-004	M-15	17509-KW8-900ZA	C-13	22000	
11395-KW1-900	M-8	13321-KW1-902	M-11	15331-399-000	M-6	16199-159-701	M-15	17509-KW8-900ZB	C-13		
		13381-KW1-900	M-11	15332-399-000	M-6	16199-GF4-003	M-15	17510-KW8-900ZA	C-13	22100-KW1-900	M-7
	12000			15421-107-000	M-10	16199-KB4-791	M-15	17510-KW8-900ZC	C-13	22121-397-630	M-7
		14000		15426-107-000	M-10	16210-KW8-900	M-1	17514-HC0-310	C-26	22131-KW1-900	M-7
12000-KW8-901	M-1			15430-440-430	M-6	16950-397-630	C-13	17521-429-000	C-13	22201-166-000	M-7
12000-KW8-902	M-1	14100-KW8-900	M-3	15436-107-000	M-6	16951-397-630	C-13	17611-397-000	C-13	22311-107-000	M-7
12100-KW8-901	M-2	14311-KN6-931	M-11	15441-107-000	M-6	16952-195-701	C-13	17620-KB7-902	C-13	22350-107-010	M-7
12191-KW1-900	M-2	14321-KN6-930	M-4	15446-107-000	M-6	16958-397-771	C-13	17681-KY7-000	C-13	22361-437-000	M-7

ÍNDICE DE NÚMERO DE PEÇAS

Nº da Peça	Nº do bloco	Nº da Peça	Nº do bloco	Nº da Peça	Nº do bloco	Nº da Peça	Nº do bloco	Nº da Peça	Nº do bloco	Nº da Peça	Nº do bloco
22366-437-000	M-7	24231-KW1-900	M-14	28300-KW8-901	C-18	32100-KW8-920	C-25	33620-KW8-900	C-23	35340-MA5-671	C-4
22810-437-000	M-5	24241-KW8-900	M-14	28333-124-000	C-18	32161-404-000	C-25	33670-KW8-900	C-23	35350-KB7-980	C-18
22815-428-000	M-5	24301-383-000	M-14			32401-KW8-900	C-16	33701-KW8-900	C-24	35357-KW8-900	C-18
22838-397-630	M-10	24411-107-013	M-14		30000	32402-KY7-000	C-16	33702-KV2-900	C-24	35750-GS3-003	M-8
22838-KY0-890	M-10	24411-KY7-000	M-14			32404-MK4-000	C-16	33702-KV2-901	C-24	35752-028-300	M-8
22870-KW8-900	C-3	24430-KW1-900	M-14	30300-HA0-033	M-8	32411-253-000	C-16	33703-KW8-900	C-24	35753-KG2-951	M-14
22878-KW8-900	C-26	24435-383-010	M-14	30401-437-630	C-25	32412-KW1-900	C-16	33712-KT1-670	C-2	35850-KW8-900	C-16
		24610-107-760	M-14	30401-KY7-000	C-25	32416 MF5-000	C-16	33718-KV2-900	C-24	35851-MF5-751	C-16
		24621-107-760	M-14	30410-KB1-930	C-25	32601-KW8-900	C-16	33718-KV2-901	C-24	35852-179-710	C-15
23000		24631-107-000	M-14	30410-KY7-000	C-25	32921-437-000	M-1	33905-371-601	C-1	35855-MG7-751	C-16
		24651-437-000	M-14	30510-KW8-900	C-25	32976-KN6-910	M-8			35856-MF5-751	C-16
23121-KW1-900	M-6	24700-KBZ-940	C-18	30700-152-153	C-25	32976-KW1-900	M-8	34000			
23122-KW1-900	M-6	24700-KY7-000	C-18								
23211-KW1-900	M-12	24781-419-000	C-18		31000					37000	
23211-KW8-910	M-12	24781-419-000	C-18			33000		34351-657-921	C-24		
23221-KW1-900	M-12			31100-KW8 902	M-8			34901-KW8-900	C-1	37200-KW8-901	C-2
23426-KW1-900	M-12	28000		31100-KW8-901	M-8	33100-KW8-901	C-1	34903-388-611	C-1	37206-KW8-900	C-2
23426-KW8-910	M-12			31110-KW8-901	M-8	33102-MG2-000	C-1	34903-443-900	C-1	37212-KW8-930	C-2
23427-KW1-900	M-12	28110-KW1-900	M-9	31120 KW8 901	M-8	33105-KW8-900	C-1	34905-425-671	C-24	37212-KY7-000	C-2
23441-439-000	M-12	28114-KN6-930	M-9	31120-KW8-902	M-8	33109-KW8-900	C-1	34906-447-711	C-24	37226-KY7-000	C-2
23441-KW8-910	M-12	28121-KW1-900	M-8	31200-KW8-900	M-9	33112-KW8-900	C-1	34908-634-611	C-23	37227-KY7-000	C-2
23451-KW1-900	M-12	28125-KW1-901	M-8	31200-KW8-901	M-9	33150-KV2-900	C-1	34908-GE0-701	C-2	37242-435-700	C-14
23451-KW8-910	M-12	28126-KW1-902	M-8	31201-KS5-901	M-9	33300-KW8-900	C-23	34908-MB0-003	C-2	37242-MG2-000	C-2
23452-KW1-900	M-12	28128-KW1-901	M-8	31204-KS5-901	M-9	33350-KW8-900	C-23			37243-MG2-000	C-2
23461-KW1-900	M-12	28130-KW1-900	M-9	31205-KL8-711	M-9	33402-MG2-003	C-23	35000		37250-KY7-000	C-2
23471-KW1-900	M-12	28132-KN6-931	M-9	31206-KW1-901	M-9	33407-MG2-003	C-23			37252-MG2-000	C-2
23481-KW1-900	M-12	28140-KW1-900	M-9	31207-KS5-901	M-9	33420-KW8-900	C-23	35010-KW8-900	C-5	37260-KB9-010	C-2
23491-KW1-900	M-12	28142-KW1-900	M-9	31500-KW8-901	C-16	33425-428-003	C-23	35010-KW8-920	C-5	37260-KW8-900	C-2
23501-KW1-900	M-12	28211-KW1-900	M-13	31502-KW8-900	C-16	33470-KW8-900	C-23	35100-KW8-900	C-5	37261-KB9-000	C-2
23511-KW1-900	M-12	28221-437-000	M-13	31510-KW8-900	C-16	33500-KW8-900	C-23	35100-KW8-920	C-5	37312-KB7-008	C-5
23801-KC6-000	M-12	28241-KW8-900	C-18	31600-KY7-000	C-25	33550-KW8-900	C-23	35101-KV2-900	C-5	37622-KW8-901	C-5
		28251-KW1-901	M-13	31700-124-003	C-25	33601-KY7-940ZB	C-23	35105-MG9-681	C-5	37623 KW8-900	C-5
		28253-KA2-000	M-13	31700-124-008	C-25	33601-KY7-940ZC	C-23	35121-KW8-920	C-5		
		28254-437-000	M-13			33601-KY7-940ZD	C-23	35130-KW8-900	C-3	38000	
		28255-KW8-900	C-18	32000		33602-KY7-940ZB	C-23	35210-KW8-900	C-3		
		28261-337-000	M-13			33602-KY7-940ZC	C-23	35220-KV2-900	C-3	38110-KW2-920	C-25
24211-KW1-900	M-14	28262-437-000	M-13	32100-KW8-901	C-25	33602-KY7-940ZD	C-23	35330-MK5-003	C-3	38110-KW8-900	C-25
24221-KW1-900	M-14	28263-KW1-900	M-13	32100-KW8-903	C-25						

ÍNDICE DE NÚMERO DE PEÇAS

Nº da Peça	Nº do bloco	Nº da Peça	Nº do bloco	Nº da Peça	Nº do bloco	Nº da Peça	Nº do bloco	Nº da Peça	Nº do bloco	Nº da Peça	Nº do bloco
38301-KJ6-742	C-25	43109-MA3-006	C-9	45105-KW8-901	C-9	45504-443-870	C-4	50311-KW8-910ZA	C-22	50710-KB7-000	C-19
38301-KJ6-743	C-25	43120-428-013	C-11	45106-KW8-901	C-9	4550A-KW8-900	C-4	50311-KW8-910ZB	C-22	50712-405-000	C-19
38306-KJ6-740	C-25	43141-KB7-010	C-11	45107-ML0-006	C-9	45513-KV2-900	C-4	50311-KW8-910ZD	C-22	50715-437-660	C-19
38W1-MG2-008	C-25	43142-KB7-000	C-11	45107-ML0-016	C-9	45517-166-006	C-4	50311-KW8-910ZE	C-22	50715-KW8-920	C-19
		43145-KB7-010	C-11	45108-KW8-901	C-9	45518-MG3-016	C-4	50311-KW8-910ZF	C-22		
		43151-110-000	C-11	45110-KS6-701	C-9	45520-MG7-006	C-4	50351-KY7-000ZB	C-26		
		43209-MA3-006	C-9	45125-KW8-911	C-4	45521-HA2-006	C-4	50351-KY7-000ZE	C-26		
		43352-568-003	C-9	45125-KY7-003	C-4	45530-KJ1-701	C-4	50351-KY7-000ZF	C-26		
		43353-461-771	C-9	45126-KW8-911	C-4			50351-KY7-000ZG	C-26		
40510-KY7-000	C-20	43410-KL4-000	C-11	45126-KY7-003	C-4			50351-KY7-000ZH	C-26	51400-KW8-901ZA	C-8
40530-KW8-901	C-20	43451-KY7-000	C-18	45131-166-016	C-9			50351-KY7-000ZJ	C-26	51400-KW8-901ZB	C-8
40543-KS5-000	C-20	43459-034-000	C-18	45131-HA5-671	C-9			50352-428-000	C-26	51400-KW8-911ZA	C-8
40546-KW8-900	C-20	43472-KB9-750	C-18	45131-HA5-672	C-9	46500-KY7-910	C-18	50354-KW8-900	C-26	51400-KW8-911ZB	C-8
41000				45132-166-016	C-9	46511-KY7-000	C-18	50354-KW8-901	C-26	51400-KW8-911ZC	C-8
41200-KW8-900	C-12			45133-MA3-006	C-9	46515-KB7-980	C-18	50355-KW8-900ZA	C-26	51401-KW8-901	C-8
41241-307-010	C-12			45134-KB7-005	C-11	46515-KY7-000	C-18	50540-KW8-900	C-18	51401-KW8-921	C-8
				45135-KW8-910	C-4	46525-KK0-003	C-18	50542-KJ1-741	C-18	5140A-KW8-901	C-8
				45135-KY7-000	C-4	46526-KY7-000	C-18	50548-356-700	C-18	51410-KW8-901	C-8
				45203-MG-016	C-9			50549-356-700	C-18	51410-KY7-003	C-8
				45203-MG3-016	C-9			50603-MC4-000	C-19	51412-422-003	C-8
				45215-ML7-921	C-9	50100-KW8-920ZC	C-26	50616-KV2-900	C-19	51412-KA2-681	C-8
				45215-ML7-922	C-9	50100-KW8-920ZD	C-26	50617-MC4-000	C-19	51414-469-003	C-8
				45351-KBB-900	C-10	50100-KW8-901ZA	C-26	50622-KG1-000	C-19	51415-KL4-951	C-8
				45351-KE7-760	C-10	50100-KW8-903ZB	C-26	50624-KY7-000ZA	C-19	51420-KW8-901	C-8
				45351-KW8-901	C-10	50100-KW8-903ZC	C-26	50624-KY7-000ZE	C-19	51420-KW8-911ZA	C-8
				45460-KW8-900	C-4	50100-KW8-903ZD	C-26	50624-KY7-000ZF	C-19	51420-KW8-911ZB	C-8
				45461-KY7-000	C-5	50100-KW8-903ZE	C-26	50624-KY7-000ZG	C-19	51425-KT2-003	C-8
				45464-KW8-900	C-8	50100-KW8-920ZA	C-26	50624-KY7-000ZH	C-19	51432-KY7-003	C-8
				45464-KY7-000	C-6	50100-KW8-920ZB	C-26	50624-KY7-000ZJ	C-19	51437-KA2-681	C-8
				45465-KW8-900	C-8	50138-KY7-000ZF	C-26	50642-KV2-900	C-19	51440-KW8-901	C-8
				45500-KW8-900ZA	C-4	50138-KY7-000ZB	C-26	50644-MC4-000	C-19	51440-KW8-921	C-8
				45500-KW8-900ZE	C-4	50138-KY7-000ZE	C-26	50701-KY7-000ZB	C-19	51447-KL4-951	C-8
				45500-KW8-900ZE	C-4	50138-KY7-000ZG	C-26	50701-KY7-000ZE	C-19	51455-KE1-901	C-8
				45500-KW8-900ZB	C-4	50138-KY7-000ZH	C-26	50702-KY7-000ZB	C-19	51490-GS2-305	C-8
				45500-KW8-900ZC	C-4	50138-KY7-000ZJ	C-26	50702-KY7-000ZE	C-19	51490-KT2-305	C-8
				45504-410-003	C-4	50311-KW8-901	C-22	50710-371-007	C-26	51500-KW8-902ZA	C-8

ÍNDICE DE NÚMERO DE PEÇAS

Nº da Peça	Nº do bloco	Nº da Peça	Nº do bloco	Nº da Peça	Nº do bloco	Nº da Peça	Nº do bloco	Nº da Peça	Nº do bloco	Nº da Peça	Nº do bloco
51500-KW8-902ZB	C-8	52170-KY7-000	C-20	53168-KA2-000	C-3	61104-357-000	C-28	64200-KW8-930ZA	C-28	80101-KW8-900	C-22
51500-KW8-911ZA	C-8	52171-KR6-000	C-20	53169-HB7-010	C-3	61104-KB7-900	C-7	64200-KW8-930ZB	C-28	80102-KB7-000	C-26
51500-KW8-911ZB	C-8	52400-KW8-901ZA	C-21	53172-KS5-700	C-3	61104-KB9-750	C-7	64200-KW8-930ZC	C-28	80102-KB7-000	C-22
51500-KW8-921ZA	C-8	52400-KW8-921ZA	C-21	53174-KE1-000	C-3	61300-KW8-910ZA	C-28	64201-KY7-000ZA	C-28	80102-KB7-600	C-23
51500-KW8-921ZB	C-8	52401-KW8-901ZA	C-21	53175-KV2-900	C-4	61300-KW8-910ZB	C-28	64202-KY7-000ZA	C-28	80102-KV2-900	C-22
51500-KW8-921ZC	C-8	52401-KW8-921ZA	C-21	53177-KW8-900	C-3	61300-KW8-920ZA	C-28	64521-MC7-000	C-24	80106-MG7-000	C-24
5150A-KW8-921	C-8	52403-KB7-003	C-21	53178-MG7-003	C-3	61300-KW8-920ZB	C-28	64527-KY2-700	C-24		
51520-KW8-902	C-8	52405-KB7-003	C-21	53180-KV2-900ZC	C-4	61300-KW8-920ZC	C-28			83000	
51520-KW8-911ZA	C-8	52410-KW8-901	C-21	53180-KV2-900ZD	C-4	61300-KW8-930ZA	C-28	67000			
51520-KW8-911ZB	C-8	52423-KE1-003	C-21	53180-KV2-900ZF	C-4	61300-KW8-930ZB	C-28			83450-KW8-900ZA	C-16
51611-KL4-772ZF	C-8	52424-KW8-901	C-21	53180-KV2-900ZG	C-4	61300-KW8-930ZC	C-28			83450-KW8-900ZB	C-16
51611-KL4-772ZG	C-8	52425-KW3-003	C-21	53181-KN5-670	C-3	61300-KY7-000ZC	C-28	67125-KW8-930ZA	C-29-C	83450-KW8-910ZA	C-16
51611-KL4-772ZH	C-8	52427-KW8-901	C-21	53181-KV2-900ZB	C-4	61300-KY7-000ZD	C-28			83450-KW8-910ZB	C-16
51611-KL4-772ZJ	C-8	52451-MA0-000	C-21	53185-KW8-900ZA	C-3	61310-KW8-900	C-28	77000		83450-KW8-920ZA	C-16
51611-KL4-772ZK	C-8	52456-KB7-003	C-21	53185-KW8-900ZB	C-3	61311-KY7-670	C-28			83450-KW8-920ZB	C-16
51612-334-000	C-8	52457-KE1-003	C-21	53185-KW8-900ZC	C-3	61312-358-300	C-28			83450-KW8-920ZC	C-16
51634-MA0-003Z5	C-8	52458-KE1-003	C-21	53185-KW8-900ZE	C-3			77200-KW8-900ZA	C-14	83450-KW8-920ZD	C-16
51634-MK5-003ZF	C-8	52459-KE1-003	C-21	53185-KW8-900ZF	C-3	64000		77200-KW8-900ZB	C-14	83450-KW8-930ZB	C-16
51634-MK5-003ZG	C-8	52460-KY7-000	C-21	53186-KW8-900ZC	C-3			77200-KW8-920ZA	C-14	83450-KW8-930ZC	C-16
		52463-KY7-000	C-21	53192-286-000	C-3	64100-KW8-901ZA	C-28	77200-KW8-920ZB	C-14	83450-KWB-930ZA	C-16
52000		52464-KY7-000	C-21	53200-KW8-900	C-6	64100-KW8-901ZB	C-28	77200-KW8-920ZC	C-14	83501-KB7-000	C-27
		52470-KY7-000	C-21	53208-MC4-000	C-5	64100-KW8-910ZA	C-28	77200-KY7-910ZC	C-14	83504-KB7-000	C-27
52100-KW0-930ZA	C-20	52473-KY7-000	C-21	53214-KA4-701	C-6	64100-KW8-910ZB	C-28	77200-KY7-910ZD	C-14	83507-422-000	C-27
52100-KW8-910ZA	C-20	52485-KW3-003	C-21	53220-KA2-000	C-6	64100-KW8-920ZA	C-28	77205-286-000	C-14	83508-438-000	C-27
52100-KW8-910ZB	C-20			53240-KW8-900	C-5	64100-KW8-920ZB	C-28	77220-KW8-900	C-14	83550-KW8-90018	C-16
52100-KW8-920ZA	C-20	53000				64100-KW8-920ZC	C-28			83550-KW8-900ZA	C-16
52100-KW8-930ZB	C-20			61000		64100-KW8-930ZA	C-28	80000		83550-KW8-910ZA	C-16
52100-KW8-930ZC	C-20	53100-KW8-900	C-5			64100-KW8-930ZB	C-28			83550-KW8-910ZB	C-16
52100-KY7-000ZB	C-20	53132-KL3-670	C-5	61100-KN5-670ZC	C-7	64100-KW8-930ZC	C-28	80100-KW8-900ZA	C-22	83550-KW8-920ZA	C-16
52100-KY7-910ZB	C-20	53135-KA3-730	C-5	61100-KN5-670ZD	C-7	64200-KW8-901ZA	C-28	80100-KW8-900ZB	C-22	83550-KW8-920ZB	C-16
52109-430-300	C-20	53141-437-000	C-3	61100-KN5-670ZE	C-7	64200-KW8-901ZB	C-28	80100-KW8-900ZC	C-22	83550-KW8-920ZC	C-16
52141-KY7-000	C-20	53165-KW8-900	C-3	61100-KN5-670ZF	C-7	64200-KW8-910ZA	C-28	80100-KW8-900ZD	C-22	83550-KW8-930ZA	C-16
52144-356-003	C-20	53165-MK5-010	C-3	61100-KN5-670ZG	C-7	64200-KW8-910ZB	C-28	80100-KW8-900ZE	C-22	83550-KW8-930ZB	C-16
52144-356-005	C-20	53166-KW8-900	C-3	61100-KN5-670ZH	C-7	64200-KW8-920ZA	C-28	80100-KW8-900ZF	C-22	83550-KWB-930ZC	C-16
52156-KB7-000	C-20	53166-MK5-010	C-3	61103-357-000	C-22	64200-KW8-920ZB	C-28	80101-KB7-000	C-26	83551-300-000	C-13
52159-KB7-000	C-20	53167-KY7-000	C-3	61104-357-000	C-22	64200-KW8-920ZC	C-28	80101-KV2-900	C-22	83551-300-000	C-16

ÍNDICE DE NÚMERO DE PEÇAS

Nº da Peça	Nº do bloco	Nº da Peça	Nº do bloco	Nº da Peça	Nº do bloco	Nº da Peça	Nº do bloco	Nº da Peça	Nº do bloco	Nº da Peça	Nº do bloco
83551-300-000	C-28	87124-KW8-920ZA	C-29-B	87127-KW8-930ZC	C-29-C	90001-MG1-000	C-28	90121-KY7-000	C-20	90434-KN6-930	M-6
83601-357-000	C-15	87124-KW8-920ZB	C-29-B	87128-KW8-930	C-29-C	90002-KW1-900	M-4	90127-KF0-770	C-3	90434-KN6-930	M-7
		87124-KW8-920ZC	C-29-B	87128-KW8-930ZB	C-29-C	90004-437-000	M-13	90127-KF0-770	C-4	90439-MB0-000	C-15
	84000	87124-KW8-930ZA	C-29-C	87129-KW8-920	C-29-B	90005-KY7-000	M-4	90129-KA3-710	C-21	90442-028-000	M-1
		87124-KW8-930ZB	C-29-C	87129-KW8-930ZA	C-29-C	90010-KM1-000	M-8	90131-MG3-000	C-9	90443-107-000	M-1
84701-KW8-900	C-24	87124-KW8-930ZC	C-29-C	87129-KW8-930ZC	C-29-C	90010-ML0-720	C-18	90136-428-870	C-13	90451-001-000	M-14
		87124-KW8-900ZA	C-29	87130-KW8-930	C-29-C	90012-KN6-930	M-3	90145-961-010	C-4	90451-107-000	M-12
	87000	87124-KW8-900ZB	C-29	87505-KW8-900	C-20	90023-KK3-830	M-8	90145-GC4-730	C-26	90452-437-000	M-12
		87125-KW8-900ZA	C-29	87506-KW8-900	C-16	90023-KW1-900	M-14	90150-KW8-901	C-21	90453-107-000	M-13
87121-KW8-910ZA	C-29-A	87125-KW8-900ZB	C-29	87508-KW8-900	C-20	90031-107-010	M-10	90153-MC4-003	C-21	90454-107-000	M-12
87121-KW8-910ZB	C-29-A	87125-KW8-910ZA	C-29-A	87511-087-910	C-16	90032-107-010	M-10	90154-MAO-000	C-26	90455-107-000	M-12
87121-KW8-920ZA	C-29-B	87125-KW8-910ZB	C-29-A	87516-KB7-981	C-21	90041-KW1-900	M-1	90157-KB7-940	C-21	90458-324-010	M-5
87121-KW8-920ZB	C-29-B	87125-KW8-920ZA	C-29-B	87560-KE2-710	C-13	90071-MB0-000	M-9	90202-KB7-000	C-23	90459-107-000	M-13
87121-KW8-920ZC	C-29-B	87125-KW8-920ZB	C-29-B			90081-107-000	M-1	90204-KW8-900	C-10	90461-107-000	M-7
87121-KW8-930ZA	C-29-C	87125-KW8-920ZC	C-29-B		88000	90084-428-000	M-8	90206-250-000	M-3	90471-KW1-900	M-6
87121-KW8-930ZB	C-29-C	87125-KW8-930ZA	C-29-C	88110-KW1-900	C-3	90087-428-000	M-8	90216-MM9-000	C-17	90481-035-000	M-4
87121-KW8-930ZC	C-29-C	87125-KW8-930ZB	C-29-C	88120-KW1-900	C-3	90089-HB3-000	M-8	90231-KK3-830	M-6	90501-KB7-940	C-24
87121-KY7-300	C-29	87125-KW8-930ZB	C-29-C			90101-329-000	C-18	90231-KK3-830	M-7	90501-KW8-900	C-14
87122-KW8-920ZA	C-29-B	87125-KW8-930ZC	C-29-C		89000	90101-440-000	M-6	90255-KW8-900	C-18	90501-MC4-000	C-15
87122-KW8-920ZB	C-29-B	87125-KY7-300ZC	C-29	89010-KW8-900	C-27	90101-KW8-900	C-18	90301-473-003	C-8	90501-MC4-000	C-26
87122-KW8-920ZC	C-29-B	87125-KY7-300ZD	C-29	89010-KW8-910	C-27	90104-MN9-000	C-17	90301-473-003	C-11	90501-MF9-710	C-18
87122-KW8-930ZA	C-29-C	87126-KW5-900ZA	C-29	89216-KB7-901	C-27	90105-KN5-000	C-10	90301-KW8-900	C-2	90502-MF9-710	C-18
87122-KW8-930ZB	C-29-C	87126-KW8-900ZB	C-29	89217-KB7-940	C-27	90105-KW8-900	C-5	90302-SA4-003	C-28	90503-425-000	C-5
87122-KW8-930ZC	C-29-C	87126-KW8-910ZA	C-29-A	89217-KW8-910	C-27	90107-KR0-000	C-16	90304-425-000	C-5	90503-KE1-000	C-24
87123-KW8-9007B	C-29	87126-KW8-910ZB	C-29-A	89218-KB7-901	C-27	90107-KW8-900	C-26	90304-GE8-003	C-18	90505-MC4-000	C-15
87123-KW8-900ZA	C-29	87126-KW8-920ZA	C-29-B	89222-443-900	C-27	90108-KV6-000	C-18	90304-GE8-003	C-21	90505-MC4-000	C-26
87123-KW8-910ZA	C-29-A	87126-KW8-920ZB	C-29-B	89224-443-900	C-27	90109-KW8-900	C-26	90304-MJ0-920	C-17	90512-300-000	C-27
87123-KW8-910ZB	C-29-A	87126-KW8-920ZC	C-29-B	89226-KW8-901	C-27	90111-362-000	C-5	90305-GE8-003	C-20	90513-323-000	C-27
87123-KW8-920ZA	C-29-B	87126-KW8-930ZC	C-29-C	89228-443-900	C-27	90111-KW3-003	C-28	90305-MA0-003	C-12	90535-KB9-000	C-5
87123-KW8-920ZB	C-29-B	87126-KY7-300ZB	C-29	89302-MJ0-940	C-27	90113-GE8-000	C-26	90309-KF0-003	C-5	90543-273-000	C-8
87123-KW8-920ZC	C-29-B	87126-KY7-300ZC	C-29			90113-KF0-770	C-4	90309-KF0-003	C-26	90544-283-000	C-8
87123-KW8-930ZA	C-29-C	87127-KW8-920ZA	C-29-B		90000	90113-KW8-900	C-3	90321-315-870	C-3	90545-292-000	C-7
87123-KW8-930ZB	C-29-C	87127-KW8-920ZB	C-29-B	90001-KE2-710	M-7	90116-383-721	C-8	90325-044-000	C-15	90545-300-000	C-4
87123-KW8-930ZC	C-29-C	87127-KW8-920ZC	C-29-B	90001-KN6-930	M-12	90116-ME9-000	C-20	90401-KW1-900	M-9	90555-324-940	C-5
87124-KW8-910ZA	C-29-A	87127-KW8-930ZA	C-29-C	90001-KN8-730	M-4	90120-449-770	C-26	90403-KN6-930	M-8	90559-KY7-000	C-12
87124-KW8-910ZB	C-29-A	87127-KW8-930ZB	C-29-C			90120-KW8-910	C-26	90408-KW1-900	M-14	90605-200-000	M-12

ÍNDICE DE NÚMERO DE PEÇAS

Nº da Peça	Nº do bloco	Nº da Peça	Nº do bloco	Nº da Peça	Nº do bloco	Nº da Peça	Nº do bloco	Nº da Peça	Nº do bloco	Nº da Peça	Nº do bloco
90650-KW3-000	C-3	91201-324-023	M-5	93000		94002-06000-0S	C-18	94510-12000	M-14	95700-08016-08	C-14
90651-KV6-003	C-25	91202-965-003	M-10			94002-06080-0S	C-16	94510-14000	M-14	95700-08022-08	C-24
90651-MA5-671	C-4	91204-MC7-003	M-5	93101-05020-0A	M-6	94002-10000-0S	C-23	94510-16000	M-13	95700-08025-00	C-19
90651-MN9-000	C-3	91205-KA3-711	C-21	93101-06010-0A	M-12	94021-05070-0S	C-3	94510-20000	M-13	95700-08025-00	C-22
90664-KA2-000	C-12	91251-KY7-003	C-21	93101-06025-0A	M-14	94031-14080	C-21	94601-15000	M-11	95700-08025-07	C-18
90703-HC4-000	M-10	91253-443-761	C-12	93500-03020-0A	C-8	94050-06000	C-3			95700-08028-00	C-26
90703-HG4-000	M-8	91258-410-013	C-10	93500-04012-OG	C-24	94050-06000	C-4	95000		95700-08032-02	C-17
90712-GS9-670	C-18	91301-107-000	M-1	93500-04025-0A	C-15	94050-06080	C-14			95700-08040-00	C-28
90741-KS4-020	M-11	91301-397-930	M-1	93500-05016-OG	C-3	94050-06080	M-1	95002-02100	C-13	95700-08040-07	C-6
90742-KW8-900	C-26	91301-397-930	M-2	93500-05022-0A	C-8	94050-08000	C-26	95002-02650	M-15	95700-08045-00	C-22
90743-KW8-900	C-26	91301-KW1-900	M-1	93500-05022-OG	C-3	94050-08000	C-28	95002-50000	C-13	95700-08045-07	C-5
90755-229-003	C-10	91301-KW1-900	M-2	93500-05025-0A	C-15	94050-10000	C-23	95014-02100	C-25	95700-10035-00	C-19
90755-229-005	C-10	91302-200-000	M-1	93500-05040-OG	C-3	94050-10000	C-26	95014-22200	C-5	95701-00016-00	C-17
90851-961-000	C-15	91302-567-003	M-8	93600-04012-1G	C-4	94101-06000	M-7	95014-75110	M-7	95701-06010-08	C-16
		91303-377-000	M-8	93600-04012-OA	M-6	94101-03000	C-27	95014-92100	M-12	95701-06012-00	M-4
		91303-KK3-830	M-1	93600-06020-OA	M-3	94101-06000	M-1	95015-32001	C-18	95701-06012-00	M-8
91000		91303-KK3-830	M-10	93700-05012-OA	M-6	94101-06000	C-19	95015-53000	C-18	95701-06012-00	C-27
		91304-KK3-830	M-6	93700-05018-OA	C-10	94101-08000	C-19	95015-81000	C-19	95701-06012-08	C-13
91001-KW1-901	M-11	91304-MN5-003	M-8	93700-05025-OA	M-5	94111-03000	C-3	95700-06010-00	C-25	95701-06020-00	C-15
91005-KW1-901	M-11	91306-105-690	M-4	93700-05025-OG	M-5	94111-06800	C-16	95700-06010-08	C-15	95701-06020-00	C-20
91008-KK6-000	M-7	91307-035-000	M-5	93891-05020-08	C-25	94111-08000	C-19	95700-06010-08	C-16	95701-06022-08	C-24
91015-KV6-003	C-6	91309-425-003	M-9	93892-04010-08	M-15	94111-10700	C-23	95700-06012-00	M-4	95701-06025-07	C-18
91050-08080	C-22	91312-107-000	M-8	93892-04016-08	M-15	94111-10800	C-23	95700-06012-00	M-8	95701-06035-00	C-11
91058-MG9-681	C-5	91320-MB0-000	M-9	93892-05012-08	M-15	94201-16150	C-19	95700-06012-00	C-25	95701-06060-00	M-10
91059-MK4-601	C-5	91356-028-003	C-8	93893-04012-17	C-4	94201-20120	C-18	95700-06012-00	C-27	95701-08010-00	C-25
91071-KY7-003	C-21	91901-MG2-003	C-23	93894-05010-17	C-3	94201-20150	C-18	95700-06012-08	C-13	95701-08010-08	C-15
91071-MA0-003	C-20			93901-25080	C-20	94201-30450	C-27	95700-06018-07	C-2	95701-08012-00	C-1
91079-GC4-831	C-21	92000		93901-32320	C-3	94251-08000	M-6	95700-06020-00	C-15	95701-08012-00	C-17
91102-KC6-003	M-11			93901-34410	C-24	94301-08140	M-1	95700-06020-00	C-20	95701-08012-00	C-25
91103-KC6-003	M-11	92000-06008-0A	C-8	93903-24380	C-28	94301-08140	M-5	95700-06025-07	C-18	95701-08016-08	C-14
91104-KC6-003	M-11	92101-06008-0A	C-8			94301-10140	M-8	95700-06035-00	C-11	95701-08025-00	C-19
91105-KC6-003	M-11	92201-06025-0A	C-18	94000		94301-10140	M-10	95700-06060-00	M-10	95701-08025-00	C-22
91201-030-025	M-12	92300-06020-0A	C-15			94301-10200	M-2	95700-08012-00	C-1	95701-08028-00	C-26
91201-030-033	M-12	92301-06022-0A	C-28	94001-05000-0S	C-8	94301-10200	M-2	95700-08012-00	C-17	95701-08032-02	C-17
91201-148-003	M-5	92900-06025-0E	C-8	94001-05000-0S	C-26	94305-20141	C-27	95700-08014-00	C-25	95701-08040-00	C-28
		92912-06016-0B	M-1	94001-08000-0S	C-20	94305-30102	M-5	95700-08016-00	C-17	95701-08040-07	C-6

ÍNDICE DE NÚMERO DE PEÇAS

Nº da Peça	Nº do bloco	Nº da Peça	Nº do bloco	Nº da Peça	Nº do bloco	Nº da Peça	Nº do bloco	Nº da Peça	Nº do bloco	Nº da Peça	Nº do bloco
95701-08045-00	C-22	96000-06050-07	M-8								
95701-08045-07	C-5	96000-06050-07	M-10								
95701-10035-00	C-19	96000-06060-00	M-8								
95800-06028-00	M-9	96000-06060-07	M-8								
95801-06020-00	C-26	96000-06070-07	M-8								
95801-06022-00	C-7	96000-08070-00	M-8								
95801-06025-00	C-7	96001-06010-07	C-4								
95801-06028-00	M-9	96001-06012-07	C-8								
95801-10115-00	C-26	96001-06018-07	C-2								
		96001-06020-00	M-1								
		96001-06020-00	M-1								
		96001-06020-00	M-8								
		96001-06025-00	M-8								
96000-06010-07	C-4	96001-06025-07	C-4								
96000-06012-07	C-8	96001-06028-00	M-8								
96000-06018-07	C-2	96001-06035-00	M-1								
96000-06020-00	M-1	96001-06040-00	M-5								
96000-06020-00	M-1	96001-06040-00	M-8								
96000-06020-00	M-8	96001-06040-00	M-8								
96000-06020-07	M-1	96001-06050-00	M-5								
96000-06020-07	M-8	96001-06050-00	M-8								
96000-06025-00	M-8	96001-06050-00	M-10								
96000-06025-07	M-8	96001-06060-00	M-8								
96000-06025-07	C-4	96001-06070-00	M-8								
96000-06028-00	M-8	96050-06000	C-22								
96000-06035-00	M-1	96069-56717	M-1								
96000-06040-00	M-5	96100-60040-00	M-12								
96000-06040-00	M-8	96100-62040-00	M-12								
96000-06040-00	M-8	96120-62020-00	M-12								
96000-06040-07	M-5	96140-62020-10	C-10								
96000-06040-07	M-8	96140-62030-10	C-12								
96000-06050-00	M-5	96140-63030-10	C-12								
96000-06050-00	M-8	96211-08000	C-18								
96000-06050-00	M-10	96220-40100	M-14								
96000-06050-07	M-5	96700-06110-00	M-1								

