



**HONDA**

**XL250R**



**CATÁLOGO  
DE PEÇAS**

**3**

MOTO HONDA DA AMAZÔNIA LTDA. – 1998

## ÍNDICE

---

INSTRUÇÕES

1

---

GRUPO DO MOTOR

2

---

GRUPO DO CHASSI

3

---

ÍNDICE DE NÚMERO  
DE PEÇAS

4

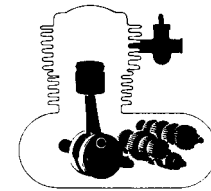
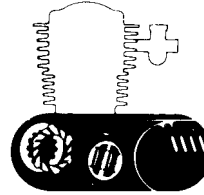
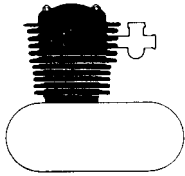
---

ÍNDICE DE NOME  
DE PEÇAS

5

---

## ÍNDICE POR BLOCOS – GRUPO DO MOTOR

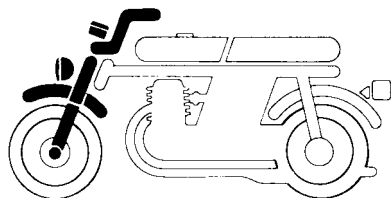


M-1	TAMPA DO CABEÇOTE .....	9
M-2	CILINDRO • CABEÇOTE .....	10
M-3	ÁRVORE DE COMANDO • VÁLVULAS ...	12
M-4	CORRENTE DE COMANDO • TENSOR .	13

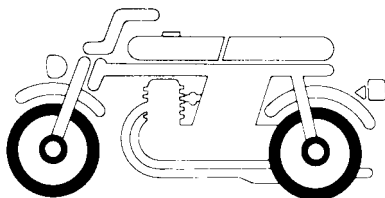
M-5	TAMPA LATERAL DIREITA DO MOTOR ..	14
M-6	EMBREAGEM .....	15
M-7	BOMBA DE ÓLEO .....	16
M-8	TAMPA LATERAL ESQUERDA DO MOTOR • GERADOR .....	17
M-9	CARCAÇAS .....	19

M-10	PISTÃO • ÁRVORE DE MANIVELAS .....	20
M-11	BALANCEIRO .....	21
M-12	TRANSMISSÃO .....	22
M-13	TAMBOR SELETOR .....	24
M-14	SISTEMA DE PARTIDA .....	25
M-15	CARBURADOR .....	26

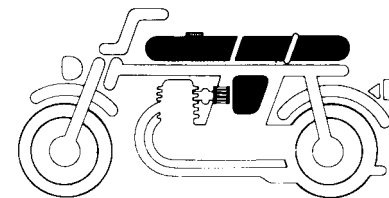
## ÍNDICE POR BLOCOS – GRUPO DO CHASSI



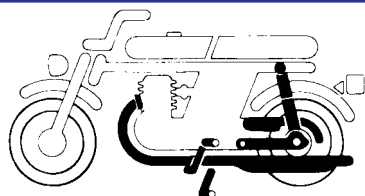
C-1	FAROL .....	27
C-2	INSTRUMENTOS • SUPORTE DO FAROL .....	28
C-3	ALAVANCAS • INTERRUPTORES .....	29
C-4	GUIDÃO • MESA SUPERIOR .....	31
C-5	COLUNA DE DIREÇÃO .....	32
C-6	PARALAMA DIANTEIRO .....	33
C-7	GARFO DIANTEIRO .....	34



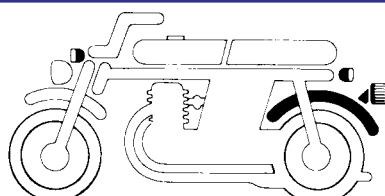
C-8	RODA DIANTEIRA .....	36
C-9	ESPELHO DO FREIO DIANTEIRO .....	37
C-10	RODA TRASEIRA .....	38
C-11	ESPELHO DO FREIO TRASEIRO .....	40



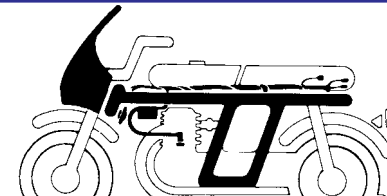
C-12	TANQUE DE COMBUSTÍVEL .....	41
C-13	ASSENTO .....	42
C-14	FILTRO DE AR .....	43
C-15	TAMPA LATERAL .....	45



C-16	ESCAPAMENTO .....	46
C-17	PEDAL DO CÂMBIO • PEDAL DE PARTIDA • PEDAL DO FREIO • PEDAL DE APOIO..	47
C-18	GARFO TRASEIRO • CAPA DA CORRENTE..	49
C-19	AMORTECEDOR TRASEIRO .....	51



C-20	PARALAMA TRASEIRO .....	53
C-21	SINALIZADOR .....	54
C-22	LANTERNA .....	56



C-23	FIAÇÃO PRINCIPAL • UNIDADE C.D.I. • BOBINA DE IGNIÇÃO .....	57
C-24	BATERIA .....	58
C-25	CHASSI .....	59
C-26	FERRAMENTAS .....	61
C-27	FAIXAS • EMBLEMAS .....	62



### 3. Abreviaturas

As seguintes abreviaturas são utilizadas neste catálogo:

Conj.....	Conjunto	C.A.....	Corrente alternada
Comp.....	Completo	C.C.....	Corrente contínua
Dir.....	Direito	Adm.....	Admissão
Esq.....	Esquerdo	Esc.....	Escape
Std.....	Standard (Padronizado)	Diant.....	Dianteiro
mm.....	Milímetro	Tras.....	Traseiro
g.....	Gramma	Sex.....	Sextavado
D (22D).....	Dentes (22 dentes)	Lat.....	Lateral
A.....	Ampère	Transm.....	Transmissão
V.....	Volt	Prim.....	Primário
W.....	Watt	Sec.....	Secundário

### 4. Dimensões

Todas as dimensões estão em milímetros (mm) exceto nos casos das esferas de aço, pneus e câmaras de ar.

Peças	Exemplo	Interpretação
Parafuso	6 x 12	diâmetro 6 mm, compr. 12 mm
Pino	8 x 14	diâmetro 8 mm, compr. 14 mm
Anel de vedação	9,5 x 1,6	diâmetro 9,5 mm, espessura 1,6 mm
Retentor de óleo	14 x 24 x 5	diâmetro int. 14 mm, diâmetro ext. 24 mm e largura 5 mm
Tubo	5 x 130	diâmetro int. 5 mm, compr. 130 mm.

### 5. Substituição de Peças

Os números de peças que se encontram após o nome da peça na coluna de "Descrição", indicam que o número da peça foi substituído por aqueles números. A HONDA poderá fazer tais substituições sem aviso prévio.

### 6. Conjuntos

As peças cujas figuras estiverem delimitadas por linhas interrompidas, são disponíveis em conjuntos completos. (As peças componentes do conjunto, também são comercializadas individualmente).

### 7. Quantidade necessária

A coluna de números "quant.", indica a quantidade das peças usada na parte ilustrada naquele bloco.

### 8. Modificações da peça e números de séries aplicáveis

Quando a peça é modificada, o número de série do primeiro veículo (chassi, motor ou carburador) que recebe a modificação, é mencionada na coluna de "nº de série".

### 9. Modelo e nº de séries aplicáveis

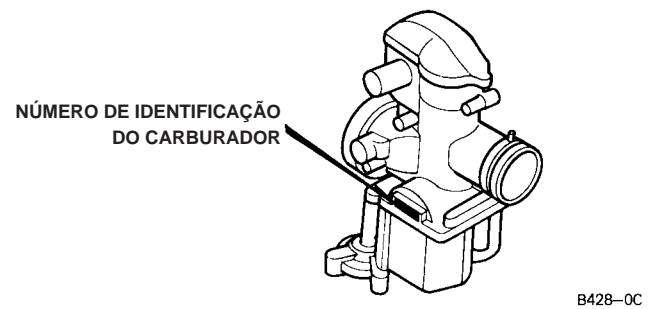
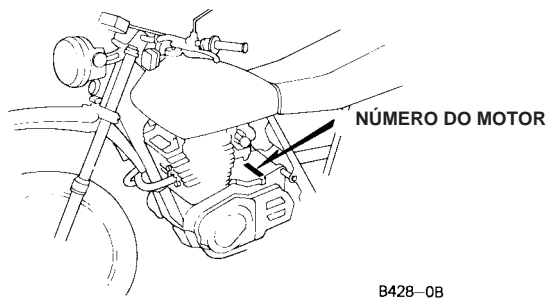
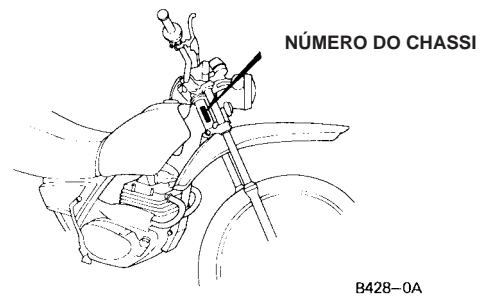
Os nºs de série que constam neste catálogo de peças podem ser identificados conforme a descrição abaixo:

Modelo	Tipo	Nº série do motor	Nº série chassi	Nº identificação do carburador
XL250R	Brasil	MD03E-9000001~	XL250BR-1000001~	PD76A <u>B</u>

\* Para identificação do número do carburador, somente a parte sublinhada deverá ser usada para registro.

PD76A B KC 7

10. Localização dos números de séries estampados



### III – Instruções para o uso do tempo padrão de mão-de-obra (T.M.O.)

O tempo padrão de mão de obra (T.M.O.) é utilizado para determinar o tempo de serviço necessário para a substituição das peças e posterior ajuste. Para as peças que não apresentam TMO, devem ser utilizados os tempos de peças correlatas.

#### 1. O T.M.O. é baseado nas seguintes condições de serviço:

- Serviço executado por mecânico experiente em motocicletas HONDA, trabalhando em ritmo normal.
- O tempo necessário para a inspeção, regulagem e teste operacional, após o reparo, está incluído no T.M.O.
- Utilização de todas as ferramentas especiais necessárias ao serviço.

#### 2. Método de computação:

O tempo de serviço está tabelado em décimos de hora, para simplificar o cálculo global.

Exemplo: 0,3 = 18 minutos

5,6 = 5 horas e 36 minutos

TABELA DE CONVERSÃO			
Horas	Minutos	Horas	Minutos
0,1	6	0,6	36
0,2	12	0,7	42
0,3	18	0,8	48
0,4	24	0,9	54
0,5	30	1,0	60

### 3. Cálculo do Tempo de Serviço

Quando vários serviços são executados em uma mesma motocicleta, o tempo de serviço deve ser calculado de acordo com as naturezas de serviços.

#### a. Serviços de natureza não duplicada.

São serviços sem correlação, isto é, serviços cuja execução de um não afeta o outro. O tempo de serviço será a soma de cada peça substituída.

Exemplo: Substituição do cilindro e mola da embreagem.

Item de Serviço	T.M.O.
Cilindro	1,9
Mola da embreagem	0,6

O T.M.O. para o serviço é:  $1,9 + 0,6 = 2,5$

#### b. Serviços de natureza duplicada.

São serviços cuja execução de um afeta diretamente o outro. O tempo de serviços será da peça de maior tempo.

Exemplo: Substituição do pistão e junta do cabeçote.

Item de Serviço	T.M.O.
Junta do Cabeçote	1,7
Pistão	2,1

O T.M.O. para o serviço é: 2,1

#### c. Serviços de natureza mista.

Tipo de serviço comum no reparo de uma motocicleta.

São serviços de natureza duplicada, executados simultaneamente com serviço de natureza não duplicada.

Exemplo: Substituição do pneu dianteiro, pneu traseiro e aro da roda traseira.

Item de Serviço	T.M.O.
Pneu dianteiro	1,1
Pneu traseiro	1,1
Aro da roda traseira	2,5

O T.M.O. para o serviço é:  $1,1 + 2,5 = 3,6$

(O aro e pneu, ambos traseiros, é serviço de natureza duplicada.)

- O T.M.O. identificado com asterisco (\*) incluem a remoção e instalação do motor.



#### 4. Serviços de ajuste, remoção e instalação

a. Remoção e instalação.

Nº	Item de Serviço	T.M.O.
1	Motor	2,3
2	Cabeçote	1,0
3	Carburador	0,5

b. Ajuste, medição e limpeza.

Motor.

Nº	Item de Serviço	T.M.O.
1	Inspeção de óleo do motor (excluindo troca de óleo)	0,1
2	Limpeza da tela do filtro de óleo	0,6
3	Limpeza do elemento do filtro de ar	0,2
4	Medição de compressão	0,1
5	Ajuste e limpeza da vela de ignição	0,1
6	Inspeção do ponto de ignição	0,2
7	Ajuste da folga das válvulas	0,3
8	Ajuste da tensão da tensão de comando	0,1
9	Ajuste da operação de aceleração	0,1
10	Ajuste da marcha lenta do carburador	0,1
11	Medição do nível da bóia do carburador	0,6
12	Verificação do nível do eletrólito da bateria	0,1
13	Ajuste da embreagem	0,1
14	Ajuste do descompressor da partida	0,1

Chassi.

Nº	Item de Serviço	T.M.O.
1	Ajuste do freio dianteiro	0,1
2	Ajuste do freio traseiro	0,1
3	Teste de funcionamento do freio	0,1
4	Regulagem do farol	0,1
5	Ajuste da tensão da corrente de transmissão	0,1

c. Revisão geral.

Nº	Item de Serviço	T.M.O.
1	Carburador	1,1

**MOTO HONDA DA AMAZÔNIA LTDA.**

Depto. de Assistência Técnica.

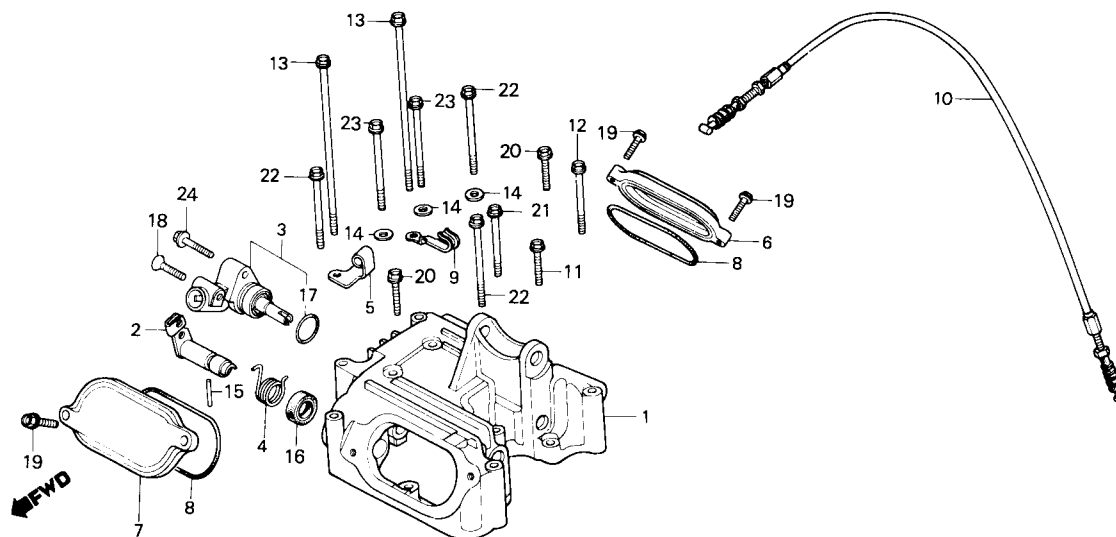
Setor de Publicações Técnicas.



**XL250R**

## M-1

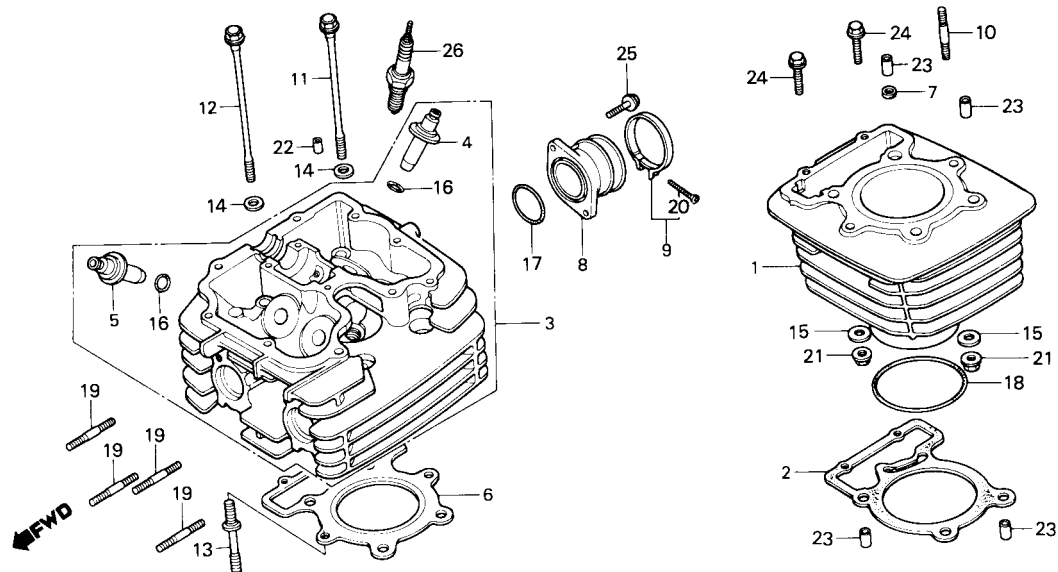
### Tampa do Cabeçote



Item de serviço	T.M.O.	Ref. N°	Codpro	N° da peça	Descrição	Nota	Quant. XL250R	Índice	N° de Série	Observações
CONJ.CAIXA,ENGRENAGEM	0,1	1	P0009	12310-MC8-610	TAMPA, CABEÇOTE		1			
TACÔMETRO		2	P0017	12319-428-000	LEVANTADOR COMP., VÁLVULA					
• TAMPA,REGULAGEM VÁLVULA		3	P0025	12320-KB7-000	CONJ. CAIXA, ENGRÊNAGEM		1			
CABO COMP.,DESCOMPRESSÃO	0,2				TACÔMETRO					
LEVANTADOR COMP., VÁLVULA	0,7	4	P0033	12321-428-000	MOLA, LEVANTADOR VÁLVULA		1			
RETENTOR ÓLEO, 17x27x5	0,9	5	P0041	12323-428-000	RECEPTOR, DESCOMPRESSÃO		1			
TAMPA, CABEÇOTE	1,7	6	P0050	12351-428-000	TAMPA, REGULAGEM VÁLVULA		1			
		7	P0068	12351-471-000	TAMPA, REGULAGEM VÁLVULA		1			
		8	P0076	12392-428-000	GUARNIÇÃO, TAMPA		2			
		9	P0084	22825-429-000	PRESILHA, CABO EMBREAGEM		1			
		10	P0092	28291-KB7-000	CABO COMP., DESCOMPRESSÃO		1			
		11	P0106	90025-KA6-670	PARAFUSO, FLANGE, 7x30		1			
		12	P0114	90026-KA6-670	PARAFUSO, FLANGE, 7x50		1			
		13	F0860	90048-329-000	PARAFUSO, FLANGE, 6x131		2			
		14	P0904	90441-706-000	ARRUELA, VEDAÇÃO, 6mm		3			
		15	P0467	91101-428-000	PINO, GUIA, 5x28		1			
		16	P0122	91201-MC8-005	RETENTOR ÓLEO, 17x27x5		1			
		17	P0130	91333-422-003	ANEL VEDAÇÃO, 17.8x2.4		1			
		18	P0149	93700-06022	PARAFUSO, OVAL, 6x22		1			
		19	A0197	95700-06020-00	PARAFUSO, FLANGE, 6x20		4			
		20	61927	95700-06025-00	PARAFUSO, FLANGE, 6x25		3			
		21	00562	95700-06045-00	PARAFUSO, FLANGE, 6x45		1			
		22	81337	95700-06050-00	PARAFUSO, FLANGE, 6x50		3			
		23	81418	95700-06080-00	PARAFUSO, FLANGE, 6x80		2			
		24	P1188	96000-06025-00	PARAFUSO, FLANGE, 6x25		1			

## M-2

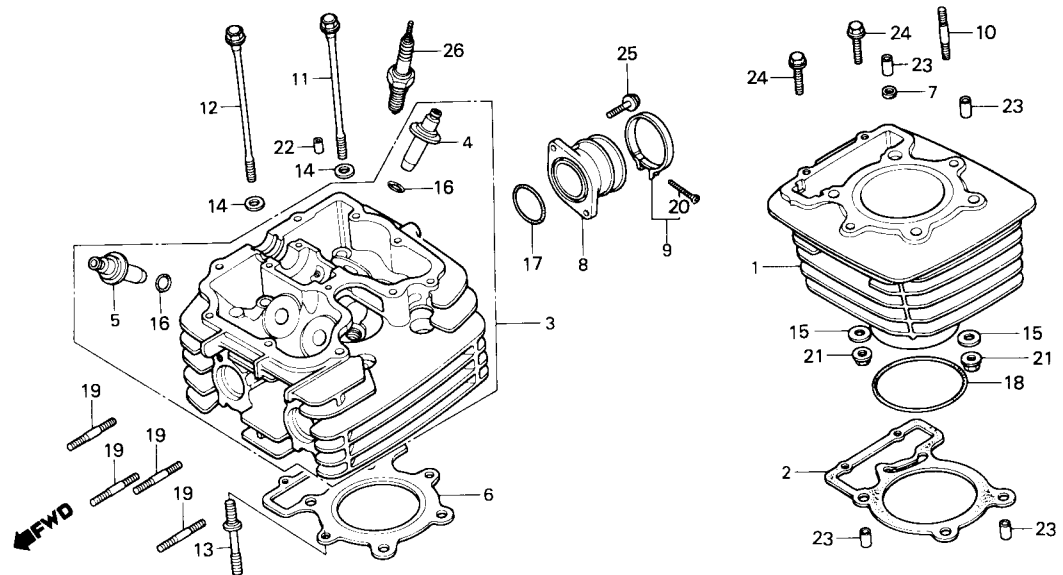
### Cilindro • Cabeçote



Item de serviço	T.M.O.	Ref. Nº	Codpro	Nº da peça	Descrição	Nota	Quant. XL250R	Índice	Nº de Série	Observações
PRISIONEIRO, 6x35 (ADICIONAR 0,1 POR UNID.)	0,2	1	P0157	12100-471-000	CILINDRO COMP.		1			
COLETOR ADMISSÃO	0,5	3	P0173	12200-KA6-670	CABEÇOTE COMP.		1			
JUNTA, CABEÇOTE	1,7	4	P0181	12231-428-305	GUIA, VÁLVULA ADMISSÃO		2			
• PRISIONEIRO, 8x49 (ADICIONAR 0.1 POR UNID.)	1,8	5	P0190	12241-471-305	GUIA, VÁLVULA ESCAPE		2			
PRISIONEIRO, 8 mm	1,9	6	P0203	12251-KB7-003	JUNTA, CABEÇOTE (ARAI)		1			
CILINDRO COMP.	1,9	7	P0211	12909-428-003	JUNTA, PINO CILINDRO (ARAI)		1			
• JUNTA, CILINDRO	1,9	8	P0220	16211-KB7-000	COLETOR ADMISSÃO		1			
GUIA, VÁLVULA	2,1	9	53899	17255-329-000	BRACADEIRA A, JUNÇÃO TUBO		1			
(INCLUI ALARGAMENTO)	2,1	10	P0297	90003-428-000	PRISIONEIRO, 8x49		1			
(ADICIONAR 0,2 POR UNID.)	2,1	11	P0238	90081-471-000	PARAFUSO, CILINDRO, 132		2			
(EXCLUI RETIFICA DA VÁLVULA)	2,1	12	P0246	90083-471-000	PARAFUSO, CILINDRO, 150		2			
(ADICIONE MAIS 0,2 SE FOR EXECUTADO)	2,1	13	P0254	90087-429-000	PRISIONEIRO, 8mm		1			
CABEÇOTE COMP.	3,1	14	K2284	90422-567-00	ARRUELA A, ESPECIAL, 10mm		4			
	3,1	15	B6344	90524-030-000	ARRUELA A, TRAVA GUIDÃO		2			
		16	H3020	91301-200-000	ANEL VEDAÇÃO, 10x1.6		4			
		17	P0262	91301-428-003	ANEL VEDAÇÃO, 35.5x3		1			
		18	P0270	91302-428-000	ANEL VEDAÇÃO, 78.3x2		1			
		19	P0289	92700-06035-0E	PRISIONEIRO, 6x35		4			
		20	P0300	93500-05025-0G	PARAFUSO, PHILLIPS, 5x25		1			
		21	P0319	94071-08080	PORCA-ARRUELA, 8mm		2			
		22	K2721	94301-08140	PINO A, GUIA, 8x14		2			
		23	79677	94301-12200	PINO A, GUIA, 12x20		5			
		24	G1927	95700-06025-00	PARAFUSO, FLANGE, 6x25		2			
		25	K3051	96000-06018-00	PARAFUSO, FLANGE, 6x18		2			

## M-2

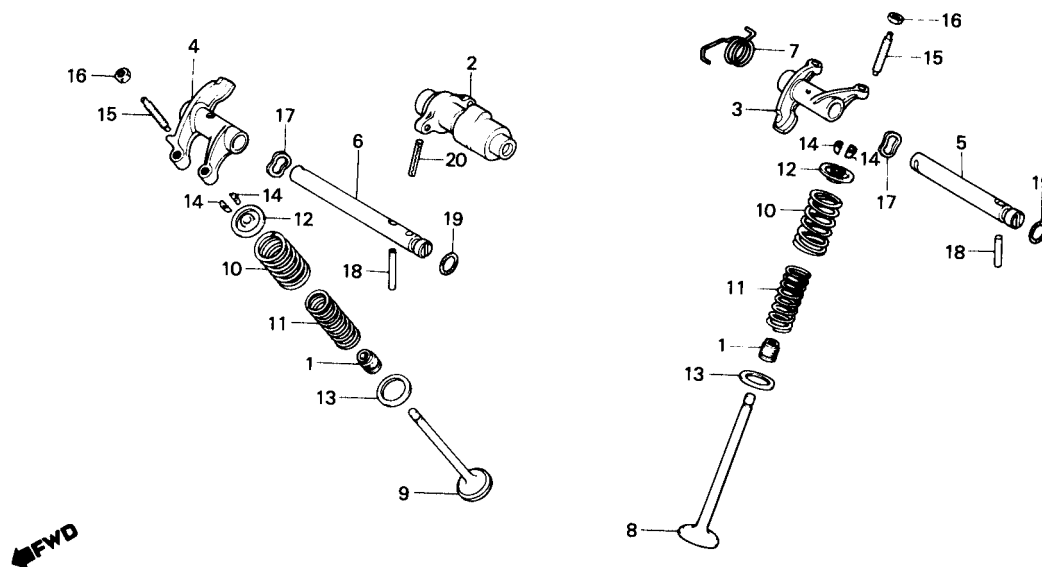
### Cilindro • Cabeçote



Item de serviço	T.M.O.	Ref. Nº	Codpro	Nº da peça	Descrição	Nota	Quant. XL250R	Índice	Nº de Série	Observações
		26	K7197	98089-58717	VELA IGNIÇÃO (D8EA NGK)		1			
			M8100	98069-57717	VELA IGNIÇÃO (D7EA NGK) (OPCIONAL)		1			
			P0327	98069-59717	VELA IGNIÇÃO (D9EA NGK) (OPCIONAL)		1			

## M-3

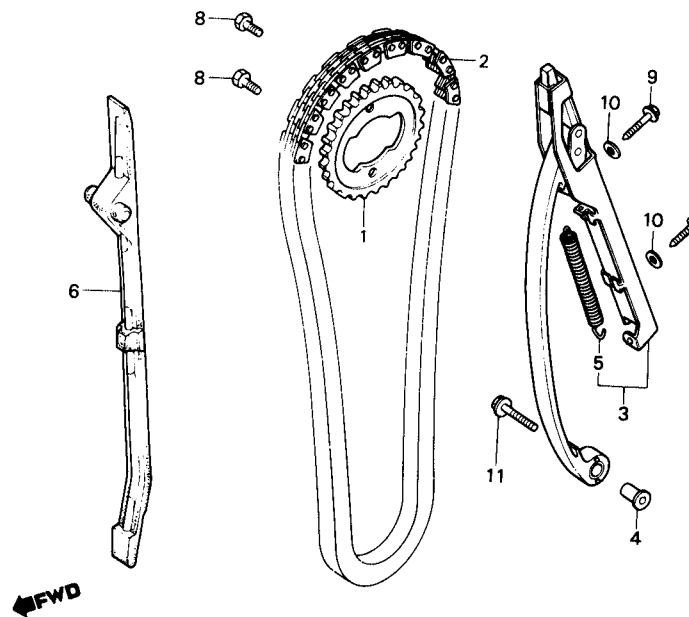
### Árvore de Comando • Válvulas



Item de serviço	T.M.O.	Ref. Nº	Codpro	Nº da peça	Descrição	Nota	Quant. XL250R	Índice	Nº de Série	Observações
BRAÇO OSCILANTE, VÁLVULA (INCLUI PEÇA RELATIVA)	0,7	1	P0335	12209-428-003	RETENTOR, HASTE VÁLVULA		4			
(ODO. É FEITA A MANUTENÇÃO DA UNIDADE COMPLETA, O T.M.O. É 0,9)		2	P7046	14101-428-681	ÁRVORE COMANDO		1			
ARVORE COMANDO	1,2	3	P0351	14431-471-305	BRAÇO OSCILANTE, VÁLVULA ADM.		1			
MOLA, EXTERNA VÁLVULA (INCLUI PEÇA RELATIVA) (ADICIONAR 0,1 POR UNID.)	1,8	4	P0360	14441-471-305	BRAÇO OSCILANTE, VÁLVULA ESC.		1			
VÁLVULA (ADICIONAR 0,2 POR UNID.) (INCLUI RETIFICA) (EXCLUI SUBSTITUIÇÃO DA GUIA DA VÁLVULA)	1,9	5	P0378	14451-428-000	EIXO, BRAÇO OSCILANTE		1			
		6	P0386	14451-471-000	EIXO, BRAÇO OSCILANTE ESC.		1			
		7	P0394	14461-471-000	MOLA, EIXO BRAÇO OSCILANTE		1			
		8	P0408	14711-428-000	VÁLVULA ADMISSÃO		2			
		9	P0416	14721-471-000	VÁLVULA ESCAPE		2			
		10	P0424	14751-429-005	MOLA, EXTERNA VÁLVULA (NIPPON) (HATSUJO)		4			
		11	P0432	14761-429-005	MOLA, INTERNA VÁLVULA (NIPPON) (HATSUJO)		4			
		12	P0440	14771-428-000	PRATO, MOLA VÁLVULA		4			
		13	P0459	14775-471-000	ASSENTO, MOLA VÁLVULA		4			
		14	G0580	14781-107-003	CHAVETA, VÁLVULA (SANKO)		8			
		15	56766	90012-333-000	PARAFUSO, AJUSTE VÁLVULA		4			
		16	33588	90206-246-000	PORCA, AJUSTE VÁLVULA		4			
		17	K0206	90402-428-000	ARRUELA, ONDULADA, 12mm		2			
		18	P0467	91101-428-000	PINO, GUIA, 5x28		2			
		19	P0475	91303-428-003	ANEL VEDAÇÃO, 7.7x2.5		2			
		20	P0483	94305-303-002	PINO, MOLA, 3x30		1			

## M-4

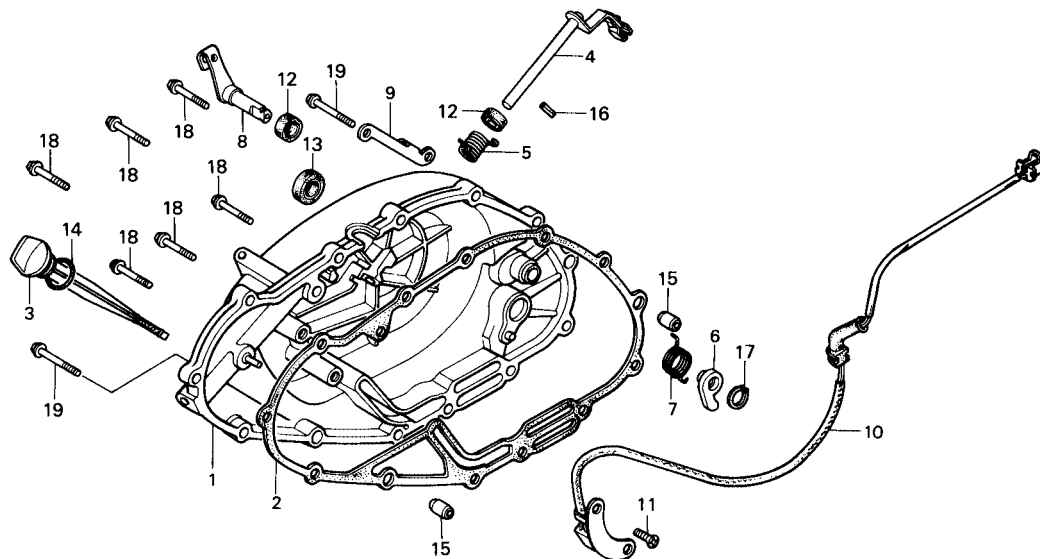
### Corrente de Comando • Tensor



Item de serviço	T.M.O.	Ref. Nº	Codpro	Nº da peça	Descrição	Nota	Quant. XL250R	Índice	Nº de Série	Observações
ENGRENAGEM, COMANDO	1,2	1	P0491	14321-428-000	ENGRENAGEM, COMANDO (38D)		1			
GUIA, CORRENTE COMANDO	1,7	2	P0505	14401-428-003	CORRENTE, COMANDO		1			
CORRENTE, COMANDO	1,9	3	P0513	14500-471-000	TENSOR COMP., CORRENTE COMANDO		1			
• TENSOR COMP., CORRENTE COMANDO		4	P0521	14515-428-000	BUCHA, 6x14,7		1			
		5	P0530	14516-471-000	MOLA, TENSOR CORRENTE COMANDO		1			
		6	P0548	14620-428-000	GUIA, CORRENTE COMANDO		1			
		7	P0556	90011-471-000	PARAFUSO, ESPECIAL. 6x26		1			
		8	33570	90081-246-000	PARAFUSO, GUIA, 7x12		2			
		9	J7078	90125-399-000	PARAFUSO, ESPECIAL, 6x28		1			
		10	P0904	90441-706-000	ARRUELA, VEDAÇÃO, 6mm		2			
		11	G1935	95700-06028-00	PARAFUSO, FLANGE, 6x28		1			

## M-5

### Tampa lateral direita do motor

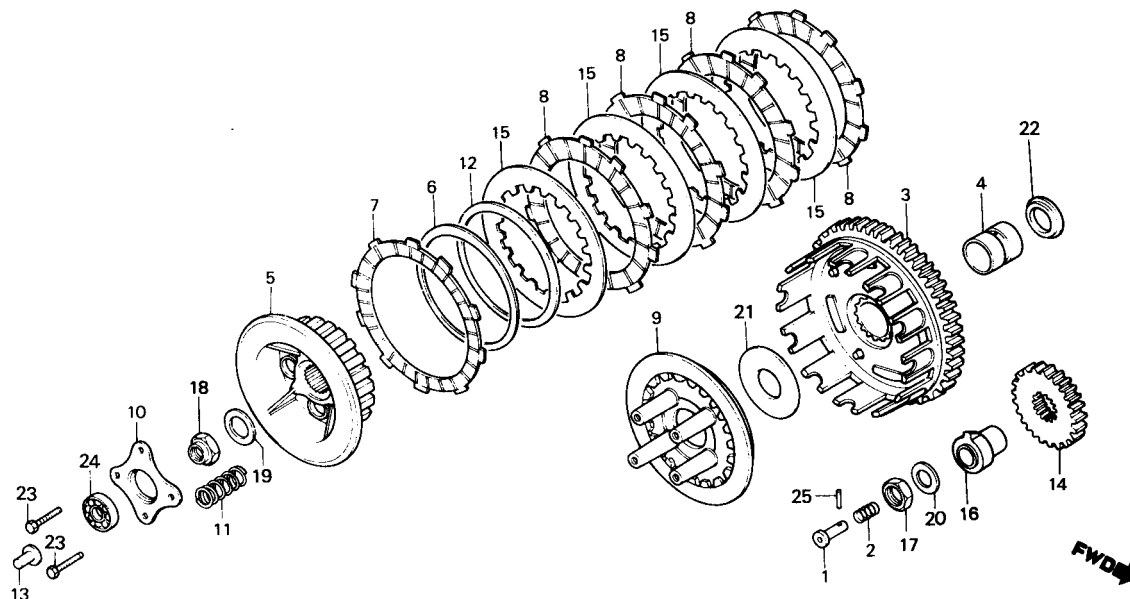


Item de serviço	T.M.O.	Ref. Nº	Codpro	Nº da peça	Descrição	Nota	Quant. XL250R	Índice	Nº de Série	Observações
JUNTA, TAMPA LAT. DIR.	0,6	1	P0564	11330-KA6-000	TAMPA COMP., LAT. DIR. MOTOR		1			
ALAVANCA COMP., EMBREAGEM (INCLUI PEÇA RELATIVA)	0,7	2	P0572	11394-MA0-000	JUNTA, TAMPA LAT. DIR.		1			
• EIXO COMP.,SEGUIDOR (INCLUI PELA RELATIVA)		3	P0580	15650-471-000	MEDIDOR, NÍVEL ÓLEO		1			
• RETENTOR ÓLEO,18x29x7		4	P0599	22810-471-000	ALAVANCA COMP., EMBREAGEM		1			
CONJ.PULSADOR,GERADOR	0,9	5	P0602	22815-428-000	MOLA, ALAVANCA EMBREAGEM		1			
TAMPA COMP.,LAT.DIR.MOTOR	1,1	6	P0610	28271-428-000	SEGUIDOR, CAME		1			
		7	P0629	28274-428-000	MOLA, SEGUIDOR		1			
		8	P0637	28280-428-000	EIXO COMP., SEGUIDOR		1			
		9	P0645	28287-435-730	RECEPTOR B, DESCOMPRESSÃO		1			
		10	P0653	30300-KB7-154	CONJ. PULSADOR, GERADOR		1			
		11	P0661	90190-663-671	PARAFUSO, AUTO-ATARRAXANTE, 6x16		2			
		12	P0670	91203-MC8-003	RETENTOR ÓLEO, 12x22x5		2			
		13	38415	91204-286-003	RETENTOR ÓLEO, 18x29x7		1			
			J6772	91204-286-005	RETENTOR ÓLEO, 18x29x7		1			
		14	G8263	91307-035-000	ANEL VEDAÇÃO, 18x3		1			
			79634	94301-10160	PINO A, GUIA, 10x16		2			
		16	P0688	94305-30102	PINO, MOLA, 3x10		1			
			79774	94510-10000	ANEL ELÁSTICO, 10		1			
		18	P1188	96000-06025-00	PARAFUSO, FLANGE, 6x25		11			
			P1196	96000-06040-00	PARAFUSO, FLANGE, 6x40		2			



## M-6

### Embreagem

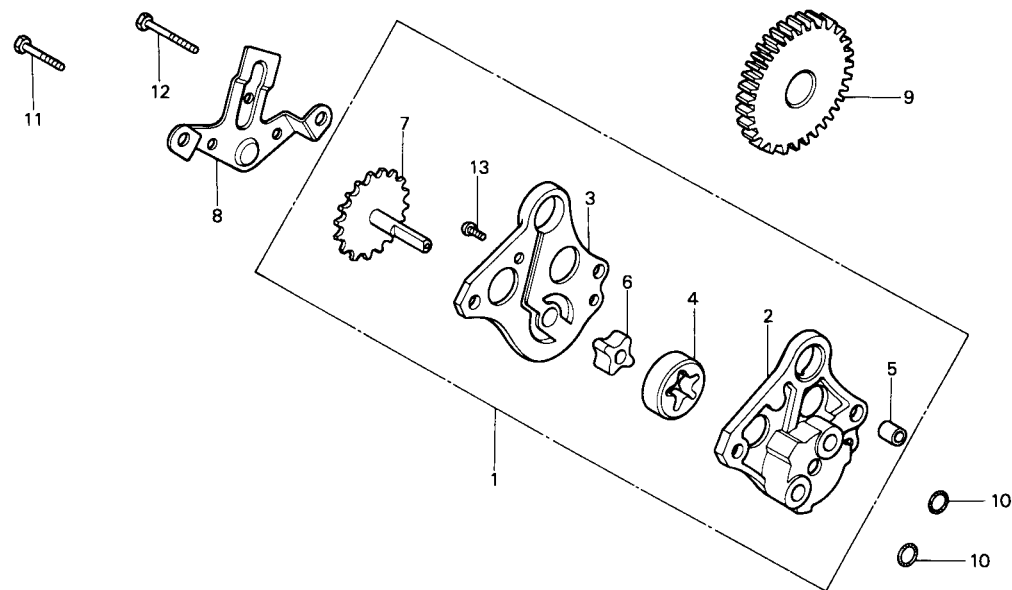


B471-7B

Item de serviço	T.M.O.	Ref. N°	Codpro	N° da peça	Descrição	Nota	Quant. XL250R	Índice	N° de Série	Observações
PINO, CANAL ÓLEO	0,6	1	P0696	15445-428-000	PINO, CANAL ÓLEO		1			
• MOLA, EMBREAGEM		2	P0700	15447-149-000	MOLA, PINO CANAL ÓLEO		1			
(UMA OU TODAS)		3	P0718	22100-473-000	CARCAÇA EXTERNA COMP., EMBREAGEM		1			
• ENGRENAGEM, COMANDO PRIM.	0,7	4	P0726	22116-429-000	GUIA, EXTERNA EMBREAGEM		1			
• ROTOR COMP., PULSADOR		5	P0734	22120-471-000	CUBO CENTRAL COMP., EMBREAGEM		1			
CARCAÇA EXTERNA COMP.	0,9	6	P0742	22125-435-000	ASSENTO, MOLA JUDDER		1			
EMBREAGEM		7	46132	22201-302-000	DISCO, FRIÇÃO EMBREAGEM		1			
• CUBO CENTRAL COMP., EMBREAGEM		8	66699	22201-377-000	DISCO, FRIÇÃO EMBREAGEM		4			
• DISCO, FRIÇÃO EMBREAGEM		9	P0750	22350-428-000	PLATO, PRESSÃO EMBREAGEM		1			
(INCLUI PEÇA RELATIVA)		10	P0769	22361-471-000	PLACA, ACIONAMENTO EMBREAGEM		1			
(UMA OU TODAS)		11	P0777	22401-428-000	MOLA, EMBREAGEM		4			
• PLATÔ, PRESSÃO EMBREAGEM		12	P0785	22402-435-000	MOLA, JUDDER		1			
		13	P0793	22847-166-000	VARETA, ACIONAMENTO EMBREAGEM		1			
		14	P0807	23121-428-000	ENGRENAGEM, COMANDO PRIM. (29D)		1			
		15	31216	23311-200-000	PLACA A, EMBREAGEM		4			
		16	P0815	30220-KB7-154	ROTOR COMP., PULSADOR		1			
		17	P0823	90235-428-000	PORCA, TRAVA, 18mm		1			
		18	P0831	90235-429-000	PORCA, TRAVA, 18mm		1			
		19	P0840	90432-428-000	ARRUELA, TRAVA		1			
		20	P085B	90451-357-000	ARRUELA, 18mm		1			
		21	P0866	90452-471-000	ARRUELA, ENCOSTO, 22mm		1			
		22	P0874	90458-429-010	ARRUELA, ENCOSTO, 22mm		1			
		23	P0882	92025-06025	PARAFUSO, SEX., 6x25		4			
		24	B7146	96100-60010-00	ROLAMENTO, RADIAL ESFERAS, 6001		1			
		25	P0890	96220-20138	ROLETE, 2x13,8		1			

# M-7

## Bomba de óleo

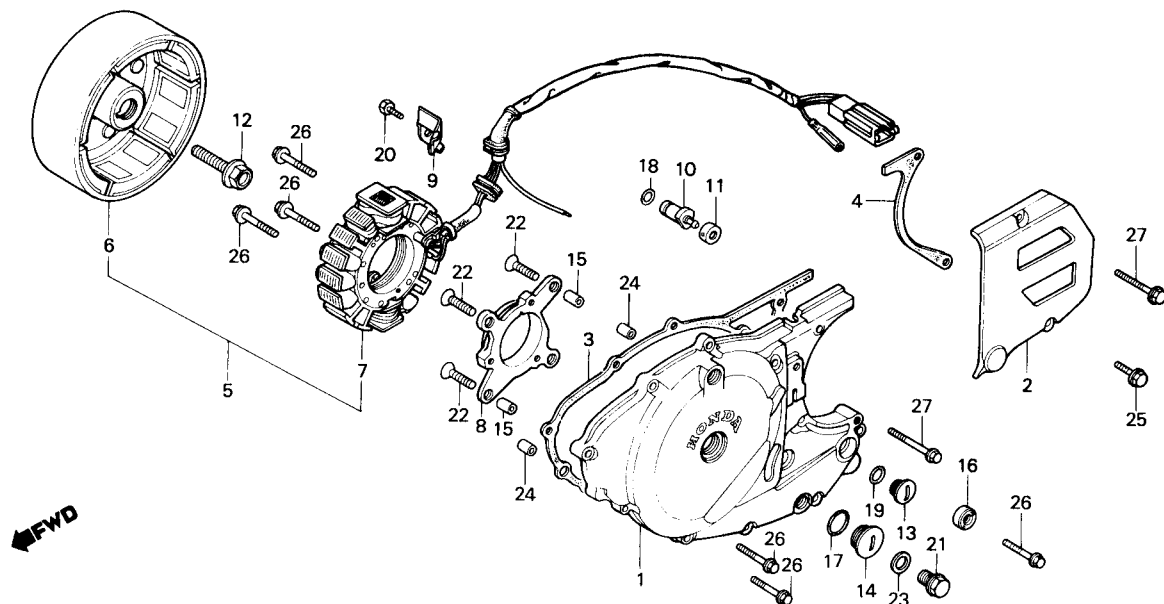


B428-7

Item de serviço	T.M.O.	Ref. Nº	Codpro	Nº da peça	Descrição	Nota	Quant. XL250R	Índice	Nº de Série	Observações
CONJ. BOMBA, ÓLEO (INCLUI PELA RELATIVA)	0,7	1	P0912	15100-428-000	CONJ. BOMBA ÓLEO		1			
		2	P0920	15111-428-000	CARCAÇA, BOMBA ÓLEO		1			
		3	P0939	15121-428-000	TAMPA, BOMBA ÓLEO		1			
		4	A6543	15122-329-010	ROTOR, EXTERNO BOMBA ÓLEO		1			
		5	P0947	15122-428-000	PINO, GUIA, 8x18		1			
		6	A6551	15123-329-010	ROTOR, INTERNO BOMBA ÓLEO		1			
		7	P0955	15130-428-000	ENGRENAGEM, COMANDO BOMBA OLEO (18D)		1			
		8	P0963	15197-MC8-000	PLACA, FIXAÇÃO BOMBA ÓLEO		1			
		9	P0971	28221-429-010	ENGRENAGEM, PARTIDA (24D)		1			
		10	P1161	91301-473-003	ANEL VEDAÇÃO, 7x1.7		2			
		11	75612	92000-06028	PARAFUSO, SEX., 6x28		1			
		12	P0980	92000-06035-0A	PARAFUSO, SEX., 6x35		1			
		13	P0998	93500-05012-1A	PARAFUSO, PHILLIPS, 5x12		1			

## M-8

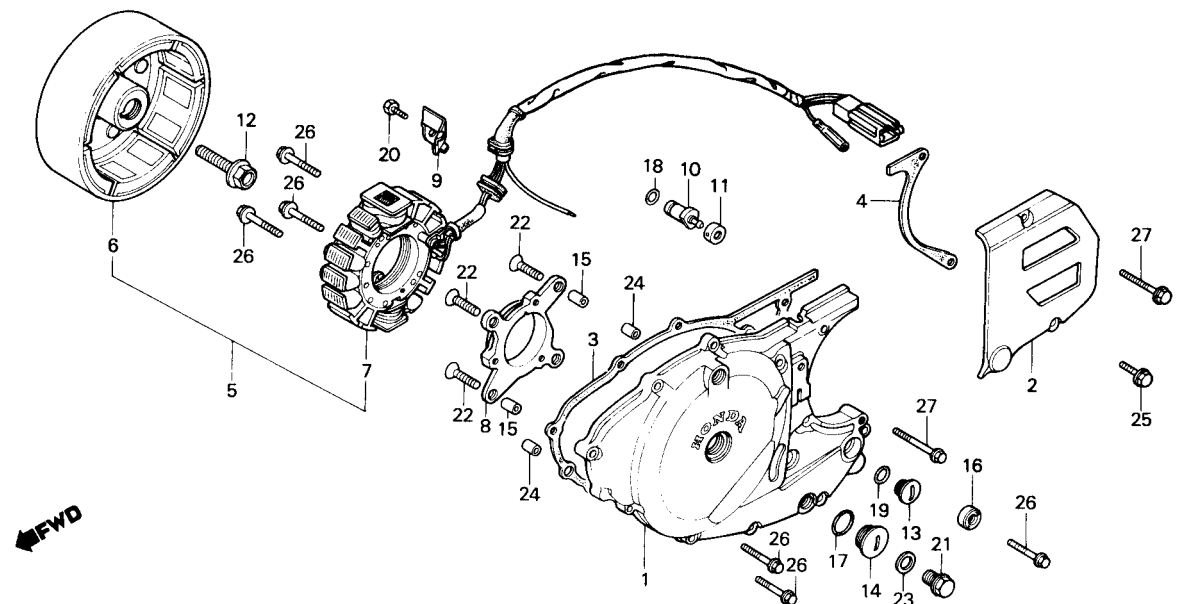
### Tampa lateral esquerda do motor • Gerador



Item de serviço	T.M.O.	Ref. Nº	Codpro	Nº da peça	Descrição	Nota	Quant. XL250R	Índice	Nº de Série	Observações
TAMPA, LAT. ESQ. TRAS. MOTOR	0,1	1	P1013	11341-KB7-000	TAMPA COMP., LAT. ESQ. MOTOR		1			
• CONTATO, INTERRUPTOR NEUTRO			X2796	11341-KB7-900	TAMPA COMP., LAT. ESQ. MOTOR		1			
JUNTA, TAMPA LAT. ESQ.	0,3	2	P1021	11351-428-900	TAMPA, LAT. ESQ. TRAS. MOTOR		1			
RETENTOR ÓLEO, 12x25x7	0,4	3	P1030	11395-429-000	JUNTA, TAMPA LAT. ESQ.		1			
TAMPA COMP., LAT. ESQ. MOTOR	0,5	4	P1048	11396-428-300	JUNTA, TAMPA LAT. ESQ. TRAS.		1			
• VOLANTE COMP.		5	P1056	31100-KB7-004	CONJ. GERADOR		1			
ESTATOR COMP.	0,6	6	P1064	31110-KB7-004	VOLANTE COMP.		1			
CONJ. GERADOR	0,9	7	P1072	31120-KB7-004	ESTATOR COMP.		1			
		8	P1080	31125-471-700	ESPAÇADOR, ESTATOR		1			
		9	P1099	32111-428-000	FIXADOR, FIAÇÃO		1			
		10	X1110	35750-KB7-000	CONTATO, INTERRUPTOR NEUTRO		1			
		11	P1102	35752-329-310	ESPAÇADOR, INTERRUPTOR NEUTRO		1			
		12	P1110	90023-471-000	PARAFUSO, FLANGE, 12x50		1			
		13	P1129	90084-471-000	CAPA, GERADOR C.A.		1			
		14	P1137	90087-471-000	CAPA, 30mm		1			
		15	P1145	90701-471-000	PINO, GUIA, 8x5		2			
		16	P1153	91202-MC8-005	RETENTOR ÓLEO, 12x25x7		1			
		17	19623	91301-028-000	ANEL VEDAÇÃO, 27x2.0		1			
		18	P1161	91301-473-003	ANEL VEDAÇÃO, 7x1,7		1			
		19	A2963	91303-377-000	ANEL VEDAÇÃO, 13.8x2.5		1			
		20	G2052	92000-06012	PARAFUSO, SEX., 6x12		1			
		21	G2117	92800-12000	PARAFUSO, DRENO, 12mm		1			
		22	G2028	93600-06020-0A	PARAFUSO, CHATA, 6x20		4			
		23	B6409	94109-12000	ARRUELA, DRENO, 12mm		1			
		24	79634	94301-10160	PINO A, GUIA, 10x16		2			
		25	K3051	96000-06018-00	PARAFUSO, FLANGE, 6x18		1			

# M-8

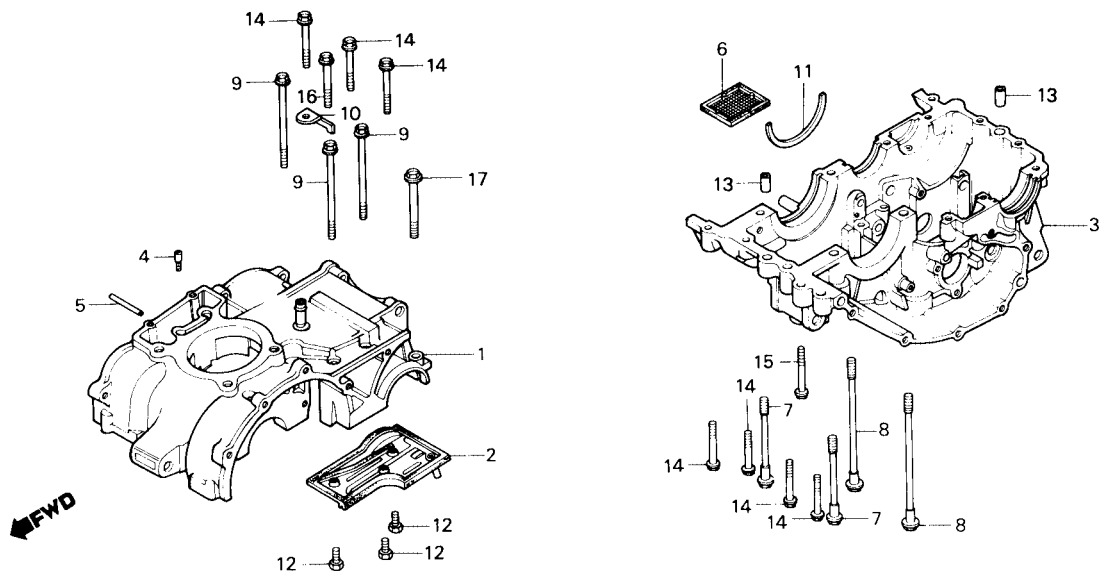
## Tampa lateral esquerda do motor • Gerador



Item de serviço	T.M.O.	Ref. N°	Codpro	N° da peça	Descrição	Nota	Quant. XL250R	Índice	N° de Série	Observações
		26	P1188	96000-06025-00	PARAFUSO, FLANGE, 6x25		12			
		27	P1196	96000-06040-00	PARAFUSO, FLANGE, 6x40		2			

# M-9

## Carcaças

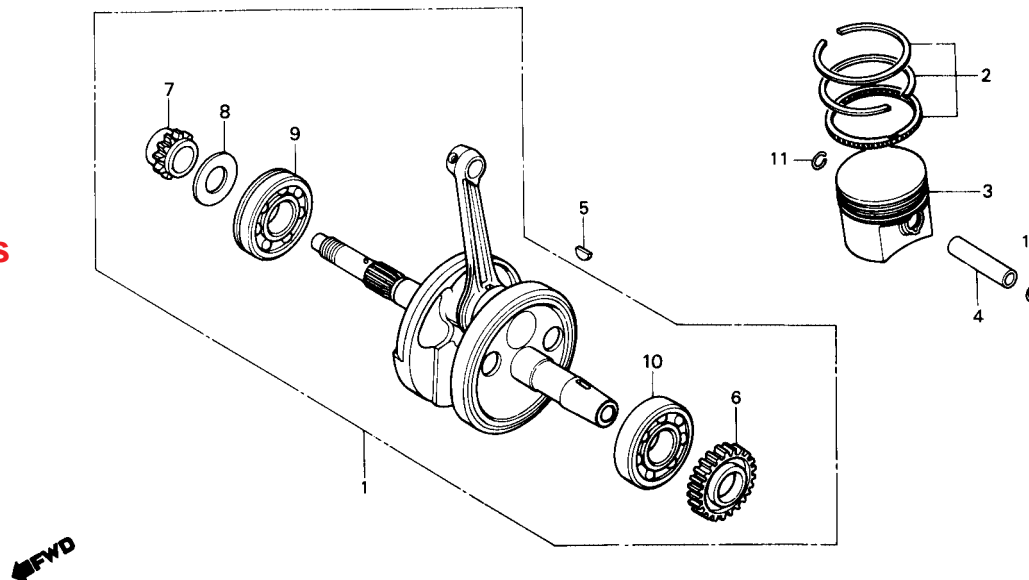


B428-9A

Item de serviço	T.M.O.	Ref. Nº	Codpro	Nº da peça	Descrição	Nota	Quant. XL250R	Índice	Nº de Série	Observações
TELA, FILTRO ÓLEO	0,6	1	P1200	11100-KA6-670	CARCAÇA COMP., SUPERIOR		1			
PLACA COMP., RESPIRO	*3,7	2	P1218	11110-473-000	PLACA COMP., RESPIRO		1			
CARCAÇA COMP., INFERIOR	*4,1	3	P1226	11200-KA6-670	CARCAÇA COMP., INFERIOR		1		-9041972	
CARCAÇA COMP., SUPERIOR	*5,1	4	P1226	11200-KA6-671	CARCAÇA COMP., INFERIOR	N-N	1		9041973-	
		5	P1234	11333-376-000	ORIFÍCIO, ÓLEO		1			
		6	P1242	11335-428-000	TUBO, PASSAGEM ÓLEO		1			
		7	P1250	15421-428-000	TELA, FILTRO ÓLEO		1			
		8	P1269	90044-428-000	PARAFUSO, UBS, 8x70		2			
		9	F0852	90045-329-000	PARAFUSO, UBS, 8x114		2			
		10	P1277	90051-393-000	PARAFUSO, FLANGE, 6x75		3			
		11	P1285	90511-429-000	FIXADOR, TUBO		1			
		12	P1293	90601-428-000	ANEL, 72mm		1			
		13	G2052	92000-06012	PARAFUSO, SEX., 6x12		3			
		14	79634	94301-10160	PINO A, GUIA, 10x16		2			
		15	P6848	95700-06032-00	PARAFUSO, FLANGE, 6x32		8			
		16	P6856	95700-06040-00	PARAFUSO, FLANGE, 6x40		1			
		17	81345	95700-06055-00	PARAFUSO, FLANGE, 6x55		1			
		18	L1100	95700-08045-00	PARAFUSO, FLANGE, 8x45		1			

## M-10

### Pistão • Árvore de manivelas

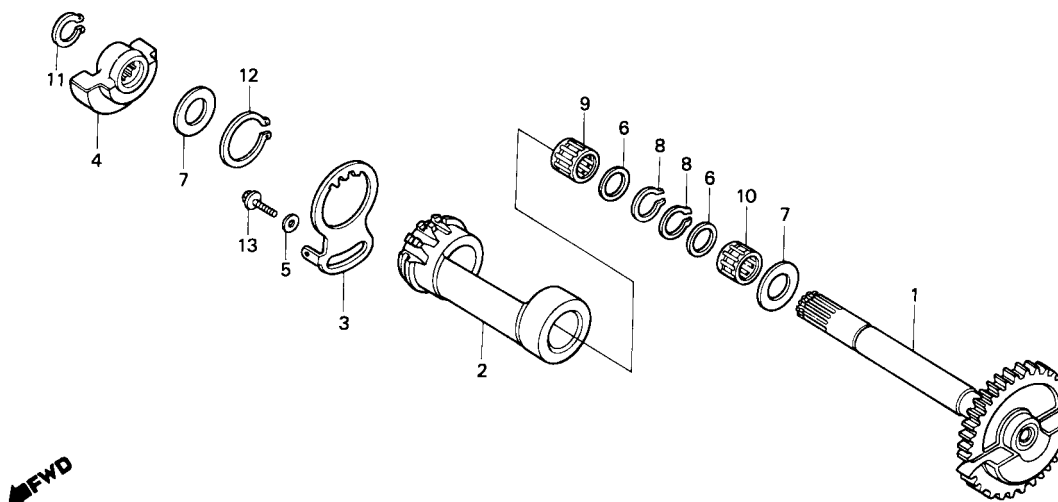


BMA0-7C

Item de serviço	T.M.O.	Ref. Nº	Codpro	Nº da peça	Descrição	Nota	Quant. XL250R	Índice	Nº de Série	Observações
PINO, PISTÃO	2,0	1	P1307	13000-KA6-000	ÁRVORE MANIVELAS COMP.		1			
JG. ANEL, PISTÃO	2,1	2	P1315	13011-471-003	JG. ANEL, PISTÃO (STD. NIPPON)		1			
• PISTÃO	*4,4		P1323	13021-471-003	JG. ANEL, PISTÃO (0.25 NIPPON)		1			
			P1331	13031-471-003	JG. ANEL, PISTÃO (0.50 NIPPON)		1			
ÁRVORE MANIVELAS COMP.	*4,4	3	P1340	13101-471-003	PISTÃO (STD. HONDA)		1			
ROLAMENTO, RADIAL ESFERAS 6306	*4,6		P1358	13102-471-003	PISTÃO (0.25 HONDA)		1			
			P1366	13103-471-003	PISTÃO (0.50 HONDA)		1			
			4	P1374	13111-428-000	PINO, PISTÃO		1		
		5	P1439	13331-357-000	CHAVETA, MEIA-LUA, 25x18		1			
		6	P1382	13417-KA6-300	ENGRENAGEM, COMANDO BALANCEIRO		1			
		7	P1390	14312-428-300	PINHÃO, SINCRONIZAÇÃO (19D)		1			
		8	P1404	90455-428-000	ARRUELA, 23 mm		1			
		9	P1412	91001-471-408	ROLAMENTO, RADIAL ESFERAS, 6306 C3 (TOYO)		1			
		10	P1420	91002-471-008	ROLAMENTO, RADIAL ESFERAS, 6306 C3 (TOYO)		1			
		11	80012	94601-19000	TRAVA, PINO PISTÃO, 19mm		2			

# M-11

## Balancero

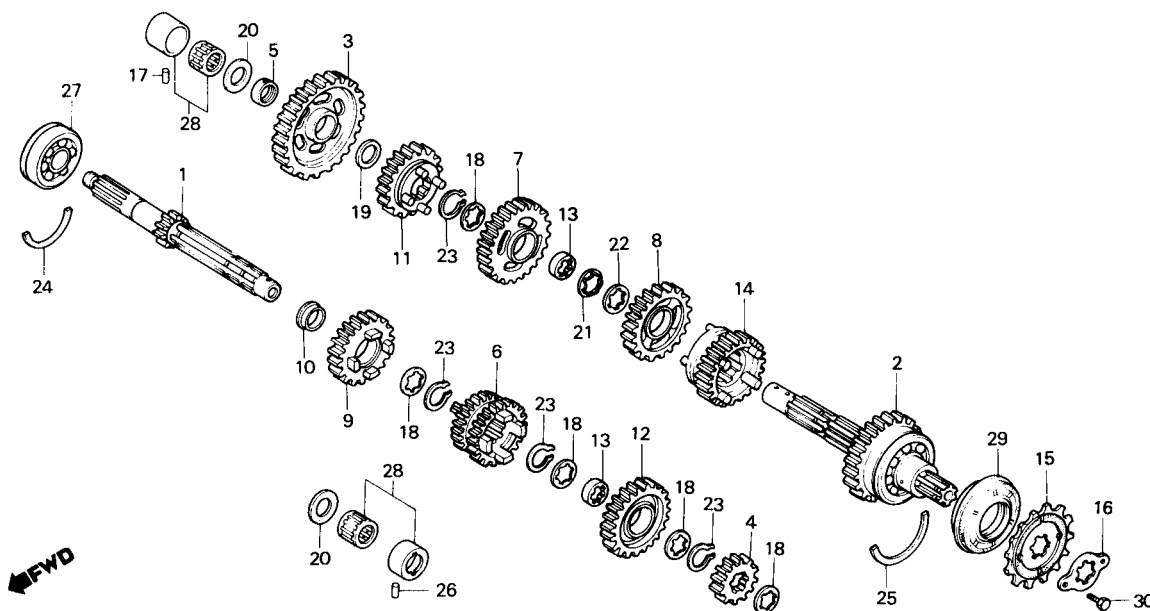


B473-9

Item de serviço	T.M.O.	Ref. Nº	Codpro	Nº da peça	Descrição	Nota	Quant. XL250R	Índice	Nº de Série	Observações
FLANGE,SUPORTE BALANCEIRO	0,7	1	P1447	13410-473-000	ENGRENAGEM COMP., COMANDO		1			
• PESO, BALANCEIRO DIANT.					BALANCEIRO					
ENGRENAGEM COMP.,COMANDO	1,3	2	P1455	13412-KA6-000	SUPORTE, EIXO BALANCEIRO		1			
BALANCEIRO		3	P1463	13413-KA6-000	FLANGE, SUPORTE BALANCEIRO		1			
• SUPORTE, EIXO BALANCEIRO		4	P1471	13421-KA6-000	PESO, BALANCEIRO DIANT.		1			
• ROLAMENTO, AGULHA, 20x26x20 (UMA OU TODAS)		5	P1480	90436-611-000	ARRUELA, ESPECIAL, 22x8.5x2		1			
		6	P1498	90456-473-000	ARRUELA, 20mm		2			
		7	40754	90458-292-000	ARRUELA, ENCOSTO, 20mm		2			
		8	01023	90605-200-000	ANEL ELÁSTICO, 20mm		2			
		9	P1501	91011-473-000	ROLAMENTO, AGULHA, 20x26x20		1			
		10	P1510	91012-471-008	ROLAMENTO, AGULHA, 20x26x17		1			
		11	02240	94510-20000	ANEL ELÁSTICO, 20		1			
		12	P1528	94510-38000	ANEL ELÁSTICO, 38		1			
		13	K2934	95700-08020-00	PARAFUSO, FLANGE, 8x20		1			

# M-12

## Transmissão

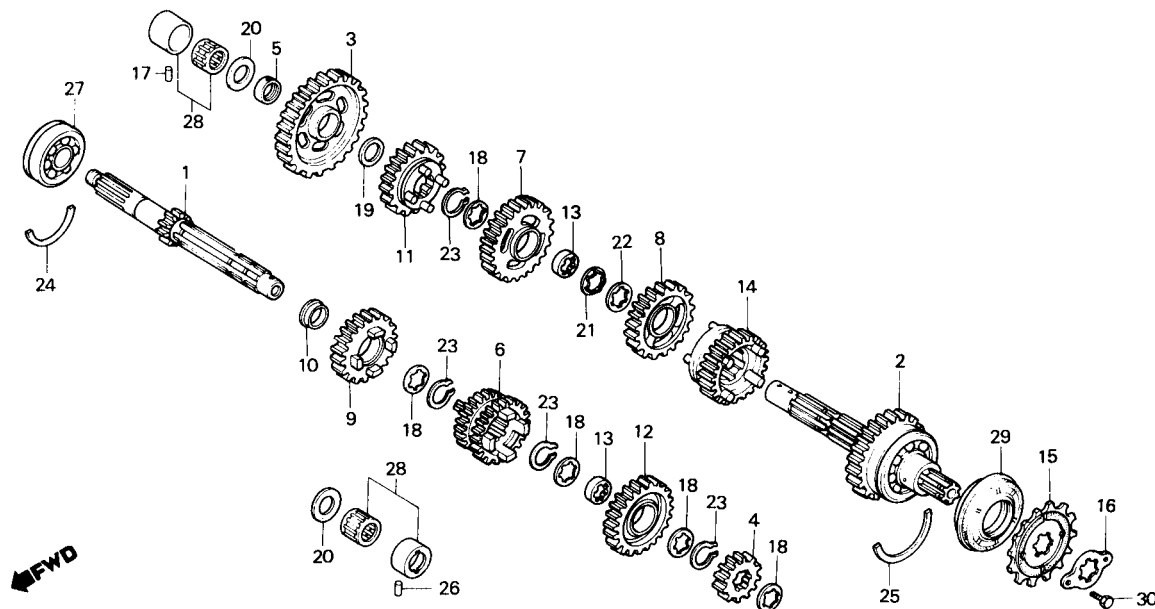


8473-10

Item de serviço	T.M.O.	Ref. Nº	Codpro	Nº da peça	Descrição	Nota	Quant. XL250R	Índice	Nº de Série	Observações
PINHÃO, TRANSMISSÃO	0,2	1	P1536	23211-KB7-000	ÁRVORE PRIMÁRIA COMP., TRANSMISSÃO		1			
ARVORE PRIM. COMP., TRANSMISSÃO (INCLUI PEÇA RELATIVA)	*3,6	2	P1544	23220-KA6-000	ÁRVORE SECUNDÁRIA COMP., TRANSMISSÃO (38D)		1			
• ARVORE SEC. COMP., TRANSMISSÃO (INCLUI PEÇA RELATIVA)		3	P1552	23411-KB7-000	ENGRENAGEM, SECUNDÁRIA 1ª (43D)		1			
(ODO. E FEITA A MANUTENÇÃO DA UNIDADE COMPLETA, O T.M.O. E 3,9)		4	P1560	23421-KA6-000	ENGRENAGEM, PRIMÁRIA 2ª (18D)		1			
		5	P1579	23422-428-000	BUCHA, 20 mm		1			
		6	P1587	23441-KB7-000	ENGRENAGEM, PRIMÁRIA 3ª & 4ª (25D, 22D)		1			
		7	P1595	23451-KB7-000	ENGRENAGEM, SECUNDÁRIA 3ª (35D)		1			
		8	P1609	23461-KA6-000	ENGRENAGEM, SECUNDÁRIA 4ª (32D)		1			
		9	P1617	23471-KB7-000	ENGRENAGEM, PRIMÁRIA 5ª (27D)		1			
		10	P1625	23472-473-000	BUCHA, ENGRENAGEM PRIMÁRIA 5ª		1			
		11	P1633	23481-KB7-000	ENGRENAGEM, SECUNDÁRIA 5ª (29D)		1			
		12	P1641	23491-KB7-000	ENGRENAGEM, PRIMÁRIA 6ª (29D)		1			
		13	P1650	23492-KB7-000	BUCHA, ENTALHADA		2			
		14	P1668	23501-KB7-000	ENGRENAGEM, SECUNDÁRIA 6ª (27D)		1			
		15	P1676	23801-429-010	PINHÃO, TRANSMISSÃO (14D)		1			
		16	39420	23811-292-000	TRAVA, FIXAÇÃO PINHÃO		1			
		17	35017	24261-283-000	PINO GUIA, ROLETE		1			
		18	G1552	90451-413-000	ARRUELA, ENCOSTO, 25mm		5			
		19	P1684	90454-428-000	ARRUELA, ENCOSTO, 20mm		1			
		20	40754	90458-292-000	ARRUELA, ENCOSTO, 20mm		2			
		21	38288	90461-286-000	ARRUELA B, ENCOSTO, 25mm		1			
		22	52531	90462-323-000	ARRUELA, TRAVA, 25mm		1			
		23	02194	90601-107-000	ANEL ELÁSTICO, 25mm		4			
		24	P1692	90601-393-000	ANEL, 56mm		1			
		25	P1706	90602-428-000	ANEL, 62mm		1			



# M-12 Transmissão

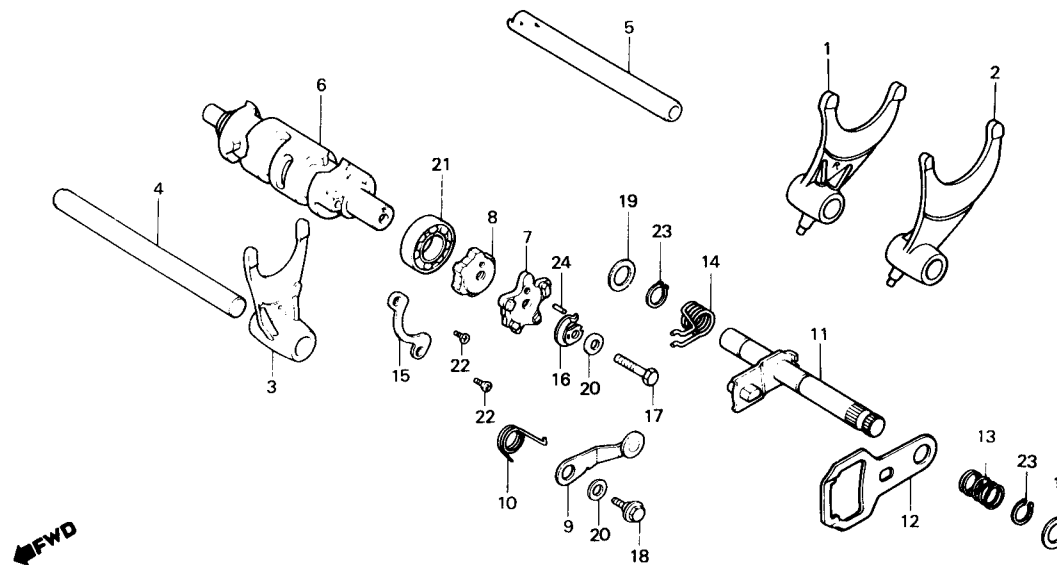


B473-10

Item de serviço	T.M.O.	Ref. Nº	Codpro	Nº da peça	Descrição	Nota	Quant. XL250R	Índice	Nº de Série	Observações
		26	P1714	90705-428-010	PINO, FIXAÇÃO, ROLAMENTO		1			
		27	P1722	91007-393-003	ROLAMENTO, ESFERAS, 63/22N (NACHI)		1			
		28	P1730	91022-426-008	ROLAMENTO, AGULHA, 20mm (TOYO)		2			
		29	P1749	91206-KB7-005	RETENTOR GLEO, 34x62x14		1			
		30	G2044	92000-06010	PARAFUSO, SEX., 6x10		2			

# M-13

## Tambor seletor

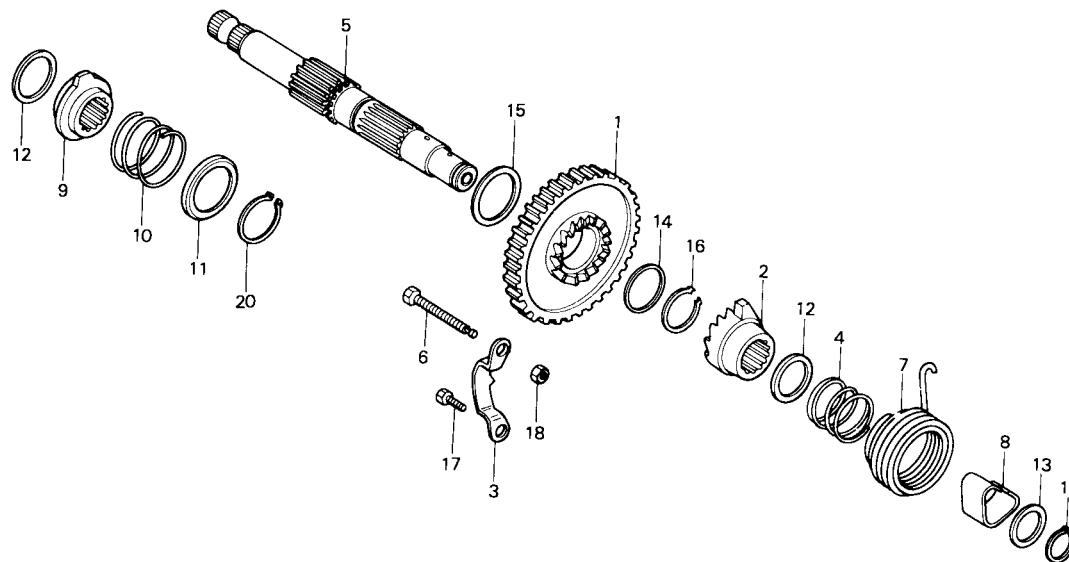


BMA0-12C

Item de serviço	T.M.O.	Ref. Nº	Codpro	Nº da peça	Descrição	Nota	Quant. XL250R	Índice	Nº de Série	Observações
POSICIONADOR COMP., MARCHAS	0,7	1	P1757	24211-KB7-000	GARFO SELETOR DIR.		1			
• EIXO COMP., SELETOR MARCHAS (INCLUI PEÇA RELATIVA)		2	P1765	24212-KB7-000	GARFO SELETOR ESQ.		1			
		3	P1773	24213-KB7-000	GARFO SELETOR CENTRAL		1			
EXCÊNTRICO POSICIONADOR	0,9	4	P1781	24241-399-000	EIXO, GARFO SELETOR		1			
GARFO SELETOR (INCLUI PEÇA RELATIVA)	*3,6	5	P1790	24265-429-020	EIXO PRINCIPAL COMP., SELETOR		1			
TAMBOR, SELETOR	*3,7	6	P1803	24301-KB7-000	TAMBOR SELETOR		1			
		7	P1811	24411-KA6-000	EXCÊNTRICO POSICIONADOR		1			
		8	P1820	24413-KA6-003	ROTOR, POSICIONADOR		1			
		9	P1838	24430-KA6-000	POSICIONADOR COMP., MARCHAS		1			
		10	P1846	24435-428-000	MOLA, POSICIONADOR MARCHAS		1			
		11	P1862	24610-KA6-000	EIXO COMP., SELETOR MARCHAS		1			
		12	P1870	24621-KB7-000	BRAÇO SELETOR		1			
		13	P1889	24631-362-000	MOLA, BRAÇO SELETOR		1			
		14	P1897	24651-473-000	MOLA, RETORNO SISTEMA SELETOR		1			
		15	P1900	24710-362-000	PLACA, FIXAÇÃO ROLAMENTO		1			
		16	P1919	35753-KB7-000	ROTOR, INTERRUPTOR NEUTRO		1			
		17	P1927	90011-KA6-000	PARAFUSO, SEX., 6x30		1			
		18	21750	90023-041-000	PARAFUSO, POSICIONADOR MARCHAS		1			
		19	P1935	90452-500-000	ARRUELA, GUIA ROLETE CORRENTE		2			
		20	19593	90486-028-000	ARRUELA, LISA, 5 mm		2			
		21	F3525	91008-362-000	ROLAMENTO, RADIAL ESFERAS, 16003		1			
		22	G1862	93600-06012	PARAFUSO CHATA, 6x12		2			
		23	02453	94510-12000	ANEL ELÁSTICO,12		2			
		24	P1943	96220-30085	ROLETE, 3x8,5		1			

## M-14

### Sistema de partida

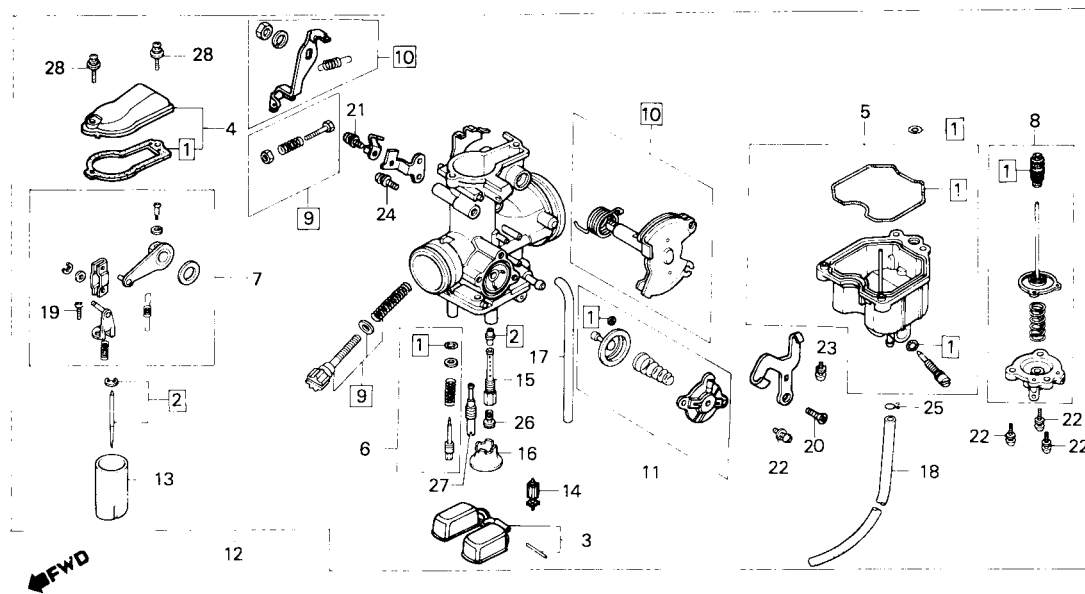


B428-15

Item de serviço	T.M.O.	Ref. N°	Codpro	N° da peça	Descrição	Nota	Quant. XL250R	Índice	N° de Série	Observações
CAME, EIXO PARTIDA	0,6	1	P1951	28211-428-030	PINHÃO, PARTIDA (36D)		1			
MOLA PARTIDA	*3,6	2	P1960	28213-428-000	CATRACA, PARTIDA		1			
PINHÃO, PARTIDA	*3,7	3	X1978	28215-428-000	PLACA GUIA, PARTIDA		1		-9041972	
• PLACA GUIA, PARTIDA			P1978	28215-429-000	PLACA GUIA PARTIDA	N-N	1		9041973-	
• EIXO COMP., PARTIDA			4	J6780	28223-314-000	MOLA CATRACA PARTIDA		1		
			5	P1994	28250-428-030	EIXO COMP., PARTIDA		1		
			6	P2001	28254-428-000	PINO		1		
			7	P2010	28261-428-000	MOLA, PARTIDA		1		
			8	P2028	28265-428-000	COLAR, PARTIDA		1		
			9	P2036	28272-428-000	CAME, EIXO PARTIDA		1		
			10	P2044	28283-428-000	MOLA, REPOSIÇÃO CAME		1		
			11	P2052	28284-428-000	ASSENTO, MOLA REPOSIÇÃO CAME		1		
			12	K2381	90452-701-000	ARRUELA, ENCOSTO, 18mm		2		
			13	O2143	90453-235-000	ARRUELA, ENCOSTO, 16mm		1		
			14	P2060	90453-428-000	ARRUELA, ENCOSTO, 22mm		1		
			15	52493	90456-323-000	ARRUELA, ENCOSTO, 22mm		1		
			16	F0984	90601-329-000	ANEL ELÁSTICO, 22mm		1		
			17	G2567	92000-06016	PARAFUSO, SEX., 6x16		1		-8041972
				G2567	90006-429-000	PARAFUSO SEX., 8x20	N-N	1	9041973-	
			18	78948	94002-08000-0S	PORCA, SEX., 8mm		1		
			19	O2232	94510-16000	ANEL ELÁSTICO, 16		1		
			20	P2079	94510-24000	ANEL ELÁSTICO, 24		1		

# M-15

## Carburador

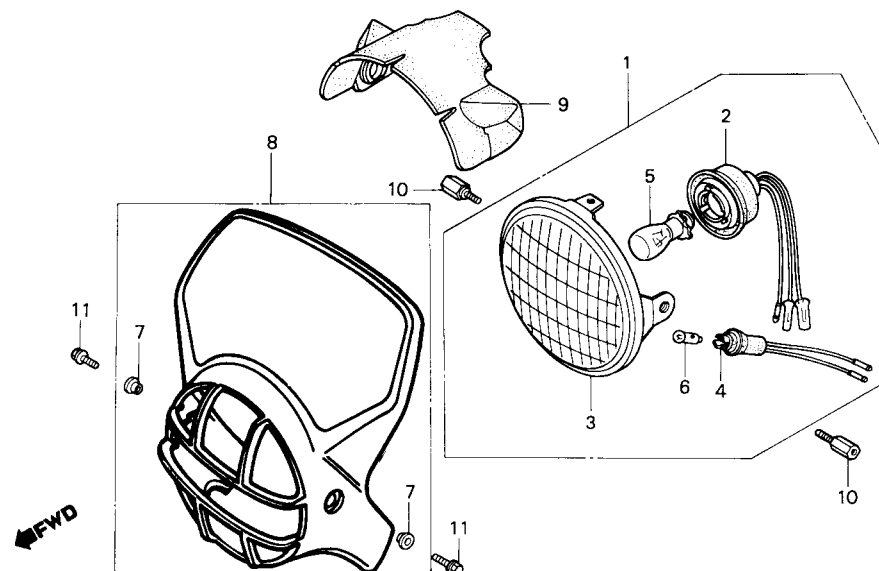


BKB7-26

Item de serviço	T.M.O.	Ref. Nº	Codpro	Nº da peça	Descrição	Nota	Quant. XL250R	Índice	Nº de Série	Observações
JG. VÁLVULA, COMPENSADORA MISTURA	0,1	1	P2087	16010-428-671	JG. JUNTA & GUARNIÇÕES		1			
		2	P2095	16012-KB7-901	JG. VÁLVULA AGULHA		1			
JG. TAMPA SUPERIOR	0,2	3	M8402	16013-439-921	JG. BOIA		1			
JG. CUBA BOIA	0,3	4	P2109	16014-385-680	JG. TAMPA SUPERIOR		1			
JG. DIAFRAGMA, BOMBA	0,4	5	P2109	16014-471-004	JG. TAMPA SUPERIOR	N-N	1		9033652~	
CONJ. CARBURADOR	0,5		P2133	16015-KB7-901	JG. CUBA BOIA		1			
JG. BOIA	0,6	6	M8445	16016-402-004	JG. PARAFUSO A		1			
• JG. ALAVANCA ARTICULAÇÃO		7	P2117	16018-428-671	JG. ALAVANCA ARTICULAÇÃO		1			
• JG. ALAVANCA ACELERAÇÃO		8	P2125	16021-KB7-901	JG. DIAFRAGMA, BOMBA		1			
• VÁLVULA COMP., CUBA		9	P2141	16028-435-771	JG. PARAFUSO B		1			
• GICLEUR, PRINCIPAL		10	P2150	16032-KB7-004	JG. ALAVANCA, ACELERAÇÃO		1			
JG. VÁLVULA AGULHA	0,9	11	P2168	16048-KB7-004	JG. VALV., COMPENSADORA MISTURA	N-N	1			
• PISTÃO, CARBURADOR		12	P2168	16048-KB7-901	JG. VALV., COMPENSADORA MISTURA	N-N	1			
JG. JUNTAS & GUARNIÇÕES	1,1		P2176	16100-KB7-903	CONJ. CARBURADOR		1			
			W4670	16100-KB7-904	CONJ. CARBURADOR	N-Y	1			~9033651
			W4670	16100-KB7-905	CONJ. CARBURADOR	N-Y	1		9033652~	
		13	P2184	16111-428-671	PISTÃO, CARBURADOR		1			~9033651
			P2184	16111-471-004	PISTÃO, CARBURADOR		1		9033652~	
		14	K4058	16155-397-971	VÁLVULA COMP., CUBA	N-Y	1			
		15	P2192	16165-473-004	PULVERIZADOR		1			
		16	P2206	16168-382-014	SUPORTE, GICLEUR		1			
		17	P2214	16199-355-701	TUBO, RESPIRADOURO AR		1			
		18	M8585	16199-402-004	TUBO, COMBUSTIVEL		1			
		19	H0713	93500-03008-0H	PARAFUSO, PHILLIPS, 3x8		2			
		20	P2222	93600-05010-0H	PARAFUSO, CHATA, 5x10		1			
		21	P2230	93892-04008-08	PARAFUSO-ARRUELA, 4x8		1			
		22	A1398	93892-04012-08	PARAFUSO-ARRUELA, 4x12		5			
		23	F9531	93892-04016-08	PARAFUSO-ARRUELA, 4x16		3			
		24	C0368	93892-05010-08	PARAFUSO-ARRUELA, 5x10		1			
		25	02623	95002-02070	PRESILHA B7, TUBO		2			
		26	P2249	99101-393-1120	GICLEUR, PRINCIPAL, # 112		1			
		27	M8666	99103-440-0380	GICLEUR, MARCHA LENTA, # 38		1			
		28		93892-04014-08	PARAFUSO-ARRUELA, 4x14		2			

# C-1

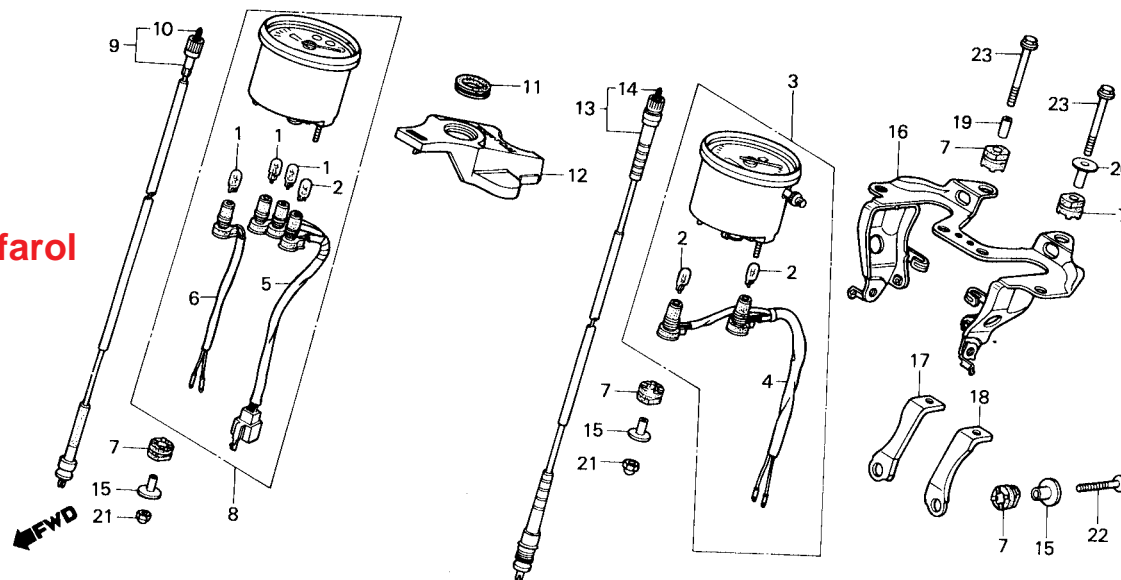
## Farol



Item de serviço	T.M.O.	Ref. Nº	Codpro	Nº da peça	Descrição	Nota	Quant. XL250R	Índice	Nº de Série	Observações
CONJ. FAROL • CONJ. SOQUETE, FAROL • CONJ. SOQUETE, LANTERNA • LÂMPADA, FAROL VISOR, DIANT. UNIDADE FAROL (INCLUI PEÇA RELATIVA)	0,1	1	P2257	33100-KB7-681	CONJ. FAROL		1		~1004312	
				51717	33100-KB7-900	CONJ. FAROL	Y-Y	1	1004313-	
			2	P2265	33110-KB7-003	CONJ. SOQUETE, FAROL		1		
			3	P2273	33120-KB7-680	UNIDADE FAROL		1		
			4	P2281	33150-166-003	CONJ. SOQUETE, LANTERNA		1		
	0,2		5	P2290	34901-KB7-003	LÂMPADA, FAROL (12V35/35W)		1		~1004312
				55879	34901-397-630	LÂMPADA, FAROL	Y-Y	1	1004313-	
			6	24635	34903-071-003	LÂMPADA, LANTERNA (12V/3.4W)		1		~1004312
				N7282	34903-443-900	LÂMPADA, LANTERNA	Y-Y	1	1004313-	
			7	P4926	61101-441-000	BUCHA, 6x4		2		
			8	P2303	61301-KB7-680ZA	VISOR, DIANT. *R-110*		1		
			P2311	61301-KB7-680ZB	VISOR, DIANT. *NH-24*		1			
			P7445	61301-KB7-680ZC	VISOR, DIANT. *PB-131-BR*		1			
		9	P2320	61306-KB7-000	BORRACHA, VISOR DIANT.		1			
		10	P233B	90123-KB7-000	PARAFUSO, SUPORTE FAROL		2			
		11	P6783	95700-06012-00	PARAFUSO, FLANGE, 6x12		2			

## C-2

### Instrumentos • Suporte do farol

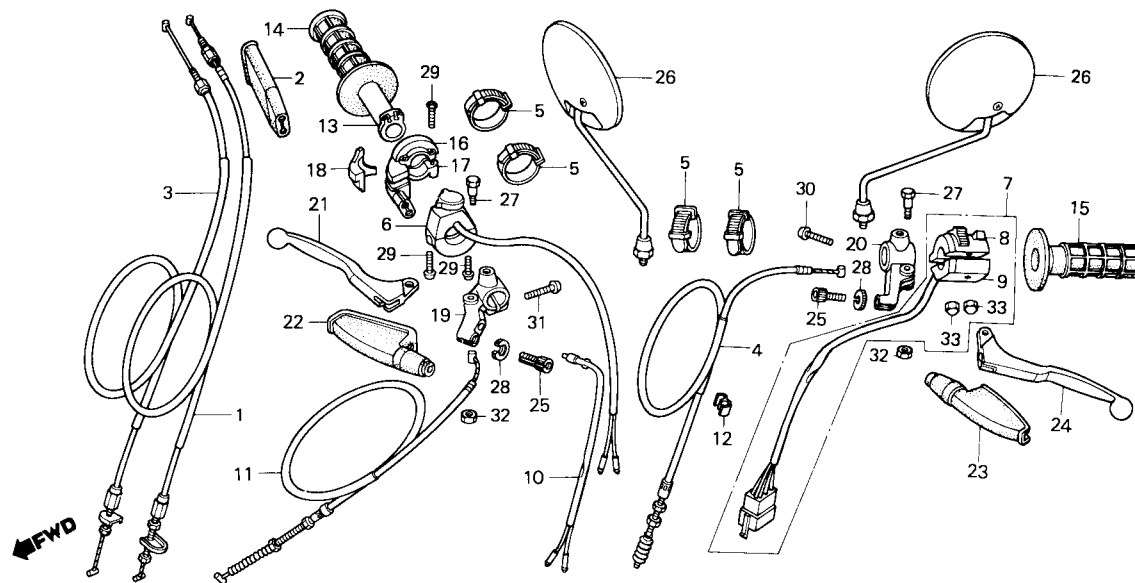


BKB7-2A

Item de serviço	T.M.O.	Ref. Nº	Codpro	Nº da peça	Descrição	Nota	Quant. XL250R	Índice	Nº de Série	Observações
CONJ. CABO, TACÔMETRO	0,1	1	N0636	34908-GA7-701	LÂMPADA, INSTRUMENTOS (12V 3.4W)		3			
• CABO, INTERNO		2	P2346	34908-MB9-871	LÂMPADA, INSTRUMENTOS (12V 1.7W)		3			
SOQUETE COMP., ILUMINAÇÃO	0,2	3	P2354	37200-KB7-901	CONJ. VELOCÍMETRO		1			
• SOQUETE COMP		4	P2929	37222-KB7-008	SOQUETE COMP., ILUMINAÇÃO		1			
• CAPA, INTERRUPTOR IGNIÇÃO		5	P6937	37223-KB7-008	SOQUETE COMP.		1			
• CONJ.CABO,VELOCÍMETRO		6	P6945	37224-KB7-008	SOQUETE COMP., ILUMINAÇÃO		1			
• SUPORTE SECUNDÁRIO DIR.FAROL		7	P2362	37242-435-700	COXIM, VELOCÍMETRO		8			
• SUPORTE SECUNDÁRIO ESQ. FAROL		8	P2370	37250-KB7-901	CONJ. TACÔMETRO		1			
CONJ. VELOCÍMETRO	0,3	9	P2389	37260-KB7-010	CONJ. CABO,TACÔMETRO		1			
• CONJ. TACÔMETRO		10	P2397	37261-KB7-000	CABO, INTERNO TACÔMETRO		1			
SUPORTE COMP.,CARÇAÇA FAROL	0,5	11	P2400	37312-KB7-008	GROMETE, INTERRUPTOR IGNIÇÃO		1			
		12	P2419	37622-KB7-900	CAPA, INTERRUPTOR IGNIÇÃO		1			
		13	P2427	44830-KB7-000	CONJ. CABO, VELOCÍMETRO		1			
		14	P2435	44831-KB7-000	CABO, INTERNO VELOCÍMETRO		1			
		15	P2443	50324-425-010	BUCHA, 6,3x13		6			
		16	P2451	61310-KB7-000	SUPORTE COMP., CARÇAÇA FAROL		1			
		17	P2460	61315-KB7-900	SUPORTE SECUNDÁRIO DIR. FAROL		1			
		18	P2478	61316-KB7-900	SUPORTE SECUNDÁRIO ESQ. FAROL		1			
		19	P2486	84907-174-670	COLAR, SUPORTE CARÇAÇA FAROL		1			
		20	P2494	90501-MA3-720	BUCHA, 6,2x1.3		1			
		21	J2475	94021-06000-0S	PORCA SEX., 6mm		4			
		22	P6830	95700-06022-00	PARAFUSO, FLANGE, 6x22		2			
		23	P6856	95700-06040-00	PARAFUSO, FLANGE, 6x40		2			

## C-3

### Alavancas • Interruptores

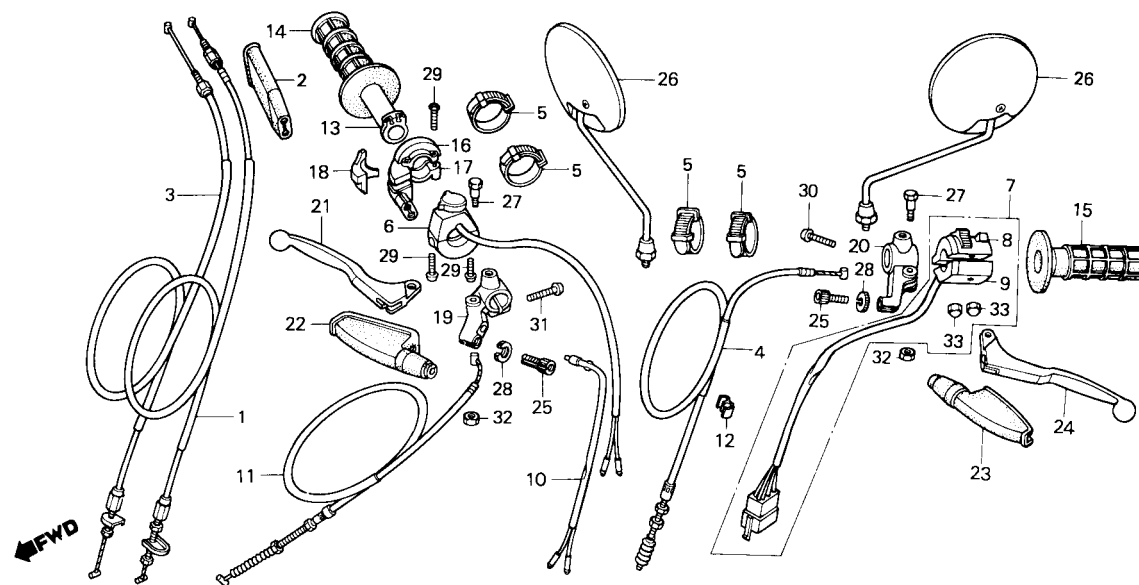


BKB7-3

Item de serviço	T.M.O.	Ref. N°	Codpro	N° da peça	Descrição	Nota	Quant. XL250R	Índice	N° de Série	Observações
MANOPLA DIR.	0,1	1	P2508	17910-KB7-000	CABO COMP. A, ACELERADOR		1			
• MANOPLA ESQ.		2	P2516	17913-KB7-000	CAPA, CABO ACELERADOR		1			
• ALAVANCA, FREIO DIANT.		3	P2524	17920-KB7-000	CABO COMP. B, ACELERADOR		1			
• ALAVANCA, EMBREAGEM		4	P2532	22870-KB7-000	CABO COMP., EMBREAGEM		1			
• CABO COMP., EMBREAGEM	0,2	5	B2721	32161-404-000	PRESILHA B1, FIAÇÃO		4			
• CONJ. INTERRUPTOR, EMERGÊNCIA		6	P2540	35130-KB7-003	CONJ. INTERRUPTOR, EMERGÊNCIA		1			
• CONJ. INTERRUPTOR, FREIO TRAS.		7	P6465	35200-KB7-000	CONJ. INTERRUPTOR, SINALIZADOR		1			
• CABO COMP., FREIO DIANT.		8	P6953	35210-KB7-003	INTERRUPTOR, SINALIZADOR		1			
• CARÇAÇA INFERIOR ACELERADOR		9	P2559	35220-KB7-003	CARÇAÇA, INTERRUPTOR SINAL.		1			
• TUBO, MANOPLA DIR.	0,3	10	P7089	35350-197-000	CONJ. INTERRUPTOR, FREIO TRAS.		1			
• SUPORTE, ALAVANCA FREIO										
• SUPORTE, ALAVANCA EMBREAGEM										
• CABO COMP. ACELERADOR	0,4	11	P2575	45450-KB7-000	CABO COMP., FREIO DIANT.		1			
• (UMA OU TODAS)		12	G2494	45465-341-700	PRESILHA, CABOS		1			
• CONJ. INTERRUPTOR, SINALIZADOR		13	P2583	53141-429-000	TUBO, MANOPLA DIR.		1			
		14	P2591	53165-430-000	MANOPLA DIR.		1			
		15	P2605	53166-430-000	MANOPLA ESQ.		1			
		16	P2613	53167-KB7-900	CARÇAÇA SUPERIOR ACELERADOR		1			
			P7232	53167-KB7-000	CARÇAÇA SUPERIOR ACELERADOR	Y-Y	1			
		17	P2621	53168-KB7-900	CARÇAÇA INFERIOR ACELERADOR		1			
			P7240	53168-KB7-000	CARÇAÇA INFERIOR ACELERADOR	Y-Y	1			
		18	P2630	53169-KB7-000	APOIO DESLIZ., CABO ACELERADOR		1			
		19	P2648	53171-KB7-000	SUPORTE, ALAVANCA FREIO		1			
		20	47759	53172-310-010	SUPORTE, ALAVANCA EMBREAGEM		1			
		21	P2656	53175-KB7-000	ALAVANCA, FREIO DIANT.		1			
		22	P2664	53176-428-010	CAPA, ALAVANCA DIR.		1			
		23	P2672	53177-430-000	CAPA, ALAVANCA ESQ.		1			
		24	P2680	53178-KB7-000	ALAVANCA, EMBREAGEM		1			
		25	G9898	53192-268-000	PARAFUSO, AJUSTADOR CABO		2			

## C-3

### Alavancas • Interruptores



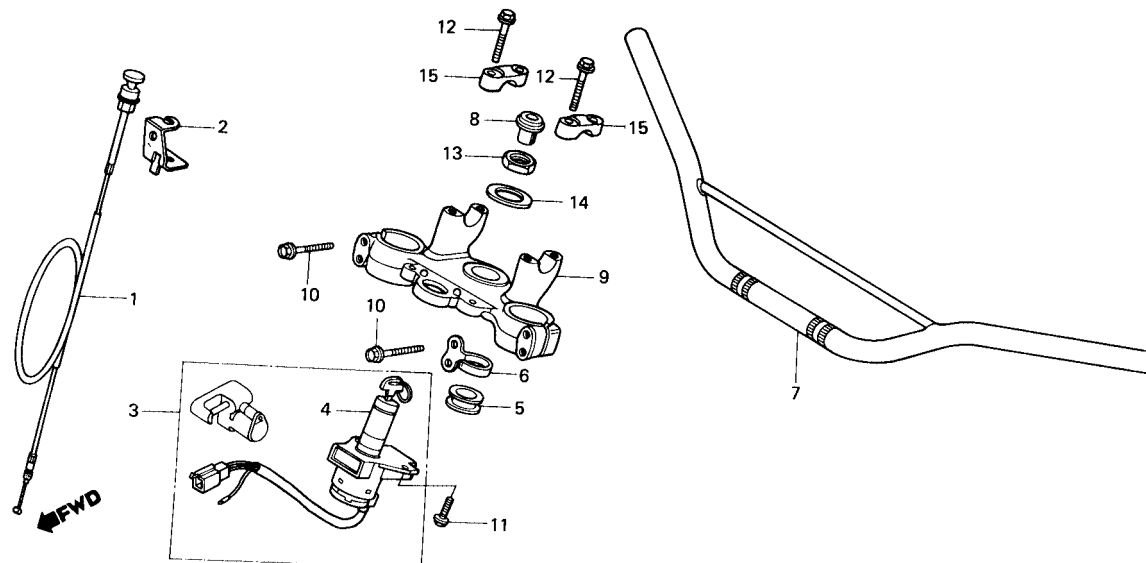
BKB7-3

Item de serviço	T.M.O.	Ref. N°	Codpro	N° da peça	Descrição	Nota	Quant. XL250R	Índice	N° de Série	Observações
		26	P2699	88110-KB7-900	ESPELHO RETROVISOR		2			
		27	K4163	90114-397-910	PARAFUSO, ARTICULAÇÃO		2			
		28	B2578	90321-315-670	PORCA, FIXAÇÃO		2			
		29	A4290	93500-05020-0A	PARAFUSO, PHILLIPS, 5x20		4			
		30	P2702	93500-06025-0A	PARAFUSO, PHILLIPS, 6x25		1			
		31	P2710	93500-06028-0A	PARAFUSO, PHILLIPS, 6x28		1			
		32	L3758	94001-06000-0S	PORCA, SEX., 6mm		2			
		33	P2729	94021-05070-0S	PORCA SEX., CEGA 5mm		2			



## C-4

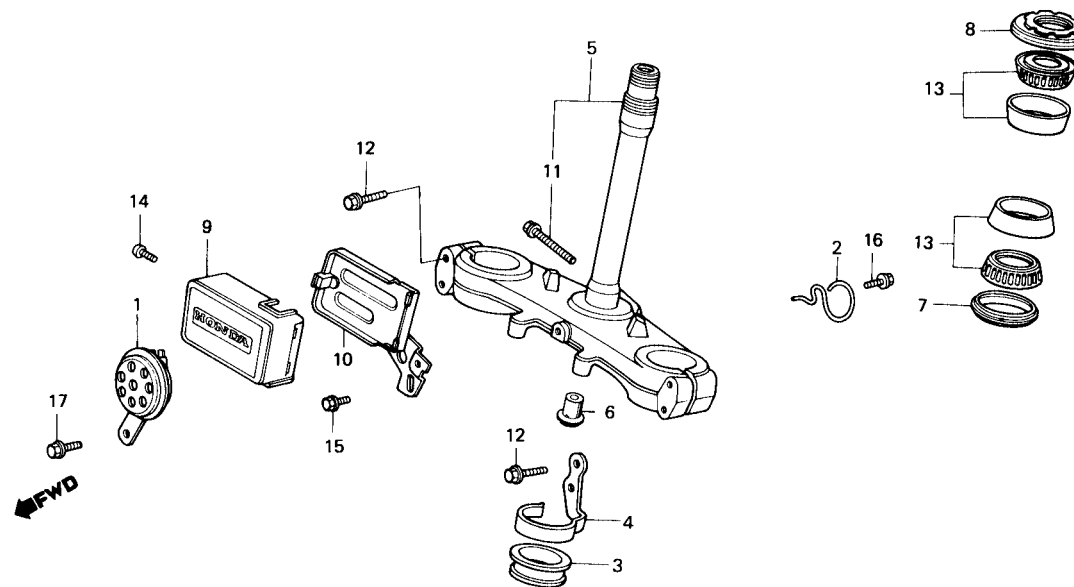
### Guidão • Mesa superior



Item de serviço	T.M.O.	Ref. Nº	Codpro	Nº da peça	Descrição	Nota	Quant. XL250R	Índice	Nº de Série	Observações
CABO COMP., AFOGADOR	0,2	1	P2737	17950-KB7-900	CABO COMP., AFOGADOR		1			
CONJ. INTERRUPTOR IGNIÇÃO	0,4	2	P2745	17951-KB7-670	SUPORTE, CABO AFOGADOR		1			
JG. TRAVAS	0,5	3	P2753	35010-KB7-900	JG. TRAVAS		1			
• MESA SUPERIOR, GUIDÃO		4	P2761	35100-KB7-007	CONJ. INTERRUPTOR IGNIÇÃO		1			
GUIDAO COMP.	0,6	5	P2770	45466-KA4-000	GUIA INTERNO, CABO		1			
		6	P2788	45469-MC4-000	GUIA, CABO FREIO		1			
			P4659	53100-KB7-900	GUIDÃO COMP.		1			
		8	P2796	53208-MC4-000	CAPA, COLUNA DIREÇÃO		1			
		9	P2800	53230-KB7-010	MESA SUPERIOR, GUIDÃO		1			
			S2411	53230-KB7-900	MESA SUPERIOR, GUIDÃO		1			
		10	P2974	90103-KB7-000	PARAFUSO, FLANGE, 8x45	Y-Y	4			
		11	P2818	90105-KB7-000	PARAFUSO, FLANGE, 8x19		2			
		12	62227	90111-362-000	PARAFUSO, FLANGE, 8x36		4			
		13	P2834	90304-425-000	PORCA, COLUNA DIREÇÃO		1			
		14	P2842	90503-428-870	ARRUELA, COLUNA DIREÇÃO		1			
		15	P6759	95014-22200	SUPORTE B2, GUIDÃO		2			
										-1004333
										1004334-

## C-5

### Coluna de direção

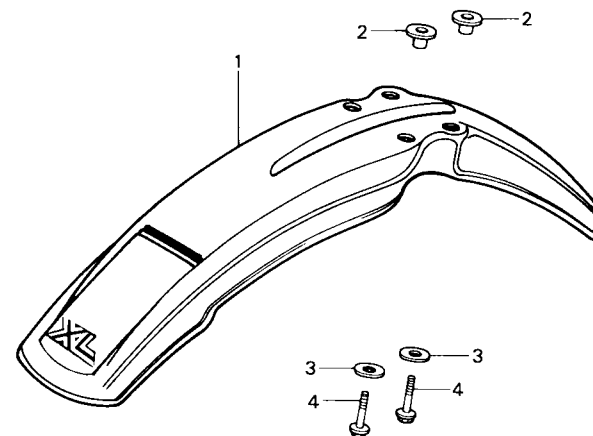


BKB7-5A

Item de serviço	T.M.O.	Ref. N°	Codpro	N° da peça	Descrição	Nota	Quant. XL250R	Índice	N° de Série	Observações
BUZINA COMP.	0,1	1	P2885	38110-KB7-900	BUZINA COMP.		1			
CAIXA COMP., ACOPLAMENTO		2	P2893	45465-KB7-000	PRESILHA, CABO VELOCÍMETRO		1			
CONJ. PORCA, COLUNA DIREÇÃO	0,5		P7259	45465-KB7-900	PRESILHA, CABO VELOCÍMETRO	Y-Y	1			
ROLAMENTO, SUPERIOR TUBO (UMA OU TODAS)	0,9	3	P2770	45466-KA4-000	GUIA INTERNO, CABO		1			
COLUNA DIREÇÃO COMP.	1,3	4	P2907	45468-KB7-000	GUIA INFERIOR, CABO FREIO		1			
		5	P2915	53200-KB7-000	COLUNA DIREÇÃO COMP.		1			
		6	P2796	53208-MC4-000	CAPA, COLUNA DIREÇÃO		1		1044100-	
		7	P2923	53214-KA4-701	RETENTOR, COLUNA DIREÇÃO		1			
		8	P2931	53220-KA2-000	CONJ. PORCA,COLUNA DIREÇÃO		1			
		9	P2940	61305-KB7-000	CAIXA, ACOPLAMENTO		1			
		10	P2958	62100-KB7-900	CAIXA COMP., ACOPLAMENTO		1			
		11	P2966	90086-444-000	PARAFUSO, FLANGE, 10x45		1			
		12	P2974	90103-KB7-000	PARAFUSO, FLANGE, 8 x45		4			
		13	P2982	91015-425-832	ROLAMENTO, SUPERIOR TUBO (NACHI)		2			
		14	P2990	93500-05008-0G	PARAFUSO, PHILLIPS, 5x8		1			
		15	P6775	95700-06010-00	PARAFUSO, FLANGE, 8x10		1			
		16	P6783	95700-06012-00	PARAFUSO, FLANGE, 6x12		1			
		17	P6864	95700-08012-00	PARAFUSO, FLANGE, 8x12		1			

## C-6

### Paralama dianteiro

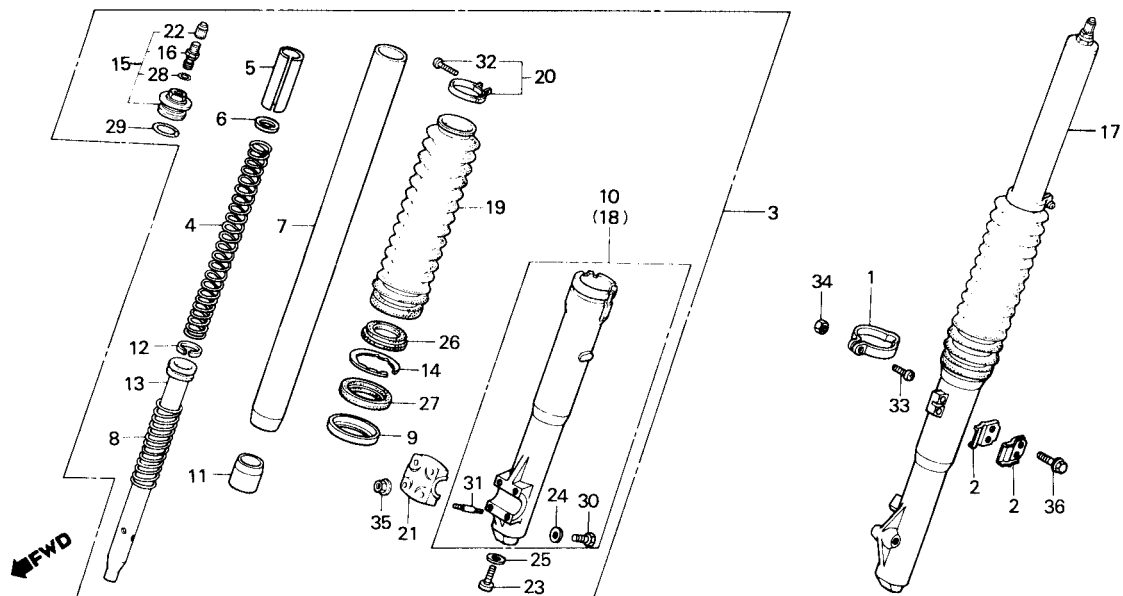


BKB7-6A

Item de serviço	T.M.O.	Ref. N°	Codpro	N° da peça	Descrição	Nota	Quant. XL250R	Índice	N° de Série	Observações
PARALAMA DIANT.	0,2	1	P2850	61110-KB7-000ZA	PARALAMA DIANT. *R-110*		1			
			P2869	61110-KB7-000ZB	PARALAMA DIANT. *NH-24*		1			
			P7453	61110-KB7-000ZC	PARALAMA DIANT. *PB-131-BR*		1			
		2	B2877	61104-KB7-900	BUCHA, 6x7.8		4			
		3	40797	90545-292-000	ARRUELA, 6.5x20		4			
		4	P6821	95700-06020-00	PARAFUSO, FLANGE, 6x20		4			

## C-7

### Garfo dianteiro

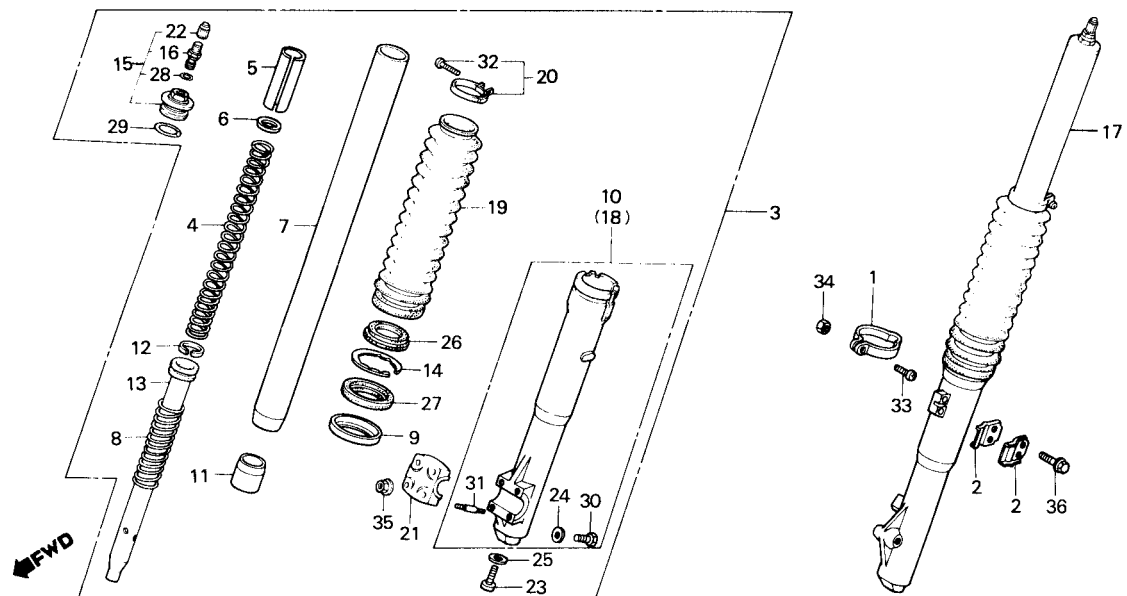


BKB7-27A

Item de serviço	T.M.O.	Ref. Nº	Codpro	Nº da peça	Descrição	Nota	Quant. XL250R	Índice	Nº de Série	Observações
MOLA, AMORTECEDOR DIANT.	0,2	1	P3016	44832-KB7-000	PRESILHA, CABO VELOCÍMETRO		1			
CONJ. GARFO DIANT.	0,5	2	P3024	45461-MC4-000	PRESILHA, CABO FREIO DIANT.		2			
(ADICIONAR 0,2 POR UNID.)		3	P3032	51400-KB7-900	CONJ. GARFO DIANT. DIR. (SHOWA)		1			
TUBO COMP., GARFO DIANT.	0,7	4	P3040	51401-KB7-003	MOLA, AMORTECEDOR DIANT.		2			
(ADICIONAR 0,4 POR UNID.)		5	P3059	51402-KA2-681	BUCHA, MOLA		2			
• RETENTOR ÓLEO 35x48x11		6	P3067	51403-KA2-681	ASSENTO, MOLA		2			
(ADICIONAR 0,4 POR UNID.)		7	P3075	51410-KB7-003	TUBO COMP., GARFO DIANT.		2			
CILINDRO EXTERNO COMP.	0,9	8	P3083	51412-KA2-681	MOLA, BATENTE		2			
(ADICIONAR 0,4 POR UNID.)		9	P3091	51412-422-003	ANEL SUPORTE		2			
		10	P3105	51420-KB7-003	CILINDRO DIR. EXTERNO COMP.		1			
		11	P3113	51432-KB7-003	VEDADOR INFERIOR, ÓLEO		2			
		12	P3121	51437-KA2-681	ANEL, PISTÃO		2			
		13	P3130	51440-KB7-003	TUBO INFERIOR		2			
		14	P3148	51447-469-003	ANEL ELÁSTICO, 51.5		2			
		15	P3156	51450-KB7-900	CONJ. PARAFUSO SUPERIOR, GARFO		2			
		16	P3164	51456-KB7-900	VÁLVULA COMP., AR		2			
		17	P3172	51500-KB7-900	CONJ. GARFO DIANT. ESQ. (SHOWA)		1			
		18	P3180	51520-KB7-003	CILINDRO ESQ. EXTERNO COMP.		1			
		19	P3199	51611-429-771	PROTETOR, GARFO DIANT.		2			
		20	P3202	51612-434-000	PRESILHA, PROTETOR GARFO DIANT.		2			
		21	P3210	51634-MA0-003	SUPORTE, EIXO *VERNIZADO*		1			
		22	P3229	52425-KB7-900	CAPA, VÁLVULA AR		2			
		23	H9230	90116-383-721	PARAFUSO, ALLEN, 8mm		2			
		24	N9250	90543-273-000	GUARNIÇÃO, GARFO DIANT.		2			
		25	H9001	90544-283-000	ARRUELA, ESPECIAL, 8mm		2			

## C-7

### Garfo dianteiro

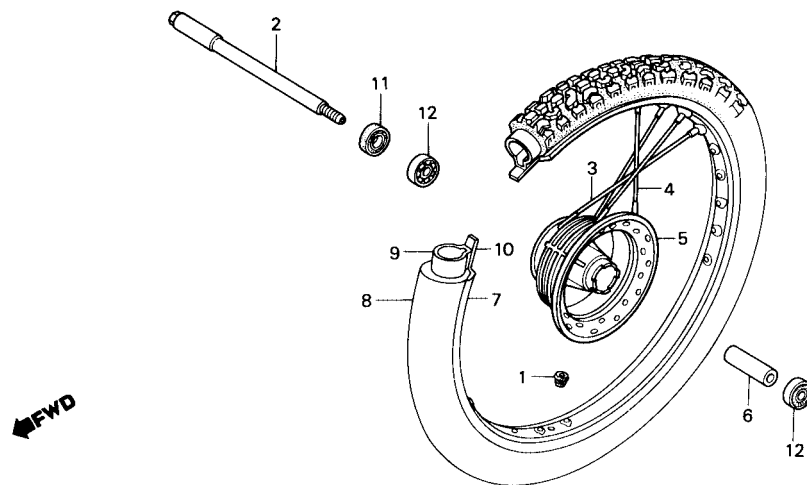


BKB7-27A

Item de serviço	T.M.O.	Ref. Nº	Codpro	Nº da peça	Descrição	Nota	Quant. XL250R	Índice	Nº de Série	Observações
		26	P3237	91254-434-003	RETENTOR, 35mm		2			
		27	M8330	91255-434-013	RETENTOR ÓLEO, 35x48x11		2			
		28	P3245	91301-469-003	ANEL VEDAÇÃO, 5.8x1.9		2			
		29	P3253	91356-428-003	ANEL VEDAÇÃO, 25.7x28		2			
		30	N0792	92000-06008-0A	PARAFUSO, SEX., 6x8		2			
		31	P0289	92700-06035-0E	PRISIONEIRO, 6x35		4			
		32	P3270	93500-03020-0A	PARAFUSO, PHILLIPS, 3x20		2			
		33	P6660	93500-05018-0A	PARAFUSO, PHILLIPS, 5x18		1			
		34	G1765	94001-05000-0S	PORCA, SEX., 5mm		1			
		35	L4754	94050-06000	PORCA, FLANGE, 6mm		4			
		36	P6791	95700-06016-00	PARAFUSO, FLANGE, 6x16		2			

## C-8

### Roda dianteira

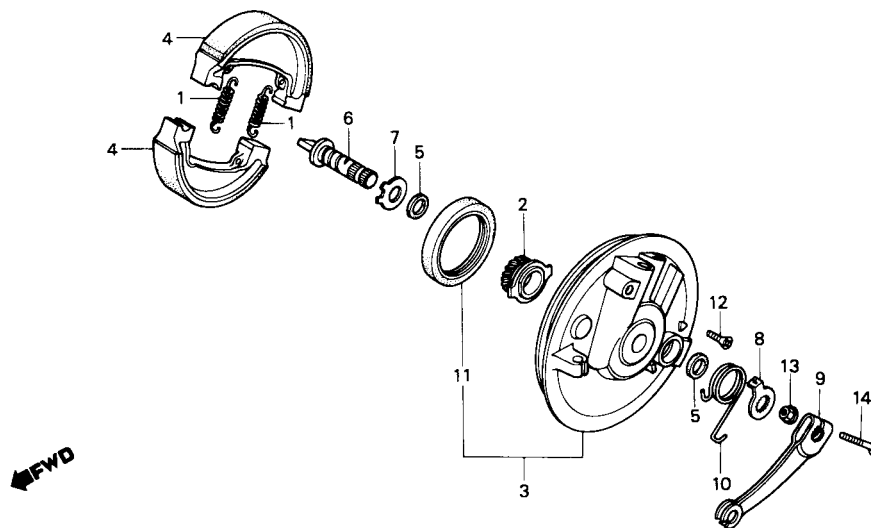


BKB7-7

Item de serviço	T.M.O.	Ref. Nº	Codpro	Nº da peça	Descrição	Nota	Quant. XL250R	Índice	Nº de Série	Observações
EIXO COMP., RODA DIANT.	0,3	1	P3288	42717-310-000	TAMPA, VEDAÇÃO ARO		1			
ESPAÇADOR, ROLAM.EIXO DIANT.	0,5	2	P3296	44301-KB7-900	EIXO COMP.,RODA DIANT.		1			
• ROLAMENTO, RADIAL ESFERAS, 6202U (ADICIONAR 0,1 POR UNID.)		3	P3300	446A0-MC4-000	RAIO, BS 8x238		18			
PNEU DIANT.	1,1	4	P3318	446B0-MC4-000	RAIO, BS 8x197.5		18			
• CAMARA, PNEU DIANT.		5	P3326	44601-KB7-000	CUBO COMP., RODA DIANT.		1		~1045204	
ARO, RODA DIANT.	2,4	6	P3334	44601-KB7-900	CUBO COMP., RODA DIANT.	N-Y	1		1045205~	
CUBO COMP., RODA DIANT.	2,9	7	P3342	44620-230-000	ESPAÇADOR, ROLAM. EIXO DIANT.		1			
			P8875	44701-KB7-902	ARO, RODA DIANT.		1			
			P3350	44701-KB7-900	ARO, RODA DIANT.	Y-Y	1			
			P3350	44711-KB7-901	PNEU DIANT. (3.00-21-4PR)		1			
			P3369	44712-KB7-901	CÂMARA, PNEU DIANT. (2.75/3.00-21)		1			
			P7429	44713-437-009	CINTA PROTETORA, PNEU (21 YOKOHAMA)		1		~1004317	
			P7410	44713-KB7-901	CINTA, PROTETORA, PNEU	Y-Y	1		1004318~	
			P3385	91254-430-003	RETENTOR, 20x35.7		1			
			P3393	91254-430-005	RETENTOR, 20x35x7		1			
			10260	96140-62020-10	ROLAMENTO, RADIAL ESFERAS, 6202U	2				

## C-9

### Espelho do freio dianteiro

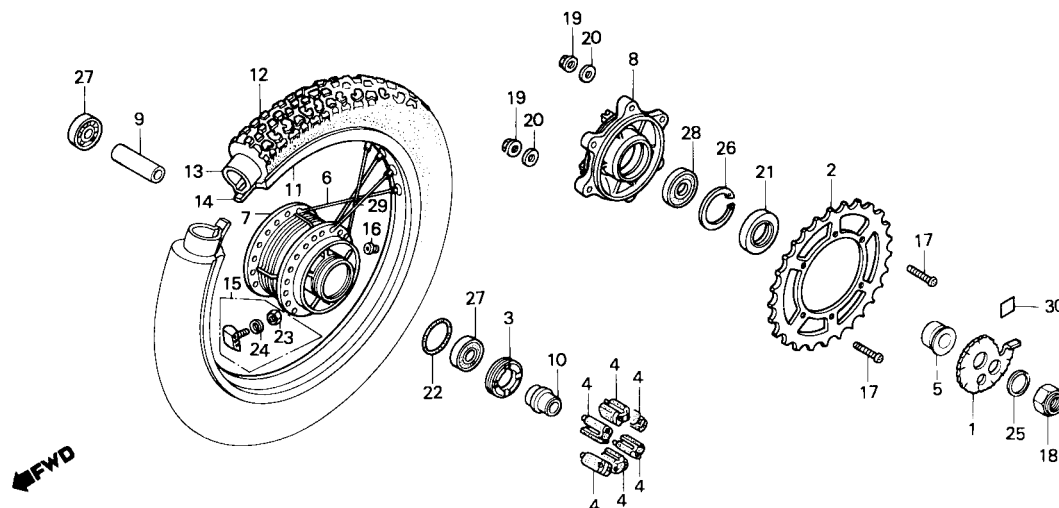


BKB7-8

Item de serviço	T.M.O.	Ref. Nº	Codpro	Nº da peça	Descrição	Nota	Quant. XL250R	Índice	Nº de Série	Observações
ENGRENAGEM COMP., VELOCIMETRO	0,3	1	54704	43151-329-000	MOLA, SAPATA FREIO DIANT.		2			
BRAÇO, FREIO DIANT. (INCLUI PEÇA RELATIVA)	0,4	2	P3407	44804-KA2-003	ENGRENAGEM COMP.,VELOCÍMETRO		1			
ESPELHO FREIO DIANT. COMP.		3	P3415	451A0-KB7-000	ESPELHO FREIO DIANT.,COMP.		1			
SAPATA COMP., FREIO DIANT.		4	P3423	45120-KB7-005	SAPATA COMP., FREIO DIANT.		2			
RETENTOR, CAME FREIO		5	P3431	45134-KB7-005	RETENTOR, CAME FREIO		2			
CAME, FREIO DIANT.		6	P3440	45141-KB7-000	CAME, FREIO DIANT.		1			
ASSENTO, CAME FREIO DIANT.		7	P3458	45142-KB7-000	ASSENTO, CAME FREIO DIANT.		1			
INDICADOR, FREIO DIANT.		8	P3466	45145-KB7-900	INDICADOR, FREIO DIANT.		1			
BRAÇO, FREIO DIANT.		9	P3474	45410-KB7-010	BRAÇO, FREIO DIANT.		1			
MOLA, RETORNO BRAÇO FREIO		10	P3482	45435-KB7-000	MOLA, RETORNO BRAÇO FREIO		1			
RETENTOR ÓLEO, 47x60x7		11	P3490	91251-121-003	RETENTOR ÓLEO, 47x60x7		1			
RETENTOR ÓLEO, 47x60x7			P3512	91251-361-005	RETENTOR ÓLEO, 47x60x7		1			
PARAFUSO PHILLIPS, OVAL, 5x16		12	G1838	93700-05016-0A	PARAFUSO PHILLIPS, OVAL, 5x16		1			
PORCA, FLANGE, 6mm		13	L4754	94050-06000	PORCA, FLANGE, 6mm		1			
PARAFUSO, FLANGE, 6x32		14	P6848	95700-06032-00	PARAFUSO, FLANGE, 6x32		1			

# C-10

## Roda traseira



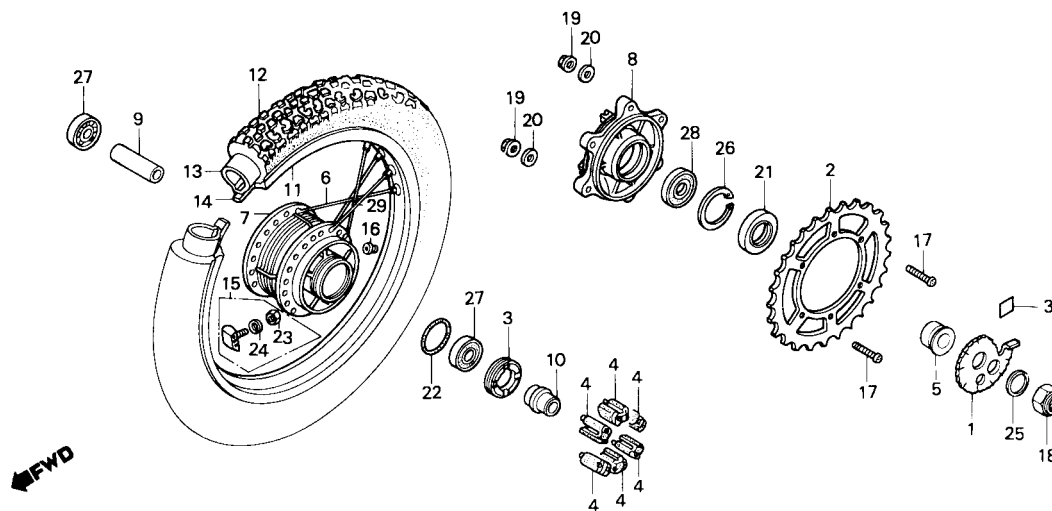
BKB7-9

Item de serviço	T.M.O.	Ref. Nº	Codpro	Nº da peça	Descrição	Nota	Quant. XL250R	Índice	Nº de Série	Observações
LIMITADOR, ROLAMENTO RODA	0,4	1	P3520	40545-KB7-000	AJUSTADOR ESQ.,CORRENTE TRANSM.		1			
TRAS,		2	P3539	41201-KB7-000	COROA (44D)		1			
• BORRACHA AMORTECEDOR, RODA		3	P3547	41231-MC4-000	LIMITADOR, ROLAMENTO RODA TRAS.		1			
TRAS		4	P3555	41241-KB7-000	BORRACHA AMORTECEDORA, RODA		6			
(UMA OU TODAS)					TRAS.					
COROA	0,5	5	P3563	42312-MC4-000	BUCHA, RODA TRAS.		1			
• ESPAÇADOR A, ROLAM. EIXO TRAS		6	P3571	426A0-MC4-000	RAIO, BS 8x160.5		18			
• ROLAMENTO, RADIAL ESFERAS, 6204U		7	P3580	42601-KB7-000	CUBO COMP.,RODA TRAS.		1			
(ADICIONAR 0,1 POR UNID.)		8	P3598	42611-KB7-000	FLANGE, FIXAÇÃO COROA		1			
FLANGE, FIXAÇÃO COROA	0,6	9	P3601	42620-MC4-000	ESPAÇADOR A, ROLAMENTO EIXO TRAS.		1			
PNEU TRAS.	1,1	10	P3610	42625-MC4-000	ESPAÇADOR B, ROLAMENTO EIXO TRAS.		1			
• CÂMARA, PNEU TRAS		11	P3628	42701-KB7-902	ARO, RODA TRAS.		1			
ARO, RODA TRAS.	2,5		P8867	42701-KB7-900	ARO, RODA TRAS.	Y-Y	1			
CUBO COMP.,RODA TRAS.	2,9	12	P3636	42711-KB7-901	PNEU TRAS. (4.60-17-4PR)		1			
		13	P3644	42712-KB7-901	CÂMARA, PNEU TRAS.(4.00-5.00/5.10)		1			
		14	P3652	42713-102-009	CINTA PROTETORA, PNEU		1			~1004317
					(17 YOKOHAMA)					
		15	P7402	42713-KB7-901	CINTA PROTETORA, PNEU	Y-Y	1		1004318~	
			P3660	42715-MA0-770	FIXADOR, PNEU 2.15		1			
		16	P3288	42717-310-000	TAMPA, VEDAÇÃO ARO		1			
		17	P3679	90128-428-020	PARAFUSO, FIXAÇÃO COROA		6			
		18	P3687	90305-MA0-003	PORCA SEX., 16mm		1			
		19	M7473	90309-428-731	PORCA, FLANGE, 8mm		6			
		20	P3695	90465-MC4-000	ARRUELA, 8mm		6			
		21	P3709	91252-MC4-003	RETENTOR ÓLEO, 28.47.2x7		1			
			P3717	91252-MC4-005	RETENTOR ÓLEO, 28.47.2x7		1			
		22	48976	91302-317-700	ANEL VEDAÇÃO, 54x2		1			
		23	G1773	94001-08000-0S	PORCA, SEX., 8mm		1			
		24	G2214	94111-08000	ARRUELA ,PRESSÃO, 5mm		1			
		25	P3733	94111-16000	ARRUELA, PRESSÃO, 16mm		1			



# C-10

## Roda traseira

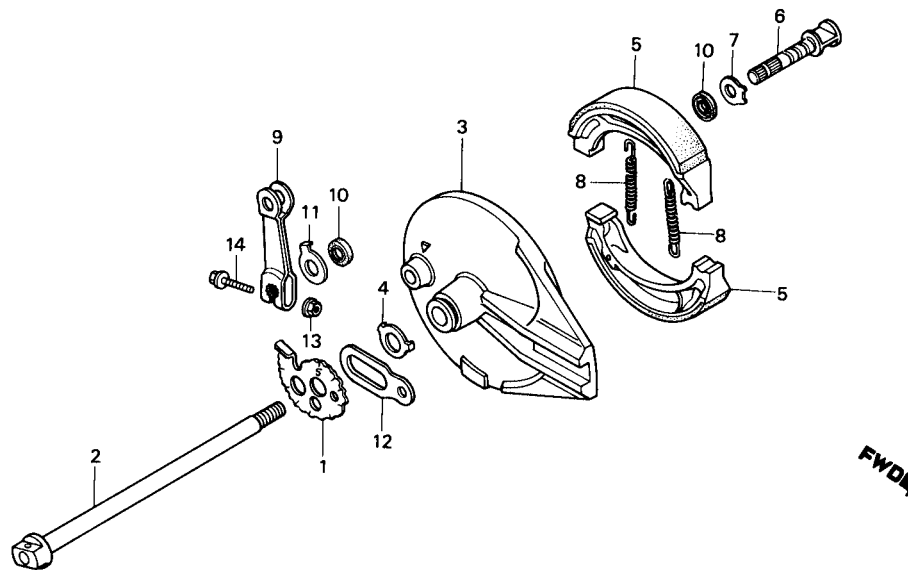


BKB7-9

Item de serviço	T.M.O.	Ref. N°	Codpro	N° da peça	Descrição	Nota	Quant. XL250R	Índice	N° de Série	Observações
		26	P3741	94520-47000	ANEL ELÁSTICO, 47		1			
		27	P3750	96140-62030-10	ROLAMENTO, RADIAL ESFERAS, 6203		2			
		28	81825	96140-62040-10	ROLAMENTO, RADIAL ESFERAS, 6204U		1			
		29	P3768	97820-69160-00	RAIO, BS 8x160		18			
		30	P6961	87508-KB7-900	ETIQUETA, AJUSTADOR CORRENTE		1			

# C-11

## Espelho do freio traseiro

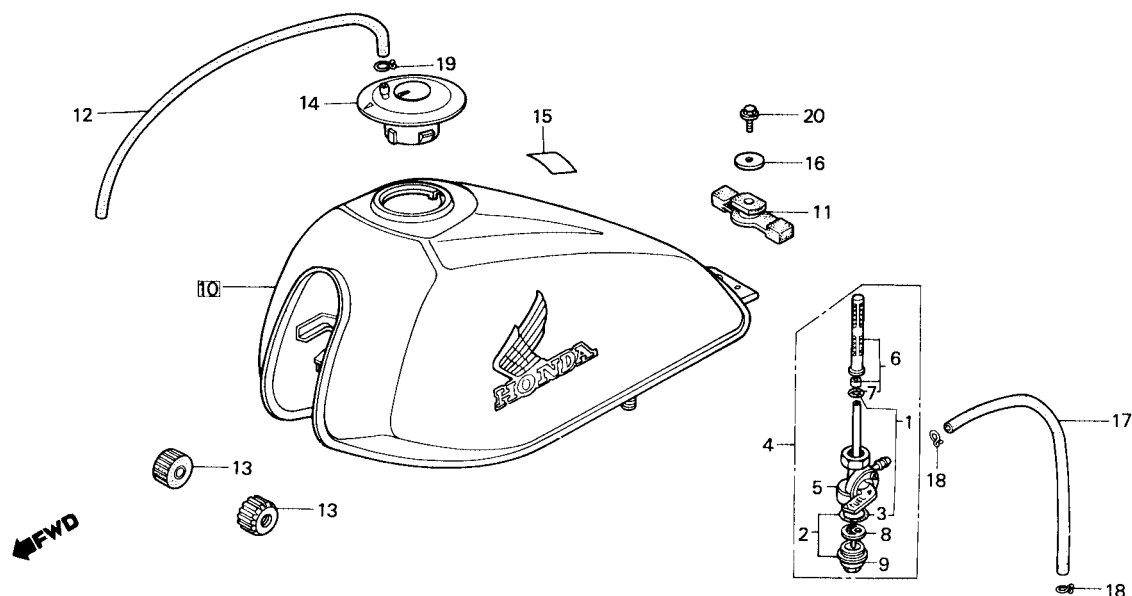


BKB7-10

Item de serviço	T.M.O.	Ref. Nº	Codpro	Nº da peça	Descrição	Nota	Quant. XL250R	Índice	Nº de Série	Observações
BRAÇO, FREIO TRAS. (INCLUI PEÇA RELATIVA)	0,2	1	P3776	40544-KB7-000	AJUSTADOR DIR., CORRENTE TRANSM.		1			
EIXO, RODA TRAS.	0,3	2	P3784	42301-KB7-900	EIXO, RODA TRAS.		1			
ESPELHO FREIO TRAS, COMP. (INCLUI PEÇA RELATIVA)	0,5	3	P3792	43100-KB7-000	ESPELHO, FREIO TRAS. COMP.		1			
		4	P3806	43104-MC4-000	ARRUELA, ESPELHO FREIO TRAS.		1			
		5	P3830	43120-428-013	SAPATA COMP., FREIO		2			
			P3822	43120-428-015	SAPATA COMP., FREIO		2			
		6	P3849	43141-KB7-000	CAME, FREIO TRAS.		1			
		7	P3857	43142-KB7-000	ASSENTO, CAME FREIO TRAS.		1			
		8	P6538	43151-110-000	MOLA, RETORNO SAPATA		2			
		9	P3865	43410-MC4-000	BRAÇO, FREIO TRAS.		1			
		10	P3431	45134-KB7-005	RETENTOR, CAME FREIO		2			
		11	P3881	43145-KB7-000	INDICADOR, DESGASTE		1			
		12	P3873	52162-MA0-000	LIMITADOR, EIXO TRAS.		1			
		13	L4754	94050-06000	PORCA, FLANGE, 6mm		1			
		14	P6848	95700-06032-00	PARAFUSO, FLANGE, 6x32		1			

## C-12

### Tanque combustível

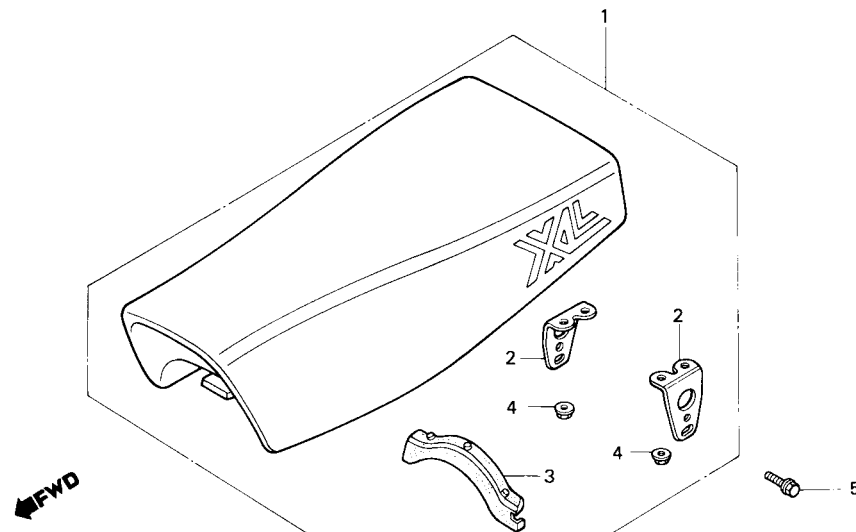


BKB7-11A

Item de serviço	T.M.O.	Ref. Nº	Codpro	Nº da peça	Descrição	Nota	Quant. XL250R	Índice	Nº de Série	Observações
COPO, FILTRO COMBUSTÍVEL (INCLUI PEÇA RELATIVA)	0,1	1	P6970	16080-471-831	ANEL VEDAÇÃO		1			
		2	P6988	16081-471-831	JG. COPO, COMBUSTÍVEL		1			
CONJ. REGISTRO COMBUSTÍVEL	0,2	3	P3890	16173-001-004	GUARNIÇÃO, COPO COMBUSTÍVEL		1			
• JG. TELA, FILTRO COMBUSTÍVEL		4	P3920	16950-KB7-005	CONJ. REGISTRO COMBUSTÍVEL		1			
CONJ. TANQUE COMBUSTÍVEL	0,3	5	P3938	16951-KB7-005	CARÇAÇA COMP., REGISTRO		1			
		6	P3946	16952-449-751	JG. TELA, FILTRO COMBUSTÍVEL		1			
		7	P6996	16958-MA1-731	ANEL VEDAÇÃO		1			
		8	P3954	16959-471-831	COPO, FILTRO COMBUSTÍVEL		1			
		9	P3911	16967-MA2-771	COPO, COMBUSTÍVEL		1			
		10	P3962	17520-KB7-900ZA	CONJ. TANQUE COMBUSTÍVEL *R-110*		1			
			P3970	17520-KB7-900ZB	CONJ. TANQUE COMBUSTÍVEL *NH-24*		1			
			P7461	17520-KB7-900ZC	CONJ. TANQUE COMBUSTÍVEL *PB-131-BR*		1			
		11	P3989	17503-KB7 900	BORRACHA TRAS., TANQUE		1			
		12	P3997	17521-429-000	TUBO RESPIRO COMBUSTÍVEL		1			
		13	P4004	17611-429-000	COXIM DIANT., TANQUE COMBUSTÍVEL		2			
			P4012	17620-KB7-901	TAMPA COMP., TANQUE COMBUSTÍVEL		1			
			P4020	87560-443-900	ETIQUETA, PRECAUÇÃO MANEJO		1			
			X0793	87560-397-630	ETIQUETA, PRECAUÇÃO		1			
		16	P4039	90136-428-870	ARRUELA, FIXAÇÃO TANQUE		1			
		17	P4047	91461-KB7-900	TUBO, COMBUSTÍVEL, 5.3x185		1			
		18	80357	95002-02100	PRESILHA B10, TUBO		2			
			80390	95002-50000	PRESILHA C9, TUBO		1			
		20	P6783	95700-06012-00	PARAFUSO, FLANGE, 6x12		1			

# C-13

## Assento

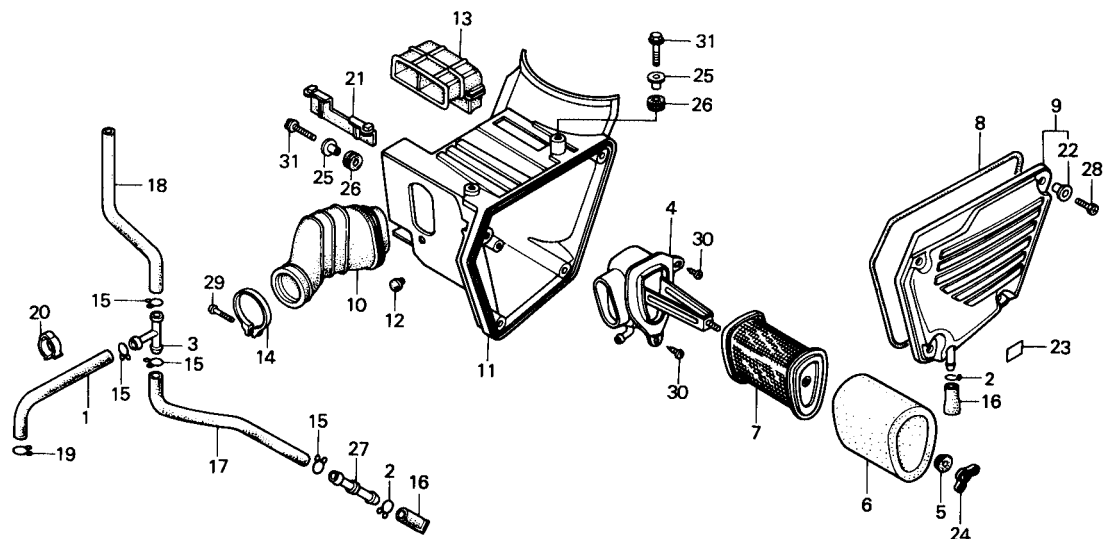


BKB7-12A

Item de serviço	T.M.O.	Ref. Nº	Codpro	Nº da peça	Descrição	Nota	Quant. XL250R	Índice	Nº de Série	Observações
CONJ. ASSENTO (INCLUI PEÇA RELATIVA) • CINTO COMP., ASSENTO	0,1	1	S4651	77200-KB7-900ZA	CONJ. ASSENTO *TIPO I* (R-110-BR NH-24-BR, PB-131-BR) PRETO		1			
			S4660	77200-KB7-900ZB	CONJ. ASSENTO *TIPO II* (R-110-BR*) AZUL		1			
			P7470	77200-KB7-900ZC	CONJ. ASSENTO *TIPO III* (NH-24-BR) VERMELHO		1			
		2	P4063	77205-MC4-000	SUPORTE, FIXAÇÃO ASSENTO		2			
		3	P4071	77207-MC4-000	BORRACHA AMORTECEDORA		1			
	4	L1500	94050-06080	PORCA, FLANGE, 6mm		4				
	5	P6872	95700-08016-00	PARAFUSO, FLANGE, 8x16		2				

# C-14

## Filtro de ar

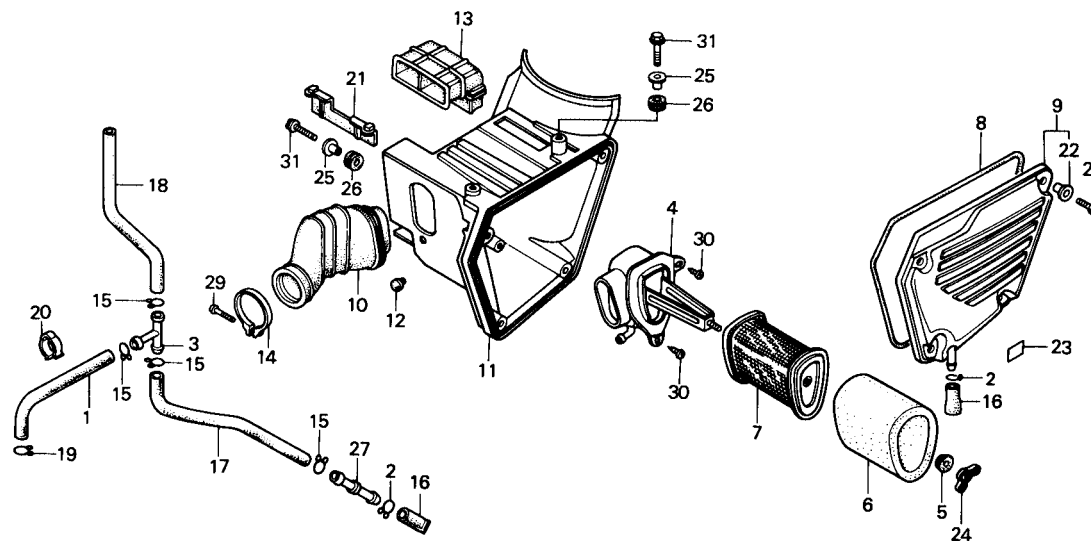


BKB7-13A

Item de serviço	T.M.O.	Ref. Nº	Codpro	Nº da peça	Descrição	Nota	Quant. XL250R	Índice	Nº de Série	Observações
DUTO, ENTRADA AR	0,1	1	P4101	15761-MA0-000	TUBO, RESPIRO		1			
SUPORTE, FIXAÇÃO ELEMENTO	0,2	2	H9672	15772-292-010	TRAVA, TUBO RESPIRO		2			
• ELEMENTO A, FILTRO AR		3	P4110	15772-376-000	CONECTOR, TUBO 3 SAÍDAS		1			
TUBO, JUNÇÃO, FILTRO AR	0,4	4	P4128	17212-KB7-000	SUPORTE, FIXAÇÃO ELEMENTO		1			
CARCAÇA, FILTRO AR	0,7	5	P4136	17212-PA0-000	ARRUELA, FIXAÇÃO ELEMENTO		1			
		6	P4144	17213-KB7-000	ELEMENTO A, FILTRO AR		1			
		7	P4152	17214-KB7-000	SUPORTE, ELEMENTO		1			
		8	P4160	17219-KB7-000	GUARNIÇÃO, CARCAÇA FILTRO AR		1			
		9	P4179	17220-KB7-000	TAMPA, CARCAÇA FILTRO DE AR		1			
		10	P4187	17222-KB7-000	TUBO, JUNÇÃO FILTRO AR		1			
		11	P4195	17230-KB7-000	CARCAÇA, FILTRO AR		1			
		12	P4322	17231-KB7-900	CAPA, CARCAÇA FILTRO AR		1			
		13	P4209	17240-KB7-000	DUTO, ENTRADA AR		1			
		14	P4217	17252-428-000	BRAÇADEIRA A, JUNÇÃO TUBO		1			
		15	P4225	17316-611-000	PRESILHA, TUBO RESPIRO		4			
		16	P4233	17358-170-000	TUBO, RESPIRO		2			
		17	P4241	17369-MA0-000	TUBO B, RESPIRO		1			
		18	P4250	17373-MA0-000	TUBO A, RESPIRO		1			
		19	26581	17724-102-700	PRESILHA, TUBO RESPIRO		1			
		20	P4268	32975-428-000	PRESILHA, TUBO RESPIRO		1			
		21	P4276	50371-KB7-000	ABAFADOR, BORRACHA		1			
		22	62022	83601-357-000	BUCHA, 6x10,5		4			
		23	05312	87506-397-910	ETIQUETA, PRECAUÇÃO FILTRO AR		1			
		24	21938	90325-044-000	PORCA, CAIXA FERRAMENTAS		1			
		25	P4284	90501-MC4-000	BUCHA A, CARCAÇA FILTRO AR		3			

# C-14

## Filtro de ar

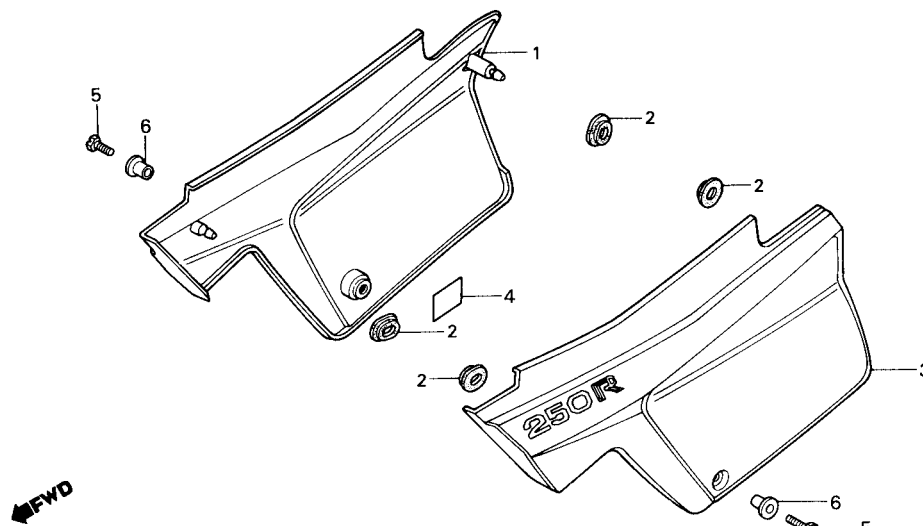


BKB7-13A

Item de serviço	T.M.O.	Ref. N°	Codpro	N° da peça	Descrição	Nota	Quant. XL250R	Índice	N° de Série	Observações
		26	P4292	90505-MC4-000	GROMETE A, CARÇAÇA FILTRO AR		3			
		27	P4306	91463-393-780	JUNÇÃO, TUBO		1			
		28	P4314	92300-06016-0A	PARAFUSO SEX., FENDA 6x16		4			
		29	P0300	93500-05025-0G	PARAFUSO, PHILLIPS, 5x25		1			
		30	P5990	93903-36220	PARAFUSO PHILLIPS, AUTO ATARRAX., 6x16		2			
		31	P6791	95700-06016-00	PARAFUSO, FLANGE, 6x16		3			

# C-15

## Tampa lateral

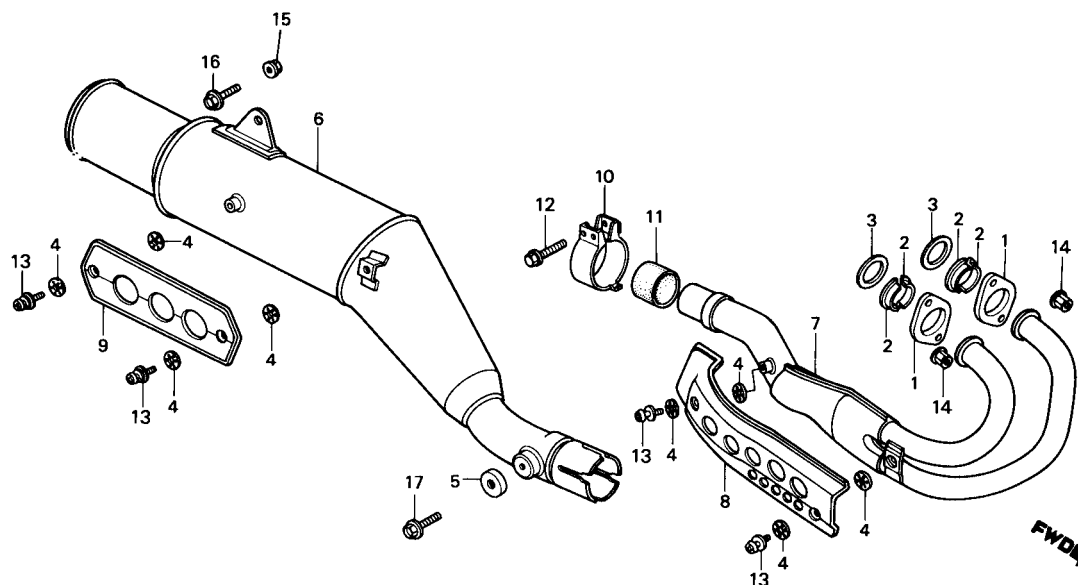


BKB7-14A

Item de serviço	T.M.O.	Ref. Nº	Codpro	Nº da peça	Descrição	Nota	Quant. XL250R	Índice	Nº de Série	Observações
		1	P4330	83520-KB7-900ZA	TAMPA LAT. DIR. *R-110*		1			
		P4349	83520-KB7-900ZB	TAMPA LAT. DIR. *NH-24*			1			
		P7518	83520-KB7-900ZC	TAMPA LAT. DIR. *PB-131-BR*			1			
		G2419	83551-300-000	BORRACHA FIXAÇÃO, TAMPA LAT.			4			
		3	P4357	83620-KB7-900ZA	TAMPA LAT. ESQ. *R-110*		1			
		P4365	83620-KB7-900ZB	TAMPA LAT. ESQ. *NH-24*			1			
		P7526	83620-KB7-900ZC	TAMPA LAT. ESQ. *PB-131-BR*			1			
		4	P4373	87506-KB7-900	ETIQUETA, PRECAUÇÃO BATERIA		1			
		5	P4381	90011-729-000	PARAFUSO, ESPECIAL, 6x14		2			
		6	N6197	90522-028-000	BUCHA, 6x4		2			

## C-16

### Escapamento



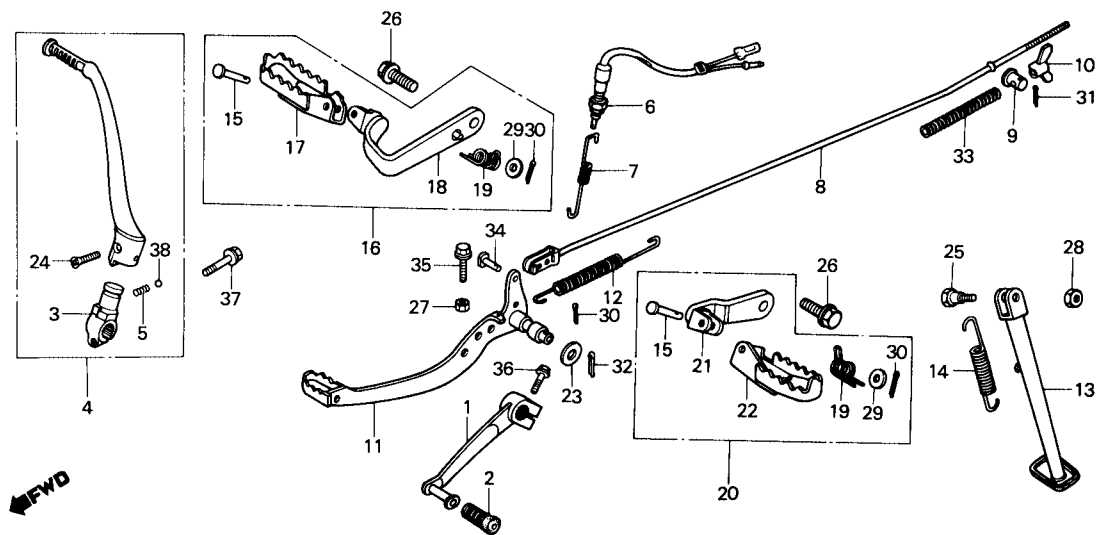
BKB7-15B

Item de serviço	T.M.O.	Ref. N°	Codpro	N° da peça	Descrição	Nota	Quant. XL250R	Índice	N° de Série	Observações
PROTECTOR, TUBO ESCAPAMENTO	0,1	1	P4390	18231-429-010	JUNÇÃO, TUBO ESCAPAMENTO		2			
JUNTA, TUBO ESCAPAMENTO (UMA OU TODAS)	0,2	2	P4403	18233-435-000	BUCHA JUNÇÃO TUBO ESCAPAMENTO		4			
		3	B7375	18291-216-000	JUNTA, TUBO ESCAPAMENTO		2			
• ESCAPAMENTO COMP.		4	P4411	18292-415-000	GUARNIÇÃO, PROTETORA		8			
• TUBO, ESCAPAMENTO		5	P4420	18295-429-000	GUARNIÇÃO B, SILENCIOSO		1			
		6	P4438	18310-KB7-900	ESCAPAMENTO COMP.		1			
		7	P4446	18320-KB7-900	TUBO, ESCAPAMENTO		1			
		8	P4454	18325-KB7-900	PROTECTOR, TUBO ESCAPAMENTO		1			
		9	P4462	18355-KB7-000	PROTECTOR, SILENCIOSO		1			
		10	P4470	18371-KB7-010	BRACADEIRA, SILENCIOSO		1			
		11	P4489	18391-410-000	GUARNIÇÃO, SILENCIOSO		1			
		12	N0989	90118-471-000	PARAFUSO, FLANGE, 8x37		1			
		13	P4497	90136-MC7-000	PARAFUSO-ARRUELA, 6x12		4			
		14	L4754	94050-06000	PORCA, FLANGE, 6mm		4			
		15	P6694	94050-08000	PORCA, FLANGE, 8mm		1			
		16	P4500	95700-08014-00	PARAFUSO, FLANGE, 8x14		1			
		17	P6872	95700-08016-00	PARAFUSO, FLANGE, 8x16		1			



## C-17

**Pedal do câmbio • Pedal de partida • Pedal do freio • Pedal de apoio**

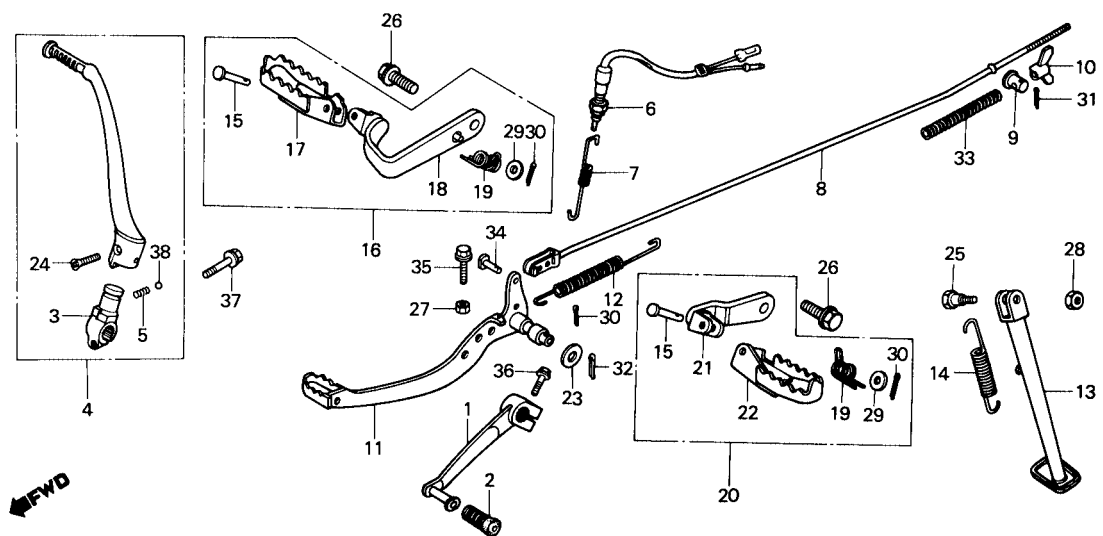


BKB7-16

Item de serviço	T.M.O.	Ref. N°	Codpro	N° da peça	Descrição	Nota	Quant. XL250R	Índice	N° de Série	Observações
PEDAL, CÂMBIO	0,1	1	P4519	24700-KB7-000	PEDAL, CÂMBIO		1			
• CONJ. PEDAL PARTIDA		2	J9828	24781-419-000	BORRACHA, PEDAL CÂMBIO		1			
• MOLA, CAVALETE LATERAL		3	P4527	28241-428-871	ARTICULAÇÃO, BRAÇO PEDAL		1			
• CONJ. PEDAL APOIO DIR. (INCLUI PEÇA RELATIVA)		4	P4535	28300-KB7-900	CONJ. PEDAL PARTIDA		1			
• CONJ. PEDAL APOIO ESQ (INCLUI PEÇA RELATIVA)		5	P4543	28333-124-000	MOLA, PEDAL PARTIDA		1			
• CONJ. INTERRUPTOR, FREIO TRAS.	0,2	6	P2567	35350-KB7-000	CONJ. INTERRUPTOR, FREIO TRAS.		1			
• CONJ. INTERRUPTOR, FREIO TRAS.		7	P4551	35357-KB7-000	MOLA, INTERRUPTOR FREIO		1			
• VARETA, FREIO TRAS.		8	P4560	43451-KB7-000	VARETA, FREIO TRAS.		1			
• PEDAL COMP., FREIO		9	P4578	43453-MC4-000	ARTICULAÇÃO, BRAÇO FREIO		1			
• BARRA, CAVALETE LATERAL		10	P4586	43459-434-000	PORCA, AJUSTE FREIO		1			
		11	P4594	46510-KB7-100	PEDAL COMP., FREIO		1			
		12	P4608	46511-KB7-000	MOLA, PEDAL FREIO		1			
		13	P4616	50530-KB7-900	BARRA, CAVALETE LATERAL		1			
		14	P4624	50535-429-000	MOLA, CAVALETE LATERAL		1			
		15	P6546	50603-033-000	PINO, JUNÇÃO PEDAL APOIO		2			
		16	P4632	50610-KB7-000	CONJ. PEDAL APOIO DIR.		1			
		17	P4640	50612-169-000	PEDAL APOIO DIR. COMP.		1			
		18	P4667	50615-KB7-000	BRAÇO COMP., PEDAL APOIO DIR.		1			
		19	P4675	50617-MA0-770	MOLA, RETORNO PEDAL APOIO		2			
		20	P4683	50620-KB7-000	CONJ. PEDAL APOIO ESQ.		1			
		21	P4691	50624-KB7-000	BRAÇO ESQ. COMP., PEDAL APOIO		1			
		22	P4705	50642-169-000	PEDAL APOIO ESQ. COMP.		1			
		23	P4713	53312-657-000	ARRUELA, PEDAL CAMBIO		1			
		24	P6562	90101-329-000	PARAFUSO, PEDAL PARTIDA		1			
		25	P6570	90108-283-000	PARAFUSO, 10x30		1			

## C-17

Pedal do câmbio • Pedal de partida • Pedal do freio • Pedal de apoio

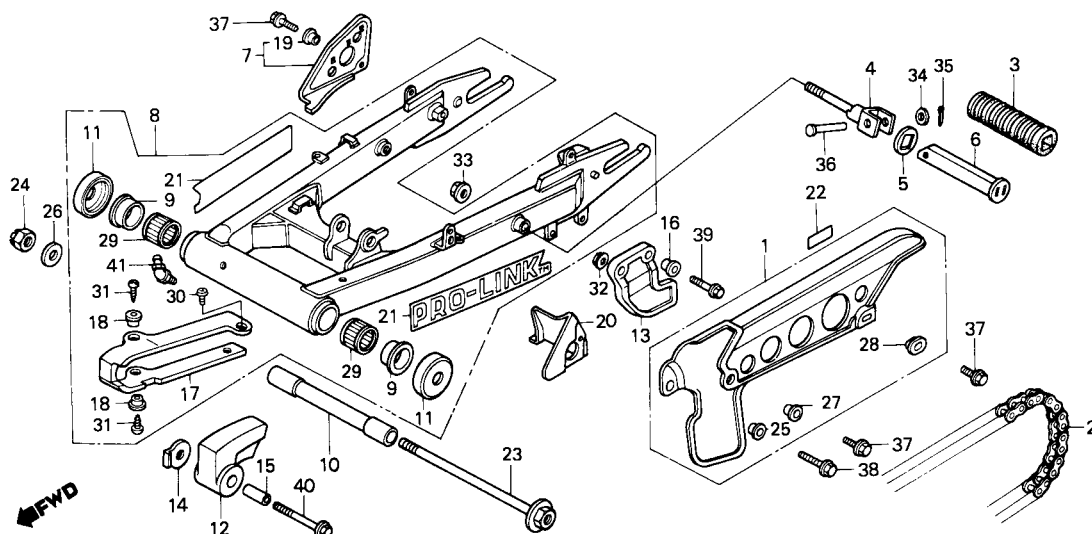


BKB7-16

Item de serviço	T.M.O.	Ref. Nº	Codpro	Nº da peça	Descrição	Nota	Quant. XL250R	Índice	Nº de Série	Observações
		26	P4721	90130-429-000	PARAFUSO, FIXAÇÃO, PEDAL APOIO		2			
			P7267	95700-12028-00	PARAFUSO, FLANGE, 12x28	Y-Y	2			
		27	L3758	94001-06000-0S	PORCA, SEX., 6mm		1			
		28	79197	94031-10000	PORCA, SEX., 10mm		1			
		29	G2184	94101-08000	ARRUELA, LISA, 8mm		2			
		30	G4136	94201-16150	CUPILHA, 1,6x15		3			
		31	P6724	94201-20200	CUPILHA, 2,0x20		1			
		32	P6732	94201-30400	CUPILHA, 3,0x40		1			
		33	H0110	95014-73100	MOLA A, VARETA FREIO		1			
		34	P6767	95015-52000	PINO B, ARTICULAÇÃO		1			
		35	P7054	90150-KB7-900	PARAFUSO, SEX., 6x18		1			
		36	P6821	95700-06020-00	PARAFUSO, FLANGE, 6x20		1			
		37	P7003	95700-08028-00	PARAFUSO, FLANGE, 8x28		1			
		38	G2532	96211-08000	ESFERA AÇO, # 8 (1/4)		1			

# C-18

## Garfo traseiro • Capa da corrente

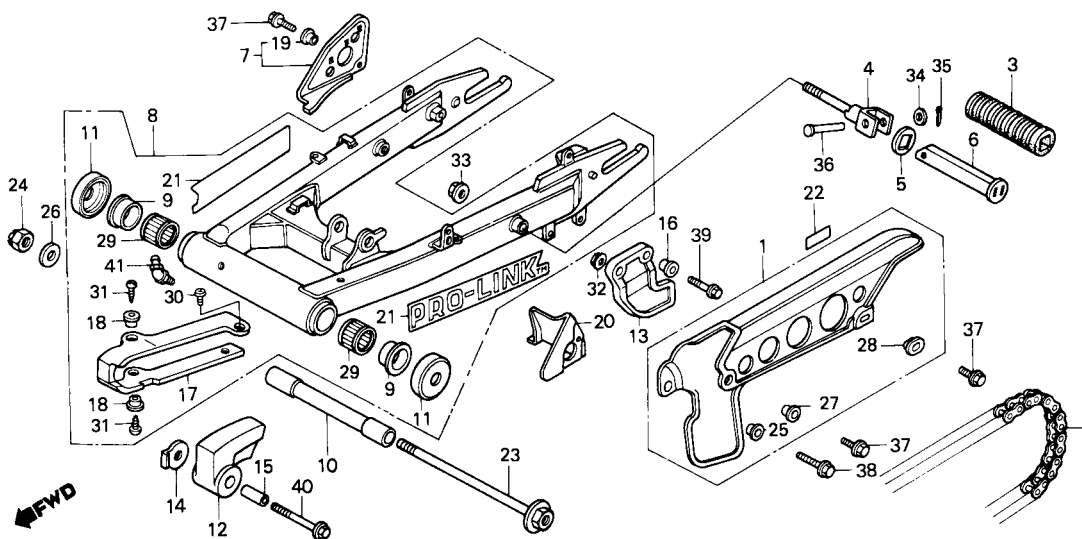


BKB7-17A

Item de serviço	T.M.O.	Ref. Nº	Codpro	Nº da peça	Descrição	Nota	Quant. XL250R	Índice	Nº de Série	Observações
CAPA, CORRENTE TRANSMISSÃO	0,1	1	P4756	40510-KB7-000	CAPA, CORRENTE TRANSMISSÃO		1			
• SUPORTE, PEDAL APOIO TRAS (INCLUI PEÇA RELATIVA)		2	P7011	40530-KB7-003	CORRENTE, TRANSMISSÃO (520VC-100LE)		1			
			P7020	40530-KB7-005	CORRENTE, TRANSMISSÃO (520KO-100LE)		1			
• PEDAL APOIO TRAS. (INCLUI PEÇA RELATIVA)		3	P4764	50710-377-000	BORRACHA, PEDAL APOIO		2			
• PROTETOR, CORRENTE		4	P4772	50711-473-000	SUPORTE, PEDAL APOIO TRAS.		2			
• PARABARRO		5	P4780	50712-377-000	ARRUELA, PEDAL APOIO		2			
			J9232	50712-413-000	ARRUELA, PEDAL APOIO	Y-Y	2			
GUIA, CORRENTE	0,2	6	P4799	50715-413-000	PEDAL APOIO TRAS.		2			
SAPATA, CORRENTE	0,3	7	P4802	50720-KB7-000	PROTETOR, PEDAL APOIO		1			
CORRENTE, TRANSMISSÃO	0,6	8	P4810	52100-KB7-900ZA	CONJ. GARFO TRAS. *NH-35M*		1			
• EIXO, GARFO TRAS.		9	P4829	52109-430-300	BUCHA, ARTICULAÇÃO PIVO		2			
CONJ. GARFO TRAS.	0,9	10	P4837	52141-435-730	EIXO, GARFO TRAS.		1			
ROLAMENTO, PIVO GARFO TRAS. (UMA OU TODAS)	1,1	11	F0607	52144-356-003	CAPA, RETENTOR		2			
			P4845	52144-356-005	CAPA, RETENTOR		2			
		12	P4853	52155-KB7-000	SAPATA, CORRENTE		1			
		13	P4861	52156-KB7-000	PROTETOR, CORRENTE		1			
		14	P4870	52157-MC4-000	PORCA, DESLIZADORA CORRENTE		1			
		15	P4888	52158-MC4-000	COLAR, 8x29		1			
		16	P4896	52159-KB7-000	BUCHA, 6x10		2			
		17	P4900	52170-MC4-000	GUIA, CORRENTE		1			
		18	P4918	52171-MC4-000	BUCHA, APOIO CORRENTE		4			
		19	P4926	61101-441-000	BUCHA, PARALAMA DIANT.		1			
		20	P4934	80105-MC4-000	PARABARRO		1			
		21	P4942	87121-GC4-300	EMBLEMA, GARFO TRAS.		2			
		22	P4950	87505-KB7-900	ETIQUETA, PRECAUÇAO PNEU		1			
		23	P4969	90121-MA0-770	PARAFUSO, ARTICULAÇÃO GARFO TRAS.		1			
		24	P4977	90305-197-003	PORCA, SEX., 12mm		1			
		25	P4985	90501-124-000	BUCHA, 6x9.5		1			

# C-18

## Garfo traseiro • Capa da corrente

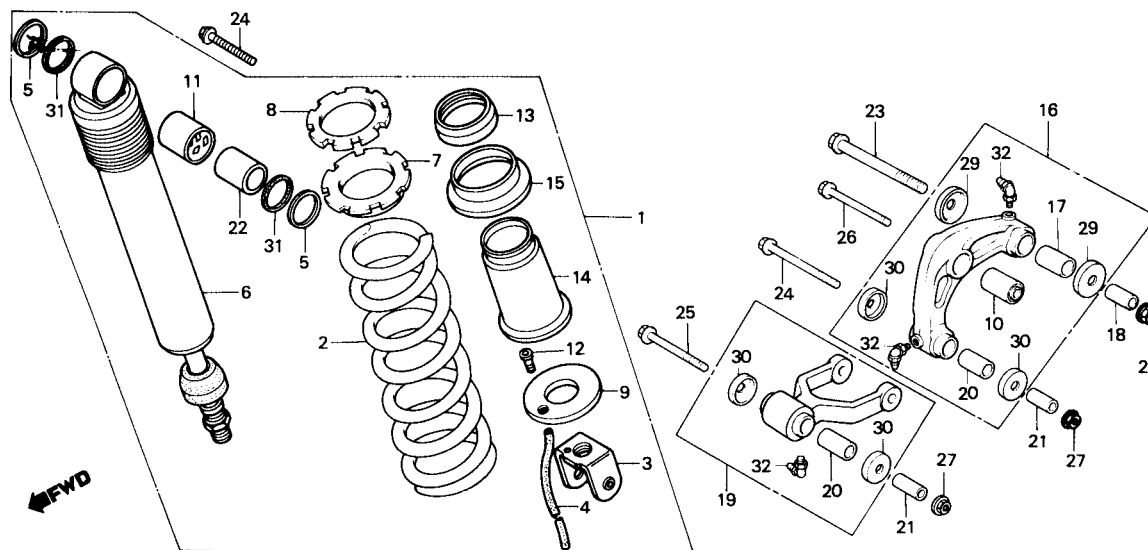


BKB7-17A

Item de serviço	T.M.O.	Ref. Nº	Codpro	Nº da peça	Descrição	Nota	Quant. XL250R	Índice	Nº de Série	Observações
		26	K2225	90501-447-000	ARRUELA, PIVO GARFO TRÁS.		1			
		27	P6597	90512-300-000	ARRUELA, 6x20		1			
		28	P6600	90513-323-000	ARRUELA, 6x9		1			
		29	P4993	91071-MA0-003	ROLAMENTO, PIVO GARFO TRAS.(TOYO)		2			
			P5000	91071-MA0-004	ROLAMENTO, PIVO GARFO TRAS (TOMSON)		2			
		30	P5027	93500-06008-0A	PARAFUSO, PHILLIPS, 6x8		1			
		31	F6524	93901-26110	PARAFUSO PHILLIPS, AUTO ATARRAX.		3			
		32	L4754	94050-06000	PORCA, FLANGE, 6mm	6x16	1			
		33	P6708	94050-10000	PORCA, FLANGE, 10mm		2			
		34	10235	94101-06000	ARRUELA, LISA, 6mm		2			
		35	G4136	94201-16150	CUPILHA, 1.6x15		2			
		36	A8740	95015-81000	PINO A, PEDAL APOIO		2			
		37	P6775	95700-06010-00	PARAFUSO, FLANGE, 6x10		3			
		38	P6805	95700-06018-00	PARAFUSO, FLANGE, 6x18		1			
		39	P6821	95700-06020-00	PARAFUSO, FLANGE, 6x20		2			
		40	L1100	95700-08045-00	PARAFUSO, FLANGE, 8x45		1			
		41	81930	96201-80000	GRAXEIRA, B.T6S		1			

## C-19

### Amortecedor traseiro

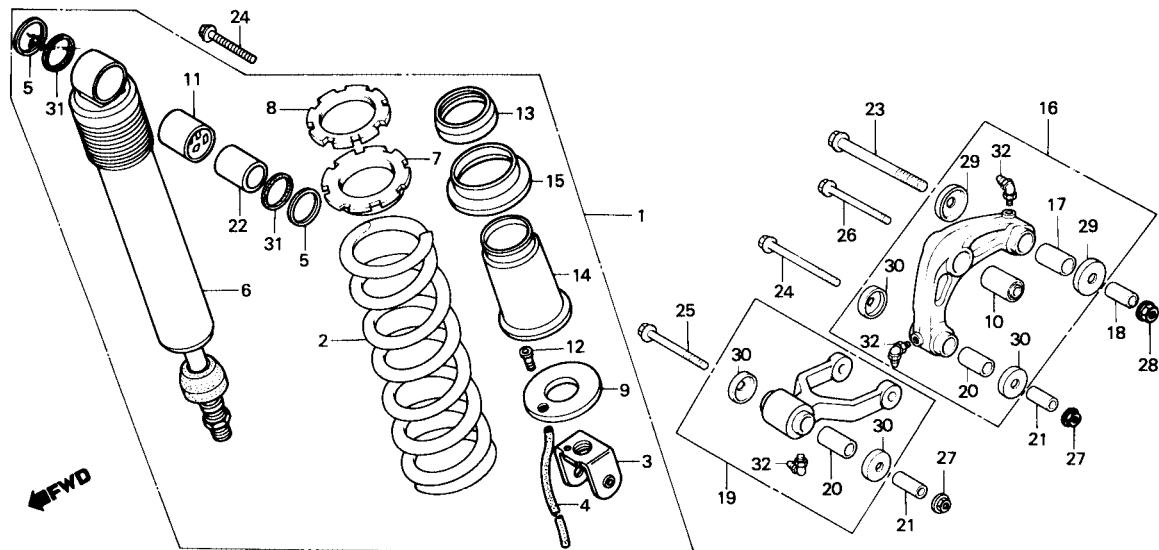


BKB7-18

Item de serviço	T.M.O.	Ref. N°	Codpro	N° da peça	Descrição	Nota	Quant. XL250R	Índice	N° de Série	Observações
CONJ. HASTE, CONEXÃO	0,3	1	P5035	52400-KB7-003	CONJ. AMORTECEDOR TRAS. (SHOWA)		1			
AMORTECEDOR		2	P5043	52401-KB7-003	MOLA, AMORTECEDOR TRAS.		1			
CONJ. BRAÇO AMORTECEDOR	0,4	3	P5051	52403-KB7-003	SUPOORTE INFERIOR, AMORTECEDOR		1			
CONJ. AMORTECEDOR TRAS.	0,5	4	P5060	52405-KB7-003	TUBO, DRENO		1			
BUCHA INFERIOR, AMORTECEDOR	0,6	5	P5078	52406-KB7-003	CAPA, RETENTOR		2			
• BUCHA SUPERIOR, AMORTECEDOR		6	P5086	52410-KB7-003	AMORTECEDOR TRAS. COMP.		1			
MOLA, AMORTECEDOR TRAS.	0,7	7	P5094	52422-MA0-003	AJUSTADOR, MOLA		1			
AMORTECEDOR TRAS. COMP.	0,9	8	P5108	52423-MA0-003	PORCA AJUSTE		1			
		9	P5116	52424-KB7-003	ASSENTO LIMITADOR, MOLA		1			
		10	P5124	52451-MA0-000	BUCHA INFERIOR, AMORTECEDOR		1			
		11	P5132	52452-KB7-003	BUCHA SUPERIOR, AMORTECEDOR		1			
		12	P5140	52456-KB7-003	JUNÇÃO, TUBO		1			
		13	P5159	52457-KB7-003	GUARDA PÓ		1			
		14	P5167	52458-KB7-003	GUIA, MOLA		1			
		15	P5175	52459-KB7-003	ASSENTO C, MOLA		1			
		16	P5183	52460-MA0-010	CONJ. BRAÇO AMORTECEDOR		1			
		17	P5191	52462-MA0-013	BUCHA, BRAÇO AMORTECEDOR		1			
		18	P5205	52463-MA0-010	BUCHA, BRAÇO OSCILANTE		1			
		19	P5213	52470-MA0-010	CONJ. HASTE, CONEXÃO AMORTECEDOR		1			
		20	P5221	52472-MA0-013	BUCHA. ARTICULAÇÃO AMORTECEDOR		2			
		21	P5230	52473-MA0-010	BUCHA, HASTE, CONEXÃO		2			
		22	P5248	52486-KB7-003	BUCHA SUPERIOR, AMORTECEDOR		1			
		23	P5256	90128-MA0-003	PARAFUSO, FLANGE, 12x78		1			
		24	P5264	90129-MA0-003	PARAFUSO, FLANGE, 10x69		2			
		25	P5272	90151-MA0-000	PARAFUSO, FLANGE, 10x68		1			

# C-19

## Amortecedor traseiro

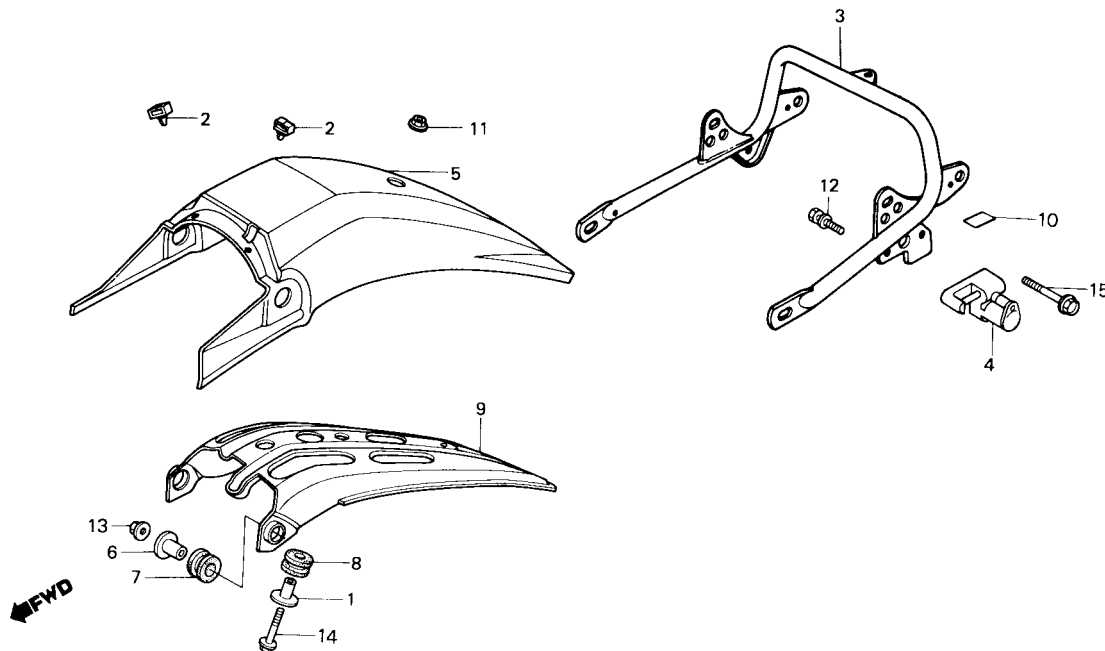


BKB7-18

Item de serviço	T.M.O.	Ref. Nº	Codpro	Nº da peça	Descrição	Nota	Quant. XL250R	Índice	Nº de Série	Observações
		26	P5280	90153-MC4-003	PARAFUSO, FLANGE, 10x43		1			
		27	P5299	90304-GA6-003	PORCA, FLANGE, 10mm		2			
		28	P5302	90306-181-761	PORCA, FLANGE, 12mm		1			
		29	P5310	91261-MA0-003	RETENTOR, PIVO BRAÇO AMORTECEDOR		2			
			P5329	91261-MA0-005	RETENTOR, PIVO BRAÇO AMORTECEDOR		2			
		30	P5337	91262-MA0-013	RETENTOR, PIVO VARETA AMORTECEDOR		4			
			P5345	91262-MA0-015	RETENTOR, PIVO VARETA AMORTECEDOR		4			
		31	P5353	91351-KB7-003	RETENTOR B		2			
		32	81930	96201-80000	GRAXEIRA, B.T6S		3			

## C-20

### Paralama traseiro

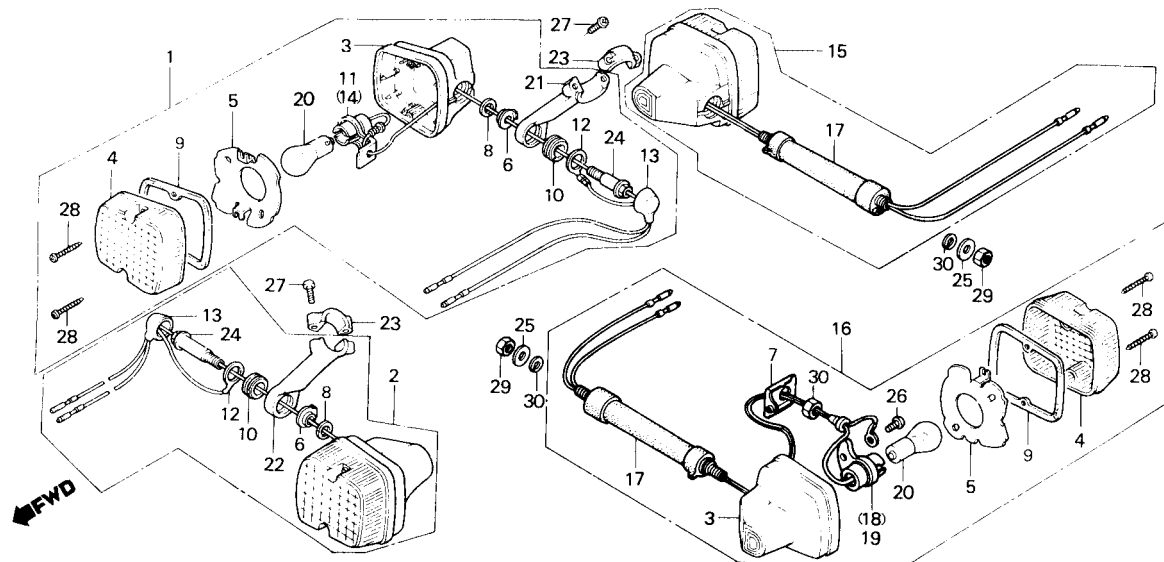


BKB7-19A

Item de serviço	T.M.O.	Ref. Nº	Codpro	Nº da peça	Descrição	Nota	Quant. XL250R	Índice	Nº de Série	Observações	
CONJ. TRAVA, CAPACETE PROTETOR TRAS. COMP. • PARALAMA TRAS. COMP. • SUPORTE, PARALAMA TRAS.	0,2 0,3	1	P5361	19052-KA4-000	BUCHA, 7x12		1				
			P7275	19052-KB7-900	BUCHA, 6.5x12		Y-Y	1			
		2	P6490	32985-300-000	PRESILHA, FIAÇÃO			2			
		3	P5370	50311-MC4-670	PROTETOR TRAS. COMP.			1			
		4	M5632	50710-371-007	CONJ. TRAVA, CAPACETE			1			
		5	P5396	80100-KB7-900ZA	PARALAMA TRAS. COMP., *R-110*			1			
			P5400	80100-KB7-900ZB	PARALAMA TRAS. COMP., *NH-24*			1			
			P7534	80100-KB7-900ZC	PARALAMATRAS. COMP., *PB-131-BR*			1			
		6	P5418	80101-KB7-000	BUCHA, 8x15			2			
		7	P5426	80102-KB7-000	COXIM, PARALAMA TRAS.			2			
		8	P6554	80105-028-000	COXIM A, PARALAMA TRAS.			1			
		9	P5434	80110-KB7-900	SUPORTE, PARALAMA TRAS.			1			
		10	K1962	87511-443-900	ETIQUETA, TRAVA CAPACETE			1			
			03484	87511-087-910	ETIQUETA, TRAVA CAPACETE		Y-Y	1			
			P5450	90201-415-000	PORCA, CEGA, 6mm			1			
		P6678	93700-06012-0A	PARAFUSO, PHILLIPS OVAL, 6x12			2				
		P6694	94050-08000	PORCA, FLANGE, 8mm			2				
		P6821	95700-06020-00	PARAFUSO, FLANGE, 6x20			1				
		M5772	95700-08032-00	PARAFUSO, FLANGE, 8x32			2				

# C-21

## Sinalizador



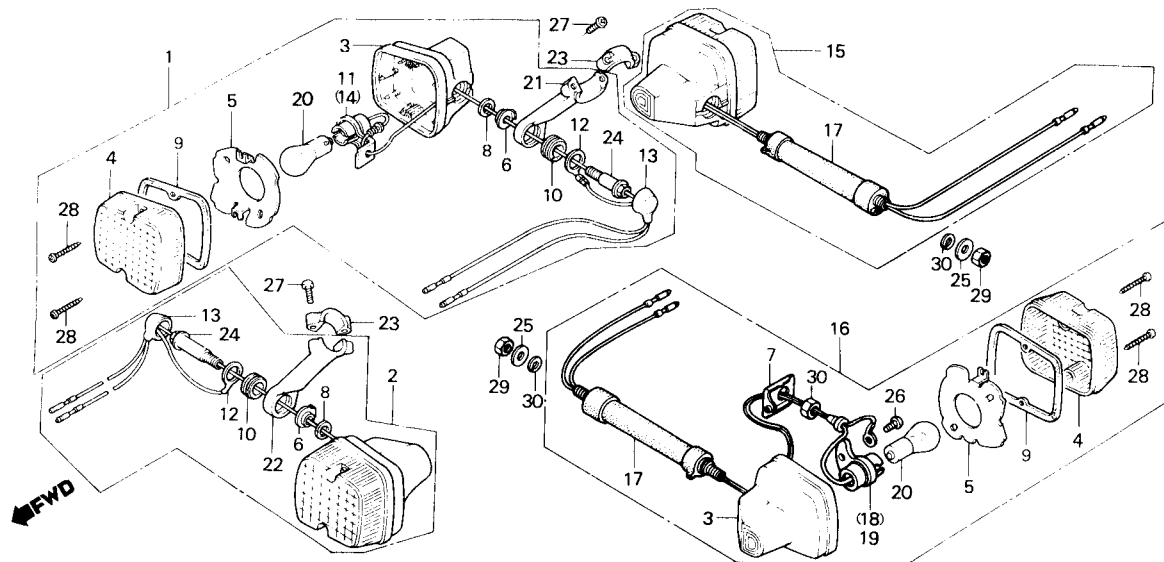
BKB7-28A

Item de serviço	T.M.O.	Ref. Nº	Codpro	Nº da peça	Descrição	Nota	Quant. XL250R	Índice	Nº de Série	Observações
CONJ. SINALIZADOR (ADICIONAR 0,1 POR UNID.) (INCLUI PEÇA RELATIVA) (EXCLUI PEÇAS ABAIXO RELACIONADAS) LÂMPADA, SINALIZADOR (QDO. É FEITA A MANUTENÇÃO DA UNIDADE COMPLETA, O T.M.O. É 0,2)	0,2	1	P5469 S1750	33300-KB7-003	CONJ. SINALIZADOR DIANT. DIR.		1		~1004312	
				33300-KB7-900	CONJ. SINALIZADOR DIANT. DIR.	N-N	1		1004313~1046493	
				33300-KB7-901	CONJ. SINALIZADOR DIANT. DIR. (ROSSI)	Y-Y	1		1046494~	
				33300-KB7-902	CONJ. SINALIZADOR DIANT. DIR. (ARTEB)	Y-Y	1		1049509~	
				33350-KB7-003	CONJ. SINALIZADOR DIANT. ESQ.		1		~1004312	
				33350-KB7-900	CONJ. SINALIZADOR DIANT. ESQ.	N-Y	1		1004313~1046493	
				33350-KB7-901	CONJ. SINALIZADOR DIANT. ESQ. (ROSSI)	Y-Y	1		1046494~	
				33350-KB7-902	CONJ. SINALIZADOR DIANT. ESQ. (ARTEB)	Y-Y	1		1049509~	
				33401-428-003	CARCAÇA, SINALIZADOR		4		~1004312	
				33401-443-900	CARCAÇA, SINALIZADOR		4		1004313~	
				33402-428-671	LENTE, SINALIZADOR		4		~1046493	
				33402-KK9-921	LENTE, SINALIZADOR (ROSSI)	Y-Y	4		1046494~	
				33402-KK9-922	LENTE, SINALIZADOR (ARTEB)	Y-Y	4		1049509~	
				33403-443-003	REFLETOR		4			
				33404-437-000	APOIO, SINALIZADOR DIANT.		2			
33405-KB7-003	PLACA, FIXAÇÃO		2							
33406-428-003	GUARNIÇÃO, SINALIZADOR		2							
33407-428-003	JUNTA, LENTE		4							
33408-KB7-000	BUCHA BORRACHA, SINALIZADOR DIANT.		2							
33410-428-671	SOQUETE COMP., SINALIZADOR DIANT. DIR.		1							
33415-428-010	FIO TERRA, SINALIZADOR		2							
33425-428-003	CAPA, FIAÇÃO SINALIZADOR		4							
33460-428-671	SOQUETE COMP., SINALIZADOR DIANT. ESQ.		1							
33500-KB7-003	CONJ. SINALIZADOR TRAS. DIR.		1			~1004312				
33500-KB7-900	CONJ. SINALIZADOR TRAS. DIR.	N-N	1			1004313~1046493				
33500-KB7-901	CONJ. SINALIZADOR TRAS. DIR. (ROSSI)	Y-Y	1			1046494~				
33500-KB7-902	CONJ. SINALIZADOR TRAS. DIR. (ARTEB)	Y-Y	1			1049509~				



# C-21

## Sinalizador

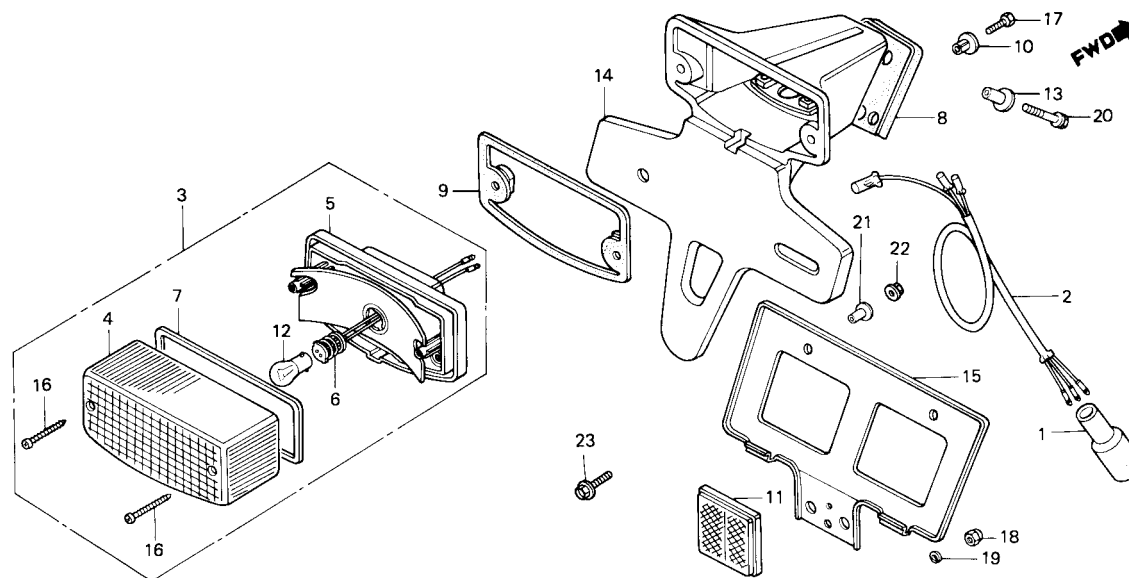


BKB7-28A

Item de serviço	T.M.O.	Ref. Nº	Codpro	Nº da peça	Descrição	Nota	Quant. XL250R	Índice	Nº de Série	Observações
		16	P5540	33550-MC4-681	CONJ. SINALIZADOR TRAS. ESQ.		1		~1004312	
			S7903	33550-KB7-900	CONJ. SINALIZADOR TRAS. ESQ.	N-N	1		1004313~1046493	
				33550-KB7-901	CONJ. SINALIZADOR TRAS. ESQ. (ROSSI)	Y-Y	1		1046494~	
				33550-KB7-902	CONJ. SINALIZADOR TRAS.ESQ. (ARTEB)	Y-Y	1		1049509~	
		17	P5558	33605-KB7-003	SUPORTE COMP., SINALIZADOR		2			
		18	P5566	33610-KB7-003	SOQUETE COMP., TRAS. DIR.		1			
		19	P5574	33660-KB7-601	SOQUETE COMP., TRAS. ESQ.		1			
		20	K7022	34905-268-671	LÂMPADA, SINALIZADOH (12V 23W)		4		~1004312	
			S2012	34905-443-900	LÂMPADA, SINALIZADOR	Y-Y	4		1004313~	
		21	P5582	53101-KB7-000	SUPORTE, SINALIZADOR DIANT. DIR.		1			
		22	P5590	53102-KB7-000	SUPORTE, SINALIZADOR DIANT. ESQ.		1			
		23	P5604	53103-428-000	FIXADOR, SUPORTE SINALIZADOR		2			
		24	P5612	90129-428-000	PARAFUSO, FIXAÇÃO SINALIZADOR		2			
					DIANT.					
		25	P5620	90202-KB7-000	ARRUELA, ESPECIAL, 10mm		2			
		26	F6230	93500-04008-0H	PARAFUSO, PHILLIPS, 4x8		2			
		27	L2123	93500-05016-0A	PARAFUSO, PHILLIPS, 5x16		4			
		28	K2608	93901-24610	PARAFUSO, PHILLIPS, AUTO ATARRAX., 4x25		8			
		29	P6902	94001-10000-0S	PORCA, SEX., 10mm		4			
		30	P5639	94111-10700	ARRUELA, PRESSÃO, 10mm		2			

## C-22

### Lanterna traseira

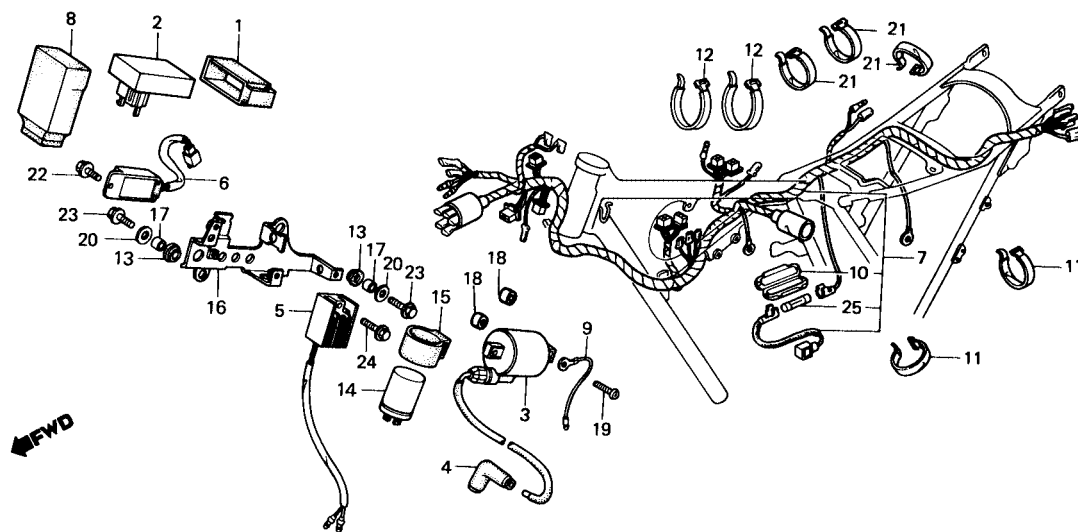


BKB7-20

Item de serviço	T.M.O.	Ref. Nº	Codpro	Nº da peça	Descrição	Nota	Quant. XL250R	Índice	Nº de Série	Observações
LÂMPADA, FREIO & LANTERNA TRAS.	0,1	1	P6481	32108-046-000	CAPA, CONECTOR FIAÇÃO		1			
UNIDADE LANTERNA TRAS.	0,2	2	P5647	32200-428-000	SUB-FIAÇÃO, LANTERNA TRAS.		1			
SUB-FIAÇÃO, LANTERNA TRAS.	0,3	3	P5655	33701-KB7-003	UNIDADE LANTERNA TRAS.		1			
• SOQUETE COMP., LANTERNA TRAS.				33701-KB7-940	UNIDADE LANTERNA TRAS.	Y-Y	1			
• SUPORTE COMP., PLACA				33702-KB7-003	LENTE, LANTERNA TRAS.		1			
		5	P5671	33703-KB7-003	SOQUETE COMP., LANTERNA TRAS.		1			
		6	P5680	33708-147-003	SOQUETE COMP., LANTERNA TRAS.		1			
		7	P5698	33709-KB7-003	GUARNIÇÃO, LENTE LANTERNA TRAS.		1			
		8	P5701	33712-KB7-003	GUARNIÇÃO, SUPORTE PLACA		1			
		9	P5710	33718-KB7-900	GUARNIÇÃO, LANTERNA TRAS.		1			
		10	P5728	33719-KB7-000	BUCHA, LANTERNA TRAS.		2			
		11	P5736	33741-KB7-900	REFLETOR TRAS.		1			
		12	48151	35906-313-671	LÂMPADA, FREIO & LANTERNA TRAS.		1			
			S2020	34906-447-711	LÂMPADA, FREIO & LANTERNA TRAS.	Y-Y	1			
		13	P5744	40521-437-000	BUCHA, 6x15.5		3			
		14	P5752	84701-KB7-900	SUPORTE COMP., PLACA		1			
		15	P5760	84710-KB7-900	SUPORTE, PLACA		1			
		16	P5779	90105-GA7-003	PARAFUSO, AUTO ATARRAXANTE, 4x40		2			
		17	00884	92000-05020-0A	PARAFUSO, SEX., 5x20		2			
		18	G1765	94001-05000-0S	PORCA, SEX., 5mm		1			
		19	10243	94111-05000	ARRUELA, PRESSÃO, 5mm		3			
		20	G1935	95700-06028-00	PARAFUSO, FLANGE, 6x28		3			
		21	N6197	90522-028-000	BUCHA, 6x4		2			
		22	L4754	94050-06000	PORCA, FLANGE, 6mm		2			
		23	P6791	95700-06016-00	PARAFUSO, FLANGE, 6x16		2			

## C-23

### Fiação principal • Unidade C.D.I. • Bobina de Ignição

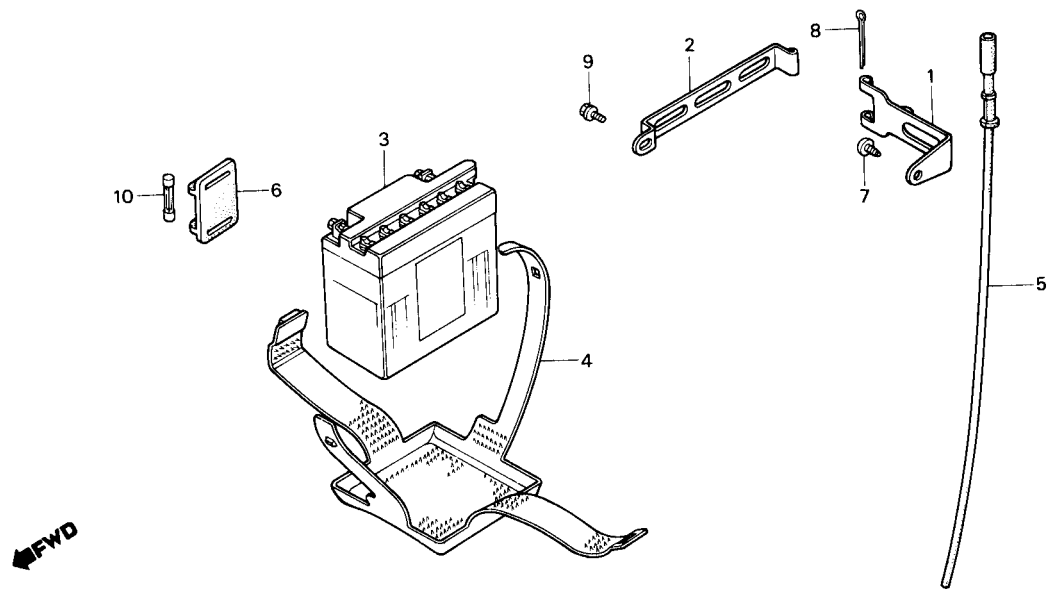


BKB7-21A

Item de serviço	T.M.O.	Ref. Nº	Codpro	Nº da peça	Descrição	Nota	Quant. XL250R	Índice	Nº de Série	Observações
RELE COMP., SINALIZADOR	0,2	1	P5809	30401-KB4-000	COXIM, UNIDADE C.D.I.		1			
UNIDADE C.D.I.	0,3	2	P5817	30410-KB7-671	UNIDADE C.D.I. (SHINDENGEN)		1			
• CONJ. BOBINA IGNIÇÃO		3	P5825	30500-KB7-003	CONJ. BOBINA IGNIÇÃO (TOYO)		1			
• REGULADOR COMP.		4	P5833	30700-MA0-153	CONJ. SUPRESSOR RUIDOS		1			
FIAÇÃO PRINCIPAL	1,1	5	P5841	31400-KB7-008	REGULADOR COMP.		1			
		6	P5850	31600-KB7-008	REGULADOR, RETIFICADOR COMP.		1			
		7	P5868	32100-KB7-900	FIAÇÃO PRINCIPAL		1			
		8	P5876	32102-KB7-000	CAPA, CONECTOR C.D.I.		1			
		9	P5884	32111-KB7-000	SUB-FIAÇÃO A		1			
		10	06840	32111-230-000	CAIXA, FUSÍVEL		1			
		11	P5892	32161-MA0-000	PRESILHA, FIAÇÃO		2			
		12	P5906	32161-399-000	PRESILHA, FIAÇÃO		2			
		13	G2400	32983-028-000	BUCHA, BORRÁCHA		2			
		14	P5914	38301-415-004	RELE COMP., SINALIZADOR (MITSUBA)		1			
		15	G9901	38306-292-000	SUPORTE, RELÉ SINALIZADOR		1			
		16	P5930	50300-KB7-000	SUPORTE, COMPONENTES ELÉTRICOS		1			
		17	P5922	66181-706-000	BUCHA, 6x5,8		2			
		18	21040	90442-035-000	ARRUELA, VEDAÇÃO, 6mm		2			
		19	L2123	93500-05016-0A	PARAFUSO, PHILLIPS, 5x16		2			
		20	M5829	94103-06000	ARRUELA, LISA, 6mm		2			
		21	G3180	95014-61100	PRESILHA A1, FIAÇÃO		5			
		22	P6783	95700-06012-00	PARAFUSO, FLANGE, 6x12		1			
		23	P6791	95700-06016-00	PARAFUSO, FLANGE, 6x16		2			
		24	G1935	95700-06028-00	PARAFUSO, FLANGE, 6x28		1			
		25	L5394	98200-11000	FUSÍVEL A (10A)		1			

# C-24

## Bateria

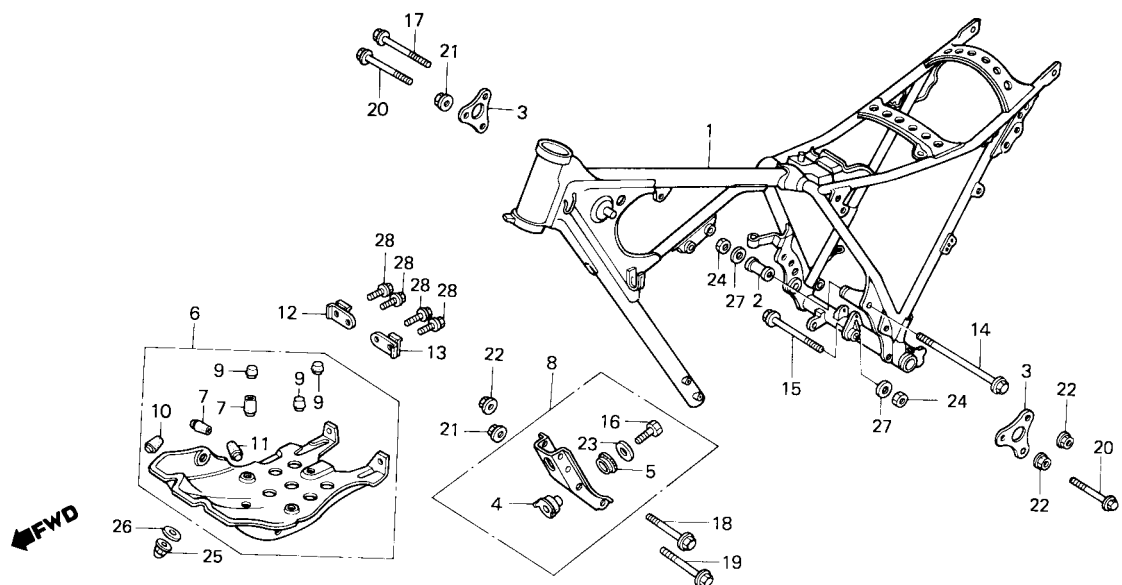


BKB7-22

Item de serviço	T.M.O.	Ref. N°	Codpro	N° da peça	Descrição	Nota	Quant. XL250R	Índice	N° de Série	Observações
SUPORTE A, BATERIA • BATERIA	0,1	1	P5949	17233-KB7-000	SUPORTE A, BATERIA		1			
		2	P5957	17234-KB7-000	SUPORTE B, BATERIA		1			
		3	P5965	31500-MC4-721	BATERIA (YB3L-A)		1			
		4	P5973	31502-KB7-003	CINTA, MONTAGEM BATERIA		1			
		5	P5981	31503-KB7-000	TUBO, RESPIRO BATERIA		1			
		6	04863	38205-115-000	CAIXA, FUSIVEL		1			
		7	P5990	93903-36220	PARAFUSO PHILLIPS, AUTO ATARRAX.,		1			
		8	P6007	94201-03350	CUPI LHA, 3mm	6x16	1			
		9	P6023	95700-06010-18	PARAFUSO, FLANGE, 6x10		1			
		10	L5394	98200-11000	FUSIVEL A (10A)		1			

# C-25

## Chassi

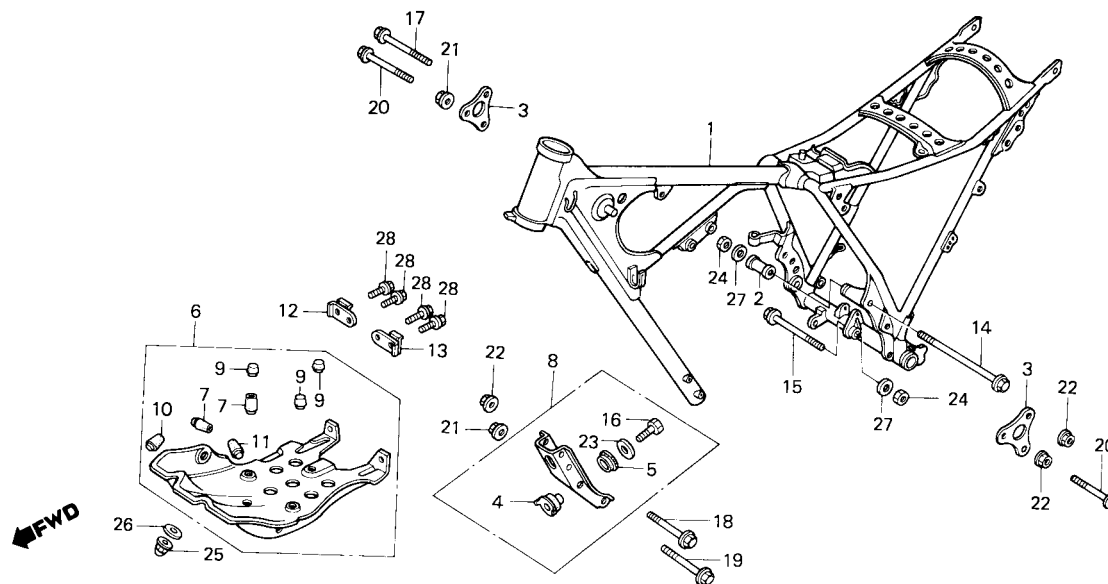


BKB7-23A

Item de serviço	T.M.O.	Ref. N°	Codpro	N° da peça	Descrição	Nota	Quant. XL250R	Índice	N° de Série	Observações
PROTETOR, MOTOR • SUPORTE DIANT., MOTOR CHASSI COMP.	0,2	1	P6031	50100-KB7-900ZA	CHASSI COMP. *R-110*		1			
	*6,6		P7542	50100-KB7-900ZB	CHASSI COMP. *NH-1*		1			
		2	P6040	50130-MA0-000ZB	BUCHA, SUPORTE MOTOR *R-110*		1			
		P7550	50130-MA0-000ZC	BUCHA, SUPORTE MOTOR *NH-1*		1				
	3	P6058	50138-KB7-000ZA	PLACA, SUPORTE SUP. MOTOR *R-110*		2				
		P7577	50138-KB7-000ZB	PLACA, SUPORTE SUP. MOTOR *NH-1*		2				
	4	P6066	50325-428-000	BUCHA A, DESLIZANTE		1				
	5	P6074	50326-428-000	BUCHA B, DESLIZANTE		1				
	6	P6082	50351-KB7-000	PROTETOR, MOTOR		1				
	7	P6090	50532-434-000	COXIM A, BORRACHA		2				
	8	P6104	50353-KB7-000ZA	SUPORTE DIANT.MOTOR *R-110*		1				
		P7569	50353-KB7-000ZB	SUPORTE DIANT.MOTOR *NH-1*		1				
	9	P6112	50354-428-000	COXIM B, PROTETOR MOTOR		3				
	10	P6120	50354-434-000	COXIM B, PROTETOR MOTOR		1				
	11	P6139	50355-434-000	COXIM C, PROTETOR MOTOR		1				
	12	P6147	50360-KB7-000	COXIM D, PROTETOR MOTOR		1				
	13	P6155	50361-KB7-000	COXIM E, PROTETOR MOTOR		1				
	14	P6163	90104-429-000	PARAFUSO, FLANGE, 12x240		1				
	15	P7038	90114-MA0-000	PARAFUSO, FLANGE, 12x140		1				
	16	P6171	90115-428-000	PARAFUSO, SEX., 8x28		1				
	17	P6180	90154-KB7-000	PARAFUSO, FLANGE, 8x70		2				
	18	P6198	90154-MA0-000	PARAFUSO, FLANGE, 8x60		2				
	19	P6201	90155-MA0-000	PARAFUSO, FLANGE, 10x62		2				
	20	P6210	90157-MA0-770	PARAFUSO, FLANGE, 10x73		1				
	21	L1399	90308-382-670	PORCA, FLANGE, 10mm		3				
	62030	90308-357-000	PORCA, FLANGE, 10mm		3			-1013404		
22	62049	90309-357-000	PORCA, UBS, 8mm		4	Y-Y		1013405-		
23	B2454	90534-011-000	ARRUELA, 8.3mm		1					
24	P6686	94001-12000-0S	PORCA, SEX., 12mm		2					
25	79090	94021-08000-0S	PORCA, SEX., CEGA, 8mm		1					

# C-25

## Chassi

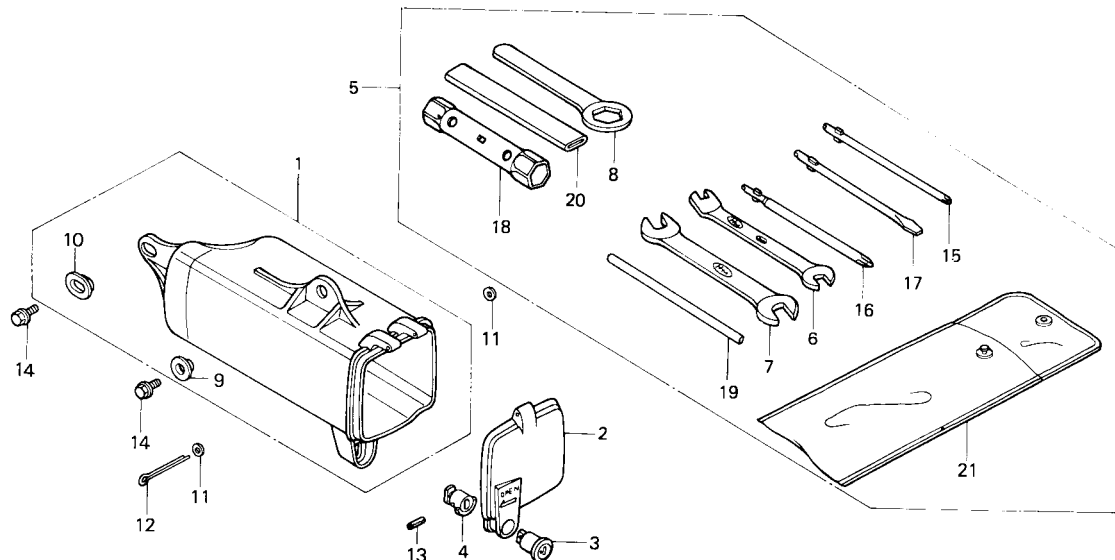


BKB7-23A

Item de serviço	T.M.O.	Ref. N°	Codpro	N° da peça	Descrição	Nota	Quant. XL250R	Índice	N° de Série	Observações
		26	G2184	94101-08000	ARRUELA, LISA, 8mm		1			
		27	G2206	94101-12000	ARRUELA, LISA, 12mm		2			
		28	P6783	95700-06012-00	PARAFUSO, FLANGE, 6x12		4			

## C-26

### Ferramentas

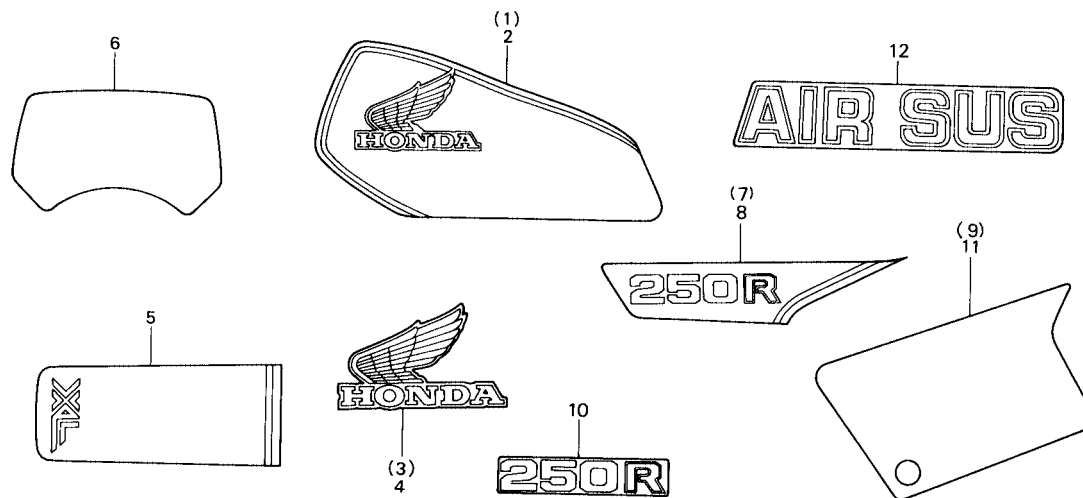


BKB7 24A

Item de serviço	T.M.O.	Ref. Nº	Codpro	Nº da peça	Descrição	Nota	Quant. XL250R	Índice	Nº de Série	Observações
CAIXA, FERRAMENTAS	0,1	1	P6228	83501-KB7-000	CAIXA, FERRAMENTAS		1			
		2	P6236	83504-KB7-000	TAMPA, CAIXA FERRAMENTAS		1			
		3	P6244	83507-422-000	CORPO, CHAVE		1			
		4	P6252	83508-438-000	FIXADOR, CORPO CHAVE		1			
		5	P6260	89010-KB7-900	JG. FERRAMENTAS		1			
			P7283	89010-KB7-901	JOGO FERRAMENTAS	N-Y	1			
		6	P6279	89215-KB7-900	CHAVE, BOCA, 5,9x14		1			
			P7291	89215-KB7-901	CHAVE, BOCA, 5,9x14	N-N	1			
		7	P6287	89216-KB7-900	CHAVE, BOCA, 10x12		1			
			P7305	89216-KB7-901	CHAVE, BOCA, 10x12	N-N	1			
			H0136	99001-10120	CHAVE, BOCA, 10x12		1			
			P7313	89220-443-900	CHAVE, BOCA, 10x12	Y-Y	1			
		8	P6309	89218-KB7-900	CHAVE, SEXTAVADA, 24		1			
			P7321	89218-KB7-901	CHAVE, SEXTAVADA, 24	N-N	1			
		9	P6597	90512-300-000	ARRUELA, 6x20		1			
		10	P6600	90513-323-000	ARRUELA, 6x9		1			
		11	P6716	94101-03000	ARRUELA, LISA, 3mm		2			
		12	P6740	94201-30450	CUPILHA, 3,0x45		1			
		13	P6295	94305-20141	PINO, EXPANSÃO, 2x14		1			
		14	P6791	95700-06016-00	PARAFUSO, FLANGE, 6x16		2			
		15	H0152	99003-10000	CHAVE, PHILLIPS 2		1			
	P7330	89222-443-900	CHAVE, PHILLIPS 2	Y-Y	1					
16	H0160	99003-20000	CHAVE, PHILLIPS 3		1					
	P7348	89223-443-900	CHAVE, PHILLIPS 3	Y-Y	1					
17	H0179	99003-30000	CHAVE, FENDA 2		1					
	P7356	89224-443-900	CHAVE, FENDA 2	Y-Y	1					
18	H0187	99004-18190	CHAVE, VELA, 18x19		1					
	P7364	89225-443-900	CHAVE, VELA, 18x19	Y-Y	1					
19	L3766	99005-01000	CABO, CHAVE, 10mm		1					
	P7372	89226-443-900	CABO, CHAVE, 10mm	Y-Y	1					
20	K6760	99006-12000	CABO, CHAVE, 120mm		1					
	P7380	89228-443-900	CABO, CHAVE, 120mm	Y-Y	1					
21	H0209	99008-01600	BOLSA, FERRAMENTAS, 160mm		1					

## C-27

### Faixas • Emblemas



BKB7-25A

Item de serviço	T.M.O.	Ref. Nº	Codpro	Nº da peça	Descrição	Nota	Quant. XL250R	Índice	Nº de Série	Observações
		1	P6333	17508-KB7-900	FAIXA DIR.,TANQUE COMBUSTÍVEL *TIPO A* (NH-24)		1			
		2	P6341	17509-KB7-900	FAIXA ESQ., TANQUE COMBUSTÍVEL *TIPO A* (NH-24)		1			
		3	P6350	87122-KB7-670	EMBLEMA DIR.,TANQUE COMBUSTÍVEL *TIPO I* (R-110)		1			
				87122-KB7-900	EMBLEMA DIR.,TANQUE COMBUSTÍVEL *TIPO II* (PB-131-BR)		1			
		4	P6368	87123-KB7-670	EMBLEMA ESQ., TANQUE COMBUSTÍVEL *TIPO I* (R-110)		1			
				87123-KB7-900	EMBLEMA ESQ.,TANQUE COMBUSTÍVEL *TIPO II* (PB-131-BR)		1			
		5	P6376	87124-KB7-600ZA	EMBLEMA, PARALAMA DIANT. *TIPO II-A* (NH-24)		1			
			P6384	87124-KB7-610	EMBLEMA, PARALAMA DIANT. *TIPO 1*(R-110)		1			
			P7623	87124-KB7-900	EMBLEMA, PARALAMA DIANT. *TIPO III* (PB-131-BR)		1			
		6	P6392	87125-KB7-300	FAIXA, VISOR DIANT.		1			
		7	P6414	87126-KB7-900	EMBLEMA, TAMPA LAT.DIR. *TIPO II* (NH-24)		1			
		8	P6422	87127-KB7-900	EMBLEMA, TAMPA LAT.ESQ. *TIPO II* (NH-24)		1			
		9	P6430	87128-KB7-300	EMBLEMA B,TAMPA LAT.DIR.		1			
		10	P6406	87128-KB7-900ZA	EMBLEMA, TAMPA LAT. *TIPO I* (R-110)		2			
			P7640	87128-KB7-900ZB	EMBLEMA, TAMPA LAT. *TIPOIII* (PB-131-BR)		2			
		11	P6449	87129-KB7-300	EMBLEMA B, TAMPA LAT. ESQ.		1			
		12	P7070	87131-KB7-900	EMBLEMA, GARFO DIANT.		2			



CODPRO	Nº DA PEÇA	BLOCO Nº	CODPRO	Nº DA PEÇA	BLOCO Nº	CODPRO	Nº DA PEÇA	BLOCO Nº	CODPRO	Nº DA PEÇA	BLOCO Nº	CODPRO	Nº DA PEÇA	BLOCO Nº
	11000		P0416	14721-471-000	M-3	P4160	17219-KB7-000	C-14		23000		P0653	30300-KB7-154	M-5
P1200	11100-KA6-670	M-9	P0424	14751-429-005	M-3	P4179	17220-KB7-000	C-14				P5809	30401-KB4-000	C-23
P1218	11110-473-000	M-9	P0432	14761-429-005	M-3	P4187	17222-KB7-000	C-14	P0807	23121-428-000	M-6	P5817	30410-KB7-671	C-23
P1226	11200-KA6-670	M-9	P0440	14771-428-000	M-3	P4195	17230-KB7-000	C-14	P1536	23211-KB7-000	M-12	P5825	30500-KB7-003	C-23
P1226	11200-KA6-671	M-9	P0459	14775-471-000	M-3	P4322	17233-KB7-000	C-24	P1544	23220-KA6-000	M-12	P5833	30700-MA0-153	C-23
P0564	11330-KA6-000	M-5	G0580	14781-107-003	M-3	P5949	17233-KB7-000	C-24	P3126	23311-200-000	M-6			
P1234	11333-376-000	M-9				P5957	17234-KB7-000	C-24	P1552	23411-KB7-000	M-12		31000	
P1242	11335-428-000	M-9		15000		P4209	17240-KB7-000	C-14	P1560	23421-KA6-000	M-12			
P1013	11341-KB7-000	M-8	P0912	15100-428-000	M-7	P4217	17252-428-000	C-14	P1579	23422-428-000	M-12	P1056	31100-KB7-004	M-8
X2796	11341-KB7-900	M-8	P0920	15111-428-000	M-7	P5399	17255-329-000	M-2	P1587	23441-KB7-000	M-12	P1064	31110-KB7-004	M-8
P1021	11351-428-900	M-8	P0939	15121-428-000	M-7	P4225	17316-611-000	C-14	P1595	23451-KB7-000	M-12	P1072	31120-KB7-004	M-8
P0572	11394-MA0-000	M-5	A6543	15122-329-010	M-7	P4233	17358-170-000	C-14	P1609	23461-KA6-000	M-12	P1080	31125-471-700	M-8
P1030	11395-429-000	M-8	P0947	15122-428-000	M-7	P4241	17369-MA0-000	C-14	P1617	23471-KB7-000	M-12	P5841	31400-KB7-008	C-23
P1048	11396-428-300	M-8	P0955	15122-428-000	M-7	P4250	17373-MA0-000	C-14	P1625	23472-473-000	M-12	P5965	31500-MC4-721	C-24
	12000		P0955	15123-329-010	M-7	P3989	17503-KB7-900	C-12	P1633	23481-KB7-000	M-12	P5973	31502-KB7-003	C-24
			P0963	15130-428-000	M-7	P6333	17508-KB7-900	C-27	P1641	23491-KB7-000	M-12	P5981	31503-KB7-000	C-24
P0157	12100-471-000	M-2	P1250	15197-MC8-000	M-7	P6341	17509-KB7-900	C-27	P1650	23492-KB7-000	M-12	P5850	31600-KB7-008	C-23
P0165	12191-471-000	M-2	P0696	15421-428-000	M-9	P3962	17520-KB7-900ZA	C-12	P1668	23501-KB7-000	M-12		32000	
P0173	12200-KA6-670	M-2	P0700	15445-428-000	M-6	P3970	17520-KB7-900ZB	C-12	P1676	23801-429-010	M-12			
P0335	12209-428-003	M-3	P0580	15447-149-000	M-6	P7461	17520-KB7-900ZC	C-12	39420	23811-292-000	M-12			
P0181	12231-428-305	M-2	P4101	15650-471-000	M-5	P3997	17521-429-000	C-12		24000		P5868	32100-KB7-900	C-23
P0190	12241-471-305	M-2	H9672	15761-MA0-000	C-14	P4004	17611-429-000	C-12	P1757	24211-KB7-000	M-13	P5876	32102-KB7-000	C-23
P0203	12251-KB7-003	M-2	P4110	15772-292-010	C-14	P4012	17620-KB7-901	C-12	P1765	24212-KB7-000	M-13	P6481	32108-046-000	C-22
P0009	12310-MC8-610	M-1		15772-376-000	C-14	26581	17724-102-700	C-14	P1773	24213-KB7-000	M-13	P5884	32111-KB7-000	C-23
P0017	12319-428-000	M-1		16000		P2508	17910-KB7-000	C-3	P1781	24241-399-000	M-13	06840	32111-230-000	C-23
P0025	12320-KB7-000	M-1				P2516	17913-KB7-000	C-3	35017	24261-283-000	M-12	P1099	32111-428-000	M-8
P0033	12321-428-000	M-1	P2087	16010-428-671	M-15	P2524	17920-KB7-000	C-3	P1790	24265-429-020	M-13	P5892	32161-MA0-000	C-23
P0041	12323-428-000	M-1	P2095	16012-KB7-901	M-15	P2737	17950-KB7-900	C-4	P1803	24301-KB7-000	M-13	P5906	32161-399-000	C-23
P0050	12351-428-000	M-1	M8402	16013-439-921	M-15	P2745	17951-KB7-670	C-4	P1811	24411-KA6-000	M-13	B2721	32161-404-000	C-3
P0068	12351-471-000	M-1	P2109	16014-385-680	M-15		18000		P1820	24413-KA6-003	M-13	P5647	32200-428-000	C-22
P0076	12392-428-000	M-1	P2109	16014-471-004	M-15	P4390	18231-429-000	C-16	P1838	24430-KA6-000	M-13	P4268	32975-428-000	C-14
P0211	12909-428-003	M-2	P2133	16015-KB7-901	M-15	P4403	18233-435-000	C-16	P1846	24435-428-000	M-13	G2400	32983-028-000	C-23
	13000		M8445	16016-402-004	M-15	P4403	18233-435-000	C-16	P1862	24610-KA6-000	M-13	P6490	32985-300-000	C-20
P1307	13000-KA6-000	M-10	P2117	16018-428-671	M-15	B7375	18291-216-000	C-16	P1870	24621-KB7-000	M-13		33000	
P1315	13011-471-003	M-10	P2125	16021-KB7-901	M-15	P4411	18292-415-000	C-16	P1889	24631-362-000	M-13			
P1323	13021-471-003	M-10	P2141	16028-435-771	M-15	P4420	18295-429-000	C-16	P1897	24651-473-000	M-13	P2257	33100-KB7-681	C-1
P1331	13031-471-003	M-10	P2150	16032-KB7-004	M-15	P4438	18310-KB7-900	C-16	P4519	24700-KB7-000	C-17	S1717	33100-KB7-900	C-1
P1340	13101-471-003	M-10	P2168	16048-KB7-004	M-15	P4446	18320-KB7-900	C-16	P1900	24710-362-000	M-13	P2265	33110-KB7-003	C-1
P1358	13102-471-003	M-10	P6970	16080-471-831	C-12	P4454	18325-KB7-010	C-16	J9828	24781-419-000	C-17	P2273	33120-KB7-680	C-1
P1366	13103-471-003	M-10	P6988	16081-471-831	C-12	P4462	18355-KB7-000	C-16		28000		P2281	33150-166-003	C-1
P1374	13111-428-000	M-10	P2176	16100-KB7-903	M-15	P4470	18371-KB7-000	C-16				P5469	33300-KB7-003	C-21
P1439	13331-357-000	M-10	W4670	16100-KB7-904	M-15	P4489	18391-410-000	C-16	P1951	28211-428-030	M-14	S1750	33300-KB7-900	C-21
P1447	13410-473-000	M-11	W4670	16100-KB7-905	M-15		19000		P1960	28213-428-000	M-14		33300-KB7-901	C-21
P1455	13412-KA6-000	M-11	P2184	16111-428-671	M-15	P5361	19052-KA4-000	C-20	P1978	28215-428-000	M-14	P5477	33300-KB7-902	C-21
P1463	13413-KA6-000	M-11	P2184	16111-471-004	M-15	P7275	19052-KB7-900	C-20	P1978	28215-429-000	M-14	S1768	33350-KB7-003	C-21
P1382	13417-KA6-300	M-10	K4058	16155-397-971	M-15		22000		P0971	28221-429-010	M-7		33350-KB7-900	C-21
P1471	13421-KA6-000	M-11	P2192	16165-473-004	M-15				P6780	28223-314-000	M-14		33350-KB7-901	C-21
	14000		P2206	16168-382-014	M-15				P4527	28241-428-871	C-17	K0133	33350-KB7-902	C-21
			P3890	16173-001-004	C-12				P1994	28250-428-030	M-14		33401-428-003	C-21
			P2214	16199-355-701	M-15	P0718	22100-473-000	M-6	P2001	28254-428-000	M-14		33401-443-900	C-21
P7046	14101-428-681	M-3	M8585	16199-402-004	M-15	P0762	22116-429-000	M-6	P2010	28261-428-000	M-14	K0141	33402-428-671	C-21
P1390	14312-428-300	M-10	P0220	16211-KB7-000	M-2	P0734	22120-471-000	M-6	P2028	28265-428-000	M-14		33402-KK9-921	C-21
P0491	14321-428-000	M-4	P3920	16950-KB7-005	C-12	P0742	22125-435-000	M-6	P0610	28271-428-000	M-5	K0966	33402-KK9-922	C-21
P0505	14401-428-003	M-4	P3938	16951-KB7-005	C-12	46132	22201-302-000	M-6	P2036	28272-428-000	M-14	K5485	33404-437-000	C-21
P0351	14431-471-305	M-3	P3946	16952-449-751	C-12	66699	22201-377-000	M-6	P0629	28274-428-000	M-5	K5493	33405-KB7-003	C-21
P0360	14441-471-305	M-3	P6996	16958-MA1-731	C-12	P0750	22350-428-000	M-6	P0637	28280-428-000	M-5	K0150	33405-KB7-003	C-21
P0378	14451-428-000	M-3	P3954	16959-471-831	C-12	P0769	22361-471-000	M-6	P2044	28283-428-000	M-14	K0168	33406-428-003	C-21
P0386	14451-471-000	M-3	P3911	16967-MA2-771	C-12	P0777	22401-428-000	M-6	P2052	28284-428-000	M-14	P5507	33408-KB7-000	C-21
P0394	14461-471-000	M-3		17000		P0785	22402-435-000	M-6	P0645	28287-435-730	M-5	K0176	33410-428-671	C-21
P0513	14500-471-000	M-4				P0599	22810-471-000	M-5	P0092	28291-KB7-000	M-1	P5515	33415-428-010	C-21
P0521	14515-428-000	M-4	P4128	17212-KB7-900	C-14	P0602	22815-428-000	M-5	P4535	28300-KB7-900	C-17	P5523	33425-428-003	C-21
P0530	14516-471-000	M-4	P4136	17212-PA0-000	C-14	P0084	22825-429-000	M-1	P4543	28333-124-000	C-17	K0184	33460-428-671	C-21
P0548	14620-428-000	M-4	P4144	17213-KB7-000	C-14	P0793	22847-166-000	M-6		30000		P5531	33500-KB7-003	C-21
P0408	14711-428-000	M-3	P4152	17214-KB7-000	C-14	P2532	22870-KB7-000	C-3	P0815	30220-KB7-154	M-6	S1890	33500-KB7-901	C-21
													33500-KB7-902	C-21



CODPRO	Nº DA PEÇA	BLOCO Nº	CODPRO	Nº DA PEÇA	BLOCO Nº	CODPRO	Nº DA PEÇA	BLOCO Nº	CODPRO	Nº DA PEÇA	BLOCO Nº	CODPRO	Nº DA PEÇA	BLOCO Nº
	83000		P7348	89223-443-900	C-26	P2834	90304-425-000	C-4	F3525	91008-362-000	M-13	P0998	93500-05012-1A	M-7
			P7356	89224-443-900	C-26	P3687	90305-MA0-003	C-10	P1501	91011-473-000	M-11	L2123	93500-05016-0A	C-21
P4330	83520-KB7-900ZA	C-15	P7364	89225-443-900	C-26	P4977	90305-197-003	C-18	P1510	91012-473-008	M-11			C-23
P4349	83520-KB7-900ZB	C-15	P7372	89226-443-900	C-26	P5302	90306-181-761	C-19	P2982	91015-425-832	C-5	P6660	93500-05018-0A	C-7
P7518	83520-KB7-900ZC	C-15	P7380	89228-443-900	C-26	P2030	90308-357-000	C-25	P1730	91022-426-008	M-12	A4290	93500-05020-0A	C-3
P6228	83501-KB7-000	C-26				L1399	90308-382-670	C-25	P4993	91071-MA0-003	C-18	P0300	93500-05025-0G	M-2
P6236	83504-KB7-000	C-26		90000		M2049	90309-357-000	C-25	P5000	91071-MA0-004	C-18			C-14
P6244	83507-422-000	C-26				G7473	90309-428-731	C-10	P0467	91101-428-000	M-1	P5027	93500-06008-0A	C-18
P6252	83508-438-000	C-26				B2578	90321-315-670	C-3			M-3	P2702	93500-06025-0A	C-3
G2419	83551-300-000	C-15	P0297	90003-428-000	M-2	21938	90325-044-000	C-14	P-122	91201-MC8-005	M-1	P2710	93500-06028-0A	C-3
P4357	83620-KB7-900ZA	C-15	62567	90006-429-000	M-14	K0206	90402-428-000	M-3	P1153	91202-MC8-005	M-8	P2222	93600-05010-0H	M-15
P4365	83620-KB7-900ZB	C-15	P1927	90011-KA6-000	M-13	K2284	90422-567-000	M-2	P0670	91203-MC8-003	M-5	G1862	93600-06012	M-13
P7526	83620-KB7-900ZC	C-15	P0556	90011-471-000	M-4	P0840	90432-428-000	M-6	38415	91204-286-003	M-5	G2028	93600-06020-0A	M-8
62022	83601-357-000	C-14	P4381	90011-729-000	C-15	P1480	90436-611-000	M-11	J6772	91204-286-005	M-5	G1838	93700-05016-0A	C-9
			56766	90012-333-000	M-3	P0904	90441-706-000	M-1	P1749	91206-KB7-005	M-12	P6678	93700-06012-0A	C-20
			21750	90023-041-000	M-13			M-1	P3490	91251-121-003	C-9	P0149	93700-06022	M-1
	84000		P1110	90023-471-000	M-8			M-4	P3512	91251-361-005	C-9	P2230	93892-04008-08	M-15
			P0106	90025-KA6-670	M-1	21040	90442-035-000	C-23	P3709	91252-MC4-003	C-10	A1398	93892-04012-08	M-15
P5752	84701-KB7-900	C-22	P0114	90026-KA6-670	M-1	G1552	90451-357-000	M-6	P3717	91252-MC4-005	C-10		93892-04014-08	M-15
P5760	84710-KB7-900	C-22	P1269	90044-428-000	M-9	P0866	90451-413-000	M-12	P3385	91254-430-003	C-8	F9531	93892-04016-08	M-15
P2486	84907-174-670	C-2	F0852	90045-329-000	M-9	P1935	90452-471-000	M-6	P3393	91254-430-004	C-8	C0368	93892-05010-08	M-15
			F0860	90048-329-000	M-1	K2381	90452-701-000	M-14	P3237	91254-434-003	C-7	K2608	93901-24610	C-21
	87000		P1277	90051-393-000	M-9	O2143	90453-235-000	M-14	M8330	91255-434-013	C-7	F6524	93901-26110	C-18
			33570	90081-246-000	M-4	P2060	90453-428-000	M-14	P5310	91261-MA0-003	C-19	P5990	93903-36220	C-14
P4942	87121-GC4-300	C-18	P0238	90081-471-000	M-2	P1684	90454-428-000	M-12	P5329	91261-MA0-005	C-19			C-24
P6350	87122-KB7-900	C-27	P0246	90083-471-000	M-2	P1404	90455-428-000	M-10	P5337	91262-MA0-013	C-19			
			P1129	90084-471-000	M-8	52493	90456-323-000	M-14	P5345	91262-MA0-015	C-19		94000	
P6368	87123-KB7-900	C-27	P2966	90086-444-000	C-5	P1498	90456-473-000	M-11	19623	91301-028-000	M-8			
			P0254	90087-429-000	M-2	40754	90458-292-000	M-11	H3020	91301-200-000	M-2	G1765	94001-05000-0S	C-7
P6376	87124-KB7-600ZA	C-27	P1137	90087-471-000	M-8			M-12	P0262	91301-428-003	M-2			
P6384	87124-KB7-610	C-27	P6562	90101-329-000	C-17	P0874	90458-429-010	M-6	P3245	91301-469-003	C-7	L3758	94001-06000-0S	C-22
P7623	87124-KB7-900	C-27	P2974	90103-KB7-000	C-4	38288	90461-286-000	M-12	P1161	91301-473-003	M-7			C-3
P6392	87125-KB7-300	C-27			C-5	52531	90462-323-000	M-12			M-8			C-17
P6414	87126-KB7-900	C-27	P6163	90104-429-000	C-25	P3695	90465-MC4-000	C-10	48976	91302-317-700	M-8	G1773	94001-08000-0S	C-10
P6422	87127-KB7-900	C-27	P5779	90105-GA7-003	C-22	19593	90486-028-000	M-13	P0270	91302-428-000	M-2	P6902	94001-10000-0S	C-21
P6430	87128-KB7-300	C-27	P2818	90105-KB7-000	C-4	P2494	90501-MA3-720	C-2	A2963	91303-377-000	M-8	P6886	94001-12000-0S	C-25
P6406	87128-KB7-900ZA	C-27	P6570	90108-283-000	C-17	P4284	90501-MC4-000	C-14	P0475	91303-428-003	M-3	78948	94002-08000-0S	M-14
P7640	87128-KB7-900ZB	C-27	62227	90111-362-000	C-4	P4985	90501-124-000	C-18	G8263	91307-035-000	M-5	P2729	94021-050070-0S	C-3
P6449	87129-KB7-300	C-27	P7038	90114-MA0-000	C-25	K2225	90501-447-000	C-18	P0130	91333-422-003	M-1	J2475	94021-06000-0S	C-2
P7070	87131-KB7-900	C-27	K4163	90114-397-910	C-3	P2842	90503-428-870	C-4	P5353	91351-KB7-003	C-19	79090	94021-08000-0S	C-25
P4950	87505-KB7-900	C-18	P6171	90115-428-000	C-25	P4292	90505-MC4-000	C-14	P3253	91356-428-003	C-7	79197	94031-10000	C-17
P4373	87506-KB7-900	C-15	H9230	90116-383-721	C-7	P1285	90511-429-000	M-9	P4047	91461-KB7-900	C-12	L4654	94050-06000	C-7
05312	87506-397-910	C-14	N0989	90118-471-000	C-16	P6597	90512-300-000	C-18	P4306	91463-393-780	C-14			C-9
P6961	87508-KB7-900	C-10	P4969	90121-MA0-770	C-18			C-26						C-11
03484	87511-087-910	C-20	P2338	90123-KB7-000	C-1	P6600	90513-323-000	C-18		92000				C-16
K1962	87511-443-900	C-20	J7078	90125-399-000	M-4			C-26						C-22
X0793	87560-397-630	C-12	P5256	90128-MA0-003	C-19	N6197	90522-028-000	C-15	00884	92000-05020-0A	C-22	L1500	94050-06080	C-13
P4020	87560-443-900	C-12	P3679	90128-428-020	C-10			C-22	N0792	92000-06008-0A	C-7	P6694	94050-08000	C-16
			P5264	90129-MA0-003	C-19	B6344	90524-030-000	M-2	G2044	92000-06010	M-12			C-20
	88000		P5612	90129-428-000	C-21	B2454	90534-011-000	C-25	G2052	92000-06012	M-8	P6708	94050-10000	C-18
			P4721	90130-429-000	C-17	N9250	90543-273-000	C-7			M-9	P0319	94071-08080	M-2
			P4497	90136-MC7-000	C-16	H9001	90544-283-000	C-7	G2567	92000-06016	M-14	P6716	94101-03000	C-26
P2699	88110-KB7-900	C-3	P4039	90136-428-870	C-12	40797	90545-292-000	C-6	75612	92000-06028	M-7	10235	94101-06000	C-18
			P7054	90150-KB7-900	C-17	O2194	90601-107-000	M-12	P0980	92000-06035-0A	M-7	G2184	94101-08000	C-17
			P5272	90151-MA0-000	C-19	F0984	90601-329-000	M-14	P0882	92025-06025	M-6			C-25
	89000		P5280	90153-MC4-003	C-19	P1692	90601-393-000	M-12	P4314	92300-06016-0A	C-14	G2206	94101-12000	C-25
P6260	89010-KB7-900	C-26	P6180	90154-KB7-000	C-25	P1293	90601-428-000	M-9	P0289	92700-06035-0E	M-2	M5829	94103-06000	C-23
P7283	89010-KB7-901	C-26	P6198	90154-MA0-000	C-25	P1706	90602-428-000	M-12			C-7	B6409	94109-12000	M-8
P6279	89215-KB7-900	C-26	P6201	90155-MA0-000	C-25	O1023	90605-200-000	M-11	G2117	92800-12000	M-8	10243	94111-05000	C-22
P7291	89215-KB7-901	C-26	P6210	90157-MA0-770	C-25	P1145	90701-471-000	M-8				G2214	94111-08000	C-10
P6287	89216-KB7-900	C-26	P0661	90190-663-671	M-5	P1714	90705-428-010	M-12				P5639	94111-10700	C-21
P7305	89216-KB7-901	C-26	P5450	90201-415-000	C-20					93000		P3733	94111-16000	C-10
P6309	89218-KB7-900	C-26	P5620	90202-KB7-000	C-21				H0713	93500-03008-0H	M-15	P6007	94201-03350	C-24
P7321	89218-KB7-901	C-26	33588	90206-246-000	M-3		91000		P3270	93500-03020-0A	C-7	G4136	94201-16150	C-17
P7313	89220-443-900	C-26	P0823	90235-428-000	M-6	P1412	91001-471-008	M-10	F6230	93500-04008-0H	C-21			C-18
P7330	89222-443-900	C-26	P0831	90235-429-000	M-6	P1420	91002-471-008	M-10	P2990	93500-05008-0G	C-5	P6724	94201-20200	C-17
			P5299	90304-GA6-003	C-19	P1722	91007-393-003	M-12				P6732	94201-30400	C-17

CODPRO	Nº DA PEÇA	BLOCO Nº	CODPRO	Nº DA PEÇA	BLOCO Nº	CODPRO	Nº DA PEÇA	BLOCO Nº	CODPRO	Nº DA PEÇA	BLOCO Nº	CODPRO	Nº DA PEÇA	BLOCO Nº
P6740 K2721 79634	94201-30450 94301-08140 94301-10160	C-26 M-2 M-5	P6872	95700-08016-00	C-13 C-16									
		M-8 M-9	K2934 P7003 M5772	95700-08020-00 95700-08028-00 95700-08032-00	M-11 C-17 C-20									
79677 P6295 P0688 P0483 79774 02453 02232 02240 P2079 P1528 P3741 80012	94301-12200 94305-20141 94305-30102 94305-30302 94510-10000 94510-12000 94510-16000 94510-20000 94510-24000 94510-38000 94520-47000 94601-19000	M-2 C-26 M-5 M-3 M-5 M-13 M-14 M-11 M-14 M-11 C-10 M-10	L1100 P7267	95700-08045-00 95700-12028-00	M-9 C-17 C-18									
	95000			96000										
02623 80357 80390 P6759 G3180 H0110 P6767 A8740 P6775	95002-02070 95002-02100 95002-50000 95014-22200 95014-61100 95014-73100 95015-52000 95015-81000 95700-06010-00	M-15 C-12 C-12 C-4 C-23 C-17 C-17 C-18 C-5 C-18	B7146 10260 P3750 81825 81930	96100-60010-00 96140-62020-10 96140-62030-10 96140-62040-10 96201-80000	M-2 M-8 M-1 M-5 M-8 M-5 M-8 M-6 C-8 C-10 C-10 C-18 C-19 C-17 M-6 M-13									
P6023 P6783	95700-06010-18 95700-06012-00	C-24 C-1 C-5 C-12 C-23 C-25	P3768	97820-69160-00	C-10									
		C-7 C-14 C-22 C-23 C-26 C-18	M8100 K7197 P0327 L5394	98069-57717 98069-58717 98069-59717 98200-11000	M-2 M-2 M-2 C-23 C-24									
P6805 A0197 P6821	95700-06018-00 95700-06020-00 95700-06020	C-12 C-23 C-25 C-7 C-14 C-22 C-23 C-26 C-18		98000										
		M-1 C-6 C-13 C-17 C-18 C-20	H0136 H0152 H0160 H0179 H0187 L3766	99001-10120 99003-10000 99003-20000 99003-30000 99004-18190 99005-01000	C-26 C-26 C-26 C-26 C-26 C-26									
P6830 G1927	95700-06022-00 95700-06025-00	C-2 M-1 M-2	K6760 H0209 P2249	99006-12000 99008-01600 99101-393-1120	C-26 C-26 M-15									
G1935	95700-06028-00	M-4 C-22 C-23	M8666	99103-440-0380	M-15 M-15									
P6848	95700-06032-00	M-9 C-9 C-11												
P6856	95700-06040-00	M-9 C-2												
C0562 81337 81345 81418 P6864 P4500	95700-06045-00 95700-06050-00 95700-06055-00 95700-06080-00 95700-08012-00 95700-08014-00	M-1 M-1 M-9 M-1 C-5 C-16												

MOTO HONDA DA AMAZÔNIA LTDA.  
DEPARTAMENTO ASSISTÊNCIA TÉCNICA  
SETOR PUBLICAÇÕES TÉCNICAS  
PROIBIDA A REPRODUÇÃO TOTAL OU PARCIAL DESTES CATÁLOGO.

