

 **HONDA**

XLX350R



CATÁLOGO
DE PEÇAS

5

MOTO HONDA DA AMAZÔNIA LTDA. – 1997

Atualizar o catálogo de peças XLX 350R
explicações a seguir:

código 00X1B-KV2-604 , conforme as
(CPKV2872P)

MOTO HONDA DA AMAZÔNIA LTDA.

NOTA:

- A - Peça com número antigo pode ser utilizada. Quando tiver estoque zero, pedir nº novo.
- B - Correção do número da peça.
- V - Verificar nº de série ou observações.
- C - Acrescentar no catálogo de peças.

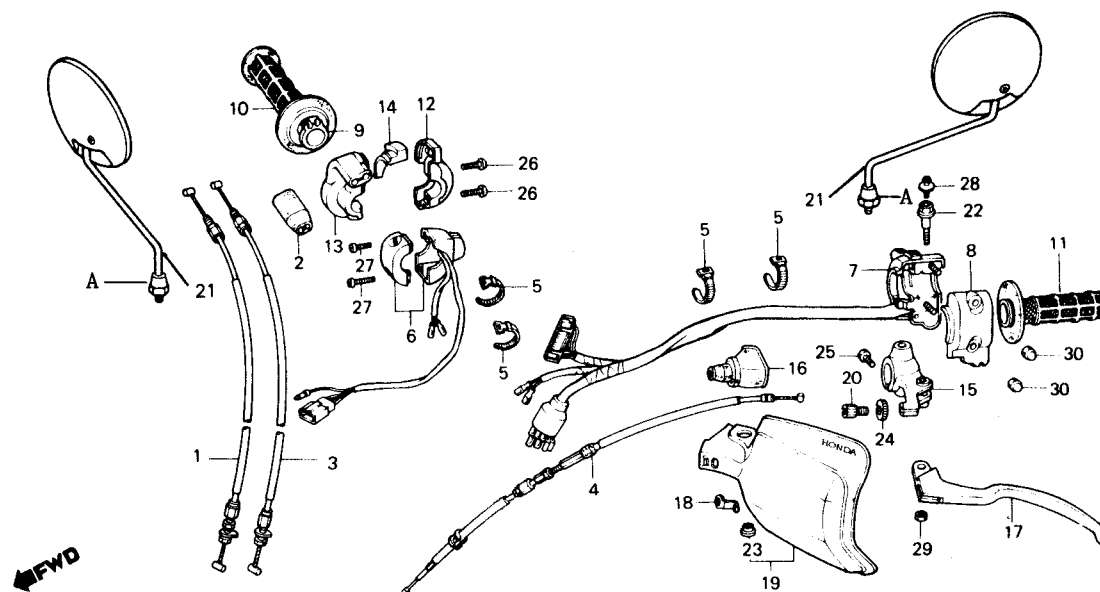
NOTÍCIA Nº	350-001/95
MODELO	XLX 350R
AFETADO	

INTERCAMBIABILIDADE:

- Y-Y Há intercambiabilidade da peça antiga para a peça nova e vice-versa.
- N-Y Há intercambiabilidade da peça nova para a peça antiga, mas não há intercambiabilidade da peça antiga para a peça nova.
- N-N Não há intercambiabilidade.

Pág. 01/02

C-3
Interruptores • Cabos



Atualizar o catálogo de peças, XLX350R Código 00X1B-KV2-604 conforme as explicações a seguir:

NOTA

- A – Peça com número antigo pode ser utilizada. Quando tiver estoque zero, pedir nº novo.
- B – Unificação
- C – Vendas suspensas
- D – Peça nova
- E – Exclusão nº peça
- H – Correção nº peça
- J – Alteração da Quantidade
- K – Correção da Quantidade
- L – Correção nº de série
- M – Correção descrição da peça
- P – Unificação nº da peça
- Q – Correção nº referência
- R – Correção da ilustração
- Z – Ver observações

INTERCAMBIALIDADE

- Y-Y Há intercambiabilidade da peça antiga para a peça nova e vice-versa.
- N-Y Há intercambiabilidade da peça nova para a peça antiga, mas não há intercambiabilidade da peça antiga para a peça nova.
- N-N Não há intercambiabilidade.

MOTO HONDA DA AMAZÔNIA LTDA

NOTÍCIA Nº	XLX350R-001/98
MODELO AFETADO	XLX350

Pág. 01/02

ITEM	BLOCO Nº	REF. Nº	Nº DA PEÇA NOVA	MODELO E QUANTIDADE				DESCRIÇÃO	Nº DA PEÇA ANTIGA	INTER-CAMBIALIDADE	NOTA	Nº DE SÉRIE/ TIPO OU OBSERVAÇÕES
				XLX350 R								
				Qty.								
1	C-20	3	52100-KV2-305ZA	1				Conj., Garfo Traseiro	52100-KV2-305		Z	Acrescentar ZA
2												
3												
4												
5												
6												
7												
8												
9												
10												
11												
12												
13												
14												
15												
16												
17												
18												
19												
20												
21												
22												

Atualizar o catálogo de peças, XLX 350R Código 00X1B-KV2-605 conforme as explicações a seguir:

NOTA

- A – Peça com número antigo pode ser utilizada. Quando tiver estoque zero, pedir nº novo.
- B – Unificação
- C – Vendas suspensas
- D – Peça nova
- E – Exclusão nº peça
- H – Correção nº peça
- J – Alteração da Quantidade
- K – Correção da Quantidade
- L – Correção nº de série
- M – Correção descrição da peça
- P – Unificação nº da peça
- Q – Correção nº referência
- R – Correção da ilustração
- Z – Ver observações

INTERCAMBIALIDADE

- Y-Y Há intercambiabilidade da peça antiga para a peça nova e vice-versa.
- N-Y Há intercambiabilidade da peça nova para a peça antiga, mas não há intercambiabilidade da peça antiga para a peça nova.
- N-N Não há intercambiabilidade.

MOTO HONDA DA AMAZÔNIA LTDA

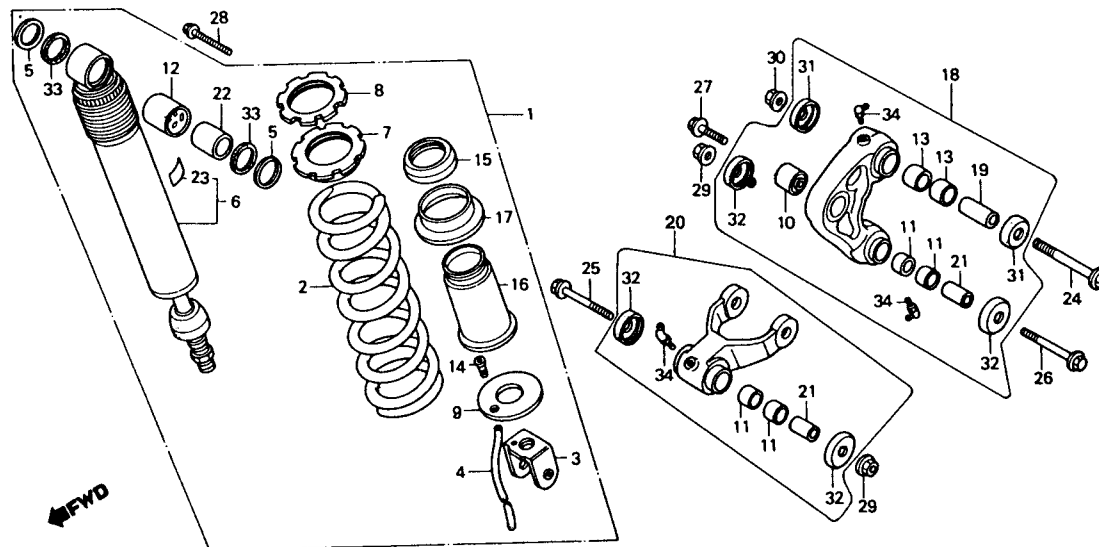
NOTÍCIA Nº	350-001/99
MODELO AFETADO	XLX 350R

Pág. 01/02

ITEM	BLOCO Nº	REF. Nº	Nº DA PEÇA NOVA	MODELO E QUANTIDADE					DESCRIÇÃO	Nº DA PEÇA ANTIGA	INTER-CAMBIA-BILIDADE	NOTA	Nº DE SÉRIE/ TIPO OU OBSERVAÇÕES
				XLX 350R									
				Qty.									
1	C-21	18	52460-KB7-980	1					Conj., Braço Oscilante do Amortecedor			R	
2	C-21	20	52470-KB7-980	1					Conj., Haste, Conexão do Amortecedor			R	
3													
4													
5													
6													
7													
8													
9													

C-21

**Amortecedor Traseiro
(HR100001~LR307325)**



Atualizar o catálogo de peças, XLX350R Código 00X1B-KV2-605 conforme as explicações a seguir:

NOTA

- A – Peça com número antigo pode ser utilizada. Quando tiver estoque zero, pedir nº novo.
- B – Unificação
- C – Vendas suspensas
- D – Peça nova
- E – Exclusão nº peça
- H – Correção nº peça
- J – Alteração da Quantidade
- K – Correção da Quantidade
- L – Correção nº de série
- M – Correção descrição da peça
- P – Unificação nº da peça
- Q – Correção nº referência
- R – Correção da ilustração
- Z – Ver observações

INTERCAMBIALIDADE

- Y-Y Há intercambiabilidade da peça antiga para a peça nova e vice-versa.
- N-Y Há intercambiabilidade da peça nova para a peça antiga, mas não há intercambiabilidade da peça antiga para a peça nova.
- N-N Não há intercambiabilidade.

MOTO HONDA DA AMAZÔNIA LTDA

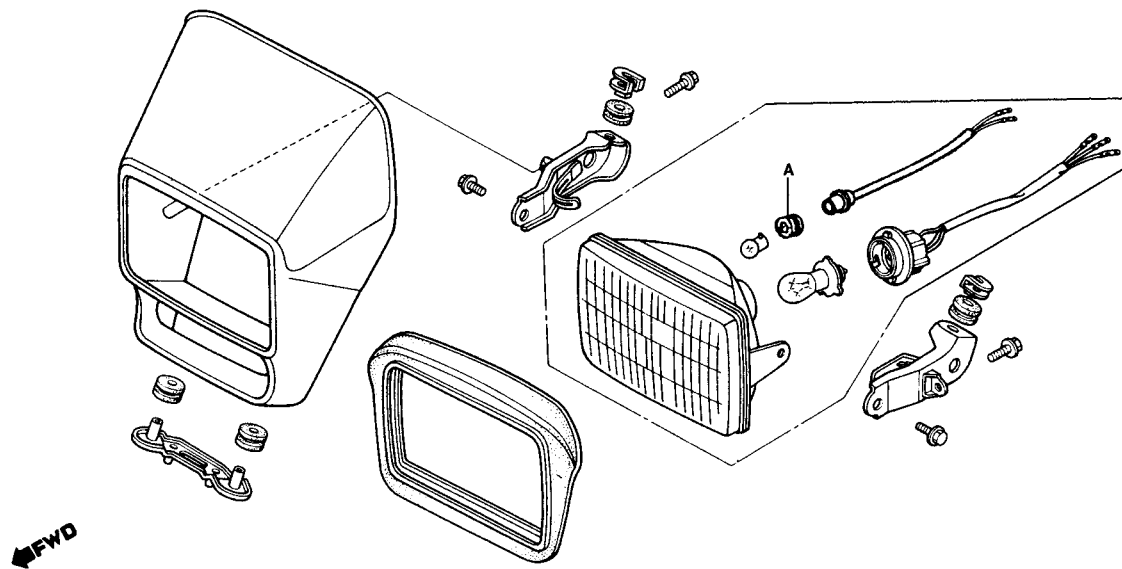
NOTÍCIA Nº	350-002/99
MODELO AFETADO	XLX350R

Pág. 01/05

C-1

Farol

(HR100001 ~ JR112772)



PROIBIDA A REPRODUÇÃO E DISTRIBUIÇÃO

1015451 - FARIA MOTOS LTDA. - TIAGO MALAQUIAS LEITE FERNANDES

ÍNDICE

INSTRUÇÕES

1

GRUPO DO MOTOR

2

GRUPO DO CHASSI

3

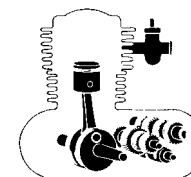
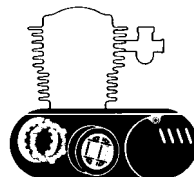
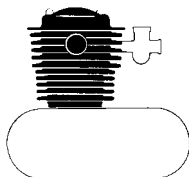
ÍNDICE DE NÚMERO
DE PEÇAS

4

ÍNDICE DE NOME
DE PEÇAS

5

ÍNDICE POR BLOCOS – GRUPO DO MOTOR



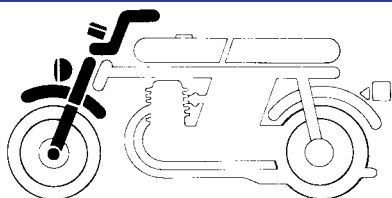
M-1	TAMPA DO CABEÇOTE (1000001-1020830)	9
M-1-1	TAMPA DO CABEÇOTE (1020831-)	10
M-2	CABEÇOTE	11
M-3	ÁRVORE DE COMANDO • VÁLVULAS (1000001-1020830)	12
M-3-1	ÁRVORE DE COMANDO • VALVULAS (1020831-)	13
M-4	CORRENTE DE COMANDO • TENSOR	15
M-5	CILINDRO	16

M-6	TAMPA LATERAL DIREITA DO MOTOR (1000001-1020830)	17
M-6-1	TAMPA LATERAL DIREITA DO MOTOR (1020831-)	19
M-7	EMBREAGEM	21
M-8	BOMBA DE ÓLEO	23
M-9	TAMPA LATERAL ESQUERDA DO MOTOR • GERADOR	24
M-10	CARÇAÇA DO MOTOR	25

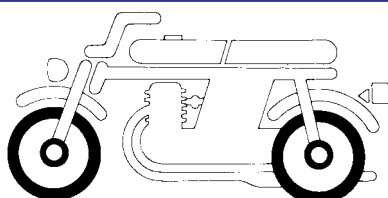
M-11	ÁRVORE DE MANIVELAS • PISTÃO	26
M-12	BALANCEIRO	27
M-13	TRANSMISSÃO	28
M-14	SISTEMA DE PARTIDA	30
M-15	TAMBOR SELETOR • EIXO SELETOR DE MARCHAS	31
M-16	CARBURADOR	32

PROIBIDA A REPRODUÇÃO E DISTRIBUIÇÃO
 1015451 - FARIA MOTOS LTDA. - TIAGO MALAQUIAS LEITE FERNANDES

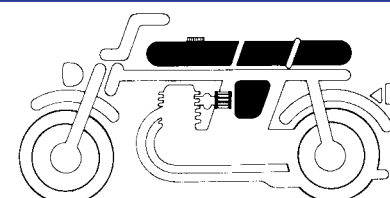
ÍNDICE POR BLOCOS – GRUPO DO CHASSI



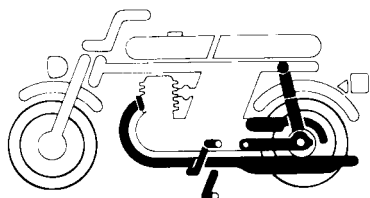
C-1	FAROL (HR100001~JR112772)	34
C-1-1	FAROL(KR200001~).....	35
C-2	INSTRUMENTOS	36
C-3	INTERRUPTORES • CABOS	37
C-4	CILINDRO MESTRE DO FREIO DIANTEIRO.....	39
C-5	GUIDÃO • MESA SUPERIOR	41
C-6	COLUNA DE DIREÇÃO • BUZINA	42
C-7	PARALAMA DIANTEIRO	43
C-8	GARFO DIANTEIRO	44



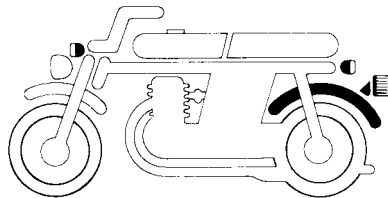
C-9	CÁLIPER DO FREIO DIANTEIRO	47
C-10	RODA DIANTEIRA	48
C-11	ESPELHO DO FREIO TRASEIRO.....	49
C-12	RODA TRASEIRA	50



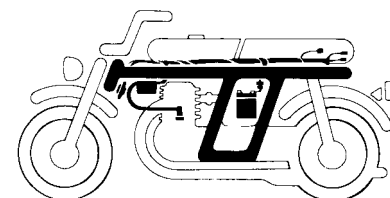
C-13	TANQUE DE COMBUSTÍVEL	52
C-14	ASSENTO	54
C-15	TAMPA LATERAL • BATERIA	55
C-16	FILTRO DE AR	56



C-17	ESCAPAMENTO	58
C-18	PEDAL DO CÂMBIO • PEDAL DE PARTIDA • PEDAL DO FREIO • CAVALETE LATERAL ..	59
C-19	PEDAL DE APOIO.....	61
C-20	GARFO TRASEIRO • CAPA DA CORRENTE ..	62
C-21	AMORTECEDOR TRASEIRO (~LR307325) ..	64
C-21-1	AMORTECEDOR TRASEIRO (LR307326~) ..	66



C-22	PARALAMA TRASEIRO	67
C-23	SINALIZADOR	68
C-24	LANTERNA TRASEIRA	69



C-25	FIAÇÃO PRINCIPAL • UNIDADE C.D.I • BOBINA DE IGNIÇÃO	70
C-26	CHASSI	71
C-27	FERRAMENTAS	73
C-28	FAIXAS • EMBLEMAS (HR100001~).....	74
C-28A	FAIXAS • EMBLEMAS (JR100001~)	76
C-28B	FAIXAS • EMBLEMAS (KR200001~)	78
C-28C	FAIXAS • EMBLEMAS (LR303501~)	79

INSTRUÇÕES PARA O USO DO CATÁLOGO DE PEÇAS

Este catálogo de peças descreve todas as peças de reposição, bem como o tempo de mão-de-obra (T.M.O.) para o modelo XLX350R.

I - Como atualizar este catálogo de peças

Quando for efetuado as modificações ou adição no catálogo de peças, as páginas a serem substituídas ou adicionadas serão emitidas no tempo apropriado acompanhadas com uma página de instruções para atualização.

Recomendamos ao concessionário que mantenha seu catálogo de peças atualizado, observando com atenção a página de instruções para atualização.

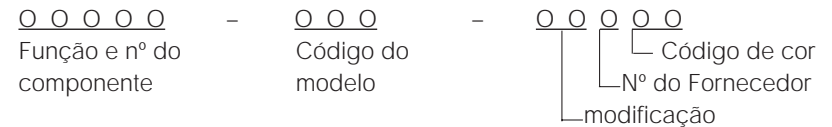
O asterisco (*) na frente do N° de referência indica que o número da peça foi alterado ou adicionado em relação a edição anterior.

II - Como utilizar este catálogo de peças

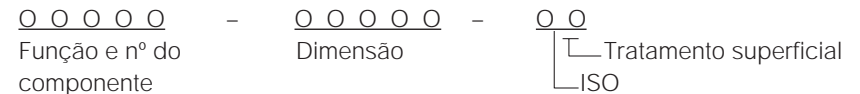
1. Sistema de Codificação

As peças são codificadas conforme os exemplos abaixo:

a) Peças em geral:



b) Parafusos, porcas e outras peças padronizadas:



2. Codificação das cores

O código de cor na parte final do número da peça, indica sua cor. O código iniciado pela letra "Z" seguida de outra letra, em ordem alfabética (como, ZA, ZB, ZC, etc.) são referências de cores e não indica a cor diretamente, portanto deverá observar o código de cor HONDA na descrição da peça e consultar a tabela abaixo.

Código de Cor HONDA	Descrição de cor
NH-105	PRETO FOSCO
NH-35M	PRATA METÁLICA
NH-1	PRETO
PB-5L	AZUL
Y-26L	AMARELO
NH-138	BRANCO
R-134	VERMELHO
B-106	AZUL
R-52L	VERMELHO
PB-201	AZUL
PB-30L	AZUL
NH-100L	CINZA
NH-254	CINZA METÁLICA

PROIBIDA A REPRODUÇÃO E DISTRIBUIÇÃO
1015451 - FARIA MOTOS LTDA. - TIAGO MALAQUIAS LEITE FERNANDES

3. Abreviaturas

As seguintes abreviaturas são utilizadas neste catálogo:

CONJ.....	Conjunto	C.A.	Corrente alternada
COMP.....	Completo	C.C.	Corrente contínua
DIR.	Direita	ADM.....	Admissão
ESQ.	Esquerdo	ESC.	Escape
STD.....	Standard	DIANT.....	Dianteira
mm	Milímetro	TRAS.	Traseiro
g	Gramas	SEX.....	Sextavado
D (22D).....	Dente (22 dentes)	LAT.....	Lateral
A.....	Ampère	TRANSM.....	Transmissão
V	Volt	Prim	Primário
W	Watt	SEC	Secundário

4. Dimensões

Todas as dimensões estão em milímetros (mm) exceto nos casos das esferas de aço, pneus e câmaras de ar.

Peças	Exemplo	Interpretação
Parafuso	6 x 12	diâmetro 6 mm, compr. 12 mm
Pino	8 x 14	diâmetro 8 mm, compr. 14 mm
Anel de vedação	9,5 x 1,6	diâmetro 9,5 mm, espessura 1,6 mm
Retentor de óleo	14 x 24 x 5	diâmetro int. 14 mm, diâmetro ext. 24 mm e largura 5 mm
Tube	5 x 130	diâmetro int. 5 mm, compr. 130 mm

5. Substituição de Peças

Os números de peças que se encontram após o nome da peça na coluna de "Descrição", indicam que o número da peça foi substituído por aqueles números. A HONDA poderá fazer tais substituições sem aviso prévio.

6. Conjuntos

As peças cujas figuras estiverem delimitadas por linhas interrompidas, são disponíveis em conjuntos completos. (As peças componentes do conjunto, também são comercializadas individualmente).

7. Quantidade Necessária

A coluna de números "Quantidade", indica a quantidade das peças usadas na ilustrada naquele bloco.

8. Intercambiabilidade (coluna de NOTA)

Y-Y: Há intercambiabilidade de peça antiga para a peça nova e vice-versa.
N-Y: Há intercambiabilidade de peça nova para a peça antiga, mas não há intercambiabilidade de peça antiga para a peça nova.
N-N: Não há intercambiabilidade.

9. Modificações da peça e números de séries aplicáveis

Quando a peça é modificada, o número de série (chassi, motor ou carburador) do primeiro veículo que recebe a modificação, é mencionada na coluna de "nº de série".

10. Modelo e nº de séries aplicáveis

Os nºs de série que constam neste catálogo de peças podem ser identificados conforme a descrição abaixo:

Modelo	Nº de série do motor	Nº de Série do chassi	Nº de Ident. do Carburador
XLX350R (87)	ND04E-1000001~	9C2ND0401 HR100001~HR104976	PD6AA <input type="checkbox"/> A PD6AA <input type="checkbox"/> E
XLX350R (88)		9C2ND0401 JR100000~JR112772	
XLX350R (89)		9C2ND0401 KR200001~KR208259	
XLX350R (90)		9C2ND0401 LR303501~	

O Número de Identificação de Veículos (NIV) que está sendo usado é formado por 17 dígitos (letras e números) divididos em três grupos conforme esquema abaixo:

9	C	2	J	C	1	8	0	1	H	R	1	0	0	0	0	1
<input type="checkbox"/> 1	<input type="checkbox"/> 2	<input type="checkbox"/> 3	<input type="checkbox"/> 4	<input type="checkbox"/> 5	<input type="checkbox"/> 6	<input type="checkbox"/> 7	<input type="checkbox"/> 8	<input type="checkbox"/> 9	<input type="checkbox"/> 10	<input type="checkbox"/> 11	<input type="checkbox"/> 12	<input type="checkbox"/> 13	<input type="checkbox"/> 14	<input type="checkbox"/> 15	<input type="checkbox"/> 16	<input type="checkbox"/> 17
Código do fabricante											Identificação do modelo				Número seqüencial	

Código do fabricante: formado pelos três dígitos iniciais. O código designado para a MOTO HONDA DA AMAZÔNIA é 9 C 2.

Identificação do modelo: formado pelos dígitos de posições 4 a 8.

OBS.: A posição 9 indica um dígito de verificação, que permite o controle do sistema de numeração.

Número seqüencial: dígitos de posição 10 a 17.

Posição 10 – indica o ano de fabricação.

G	H	J	K	L	M	N	P	R	S	T	V
1986	1987	1988	1989	1990	1991	1992	1993	1994	1995	1996	1997

Posição 11 – Indica o local de fabricação.

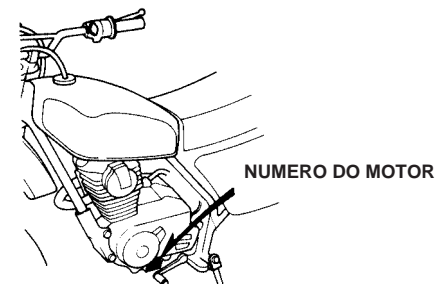
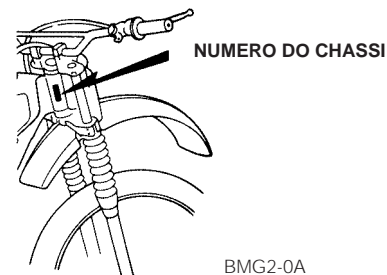
A letra R indica a fábrica da MOTO HONDA em Manaus/AM.

As posições 12 a 17 indicam número seqüencial da motocicleta.

ATENÇÃO

NÚMEROS DE SÉRIE UTILIZADOS NAS ALTERAÇÕES DE PEÇAS:
GRUPO DO MOTOR: NÚMERO DO MOTOR
GRUPO DO CHASSI: NÚMERO DO CHASSI

11. Localização dos Números de Séries Estampados



PROIBIDA A REPRODUÇÃO E DISTRIBUIÇÃO
1015451 - FARIA MOTOS LTDA. - TIAGO MALAQUIAS LEITE FERNANDES

III – Instruções para o uso do tempo padrão de mão-de-obra (T.M.O.)

O tempo padrão de mão-de-obra (T.M.O.) é utilizado para determinar o tempo de serviço necessário para a substituição das peças e posterior ajuste. Para as peças que não apresentam T.M.O., devem ser utilizados os tempos das peças correlatas.

1. O T.M.O. é baseado nas seguintes condições de serviço:

- Serviço executado por mecânico experiente em motocicletas HONDA, trabalhando em ritmo normal.
- O tempo necessário para a inspeção, regulagem e teste operacional, após o reparo, está incluído no T.M.O.
- Utilização de todas as ferramentas especiais necessárias ao serviço.

2. Método de computação:

O tempo de serviço está tabelado em décimos de hora, para simplificar o cálculo global.

Exemplo: 0,3 = 18 minutos

5,6 = 5 horas e 36 minutos

TABELA DE CONVERSÃO			
Horas	Minutos	Horas	Minutos
0,1	6	0,6	36
0,2	12	0,7	42
0,3	18	0,8	48
0,4	24	0,9	54
0,5	30	1,0	60

3. Cálculo do Tempo de Serviço

Quando vários serviços são executados em uma mesma motocicleta, o tempo de serviço deve ser calculado de acordo com as naturezas de serviços.

a. Serviços de natureza não duplicada.

São serviços sem correlação, isto é, serviços cuja execução de um não afeta o outro. O tempo de serviço será a soma de cada peça substituída.

Exemplo: Substituição do cilindro e mola da embreagem.

Item de Serviço	T.M.O.
Cilindro	4,2
Mola da embreagem	0,6

O T.M.O. para o serviço é: $4,2 + 0,6 = 4,8$

b. Serviços de natureza duplicada.

São serviços cuja execução de um afeta diretamente o outro. O tempo de serviços será da peça de maior tempo.

Exemplo: Substituição do pistão e junta do cabeçote.

Item de Serviço	T.M.O.
Junta do Cabeçote	3,8
Pistão	4,3

O T.M.O. para o serviço é: 4,3

c. Serviços de natureza mista.

Tipo de serviço comum no reparo de uma motocicleta.

São serviços de natureza duplicada, executados simultaneamente com serviço de natureza não duplicada.

Exemplo: Substituição do pneu dianteiro, pneu traseiro e aro da roda traseira.

Item de Serviço	T.M.O.
Pneu dianteiro	1,0
Pneu traseiro	1,1
Aro da roda traseira	2,5

O T.M.O. para o serviço é: $1,0 + 2,5 = 3,5$

(O aro e pneu, ambos traseiros, é serviço de natureza duplicada.)

- O T.M.O. identificado com asterisco (*) incluem a remoção e instalação do motor.

4. Serviços de ajuste, remoção e instalação

a. Remoção e instalação.

Nº	Item de Serviço	T.M.O.
1	Motor	2,4
2	Cabeçote	3,8
3	Carburador	0,6

b. Ajuste, medição e limpeza.
Motor.

Nº	Item de Serviço	T.M.O.
1	Inspeção de óleo do motor (excluindo troca de óleo)	0,1
2	Limpeza da tela do filtro de óleo	0,6
3	Limpeza do elemento do filtro de ar	0,2
4	Medição de compressão	0,1
5	Ajuste e limpeza da vela de ignição	0,1
6	Inspeção do ponto de ignição	0,2
7	Ajuste da folga das válvulas	0,4
8	Ajuste da operação de aceleração	0,1
9	Ajuste da marcha lenta do carburador	0,1
10	Medição do nível da bóia do carburador	0,6
11	Verificação do nível do eletrólito da bateria	0,1
12	Ajuste da embreagem	0,1
13	Ajuste do descompressor da partida	0,1

Chassi.

Nº	Item de Serviço	T.M.O.
1	Sangria do freio dianteiro	0,2
2	Ajuste do freio traseiro	0,1
3	Teste de funcionamento do freio	0,1
4	Regulagem do farol	0,1
5	Corrente transmissão (inclui o ajuste da tensão, mas não inclui o da coroa)	0,1

c. Revisão geral.

Nº	Item de Serviço	T.M.O.
1	Carburador	1,8

PROIBIDA A REPRODUÇÃO E DISTRIBUIÇÃO
1015451 - FARIA MOTOS LTDA. - TIAGO MALAQUIAS LEITE FERNANDES

MOTO HONDA DA AMAZÔNIA LTDA.
Depto. de Assistência Técnica.
Setor de Publicações Técnicas.



Modelo 87 (HR100001~HR104976)



Modelo 88 (JR100001~JR12772)



Modelo 89 (KR200001~KR208259)

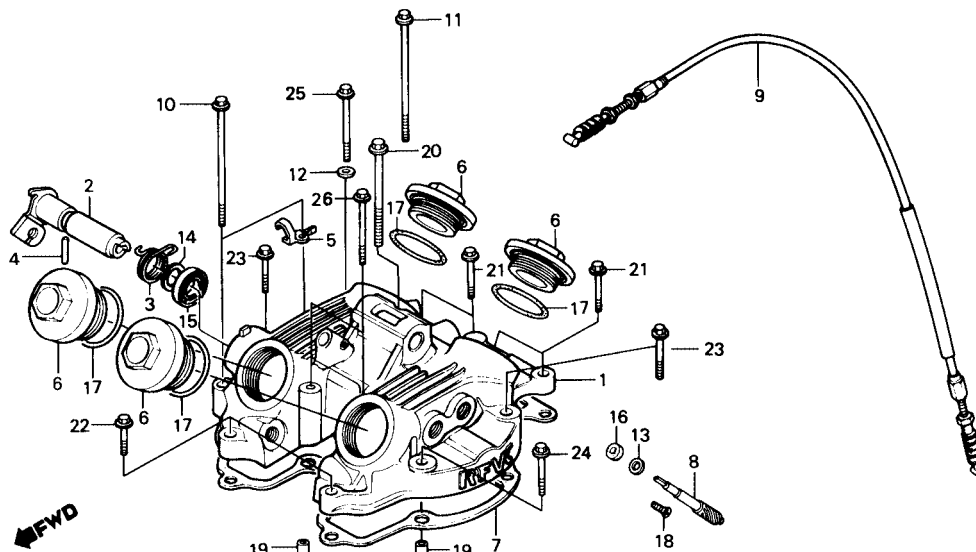


Modelo 90 (LR303501~)

M-1

Tampa do cabeçote

(1000001~1020830)



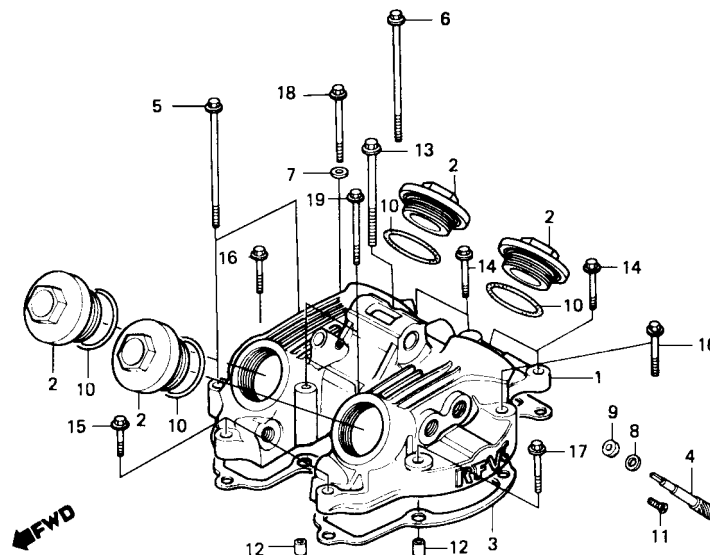
Item de serviço	T.M.O.	Ref. Nº	Nº da peça	Descrição	Qtd. XLX 350R	Nota	Nº de série
TAMPA COMP., CABEÇOTE	1,5	1	12311-KV2-900	TAMPA COMP., CABEÇOTE	1		
ALAVANCA COMP., DESCOMPRESSOR	1,1		12311-KV2-901	TAMPA COMP., CABEÇOTE	1	N-Y	
• ENGRENAGEM, TACÔMETRO (INCLUI PEÇAS RELATIVAS)		2	12319-KG0-000	ALAVANCA COMP., DESCOMPRESSOR	1		
• RETENTOR ÓLEO, 12 x 20 x 5		3	12321-KG0-000	MOLA, ALAVANCA DESCOMPRESSOR	1		
JUNTA, TAMPA CABEÇOTE	1,0	4	12324-KF0-000	PINO, ENCOSTO DESCOMPRESSOR	1		
CABO COMP., DESCOMPRESSÃO	0,2	5	12325-KF0-000	RECEPTOR B, DESCOMPRESSÃO	1		
		6	12361-KF0-010	TAMPA, REGULAGEM, VÁLVULA	4		
			12361-KAS-900	TAMPA, REGULAGEM, VÁLVULA	4		
		7	12391-KG0-980	JUNTA, TAMPA CABEÇOTE	1		
		8	12431-KG0-000	ENGRENAGEM, TACÔMETRO	1		
		9	28291-KG0-890	CABO COMP., DESCOMPRESSOR	1		
		10	90084-KF0-000	PARAFUSO, FLANGE, 6 x 118	2		
		11	90086-KF0-000	PARAFUSO, FLANGE, 6 x 126	1		
		12	90425-300-000	ARRUELA, 11 mm	1		
		13	90451-292-000	ARRUELA, ENCOSTO, 7 mm	1		
		14	90546-KF0-000	ARRUELA 12 mm	1		
		15	91205-KF0-000	RETENTOR ÓLEO, 12 x 20 x 5	1		
			91205-KF0-003	RETENTOR ÓLEO, 12 x 20 x 5	1		
		16	91256-657-920	RETENTOR ÓLEO, 4,8 x 15 x 4	1		
		17	91352-MG2-792	ANEL, VEDAÇÃO, 39,5 x 2,6	4		
		18	93700-06022-0A	PARAFUSO, PHILLIPS, 6 x 22	1		
		19	94301-08140	PINO GUIA, 8 x 14	2		
		20	95700-08070-07	PARAFUSO, FLANGE, 8 x 70	1		
		21	96000-06025-07	PARAFUSO, FLANGE, 6 x 25	4		
		22	96000-06028-07	PARAFUSO, FLANGE, 6 x 28	2		
		23	96000-06035-07	PARAFUSO, FLANGE, 6 x 35	2		
		24	96000-06040-07	PARAFUSO, FLANGE, 6 x 40	1		
		25	96000-06050-07	PARAFUSO, FLANGE, 6 x 50	1		
		26	96000-06065-07	PARAFUSO, FLANGE, 6 x 65	2		

© Moto Honda da Amazônia Ltda.
 Todos os direitos reservados.

M-1.1

Tampa do cabeçote

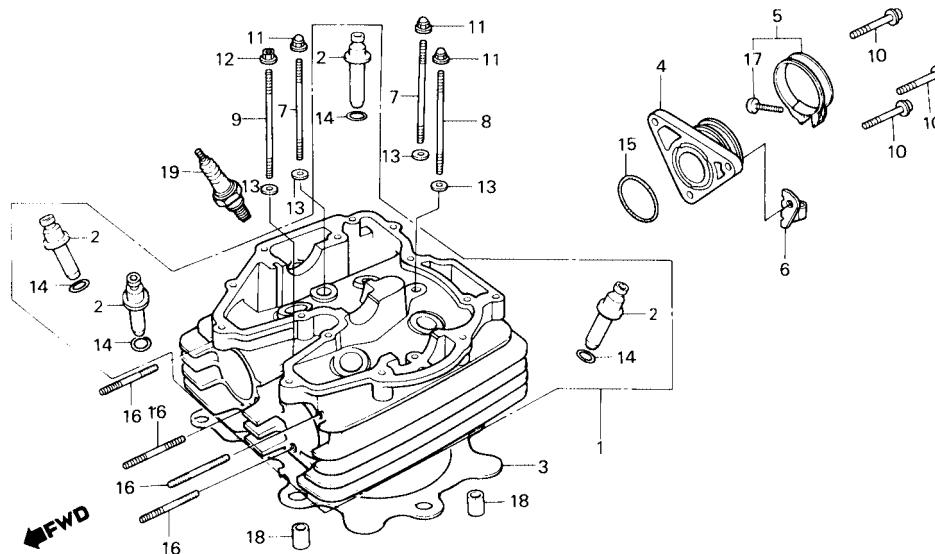
(1020831~)



Item de serviço	T.M.O.	Ref. Nº	Nº da peça	Descrição	Otd. XLX 350R	Nota	Nº de série
TAMPA COMP., CABEÇOTE	1,5	1	12311-KV2-940	TAMPA COME CABEÇOTE	1		
ENGRENAGEM, TACÔMETRO	1,1	4	12361-KF0-010	TAMPA REGULAGEM, VÁLVULA	4		
(INCLUI PEÇAS RELATIVAS)			12361-KAS-900	TAMPA REGULAGEM, VÁLVULA	4		
JUNTA, TAMPA CABEÇOTE	1,0	3	12391-KG0-980	JUNTA, TAMPA CABEÇOTE	1		
		4	12431-KG0-000	ENGRENAGEM TACÔMETRO	1		
		5	90084-KF0-000	PARAFUSO, FLANGE, 6 x 118	2		
		6	90086-KF0-000	PARAFUSO, FLANGE, 6 x 126	1		
		7	90425-300-000	ARRUELA, 11 mm	1		
		8	90451-292-000	ARRUELA ENCOSTO, 7 mm	1		
		9	91256-657-920	RETENTOR ÓLEO 4,8 x 15 x 4	1		
		10	91352-MG2-792	ANEL, VEDAÇÃO, 39,5 x 2,6	4		
		11	93700-06022-0A	PARAFUSO PHILLIPS, 6 x 22	1		
		12	94301-08140	PINO GUIA, 8 x 14	2		
		13	95700-08070-07	PARAFUSO, FLANGE, 6 x 70	1		
		14	96000-06025-07	PARAFUSO, FLANGE, 6 x 25	4		
		15	96000-06028-07	PARAFUSO, FLANGE, 6 x 28	2		
		16	96000-06035-07	PARAFUSO, FLANGE, 6 x 35	2		
		17	96000-06040-07	PARAFUSO, FLANGE, 6 x 40	1		
		18	96000-06050-07	PARAFUSO, FLANGE, 6 x 50	1		
		19	96000-06065-07	PARAFUSO, FLANGE, 6 x 65	2		

M-2

Cabeçote



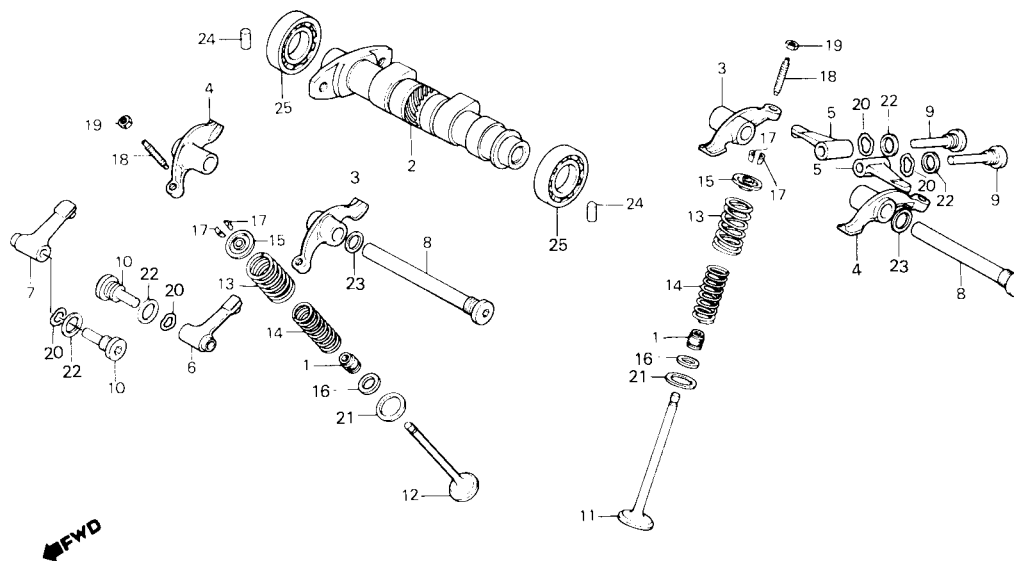
Item de serviço	T.M.O.	Ref. Nº	Nº da peça	Descrição	Qtd. XLX 350R	Nota	Nº de série
CABEÇOTE COMP.....	*4,4	1	12200-KV2-900	CABEÇOTE COMP	1		~ 1020830
GUIA, VÁLVULA	*4,2	2	12200-KV2-940	CABEÇOTE COMP	1		1020831 -
(INCLUI ALARGAMENTO)		2	12231-KN5-305	GUIA, VÁLVULA (0,5)	4		
(ADICIONAR 0,2 POR UNIDADE)		3	12251-KF0-005	JUNTA, CABEÇOTE	1		
(EXCLUI A RETIFICA DA VÁLVULA)		4	16211-KV2-901	COLETOR, ADMISSÃO	1		
(ADICIONAR MAIS 0,2 SE FOR EXECUTADA)		5	16223-413-000	BRAÇADEIRA, COLETOR ADMISSÃO	1		
JUNTA, CABEÇOTE	*3,8	6	22826-KG0-980	BRAÇADEIRA, CABO EMBREAGEM	1		
COLETOR, ADMISSÃO	0,4	7	90081-KG0-980	PRISIONEIRO, 10 x 57	2		
PRISIONEIRO, 8 x 40	0,3	8	90083-KG0-980	PRISIONEIRO, 10 x 92	1		
(ADICIONAR 0,1 POR UNIDADE)		9	90085-KG0-980	PRISIONEIRO, 10 x 73	1		
		10	90091-KF0-000	PARAFUSO, ALLEN FLANGE, 6 x 25	3		
		11	90202-438-000	PORCA, CAPA FLANGE, 10 mm	3		
		12	90204-634-000	PORCA, FLANGE, 10 mm	1		
		13	90453-MK4-600	ARRUELA, LISA, 10 mm	4		
		14	91301-200-000	ANEL VEDAÇÃO, 10 x 1,6	4		
		15	91304-KN5-671	ANEL VEDAÇÃO, 43 x 3	1		
		16	92700-08040-0B	PRISIONEIRO, 8 x 40	4		
		17	93500-05020-0G	PARAFUSO, PHILLIPS, 5 x 20	1		
		18	94301-12200	PINO, GUIA, 12 x 20	2		
		19	98069-58911	VELA, IGNIÇÃO (DP8EA-9NGK)	1		

PROIBIDA A REPRODUÇÃO E A DISTRIBUIÇÃO
 1015451 - FARIA MOTOS LTDA. - LAQUILANDE

M-3

Árvore de comando • Válvulas

(1000001~1020830)



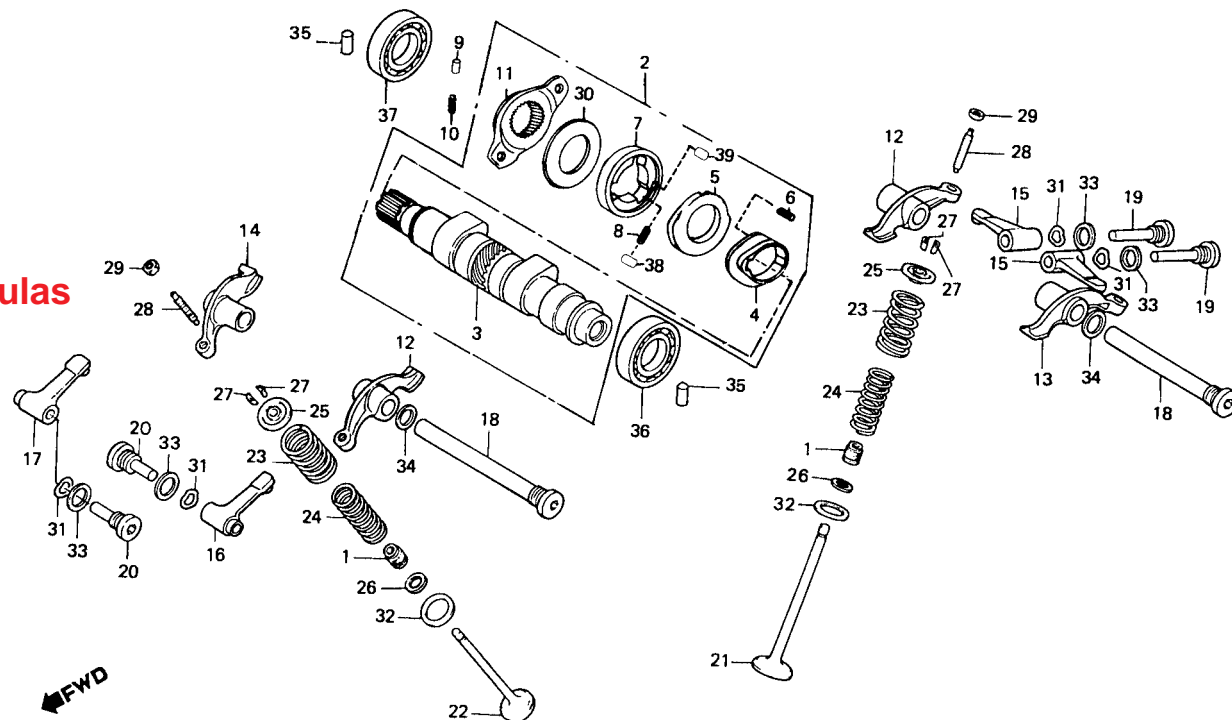
Item de serviço	T.M.O.	Ref. Nº	Nº da peça	Descrição	Otd. XLX 350R	Nota	Nº de série
ÁRVORE COMANDO COMP	1,5	1	12209-KL4-005	RETENTOR, HASTE, VÁLVULA	4		
BRAÇO OSCILANTE	1,2	2	14100-KV2-900	ARVORE COMANDO COMP.	1		
(ADICIONAR 0,1 POR UNIDADE)		3	14431-KF0-020	BRAÇO OSCILANTE, A	2		
(ODO. FOR EXECUTADA A		4	14441-KF0-020	BRAÇO OSCILANTE, B	2		
MANUTENÇÃO DA UNIDADE COMP.		5	14445-KF0-000	BRAÇO OSCILANTE SECUND., ADMISSÃO	2		
O T.M.O. SERÁ 1,5)		6	14446-KF0-000	BRAÇO OSCILANTE SECUND. ESQ., ESCAPE	1		
• BRAÇO OSCILANTE SECUNDÁRIO		7	14447-KF0-000	BRAÇO OSCILANTE SECUND. DIR., ESCAPE	1		
(ADICIONAR 0,1 POR UNIDADE)		8	14451-KF0-010	EIXO, BRAÇO OSCILANTE	2		
(ODO. FOR EXECUTADA A		9	14455-KF0-000	EIXO A, BRAÇO OSCILANTE SECUND.	2		
MANUTENÇÃO DA UNIDADE COMP.		10	14456-KF0-010	EIXO B, BRAÇO OSCILANTE SECUND.	2		
O T.M.O. SERÁ 1,4)		11	14711-KL3-670	VÁLVULA, ADMISSÃO	2		
VÁLVULA	14,0	12	14721-KF0-000	VÁLVULA, ESCAPE	2		
(ADICIONAR 0,1 POR UNIDADE)		13	14751-KG0-003	MOLA EXTERNA, VÁLVULA	4		
(INCLUI RETIFICA)		14	14751-KG0-005	MOLA EXTERNA, VÁLVULA	4		
(EXCLUI SUBSTITUIÇÃO GUIA DE		14	14761-KF0-003	MOLA INTERNA, VÁLVULA	4		
VÁLVULA)		15	14771-107-020	PRATO, MOLA VÁLVULA	4		
MOLA, EXTERNA VÁLVULA	*3,9	16	14776-107-010	ASSENTO, MOLA INTERNA VÁLVULA	4		
(ADICIONAR 0,2 POR UNIDADE)		17	14781-MB4-000	CHAVETA, VALVULA	8		
(INCLUI PEÇAS RELATIVAS)		18	90012-MG3-000	PARAFUSO, AJUSTE VÁLVULA	4		
ROLAMENTO, RADIAL ESFERAS	1,2	19	90206-590-000	PORCA, AJUSTE VÁLVULA	4		
6904C		20	90406-KF0-003	ARRUELA ONDULADA	4		
		21	90457-357-000	ARRUELA, ENCOSTO, 18,6 mm	4		
		22	90544-KF0-000	ARRUELA, VEDAÇÃO, 14 mm	4		
		23	90545-KF0-000	ARRUELA, 12 mm	2		
		24	90701-KF0-000	PINO, GUIA, 10 x 18	2		
		25	91002-MK5-008	ROLAMENTO, RADIAL ESFERAS, 6904C	2		

PROIBIDA A REPRODUÇÃO
 1015491 - FÁRIA MOTOS - RIBEIRÃO FERREIRAS

M-3.1

Árvore de comando • Válvulas

(1020831 ~)

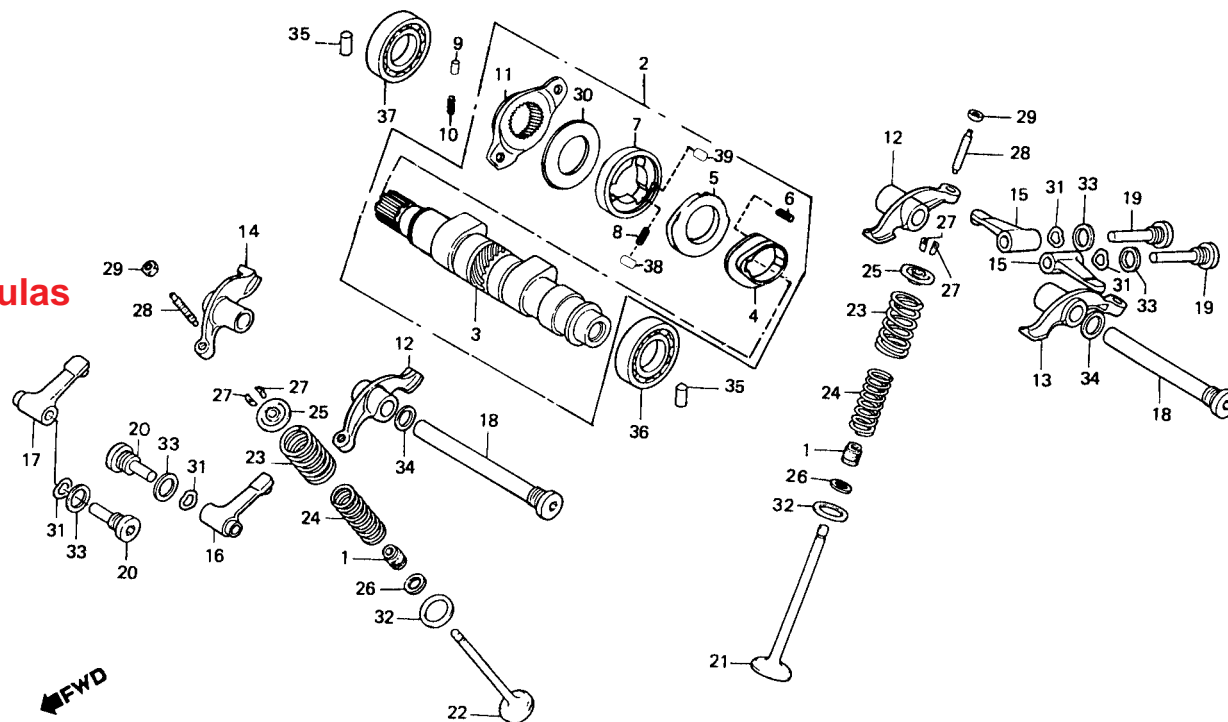


Item de serviço	T.M.O.	Ref. Nº	Nº da peça	Descrição	Qtd. XLX 350R	Nota	Nº de série
CONJ. ÁRVORE COMANDO	1,5	1	12209-KL4-005	RETENTOR, HASTE VÁLVULA	4		
ÁRVORE COMANDO COMP	2,0		12208-413-003	RETENTOR, HASTE VÁLVULA	4		
(INCLUI PEÇAS RELATIVAS)		2	14000-KV2-940	CONJ. ÁRVORE COMANDO	1		~ 1025800
BRAÇO OSCILANTE	1,2		14000-KV2-941	CONJ. ÁRVORE COMANDO	1		1025801 ~
(ADICIONAR 0,1 POR UNIDADE)		3	14100-KV2-940	ÁRVORE COMANDO COMP	1		
(QDO. FOR EXECUTADA A		4	14102-MN1-670	CAME REVERSO	1		
MANUTENÇÃO DA UNIDADE COMP.		5	14705-KV2-940	PLACA CAME DESCOMPRESSOR	1		
O T.M.O SERÁ 1,5)		6	14106-MN1-670	MOLA, DESCOMPRESSOR	1		
• BRAÇO OSCILANTE SECUNDÁRIO		7	14121-KV2-940	JOGO, EMBREAGEM DESCOMPRESSOR	1		
(ADICINAR 0,1 POR UNIDADE)		8	14122-KV2-940	MOLA, ROLETE	3		
(QDO. FOR EXECUTADA A		9	14125-KV2-940	PINO, JOGO COMANDO	1		
MANUTENÇÃO DA UNIDADE COMP.		10	14126-KV2-940	MOLA, PINO	1		
O T.M.O SERÁ 1,4		11	14325-KV2-940	FLANGE, ENGRENAGEM, COMANDO	1		~ 1025800
VÁLVULA	*4,0		14325-KV2-941	FLANGE, ENGRENAGEM, COMANDO	1		1025801 ~
(ADICIONAR 0,1 POR UNIDADE)			14325-KV2-942	FLANGE, ENGRENAGEM, COMANDO	2		
(INCLUI RETIFICA)		12	14431-KV2-940	BRAÇO OSCILANTE, A	2		
(EXCLUI SUBSTITUIÇÃO GUIA DE VÁLVULA)		13	14441-KV2-940	BRAÇO OSCILANTE, B	1		
MOLA, EXTERNA VÁLVULA	*3,9	14	14443-KV2-940	BRAÇO OSCILANTE, C	1		
(ADICIONAR 0,2 POR UNIDADE)		15	14445-KF0-000	BRAÇO OSCILANTE SECUND. ADMISSÃO	2		
(INCLUI PEÇAS RELATIVAS)			14445-MN1-670	BRAÇO OSCILANTE SECUND. ADMISSÃO	2		
ROLAMENTO, RADIAL ESFERAS, 6904C	1,2	16	16446-KF0-000	BRAÇO OSCILANTE SECUND. ESQ., ESCAPE	1		
		17	14447-KF0-000	BRAÇO OSCILANTE SECUND. DIR., ESCAPE	1		
		18	14451-KF0-010	EIXO, BRAÇO OSCILANTE	2		
		19	14455-KF0-000	EIXO A, BRAÇO OSCILANTE SECUND	2		
		20	14456-KF0-010	EIXO B, BRAÇO OSCILANTE SECUND	2		

M-3.1

Árvore de comando • Válvulas

(1020831 -)



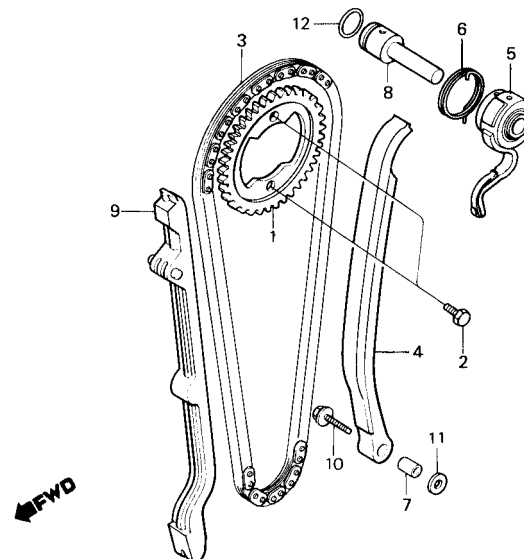
Item de serviço	T.M.O.	Ref. Nº	Nº da peça	Descrição	Otd. XLX 350R	Nota	Nº de série
		21	14711-KL3-670	VÁLVULA, ADMISSÃO.....	2		
		22	14721-KF0-000	VÁLVULA, ESCAPE.....	2		
		23	14751-KG0-003	MOLA EXTERNA, VÁLVULA.....	4		
			14751-KG0-005	MOLA EXTERNA, VÁLVULA.....	4		
		24	14761-KF0-003	MOLA, INTERNA VÁLVULA.....	4		
		25	14771-107-020	PRATO, MOLA VÁLVULA.....	4		
		26	14776-107-010	ASSENTO, MOLA INTERNA VÁLVULA.....	4		
		27	14781-MB4-000	CHAVETA, VÁLVULA.....	8		
		28	90012-MG3-000	PARAFUSO, AJUSTE VÁLVULA.....	4		
		29	90206-590-000	PORCA, AJUSTE VÁLVULA.....	4		
		30	90401-MN1-670	ARRUELA ENCOSTO.....	1		
		31	90406-KF0-003	ARRUELA, ONDULADA.....	4		
		32	90457-357-000	ARRUELA, ENCOSTO, 18,6 mm.....	4		
		33	90544-KF0-000	ARRUELA, VEDAÇÃO, 14 mm.....	4		
		34	90545-KF0-000	ARRUELA, 12 mm.....	2		
		35	90701-KF0-000	PINO, GUIA, 10 x 18.....	2		
		36	91002-MK5-008	ROLAMENTO, RADIAL ESFERAS, 6904C.....	1		
		37	91002-MN1-671	ROLAMENTO, RADIAL ESFERAS, 18 x 37 x 9.....	1		
		38	91101-KV2-940	ROLAMENTO EMBREAGEM DESCOMPRESSOR.....	3		
		39	96220-40090	ROLETE, 4 x 9.....	1		

PROIBIDA A REPRODUÇÃO E A DISTRIBUIÇÃO
 1015451 - FÁRRIA MOTO S.A. - FÁRRIA GRANDE

M-4

Corrente de comando

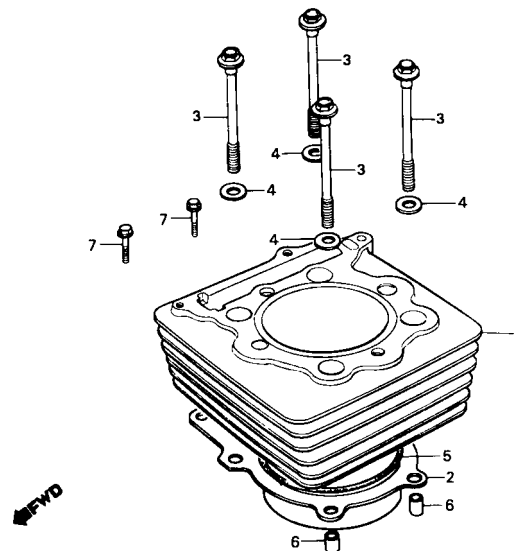
- Tensor



Item de serviço	T.M.O.	Ref. Nº	Nº da peça	Descrição	Qtd. XLX 350R	Nota	Nº de série
ENGRENAGEM, COMANDO.....	1,4	1	14321-KF0-000	ENGRENAGEM, COMANDO.....	1		
CORRENTE, COMANDO.....	2,4	2	14322-KN5-670	PARAFUSO, SEX., 7 x 11.....	2		~ 1020830
• TENSOR, CORRENTE COMANDO			14322-MN1-670	PARAFUSO, GUIA, 7 x 10,4.....	2		1020831 ~
BRAÇO COMP., TENSOR.....	1,3	3	14401-414-014	CORRENTE, COMANDO.....	1		
(INCLUI PEÇAS RELATIVAS)		4	14511-KG0-980	TENSOR, CORRENTE COMANDO.....	1		
GUIA, CORRENTE COMANDO.....	*3,8	5	14512-KF0-000	BRAÇO COMP., TENSOR.....	1		
		6	14514-KF0-000	MOLA, TENSOR CORRENTE COMANDO.....	1		
		7	14515-KF0-000	BUCHA, TENSOR, 6 x 9.....	1		
		8	14516-KF0-000	EIXO, TRAVA, TENSOR.....	1		
		9	14620-KF0-010	GUIA, CORRENTE COMANDO.....	1		
		10	90088-KF0-000	PARAFUSO, FLANGE, 6 x 25.....	1		
		11	90417-360-000	ARRUELA, ENCOSTO.....	1		
		12	91303-KF0-003	ANEL VEDAÇÃO, 14,8 x 2,4.....	1		

M-5

Cilindro



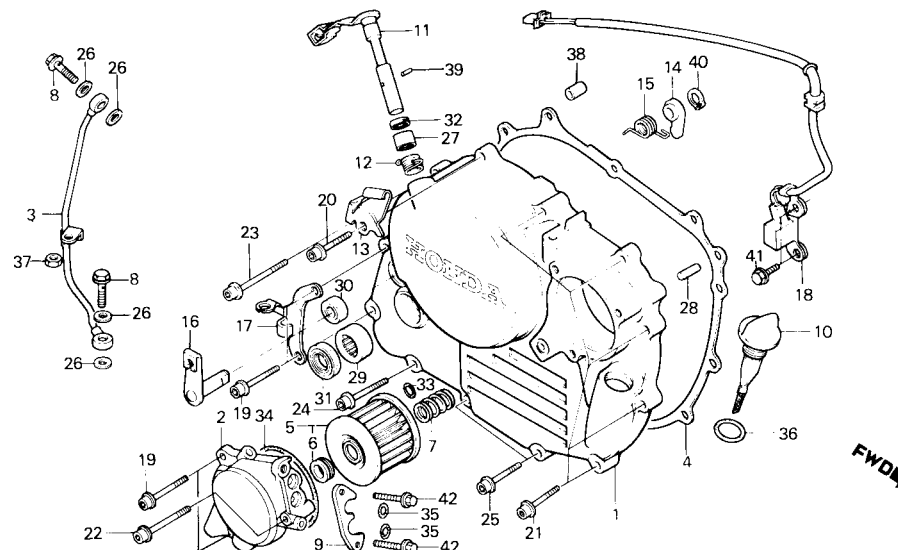
Item de serviço	T.M.O.	Ref. N°	N° da peça	Descrição	Otd. XLX 350R	Nota	N° de série
CILINDRO COMP.....	*4,2	1	12100-KV2-900	CILINDRO COMP.....	1		
JUNTA, CILINDRO.....	*4,1	2	12191-KF0-000	JUNTA, CILINDRO.....	1		
		3	90085-KF0-000	PARAFUSO, FLANGE, 10 x 86.....	4		
		4	90410-KF0-000	ARRUELA, 10 mm.....	4		
		5	91302-356-000	ANEL VEDAÇÃO, 88 x 2.....	1		
		6	94301-12200	PINO, GUIA, 12 x 20.....	2		
		7	96000-06028-07	PARAFUSO, FLANGE, 6 x 28.....	2		

PROIBIDA A REPRODUÇÃO E DISTRIBUIÇÃO
 1015451 - FARIA MOTOS LTDA. - TIAGO MALAQUIA DE FERNANDES

M-6

Tampa lateral direita do motor

(1000001~1020830)



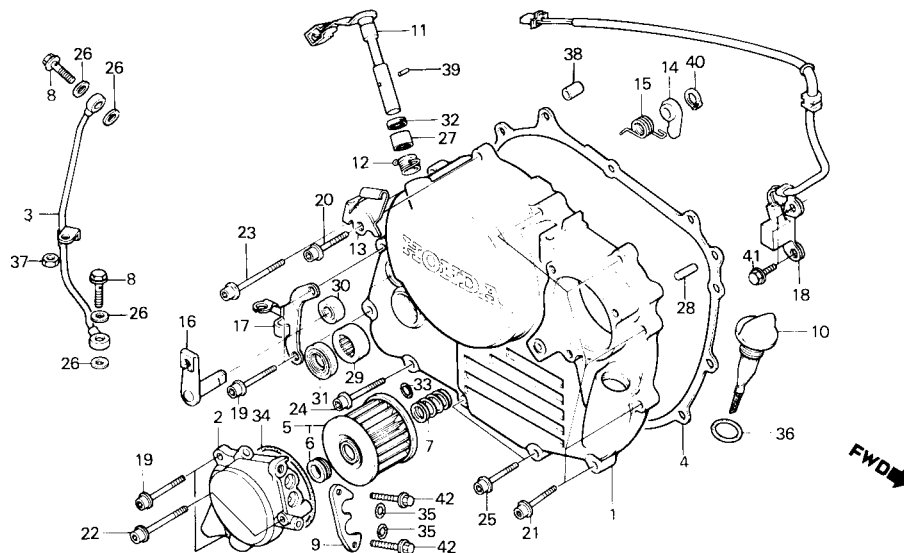
FWD

Item de serviço	T.M.O.	Ref. Nº	Nº da peça	Descrição	Qtd. XLX 350R	Nota	Nº de série
TAMPA LAT. DIR. COMP., MOTOR.....	1,1	1	11330-KV2-900	TAMPA LAT. DIR. COMP., MOTOR.....	1		
TUBO COMP., PASSAGEM ÓLEO.....	0,2	2	11333-KV2-901	TAMPA COMP., FILTRO ÓLEO.....	1		
• ELEMENTO, FILTRO ÓLEO		3	11335-KN5-670	TUBO COMP., PASSAGEM ÓLEO.....	1		
JUNTA, TAMPA LAT. DIR. MOTOR.....	0,6	4	11394-KL3-680	JUNTA, TAMPA LAT. DIR. MOTOR.....	1		
• RETENTOR ÓLEO, 20 x 28 x 5		5	15412-KF0-010	ELEMENTO, FILTRO ÓLEO.....	1		
BRAÇO ACIONAMENTO EMBREAGEM.....	0,7	6	15413-MC8-000	BORRACHA, FILTRO.....	1		
(INCLUI PEÇAS RELATIVAS)		7	15414-KF0-000	MOLA, ELEMENTO FILTRO ÓLEO.....	1		
• SEGUIDOR, CAME		8	15533-KN5-670	PARAFUSO, FLANGE, 7 x 23.....	2		
• EIXO COMP., SEGUIDOR		9	15630-KV2-900	PLACA, TUBO, ÓLEO.....	1		~ 1004986
• RETENTOR ÓLEO, 12 x 22 x 5		10	15630-KV2-901	PLACA, TUBO, ÓLEO.....	1	N-Y	1004987 -
CONJ. GERADOR, PULSO.....	0,9	11	15650-KL3-670	MEDIDOR, NÍVEL ÓLEO.....	1		
• ROLAMENTO, AGULHA, 20 x 26 x 12		12	22810-KG0-980	BRAÇO, ACIONAMENTO EMBREAGEM.....	1		
		13	22815-KN5-671	MOLA, BRAÇO ACIONAMENTO.....	1		
		14	22838-KF0-000	GUIA, CABO, EMBREAGEM.....	1		
		15	28271-428-000	SEGUIDOR, CAME.....	1		
		16	28274-KF0-000	MOLA, SEGUIDOR CAME.....	1		
		17	28280-KF0-000	EIXO COMP., SEGUIDOR CAME.....	1		
		18	28287-KG0-980	RECEPTOR B, DESCOMPRESSÃO.....	1		
		19	30300-KG0-000	CONJ. GERADOR, PULSO.....	1		~ 1017091
		20	30300-KG0-003	CONJ. GERADOR, PULSO.....	1		1017092 -
		21	90091-KF0-000	PARAFUSO ALLEN, FLANGE, 6 x 25.....	4		
		22	90091-MG3-000	PARAFUSO ALLEN, FLANGE, 6 x 32.....	1		
		23	90092-KF0-000	PARAFUSO ALLEN, FLANGE, 6 x 28.....	5		
		24	90092-MG3-000	PARAFUSO ALLEN, FLANGE, 6 x 35.....	1		
		25	90093-KF0-000	PARAFUSO ALLEN, FLANGE, 6 x 40.....	1		
		26	90097-KF0-000	PARAFUSO ALLEN, FLANGE, 6 x 25.....	1		
		27	90098-KF0-000	PARAFUSO ALLEN, FLANGE, 6 x 28.....	2		

M-6

Tampa lateral direita do motor

(1000001~1020830)

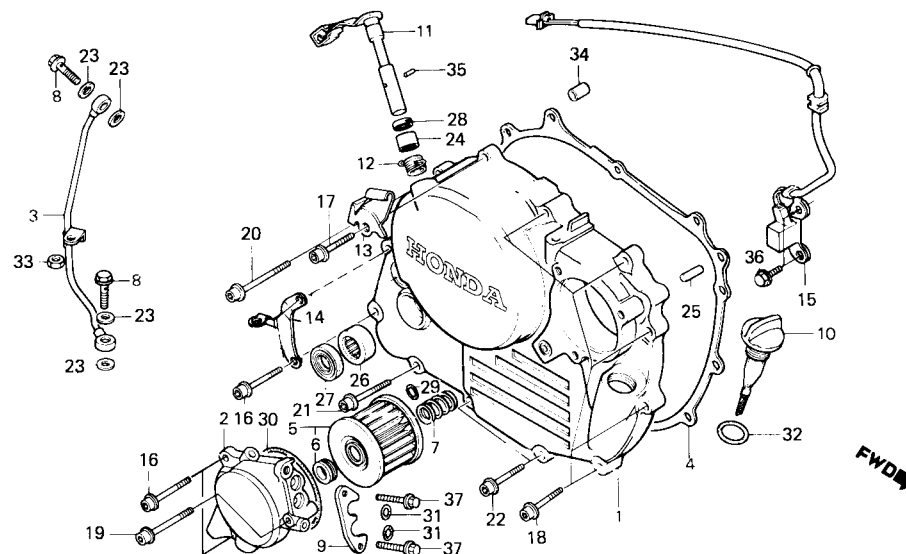


Item de serviço	T.M.O.	Ref. Nº	Nº da peça	Descrição	Otd. XLX 350R	Nota	Nº de série
		26	90441-MC0-000	ARRUELA, VEDAÇÃO, 7 mm	4		
		27	91053-719-005	ROLAMENTO, AGULHA, 12 x 16 x 10	2		
		28	91101-KF0-000	PINO, GUIA, 6 x 19	1		
		29	91106-KF0-008	ROLAMENTO, AGULHA, 20 x 26 x 12	1		
		30	91201-965-000	RETENTOR ÓLEO, 12 x 22 x 5	1		
		31	91204-KF0-003	RETENTOR ÓLEO, 20 x 28 x 5	1		
			91204-KF0-004	RETENTOR ÓLEO, 20 x 28 x 5	1		
		32	91255-KF0-003	RETENTOR ÓLEO, 12 x 17 x 2,5	1		
			91255-KF0-004	RETENTOR ÓLEO, 12 x 17 x 2,5	1		
		33	91301-KF0-000	JUNTA, BORRACHA, 9,8 mm	1		
		34	91302-KF0-003	ANEL, VEDAÇÃO, 54 x 2,4	1		
		35	91304-PD1-003	ANEL, VEDAÇÃO, 10 x 2,5	2		
		36	91307-KF0-003	ANEL, VEDAÇÃO, 18 x 3	1		
		37	94001-06070-0S	PORCA, SEX., 6 mm	1		
		38	94301-08200	PINO, GUIA, 8 x 20	1		
		39	94305-30102	PINO, ELÁSTICO, 3 x 10	1		
		40	94510-10000	ANEL ELÁSTICO, EXTERNO, 10 mm	1		
		41	96000-06014-00	PARAFUSO, FLANGE, 6 x 14	2		
		42	96000-06016-07	PARAFUSO, FLANGE, 6 x 16	2		
			96001-06016-07	PARAFUSO, FLANGE, 6 x 16	2		

M-6.1

Tampa lateral direita do motor

(1020831~)

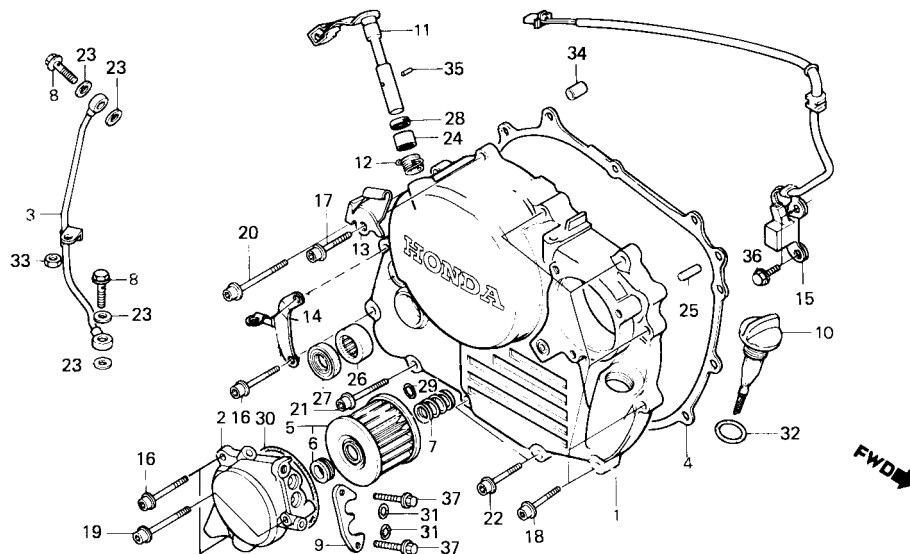


Item de serviço	T.M.O.	Ref. Nº	Nº da peça	Descrição	Qtd. XLX 350R	Nota	Nº de série
TAMPA LAT. DIR. COMP. MOTOR.....	1,1	1	11330-KV2-940	TAMPA LAT. DIR. COMP. MOTOR	1		
TUBO COMP., PASSAGEM, ÓLEO	0,2	2	11333-KV2-901	TAMPA COMP., FILTRO ÓLEO	1		
• ELEMENTO, FILTRO ÓLEO		3	11335-KN5-670	TUBO COMP., PASSAGEM ÓLEO	1		
JUNTA TAMPA LAT. DIR. MOTOR	0,6	4	11394-KL3-680	JUNTA, TAMPA LAT. DIR., MOTOR	1		
• RETENTOR ÓLEO, 20 x 28 x 5		5	15412-KF0-010	ELEMENTO, FILTRO ÓLEO	1		
BRAÇO ACIONAMENTO EMBREAGEM	0,7	6	15413-MC8-000	BORRACHA, FILTRO	1		
(INCLUI PEÇAS RELATIVAS)		7	15414-KF0-000	MOLA, ELEMENTO FILTRO ÓLEO	1		
CONJ. GERADOR, PULSO.....	0,9	8	15533-KN5-670	PARAFUSO, FLANGE, 7 x 23	2		
• ROLAMENTO, AGULHA, 20 x 26 x 12		9	15630-KV2-901	PLACA, TUBO, ÓLEO.....	1		
		10	15650-KL3-670	MEDIDOR, NÍVEL ÓLEO.....	1		
		11	22810-KG0-980	BRAÇO, ACIONAMENTO EMBREAGEM	1		
		12	22815-KN5-671	MOLA, BRAÇO ACIONAMENTO	1		
		13	22838-KF0-000	GUIA, CABO, EMBREAGEM	1		
		14	28287-KV2-940	SUPORTE INTERRUPTOR FREIO TRAS.....	1		
		15	30300-KG0-003	CONJ. GERADOR PULSO	1		
		16	90091-KF0-000	PARAFUSO ALLEN, FLANGE, 6 x 25	4		
		17	90091-MG3-000	PARAFUSO ALLEN, FLANGE, 6 x 32	1		
		18	90092-KF0-000	PARAFUSO ALLEN, FLANGE, 6 x 28	5		
		19	90092-MG3-000	PARAFUSO ALLEN, FLANGE, 6 x 35	1		
		20	90093-KF0-000	PARAFUSO ALLEN, FLANGE, 6 x 40	1		
		21	90097-KF0-000	PARAFUSO ALLEN, FLANGE, 6 x 25	1		
		22	90098-KF0-000	PARAFUSO ALLEN, FLANGE, 6 x 28	2		
		23	90441-MC0-000	ARRUELA, VEDAÇÃO, 7 mm	4		
		24	91053-719-005	ROLAMENTO, AGULHA, 12 x 16 x 10	2		
		25	91101-KF0-000	PINO, GUIA, 6 x 19.....	1		

M-6.1

Tampa lateral direita do motor

(1020831~)

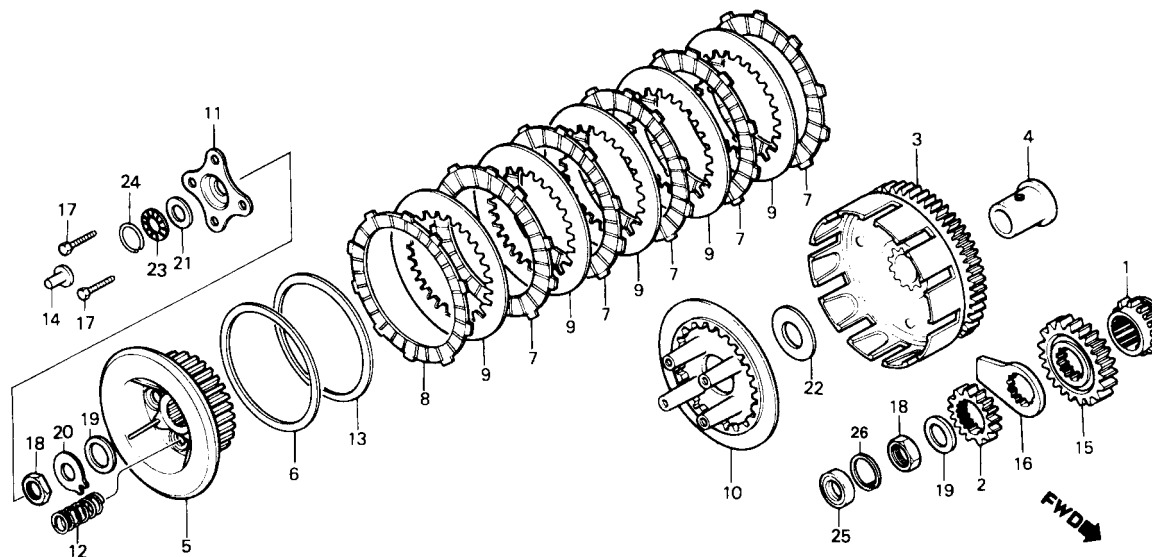


Item de serviço	T.M.O.	Ref. Nº	Nº da peça	Descrição	Otd. XLX 350R	Nota	Nº de série
		26	91106-KF0-008	ROLAMENTO, AGULHA, 20 x 26 x 12	1		
		27	91204-KF0-003	RETENTOR ÓLEO, 20 x 28 x 5	1		
			91204-KF0-004	RETENTOR ÓLEO, 20 x 28 x 5	1		
		28	91255-KF0-003	RETENTOR ÓLEO, 12 x 17 x 2,5	1		
			91255-KF0-004	RETENTOR ÓLEO, 12 x 17 x 2,5	1		
		29	91301-KF0-000	JUNTA, BORRACHA, 9,8 mm	1		
		30	91302-KF0-003	ANEL, VEDAÇÃO, 54 x 2,4	1		
		31	91304-PD1-003	ANEL, VEDAÇÃO, 10 x 2,5	2		
		32	91307-KF0-003	ANEL, VEDAÇÃO, 18 x 3	1		
		33	94001-06070-05	PORCA, SEX., 6 mm	1		
		34	94301-08200	PINO, GUIA, 8 x 20	1		
		35	94305-30102	PINO, ELÁSTICO, 3 x 10	1		
		36	96000-06014-00	PARAFUSO, FLANGE, 6 x 14	2		
		37	96000-06016-07	PARAFUSO, FLANGE, 6 x 16	2		
			96001-06016-07	PARAFUSO, FLANGE, 6 x 16	2		

PROIBIDA A REPRODUÇÃO E DISTRIBUIÇÃO
 1015451 - FÁRIA MOTOS E MÁQUINAS

M-7

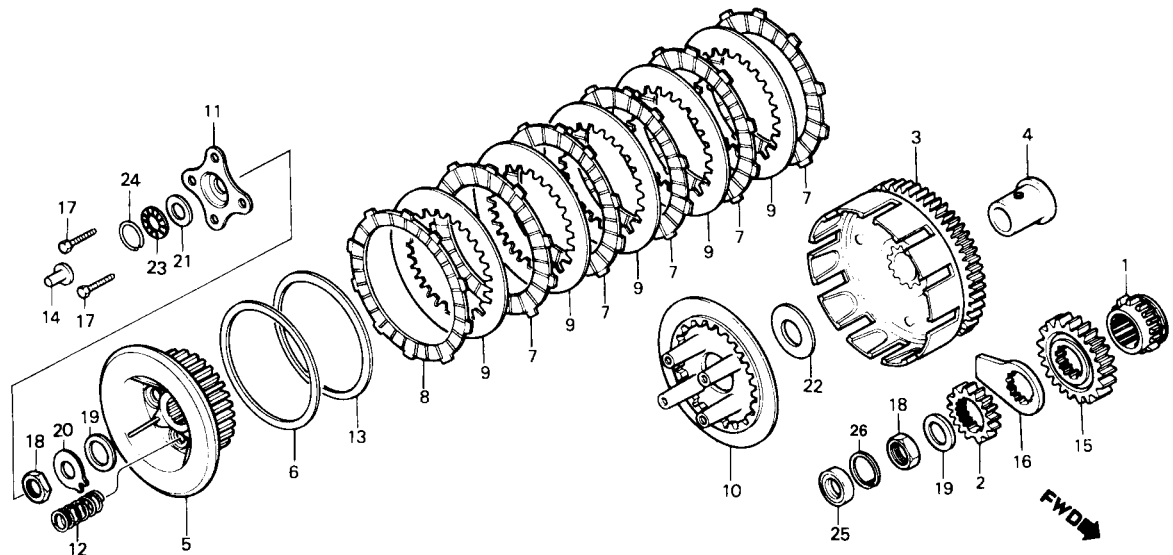
Embreagem



Item de serviço	T.M.O.	Ref. Nº	Nº da peça	Descrição	Qtd. XLX 350R	Nota	Nº de série
PINHÃO SINCRONIZAÇÃO	2,4	1	14312-KF0-000	PINHÃO, SINCRONIZAÇÃO	1		
PINHÃO BOMBA ÓLEO	0,7	2	15130-KV2-900	PINHÃO, BOMBA ÓLEO	1		
• PLACA ACIONAMENTO EMBREAGEM		3	22100-KN5-671	CARCAÇA EXT COMP., EMBREAGEM	1		
• PULSADOR, ROTOR			22100-KAS-900	CARCAÇA EXT COMP., EMBREAGEM	1		
RETENTOR ÓLEO, 14 x 22 x 5		4	22116-KF0-000	GUIA, EXTERNA, EMBREAGEM	1		
CARCAÇA EXT. COMP., EMBREAGEM	0,9	5	22120-KN5-670	CUBO CENTRAL, EMBREAGEM	1		
• CUBO CENTRAL, EMBREAGEM		6	22125-435-000	ASSENTO, MOLA JUDDER	1		
• DISCO, FRICÇÃO EMBREAGEM (INCLUI PEÇAS RELATIVAS)		7	22201-KG0-980	DISCO, FRICÇÃO EMBREAGEM	5		
PLATO, PRESSÃO EMBREAGEM	0,1	8	22201-KL3-670	DISCO, FRICÇÃO EMBREAGEM	5		
• MOLA EMBREAGEM (UMA OU TODAS)			22201-302-000	DISCO, FRICÇÃO EMBREAGEM	1		~ 1017009
ENGRENAGEM, REDUÇÃO MOTORA	1,0		22201-302-010	DISCO, FRICÇÃO EMBREAGEM	1	N-Y	1017010 -
		9	22321-KF0-000	SEPARADOR, EMBREAGEM	5		
		10	22350-KF0-000	PLATO, PRESSÃO, EMBREAGEM	1		
		11	22361-KF0-000	PLACA, ACIONAMENTO, EMBREAGEM	1		
		12	22401-KL3-670	MOLA, EMBREAGEM	4		
		13	22402-435-000	MOLA, JUDDER	1		
		14	22820-KF0-000	PINO, ACIONAMENTO, EMBREAGEM	1		
		15	23121-KL3-670	ENGRENAGEM, REDUÇÃO MOTORA (24D)	1		
		16	30220-KG0-013	PULSADOR, ROTOR	1		
		17	90001-KE2-710	PARAFUSO, SEX., 6 x 25	4		
		18	90235-KA4-000	PORCA, 18 mm	2		
		19	90432-KE5-000	ARRUELA, 18 mm	2		
		20	90432-KN5-670	ARRUELA, TRAVA	1		
			90432-KV2-900	ARRUELA, TRAVA	1		
		21	90452-147-003	ARRUELA, ENCOSTO, 12 mm	1		
			90452-147-006	ARRUELA, ENCOSTO, 12 mm	1		

M-7

Embreagem

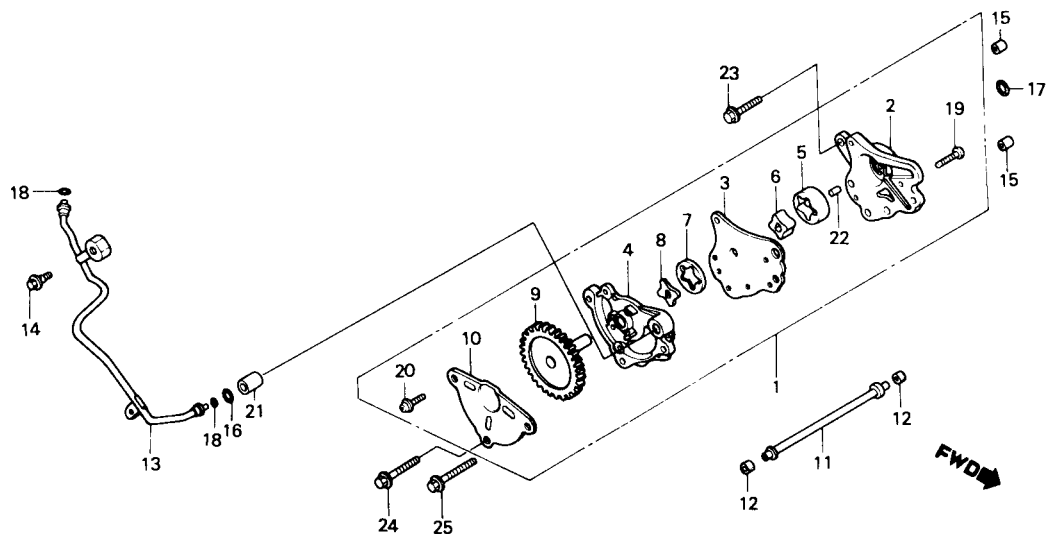


Item de serviço	T.M.O.	Ref. Nº	Nº da peça	Descrição	Qtd. XLX 350R	Nota	Nº de série
		22	90458-KE8-000	ARRUELA, ENCOSTO, 22 x 45 x 0,8.....	1		
		23	91001-147-003	ROLAMENTO, AGULHA, 12 mm.....	1		
		24	91012-KF0-000	ANEL ELÁSTICO, ROLAMENTO, 12 mm.....	1		
		25	91201-KF0-003	RETENTOR ÓLEO, 14 x 22 x 5.....	1		
			91201-KF0-004	RETENTOR ÓLEO, 14 x 22 x 5.....	1		
		26	94520-24000	ANEL ELÁSTICO, 24 mm.....	1		

PROIBIDA A REPRODUÇÃO E DISTRIBUIÇÃO
 1015451 - FÁRIA MOTOS LTDA. - TIAGO MALAQUIAS LIMA

M-8

Bomba de óleo



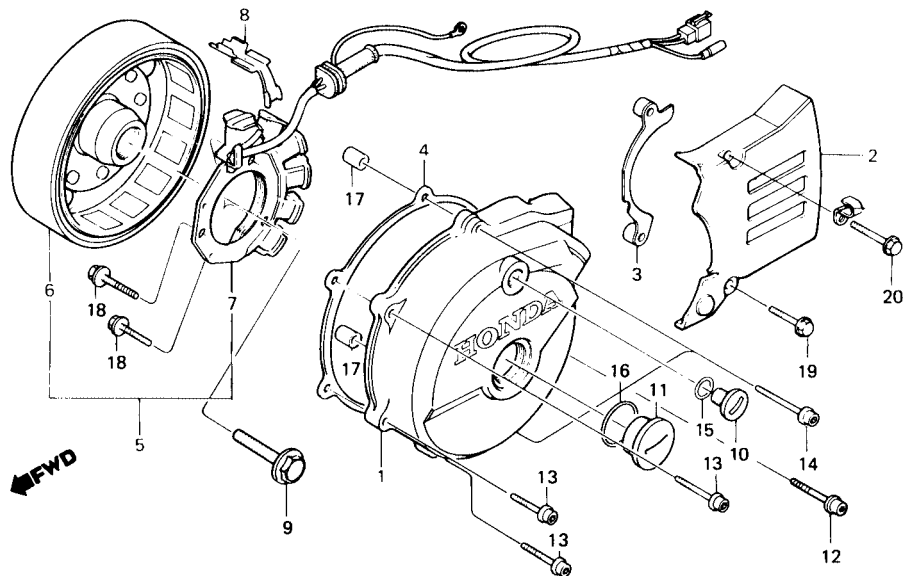
Item de serviço	T.M.O.	Ref. Nº	Nº da peça	Descrição	Qtd. XLX 350R	Nota	Nº de série
CONJ BOMBA, ÓLEO	1,0	1	15100-KV2-900	CONJ., BOMBA, ÓLEO	1		~ 1020830
• CARÇAÇA, BOMBA ÓLEO (INCLUI PEÇAS RELATIVAS)			15100-KVZ-940	CONJ., BOMBA, ÓLEO	1		1020831 -
			15100-KAS-900	CONJ., BOMBA, ÓLEO	1		
COROA, BOMBA ÓLEO	0,6	2	15111-KF0-010	CARÇAÇA, BOMBA ÓLEO	1		
TUBO COMP., ÓLEO	0,9	3	15111-KAS-900	CARÇAÇA, BOMBA ÓLEO (V. OBSERVAÇÃO)	1		~ 1020830
			15112-KG0-980	PLACA, BOMBA ÓLEO	1		1020831 -
			15112-KV2-940	PLACA, BOMBA ÓLEO	1		
			15121-KF0-010	TAMPA, BOMBA ÓLEO	1		
			15121-KAS-900	TAMPA, BOMBA ÓLEO (V. OBSERVAÇÃO)	1		
			15122-KF0-000	ROTOR EXTERNO, BOMBA ÓLEO	1		
			15123-KF0-000	ROTOR INTERNO, BOMBA ÓLEO	1		
			15124-KG0-000	ROTOR EXTERNO B, BOMBA ÓLEO	1		
			15125-KG0-000	ROTOR INTERNO B, BOMBA ÓLEO	1		
			15140-KV2-900	COROA, BOMBA ÓLEO	1		
			15145-KF0-000	TAMPA, ENGRENAGEM BOMBA ÓLEO	1		
			15151-KG0-000	TUBO, DRENO ÓLEO	1		
			15152-KG0-003	JUNTA, TUBO DRENO ÓLEO	2		
			15510-KF0-771	TUBO COMP, ÓLEO	1		
			15532-KF0-000	PARAFUSO, FLANGE, 7 x 23	1		
			91103-429-000	PINO, GUIA, 8 x 10	2		
			91301-200-000	ANEL VEDAÇÃO, 10 x 1,6	1		
			91333-KE5-003	ANEL VEDAÇÃO, 17,0 x 2,5	1		
			91351-KF0-003	ANEL VEDAÇÃO, 4,5 x 1,5	2		
			93500-05022-0A	PARAFUSO PHILLIPS, 5 x 22	3		
			93892-05016-08	PARAFUSO-ARRUEIA, 5 x 16	1		
			94301-10160	PINO, GUIA, 10 x 16	1		
			94302-06080	PINO, GUIA, 6 x 8	1		
			95700-06022-08	PARAFUSO, FLANGE, 6 x 22	1		
			95701-06022-08	PARAFUSO, FLANGE, 6 x 22	1		
			95700-06050-08	PARAFUSO, FLANGE, 6 x 50	1		
			95701-06050-08	PARAFUSO, FLANGE, 6 x 50	1		
			95700-06055-08	PARAFUSO, FLANGE, 6 x 55	1		
			95701-06055-00	PARAFUSO, FLANGE, 6 x 55	1		

* OBSERVAÇÃO

QUANDO HOUVER NECESSIDADE DE TROCA DA TAMPA DA BOMBA DE ÓLEO (15121-KAS-900) OU CARÇAÇA, BOMBA DE ÓLEO (15111-KAS-900), DEVEM SER TROCADOS EM CONJUNTO.

M-9

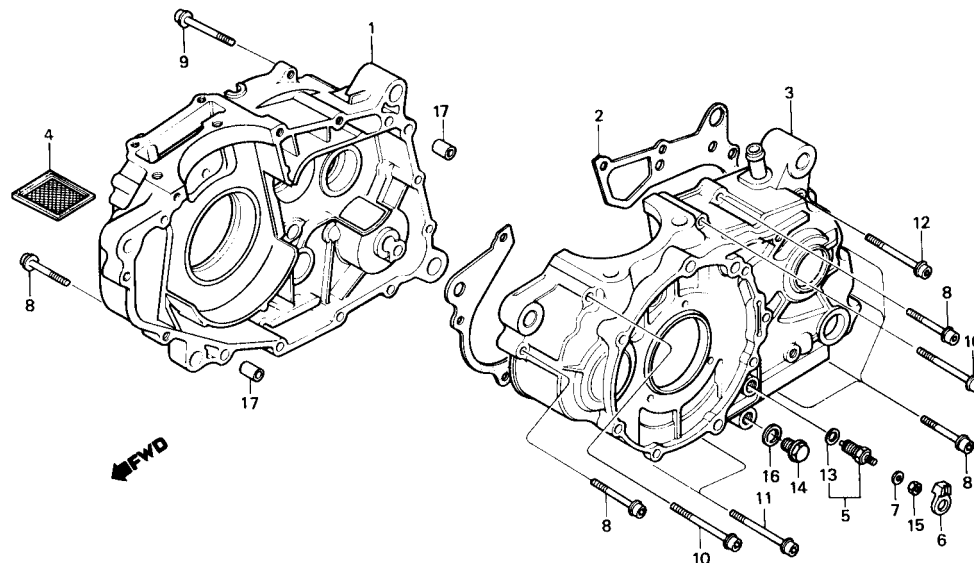
Tampa lateral Esquerda do motor • Gerador



Item de serviço	T.M.O.	Ref. Nº	Nº da peça	Descrição	Otd. XLX 350R	Nota	Nº de série
TAMPA LAT. ESQ., COMP., MOTOR.....	0,4	1	11341-KV2-900	TAMPA LAT. ESQ. COMP., MOTOR.....	1		
• JUNTA, TAMPA LATERAL ESQ. MOTOR		2	11351-KV2-900	TAMPA LAT. ESQ. TRAS. MOTOR.....	1		
TAMPA, LAT. ESQ. TRAS. MOTOR.....	0,1	3	11352-KG0-010	GUIA COMP. CORRENTE TRANSMISSÃO.....	1		
CONJ. GERADOR CA.....	0,7	4	11395-KG0-980	JUNTA, TAMPA LAT. ESQ. MOTOR.....	1		
ROTOR COMP.....	0,5	5	31100-KG0-900	CONJ. GERADOR C.A.....	1		
ESTATOR COMP.....	0,6	6	31110-KG0-900	ROTOR, COMP.....	1		
		7	31120-KG0-900	ESTATOR, COMP.....	1		
		8	32111-KF0-000	PRESILHA FIAÇÃO.....	1		
		9	90023-428-000	PARAFUSO, FLANGE, 12 x 40.....	1		
		10	90084-428-000	TAMPA, GERADOR.....	1		
		11	90087-428-000	TAMPA, 30 mm.....	1		
		12	90091-KL8-000	PARAFUSO ALLEN, FLANGE, 6 x 28.....	1		
			90005-KN8-730	PARAFUSO ALLEN, FLANGE, 6 x 28.....	1		- 1018467
			90076-MG8-000	PARAFUSO FLANGE, 6 x 28.....	1		1018458~
		13	90092-KF0-000	PARAFUSO, ALLEN FLANGE, 6 x 28.....	5		
		14	90093-KF0-000	PARAFUSO, ALLEN FLANGE, 6 x 40.....	2		
		15	91303-377-000	ANEL, VEDAÇÃO, 13,8 x 2,5.....	1		
		16	91305-KF0-003	ANEL, VEDAÇÃO, 27 x 2.....	1		
		17	94301-10160	PINO, GUIA, 10 x 16.....	2		
		18	95700-06020-08	PARAFUSO, FLANGE, 6 x 25.....	3		
		19	96000-06035-07	PARAFUSO, FLANGE, 6 x 35.....	1		
		20	96000-06040-07	PARAFUSO, FLANGE, 6 x 40.....	1		

M-10

Carcaça do motor



Item de serviço	T.M.O.	Ref. Nº	Nº da peça	Descrição	Qtd. XLX 350R	Nota	Nº de série
CARCAÇA DIR. COMP., MOTOR	*5,9	1	11100-KV2-900	CARCAÇA DIR., COMP., MOTOR	1		
JUNTA, CARCAÇA MOTOR	*5,4	2	11191-KF0-000	JUNTA, CARCAÇA MOTOR	1		
CARCAÇA ESQ. COMP., MOTOR	*6,6	3	11200-KV2-900	CARCAÇA ESQ., COMP., MOTOR	1		
TELA, FILTRO ÓLEO	0,6	4	15421-428-000	TELA, FILTRO ÓLEO	1		
CONJ. INTERRUPTOR, NEUTRO	0,3	5	35600-413-023	CONJ. INTERRUPTOR, NEUTRO	1		
		6	35601-KG0-000	GUIA, INTERRUPTOR NEUTRO	1		
		7	47134-567-000	ARRUELA	1		
		8	90092-MG3-000	PARAFUSO, ALLEN FLANGE, 6 x 35	7		
		9	90093-MG3-000	PARAFUSO, ALLEN FLANGE, 6 x 45	1		
		10	90094-KG0-000	PARAFUSO, ALLEN FLANGE, 6 x 60	2		
		11	90094-MG3-000	PARAFUSO, ALLEN FLANGE, 6 x 50	2		
		12	90095-KG0-000	PARAFUSO, ALLEN FLANGE, 6 x 65	1		
		13	90443-KR0-000	ARRUELA, INTERRUPTOR NEUTRO	1		
		14	92800-12000	BUJÃO, DRENO, 12 mm	1		
		15	94001-04000-0S	PORCA, SEX., 4 mm	1		
		16	94109-12000	ARRUELA, 12 mm	1		
		17	94301-10160	PINO, GUIA, 10 x 16	2		

M-11

Árvore de manivela • Pistão

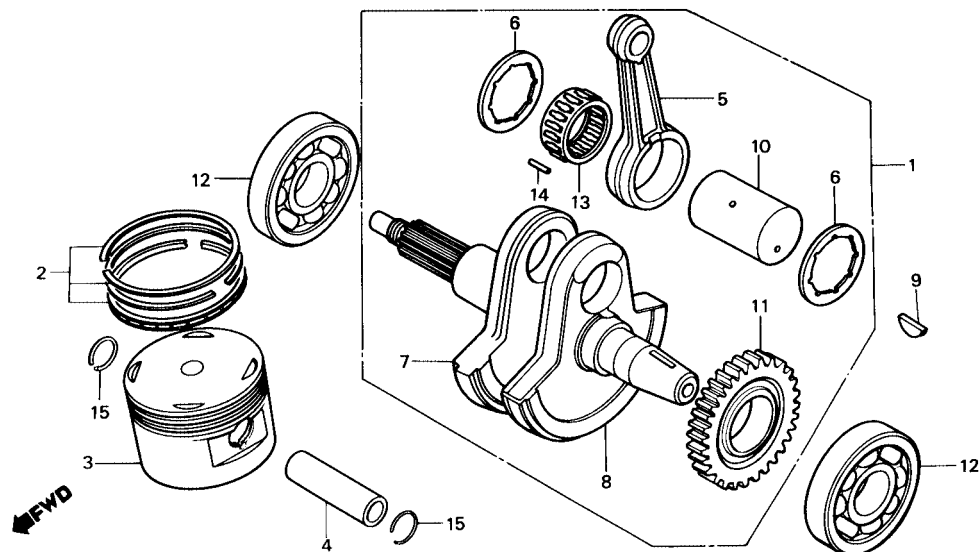


Tabela de seleção do rolamento de rolete da biela
(Folga radial 6 - 18µm)

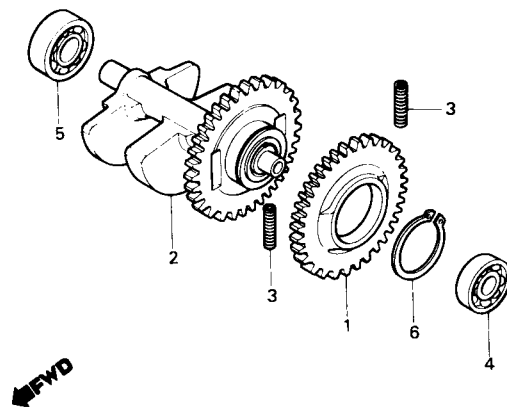
Biela		A	B	C	D	E
D.I. 470		(Purpura)	(Azul)	(Verde)	(Preto)	(Vermelho)
Pino da		+ 0.010	+ 0.006	+ 0.002	- 0.002	- 0.006
Árvore de Manivela		+ 0.006	+ 0.002	- 0.002	- 0.006	- 0.010
D.E. 380						
1	0	91104-KE5-003	91105-KE5-003	91106-KE5-003		
(Azul)	- 0.004	(Vermelho)	(Azul)	(Branco)		
2	- 0.004		91104-KE5-003	91105-KE5-003	91106-KE5-003	
(Branco)	- 0.008		(Vermelho)	(Azul)	(Branco)	
3	- 0.008			91105-KE5-003	91106-KE5-003	91106-KE5-003
(Amarelo)	- 0.012			(Vermelho)	(Azul)	(Branco)

Item de serviço	T.M.O.	Ref. Nº	Nº da peça	Descrição	Otd. XLX 350R	Nota	Nº de série
ÁRVORE MANIVELA COMP.....	*6,3	1	13000-KV2-901	ÁRVORE MANIVELA COMP.....	1		
JOGO ANÉIS, PISTÃO.....	*4,3	2	13011-KV2-305	JOGO ANÉIS, PISTÃO (STD).....	1		
• PISTÃO.....			13012-KV2-305	JOGO ANÉIS, PISTÃO (0,25).....	1		
PINO, PISTÃO.....	*4,2		13013-KV2-305	JOGO ANÉIS, PISTÃO (0,50).....	1		
BIELA.....	*7,0	3	13101-KV2-902	PISTÃO (STD).....	1		
(INCLUI PEÇAS RELATIVAS)			13102-KV2-305	PISTÃO (0,25).....	1		
BRONZINA, ÁRVORE MANIVELA.....	*5,7		13103-KV2-305	PISTÃO (0,50).....	1		
(LADO ESQ. 6,2)		4	13111-KL3-670	PINO, PISTÃO.....	1		
		5	13201-KV2-900	BIELA.....	1		
		6	13202-KF0-003	PLACA LATERAL, BIELA.....	2		
		7	13311-KF0-771	METADE DIR., ÁRVORE MANIVELA.....	1		
		8	13321-KL3-771	METADE ESQ., ÁRVORE MANIVELA.....	1		
		9	13331-357-000	CHAVETA, MEIA-LUA, 25 x 18.....	1		
		10	13381-KF0-310	PINO, ÁRVORE MANIVELA.....	1		
		11	13417-KF0-300	ENGRENAGEM MOTORA, BALANCEIRO.....	1		
		12	91001-KF0-018	ROLAMENTO, ESFERAS C3.....	2		
		13	91103-KE5-003	PISTA, ROLETE.....	1		
		14	91104-KE5-003	ROLETE A, BIELA.....	21		
			91105-KE5-003	ROLETE B, BIELA.....	21		
			91106-KE5-003	ROLETE C, BIELA.....	21		
		15	94601-19000	TRAVA, PINO PISTÃO, 19 mm.....	2		

PROIBIDA A REPRODUÇÃO E DISTRIBUIÇÃO
1015451 - FÁRIA MOTOSS - LESTE FERNANDES

M-12

Balaceiro

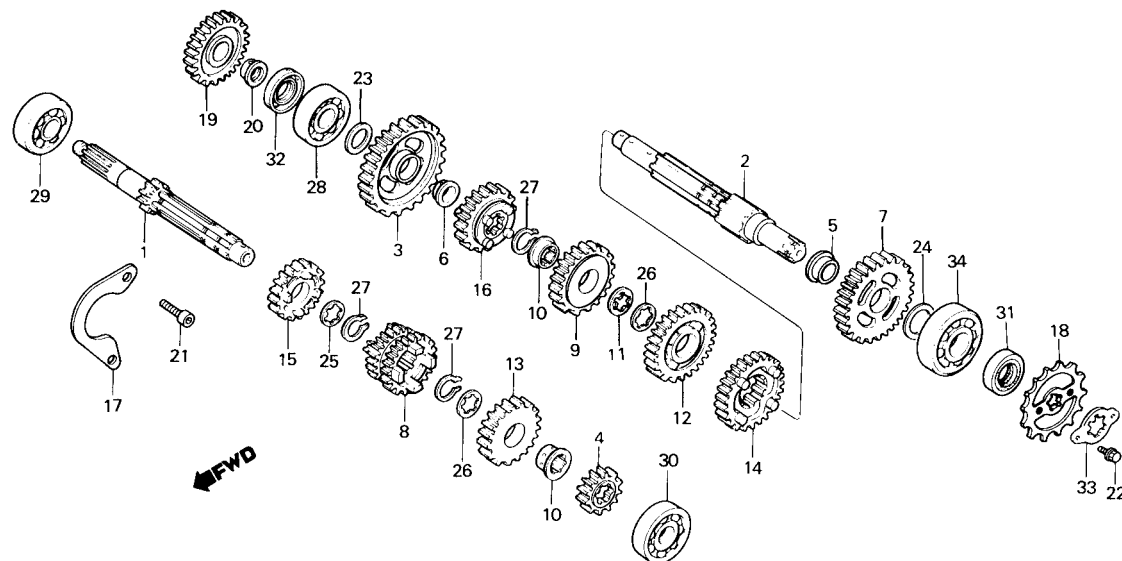


Item de serviço	T.M.O.	Ref. Nº	Nº da peça	Descrição	Qtd. XLX 350R	Nota	Nº de série
ENGRENAGEM MOVIDA,*5,8		1	13419-KG0-980	ENGRENAGEM MOVIDA, BALANCEIRO	1		
BALANCEIRO		2	13420-KF0-772	EIXO COMP., BALANCEIRO	1		
• ROLAMENTO, RADIAL ESFERAS, 6301		3	14333-KF0-000	MOLA, ENGRENAGEM BALANCEIRO	2		
		4	91006-KF0-003	ROLAMENTO, RADIAL ESFERAS, 6301	1		
• EIXO COMP., BALANCEIRO		5	91006-KF0-008	ROLAMENTO, RADIAL ESFERAS, 6301	1		
ROLAMENTO, RADIAL ESFERAS,*5,6		6	91007-KF0-018	ROLAMENTO, RADIAL ESFERAS, 6302	1		
6302			94510-34000	ANEL ELÁSTICO, EXTERNO, 34 mm	1		

PROIBIDA A REPRODUÇÃO E DISTRIBUIÇÃO
 1015451 - FARIA MOTOS LTDA. - TIAGO MALAQUIAS

M-13

Transmissão

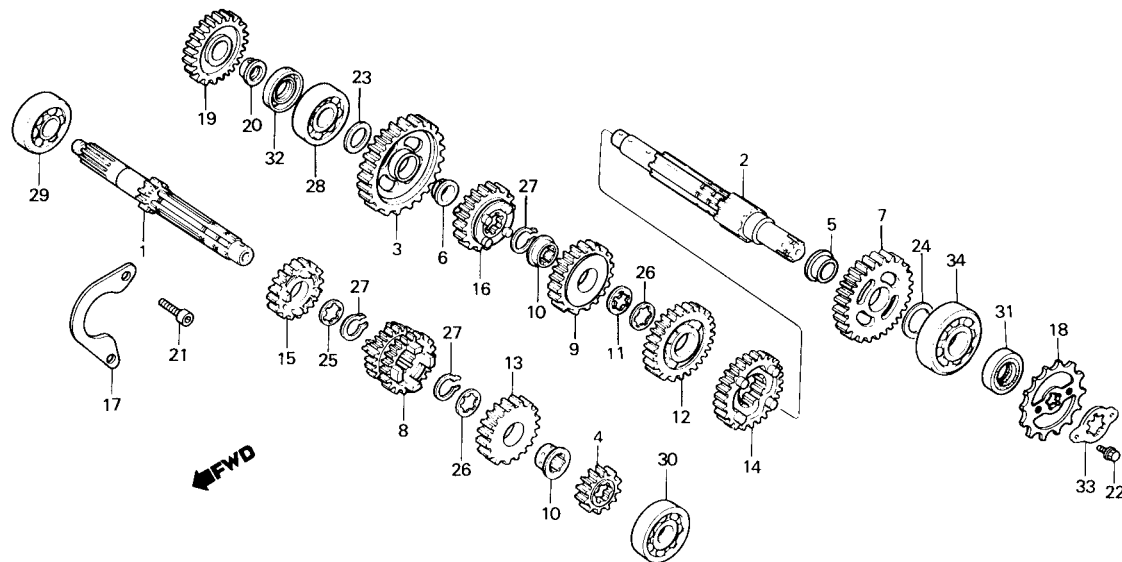


Item de serviço	T.M.O.	Ref. Nº	Nº da peça	Descrição	Otd. XLX 350R	Nota	Nº de série
ÁRVORE PRINCIPAL, TRANSMISSÃO	*5,6	1	23211-KG0-900	ÁRVORE PRINCIPAL, TRANSMISSÃO	1		
(INCLUI PEÇAS RELATIVAS)		2	23220-KG0-980	ÁRVORE SECUNDÁRIA COMP	1		
ÁRVORE SECUNDÁRIA COMP., TRANSMISSÃO		3	23411-KG0-000	ENGRENAGEM, SECUNDÁRIA, 1ª (38D)	1		
(INCLUI PEÇAS RELATIVAS)		4	23421-KF0-000	ENGRENAGEM, PRINCIPAL 2ª (17D)	1		
(ODO. FOR EXECUTADA A MANUTENÇÃO DA UNIDADE COMP. O T.M.O. SERÁ 5,8)		5	23422-KE5-000	BUCHA, 23 mm	1		
PINHÃO, TRANSMISSÃO	0,2	7	23431-KG0-890	ENGRENAGEM, SECUNDÁRIA 2ª (34D)	1		
ENGRENAGEM, INTERMEDIÁRIA, PARTIDA	1,0	8	23441-KF0-000	ENGRENAGEM, 3ª & 4ª (20D, 22D)	1		
		9	23451-KF0-000	ENGRENAGEM, SECUNDÁRIA 3ª (31D)	1		
		10	23452-KF0-000	BUCHA, 24 mm	2		
		11	23456-KA3-000	ARRUELA, TRAVA	1		
		12	23471-KG0-890	ENGRENAGEM, SECUNDÁRIA, 4ª (28D)	1		
		13	23481-KF0-000	ENGRENAGEM, PRINCIPAL, 5ª (25D)	1		
		14	23491-KG0-000	ENGRENAGEM, SECUNDÁRIA, 5ª (27D)	1		
		15	23501-KG0-890	ENGRENAGEM, PRINCIPAL, 6ª (27D)	1		
		16	23511-KG0-000	ENGRENAGEM, SECUNDÁRIA, 6ª (25D)	1		
		17	23521-KF0-000	PLACA, ENCOSTO, ROLAMENTO	1		
		18	23801-KF0-000	PINHÃO, TRANSMISSÃO (14D)	1		
		19	28221-KF0-000	ENGRENAGEM INTERMEDIÁRIA, PARTIDA	1		
		20	28222-KF0-000	BUCHA, 14 mm	1		
		21	90001-KF0-000	PARAFUSO, ALLEN, 6 x 16	2		
		22	90118-958-003	PARAFUSO, FLANGE, 6 x 12	2		
		23	90454-KF0-000	ARRUELA, ENCOSTO, 17 mm	1		
		24	90454-428-000	ARRUELA, ENCOSTO, 20 mm	1		
		25	90464-KF0-000	ARRUELA, ENTALHADA, 22 mm	1		

PROIBIDA A REPRODUÇÃO E DISTRIBUIÇÃO
1015451 - FÁRIA MOTOS

M-13

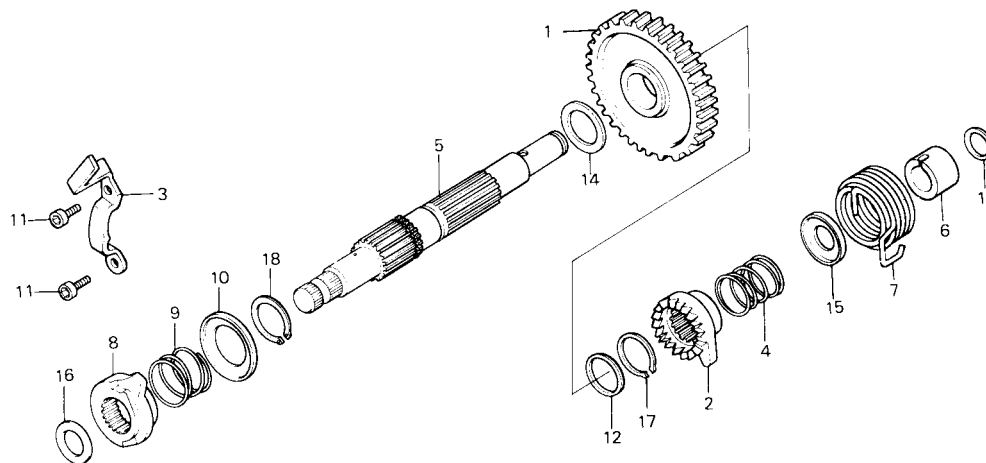
Transmissão



Item de serviço	T.M.O.	Ref. Nº	Nº da peça	Descrição	Qtd. XLX 350R	Nota	Nº de série
		26	90464-444-000	ARRUELA ENTALHADA, 22 mm	2		
		27	90602-360-000	ANEL ELÁSTICO, 22 mm	3		
		28	91004-KN5-671	ROLAMENTO, RADIAL ESFERAS, 17 x 44 x 12	1		
		29	91005-KF0-008	ROLAMENTO, RADIAL ESFERAS, 62/22	1		
		30	91008-KN5-671	ROLAMENTO, 6203	1		
		31	91202-KL3-671	RETENTOR ÓLEO, 20 x 35 x 8	1		
		32	91203-KF0-004	RETENTOR ÓLEO, 17 x 34 x 4,5	1		
		33	95014-92100	TRAVA, PINHÃO, TRANSMISSÃO	1		
		34	96100-63040-00	ROLAMENTO, RADIAL ESFERAS, 6304	1		

M-14

Sistema de partida

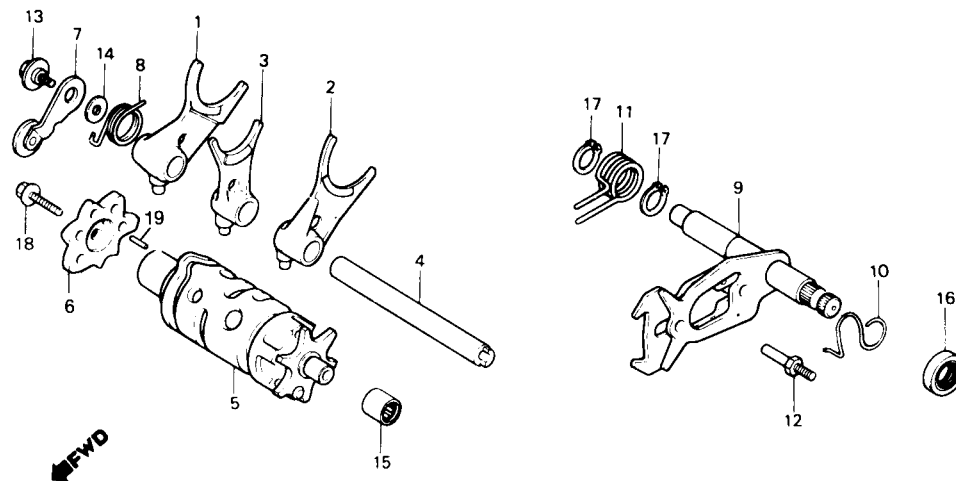


Item de serviço	T.M.O.	Ref. Nº	Nº da peça	Descrição	Otd. XLX 350R	Nota	Nº de série
PINHÃO, PARTIDA	0,9	1	28211-KF0-000	PINHÃO, PARTIDA	1		
CATRACA, PARTIDA (INCLUI PEÇAS RELATIVAS)		2	28213-KF0-000	CATRACA, PARTIDA	1		
EIXO, PARTIDA		3	28215-KF0-000	PLACA GUIA, PARTIDA	1		
CAME, PEDAL PARTIDA	0,6	4	28223-KF0-004	MOLA, CATRACA, PARTIDA	1		
		5	28250-KF0-010	EIXO, PARTIDA	1		
		6	28255-KF0-010	BUCHA, PEDAL, PARTIDA	1		
		7	28261-KF0-000	MOLA, PARTIDA	1		
		8	28272-KF0-003	CAME, PEDAL, PARTIDA	1		- 1020830
		9	28283-428-000	MOLA, RETORNO, CAME	1		- 1020830
		10	28284-428-000	ASSENTO, MOLA RETORNO, CAME	1		- 1020830
		11	90001-MA2-770	PARAFUSO, ALLEN, 6 x 16	2		
		12	90453-428-000	ARRUELA, ENCOSTO, 22 mm	1		
		13	90453-444-000	ARRUELA, ENCOSTO, 14 mm	1		
		14	90456-323-000	ARRUELA, ENCOSTO, 22 mm	1		
		15	90501-KF0-000	ARRUELA, MOLA CATRACA PARTIDA	1		
		16	90554-700-000	ARRUELA, ENCOSTO, 20 mm	1		
		17	90601-329-000	ANEL ELÁSTICO, 22 mm	1		
		18	94510-24000	ANEL ELÁSTICO, EXTERNO, 24 mm	1		- 1020830

PROIBIDA A REPRODUÇÃO
1015451 - FÁRIA MOTOS
1015451 - FÁRIA MOTOS
1015451 - FÁRIA MOTOS

M-15

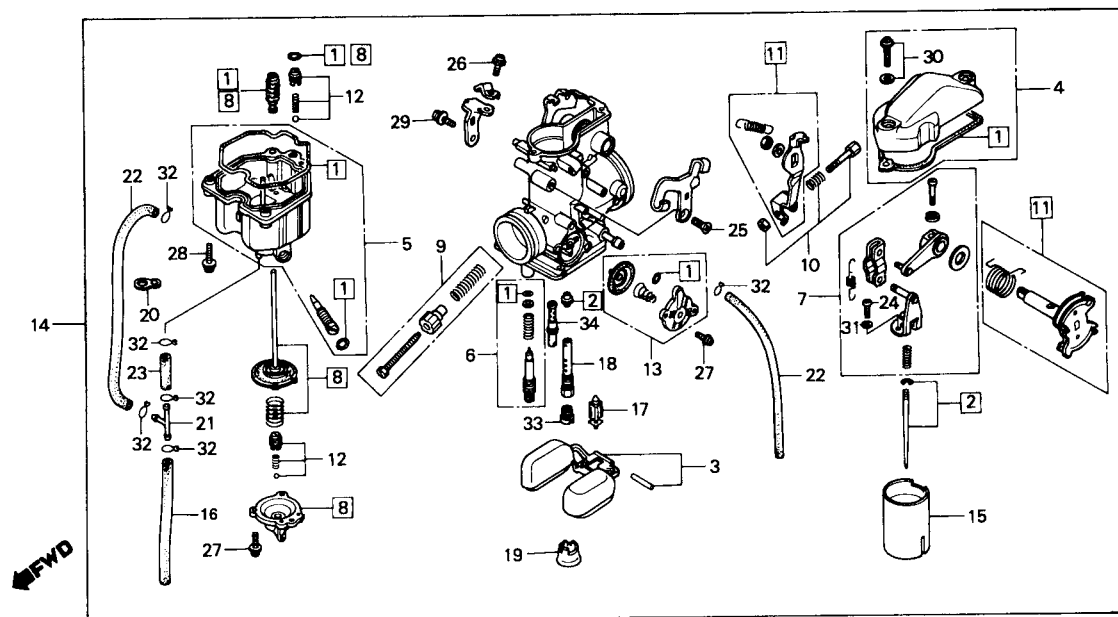
Tambor seletor • Eixo seletor de marchas



Item de serviço	T.M.O.	Ref. Nº	Nº da peça	Descrição	Qtd. XLX 350R	Nota	Nº de série
GARFO SELETOR5,5 (UM OU TODOS)		1	24211-KF0-010	GARFO SELETOR DIR.....	1		
		2	24212-KF0-010	GARFO SELETOR ESO.....	1		
• EIXO COMP., SELETOR MARCHAS		3	24213-KF0-010	GARFO SELETOR CENTRAL.....	1		
EXCÊNTRICO POSICIONADOR, MARCHAS.....0,9		4	24241-KN5-670	EIXO, GARFO SELETOR.....	1		
• POSICIONADOR COMP., MARCHAS (INCLUI PEÇAS RELATIVAS)		5	24300-KF0-010	TAMBOR SELETOR COMP.....	1		
		6	24411-KF0-010	CAME MUDANÇAS MARCHAS.....	1		
		7	24430-KF0-000	POSICIONADOR COMP., MARCHAS.....	1		
		8	24435-KF0-010	MOLA, POSICIONADOR MARCHAS.....	1		
		9	24610-KF0-010	EIXO, SELETOR MARCHAS.....	1		
		10	24624-KA4-000	MOLA LIMITADORA, SISTEMA SELETOR.....	1		
		11	24651-KF0-013	MOLA, RETORNO SISTEMA SELETOR.....	1		
		12	24652-028-000	PINO, MOLA RETORNO.....	1		
		13	90023-041-010	PARAFUSO, POSICIONADOR MARCHAS.....	1		
		14	90417-360-000	ARRUELA, ENCOSTO.....	1		
		15	91053-719-005	ROLAMENTO, AGULHAS, 12 x 16 x 10.....	1		
		16	91202-965-003	RETENTOR ÓLEO, 14 x 28 x 7.....	1		
			91202-965-004	RETENTOR ÓLEO, 14 x 28 x 7.....	1		
		17	94510-14000	ANEL ELÁSTICO, EXTERNO, 14 mm.....	2		
		18	95700-06020-00	PARAFUSO, FLANGE, 6 x 20.....	1		
		19	96220-30098	ROLETE, 3 x 9,8.....	1		

M-16

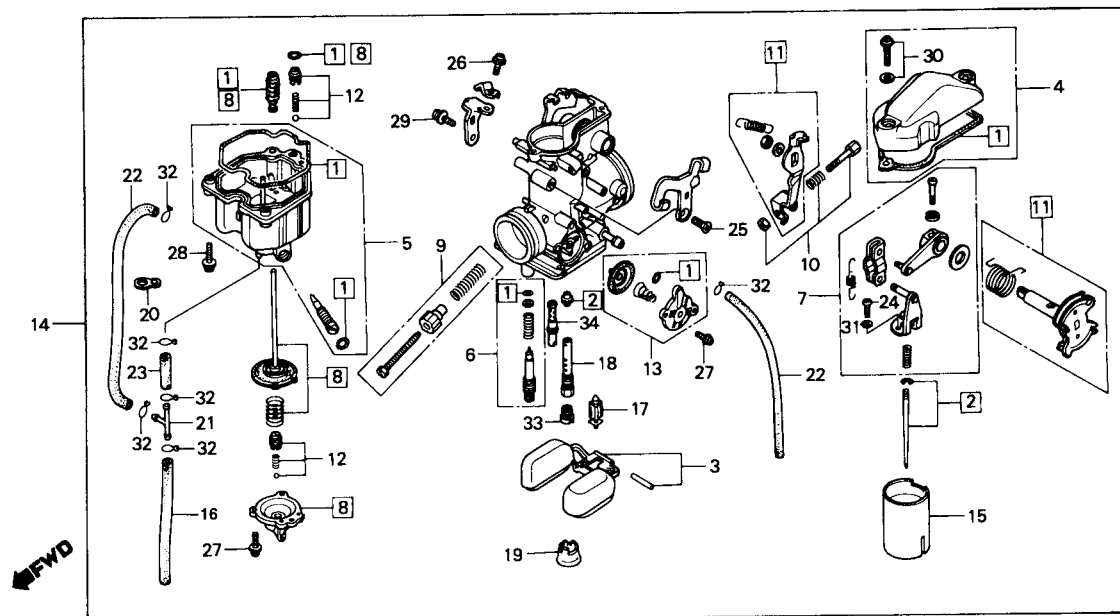
Carburador



Item de serviço	T.M.O.	Ref. Nº	Nº da peça	Descrição	Otd. XLX 350R	Nota	Nº de série
JOGO BÓIA.....	0,6	1	16010-435-671	JOGO, GUARNIÇÕES	1		~ 1021796
• PISTÃO, CARBURADOR			16010-435-672	JOGO, GUARNIÇÕES	1	N-N	1021797 ~
• VÁLVULA COMP., CUBA		2	16012-MC4-601	JOGO, VÁLVULA, AGULHAS.....	1		
• PULVERIZADOR		3	16013-397-971	JOGO BÓIA	1		~ 1021796
• GICLEUR, PRINCIPAL			16013-439-921	JOGO BÓIA	1	N-N	1021797 ~
JOGO, TAMPA SUPERIOR.....	0,4	4	16014-429-771	JOGO, TAMPA SUPERIOR.....	1		~ 1021796
• JOGO CUBA, BÓIA			16014-KW3-024	JOGO, TAMPA SUPERIOR.....	1	N-N	1021797 ~
JOGO DIAFRAGMA, BOMBA		5	16015-KB7-901	JOGO, CUBA BÓIA	1		~ 1021796
JOGO BRAÇO, CONEXÃO	0,7	6	16016-435-781	JOGO, PARAFUSO A	1	N-N	1021797 ~
• JOGO, ALAVANCA ACELERAÇÃO			16016-402-004	JOGO, PARAFUSO A	1		
• CONJ. CARBURADOR		7	16018-KV2-901	JOGO, BRAÇO, CONEXÃO.....	1		
JOGO, JUNTAS E GUARNIÇÕES	1,1	8	16021-KV2-901	JOGO, DIAFRAGMA, BOMBA.....	1		
		9	16028-KN5-671	JOGO, PARAFUSO B	1		
		10	16029-426-003	JOGO, PARAFUSO C	1		
		11	16032-435-671	JOGO, ALAVANCA, ACELERAÇÃO	1		
		12	16041-KG0-981	JOGO, VÁLVULA, BOMBA ACELERAÇÃO.....	1		
		13	16048-KB7-901	JOGO, VÁLVULA, COMPENSADORA MISTURA	1		
		14	16100-KV2-901	CONJ. CARBURADOR	1		~ 1016561
			16100-KV2-902	CONJ. CARBURADOR	1	Y-Y	1016562 ~ 1021796
			16100-KV2-906	CONJ. CARBURADOR	1	N-Y	1021797 ~
		15	16111-KV2-901	PISTÃO, CARBURADOR	1		~ 1021796
			16111-KV2-903	PISTÃO, CARBURADOR	1	N-Y	1021797 ~
		16	16143-413-751	TUBO, COMBUSTÍVEL	1		
		17	16155-397-971	VÁLVULA COMP., CUBA.....	1		
		18	16165-KV2-901	PULVERIZADOR	1		
		19	16168-382-014	SUPORTE, GICLEUR	1		
		20	16179-428-671	PRESILHA	1		

M-16

Carburador

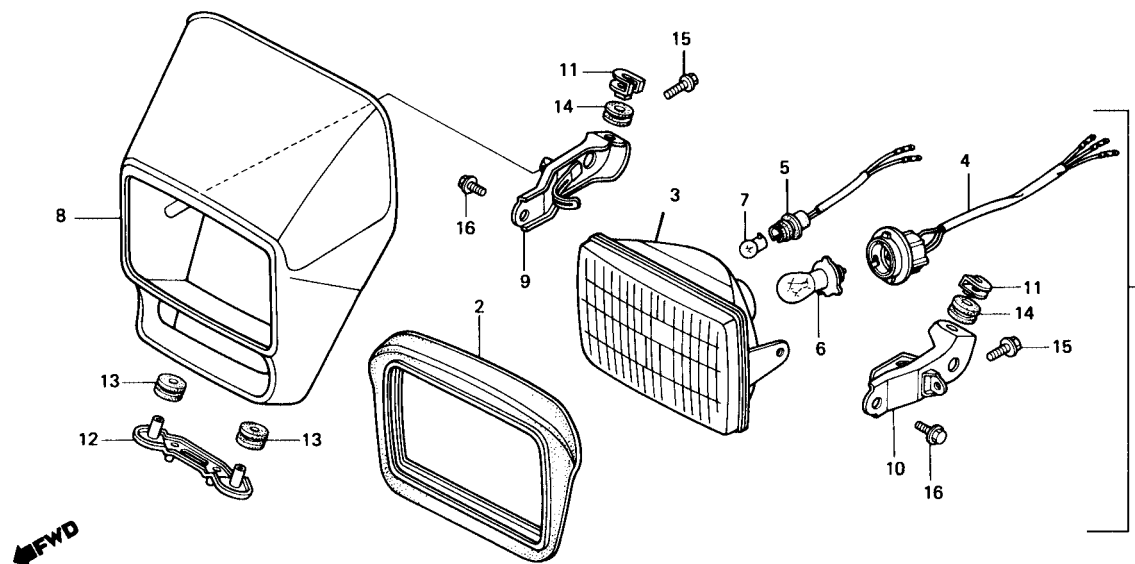


Item de serviço	T.M.O.	Ref. Nº	Nº da peça	Descrição	Qtd. XLX 350R	Nota	Nº de série
		21	16180-195-731	JUNÇÃO, TUBO	1		
		22	16195-195-731	TUBO, RESPIRO, 150 mm.....	2		
		23	16199-KB4-791	TUBO, COMBUSTÍVEL.....	1		
		24	93500-03008-0H	PARAFUSO PHILLIPS, 3 x 8.....	2		
		25	93600-05010-0H	PARAFUSO PHILLIPS, 5 x 10.....	1		
		26	93892-04008-08	PARAFUSO-ARRUELA, 4 x 8.....	1		
		27	93892-04012-08	PARAFUSO-ARRUELA, 4 x 12.....	5		
		28	93892-04016-08	PARAFUSO-ARRUELA, 4 x 16.....	3		
		29	93892-05010-08	PARAFUSO-ARRUELA, 5 x 10.....	1		
		30	93893-04020-08	PARAFUSO-ARRUELA, 4 x 20.....	2		~ 1021796
			93892-04020-08	PARAFUSO-ARRUELA, 4 x 20.....	2	N-N	1021797 -
		31	94111-03800	ARRUELA, PRESSÃO, 3 mm.....	2		
		32	95002-02650	PRESILHA B6 5, TUBO.....	6		
		33	99101-393-1280	GICLEUR, PRINCIPAL, #128.....	1		
		34	99103-440-0450	GICLEUR, MARCHA LENTA, #45.....	1		

C-1

Farol

(HR100001-JR112772)



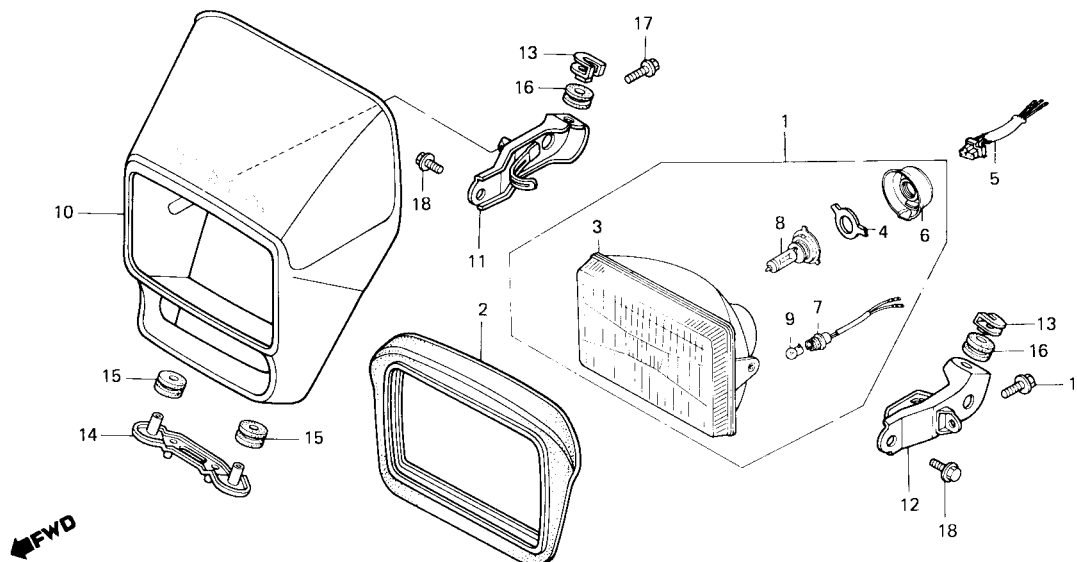
Item de serviço	T.M.O.	Ref. Nº	Nº da peça	Descrição	Otd. XLX 350R	Nota	Nº de série
CONJ. FAROL0,1		1	33100-KV2-901	FAROL (CIBIE).....	1	VER OBS.	
• LÂMPADA, FAROL			33100-KV2-902	FAROL (ARTEB).....	1	VER OBS.	
• LÂMPADA, LANTERNA		2	33102-KV2-900	GUARNIÇÃO, FAROL.....	1		
• CARENAGEM		3	33105-KV2-900	BLOCO ÓPTICO, FAROL.....	1		
• SOQUETE COMP., FAROL.....0,2		4	33130-KV2-900	SOQUETE COMP., FAROL.....	1		
• CONJ. SOQUETE, LANTERNA		5	33150-KV2-900	CONJ. SOQUETE, LANTERNA.....	1		
• SUPORTE, FAROL		6	34901-397-630	LÂMPADA, FAROL.....	1		
• SUPORTE INFERIOR, CARENAGEM		7	34903-443-900	LÂMPADA, LANTERNA (12V 3W).....	1		
		8	61301-KV2-901ZA	CARENAGEM *NH-138* (SEM FAIXA).....	1		~JR112772
			61301-KV2-901ZB	CARENAGEM *NH-1* (SEM FAIXA).....	1		~JR112772
			61301-KV2-901ZC	CARENAGEM *R-134* (SEM FAIXA).....	1		JR100001 ~ JR112772
		9	61315-KV2-900	SUPORTE DIR., FAROL.....	1		
		10	61316-KV2-900	SUPORTE ESQ., FAROL.....	1		
		11	61317-KG0-000	SUPORTE, FIXAÇÃO SUPORTE FAROL.....	2		
		12	61318-MG2-000	SUPORTE INFERIOR, CARENAGEM.....	1		
		13	90504-MG2-000	BORRACHA, FIXAÇÃO CARENAGEM.....	2		
		14	90505-MC4-000	BORRACHA A.....	2		
		15	95700-06010-00	PARAFUSO FLANGE, 6 x 10.....	2		
		16	95700-08012-00	PARAFUSO FLANGE, 8 x 12.....	2		

OBS:
QUANDO HOVER A NECESSIDADE DE
SUBSTITUIÇÃO DO CONJUNTO DO FAROL,
REFERÊNCIA Nº 1, DEVERÃO SER SOLICITADAS AS
PEÇAS INDIVIDUALMENTE.

PROIBIDA A REPRODUÇÃO E DISTRIBUIÇÃO
1015451 - FÁRIA MOTOSS - MOTOSS FERNANDES

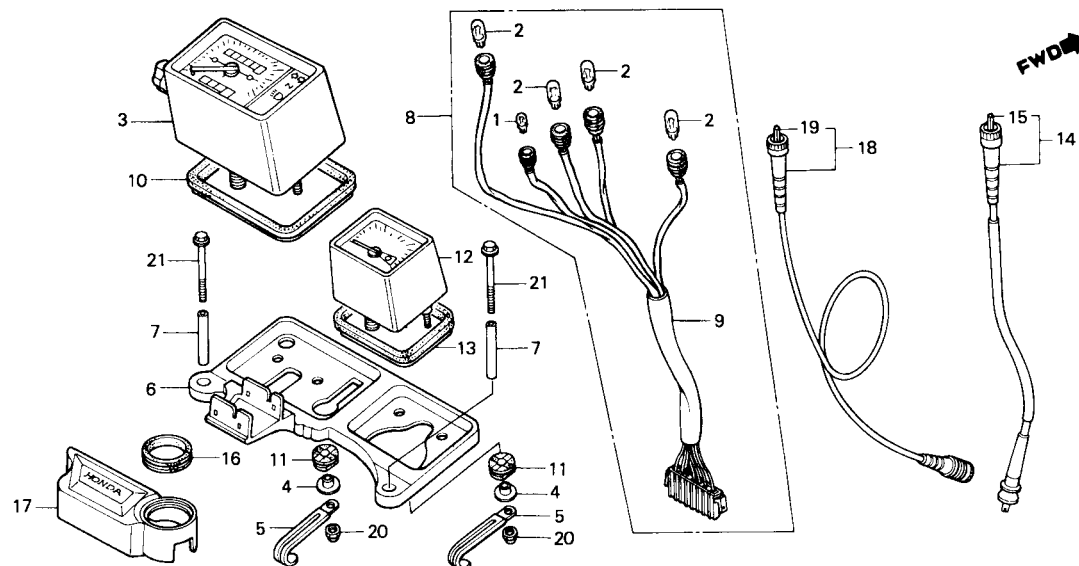
C-1.1

Farol (KR200001~)



Item de serviço	T.M.O.	Ref. Nº	Nº da peça	Descrição	Qtd. XLX 350R	Nota	Nº de série
CONJ. FAROL	0,1	1	33100-KV2-940	CONJ. FAROL	1		
LÂMPADA, FAROL		2	33102-KV2-900	GUARNIÇÃO, FAROL	1		
• LÂMPADA, LANTERNA		3	33105-KV2-940	BLOCO ÓPTICO FAROL	1		
• CARENAGEM		4	33109-KW8-900	MOLA, FIXAÇÃO LÂMPADA FAROL	1		
CONJ. SOQUETE LANTERNA.....	0,2	5	33110-KV2-940	SOQUETE COMP. FAROL	1		
• SUPORTE, FAROL		6	33112-KW8-900	TAMPA, BORRACHA FAROL	1		
• SUPORTE INFERIOR, CARENAGEM		7	33150-KV2-900	CONJ. SOQUETE, LANTERNA	1		
		8	34901-MC7-601	LÂMPADA, FAROL	1		
		9	34903-443-900	LÂMPADA, LANTERNA (12V,3W).....	1		
		10	61300-KV2-920ZA	CONJ. CARENAGEM *PB-201* (COM FAIXA)	1		~ KR208259
			61300-KV2-920ZB	CONJ. CARENAGEM *NH-138* (COM FAIXA)	1		~ KR208259
			61300-KV2-950ZA	CONJ. CARENAGEM *PB-201* (COM FAIXA)	1		LR303501 ~
			61300-KV2-950ZB	CONJ. CARENAGEM *NH-138* (COM FAIXA)	1		LR303501 ~
		11	61315-KV2-900	SUPORTE DIR., FAROL	1		
		12	61316-KV2-900	SUPORTE ESO., FAROL	1		
		13	61317-KG0-000	SUPORTE, FIXAÇÃO SUPORTE FAROL	2		
		14	61318-MG2-000	SUPORTE, INFERIOR, CARENAGEM.....	1		
		15	90504-MG2-000	BORRACHA, FIXAÇÃO CARENAGEM	2		
		16	90505-MC4-000	BORRACHA A	2		
		17	95700-06010-00	PARAFUSO, FLANGE, 6 x 10	2		~ KR205792
			90011-HB9-000	PARAFUSO, FLANGE, 6 x 10	2		KR205793 ~
		18	95700-08012-00	PARAFUSO, FLANGE, 8 x 12	2		

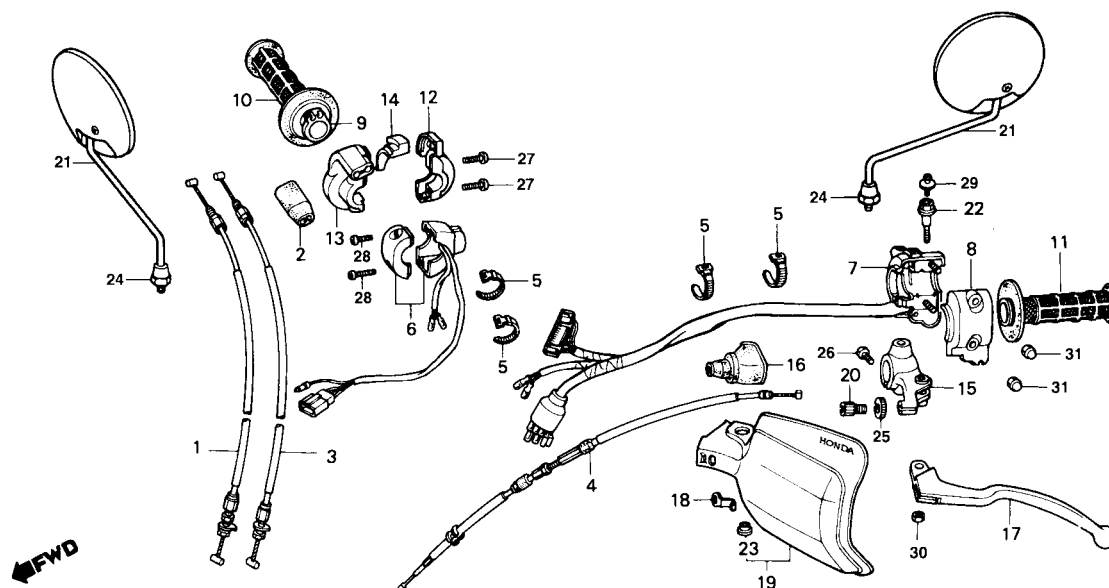
C-2 Instrumentos



Item de serviço	T.M.O.	Ref. Nº	Nº da peça	Descrição	Otd. XLX 350R	Nota	Nº de série
CONJ. VELOCÍMETRO.....	0,3	1	34908-GE0-701	LÂMPADA, BASE CHATA (12V/2W).....	1		
• SUPORTE, INSTRUMENTOS		2	34908-MB0-003	LÂMPADA, BASE CHATA (12V/3W).....	4		
SOQUETE COMP.....	0,4	3	37200-KV2-901	CONJ. VELOCÍMETRO.....	1		~ JR104985
CONJ. TACÔMETRO.....	0,2		37200-KV2-902	CONJ. VELOCÍMETRO.....	1	N-Y	JR104986~
• CONJ. CABO TACÔMETRO		4	37206-KV2-900	BUCHA.....	4		
• CONJ. CABO VELOCÍMETRO		5	37212-MJ1-670	PRESILHA, 4 x 100.....	2		
CABO, INTERNO.....	0,1	6	37212-KV2-900	SUPORTE, INSTRUMENTOS.....	1		
		7	37213-MG2-000	ESPAÇADOR, SUPORTE INSTRUMENTOS.....	2		
		8	37226-MG2-601	SOQUETE COMP.....	1		
		9	37227-MG2-601	CONJ. FIAÇÃO, INSTRUMENTOS.....	1		
		10	37242-MG2-000	COXIM, VELOCÍMETRO.....	1		
		11	37243-MG2-000	COXIM, FIXAÇÃO, INSTRUMENTOS.....	4		
		12	37250-KV2-901	CONJ. TACÔMETRO.....	1		
		13	37252-MG2-000	COXIM, TACÔMETRO.....	1		
		14	37260-KV2-900	CONJ. CABO, TACÔMETRO.....	1		
		15	37261-KV2-900	CABO, INTERNO.....	1		
		16	37312-KB7-008	COXIM, INTERRUPTOR IGNIÇÃO.....	1		
		17	37622-KV2-900	CAPA, INTERRUPTOR IGNIÇÃO.....	1		
		18	44830-KV2-900	CONJ. CABO, VELOCÍMETRO.....	1		
		19	44831-KV2-900	CABO, INTERNO, VELOCÍMETRO.....	1		
			4483A-KV2-900	CABO INTERNO, VELOCÍMETRO.....	1		
		20	94021-06070-0S	PORCA, SEX, 6 mm.....	4		
		21	96000-06050-07	PARAFUSO, FLANGE, 6 x 50.....	2		

C-3

Interruptores • Cabos



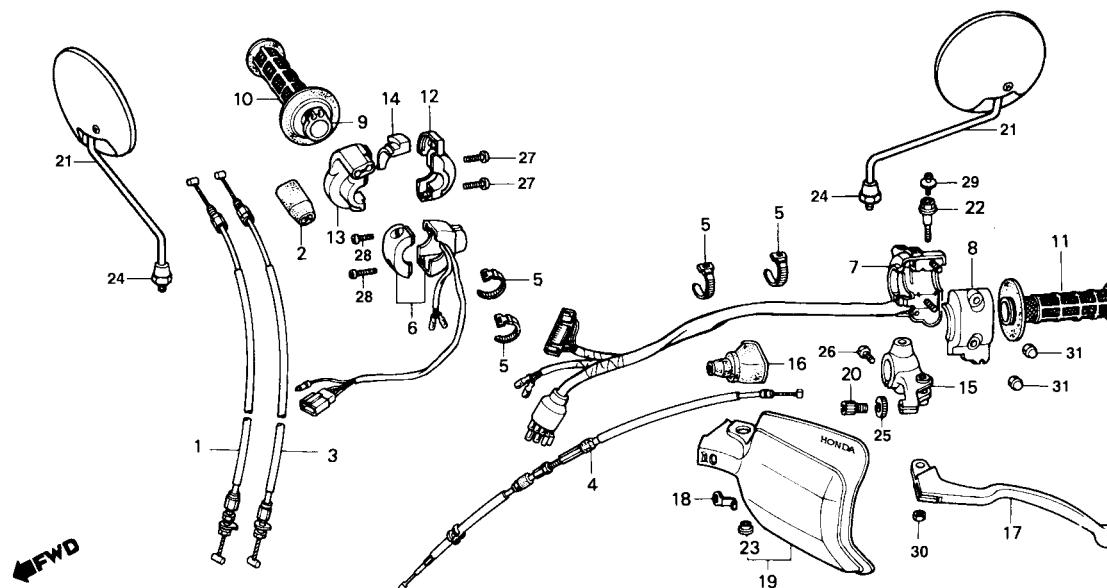
Item de serviço	T.M.O.	Ref. Nº	Nº da peça	Descrição	Qtd. XLX 350R	Nota	Nº de série
CABO COMP. ACELERADOR.....	0,4	1	17910-KV2-900	CABO COMP. A, ACELERADOR.....	1		
(UM OU TODOS)		2	17913-KB7-000	CAPA, CABO ACELERADOR.....	1		
• INTERRUPTOR, SINALIZADOR		3	17920-KV2-900	CABO COMP. B, ACELERADOR.....	1		
CABO COMP., EMBREAGEM.....	0,2	4	22870-KB7-981	CABO COMP, EMBREAGEM.....	1		
• CARÇAÇA SUPERIOR ACELERADOR		5	32161-404-000	BRACADEIRA B1, FIAÇÃO.....	4		
CONJ. INTERRUPTOR, EMERGENCIA.....	0,3	6	35130-KV2-900	CONJ. INTERRUPTOR. EMERGENCIA.....	1		
• TUBO, MANOPLA ACELERADOR		7	35210-KV2-900	INTERRUPTOR, SINALIZADOR.....	1		
• SUPORTE, ALAVANCA EMBREAGEM		8	35220-437-970	CARÇAÇA, INTERRUPTOR SINALIZADOR.....	1		
MANOPLA DIR.....	0,1		35220-KV2-900	CARÇAÇA, INTERRUPTOR SINALIZADOR.....	1	Y-Y	
• MANOPLA ESQ.		9	53141-429-000	TUBO, MANOPLA DIR.....	1		
• ALAVANCA, EMBREAGEM		10	53165-430-000	MANOPLA DIR.....	1		
• PROTETOR, ALAVANCA EMBREAGEM		11	53166-430-000	MANOPLA ESQ.....	1		
		12	53167-KB7-900	CARÇAÇA SUPERIOR, ACELERADOR.....	1		
		13	53168-KB7-900	CARÇAÇA INFERIOR, ACELERADOR.....	1		
		14	53169-KB7-940	APOIO DESLIZANTE, CABO ACELERADOR.....	1		
		15	53172-310-010	SUPORTE, ALAVANCA EMBREAGEM.....	1		
		16	53177-KN5-670	CAPA, ALAVANCA EMBREAGEM.....	1		
		17	53178-KB7-000	ALAVANCA, EMBREAGEM.....	1		
		18	53181-KN5-670	PLACA, FIXAÇÃO PROTETOR.....	1		
		19	53185-KN5-670ZB	PROTETOR, ALAV. EMBREAGEM *NH-138*.....	1		
			53185-KN5-670ZC	PROTETOR, ALAV. EMBREAGEM *NH-1*.....	1		JR100001 ~ JR112772
			53185-KN5-670ZD	PROTETOR, ALAV. EMBREAGEM *R-134*.....	1		~ JR112772
			53185-KN5-679ZE	PROTETOR, ALAV. EMBREAGEM *PB-201*.....	1		~ KR200001
		20	53192-268-000	PARAFUSO, AJUSTE CABO.....	1		
		21	88110-KB7-900	ESPELHO RETROVISOR.....	2		~ KR200697
			88110-KB7-901	ESPELHO RETROVISOR.....	2	N-Y	KR200698 ~
		*	88210-KB7-900	ESPELHO RETROVISOR.....	2		
		22	90113-KR5-000	PARAFUSO, ARTICULAÇÃO ALAVANCA.....	1		
		23	90127-KF0-770	BUCHA, 6 x 4.....	1		
		* 24	90314-329-000	PORCA ESPELHO RETROVISOR.....	2		

© Moto Honda da Amazônia Ltda.

Todos os direitos reservados.

C-3

Interruptores • Cabos

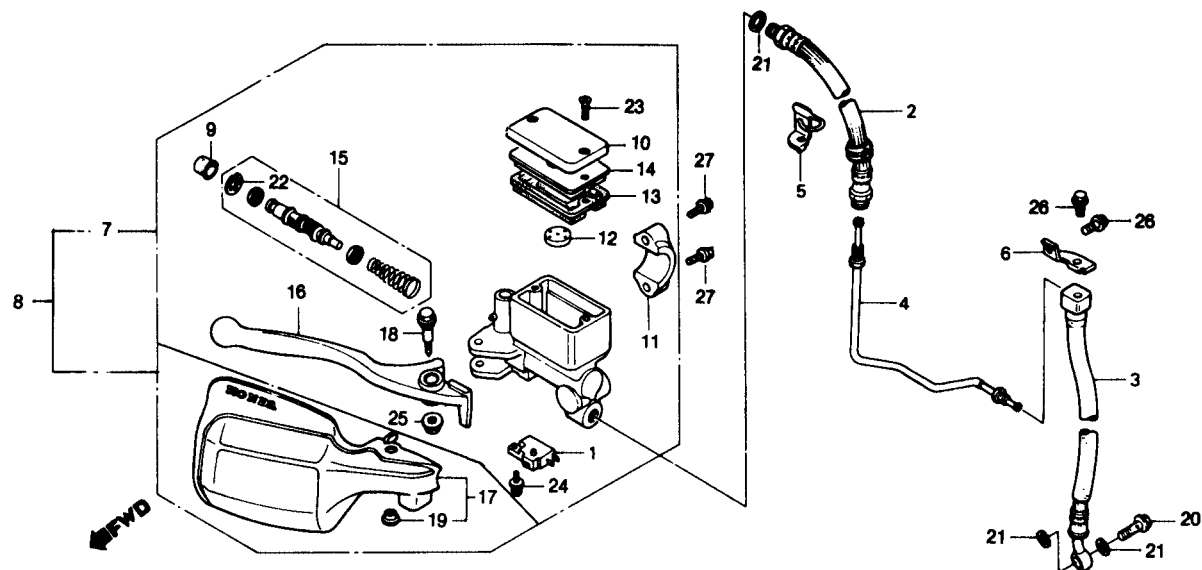


Item de serviço	T.M.O.	Ref. N°	N° da peça	Descrição	Otd. XLX 350R	Nota	N° de série
		25	90321-315-670	PORCA RECARILHADA.....	1		
		26	93000-06025-0A	PARAFUSO, SEX., 6 x 25.....	1		~JR112772
			93101-06025-0A	PARAFUSO, SEX., 6 x 25.....	1		KR200001 ~
		27	93500-05018-0A	PARAFUSO PH ILLPS, 5 x 18.....	2		
		28	93500-05020-0A	PARAFUSO PHILLIPS, 5 x 20.....	2		
		29	93894-04010-17	PARAFUSO-ARRUELA, 4 x 20.....	1		
		30	94001-06000-0S	PORCA, SEX., 6 mm.....	1		
		31	94021-05070-0S	PORCA SEX. CEGA, 5 mm.....	2		

PROIBIDA A REPRODUÇÃO E DISTRIBUIÇÃO
 1015451 - FARIA MOTOS LTDA. - TIAGO MALACALDES

C-4

Cilindro mestre do freio dianteiro



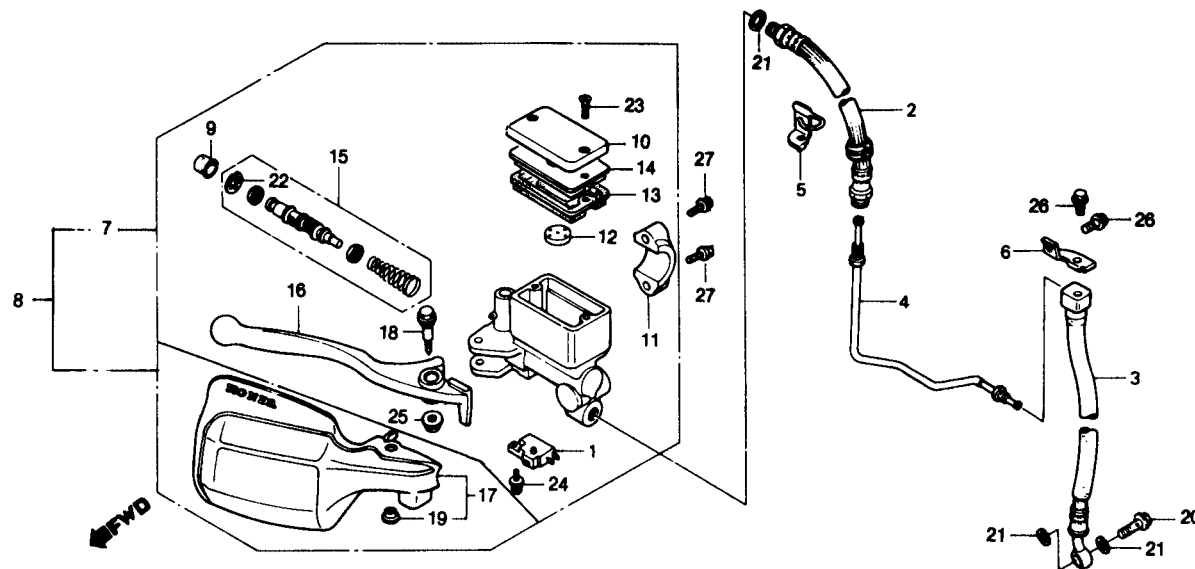
Item de serviço	T.M.O.	Ref. Nº	Nº da peça	Descrição	Qtd. XLX 350R	Nota	Nº de série
CONJ. INTERRUPTOR, FREIO DIANT	0,1	1	35340-MAS-671	CONJ. INTERRUPTOR, FREIO DIANT	1		
• DIAFRAGMA		2	45125-KV2-901	MANGUEIRA SUPERIOR, FREIO	1		~ MR310878
• PROTETOR, ALAVANCA FREIO			45125-KV2-902	MANGUEIRA SUPERIOR, FREIO	1	N-Y	MR310879 ~
MANGUEIRA INFERIOR, FREIO.....	0,4	3	45126-KV2-901	MANGUEIRA INFERIOR, FREIO	1		~ MR310878
(QDO. FOR EXECUTADA A			45126-KV2-903	MANGUEIRA INFERIOR, FREIO	1	N-Y	MR310879 ~
MANUTENÇÃO DA UNIDADE COMP.			45135-KV2-900	TUBO SUPERIOR, FREIO	1		
O T.M.O SERÁ 0,5)			45461-MG2-000	PRÉSILHA, MANGUEIRA SUP., FREIO	1		
• JOGO, CILINDRO MESTRE		5	45461-MG2-010	SUPORTE, MANGUEIRA FREIO	1		~ JR108316
TUBO SUPERIOR FREIO.....	0,5	6	45462-KV2-901	SUPORTE, MANGUEIRA FREIO	1	N-Y	JR108317 ~
CONJ. CILINDRO MESTRE FREIO DIANT.	0,3	7	45462-KV2-902	SUPORTE, MANGUEIRA FREIO	1	N-Y	LR303501 ~
			45500-KV2-901	SUB CONJ. CILINDRO MESTRE DIANT	1		
			45510-KB2-305	SUB CONJ. MESTRE DIANTEIRO	1		
OBSERVAÇÕES		8	45500-KV2-901ZA	CONJ. CILINDRO MESTRE, FREIO DIANT. *NH-138* (VEJA OBSERVAÇÕES) ...	1		
UNIFICAÇÃO PARA			45500-KV2-901ZB	CONJ. CILINDRO MESTRE, FREIO DIANT. *NH-1* (VEJA OBSERVAÇÕES).....	1		~ JR112772
4550A-KV2-901			45500-KV2-901ZC	CONJ. CILINDRO MESTRE, FREIO DIANT. *R-134* (VEJA OBSERVAÇÕES).....	1		JR100001 ~ JR112772
			45500-KV2-901ZD	CONJ. CILINDRO MESTRE, FREIO DIANT. *PB-201* (VEJA OBSERVAÇÕES)....	1		KR200001 ~
		9	45504-410-003	CAPA COMP	1		
		10	45513-KV2-900	TAMPA, RESERVATÓRIO, FLUÍDO	1		
		11	45517-166-006	SUPORTE, CILINDRO MESTRE.....	1		
		12	45518-MG3-016	SEPARADOR COMP	1		
		13	45520-MG7-006	DIAFRAGMA	1		
		14	45521-HA2-006	PLACA, DIAFRAGMA	1		
		15	45530-KJ1-701	JOGO, CILINDRO MESTRE	1		
		16	53175-KV2-900	ALAVANCA, FREIO DIANT	1		
		17	53180-KV2-900ZA	PROTETOR, ALAVANCA FREIO *NH-138*	1		
			53180-KV2-900ZB	PROTETOR, ALAVANCA FREIO *NH-1*	1		~ JR112772
			53180-KV2-900ZC	PROTETOR, ALAVANCA FREIO *R-134*	1		JR100001 ~ JR112772
			53180-KV2-909ZD	PROTETOR, ALAVANCA FREIO *PB-201*	1		KR200001 ~

© Moto Honda da Amazônia Ltda.

Todos os direitos reservados.

C-4

Cilindro mestre do freio dianteiro

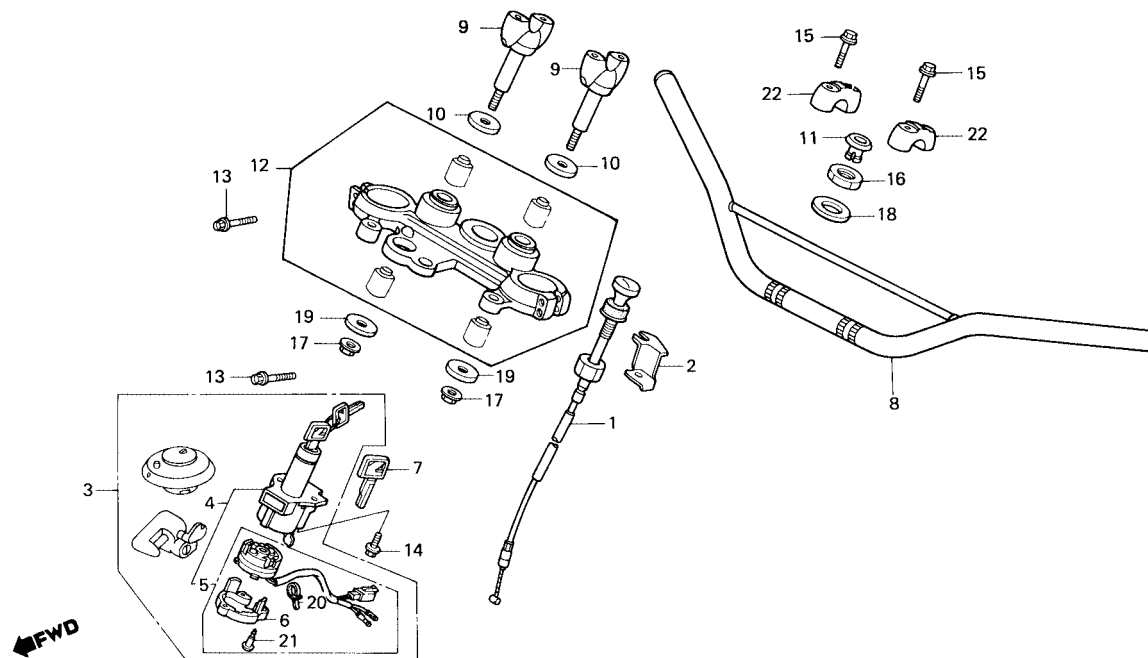


Item de serviço	T.M.O.	Ref. Nº	Nº da peça	Descrição	Otd. XLX 350R	Nota	Nº de série
		18	90113-KF0-770	PARAFUSO, ARTICULAÇÃO ALAVANCA	1		
		19	90127-KF0-770	BUCHA, 6 x 4.....	1		
		20	90145-961-010	PARAFUSO, CONEXÃO, 10 x 22.....	1		
		21	90545-300-000	ARRUELA, PARAFUSO CONEXÃO	3		
		22	90651-MA5-671	ANEL ELÁSTICO.....	1		
		23	93600-04012-1G	PARAFUSO, PHILLIPS CABEÇA CHATA, 4 x 12	2		
		24	93893-04012-17	PARAFUSO-ARRUELA, 4 x 12.....	1		
		25	94050-06000	PORCA FLANGE, 6 mm.....	1		
		26	95700-06012-00	PARAFUSO FLANGE, 6 x 12	2		
		27	95700-06025-07	PARAFUSO FLANGE, 6 x 25	2		

PROIBIDA A REPRODUÇÃO E DISTRIBUIÇÃO
 1015451 - FÁRIA MOTOS LTDA. - TIAGO MOTA PEREIRA

C-5

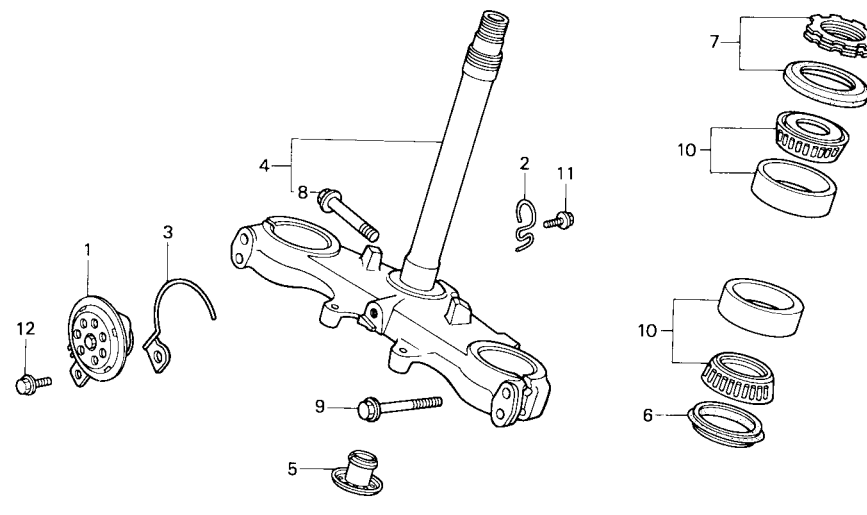
Guidão • Mesa superior



Item de serviço	T.M.O.	Ref. Nº	Nº da peça	Descrição	Qtd. XLX 350R	Nota	Nº de série
CABO COMP., AFOGADOR.....	0,3	1	17950-KV2-900	CABO COMP., AFOGADOR.....	1		~JR101301
JOGO TRAVAS.....	0,6		17950-KV2-901	CABO COMP., AFOGADOR.....	1		JR101302 ~
GUIDÃO COMP.		2	17951-KV2-900	SUPORTE, CABO AFOGADOR.....	1		
CONJ. INTERRUPTOR, IGNIÇÃO.....	0,4	3	35010-KV2-900	JOGO TRAVAS.....	1		
BASE COMP., CONTATO		4	35100-KV2-900	CONJ. INTERRUPTOR, IGNIÇÃO.....	1		
SUPORTE INFERIOR GUIDÃO.....	0,2	5	35101-KV2-900	BASE COMP., CONTATO.....	1		
(ADICIONAR 0,1 POR UNIDADE)		6	35105-MG9-681	TAMPA INFERIOR, INTERRUPTOR.....	1		
MESA SUPERIOR COLUNA DIREÇÃO.....	0,5	7	35121-MA6-811	CHAVE Nº 1.....	1		
			35122-MA6-811	CHAVE Nº 2.....	1		
		8	53100-KV2-900	GUIDÃO COMP.....	1		
		9	53132-KL3-670	SUPORTE, INFERIOR GUIDÃO.....	2		
		10	53135-KA3-730	CAPA, SUPORTE GUIDÃO.....	2		
		11	53208-MC4-000	TAMPA, COLUNA DIREÇÃO.....	1		
		12	53220-KV2-900	MESA SUPERIOR, COLUNA DIREÇÃO.....	1		
		13	90103-KB7-000	PARAFUSO, FLANGE, 8 x 45.....	4		
		14	90104-MJ1-000	PARAFUSO, FLANGE, 8 x 19.....	2		
		15	90111-362-000	PARAFUSO, FLANGE, 8 x 36.....	4		
		16	90304-425-000	PORCA, COLUNA DIREÇÃO.....	1		
		17	90309-KF0-003	PORCA, FLANGE, 8 mm.....	2		
		18	90503-425-000	ARRUELA, COLUNA DIREÇÃO.....	1		
		19	90535-K89-000	ARRUELA, SUPORTE INF. GUIDÃO.....	2		
		20	91058-MG9-681	BRAÇADEIRA, AUTO-TRAVANTE.....	1		
		21	91059-MK4-601	PARAFUSO, AUTO-ATARRAXANTE.....	3		
		22	95014-22200	SUPORTE SUPERIOR B2, GUIDÃO.....	2		

C-6

Coluna de direção • Buzina

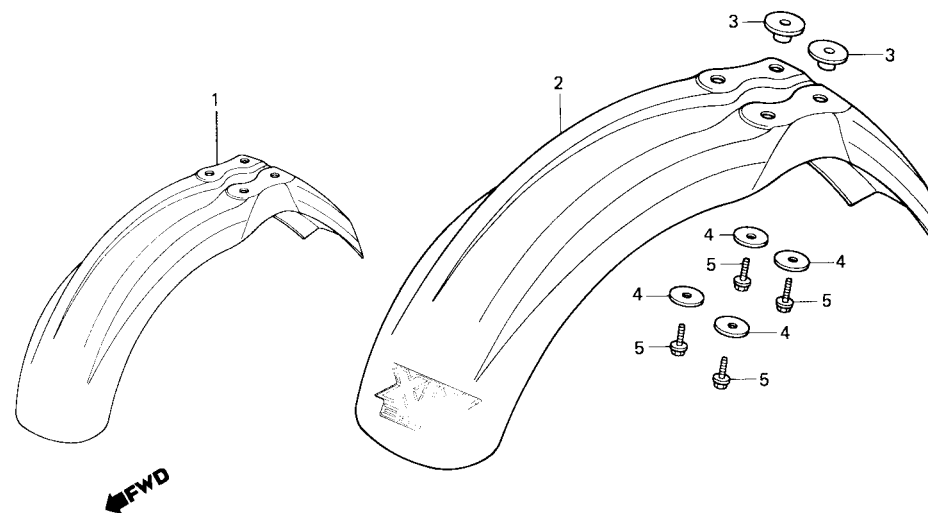


Item de serviço	T.M.O.	Ref. N°	N° da peça	Descrição	Otd. XLX 350R	Nota	N° de série
BUZINA COMP.....	0,2	1	38110-KV2-900	BUZINA COMP.....	1		
COLUNA DIREÇÃO COMP.....	1,2	2	45465-KB7-900	PRESILHA, CABO VELOCÍMETRO.....	1		
CONJ. PORCA, COLUNA DIREÇÃO.....	0,5	3	45473-KV2-900	GUIA, BUZINA.....	1		
ROLAMENTO, CÔNICO.....	0,8	4	53200-KV2-900ZA	COLUNA DIREÇÃO COMP. NH-105*.....	1		
(UM OU TODOS)		5	53208-MC4-000	TAMPA, COLUNA DIREÇÃO.....	1		
		6	53214-KA4-701	VEDAÇÃO, COLUNA DIREÇÃO.....	1		
		7	53220-KA2-000	CONJ. PORCA COLUNA DIREÇÃO.....	1		
		8	90086-444-000	PARAFUSO, FLANGE, 10 x 45.....	1		
		9	90103-KB7-000	PARAFUSO, FLANGE, 8 x 45.....	4		
		10	91015-425-831	ROLAMENTO, CÔNICO, 26 x 47 x 15.....	2		
			91015-425-832	ROLAMENTO, CÔNICO, 26 x 47 x 15.....	2		
		11	95700-06010-00	PARAFUSO, FLANGE, 6 x 10.....	1		
		12	95700-08012-00	PARAFUSO, FLANGE, 8 x 12.....	1		

PROIBIDA A REPRODUÇÃO E DISTRIBUIÇÃO
1015451 - FÁRIA MOTOS LTDA. - SÃO PAULO - SP

C-7

Paralama dianteiro



Item de serviço	T.M.O.	Ref. Nº	Nº da peça	Descrição	Qtd. XLX 350R	Nota	Nº de série	
PARALAMA, DIANT.....0,2		1	61100-KN5-670ZB	PARALAMA DIANT. *NH-138* (SEM FAIXA)	1		~ JR112772	
			61100-KN5-670ZD	PARALAMA DIANT. *NH-1* (SEM FAIXA)	1		~ JR112772	
			61100-KN5-670ZC	PARALAMA DIANT. *R-134* (SEM FAIXA)	1		JR100001 ~ JR112772	
		2	61000-KV2-920ZA	CONJ. PARALAMA DIANT. *PB-201* (C/FAIXA)	1		KR200901 ~ KR208259	
			61000-KV2-920ZB	CONJ. PARALAMA DIANT. *R-134* (C/FAIXA)	1		KR200001 ~ KR208259	
			61000-KV2-950ZA	CONJ. PARALAMA DIANT. *PB-201* (C/ FAIXA)	1		LR303501 ~	
			61000-KV2-950ZB	CONJ. PARALAMA DIANT. *NH-138* (C/ FAIXA)	1		L3303501 ~	
		3	61104-KB7-900	BUCHA, 6 x 7,8.....	2			
		4	90545-292-000	ARRUELA, 6,5 x 20.....	4			
		5	95700-06020-00	PARAFUSO FLANGE, 6 x 20	4			

PROIBIDA A REPRODUÇÃO

1015451 - FARIA MOTOS LTDA. - TIAGO LAQUINHA

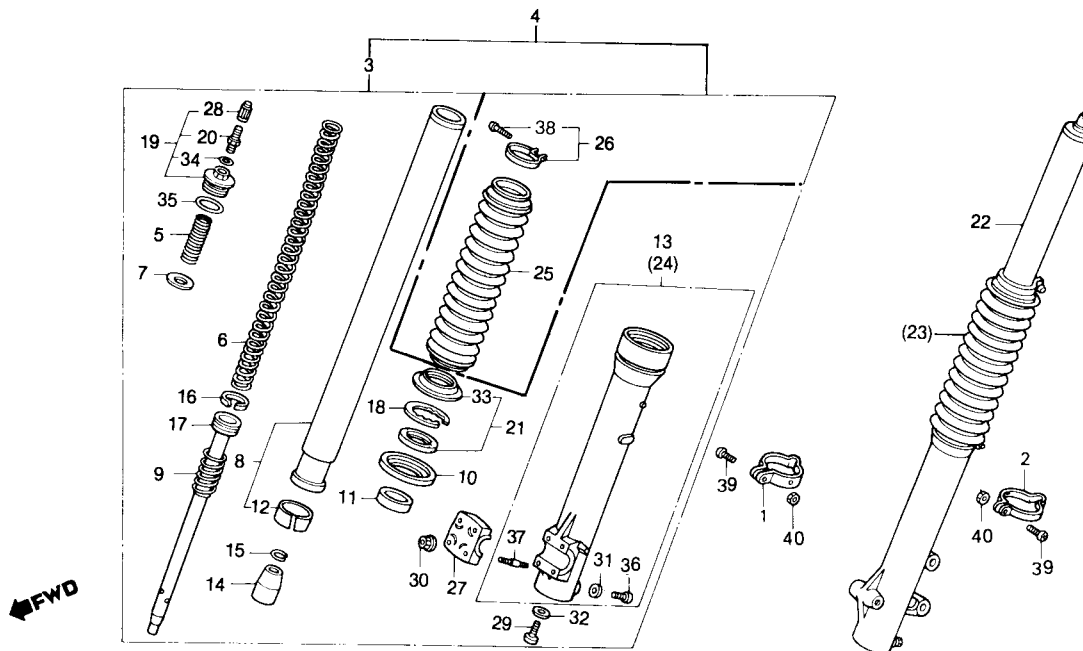
C-8

Garfo dianteiro

TABELA DE CORES DO PROTETOR
GARFO DIANTEIRO

(LR303501-)

COR DA MOTO	COR DO PROTETOR
PB-201	PB-30L (AZUL)
NH-138	B-106 (AZUL)



Item de serviço	T.M.O.	Ref. Nº	Nº da peça	Descrição	Otd. XLX 350R	Nota	Nº de série
CONJ. GARFO DIANT.....0,5 (ADICIONAR 0,2 POR UNIDADE)		1	44832-KR6-000	PRESILHA CABO VELOCÍMETRO.....	1		
MOLA A, GARFO DIANT.....0,2		2	45461-KV2-900	PRESILHA, MANGUEIRA FREIO.....	1		
• CONJ. PARAFUSO, GARFO DIANT CILINDRO INTERNO, GARFO DIANT.....0,7 (ADICIONAR 0,4 POR UNIDADE)		3	5140A-KV2-903	SUB. CONJ. GARFO DIANT DIREITO.....	1		
• CONJ. RETENTOR GARFO DIANT. (ADICIONAR 0,4 POR UNIDADE)		4	51400-KV2-901ZA	CONJ. GARFO, DIANT. DIR. *B-106*.....	1		HR100001 ~ JR106682
CILINDRO EXTERNO COMP., GARFO DIANT.....0,8			51400-KV2-902ZA	CONJ. GARFO, DIANT. DIR. *B-106*.....	1	N-Y	JR106683 ~ JR112772
VÁLVULA COMP., AR.....0,1			51400-KV2-903ZA	CONJ. GARFO, DIANT. DIR. *B-106*.....	1	N-Y	LP303501 ~
PROTETOR, GARFO DIANT.....0,4 (ADICIONAR 0,1 POR UNIDADE)			51400-KV2-901ZB	CONJ. GARFO, DIANT. DIR. *Y-26L*.....	1		HH100001 ~ HR104976
			51400-KV2-902ZB	CONJ. GARFO, DIANT. DIR. *Y-26L*.....	1	N-Y	HR100001 ~ HR104976
			51400-KV2-903ZB	CONJ. GARFO, DIANT. DIR. *Y-26L*.....	1	N-Y	HR100001 ~ JR106682
			51400-KV2-901ZC	CONJ. GARFO, DIANT. DIR. *R-134*.....	1		JR100001 ~ JR106682
			51400-KV2-902ZC	CONJ. GARFO, DIANT. DIR. *R-134*.....	1	N-Y	JR106683 ~ KR208259
			51400-KV2-903ZC	CONJ. GARFO, DIANT. DIR. *R-134*.....	1	N-Y	JR106683 ~ KR208259
			51400-KV2-902ZE	CONJ. GARFO, DIANT. DIR. *PB-30L*.....	1	N-Y	KR200001 ~ KR206259
			51400-KV2-903ZE	CONJ. GARFO, DIANT. DIR. *PB-30L*.....	1	N-Y	LR303501 ~
		5	51401-KV2-901	MOLA A, GARFO DIANT.....	2		
		6	51402-KV2-901	MOLA B, GARFO DIANT.....	2		
		7	51403-ME4-003	PLACA JUNÇÃO MOLA.....	2		
		8	51410-KV2-901	CILINDRO INTERNO, GARFO DIANT.....	2		
		9	51411-MG1-003	MOLA, BATENTE GARFO DIANT.....	2		
		10	51412-461-003	ANEL, SUPORTE.....	2		
		11	51414-461-003	BUCHA, GUIA.....	2		
		12	51415-MA0-771	BUCHA, CORREDIÇA.....	2		
		13	51420-KV2-901	CILINDRO EXTERNO COMP. DIR., GARFO DIANT.....	1		
			51420-KV2-902	CILINDRO EXTERNO COMP. DIR., GARFO DIANT.....	1	N-Y	

COR DA MOTO	COR DO PROTETOR
PB-201	P-30L (AZUL)
NH-138	R-134 (VERMELHO)

(JR1000091 ~ JR112772)

COR DA MOTO	COR DO PROTETOR
NH-138	B-106 (AZUL)
NH-134	R-134 (VERMELHO)
NH-1	R-134 (VERMELHO)

(HR1000091 ~ HR104976)

COR DA MOTO	COR DO PROTETOR
NH-138	B-106 (AZUL)
NH-1	Y-26L (AMARELO)

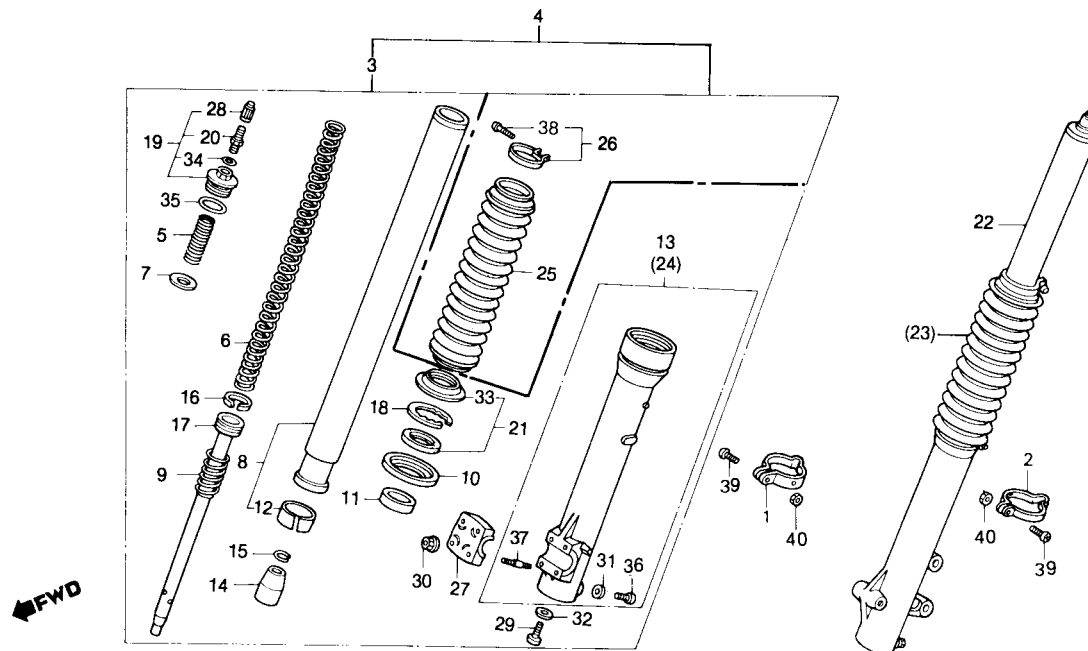
C-8

Garfo dianteiro

TABELA DE CORES DO PROTETOR
GARFO DIANTEIRO

(LR303501 -)

COR DA MOTO	COR DO PROTETOR
PB-201	PB-30L (AZUL)
NH-138	B-106 (AZUL)



Item de serviço	T.M.O.	Ref. Nº	Nº da peça	Descrição	Qtd. XLX 350R	Nota	Nº de série
		14	51432-KR6-003	VEDADOR INFERIOR, ÓLEO.....	2		
		15	51435-KL4-950	ANEL LIMITADOR.....	2		
		16	51437-ME4-003	ANEL, PISTÃO.....	2		
		17	51440-KV2-901	TUBO, ASSENTO.....	2		
		18	51447-KR6-003	ANEL ELASTICO INTERNO.....	2		
		19	51450-KV2-901	CONJ. PARAFUSO GARFO DIANT.....	2		
		20	51456-KB7-900	VÁLVULA COMP., AR.....	2		
		21	51490-KR6-305	CONJ. RETENTOR GARFO DIANT.....	2		
		22	5150A-KV2-903	SUB CONJ. GARFO DIANT. ESQ.....	1		
		23	51500-KV2-901ZA	CONJ. GARFO, DIANT. ESQ. *B-106*	1		HR100001 - JR106682
			51500-KV2-902ZA	CONJ. GARFO, DIANT. ESQ. *B-106*	1	N-Y	JR106683 - JR112772
			51500-KV2-903ZA	CONJ. GARFO, DIANT. ESQ. *B-106*	1	N-Y	LR303501 -
			51500-KV2-901ZB	CONJ. GARFO, DIANT. ESQ. *Y-26L*	1		HR100001 - HR104976
			51500-KV2-902ZB	CONJ. GARFO, DIANT. ESQ. *Y-26L*	1	N-Y	HR100001 - HR104976
			51500-KV2-903ZB	CONJ. GARFO, DIANT. ESQ. *Y-26L*	1	N-Y	HR100001 - HR104976
			51500-KV2-901ZC	CONJ. GARFO, DIANT. ESQ. *R-134*	1		JR100001 - JR106682
			51500-KV2-902ZC	CONJ. GARFO, DIANT. ESQ. *R-134*	1	N-Y	JR106683 - KR208259
			51500-KV2-903ZC	CONJ. GARFO, DIANT. ESQ. *R-134*	1	N-Y	KR106683 - KR208259
			51500-KV2-902ZE	CONJ. GARFO, DIANT. ESQ. *PB-30L*	1	N-Y	KR200001 - KR208259
			51500-KV2-903ZE	CONJ. GARFO, DIANT. ESQ. *PB-30L*	1	N-Y	LP303501 -
		24	51520-KV2-901	CILINDRO EXTERNO COMP. ESQ., GARFO DIANT.....	1		
			51520-KV2-902	CILINDRO EXTERNO COMP. ESQ., GARFO DIANT.....	1	N-Y	
		25	51611 KR6-003ZC	PROTETOR, GARFO DIANT. *B-106*	2		HR100001 - JR106682
			51611-KR6-013ZC	PROTETOR, GARFO DIANT. *B-106*	2	N-Y	JR106683 - JR112772
				2		LR303501 -

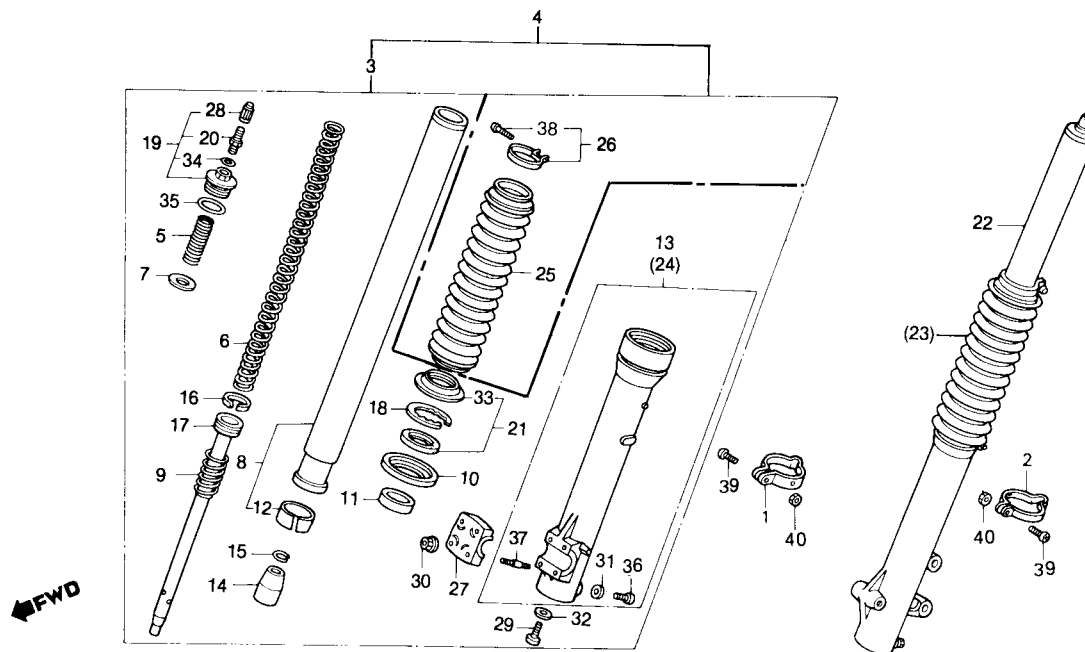
C-8

Garfo dianteiro

TABELA DE CORES DO PROTETOR
GARFO DIANTEIRO

(LR303501-)

COR DA MOTO	COR DO PROTETOR
PB-201	PB-30L (AZUL)
NH-138	B-106 (AZUL)

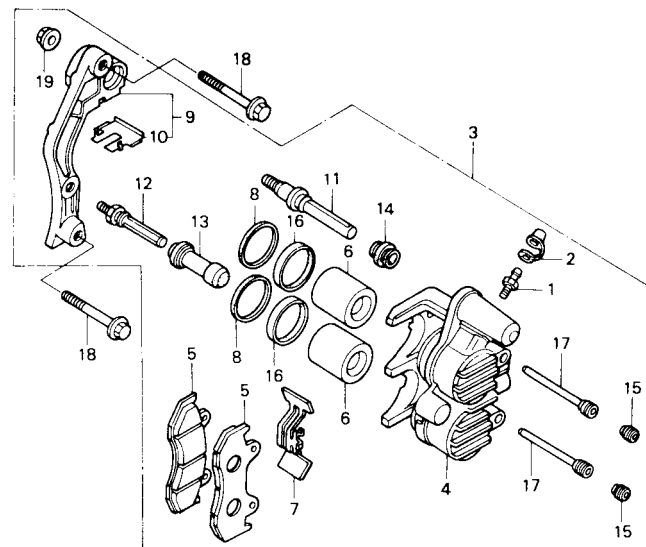


Item de serviço	T.M.O.	Ref. Nº	Nº da peça	Descrição	Otd. XLX 350R	Nota	Nº de série
			51611-KR6-003ZD	PROTETOR, GARFO DIANT. *Y-26L*	2		HR100001 - HR104976
			51611-KR6-013ZD	PROTETOR, GARFO DIANT. *Y-26L*	2	N-Y	HR100001 - HR104976
			51611-KR6-003ZE	PROTETOR, GARFO DIANT. *R-134*	2		JR100001 - JR106682
			51611-KR6-013ZE	PROTETOR, GARFO DIANT. *R-134*	2	N-Y	JR106683 - KR208259
			51611-KR6-013ZA	PROTETOR, GARFO DIANT. *R-134*	2		KR200001 -
			51611-KR6-013ZF	PROTETOR, GARFO DIANT. *PB-30L*	2		
		26	51612-430-010	BRAÇADEIRA PROTETOR GARFO DIANT	2		
		27	51634-MA0-003	SUORTE, EIXO DIANTEIRO	1		
		28	52425-KB7-900	TAMPA, VÁLVULA	2		
		29	90116-383-721	PARAFUSO ALLEN, 8 mm	2		
		30	90301-473-003	PORCA U, 6 mm	4		
		31	90543-273-000	ARRUELA, VEDAÇÃO, 6 mm	2		
		32	90544-283-000	ARRUELA, VEDAÇÃO, 8 mm	2		
		33	91254-KR6-003	RETENTOR, PÓ	2		
		34	91301-469-003	ANEL, VEDAÇÃO, 5,8 x 1,9	2		
		35	91357-ME4-003	ANEL, VEDAÇÃO, 27,7 x 3,5	2		
		36	92000-06008-0A	PARAFUSO, SEX., 6 x 8	2		
		37	92900-06025-0E	PRISIONEIRO, 6 x 25	4		
		38	93500-03020-0A	PARAFUSO PHILLIPS, 3 x 20	2		
		39	93500-05018-0A	PARAFUSO, PHILLIPS, 5 x 18	2		
		40	94001-05000-0S	PORCA, SEX., 5 mm	2		

PROIBIDA A REPRODUÇÃO E DISTRIBUIÇÃO
1015451 - FÁRIA MOTOS

C-9

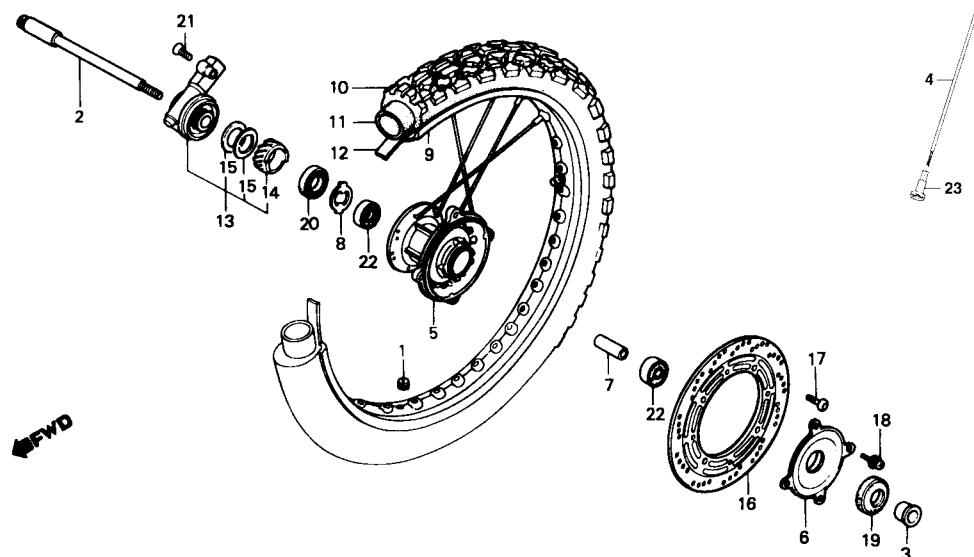
Cáliper do freio dianteiro



Item de serviço	T.M.O.	Ref. Nº	Nº da peça	Descrição	Qtd. XLX 350R	Nota	Nº de série
CONJ. CÁLIPER DIANT.....	0,3	1	43352-568-003	PARAFUSO, SANGRIA	1		
CÁLIPER COMP., DIANT	0,5	2	43353-461-771	TAMPA, SANGRIA	1		
PASTILHA COMP	0,2	3	45100-KE7-741	CONJ. CÁLIPER, DIANT.....	1		~ JR104606
• SUPORTE COMP., CÁLIPER			45100-KE7-743	CONJ. CÁLIPER, DIANT.....	1	N-Y	JR104607 - KR207663
PISTÃO	0,4		45100-KE1-744	CONJ. CÁLIPER, DIANT.....	1	N-Y	KR207664 -
(ADICIONAR 0,1 POR UNIDADE)			45101-MG3-006	CÁLIPER COMP.....	1		
(INCLUI PEÇAS RELATIVAS)			45105-KE1-741	PASTILHA COMP.....	2		~ JR104606
			45105-KE1-744	PASTILHA COMP.....	2	N-Y	JR704607 -
			45107-MG3-006	PISTÃO COMP.....	2		
			45107-MG3-016	PISTÃO COMP.....	2	N-Y	
			45108-GE2-006	MOLA, PASTILHA	1		
			45109-GE2-006	RETENTOR, PÓ	2		
			45110-MG3-006	SUPORTE COMP., CÁLIPER	1		
			45112-MG3-006	FIXADOR, SUPORTE	1		
			45131-MG3-006	PARAFUSO PINO A	1		
			45131-166-006	PARAFUSO PINO B	1		
			45131-166-016	PARAFUSO PINO B	1	N-Y	
			45132-166-006	BUCHA, PINO	1		
			45132-166-016	BUCHA, PINO	1	N-Y	
			45133-MA3-006	CAPA, PARAFUSO PINO B	1		
			45203-MG3-006	PINO TAMPÃO	2		~ KR207663
			45203-MG3-016	PINO TAMPÃO	2	N-Y	KR207664 -
			45209-GE2-006	RETENTOR, PISTÃO	2		
			45215-GE2-006	PINO, ALÇA	2		~ KR207663
			45215-GE2-016	PINO, ALÇA	2	N-Y	KR207664 -
			90131-MG3-000	PARAFUSO, FLANGE, 8 x 40	2		
			94050-08080	PORCA, FLANGE, 8 mm.....	1		

C-10

Roda dianteira

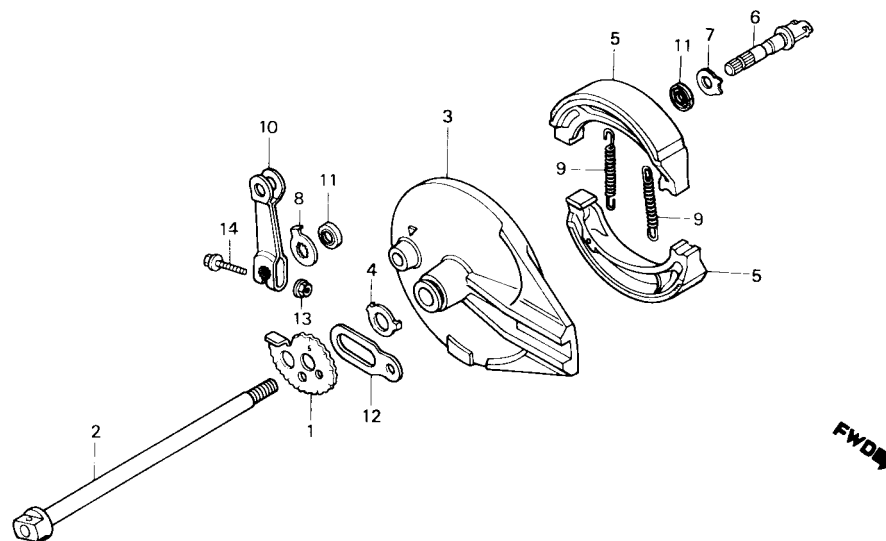


Item de serviço	T.M.O.	Ref. Nº	Nº da peça	Descrição	Otd XLX 350R	Nota	Nº de série
EIXO, RODA DIANT.....	0,2	1	42717-310-000	TAMPA, VEDAÇÃO, ARO.....	1		
CUBO, RODA DIANT.....	2,7	2	44301-KR6-000	EIXO, RODA DIANT.....	1		
ESPAÇADOR, ROLAMENTO RODA.....	0,5	3	44311-MG3-000	ESPAÇADOR, RODA DIANT.....	1		
• ROLAMENTO, RADIAL ESFERAS, 6202 (ADICIONAR 0,1 POR UNIDADE)		4	44605-MG2-000	RAIO, 9 x 228,5.....	36		
ARO, RODA DIANT.....	2,3	5	44601-KV2-900	CUBO, RODA DIANT.....	1		
PNEU DIANT.....	0,9	6	44610-KL3-770	TAMPA, CUBO DIANT.....	1		
• CÂMARA DE AR		7	44620-MG3-000	ESPAÇADOR, ROLAMENTO, RODA DIANT.....	1		
CONJ. CAIXA, ENGRENAGEM VELOCÍMETRO...0,3		8	44680-MA0-000	ANEL LIMITADOR, CAIXA ENGRENAGEM.....	1		
• RETENTOR ÓLEO, 40 x 50 x 5		9	44701-KV2-900	ARO, RODA DIANT.....	1		
DISCO FREIO DIANT.....	0,4	10	44711-KB7-981	PNEU DIANT.....	1		
		11	44712-KB7-901	CÂMARA DE AR.....	1		
		12	44713-KB7-901	PROTETOR, CÂMARA DE AR.....	1		
		13	44800-KE1-761	CONJ. CAIXA, ENGRENAGEM VELOCÍMETRO.....	1		
			44800-KE1-762	CONJ. CAIXA, ENGRENAGEM VELOCÍMETRO.....	1		
		14	44806-KE1-761	ENGRENAGEM COMP., VELOCÍMETRO.....	1		
		15	44809-402-000	ARRUELA, ENGRENAGEM VELOCÍMETRO.....	2		
		16	45351-KE1-760	DISCO, FREIO DIANT.....	1		
		17	90105-KN5-000	PARAFUSO DISCO FREIO, 6 x 17.....	4		
		18	90204-KA3-730	PARAFUSO-ARRUELA, 4 x 8.....	4		
		19	90755-229-003	RETENTOR ÓLEO, 21 x 37 x 7.....	1		
		20	91258-410-013	RETENTOR ÓLEO, 40 x 50 x 5.....	1		
		21	93700-05016-0A	PARAFUSO, PHILLIPS, 5 x 16.....	1		
		22	96140-62020-10	ROLAMENTO, RADIAL ESFERAS, 6202.....	2		
		23	97000-45200	NIPPLE.....	36		

~ JR105009
JR105010 ~

C-11

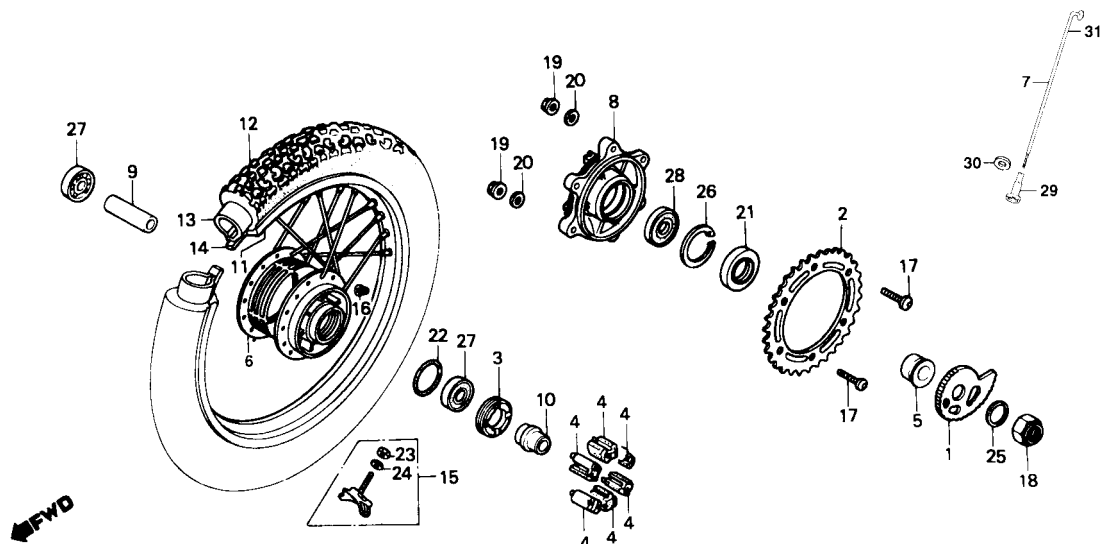
Espelho do freio traseiro



Item de serviço	T.M.O.	Ref. Nº	Nº da peça	Descrição	Qtd. XLX 350R	Nota	Nº de série
EIXO, RODA TRAS.....	0,3	1	40544-KB7-000	AJUSTADOR DIR., CORRENTE.....	1		
ESPELHO COMP., FREIO TRAS.....	0,5	2	42301-KB7-900	EIXO, RODA TRAS.....	1		
(INCLUI PEÇAS RELATIVAS)		3	43100-KB7-000	ESPELHO COMP., FREIO TRAS.....	1		~ KR200010
• SAPATA COMP., FREIO		4	43100-KB7-010	ESPELHO COMP., FREIO TRAS.....	1	N-Y	KR200011 ~
BRAÇO, FREIO TRAS.....	0,2	4	43104-MC4-000	ARRUELA, ESPELHO FREIO TRAS.....	1		
		5	43120-428-013	SAPATA COMP., FREIO.....	2		
		6	43141-KB7-010	CAME, FREIO TRAS.....	1		
		7	43142-KB7-000	ASSENTO, CAME FREIO TRAS.....	1		
		8	43145-KB7-010	INDICADOR, DESGASTE.....	1		
		9	43151-110-000	MOLA, SAPATA FREIO.....	2		
		10	43410-KL4-000	BRAÇO, FREIO TRAS.....	1		
		11	45134-KB7-005	RETENTOR, CAME FREIO.....	2		
		12	52162-MA0-000	LIMITADOR, EIXO TRAS.....	1		
		13	94050-06000	PORCA, FLANGE, 6 mm.....	1		
		14	95700-06032-00	PARAFUSO, FLANGE, 6 x 32.....	1		

C-12

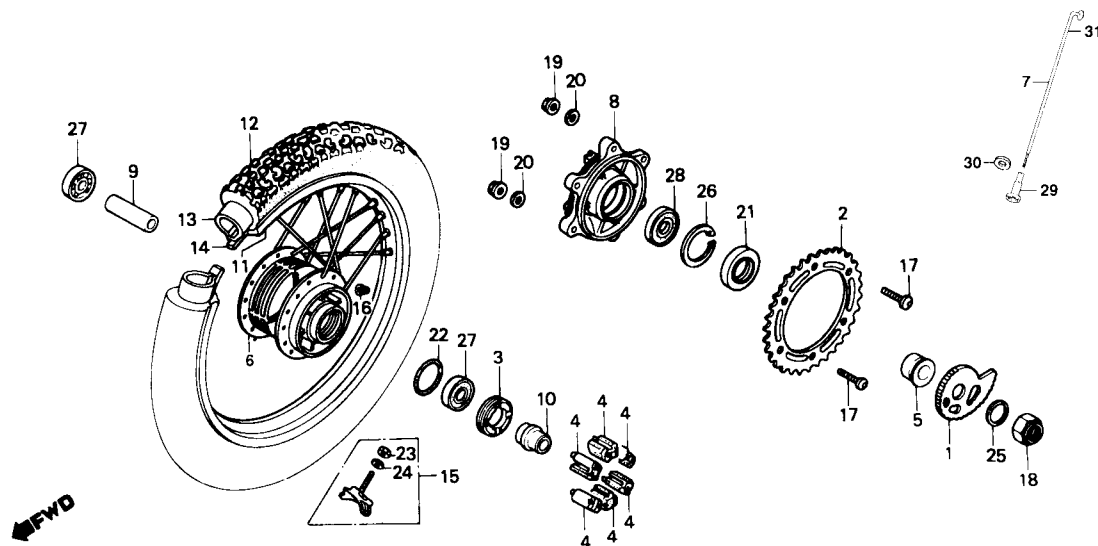
Roda traseira



Item de serviço	T.M.O.	Ref. Nº	Nº da peça	Descrição	Otd XLX 350R	Nota	Nº de série
COROA (38D).....	0,5	1	40545-KB7-000	AJUSTADOR ESO. CORRENTE	1		
• ESPAÇADOR A, ROLAMENTO EIXO TRAS.		2	41201-KV2-900	COROA, 38D	1		
• ROLAMENTO RADIAL ESFERAS, 6203 (ADICIONAR 0,1 POR UNIDADE)		3	41231-MC4-000	LIMITADOR, ROLAMENTO RODA TRAS	1		
LIMITADOR ROLAMENTO RODA TRAS	0,4	4	41241-KB7-000	BORRACHA AMORTECEDORA, RODA TRAS	6		
• BORRACHA, AMORTECEDORA, RODA TRAS. (UMA OU TODAS)		5	42312-MC4-000	BUCHA, RODA TRAS	1		
CUBO COMP., RODA TRAS	2,9	6	42601-KB7-980	CUBO COMP., RODA TRAS	1		
FLANGE FIXAÇÃO COROA	0,6	7	42605-MC4-000	RAIO, 8 x 160,5	18		
• ROLAMENTO RADIAL ESFERAS, 6204		8	42611-KB7-000	FLANGE, FIXAÇÃO COROA	1		
ARO RODA TRAS	2,5	9	42620-MC4-000	ESPAÇADOR A, ROLAMENTO EIXO TRAS	1		
PNEU TRAS	1,1	10	42625-MC4-000	ESPAÇADOR B, ROLAMENTO EIXO TRAS	1		
• CÂMARA DE AR		11	42701-KB7-900	ARO RODA TRAS	1		
		12	42711-KB7-981	PNEU TRAS	1		
		13	42712-KB7-901	CÂMARA DE AR	1		
		14	42713-KB7-901	PROTETOR, CÂMARA AR	1		
		15	42715-MA0-770	FIXADOR, PNEU 2,15	1		
		16	42717-310-000	TAMPA, VEDAÇÃO ARO	1		
		17	90128-428-020	PARAFUSO, FIXAÇÃO COROA	6		
		18	90305-MA0-003	PORCA, EIXO, 16 mm	1		
		19	90309-KF0-003	PORCA, FLANGE, 8 mm	6		
		20	90465-MC4-000	ARRUELA, 8 mm	6		
		21	91252-MC4-003	RETENTOR ÓLEO, 28 x 47,2 x 7	1		
			91252-MC4-005	RETENTOR ÓLEO, 28 x 47,2 x 7	1		
		22	91302-317-700	ANEL, VEDAÇÃO, 54 x 2	1		
		23	94001-08000-0S	PORCA, SEX., 8 mm	1		
		24	94111-08000	ARRUELA, PRESSÃO, 8 mm	1		
		25	94111-16000	ARRUELA, PRESSÃO, 16 mm	1		

C-12

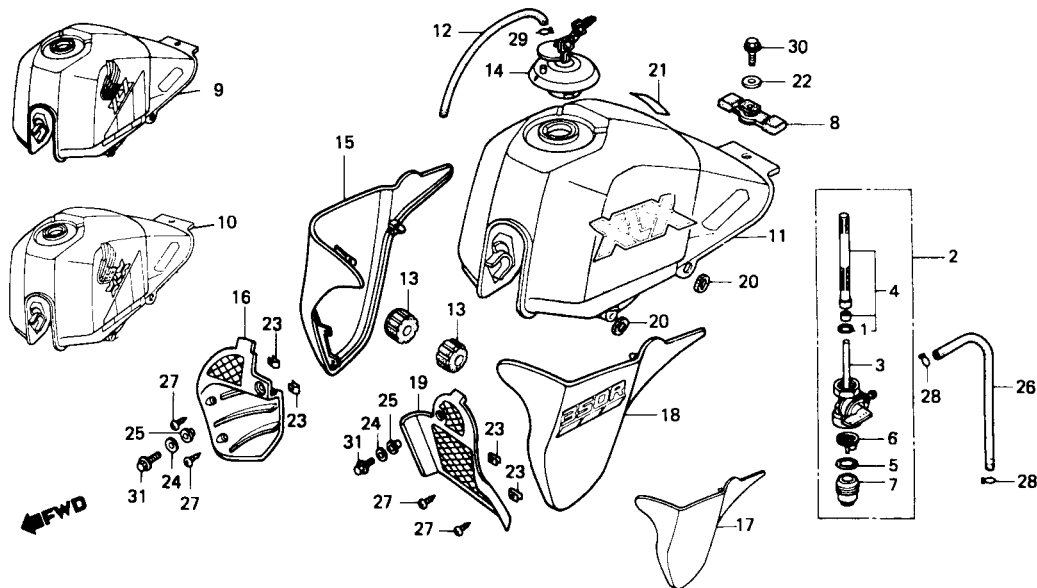
Roda traseira



Item de serviço	T.M.O.	Ref. Nº	Nº da peça	Descrição	Qtd. XLX 350R	Nota	Nº de série
		26	94520-47000	ANEL ELÁSTICO, INTERNO, 47 mm	1		
		27	96140-62030-10	ROLAMENTO, RADIAL ESFERAS, 6203	2		
		28	96140-62040-10	ROLAMENTO, RADIAL ESFERAS, 6204	1		
		29	97000-45200	NIPPLE	36		
		30	9700W-06500	ARRUELA	36		
		31	97820-69160-10	RAIO, 8 x 160	18		

C-13

Tanque de combustível

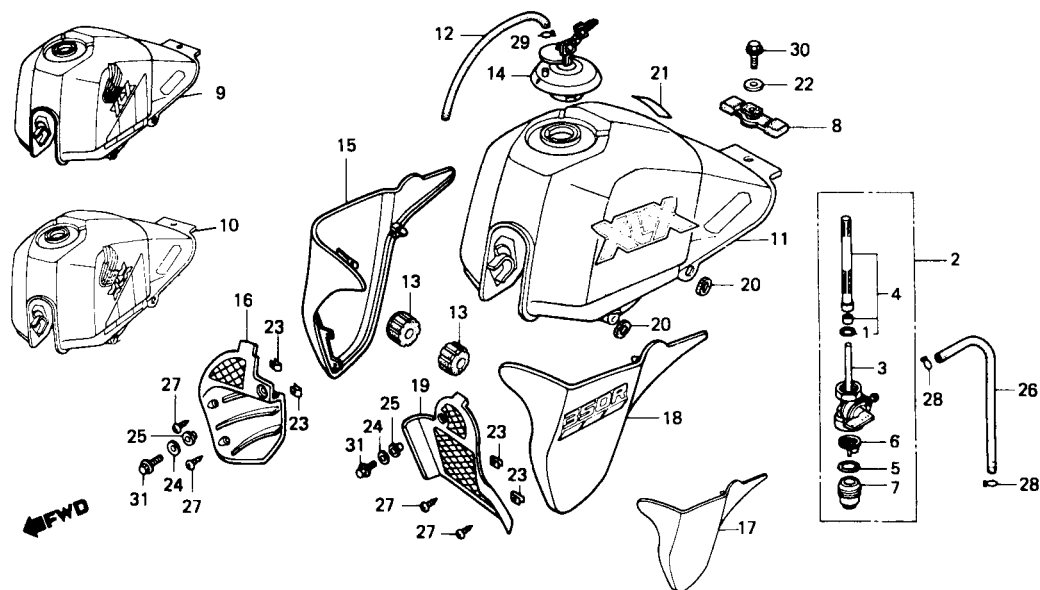


Item de serviço	T.M.O.	Ref. Nº	Nº da peça	Descrição	Otd. XLX 350R	Nota	Nº de série
CONJ. REGISTRO, COMBUSTÍVEL	0,2	1	16173-001-004	ANEL VEDAÇÃO 18,6 x 24	1		
• CARÇAÇA COMP., REGISTRO		2	16950-KV2-900	CONJ. REGISTRO, COMBUSTÍVEL	1		
• JOGO TELA FILTRO COMBUSTÍVEL		3	16951-KB7-900	CARÇAÇA COMP., REGISTRO	1		
• CONJ. TANQUE COMBUSTÍVEL		4	16969-KV2-900	JOGO TELA, FILTRO COMBUSTÍVEL	1		
• COPO FILTRO COMBUSTÍVEL	0,1	5	16952-KAS-900	JOGO TELA, FILTRO COMBUSTÍVEL	1		
(INCLUI PEÇAS RELATIVAS)		6	16958-MA1-731	ANEL VEDAÇÃO 10,6 x 1,3	1		
• PROTETOR DIR.		7	16959-471-831	FILTRO COPO	1		
• GUIA, AR		8	16967-MA2-771	COPO, FILTRO COMBUSTÍVEL	1		
• PROTETOR ESQ.		9	17503-KB7-980	COXIM TRAS. TANQUE COMBUSTÍVEL	1		
• GRADE RADIADOR		10	17503-KB7-901	COXIM TRAS. TANQUE COMBUSTÍVEL	1		
		11	17520-KV2-901ZA	CONJ. TANQUE, COMBUSTÍVEL *NH-138*	1		-HR104976
		12	17520-KV2-901ZB	CONJ. TANQUE, COMBUSTÍVEL *NH-1*	1		-HR104976
		13	17500-KV2-910ZA	CONJ. TANQUE, COMBUSTÍVEL *NH-138*	1		JR100001 ~ JR112772
		14	17500-KV2-910ZB	CONJ. TANQUE, COMBUSTÍVEL *R-134*	1		JR100001 ~ JR112772
		15	17500-KV2-910ZC	CONJ. TANQUE, COMBUSTÍVEL *NH-1*	1		JR100001 ~ JR112772
		16	17500-KV2-920ZA	CONJ. TANQUE, COMBUSTÍVEL *PB-201*	1		KR200001 ~ KR208259
		17	17500-KV2-929ZB	CONJ. TANQUE, COMBUSTÍVEL *NH-136*	1		KR200001 ~ KR208259
		18	17500-KV2-950ZA	CONJ. TANQUE, COMBUSTÍVEL *PB-201*	1		LR303501 ~
		19	17500-KV2-950ZB	CONJ. TANQUE, COMBUSTÍVEL *NH-138*	1		LP303501 ~
		20	17521-429-000	TUBO, RESPIRO, COMBUSTÍVEL	1		
		21	17611-429-000	COXIM DIANT. TANQUE COMBUSTÍVEL	2		
		22	17620-KB7-902	TAMPA COMP., TANQUE COMBUSTÍVEL	1		
		23	19030-KV2-900ZA	PROTETOR DIR. *NH-138* (SEM FAIXA)	1		-JR112772
		24	19030-KV2-900ZB	PROTETOR DIR. *NH-1* (SEM FAIXA)	1		-JR112772
		25	19030-KV2-900ZC	PROTETOR DIR. *R-134* (SEM FAIXA)	1		JR100001 ~ JR112772

PROIBIDA A REPRODUÇÃO E DISTRIBUIÇÃO
1015451 - FARIA MOTOS

C-13

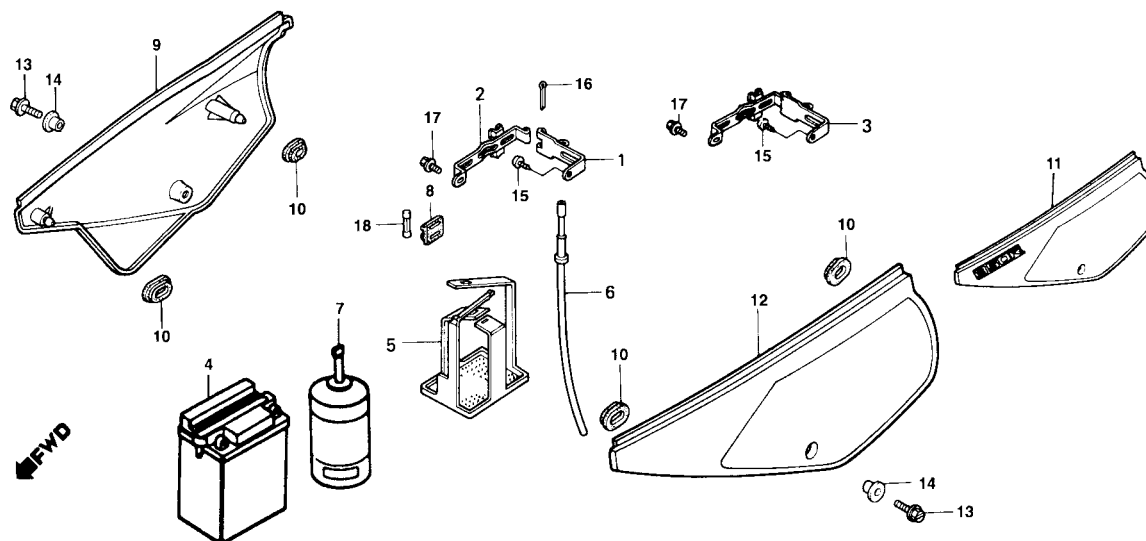
Tanque de combustível



Item de serviço	T.M.O.	Ref. Nº	Nº da peça	Descrição	Qtd. XLX 350R	Nota	Nº de série
			19000-KV2-920ZA	CONJ. PROTETOR DIR., *PB-201* (COM FAIXA)	1		KR200001 ~ KR208259
			19000-KV2-920ZB	CONJ. PROTETOR DIR., *NH-138* (COM FAIXA)	1		KR200001 ~ KR208259
			19000-KV2-950ZA	CONJ. PROTETOR DIR., *PB-201* (COM FAIXA)	1		LR303501 ~
			19000-KV2-950ZB	CONJ. PROTETOR DIR., *NH-138* (COM FAIXA)	1		LR303501 ~
		16	19035-KV2-900	GUIA, AR	1		
		17	19040-KV2-900ZA	PROTETOR ESQ., *NH-138* (SEM FAIXA)	1		~ JR112772
			19040-KV2-900ZB	PROTETOR ESQ., *NH-1* (SEM FAIXA)	1		~ JR112772
			19040-KV2-900ZC	PROTETOR ESQ., *R-134* (SEM FAIXA)	1		JR100001 ~ JR112772
		18	19100-KV2-920ZA	CONJ. PROTETOR ESQ., *PB-201* (COM FAIXA)	1		KR200001 ~ KR208259
			19100-KV2-920ZB	CONJ. PROTETOR ESQ., *NH-138* (COM FAIXA)	1		KR200001 ~ KR208259
			19100-KV2-950ZA	CONJ. PROTETOR ESQ., *PB-201* (COM FAIXA)	1		LR303501 ~
			19100-KV2-950ZB	CONJ. PROTETOR ESQ., *NH-138* (COM FAIXA)	1		LR303501 ~
		19	19045-KV2-900	GRADE RADIADOR ÓLEO	1		
		20	83551-300-000	BORRACHA, FIXAÇÃO, TAMPA LATERAL	4		
		21	87560-KE2-710	ETIQUETA, PRECAUÇÃO	1		
		22	90136-428-870	ARRUELA, FIXAÇÃO TANQUE	1		
		23	90301-KE1-003	PORCA, GRAMPO, 5 mm	4		
		24	90439-MB0-000	ARRUELA, 6,5 x 15	2		
		25	90522-170-700	BUCHA, 6,4 x 16 x 4	2		
		26	91461-KB7-980	TUBO, COMBUSTÍVEL, 5,3 x 170	1		
		27	93903-15380	PARAFUSO, AUTO-ATARRAXANTE, 5 x 16	4		
		28	95002-02100	PRESILHA B10, TUBO	2		
		29	95002-50000	PRESILHA C9, TUBO	1		
		30	95700-06012-00	PARAFUSO, FLANGE, 6 x 12	1		
		31	95700-06016-07	PARAFUSO, FLANGE, 6 x 16	2		

C-15

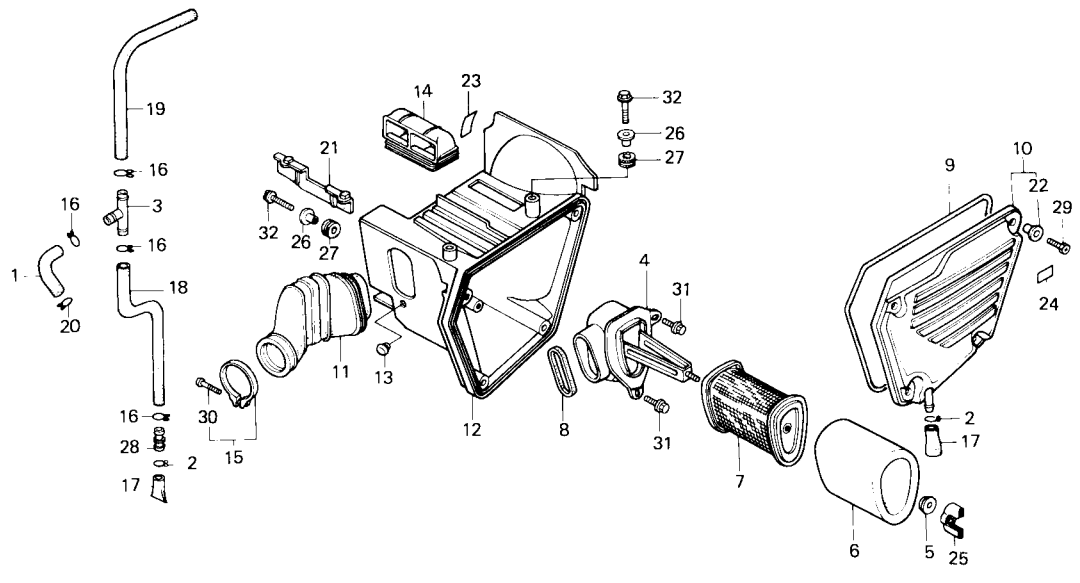
Tampa lateral • Bateria



Item de serviço	T.M.O.	Ref. Nº	Nº da peça	Descrição	Qtd. XLX 350R	Nota	Nº de série
SUPOORTE B, BATERIA	0,1	1	17233-KB7-000	SUPOORTE A, BATERIA	1		~ KR203091
• BATERIA		2	17234-KB7-980	SUPOORTE B, BATERIA	1		~ KR203091
• TAMPA, LATERAL		3	17235-KV2-900	SUPOORTE COMP., BATERIA	1		KR203092 ~
		4	3150A-KB7-305	BATERIA	1		
		5	31502-KB7-003	PRESILHA, BATERIA	1		
		6	31503-KB7-003	TUBO, RESPIRO BATERIA	1		
		7	31540-KY0-821	SOLUÇÃO DA BATERIA	1		
		8	38205-115-000	CAIXA FUSÍVEIS	1		
		9	83520-KV2-900ZA	CONJ. TAMPA, LAT. DIR. *NH-138*	1		~ HR104976
			83520-KV2-900ZB	CONJ. TAMPA, LAT. DIR. *NH-1*	1		~ HR104976
			83400-KV2-910ZA	CONJ. TAMPA, LAT. DIR. *NH-138*	1		JR100001 ~ JR112772
			83400-KV2-910ZB	CONJ. TAMPA, LAT. DIR. *R-134*	1		JR100001 ~ JR112772
			83400-KV2-910ZC	CONJ. TAMPA, LAT. DIR. *NH-1*	1		JR100001 ~ JR112772
			83400-KV2-940ZA	CONJ. TAMPA, LAT. DIR. *PB-201*	1		KR200001 ~ KR208259
			83400-KV2-940ZB	CONJ. TAMPA, LAT. DIR. *NH-138*	1		KR200001 ~ KR208259
			83400-KV2-950ZA	CONJ. TAMPA, LAT. DIR. *PB-201*	1		LR303501 ~
			83400-KV2-950ZB	CONJ. TAMPA, LAT. DIR. *NH-138*	1		LR303501 ~
		10	82551-300-000	BORRACHA FIXAÇÃO TAMPA LAT	4		
		11	83620-KV2-900ZA	CONJ. TAMPA, LAT. ESQ. *NH-138*	1		~ HR104976
			83620-KV2-900ZB	CONJ. TAMPA, LAT. ESQ. *NH-1*	1		~ HR104976
			83700-KV2-910ZA	CONJ. TAMPA, LAT. ESQ. *NH-138*	1		JR100001 ~ JR112772
			83700-KV2-910ZB	CONJ. TAMPA, LAT. ESQ. *R-134*	1		JR100001 ~ JR112772
			83700-KV2-910ZG	CONJ. TAMPA, LAT. ESQ. *NH-1*	1		JR100001 ~ JR112772
		12	83700-KV2-920ZA	CONJ. TAMPA, LAT. ESQ. *PB-201*	1		KR200001 ~ KR208259
			83700-KV2-920ZB	CONJ. TAMPA, LAT. ESQ. *NH-138*	1		KR200001 ~ KR208259
			83700-KV2-950ZA	CONJ. TAMPA, LAT. ESQ. *PB-201*	1		LR303501 ~
			83700-KV2-950ZB	CONJ. TAMPA, LAT. ESQ. *NH-138*	1		LR303501 ~
		13	90011-729-000	PARAFUSO, ESPECIAL, 6 x 14	2		
		14	90522-028-000	BUCHA, 6 x 4	2		
		15	93903-36220	PARAFUSO, AUTO-ATARRAXANTE, 6 x 16	1		
		16	94201-30400	CUPIILHA, 3,0	1		~ KR203091
		17	95700-06010-18	PARAFUSO, FLANGE, 6 x 10	1		
		18	98200-11000	FUSÍVEL A (10A)	1		

C-16

Filtro de ar

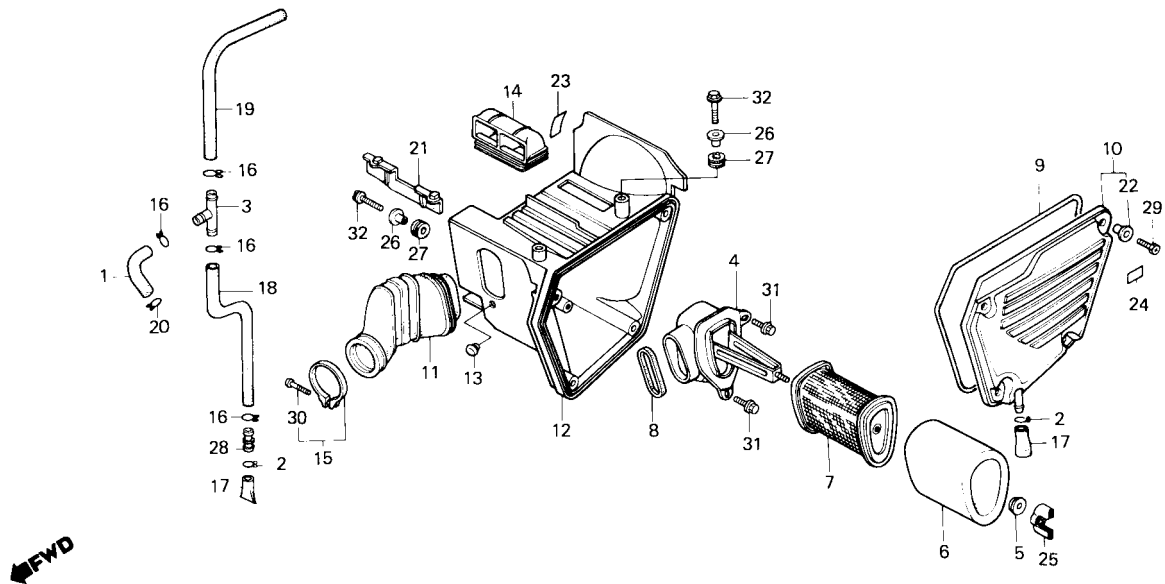


Item de serviço	T.M.O.	Ref. Nº	Nº da peça	Descrição	Otd. XLX 350R	Nota	Nº de série
SUPORTE, FIXAÇÃO ELEMENTO.....	0,2	1	15761-KB7-980	TUBO, RESPIRO.....	1		
• ELEMENTO A, FILTRO AR		2	15772-292-010	TRAVA, TUBO RESPIRO.....	2		
• CONDUTO, FILTRO AR		3	15772-376-000	JUNÇÃO, TUBO.....	1		
• CONDUTO, ENTRADA AR		4	17212-KB7-900	SUPORTE, FIXAÇÃO, ELEMENTO.....	1		
CARÇAÇA, FILTRO AR.....	0,5	5	17212-PA0-000	ARRUELA, FIXAÇÃO, ELEMENTO.....	1		
		6	17213-KB7-000	ELEMENTO A, FILTRO AR.....	1		
		7	17214-KB7-000	SUPORTE, ELEMENTO.....	1		
			17214-KV2-920	SUPORTE, ELEMENTO.....	1		
		8	17218-KB7-980	GUARNIÇÃO, CONDUTO FILTRO AR.....	1		
		9	17219-KB7-000	GUARNIÇÃO, TAMPA FILTRO.....	1		
		10	17220-KB7-000	TAMPA, CARÇAÇA FILTRO AR.....	1		
		11	17222-KV2-900	CONDUTO, FILTRO AR.....	1		
		12	17230-KB7-980	CARÇAÇA, FILTRO AR.....	1		
		13	17231-KB7-900	CAPA, CARÇAÇA FILTRO AR.....	1		
		14	17240-KV2-900	CONDUTO, ENTRADA AR.....	1		
		15	17255-KV2-900	CONJ. BRAÇADEIRA, CONDUTO FILTRO AR.....	1		
		*	17255-KV2-901	CONJ. BRAÇADEIRA, CONDUTO FILTRO AR.....	1	N-Y	
		16	17316-611-000	PRESILHA, TUBO RESPIRO.....	4		
		17	17358-170-000	TUBO, DRENO.....	2		
		18	17369-MA0-000	TUBO B, DRENO.....	1		
		19	17373-MA0-000	TUBO A, RESPIRO.....	1		
		20	17724-102-700	PRESILHA, TUBO RESPIRO.....	1		
		21	50371-KB7-000	ABAFADOR BORRACHA.....	1		
		22	83601-357-000	BUCHA, 6 x 10,5.....	4		
		23	87506-KB7-970	ETIQUETA, PRECAUÇÃO BATERIA.....	1		
		24	87506-397-910	ETIQUETA, PRECAUÇÃO FILTRO AR.....	1		
		25	90325-044-000	PORCA, BORBOLETA.....	1		

PROIBIDA A REPRODUÇÃO E DISTRIBUIÇÃO
1015451 - FARIA MOTOS E LUGO MOTO MANDES

C-16

Filtro de ar

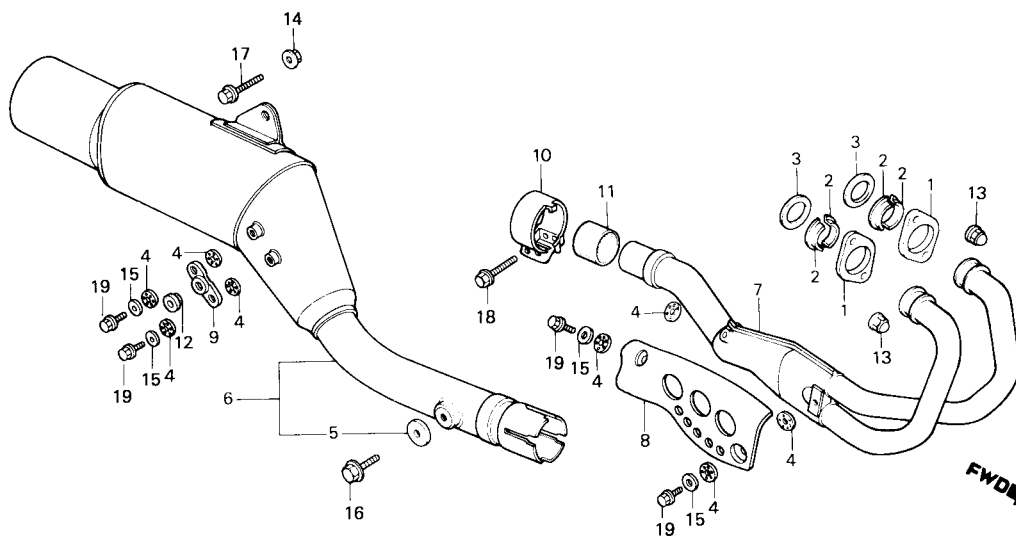


Item de serviço	T.M.O.	Ref. Nº	Nº da peça	Descrição	Qtd. XLX 350R	Nota	Nº de série
		26	90501-MC4-000	BUCHA, 6 x 7,5	3		
		27	90505-MC4-000	BORRACHA A, FILTRO AR	3		
		28	91463-393-780	JUNÇÃO, TUBO	1		
		29	92300-06020-0A	PARAFUSO SEX. FENDA, 6 x 20.....	4		
		30	93500-05025-0A	PARAFUSO, PHILLIPS, 5 x 25	1		
		35	93500-05025-0G	PARAFUSO, PHILLIPS, 5 x 25	1		
		31	95700-06010-00	PARAFUSO, FLANGE, 6 x 10	2		
		35	95700-06016-00	PARAFUSO, FLANGE, 6 x 16	3		

PROIBIDA A REPRODUÇÃO E DISTRIBUIÇÃO
 1015451 - FARIA MOTOS LTDA. - TIAGO MALAQUINHO DE SALES

C-17

Escapamento

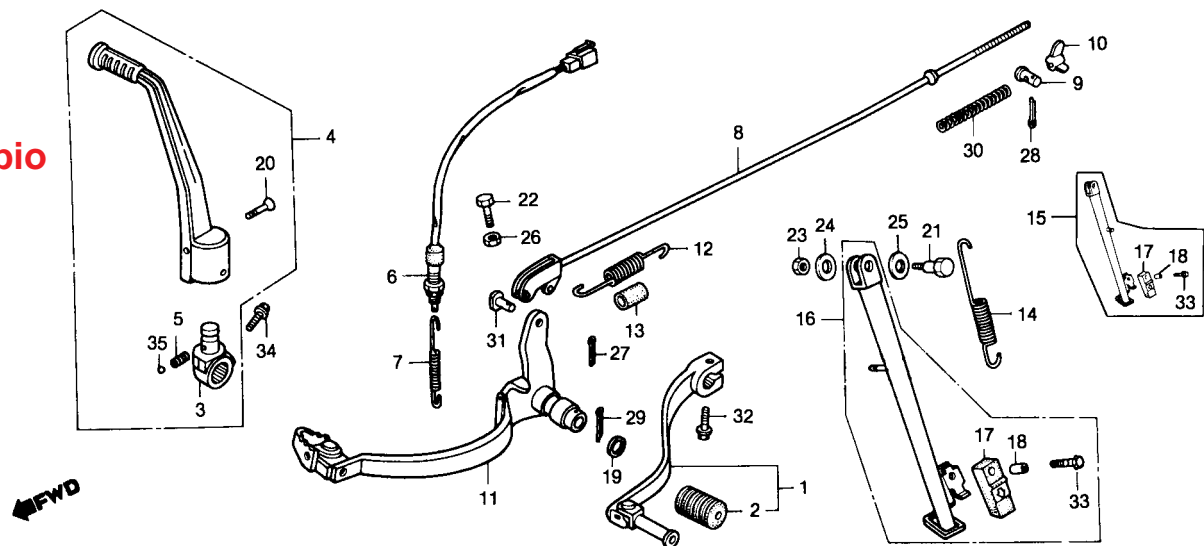


Item de serviço	T.M.O.	Ref. Nº	Nº da peça	Descrição	Otd. XLX 350R	Nota	Nº de série
JUNTA, TUBO ESC.....0,2 (UMA OU TODAS)		1	18231-KF0-000	JUNÇÃO, TUBO ESCAPAMENTO.....	2		
• ESCAPAMENTO COMP.		2	18233-435-000	BUCHA BIPARTIDA, FIXAÇÃO.....	4		
TUBO COMP., ESCAPAMENTO		3	18291-216-000	JUNTA, TUBO ESCAPAMENTO.....	2		
PROTECTOR, TUBO ESCAPAMENTO.....0,1		4	18292-415-000	GUARNIÇÃO, PROTETOR.....	8		
		5	18295-429-000	GUARNIÇÃO B, ESCAPAMENTO.....	1		
		6	18310-KV2-901	ESCAPAMENTO COMP.....	1		
		7	18320-KV2-900	TUBO COMP., ESCAPAMENTO.....	1		
		8	18325-KB7-981	PROTECTOR, TUBO ESCAPAMENTO.....	1		
		9	18355-KV2-900	PROTECTOR, ESCAPAMENTO.....	1		
		10	18371-MA0-770	BRAÇADEIRA, ESCAPAMENTO.....	1		
		11	18391-429-000	GUARNIÇÃO, ESCAPAMENTO.....	1		
		12	83512-KA4-700	BORRACHA, PROTETOR ESCAPAMENTO.....	1		
		13	90304-ME1-670	PORCA, CEGA, 8 mm.....	4		
		14	94050-08000	PORCA, FLANGE, 8 mm.....	1		
		15	94101-06200	ARRUELA, LISA, 6 mm.....	4		
		16	95700-08016-00	PARAFUSO, FLANGE, 8 x 16.....	1		
		17	95700-08018-00	PARAFUSO, FLANGE, 8 x 18.....	1		
		18	95728-08035-00	PARAFUSO, FLANGE, 8 x 35.....	2		
		19	90101-KV2-921	PARAFUSO, FLANGE, 8 x 35.....	2	N-Y	- KR205837
			96000-06012-02	PARAFUSO, FLANGE SH, 6 x 12.....	4		KR205838 -

PROIBIDA A REPRODUÇÃO E DISTRIBUIÇÃO
1015451 - FÁRIA MOTOZINGO MOTOZINGOS

C-18

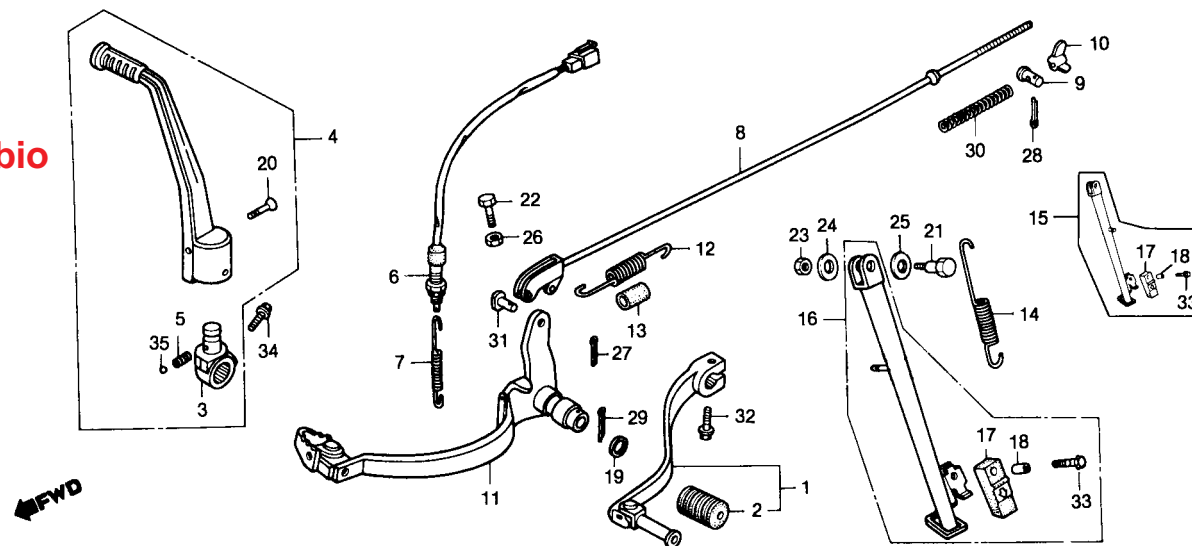
Pedal do freio • Pedal do câmbio • Cavalete lateral



Item de serviço	T.M.O.	Ref. Nº	Nº da peça	Descrição	Qtd. XLX 350R	Nota	Nº de série
CONJ. PEDAL, CÂMBIO	0,1	1	24700-KB7-940	CONJ. PEDAL, CÂMBIO	1		
• CONJ. PEDAL, PARTIDA (INCLUI PEÇAS RELATIVAS)		2	24781-KE1-000	BORRACHA, PEDAL CÂMBIO	1		
• MOLA, CAVALETE LATERAL		3	28241-KB7-940	ARTICULAÇÃO, PEDAL PARTIDA	1		
CONJ. INTERRUPTOR LUZ FREIO TRAS	0,2	4	28300-KB7-980	CONJ. PEDAL PARTIDA	1		
• VARETA, FREIO TRAS.		5	28333-124-000	MOLA, PEDAL PARTIDA	1		
• CONJ. PEDAL, FREIO		6	35350-KB7-980	CONJ. INTERRUPTOR, LUZ FREIO TRAS	1		
• CONJ. CAVALETE, LATERAL		7	35357-KJ9-000	MOLA, INTERRUPTOR FREIO TRAS	1		
		8	43451-KV2-900	VARETA, FREIO TRAS	1		~ KR208259
			43451-KV2-920	VARETA, FREIO TRAS	1		LR303501 ~
		9	43453-MC4-000	ARTICULAÇÃO, BRAÇO FREIO	1		
		10	43459-434-000	PORCA, AJUSTE FREIO TRAS	1		
		11	46500-KB7-980	CONJ. PEDAL, FREIO	1		
		12	46511-KB7-980	MOLA, PEDAL, FREIO	1		
		13	46515-KB7-980	TUBO, MOLA PEDAL FREIO	1		
			46515-KY7-000	TUBO, MOLA PEDAL FREIO	1	Y-Y	
		14	50535-429-000	MOLA, CAVALETE LATERAL	1		
		15	50540-KB7-981	CONJ. CAVALETE LATERAL	1		~ KR202650
		16	50540-KV2-920	CONJ. CAVALETE LATERAL	1		KR202651 ~
		17	50548-356-700	BORRACHA, CAVALETE LATERAL	1		
		18	50549-356-700	BUCHA, BORRACHA CAVALETE	1		
		19	53312-657-000	ARRUELA, PEDAL CÂMBIO	1		
		20	90101-329-000	PARAFUSO, PEDAL PARTIDA	1		
		21	90108-MJ0-000	PARAFUSO, ARTICULAÇÃO CAVALETE LAT	1		~ KR202650
			90108-KV6-000	PARAFUSO, ARTICULAÇÃO CAVALETE LAT	1		KR202651 ~
		22	90150-KB7-970	PARAFUSO, SEX., 6 x 22	1		

C-18

**Pedal do freio • Pedal do câmbio
• Cavalete lateral**

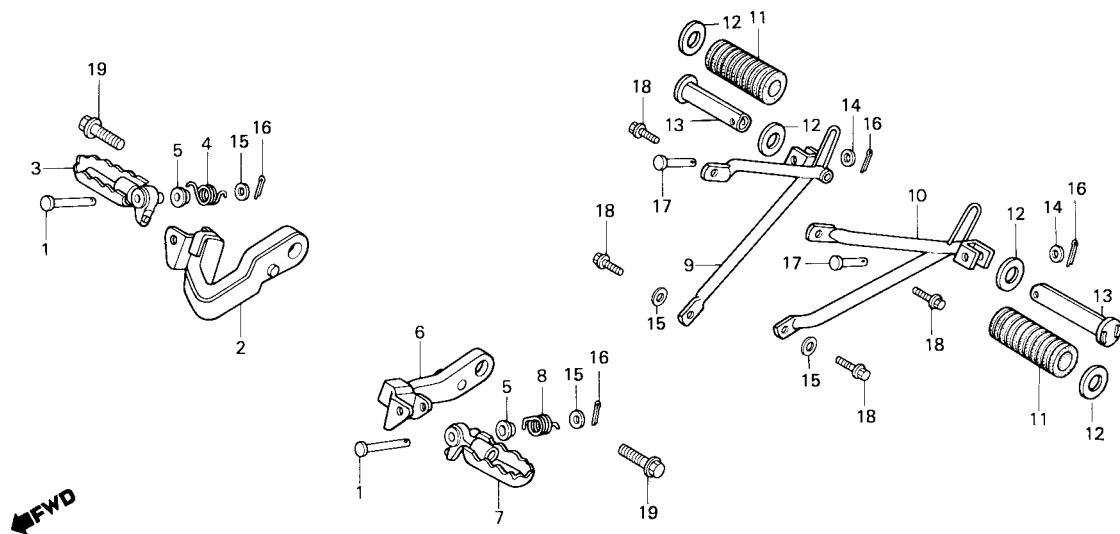


Item de serviço	T.M.O.	Ref. Nº	Nº da peça	Descrição	Otd. XLX 350R	Nota	Nº de série
		23	90304-GE8-003	PORCA U, 10 mm	1		
		24	90501-MF9-710	ARRUELA, ENCOSTO, 24 x 13.	1		KR202651 ~
		25	90502-MF9-710	ARRUELA, ENCOSTO, 24 x 10.	1		KR202651 ~
		26	94001-06000-0S	PORCA, SEX., 6 mm	1		
		27	94201-16150	CUPIIHA, 1.6	1		~ KR208259
			94201-20150	CUPIIHA, 2.0	1		LR303501 ~
		28	94201-20200	CUPIIHA, 2.0	1		
		29	94201-30400	CUPIIHA, 3.0	1		
		30	95014-73100	MOLA A, VARETA FREIO	1		
		31	95015-52000	PIÑO B, ARTICULAÇÃO VARETA FREIO	1		~ KR208259
			95015-53000	PIÑO C, ARTICULAÇÃO VARETA FREIO	1		LR303501 ~
		32	95700-06020-00	PARAFUSO, FLANGE, 6 x 20	1		
		33	95700-06025-07	PARAFUSO, FLANGE, 6 x 25	1		
		34	95700-08028-00	PARAFUSO, FLANGE, 8 x 28	1		
		35	96211-08000	ESFERA, AÇO, *8 (1/4)	1		

PROIBIDA A REPRODUÇÃO E DISTRIBUIÇÃO
1015451 - FÁRIA MOTOS - RIBEIRÃO GRANDE - SÃO PAULO - SP - BRASIL

C-19

Pedal de apoio



Item de serviço	T.M.O.	Ref. Nº	Nº da peça	Descrição	Qtd. XLX 350R	Nota	Nº de série
BRAÇO, PEDAL APOIO.....0,1		1	50603-MC4-000	PINO, ARTICULAÇÃO PEDAL APOIO.....	2		
• PEDAL APOIO DIANT. (INCLUI PEÇAS RELATIVAS)		2	50615-KV2-900	BRAÇO, PEDAL APOIO DIANT. DIR.....	1		
• SUPORTE, PEDAL APOIO TRAS. • PEDAL, APOIO		3	50616-KV2-900	PEDAL APOIO DIANT. DIR. COMP.....	1		
		4	50617-MC4-000	MOLA, RETORNO PEDAL APOIO DIR.....	1		
		5	50622-KG1-000	BUCHA, PEDAL APOIO.....	2		
		6	50624-KV2-900	BRAÇO, PEDAL APOIO DIANT. ESQ.....	1		
		7	50642-KV2-900	PEDAL APOIO DIANT. ESQ. COMP.....	1		
		8	50644-MC4-000	MOLA, RETORNO PEDAL APOIO ESQ.....	1		
		9	50701-KB7-970ZC	SUP., PEDAL APOIO TRAS. DIR. *NH-138*	1		~ KR208259
			50701-KB7-970ZD	SUP., PEDAL APOIO TRAS. DIR. *NH-1*	1		~ KR208259
			50701-KB7-970ZB	SUP., PEDAL APOIO TRAS. DIR. *R-134*	1		JR100001 ~ JR112772
			50701-KB7-970ZE	SUP., PEDAL APOIO TRAS. DIR. *NH-254*	1		LR303501 ~
			50702-KB7-970ZC	SUP., PEDAL APOIO TRAS. ESQ. *NH-138*	1		~ KR208259
			50702-KB7-970ZD	SUP., PEDAL APOIO TRAS. ESQ. *NH-1*	1		~ KR208259
			50702-KB7-970ZB	SUP., PEDAL APOIO TRAS. ESQ. *R-134*	1		JR100001 ~ JR112772
			50702-KB7-970ZE	SUP., PEDAL APOIO TRAS. ESQ. *NH-254*	1		LR303501 ~
		11	50710-KB7-000	BORRACHA, PEDAL APOIO TRAS.....	2		
		12	50712-405-000	ARRUELA, PEDAL APOIO TRAS.....	4		
		13	50715-437-660	PEDAL APOIO TRAS.....	2		
		14	94101-06000	ARRUELA LISA, 6 mm.....	2		
		15	94101-08000	ARRUELA LISA, 8 mm.....	6		
		16	94201-16150	CUPILHA, 1,6.....	4		
		17	95015-81000	PINO ARTICULAÇÃO PEDAL APOIO TRAS.....	2		
		18	95700-08020-00	PARAFUSO FLANGE, 8 x 20.....	4		
		19	95700-12028-00	PARAFUSO FLANGE, 12 x 28.....	2		

C-20

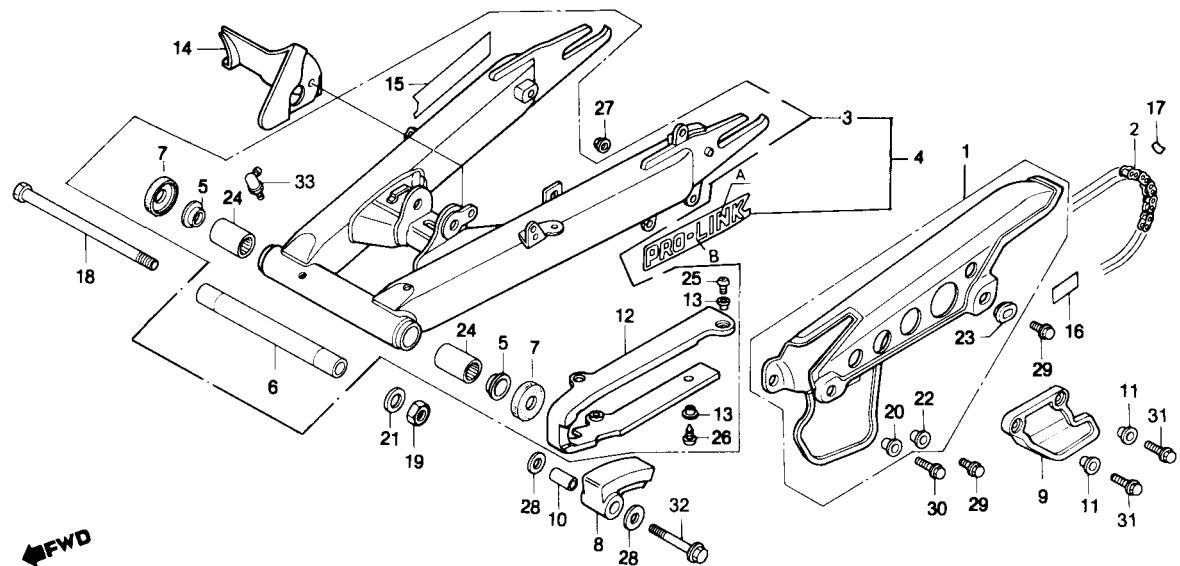
Garfo traseiro • Capa da corrente

TABELA DE CORES DO EMBLEMA DO GARFO TRASEIRO (LR303501-)

COR DA MOTO	POSIÇÃO		B
	TIPO		
PB-201	I		AZUL
NH-138	I		AZUL

(KR200001 - KR208259)

COR DA MOTO	POSIÇÃO		B
	TIPO		
PB-201	I		AZUL
NH-138	II		VERMELHO



Item de serviço	T.M.O.
CAPA, CORRENTE TRANSMISSÃO.....	0,1
• SAPATA, CORRENTE TRANSMISSÃO	
• PROTETOR, CORRENTE TRANSMISSÃO	
CORRENTE TRANSMISSÃO	0,6
• EIXO, GARFO TRAS.	
• GUIA, CORRENTE TRANSMISSÃO	
CONJ. GARFO TRAS.....	0,8
ROLAMENTO, GARFO TRAS	1,0
(UM OU TODOS)	

TABELA DE CORES DO EMBLEMA DO GARFO TRASEIRO (JR100001-JR112772)

COR DA MOTO	POSIÇÃO		A	B
	TIPO			
R-134	I		VERMELHO	PRETO
NH-1	I		VERMELHO	PRETO
NH-138	II		PRETO	AMARELO

(HR100001 - HR104976)

COR DA MOTO	POSIÇÃO		A	B
	TIPO			
NH-1	I		AZUL	PRETO
NH-138	II		PRETO	AMARELO

O CONJUNTO DE GARFO PEÇA Nº 52100-KV2-305 SUBSTITUE AS PEÇAS DE REFERÊNCIA Nº4

Ref. Nº	Nº da peça	Descrição	Otd. XLX 350R	Nota	Nº de série
1	40510-KB7-000	CAPA, CORRENTE TRANSMISSÃO	1		
2	40530-KB7-941	CORRENTE, TRANSMISSÃO (520VC-98LE)	1		
	40530-KB7-942	CORRENTE, TRANSMISSÃO (520K0-987LE)	1		
3	52100-KV2-305	CONJ. GARFO TRASEIRO	1		
4	52100-KV2-900ZA	CONJ. GARFO, TRAS. *NH-35M/TIPO I*	1		- HR104976
	52100-KV2-900ZB	CONJ. GARFO, TRAS. *NH-35M/TIPO II*	1		- HR104976
	52100-KV2-910ZA	CONJ. GARFO, TRAS. *NH-35M/TIPO I*	1		JR100001 - JR112772
	52100-KV2-910ZB	CONJ. GARFO, TRAS. *NH-35M/TIPO II*	1		JR100001 - JR112772
	52100-KB7-801ZA	CONJ. GARFO, TRAS. *NH-35M/TIPO I*	1		KR200001 -
	52100-KB7-801ZB	CONJ. GARFO, TRAS. *NH-35M/TIPO II*	1		KR200001 - KR208259
5	52109-430-300	BUCHA, GARFO TRAS	2		
6	52141-435-730	EIXO GARFO TRAS	1		
7	52144-356-005	CAPA, RETENTORA PÓ GARFO TRAS	2		
8	52155-KB7-980	SAPATA, CORRENTE TRANSMISSÃO	1		
9	52156-KB7-000	PROTETOR CORRENTE TRANSMISSÃO	1		
10	52158-MC4-000	BUCHA, 8 x 29	1		
11	52159-KB7-000	BUCHA, 6 x 10	2		
12	52170-MC4-000	GUIA, CORRENTE TRANSMISSÃO	1		
13	52171-MC4-000	BUCHA, APOIO CORRENTE	4		
14	80105-MC4-000	PARABARRO	1		
15	87121-KV2-900ZA	EMBLEMA, GARFO TRAS. *TIPO I*	2		- HR104976
	87121-KV2-900ZB	EMBLEMA, GARFO TRAS. *TIPO II*	2		- HR104976
	87121-KV2-910ZA	EMBLEMA, GARFO TRAS. *TIPO I*	2		JR100001 - JR112772
	87121-KV2-910ZB	EMBLEMA, GARFO TRAS. *TIPO II*	2		JR100001 - JR112772
	87121-KB7-800ZA	EMBLEMA, GARFO TRAS. *TIPO I*	2		KR200001 -

C-20

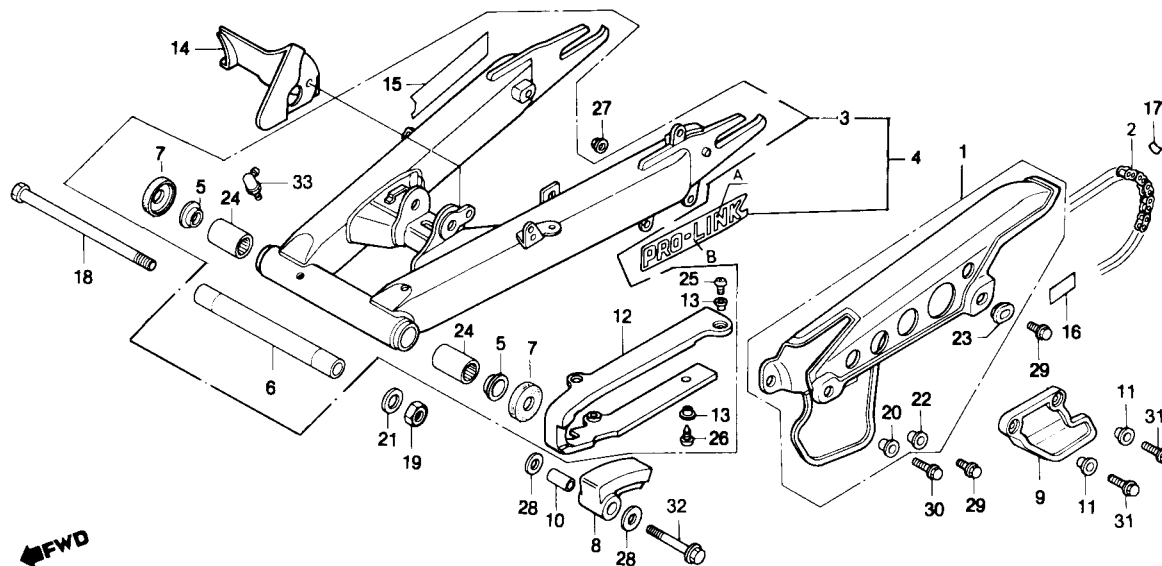
Garfo traseiro • Capa da corrente

TABELA DE CORES DO EMBLEMA DO GARFO TRASEIRO (LR303501-)

COR DA MOTO	POSIÇÃO		B
	TIPO		
PB-201	I		AZUL
NH-138	I		AZUL

(KR200001 - KR208259)

COR DA MOTO	POSIÇÃO		B
	TIPO		
PB-201	I		AZUL
NH-138	II		VERMELHO



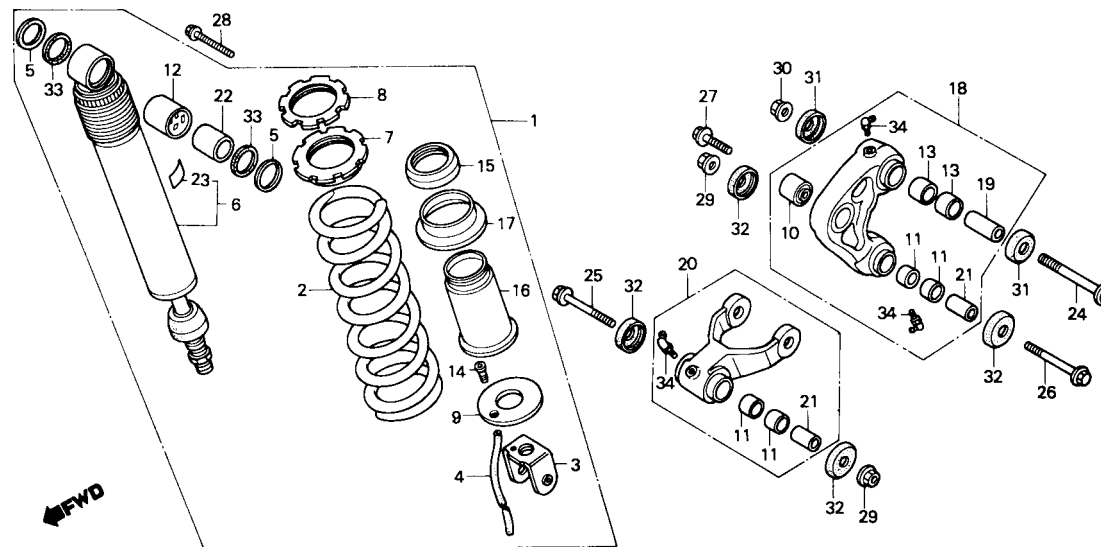
Item de serviço	T.M.O.	Ref. Nº	Nº da peça	Descrição	Qtd. XLX 350R	Nota	Nº de série
		*	87121-KB7-800ZB	EMBLEMA, GARFO TRAS. *TIPO II*	2		KR200001 - KR208259
		16	87505-KB7-980	ETIQUETA, PRECAUÇÃO PNEU	1		
		17	87508-KB7-900	ETIQUETA, AJUSTADOR CORRENTE	1		
		18	90121-KB7-900	PARAFUSO, ARTICULAÇÃO GARFO TRAS	1		
		19	90305-197-003	PORCA, SEX., 12 mm	1		
			90305-197-013	PORCA, SEX., 12 mm	1		
		20	90501-124-000	BUCHA, 6 x 9.5	1		
		21	90501-447-000	ARRUELA, 15 mm	1		
		22	90512-300-000	BUCHA, 6 x 20	1		
		23	90513-323-000	ARRUELA, 6 x 9	1		
		24	91071-MA0-003	ROLAMENTO, ARTICULAÇÃO GARFO TRAS	2		
		25	93500-06008-0A	PARAFUSO, PHILLIPS, 6 x 8	1		
		26	93901-26110	PARAFUSO, AUTO-ATARRAXANTE, 6 x 12	3		
		27	94050-06000	PORCA, FLANGE, 6 mm	1		
		28	94103-08000	ARRUELA, LISA, 8 mm	2		
		29	95700-06010-00	PARAFUSO, FLANGE, 6 x 10	2		
		30	95700-06018-00	PARAFUSO, FLANGE, 6 x 18	1		
		31	95700-06020-00	PARAFUSO, FLANGE, 6 x 20	2		
		32	95700-08045-00	PARAFUSO, FLANGE, 8 x 45	1		
		33	96201-80000	GRAXEIRA B, T6S	1		

PROIBIDA A REPRODUÇÃO E DISTRIBUIÇÃO
1015451 - FARIA MOTOS LDA

C-21

Amortecedor traseiro

(HR100001-LR307325)

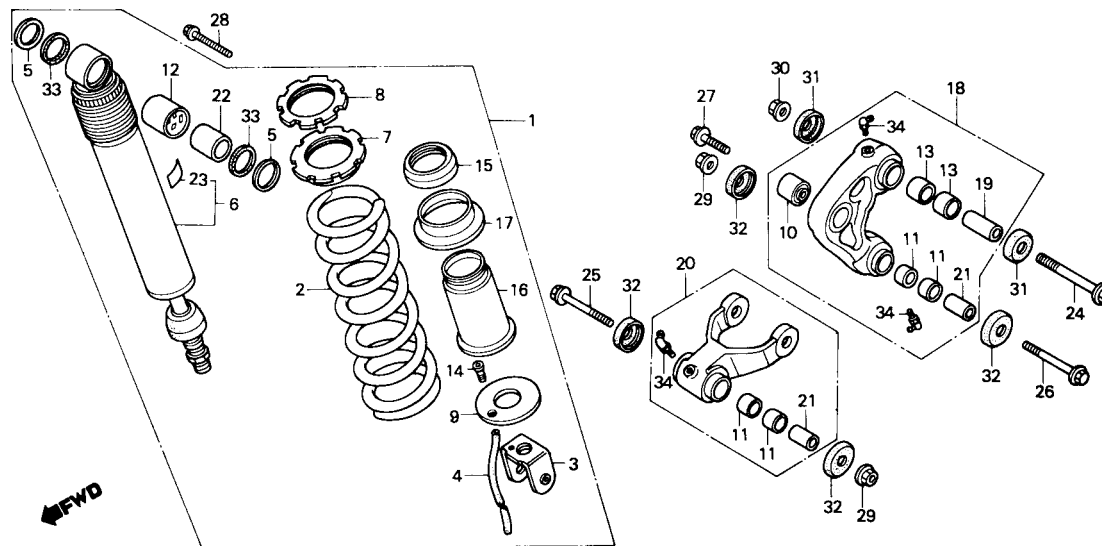


Item de serviço	T.M.O.	Ref. N°	N° da peça	Descrição	Otd. XLX 350R	Nota	N° de série
CONJ. AMORTECEDOR TRAS.....	0,5	* 1	52400-KB7-981ZA	CONJ. AMORTECEDOR TRAS.....	1		~ JR110233
MOLA, AMORTECEDOR TRAS.	0,7	* 2	52400-KB7-982ZA	CONJ. AMORTECEDOR TRAS.	1	N-Y	JR11034 ~
AMORTECEDOR TRAS. COMP.....	0,8	* 2	52401-KB7-941ZD	MOLA, AMORTECEDOR TRAS. *NH-1*	1		~ JR110233
BUCHA INFERIOR, AMORTECEDOR	0,6	* 2	52401-KB7-942ZD	MOLA, AMORTECEDOR TRAS. *NH-1*	1	N-Y	JR110234 ~
• BUCHA SUPERIOR, AMORTECEDOR		3	52403-KB7-003	SUPORTE INFERIOR, AMORTECEDOR.....	1		
CONJ. BRAÇO OSCILANTE.....	0,4	4	52405-KB7-003	TUBO, DRENO.....	1		
AMORTECEDOR		5	52406-KB7-003	CAPA, RETENTOR PÓ.....	2		
CONJ. HASTE CONEXÃO	0,3	6	52410-KB7-981	AMORTECEDOR TRAS. COMP.....	1		
AMORTECEDOR		7	52422-MA0-003	AJUSTADOR, MOLA.....	1		
• ESPAÇADOR, HASTE CONEXÃO		8	52423-MA0-003	PORCA, AJUSTE.....	1		
• ESPAÇADOR SUPERIOR, AMORTECEDOR		9	52424-KB7-003	ASSENTO LIMITADOR, MOLA.....	1		
		10	52451-MA0-000	BUCHA INFERIOR, AMORTECEDOR.....	1		
		11	52452-GN1-000	BUCHA, HASTE CONEXÃO.....	4		
		12	52452-KB7-003	BUCHA SUPERIOR, AMORTECEDOR.....	1		
		13	52452-KB7-981	BUCHA, BRAÇO AMORTECEDOR.....	2		
		14	52456-KB7-003	JUNÇÃO, TUBO.....	1		
		15	52457-KB7-003	RETENTOR PÓ.....	1		
		16	52458-KB7-003	GUIA, MOLA.....	1		
		17	52459-KB7-003	ASSENTO C, MOLA.....	1		
		18	52460-KB7-980	CONJ. BRAÇO, OSCILANTE.....	1		
		19	52463-MA0-010	AMORTECEDOR ESPAÇADOR, BRAÇO OSCILANTE.....	1		
		20	52470-KB7-980	AMORTECEDOR CONJ. HASTE, CONEXÃO AMORTECEDOR.....	1		
		21	52473-MA0-010	ESPAÇADOR, HASTE CONEXÃO.....	2		
		22	52486-KB7-003	ESPAÇADOR SUPERIOR, AMORTECEDOR.....	1		
		23	87516-KB7-981	ETIQUETA, PRECAUÇÃO AMORTECEDOR.....	1		
				TRAS.			

C-21

Amortecedor traseiro

(HR100001~LR307325)

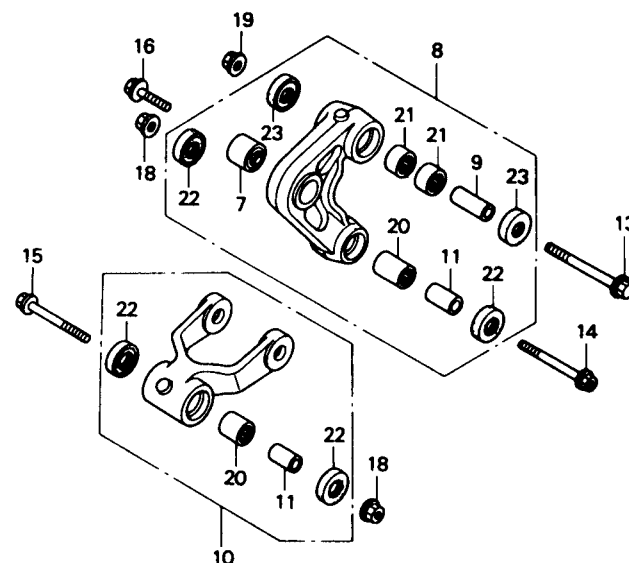
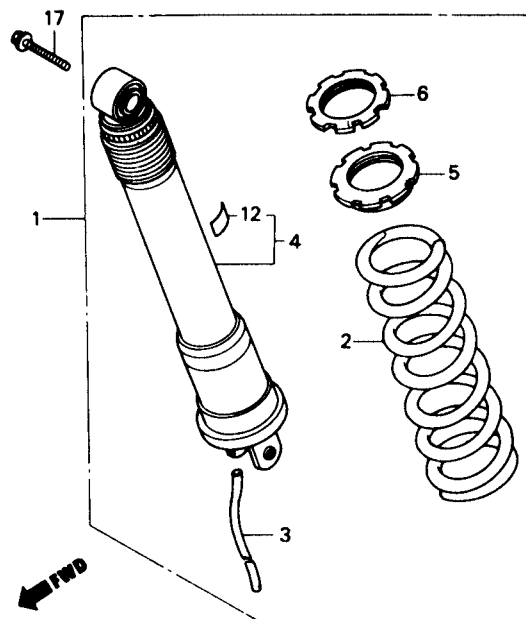


Item de serviço	T.M.O.	Ref. Nº	Nº da peça	Descrição	Qtd. XLX 350R	Nota	Nº de série
		24	90128-MA0-003	PARAFUSO, FLANGE, 12 x 78	1		
		25	90129-KA3-710	PARAFUSO, FLANGE, 10 x 76	1		
		26	90129-MA0-003	PARAFUSO, FLANGE, 10 x 69	1		
		27	90153-MC4-003	PARAFUSO, FLANGE, 10 x 43	1		
		28	90157-KB7-940	PARAFUSO, FLANGE, 10 x 65	1		
		29	90304-GE8-003	PORCA, U, 10 mm	2		
		30	90306-KF0-003	PORCA, FLANGE, 12 mm	1		
		31	91261-KJ1-701	RETENTOR, BRAÇO OSCILANTE	2		
				AMORTECEDOR			
			91261-KJ1-702	RETENTOR, BRAÇO OSCILANTE	2		
				AMORTECEDOR			
		32	91262-MA0-013	RETENTOR, HASTE CONEXÃO	4		
			91262-MA0-015	RETENTOR, HASTE CONEXÃO	4		
		33	91351-KB7-003	RETENTOR PÓ	2		
		34	96201-80000	GRAXEIRA B T6S	3		

C-21.1

Amortecedor traseiro

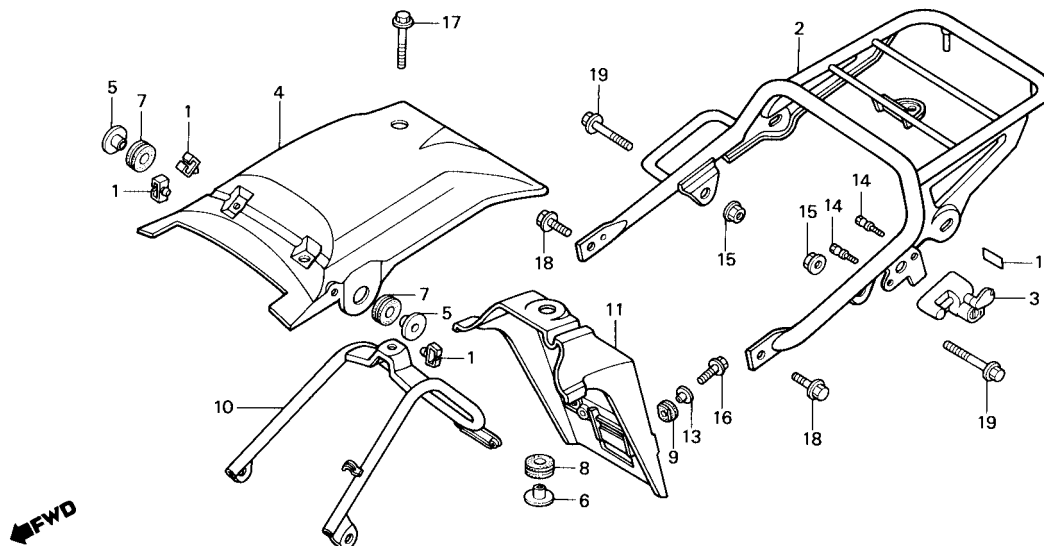
(LR307326-)



Item de serviço	T.M.O.	Ref. N°	N° da peça	Descrição	Otd XLX 350R	Nota	N° de série
CONJ. BRAÇO OSCILANTE		1	52400-KB7-983ZA	CONJ. AMORTECEDOR TRAS. *NH-1*	1		
AMORTECEDOR	0,4	2	52401-KB7-942ZD	MOLA, AMORTECEDOR TRAS. *NH-1*	1		
• CONJ. HASTE, CONEXÃO		3	52405-KB7-003	TUBO, DRENO (VER OBSERVAÇÕES)	1		
AMORTECEDOR		4	52410-KB7-982	AMORTECEDOR TRAS. COMP	1		
BUCHA INFERIOR, AMORTECEDOR	0,6	5	52422-MA0-003	AJUSTADOR, MOLA	1		
• ROLAMENTO, BRAÇO OSCILANTE		6	52423-MA0-003	PORCA AJUSTE	1		
• ROLAMENTO AGULHAS		7	52451-MA0-000	BUCHA, INFERIOR, AMORTECEDOR.....	1		
(ADICIONAR 0,2 POR UNIDADE)		8	52460-KB7-981	CONJ. BRAÇO OSCILANTE, AMORTECEDOR	1		
CONJ. AMORTECEDOR TRAS.....	1,0	9	52464-KB7-980	BUCHA, BRAÇO OSCILANTE	1		
MOLA AMORTECEDOR TRAS	1,2	10	52470-KB7-981	CONJ. HASTE, CONEXÃO AMORTECEDOR.....	1		
(INCLUI PEÇAS RELATIVAS)		11	52473-KB7-830	BUCHA, HASTE CONEXÃO AMORTECEDOR.....	2		
AMORTECEDOR TRAS. COMP.....	1,3	12	87516-KB7-981	ETIQUETA, PRECAUÇÃO AMORTECEDOR TRAS	1		
		13	90128-MA0-003	PARAFUSO, FLANGE, 12 x 78	1		
		14	90129-MA0-003	PARAFUSO, FLANGE, 10 x 69	1		
OBSERVAÇÕES		15	90129-KA3-710	PARAFUSO, FLANGE, 10 x 76	1		
CANCELADA A APLICAÇÃO		16	90130-KBB-900	PARAFUSO, FLANGE, 10 x 76	1		
		17	90153-MC4-003	PARAFUSO, FLANGE, 10 x 43	1		
		18	90157-KB7-940	PARAFUSO, FLANGE, 10 x 65	1		
		19	90304-GE8-003	PORCA U, 10 mm	2		
		20	90306-KF0-003	PORCA, FLANGE, 12 mm.....	1		
		21	91078-KN5-003	ROLAMENTO, BRAÇO OSCILANTE	2		
		22	91079-KS7-833	ROLAMENTO AGULHAS, 18 x 24 x 16	2		
		23	91205-KA3-711	RETENTOR ÓLEO, 16,5 x 25 x 5	4		
			91261-KB7-981	RETENTOR PÓ, 18 x 25 x 5.....	2		

C-22

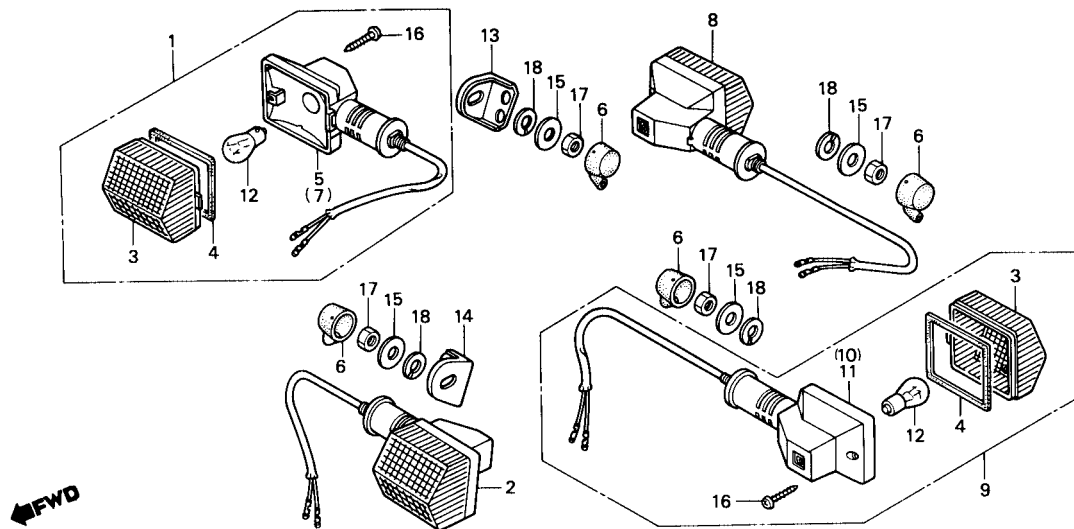
Paralama traseiro



Item de serviço	T.M.O.	Ref. Nº	Nº da peça	Descrição	Qtd. XLX 350R	Nota	Nº de série
BAGAGEIRO.....	0,3	1	32985-300-000	PRESILHA, FIAÇÃO.....	3		
• PARALAMA, TRAS.		2	50311-KV2-901ZA	BAGAGEIRO *NH-105*.....	1		~ JR112772
CONJ. SUPORTE CAPACETE.....	0,2		50311-KV2-901ZB	BAGAGEIRO *NH-1*.....	1		KR200001 ~ KR208259
SUPORTE, PARALAMA TRAS.....	0,2		50311-KV2-901ZC	BAGAGEIRO *NH-138*.....	1		KR200001 ~ KR208259
		*	50311-KV2-901ZD	BAGAGEIRO *NH-254*.....	1		LR303501 ~
		3	50710-371-007	CONJ. SUPORTE, CAPACETE.....	1		
		4	80100-KV2-900ZA	PARALAMA TRAS. *NH-138*.....	1		~ JR112772
			80100-KV2-900ZB	PARALAMA TRAS. *NH-1*.....	1		~ JR112772
			80100-KV2-900ZC	PARALAMA TRAS. *R-134*.....	1		~ JR112772
			80200-KV2-920ZA	CONJ. PARALAMA TRAS. *PB-201*.....	1		KR200001 ~
				(COM EMBLEMA)			
		*	80200-KV2-920ZB	CONJ. PARALAMA TRAS. *R-134*.....	1		KR200001 ~ KR208259
				(COM EMBLEMA)			
			80200-KV2-920ZC	CONJ. PARALAMA TRAS. *NH-138*.....	1		LR303501 ~
				(COM EMBLEMA)			
		5	80101-KB7-000	BUCHA, 8 x 15.....	2		
		6	80101-KV2-900	BUCHA, 6 x 15.....	1		
		7	80102-KB7-000	COXIM, PARALAMA TRAS.....	2		
		8	80102-KV2-900	COXIM, PARABARRO TRAS.....	1		
		9	80107-KJ8-000	BORRACHA, PARALAMA TRAS.....	2		
		10	80110-KV2-900	SUPORTE, PARALAMA TRAS.....	1		
		11	8120-KV2-900ZA	PARABARRO TRAS. *NH-105*.....	1		
		12	87511-087-910	ETIQUETA, SUPORTE CAPACETE.....	1		
		13	90003-438-850	BUCHA C.....	2		
		14	90107-428-000	PARAFUSO B, ESPECIAL, 6 mm.....	2		
		15	94050-08000	PORCA FLANGE, 8 mm.....	2		
		16	95700-06018-00	PARAFUSO, FLANGE, 6 x 18.....	2		
		17	95700-06028-00	PARAFUSO, FLANGE, 6 x 28.....	1		
		18	95700-08016-00	PARAFUSO, FLANGE, 8 x 16.....	2		
		19	95700-08040-00	PARAFUSO, FLANGE, 8 x 40.....	2		

C-23

Sinalizador

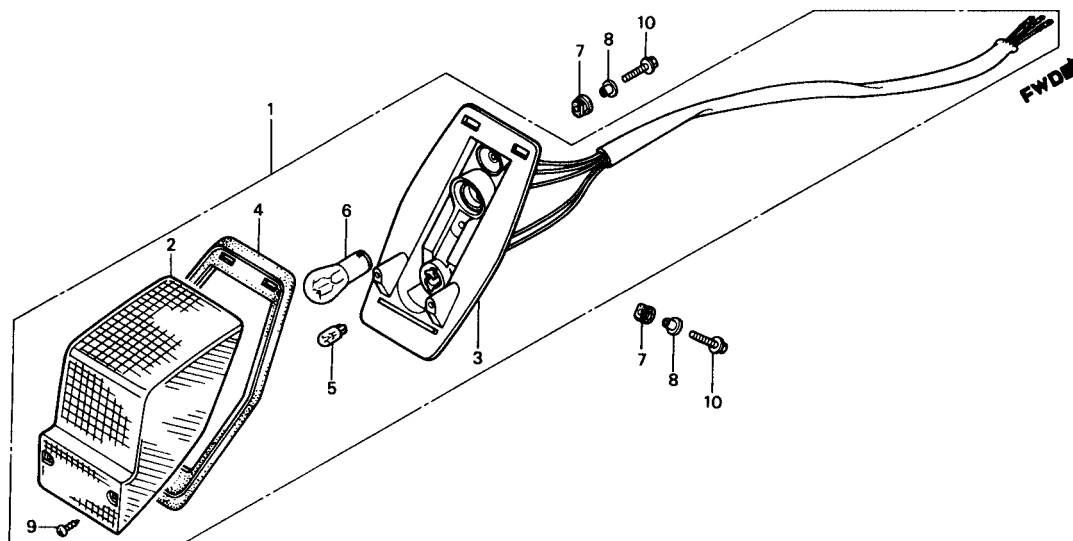


Item de serviço	T.M.O.	Ref. N°	N° da peça	Descrição	Otd. XLX 350R	Nota	N° de série
CONJ. SINALIZADOR0,2 (ADICIONAR 0,1 POR UNIDADE) (INCLUI PEÇAS RELATIVAS) (EXCLUI A PEÇA ABAIXO)		1	33300-KV2-900	CONJ. SINALIZADOR DIANT. DIR.	1		
		2	33350-KV2-900	CONJ. SINALIZADOR DIANT. ESQ.	1		
		3	33402-MG2-003	LENTE, SINALIZADOR 4			
		4	33407-MG2-003	GUARNIÇÃO, LENTE SINALIZADOR..... 4			
LÂMPADA, SINALIZADOR0,1 (UMA OU TODAS)		5	33420-KV2-900	BASE COMP., SINALIZADOR DIANT. DIR. 1			
		6	33425-428-003	CAPA, FIAÇÃO SINALIZADOR..... 4			
		7	33470-KV2-900	BASE COMP., SINALIZADOR DIANT. ESQ. 1			
		8	33500-KV2-900	CONJ. SINALIZADOR TRAS. DIR. 1			
		9	33550-KV2-900	CONJ. SINALIZADOR TRAS. ESQ. 1			
		10	33620-KV2-900	BASE COMP., SINALIZADOR TRAS. DIR. 1			
		11	33670-KV2-900	BASE COMP., SINALIZADOR TRAS. ESQ. 1			
		12	34905-443-900	LÂMPADA, SINALIZADOR (12V 21W)..... 4			
		13	53101-KV2-900	SUPORTE, SINALIZADOR DIANT. DIR. 1			
		14	53102-KV2-900	SUPORTE, SINALIZADOR DIANT. ESQ. 1			
		15	90202-KB7-000	ARRUELA, ESPECIAL, 10 mm 4			
		16	91901-MG2-003	PARAFUSO, PHILLIPS, 3 x 25 4			
		17	94002-10000-05	PORCA, SEX., 10 mm 4			
		18	94111-10700	ARRUELA, PRESSÃO, 10 mm 4			

PROIBIDA A REPRODUÇÃO E DISTRIBUIÇÃO
1015451 - FÁRIA MOTOS

C-24

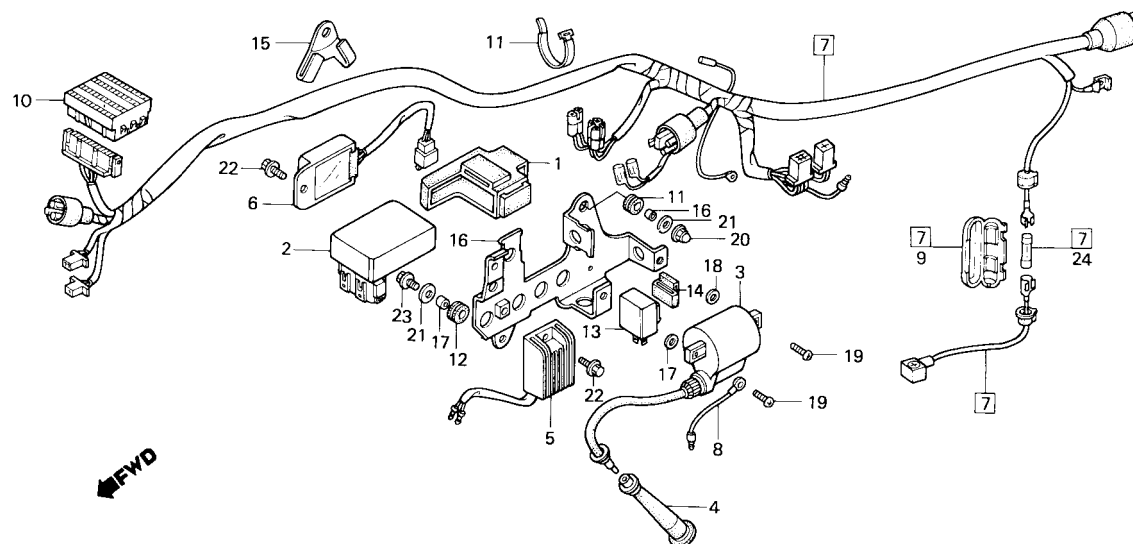
Lanterna traseira



Item de serviço	T.M.O.	Ref. Nº	Nº da peça	Descrição	Qtd. XLX 350R	Nota	Nº de série
CONJ. LANTERNA TRASEIRA	0,2	1	33701-KV2-900	CONJ. LANTERNA TRASEIRA.....	1		
LENTE COMP., LANTERNA TRAS.....	0,1	2	33701-KV2-900	LENTE COMP., LANTERNA TRAS.....	1		
• LÂMPADA		3	33703-KV2-900	BASE COMP., LANTERNA TRAS.....	1		
BASE COMP., LANTERNA TRAS	0,3	4	33718-KV2-900	GUARNIÇÃO, BASE LANTERNA TRAS.....	1		
		4	33718-KBB-900	GUARNIÇÃO, BASE LANTERNA TRAS.....	1		
		5	34351-657-921	LÂMPADA (12V, 5 W)	1		
		6	34905-425-671	LÂMPADA, LANTERNA TRAS (12V 23/8W).....	1		
		7	80106-MG7-000	COXIM, LANTERNA TRAS.....	2		
		8	90503-KE1-000	BUCHA, 6,3 x 13,5.....	2		
		9	93901-34410	PARAFUSO, AUTO-ATARRAXANTE, 4 x 16.....	2		
		10	95700-06022-08	PARAFUSO, FLANGE, 6 x 22	2		
			95701-06022-08	PARAFUSO, FLANGE, 6 x 22	2		
							-JR11277
							KR200001 -

C-25

Fiação principal • Bobina de ignição

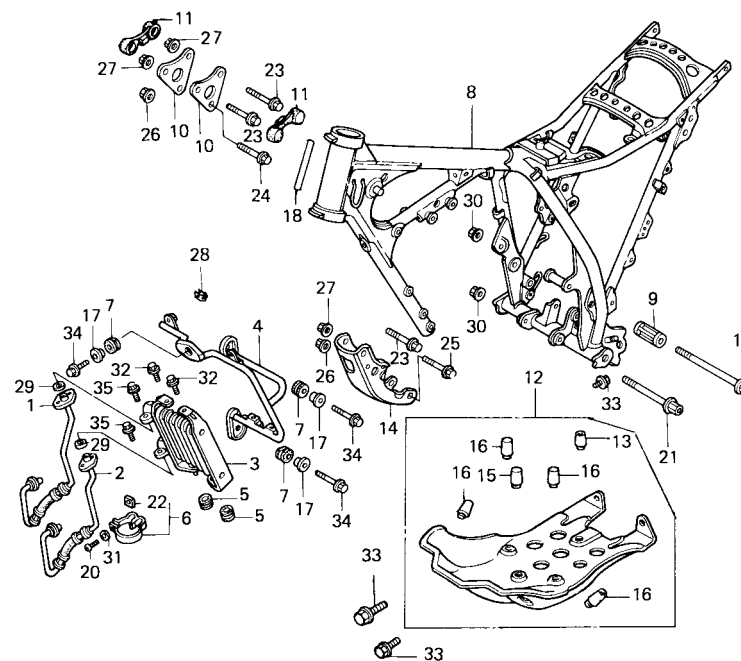


Item de serviço	T.M.O.	Ref. Nº	Nº da peça	Descrição	Otd. XLX 350R	Nota	Nº de série
UNIDADE COMP., C.D.I.	0,4	1	30401-KB7-980	COXIM, UNIDADE C.D.I.	1		
• REGULADOR VOLTAGEM COMP.		2	30410-KB7-980	UNIDADE COMP., C.D.I.	1		
• RETIFICADOR COMP., REGULADOR		3	30510-KB7-980	CONJ. BOBINA, IGNIÇÃO	1		
CONJ. BOBINA, IGNIÇÃO	0,3	4	30700-KB7-941	CONJ. SUPRESSOR, RUÍDOS	1		
FIAÇÃO, PRINCIPAL	1,0	5	31400-KB7-980	REGULADOR VOLTAGEM COMP.	1		
RELÉ COMP., SINALIZADOR.....	0,2	6	31600-KB7-008	REGULADOR, RETIFICADOR COMP.	1		
		7	32100-KV2-900	FIAÇÃO, PRINCIPAL	1		
		8	32111-KB7-000	FIAÇAOSECUNDÁRIA A	1		
		9	32120-383-830	CAIXA, FUSÍVEIS (10A)	1		
		10	32150-MG2-003	MULTI-CONECTOR, 10 x 3	1		
		11	32161-399-000	PRESILHA, FIAÇÃO.....	1		
		12	32983-028-000	BUCHA, BORRACHA	2		
		13	38301-MG2-008	RELÉ COMP., SINALIZADOR	1		
		14	38306-GE7-000	SUPORTE, RELÉ SINALIZADOR.....	1		
		15	45464-KV2-900	PRESILHA A, FIAÇÃO PRINCIPAL 1	1		
		16	50300-KB7-980	SUPORTE, COMPONENTES ELÉTRICOS.....	1		
		17	66181-706-000	BUCHA, 6 x 5,8.....	2		
		18	90442-035-000	ARRUELA, VEDAÇÃO, 6 mm	2		
		19	93500-05016-0A	PARAFUSO, PHILLIPS, 5 x 16.....	2		
		20	94021-06000-0S	PORCA, CEGA, 6 mm.....	1		
			90201-415-000	PORCA, CEGA, 6 mm.....	1		
		21	94103-06000	ARRUELA, LISA, 6 mm.....	2		
		22	95700-06012-00	PARAFUSO, FLANGE, 6 x 12.....	2		
		23	95700-06016-00	PARAFUSO, FLANGE, 6 x 16.....	1		
		24	98200-11000	FUSIVEL A (10A).....	1		

PROIBIDA A REPRODUÇÃO E DISTRIBUIÇÃO
1015451 - FÁRIA MOTOS E VEÍCULOS GRANDES

C-26

Chassi



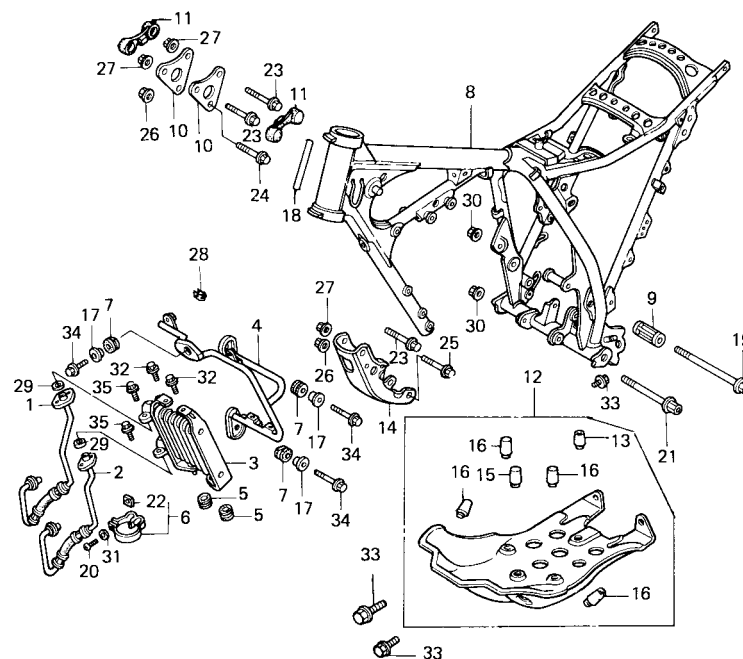
Item de serviço	T.M.O.	Ref. Nº	Nº da peça	Descrição	Qtd. XLX 350R	Nota	Nº de série
TUBO DIR. COMP., ÓLEO.....	0,2	1	15510-KV2-900	TUBO DIR. COMP., ÓLEO.....	1		
• TUBO ESQ. COMP. ÓLEO		2	15520-KV2-900	TUBO ESQ. COMP., ÓLEO.....	1		
• PROTETOR, MOTOR		3	15600-KV2-900	RADIADOR COMP., ÓLEO.....	1		
RADIADOR COMP., ÓLEO.....	0,4	4	15610-KVZ-901	SUPORTE, RADIADOR ÓLEO.....	1		
SUPORTE, RADIADOR ÓLEO.....	0,3	5	15611-KV2-900	COXIM, FIXAÇÃO RADIADOR ÓLEO.....	2		
• SUPORTE DIANT. MOTOR		6	15711-KV2-900	PRESILHA, TUBO ÓLEO.....	1		
CHASSI COMP.	*6,2	7	34931-MC7-000	COXIM, BORRACHA.....	3		
			15612-KV2-900	COXIM, BORRACHA.....	3	Y-Y	
		8	50100-KV2-900ZA	CHASSI COMP. *NH-138*.....	1		~ KR202650
			50100-KV2-900ZB	CHASSI COMP. *NH-1*.....	1		~ KR202650
			50100-KV2-900ZC	CHASSI COMP. *R-134*.....	1		JR100001 ~ JR112772
		*	50100-KV2-921ZA	CHASSI COMP. *NH-138*.....	1		KR202651 ~ KR208259
		*	50100-KV2-921ZC	CHASSI COMP. *NH-1*.....	1		KR202651 ~ KR208259
		*	50100-KV2-921ZD	CHASSI COMP. *NH-254*.....	1		LR303501 ~
		9	50130-MA0-000ZC	BUCHA, SUPORTE, MOTOR *NH-1*.....	1		~ KR208259
			50130-MA0-000ZH	BUCHA, SUPORTE, MOTOR *NH-138*.....	1		~ KR208259
			50130-MA0-000ZJ	BUCHA, SUPORTE, MOTOR *R-134*.....	1		JR100001 ~ JR112772
		*	50130-MA0-000ZK	BUCHA, SUPORTE, MOTOR *NH-254*.....	1		LR303501 ~
		10	50138-KB7-940ZD	SUPORTE SUPERIOR, MOTOR *NH-138*.....	2		~ KR208259
			50138-KB7-940ZE	SUPORTE SUPERIOR, MOTOR *NH-1*.....	2		~ KR208259
			50138-KB7-940ZF	SUPORTE SUPERIOR, MOTOR *R-134*.....	2		JR100001 ~ JR112772
		*	50138-KB7-940ZG	SUPORTE SUPERIOR, MOTOR *NH-254*.....	2		LR303501 ~
		11	50211-MGZ-890	BORRACHA, PROTEÇÃO.....	2		
		12	50351-KB7-940	PROTETOR, MOTOR.....	1		
		13	50352-434-000	COXIM A, PROTETOR MOTOR.....	1		
		14	50353-KB7-940ZD	SUPORTE DIANT., MOTOR *NH-138*.....	1		~ KR208259
			50353-KB7-94DZE	SUPORTE DIANT., MOTOR *NH-1*.....	1		~ KR208259
			50353-KB7-940ZF	SUPORTE DIANT., MOTOR *R-134*.....	1		JR100001 ~ JR112772
		*	50353-KB7-940ZG	SUPORTE DIANT., MOTOR *NH-254*.....	1		LR303501 ~
		15	50354-428-000	COXIM B, PROTETOR MOTOR.....	1		

© Moto Honda da Amazônia Ltda.

Todos os direitos reservados.

C-26

Chassi

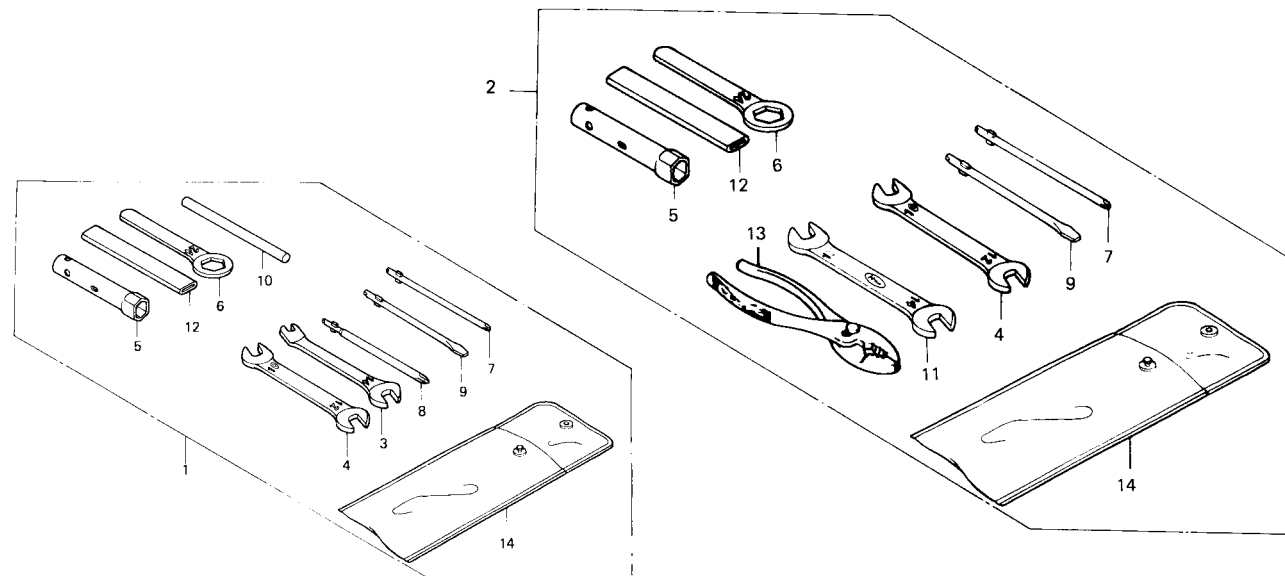


Item de serviço	T.M.O.	Ref. Nº	Nº da peça	Descrição	Otd. XLX 350R	Nota	Nº de série
		16	50354-434-000	COXIM B, PROTETOR MOTOR.....	4		
		17	61104-357-000	BUCHA, FIXAÇÃO.....	3		
		18	87125-087-910	PLACA, IDENTIFICAÇÃO.....	1		
		19	90104-KB7-940	PARAFUSO FLANGE, 12 x 228.....	1		
		20	90113-GE8-000	PARAFUSO, PHILLIPS.....	1		
		21	90114-KB7-940	PARAFUSO, FLANGE, 12 x 130.....	1		
		22	90147-GB0-900	PORCA, ESPECIAL, 5 mm.....	1		
		23	90154-MA0-000	PARAFUSO, FLANGE, 8 x 60.....	4		
		24	90156-KB7-940	PARAFUSO, FLANGE, 10 x 60.....	1		
		25	90157-KB7-940	PARAFUSO, FLANGE, 10 x 65.....	2		
		26	90308-357-000	PORCA FLANGE, 10 mm.....	3		
		27	90309-357-000	PORCA FLANGE, 8 mm.....	4		
		28	90344-692-003	PORCA, PRESILHA.....	2		
		29	91308-HA5-003	ANEL VEDAÇÃO, 9,6 x 2,4.....	2		
		30	94050-12000	PORCA, FLANGE, 12 mm.....	2		
		31	94101-06000	ARRUELA LISA, 6 mm.....	1		
		32	95700-06010-07	PARAFUSO, FLANGE, 6 x 10.....	2		
		33	95700-06012-00	PARAFUSO, FLANGE, 6 x 12.....	4		
		34	95700-06020-00	PARAFUSO, FLANGE, 6 x 20.....	3		
		35	95700-06020-07	PARAFUSO, FLANGE, 6 x 20.....	4		
			95701-06020-07	PARAFUSO, FLANGE, 6 x 20.....	4		

- JR112772
KR200001 -

C-27

Ferramentas



Item de serviço	T.M.O.	Ref. Nº	Nº da peça	Descrição	Qtd. XLX 350R	Nota	Nº de série
		* 1	89010-KB7-940	JOGO FERRAMENTAS	1		~JR112772
		* 2	89070-KW8-900	JOGO FERRAMENTAS	1		KR200001 -
		* 3	89215-KB7-901	CHAVE BOCA, 5,9 x 14	1		~JR112772
		4	89216-KB7-901	CHAVE BOCA, 10 x 12	1		
		* 5	89220-443-900	CHAVE BOCA, 10 x 12	1		~JR112772
		6	89217-KB7-940	CHAVE VELA, P18	1		
		7	89218-KB7-901	CHAVE SEXTAVADA, 24 mm	1		
		8	89222-443-900	CHAVE PHILLIPS, 1	1		
		9	89223-443-900	CHAVE PHILLIPS, 2	1		~JR12772
		10	89224-443-900	CHAVE FENDA, 3	1		
		* 11	89226-443-900	CABO, CHAVE, 10 mm	1		~JR112772
		* 12	89226-KW8-901	CHAVE BOCA, 14 x 17	1		KR200001 -
		13	89228-443-900	CABO, CHAVE SEXTAVADA, 120 mm	1		
		14	89302-MJ0-940	ALICATE, 135	1		KR200001 -
			99008-01600	ESTOJO, FERRAMENTAS, 160 mm	1		

C-28

Faixas

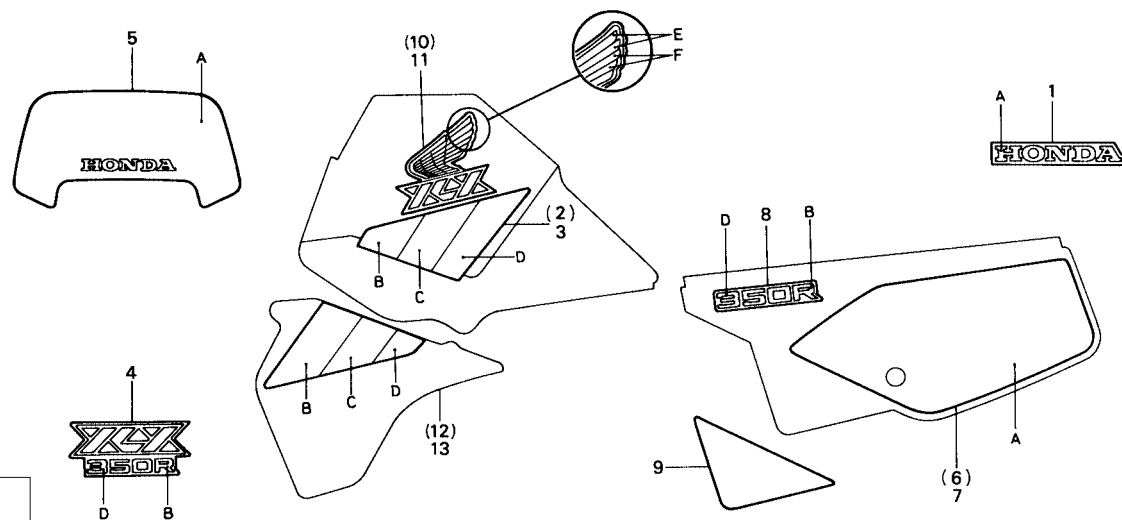
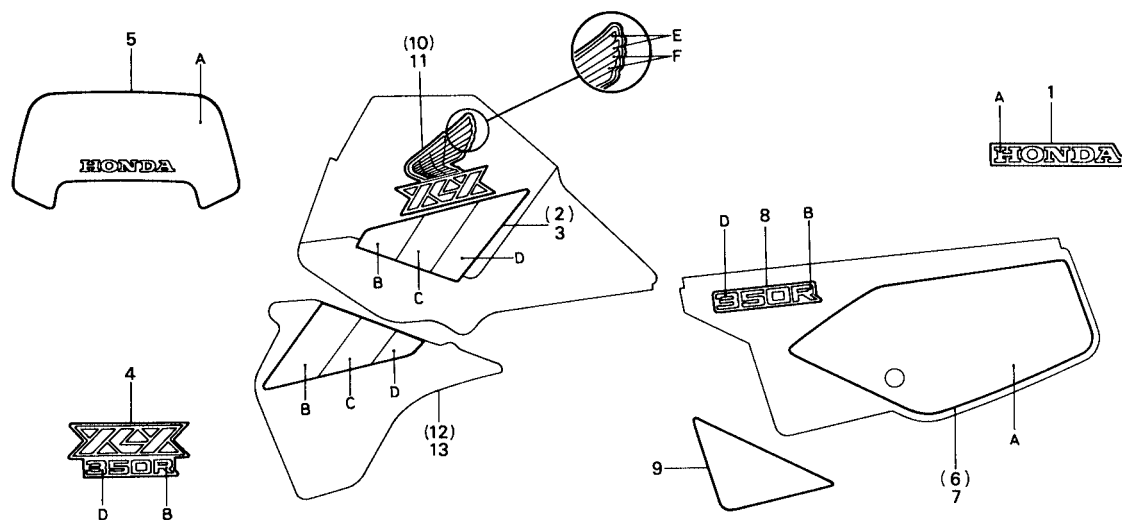


Tabela de cores para faixas e emblemas

Cor Tipo	Posição Principal	A	B	C	D	E	F
		TIPO I	Branco "Shasta"	Azul Escuro	Vermelho	Vermelho escuro	Azul
TIPO II	Preto	Cinza	Cinza	Amarelo claro	Amarelo	Amarelo pérola	Amarelo pérola

Item de serviço	T.M.O.	Ref. Nº	Nº da peça	Descrição	Otd. XLX 350R	Nota	Nº de série
		1	87119-KV2-900ZA	EMBLEMA, PARALAMA TRAS. *TIPO I*	1		-HR104976
			87119-KV2-900ZB	EMBLEMA, PARALAMA TRAS. *TIPO II*	1		-HR104976
		2	87122-KV2-900ZA	FAIXA DIR., TANQUE COMBUSTÍVEL	1		-HR104976
				TIPO I			
			87122-KV2-900ZB	FAIXA DIR., TANQUE COMBUSTÍVEL	1		-HR104976
				TIPO II			
		3	87123-KV2-900ZA	FAIXA ESQ., TANQUE COMBUSTÍVEL	1		-HR104976
				TIPO I			
			87123-KV2-900ZB	FAIXA ESQ., TANQUE COMBUSTÍVEL	1		-HR104976
				TIPO II			
		4	87124-KV2-900ZA	EMBLEMA, PARALAMA DIANT. *TIPO I*	1		-HR104976
			87124-KV2-900ZB	EMBLEMA, PARALAMA DIANT. *TIPO II*	1		-HR104976
		5	87125-KV2-900ZA	FAIXA, CARENAGEM *TIPO I*	1		-HR104976
			87125-KV2-900ZB	FAIXA, CARENAGEM *TIPO II*	1		-HR104976
		6	87126-KV2-900ZA	FAIXA, TAMPALATERAL DIR. *TIPO I*	1		-HR104976
			87126-KV2-900ZB	FAIXA, TAMPALATERAL DIR. *TIPO II*	1		-HR104976
		7	87127-KV2-900ZA	FAIXA, TAMPALATERAL ESQ. *TIPO I*	1		-HR104976
			87127-KV2-900ZB	FAIXA, TAMPALATERAL ESQ. *TIPO II*	1		-HR104976
		8	87128-KV2-900ZA	EMBLEMA, TAMPALATERAL *TIPO I*	2		-HR104976
			87128-KV2-900ZB	EMBLEMA, TAMPALATERAL *TIPO II*	2		-HR104976
		9	87131-KV2-900	FAIXA B, TAMPALATERAL DIR.	1		
		10	87132-KV2-900ZA	EMBLEMA DIR., TANQUE COMBUSTÍVEL	1		-HR104976
				TIPO I			
			87132-KV2-900ZB	EMBLEMA DIR., TANQUE COMBUSTÍVEL	1		-HR104976
				TIPO II			
		11	87133-KV2-900ZA	EMBLEMA ESQ., TANQUE COMBUSTÍVEL	1		-HR104976
				TIPO I			
			87133-KV2-900ZB	EMBLEMA ESQ., TANQUE COMBUSTÍVEL	1		-HR104976

C-28
Faixas



PROIBIDA A REPRODUÇÃO E DISTRIBUIÇÃO
1015451 - FARIA MOTOS LTDA. - TIAGO MALAQUIAS LEITE FERNANDES

Item de serviço	T.M.O.	Ref. Nº	Nº da peça	Descrição	Qtd. XLX 350R	Nota	Nº de série
		12	87134-KV2-900ZA	FAIXA, PROTETOR DIR. *TIPO I*	1		~HR104976
			87134-KV2-900ZB	FAIXA, PROTETOR DIR. *TIPO II*	1		~HR104976
		13	87135-KV2-900ZA	FAIXA, PROTETOR ESQ. *TIPO I*	1		~HR104976
			87135-KV2-900ZB	FAIXA, PROTETOR ESQ. *TIPO II*	1		~HR104976

C-28-A

Faixas

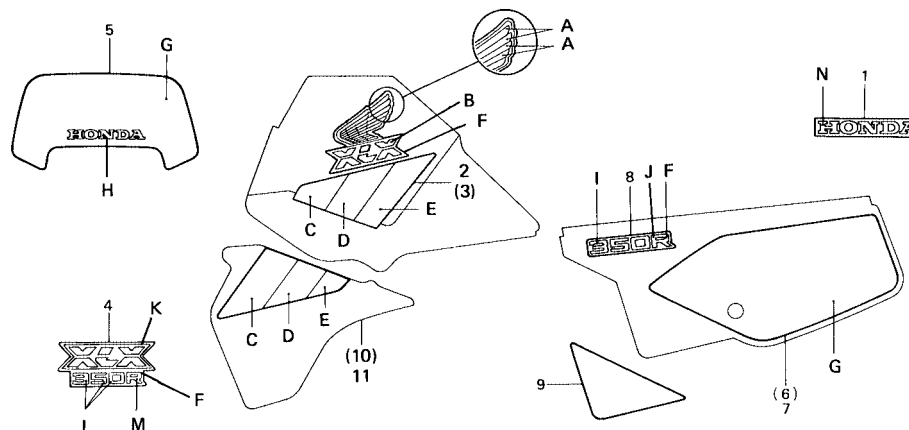


Tabela de cores para emblema paralamas traseiro, faixa da carenagem e faixas da tampa lateral

Cor da Moto	Posição Tipo	G	H	N
NH-138	I	AZUL ESCURO	BRANCO	VERMELHO
R-134	II	BRANCO	PRETO	BRANCO
NH-1		PÉROLA	PÉROLA	PÉROLA

Tabela de cores para faixas do tanque, emblema paralamas dianteiro, emblema tampa lateral e faixas do protetor

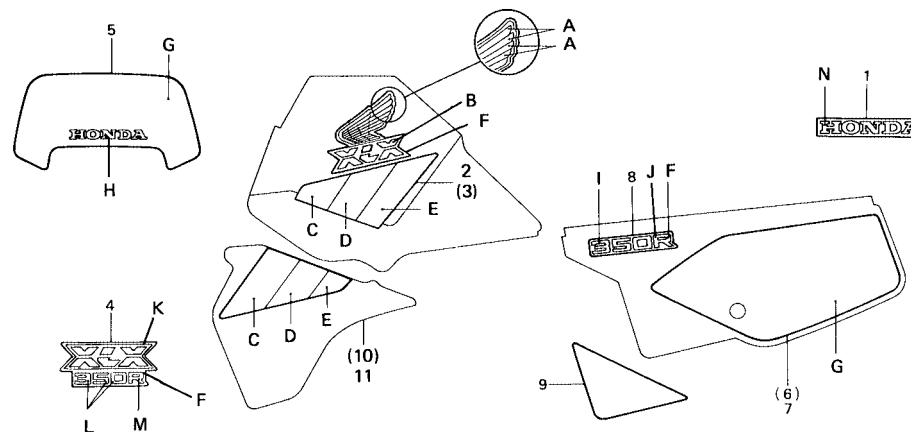
Cor da Moto	Posição Tipo	A	B	C	D	E	F	I	J	K	L	M
NH-138	I	AZUL ESCURO	VERMELHO	AMARELO PÉROLA	AZUL	AZUL ESCURO	BRANCO	VERMELHO	AZUL ESCURO	AZUL ESCURO	VERMELHO	AZUL ESCURO
R-134	II	BRANCO PÉROLA	BRANCO PÉROLA	BRANCO PÉROLA	LARANJA	PRETO	VERMELHO	BRANCO PÉROLA	PRETO	LARANJA	PRETO	PRETO
NH-1	III	VERMELHO	BRANCO PÉROLA	BRANCO PÉROLA	LARANJA	VERMELHO	PRETO	VERMELHO	BRANCO PÉROLA	BRANCO PÉROLA	VERMELHO	BRANCO PÉROLA

Item de serviço	T.M.O.	Ref. Nº	Nº da peça	Descrição	Otd. XLX 350R	Nota	Nº de série
		1	87119-KV2-910ZA	EMBLEMA, PARALAMA TRAS. *TIPO I*	1		JR100001 ~
			87119-KV2-910ZB	EMBLEMA, PARALAMA TRAS. *TIPO II*	1		JR100001 ~
		2	87122-KV2-910ZA	FAIXA DIR. TANQUE COMBUSTÍVEL	1		JR100001 ~
				TIPO I			
			87122-KV2-910ZB	FAIXA DIR. TANQUE COMBUSTÍVEL	1		JR100001 ~
				TIPO II			
			87122-KV2-910ZC	FAIXA DIR. TANQUE COMBUSTÍVEL	1		JR100001 ~
				TIPO III			
		3	87123-KV2-910ZA	FAIXA ESQ. TANQUE COMBUSTÍVEL	1		JR100001 ~
				TIPO I			
			87123-KV2-910ZB	FAIXA ESQ. TANQUE COMBUSTÍVEL	1		JR100001 ~
				TIPO II			
			87123-KV2-910ZC	FAIXA ESQ. TANQUE COMBUSTÍVEL	1		JR100001 ~
				TIPO III			
		4	87124-KV2-910ZA	EMBLEMA, PARALAMA DIANT. *TIPO I*	1		JR100001 ~
			87124-KV2-910ZB	EMBLEMA, PARALAMA DIANT.	1		JR100001 ~
				TIPO II			
			87124-KV2-910ZC	EMBLEMA, PARALAMA DIANT.	1		JR100001 ~
				TIPO III			
		5	87125-KV2-910ZA	FAIXA, CARENAGEM *TIPO I*	1		JR100001 ~
			87125-KV2-910ZB	FAIXA, CARENAGEM *TIPO II*	1		JR100001 ~
		6	87126-KV2-910ZA	FAIXA, TAMPA LAT. DIR. *TIPO I*	1		JR100001 ~
			87126-KV2-910ZB	FAIXA, TAMPA LAT. DIR. *TIPO II*	1		JR100001 ~
		7	87127-KV2-910ZA	FAIXA, TAMPA LAT. ESQ. *TIPO I*	1		JR100001 ~
			87127-KV2-910ZB	FAIXA, TAMPA LAT. ESQ. *TIPO II*	1		JR100001 ~

PROIBIDA A REPRODUÇÃO E DISTRIBUIÇÃO
1015451 - FARIA MOTOS LTDA - TIAGO MALOUZIN ENFERMEIRO

C-28-A

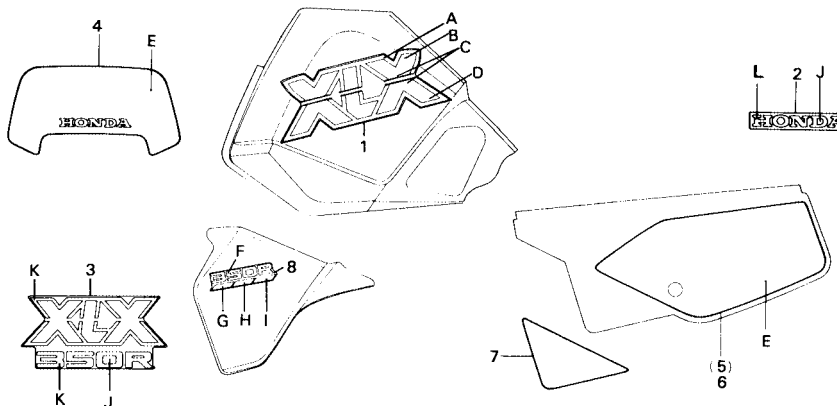
Faixas



Item de serviço	T.M.O.	Ref. Nº	Nº da peça	Descrição	Qtd. XLX 350R	Nota	Nº de série
		8	87128-KV2-910ZA	EMBLEMA, TAMPA LATERAL *TIPO I*	2		JR100001 ~
			87128-KV2-910ZB	EMBLEMA, TAMPA LATERAL *TIPO II*	2		JR100001 ~
			87128-KV2-910ZC	EMBLEMA, TAMPA LATERAL *TIPO III*	2		JR100001 ~
		9	87131-KV2-900	FAIXA B, TAMPA LAT. DIR.	1		
		10	87134-KV2-910ZA	FAIXA, PROTETOR DIR. *TIPO I*	1		JR100001 ~
			87134-KV2-910ZB	FAIXA, PROTETOR DIR. *TIPO II*	1		JR100001 ~
			87134-KV2-910ZC	FAIXA, PROTETOR DIR. *TIPO III*	1		JR100001 ~
		11	87135-KV2-910ZA	FAIXA, PROTETOR ESQ. *TIPO I*	1		JR100001 ~
			87135-KV2-910ZB	FAIXA, PROTETOR ESQ. *TIPO II*	1		JR100001 ~
			87135-KV2-910ZC	FAIXA, PROTETOR ESQ. *TIPO III*	1		JR100001 ~

C-28-B

Faixas



Item de serviço	T.M.O.	Ref. Nº	Nº da peça	Descrição	Otd. XLX 350R	Nota	Nº de série
		1	17122-KV2-920ZA	FAIXA, TANQUE COMBUSTÍVEL*	TIPO I*	2	
			17122-KV2-920ZB	FAIXA, TANQUE COMBUSTÍVEL*	TIPO II*	2	
		2	87119-KV2-920ZA	EMBLEMA, PARALAMA TRASEIRO*	TIPO I*	1	
			87119-KV2-920ZB	EMBLEMA, PARALAMA TRASEIRO*	TIPO II*	1	
		3	87124-KV2-920ZA	EMBLEMA, PARALAMA DIANTEIRO.....*	TIPO I*	1	
			87124-KV2-920ZB	EMBLEMA, PARALAMA DIANTEIRO.....*	TIPO II*	1	
		4	87125-KV2-920ZA	FAIXA, CARENAGEM DIANTEIRA.....*	TIPO I*	1	
			87125-KV2-920ZB	FAIXA, CARENAGEM DIANTEIRA.....*	TIPO II*	1	
		5	87126-KV2-920ZA	FAIXA, TAMPA LAT. DIR.....*	TIPO I*	1	
			87126-KV2-920ZB	FAIXA, TAMPA LAT. DIR.....*	TIPO II*	1	
		6	87127-KV2-920ZA	FAIXA, TAMPA LAT. ESQ.*	TIPO I*	1	
			87127-KVZ-920ZB	FAIXA, TAMPA LAT. ESQ.*	TIPO II*	1	
		7	87131-KV2-900	FAIXA B, TAMPA LAT. DIR.		1	
		8	87134-KVZ-920ZA	FAIXA, PROTETOR.....*	TIPO I*	2	
			87134-KV2-920ZB	FAIXA, PROTETOR.....*	TIPO II*	2	

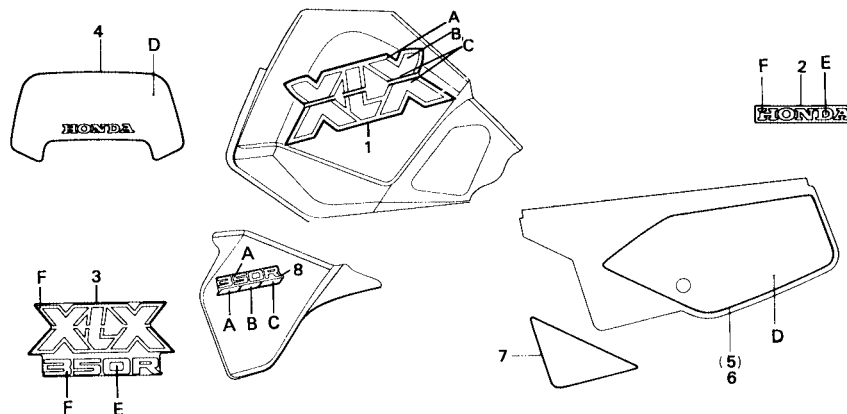
Tabela de cores para faixas e emblema

TIPO	POSIÇÃO												
	COR PRINCIPAL	A	B	C	D	E	F	G	H	I	J	K	L
TIPO I	PB-201	AMARELO	LARANJA	VERMELHO	AZUL	AMARELO	AMARELO	AMARELO	LARANJA	VERMELHO	AZUL	AMARELO	BRANCO
TIPO II	NH-138	CINZA METÁLICO	VERMELHO	ROXO	AZUL	VERMELHO	CINZA METÁLICO	AZUL	ROXO	VERMELHO	VERMELHO	BRANCO	BRANCO

PROIBIDA A REPRODUÇÃO DE QUALQUER TIPO DE CÓPIA SEM A AUTORIZAÇÃO DA MOTOCICLISTAS 1015451 - FARIA MOTOS

C-28-C

Faixas



Item de serviço	T.M.O.	Ref. Nº	Nº da peça	Descrição	Qtd. XLX 350R	Nota	Nº de série
		1	17122-KV2-950ZA	FAIXA, TANQUE COMBUSTÍVEL.....*TIPO I*	2		
			17122-KV2-950ZB	FAIXA, TANQUE COMBUSTÍVEL.....*TIPO II*	2		
		2	87119-KV2-920ZA	EMBLEMA, PARALAMA TRASEIRO.....*TIPO I*	1		
			87119-KV2-920ZC	EMBLEMA, PARALAMA TRASEIRO.....*TIPO III*	1		
		3	87124-KV2-950ZA	EMBLEMA, PARALAMA DIANTEIRO.....*TIPO I*	1		
			87124-KV2-950ZB	EMBLEMA, PARALAMA DIANTEIRO.....*TIPO II*	1		
		4	87125-KV2-950ZA	FAIXA, CARENAGEM DIANTEIRA.....*TIPO I*	1		
			87125-KV2-950ZB	FAIXA, CARENAGEM DIANTEIRA.....*TIPO II*	1		
		5	87126-KV2-950ZA	FAIXA, TAMPA LAT. DIR.....*TIPO I*	1		
			87126-KV2-950ZB	FAIXA, TAMPA LAT. DIR.....*TIPO II*	1		
		6	87127-KV2-950ZA	FAIXA, TAMPA LAT. ESQ.....*TIPO I*	1		
			87127-KV2-950ZB	FAIXA, TAMPA LAT. ESQ.....*TIPO II*	1		
		7	87131-KV2-900	FAIXA B, TAMPA LAT. DIR.....	1		
		8	87134-KV2-950ZA	FAIXA, PROTETOR.....*TIPO I*	2		
			87134-KV2-950ZB	FAIXA, PROTETOR.....*TIPO II*	2		

TABELA DE CORES DO EMBLEMA PARALAMA TRASEIRO

TIPO	POSIÇÃO		A	B
	COR DA MOTO			
TIPO I	PB-201		AZUL	BRANCO
TIPO III	NH-138		BRANCO	AZUL I

TABELA DE CORES PARA FAIXAS E EMBLEMA

TIPO	POSIÇÃO		A	B	C	D	E	F
	COR PRINCIPAL							
TIPO I	PB-201		BRANCO	AMARELO	AZUL II	PRATA	AZUL	BRANCO
TIPO II	NH-138		VERDE	AZUL	AZUL I	VERDE	BRANCO	AZUL I

ÍNDICE DE NÚMERO DE PEÇAS

Nº da Peça	Nº do bloco	Nº da Peça	Nº do bloco	Nº da Peça	Nº do bloco	Nº da Peça	Nº do bloco	Nº da Peça	Nº do bloco	Nº da Peça	Nº do bloco
11000		13202-KF0-003	M-11	14711-KL3-670	M-3.1	15650-KL3-670	M-6	17212-KB7-900	C-16	19000	
11100-KV2-900	M-10	13311-KF0-771	M-11	14721-KF0-000	M-3	15650-KL3-670	M-6.1	17212-PA0-000	C-16	19000-KV2-920ZA	C-13
11191-KF0-000	M-10	13321-KL3-771	M-11	14721-KF0-000	M-3.1	15711-KV2-900	C-26	17213-KB7-000	C-16	19000-KV2-920ZB	C-13
11200-KV2-900	M-10	13331-357-000	M-11	14751-KG0-003	M-3	15761-KB7-980	C-16	17214-KB7-000	C-16	19000-KV2-950ZA	C-13
11330-KV2-900	M-6	13381-KF0-310	M-11	14751-KG0-003	M-3.1	15772-292-010	C-16	17214-KV2-920	C-16	19000-KV2-950ZB	C-13
11330-KV2-940	M-6.1	13417-KF0-300	M-11	14751-KG0-005	M-3	15772-376-000	C-16	17218-KB7-980	C-16	19000-KV2-950ZC	C-13
11333-KV2-901	M-6	13419-KG0-980	M-12	14751-KG0-005	M-3.1			17219-KB7-000	C-16	19030-KV2-900ZA	C-13
11333-KV2-901	M-6.1	13420-KF0-772	M-12	14761-KF0-003	M-3	16000		17220-KB7-000	C-16	19030-KV2-900ZB	C-13
11335-KN5-670	M-6			14761-KF0-003	M-3.1	16010-435-671	M-16	17222-KV2-900	C-16	19030-KV2-900ZC	C-13
11335-KN5-670	M-6.1	14000		14771-107-020	M-3	16010-435-672	M-16	17230-KB7-980	C-16	19035-KV2-900	C-13
11341-KV2-900	M-9	14000-KV2-940	M-3.1	14771-107-020	M-3.1	16012-MC4-601	M-16	17231-KB7-900	C-16	19040-KV2-900ZA	C-13
11351-KV2-900	M-9	14000-KV2-941	M-3.1	14776-107-010	M-3	16013-397-971	M-16	17233-KB7-000	C-15	19040-KV2-900ZB	C-13
11352-KG0-010	M-9	14100-KV2-900	M-3	14776-107-010	M-3.1	16013-439-921	M-16	17234-KB7-980	C-15	19040-KV2-900ZC	C-13
11394-KL3-680	M-6	14100-KV2-940	M-3.1	14781-MB4-000	M-3	16014-429-771	M-16	17235-KV2-900	C-15	19045-KV2-900	C-13
11394-KL3-680	M-6.1	14102-MN1-670	M-3.1	14781-MB4-000	M-3.1	16014-KW3-024	M-16	17240-KV2-900	C-16	19100-KV2-920ZA	C-13
11395-KG0-980	M-9	14105-KV2-940	M-3.1	15000		16015-KB7-901	M-16	17255-KV2-900	C-16	19100-KV2-920ZB	C-13
		14106-MN1-670	M-3.1	15100-KAS-900	M-8	16016-402-004	M-16	17255-KV2-901	C-16	19100-KV2-950ZA	C-13
12000		14121-KV2-940	M-3.1	15100-KV2-900	M-8	16016-435-781	M-16	17316-611-000	C-16	19100-KV2-950ZB	C-13
12100-KV2-900	M-5	14122-KV2-940	M-3.1	15100-KV2-940	M-8	16018-KV2-901	M-16	17358-170-000	C-16		
12191-KF0-000	M-5	14125-KV2-940	M-3.1	15100-KV2-940	M-8	16021-KV2-901	M-16	17369-MA0-000	C-16	22000	
12200-KV2-900	M-2	14126-KV2-940	M-3.1	15111-KAS-900	M-8	16028-KN5-671	M-16	17373-MA0-000	C-16	22100-KAS-900	M-7
12200-KV2-940	M-2	14312-KF0-000	M-7	15111-KF0-010	M-8	16029-426-003	M-16	17500-KV2-910ZA	C-13	22100-KN5-671	M-7
12208-413-003	M-3.1	14321-KF0-000	M-4	15112-KG0-980	M-8	16032-435-671	M-16	17500-KV2-910ZB	C-13	22116-KF0-000	M-7
12209-KL4-005	M-3	14322-KN5-670	M-4	15112-KV2-940	M-8	16041-KG0-981	M-16	17500-KV2-910ZC	C-13	22120-KN5-670	M-7
12209-KL4-005	M-3.1	14322-MN1-670	M-4	15121-KAS-900	M-8	16048-KB7-901	M-16	17500-KV2-920ZA	C-13	22125-435-000	M-7
12231-KN5-305	M-2	14325-KV2-940	M-3.1	15121-KF0-010	M-8	16100-KV2-901	M-16	17500-KV2-920ZB	C-13	22201-302-000	M-7
12251-KF0-005	M-2	14325-KV2-941	M-3.1	15122-KF0-000	M-8	16100-KV2-902	M-16	17500-KV2-920ZC	C-13	22201-302-010	M-7
12311-KV2-900	M-1	14325-KV2-942	M-3.1	15123-KF0-000	M-8	16100-KV2-906	M-16	17500-KV2-950ZA	C-13	22201-302-010	M-7
12311-KV2-901	M-1	14333-KF0-000	M-12	15124-KG0-000	M-8	16111-KV2-901	M-16	17503-KB7-901	C-13	22201-KG0-980	M-7
12319-KG0-000	M-1	14401-414-014	M-4	15125-KG0-000	M-8	16111-KV2-903	M-16	17503-KB7-980	C-13	22321-KF0-000	M-7
12321-KG0-000	M-1	14431-KF0-020	M-3	15130-KV2-900	M-7	16143-413-751	M-16	17520-KV2-901ZA	C-13	22350-KF0-000	M-7
12324-KF0-000	M-1	14431-KV2-940	M-3.1	15140-KV2-900	M-8	16155-397-971	M-16	17520-KV2-901ZB	C-13	22361-KF0-000	M-7
12325-KF0-000	M-1	14441-KF0-020	M-3	15145-KF0-000	M-8	16165-KV2-901	M-16	17521-429-000	C-13	22401-KL3-670	M-7
12361-KAS-900	M-1	14441-KV2-940	M-3.1	15151-KG0-000	M-8	16168-382-014	M-16	17611-429-000	C-13	22402-435-000	M-7
12361-KF0-010	M-1	14443-KV2-940	M-3.1	15152-KG0-003	M-8	16173-001-004	C-13	17620-KB7-902	C-13	22810-KG0-980	M-6
12361-KF0-010	M-1.1	14445-KF0-000	M-3	15412-KF0-010	M-6	16179-428-671	M-16	17724-102-700	C-16	22810-KG0-980	M-6.1
12391-KG0-980	M-1	14445-MN1-670	M-3.1	15412-KF0-010	M-6.1	16180-195-731	M-16	17910-KV2-900	C-3	22815-KN5-671	M-6
12391-KG0-980	M-1.1	14445-KF0-000	M-3.1	15413-MC8-000	M-6	16195-195-731	M-16	17913-KB7-000	C-3	22815-KN5-671	M-6.1
12431-KG0-000	M-1	14446-KF0-000	M-3	15413-MC8-000	M-6.1	16199-KB4-791	M-16	17920-KV2-900	C-3	22820-KF0-000	M-7
12431-KG0-000	M-1.1	14446-KF0-000	M-3.1	15414-KF0-000	M-6	16211-KV2-901	M-2	17950-KV2-900	C-5	22826-KG0-980	M-2
		14447-KF0-000	M-3	15414-KF0-000	M-6.1	16223-413-000	M-2	17950-KV2-901	C-5	22838-KF0-000	M-6
		14447-KF0-000	M-3.1	15421-428-000	M-10	16950-KV2-900	C-13	17951-KV2-900	C-5	22838-KF0-000	M-6.1
		14451-KF0-010	M-3	15510-KF0-771	M-8	16951-KB7-900	C-13			22870-KB7-981	C-3
		14451-KF0-010	M-3.1	15510-KV2-900	C-26	16952-KAS-900	C-13	18000			
		14455-KF0-000	M-3	15520-KV2-900	C-26	16958-MA1-731	C-13	18231-KF0-000	C-17	23000	
		14455-KF0-000	M-3.1	15532-KF0-000	M-8	16959-471-831	C-13	18233-435-000	C-17	23121-KL3-670	M-7
		14456-KF0-010	M-3	15533-KN5-670	M-6	16967-MA2-771	C-13	18291-216-000	C-17	23211-KG0-900	M-13
		14511-KG0-980	M-4	15533-KN5-670	M-6.1	16969-KV2-900	C-13	18292-415-000	C-17	23220-KG0-980	M-13
		14512-KF0-000	M-4	15600-KV2-900	C-26			18295-429-000	C-17	23411-KG0-000	M-13
		14514-KF0-000	M-4	15610-KV2-901	C-26	17000		18310-KV2-901	C-17	23421-KF0-000	M-13
		14515-KF0-000	M-4	15611-KV2-900	C-26	17122-KV2-920ZA	C-28.B	18320-KV2-900	C-17	23422-KE5-000	M-13
		14516-KF0-000	M-4	15612-KV2-900	C-26	17122-KV2-920ZB	C-28.B	18325-KB7-981	C-17	23422-KF0-000	M-13
		14620-KF0-010	M-4	15630-KV2-900	M-6	17122-KV2-950ZA	C-28.C	18355-KV2-900	C-17	23431-KG0-890	M-13
		14711-KL3-670	M-3	15630-KV2-901	M-6	17122-KV2-950ZB	C-28.C	18371-MA0-770	C-17	23441-KF0-000	M-13
				15630-KV2-901	M-6.1			18391-429-000	C-17	23451-KF0-000	M-13

ÍNDICE DE NÚMERO DE PEÇAS

Nº da Peça	Nº do bloco	Nº da Peça	Nº do bloco	Nº da Peça	Nº do bloco	Nº da Peça	Nº do bloco	Nº da Peça	Nº do bloco	Nº da Peça	Nº do bloco
23452-KF0-000	M-13	30300-KG0-003	M-6.1	33670-KV2-900	C-23	38000		44000		45462-KV2-901	C-4
23456-KA3-000	M-13	30401-KB7-980	C-25	33701-KV2-900	C-24	38110-KV2-900	C-6	44301-KR6-000	C-10	45462-KV2-902	C-4
23471-KG0-890	M-13	30410-KB7-980	C-25	33702-KV2-900	C-24	38205-115-000	C-15	44311-MG3-000	C-10	45462-MG2-010	C-4
23481-KF0-000	M-13	30510-KB7-980	C-25	33703-KV2-900	C-24	38301-MG2-008	C-25	44601-KV2-900	C-10	45464-KV2-900	C-25
23491-KG0-000	M-13	30700-KB7-941	C-25	33718-KBB-900	C-24	38306-GE7-000	C-25	44605-MG2-000	C-10	45465-KB7-900	C-6
23501-KG0-890	M-13			33718-KV2-900	C-24			44610-KL3-770	C-10	45473-KV2-900	C-6
23511-KG0-000	M-13	31000						44620-MG3-000	C-10	45500-KV2-901ZA	C-4
23521-KF0-000	M-13			34000		40000		44680-MA0-000	C-10	45500-KV2-901ZB	C-4
23801-KF0-000	M-13	31100-KG0-900	M-9	34351-657-921	C-24	40510-KB7-000	C-20	446A0-MG2-000	C-10	45500-KV2-901ZC	C-4
		31110-KG0-900	M-9	34901-397-630	C-1	40530-KB7-941	C-20	44701-KV2-900	C-10	45500-KV2-901ZD	C-4
		31120-KG0-004	M-9	34901-MC7-601	C-1.1	40530-KB7-942	C-20	44711-KB7-981	C-10	45504-410-003	C-4
		31400-KB7-980	C-26	34903-443-900	C-1	40544-KB7-900	C-11	44712-KB7-901	C-10	4550A-KV2-901	C-4
		31500-MC4-722	C-15	34903-443-900	C-1.1	40545-KB7-000	C-12	44713-KB7-901	C-10	45513-KV2-900	C-4
24211-KF0-010	M-15	3150A-KB7-305	C-15	34905-425-671	C-24			44800-KE1-761	C-10	45517-166-006	C-4
24212-KF0-010	M-15	31502-KB7-003	C-15	34905-443-900	C-23	41000		44800-KE1-762	C-10	4551B-MG3-016	C-4
24213-KF0-010	M-15	31503-MG2-000	C-15	34908-GE0-701	C-2	41201-KV2-900	C-12	44800-KE1-762	C-10	45520-MG7-006	C-4
24241-KN5-670	M-15	31540-KY0-821	C-15	34908-MB0-003	C-2	41231-MC4-000	C-12	44806-KE1-761	C-10	45521-HA2-006	C-4
24300-KF0-010	M-15	31600-KB7-008	C-25	34931-MC7-000	C-26	41241-KB7-000	C-12	44809-402-000	C-10	45530-KJ1-701	C-4
24411-KF0-010	M-15							44830-KV2-900	C-2		
24430-KF0-000	M-15							44831-KV2-900	C-2	46000	
24435-KF0-010	M-15	32000						44832-KR6-000	C-8		
24610-KF0-010	M-15			35000							
24624-KA4-000	M-15	32100-KV2-900	C-25	35010-KV2-900	C-5	42000					
24651-KF0-013	M-15	32111-KB7-000	C-25	35100-KV2-900	C-5	42301-KB7-900	C-11	45000		46500-KB7-980	C-18
24652-028-000	M-15	32111-KF0-000	M-9	35101-KV2-900	C-5	42312-MC4-000	C-12	45100-KE1-741	C-9	46511-KB7-980	C-18
24700-KB7-940	C-18	32120-383-830	C-25	35105-MG9-681	C-5	42601-KB7-980	C-12	45100-KE1-743	C-9	46515-KB7-980	C-18
24781-KE1-000	C-18	32150-MG2-003	C-25	35121-MA6-811	C-5	42605-MC4-000	C-12	45100-KE1-744	C-9	46515-KY7-000	C-18
		32161-399-000	C-25	35122-MA6-811	C-5	42611-KB7-000	C-12	45101-MG3-006	C-9		
		32161-404-000	C-3	35130-KV2-900	C-3	42620-MC4-000	C-12	45105-KE1-741	C-9	47000	
		32983-028-000	C-25	35210-KV2-900	C-3	42625-MC4-000	C-12	45105-KE1-744	C-9	47134-567-000	M-10
		32985-300-000	C-22	35220-437-970	C-3	426A0-MC4-000	C-12	45107-MG3-006	C-9		
28211-KF0-000	M-14			35220-KV2-900	C-3	42701-KB7-900	C-12	45107-MG3-016	C-9	50000	
28213-KF0-000	M-14			35340-MA5-671	C-4	42711-KB7-981	C-12	45108-GE2-006	C-9	50100-KV2-900ZA	C-26
28215-KF0-000	M-14	33000		35350-KB7-980	C-18	42712-KB7-901	C-12	45108-GE2-006	C-9	50100-KV2-900ZB	C-26
28221-KF0-000	M-13	33100-KV2-901	C-1	35357-KJ9-000	C-18	42713-KB7-901	C-12	45110-MG3-006	C-9	50100-KV2-900ZC	C-26
28222-KF0-000	M-13	33100-KV2-902	C-1	35600-413-023	M-10	42715-MA0-770	C-12	45112-MG3-006	C-9	50100-KV2-921ZA	C-26
28223-KF0-004	M-14	33100-KV2-940	C-1.1	35601-KG0-000	M-10	42717-310-000	C-10	45125-KV2-901	C-4	50100-KV2-921ZC	C-26
28241-KB7-940	C-18	33102-KV2-900	C-1			42717-310-000	C-12	45125-KV2-902	C-4	50100-KV2-921ZD	C-26
28250-KF0-010	M-14	33102-KV2-900	C-1.1					45126-KV2-901	C-4	50130-MA0-000ZC	C-26
28255-KF0-010	M-14	33105-KV2-900	C-1					45126-KV2-903	C-4	50130-MA0-000ZH	C-26
28261-KF0-000	M-14	33105-KV2-940	C-1.1	37000				45131-166-006	C-9	50130-MA0-000ZJ	C-26
28271-428-000	M-6	33109-KW8-900	C-1.1	37200-KV2-901	C-2			45131-166-016	C-9	50130-MA0-000ZK	C-26
28272-KF0-003	M-14	33110-KV2-940	C-1.1	37200-KV2-902	C-2	43100-KB7-000	C-11	45131-MG3-006	C-9	50138-KB7-940ZD	C-26
28274-KF0-000	M-6	33112-KW8-900	C-1.1	37206-KV2-900	C-2	43100-KB7-010	C-11	45132-166-006	C-9	50138-KB7-940ZE	C-26
28280-KF0-000	M-6	33130-KV2-900	C-1	37212-KV2-900	C-2	43120-428-013	C-11	45132-166-016	C-9	50138-KB7-940ZF	C-26
28283-428-000	M-14	33150-KV2-900	C-1	37213-MG2-000	C-2	43141-KB7-010	C-11	45133-MA3-006	C-9	50138-KB7-940ZG	C-26
28284-428-000	M-14	33300-KV2-900	C-23	37212-MJ1-670	C-2	43142-KB7-000	C-11	45134-KB7-005	C-11	50211-MG2-890	C-26
28287-KG0-980	M-6	33350-KV2-900	C-23	37213-MG2-000	C-2	43145-KB7-010	C-11	45135-KV2-900	C-4	50300-KB7-980	C-25
28287-KV2-940	M-6.1	33402-MG2-003	C-23	37226-MG2-601	C-2	43151-110-000	C-11	45203-MG3-006	C-9	50311-KV2-901ZA	C-22
28291-KG0-890	M-1	33407-MG2-003	C-23	37227-MG2-601	C-2	43352-568-003	C-9	45203-MG3-016	C-9	50311-KV2-901ZB	C-22
28300-KB7-980	C-18	33420-KV2-900	C-23	37242-MG2-000	C-2	43353-461-771	C-9	45209-GE2-006	C-9	50311-KV2-901ZC	C-22
28333-124-000	C-18	33425-428-003	C-23	37243-MG2-000	C-2	43410-KL4-000	C-11	45215-GE2-006	C-9	50311-KV2-901ZD	C-22
		33470-KV2-900	C-23	37250-KV2-901	C-2	43451-KV2-900	C-18	45215-GE2-016	C-9	50351-KB7-940	C-26
		33500-KV2-900	C-23	37252-MG2-000	C-2	43451-KV2-920	C-18	45351-KE1-760	C-10	50352-434-000	C-26
30220-KG0-013	M-7	33620-KV2-900	C-23	37260-KV2-900	C-2	43453-MC4-000	C-18	45461-KV2-900	C-8	50353-KB7-940ZD	C-26
30300-KG0-000	M-6			37261-KV2-900	C-2	43459-434-000	C-18	45461-MG2-000	C-4	50353-KB7-940ZE	C-26
30300-KG0-003	M-6			37312-KB7-008	C-2						
				37622-KV2-900	C-2						

ÍNDICE DE NÚMERO DE PEÇAS

Nº da Peça	Nº do bloco	Nº da Peça	Nº do bloco	Nº da Peça	Nº do bloco	Nº da Peça	Nº do bloco	Nº da Peça	Nº do bloco	Nº da Peça	Nº do bloco
50353-KB7-940ZF	C-26	51435-KL4-950	C-8	52401-KB7-942ZD	C-21	53185-KN5-670ZB	C-3	80000		87119-KV2-920ZA	C-28.C
50353-KB7-940ZG	C-26	51437-ME4-003	C-8	52401-KB7-942ZD	C-21.1	53185-KN5-670ZC	C-3			87119-KV2-920ZB	C-28.B
50354-428-000	C-26	51440-KV2-901	C-8	52403-KB7-003	C-21	53185-KN5-670ZD	C-3	80100-KV2-900ZA	C-22	87119-KV2-920ZC	C-28.C
50354-434-000	C-26	51447-KR6-003	C-8	52405-KB7-003	C-21	53185-KN5-670ZE	C-3	80100-KV2-900ZB	C-22	87121-KB7-800ZA	C-20
50371-KB7-000	C-16	51450-KV2-901	C-8	52405-KB7-003	C-21.1	53192-268-000	C-3	80100-KV2-900ZC	C-22	87121-KB7-800ZB	C-20
50535-429-000	C-18	51456-KB7-900	C-8	52406-KB7-003	C-21	53200-KV2-900ZA	C-6	80101-KB7-000	C-22	87121-KV2-900ZA	C-20
50540-KB7-981	C-18	51490-KR6-305	C-8	52410-KB7-981	C-21	53208-MC4-000	C-5	80101-KV2-900	C-22	87121-KV2-900ZB	C-20
50540-KV2-920	C-18	51500-KV2-901ZA	C-8	52410-KB7-982	C-21.1	53208-MC4-000	C-6	80102-KB7-000	C-22	87121-KV2-910ZA	C-20
50548-356-700	C-18	51500-KV2-901ZB	C-8	52422-MA0-003	C-21	53214-KA4-701	C-6	80102-KV2-900	C-22	87121-KV2-910ZB	C-20
50549-356-700	C-18	51500-KV2-901ZC	C-8	52422-MA0-003	C-21.1	53220-KV2-000	C-6	80105-MC4-000	C-20	87122-KV2-900ZA	C-28
50603-MC4-000	C-19	51500-KV2-902ZA	C-8	52423-MA0-003	C-21	53220-KV2-900	C-5	80106-MG7-000	C-24	87122-KV2-900ZA	C-28
50615-KV2-900	C-19	51500-KV2-902ZB	C-8	52423-MA0-003	C-21.1	53312-657-000	C-18	80107-KJ8-000	C-22	87122-KV2-900ZB	C-28
50616-KV2-900	C-19	51500-KV2-902ZC	C-8	52424-KB7-003	C-21			80110-KV2-900	C-22	87122-KV2-900ZC	C-28
50617-MC4-000	C-19	51500-KV2-902ZE	C-8	52425-KB7-900	C-8	61000		80120-KV2-900ZA	C-22	87122-KV2-910ZA	C-28.A
50622-KG1-000	C-19	51500-KV2-903ZA	C-8	52451-MA0-000	C-21			80200-KV2-920ZA	C-22	87122-KV2-910ZB	C-28.A
50624-KV2-900	C-19	51500-KV2-903ZB	C-8	52451-MA0-000	C-21.1	61000-KV2-920ZA	C-7	80200-KV2-920ZB	C-22	87122-KV2-910ZC	C-28.A
50642-KV2-900	C-19	51500-KV2-903ZC	C-8	52452-GN1-000	C-21	61000-KV2-920ZB	C-7	80200-KV2-920ZC	C-22	87123-KV2-900ZA	C-28
50644-MC4-000	C-19	51500-KV2-903ZE	C-8	52452-KB7-003	C-21	61000-KV2-950ZA	C-7			87123-KV2-900ZB	C-28
50701-KB7-970ZB	C-19	5150A-KV2-903	C-8	52452-KB7-981	C-2	61000-KV2-950ZB	C-7	83000		87123-KV2-900ZC	C-28
50701-KB7-970ZC	C-19	51520-KV2-901	C-8	52456-KB7-003	C-21	61100-KN5-670ZB	C-7			87123-KV2-900ZD	C-28
50701-KB7-970ZD	C-19	51520-KV2-902	C-8	52457-KB7-003	C-21	61100-KN5-670ZC	C-7	83400-KV2-910ZA	C-15	87123-KV2-910ZA	C-28.A
50701-KB7-970ZE	C-19	51611-KR6-003ZC	C-8	52458-KB7-003	C-21	61100-KN5-670ZD	C-7	83400-KV2-910ZB	C-15	87123-KV2-910ZB	C-28.A
50702-KB7-970ZB	C-19	51611-KR6-003ZD	C-8	52459-KB7-003	C-21	61104-357-000	C-26	83400-KV2-910ZC	C-15	87123-KV2-910ZC	C-28.A
50702-KB7-970ZC	C-19	51611-KR6-003ZE	C-8	52460-KB7-980	C-21	61104-KB7-900	C-7	83400-KV2-940ZA	C-15	87124-KV2-900ZA	C-28
50702-KB7-970ZD	C-19	51611-KR6-013ZC	C-8	52460-KB7-981	C-21.1	61300-KV2-920ZA	C-1.1	83400-KV2-940ZB	C-15	87124-KV2-900ZB	C-28
50702-KB7-970ZE	C-19	51611-KR6-013ZD	C-8	52463-MA0-010	C-21	61300-KV2-920ZB	C-1.1	83400-KV2-950ZA	C-15	87124-KV2-900ZC	C-28
50710-371-007	C-22	51611-KR6-013ZE	C-8	52464-KB7-980	C-21.1	61300-KV2-950ZA	C-1.1	834G0-KV2-950ZB	C-15	87124-KV2-900ZD	C-28
50710-KB7-000	C-19	51611-KR6-013ZF	C-8	52470-KB7-980	C-21	61300-KV2-950ZB	C-1.1	83501-KB7-000	C-14	87124-KV2-910ZA	C-28.A
50712-405-000	C-19	51611-KR6-013ZA	C-8	52470-KB7-981	C-21.1	61301-KV2-901ZA	C-1	83504-KB7-000	C-14	87124-KV2-910ZB	C-28.A
50715-437-660	C-19	51612-430-010	C-8	52473-KB7-830	C-21.1	61301-KV2-901ZB	C-1	83507-422-000	C-14	87124-KV2-910ZC	C-28.A
		51634-MAG-003	C-8	52473-MA0-010	C-21	61301-KV2-901ZC	C-1	83508-438-000	C-14	87124-KV2-920ZA	C-28.B
				52486-KB7-003	C-21	61315-KV2-900	C-1	83512-KA4-700	C-17	87124-KV2-920ZB	C-28.B
51000						61315-KV2-900	C-1.1	83520-KV2-900ZA	C-15	87124-KV2-950ZA	C-28.C
51400-KV2-901ZA	C-8	52000				61316-KV2-900	C-1	83520-KV2-900ZB	C-15	87124-KV2-950ZB	C-28.C
51400-KV2-901ZB	C-8			53000		61316-KV2-900	C-1.1	83551-300-000	C-13	87125-087-910	C-26
51400-KV2-901ZC	C-8	52100-KB7-801ZA	C-20			61317-KG0-000	C-1	83551-300-000	C-15	87125-KV2-900ZA	C-28
51400-KV2-902ZA	C-8	52100-KB7-801ZB	C-20	53100-KV2-900	C-5	61317-KG0-000	C-1.1	83601-357-000	C-16	87125-KV2-900ZB	C-28
51400-KV2-902ZB	C-8	52100-KV2-305	C-20	53101-KV2-900	C-23	61318-MG2-000	C-1	83620-KV2-900ZA	C-15	87125-KV2-900ZC	C-28
51400-KV2-902ZC	C-8	52100-KV2-900ZA	C-20	53102-KV2-900	C-23	61318-MG2-000	C-1.1	83620-KV2-900ZB	C-15	87125-KV2-900ZD	C-28
51400-KV2-902ZE	C-8	52100-KV2-900ZB	C-20	53132-KL3-670	C-5			83700-KV2-910ZA	C-15	87125-KV2-910ZA	C-28.A
51400-KV2-903ZA	C-8	52100-KV2-910ZA	C-20	53135-KA3-730	C-5	66000		83700-KV2-910ZB	C-15	87125-KV2-910ZB	C-28.A
51400-KV2-903ZB	C-8	52100-KV2-910ZB	C-20	53141-429-000	C-3			83700-KV2-910ZC	C-15	87125-KV2-920ZA	C-28.B
51400-KV2-903ZC	C-8	52109-430-300	C-20	53165-430-000	C-3	66181-706-000	C-25	83700-KV2-920ZA	C-15	87125-KV2-920ZB	C-28.B
51400-KV2-903ZE	C-8	52141-435-730	C-20	53166-430-000	C-3			83700-KV2-920ZB	C-15	87125-KV2-950ZA	C-28.C
51401-KV2-901	C-8	52144-356-005	C-20	53167-KB7-900	C-3	77000		83700-KV2-950ZA	C-15	87125-KV2-950ZB	C-28.C
51402-KV2-901	C-8	52155-KB7-980	C-20	53168-KB7-900	C-3			83700-KV2-950ZB	C-15	87126-KV2-900ZA	C-28
51403-ME4-003	C-8	52156-KB7-000	C-20	53169-KB7-940	C-3	77200-KV2-902ZA	C-14			87126-KV2-900ZB	C-28
5140A-KV2-903	C-8	52158-MC4-000	C-20	53172-310-010	C-3	77200-KV2-902ZB	C-14	87000		87126-KV2-910ZA	C-28.A
51410-KV2-901	C-8	52159-KB7-000	C-20	53175-KV2-900	C-4	77200-KV2-902ZC	C-14			87126-KV2-910ZB	C-28.A
51411-MG1-003	C-8	52162-MA0-000	C-11	53177-KN5-670	C-3	77200-KV2-902ZD	C-14	87119-KV2-900ZA	C-28	87126-KV2-920ZA	C-28.B
51412-461-003	C-8	52170-MC4-000	C-20	53178-KB7-000	C-3	77200-KV2-902ZE	C-14	87119-KV2-900ZB	C-28	87126-KV2-920ZB	C-28.B
51414-461-003	C-8	52171-MC4-000	C-20	53180-KV2-900ZA	C-4	77204-312-000	C-14	87119-KV2-910ZA	C-28.A	87126-KV2-950ZA	C-28.C
51415-MA0-771	C-8	52400-KB7-981ZA	C-21	53180-KV2-900ZB	C-4	77205-266-000	C-14	87119-KV2-910ZB	C-28.A	87126-KV2-950ZB	C-28.C
51420-KV2-901	C-8	52400-KB7-982ZA	C-21	53180-KV2-900ZC	C-4	77205-MC4-000	C-14			87127-KV2-900ZA	C-28
51420-KV2-902	C-8	52400-KB7-983ZA	C-21.1	53180-KV2-900ZD	C-4	77207-MC4-000	C-14				
51432-KR6-003	C-8	52401-KB7-941ZD	C-21	53181-KN5-670	C-3	77211-MB0-000	C-14				

ÍNDICE DE NÚMERO DE PEÇAS

Nº da Peça	Nº do bloco	Nº da Peça	Nº do bloco	Nº da Peça	Nº do bloco	Nº da Peça	Nº do bloco	Nº da Peça	Nº do bloco	Nº da Peça	Nº do bloco
87127-KV2-900ZA	C-28	88000		90092-KF0-000	M-6.1	90201-415-000	C-25	90458-KE8-000	M-7	91015-425-832	C-6
87127-KV2-900ZB	C-28			90092-KF0-000	M-9	90202-438-000	M-2	90464-444-000	M-13	91053-719-005	M-15
87127-KV2-910ZA	C-28.A	88110-KB7-900	C-3	90092-MG3-000	M-10	90202-KB7-000	C-23	90464-KF0-000	M-13	91053-719-005	M-6
87127-KV2-910ZB	C-28.A	88110-KB7-901	C-3	90092-MG3-000	M-6	90204-634-000	M-2	90465-MC4-000	C-12	91053-719-005	M-6.1
87127-KV2-920ZA	C-28.B	88210-KB7-900	C-3	90092-MG3-000	M-6.1	90204-KA3-730	C-10	90501-124-000	C-20	91058-MG9-681	C-5
87127-KV2-920ZB	C-28.B	89000		90093-KF0-000	M-6	90206-590-000	M-3	90501-447-000	C-20	91059-MK4-601	C-5
87127-KV2-950ZA	C-28.C			90093-KF0-000	M-6.1	90206-590-000	M-3.1	90501-KF0-000	M-14	91071-MA0-003	C-20
87127-KV2-950ZB	C-28.C	89010-KB7-940	C-27	90093-KF0-000	M-9	90235-KA4-000	M-7	90501-MC4-000	C-16	91078-KN5-003	C-21.1
87128-KV2-900ZA	C-28	89010-KW8-900	C-27	90093-MG3-000	M-10	90301-473-003	C-8	90501-MF9-710	C-18	91079-KS7-833	C-21.1
87128-KV2-900ZB	C-28	89215-KB7-901	C-27	90094-KG0-000	M-10	90301-KE1-003	C-13	90502-MF9-710	C-18	91101-KF0-000	M-6
87128-KV2-910ZA	C-28.A	89216-KB7-901	C-27	90094-MG3-000	M-10	90304-425-000	C-5	90503-425-000	C-5	91101-KF0-000	M-6.1
87128-KV2-910ZB	C-28.A	89216-KB7-901	C-27	90095-KG0-000	M-10	90304-GE8-003	C-18	90503-KE1-000	C-24	91101-KV2-940	M-3.1
87128-KV2-910ZC	C-28.A	89217-KB7-940	C-27	90097-KF0-000	M-6	90304-GE8-003	C-21	90504-MG2-000	C-1	91103-429-000	M-8
87131-KV2-900	C-28	89218-KB7-901	C-27	90097-KF0-000	M-6.1	90304-GE8-003	C-21.1	90504-MG2-000	C-1.1	91103-KE5-003	M-11
87131-KV2-900	C-28	89220-443-900	C-27	90098-KF0-000	M-6	90304-ME1-670	C-17	90505-MC4-000	C-1	91104-KE5-003	M-11
87131-KV2-900	C-28.A	89222-443-900	C-27	90098-KF0-000	M-6.1	90305-197-003	C-20	90505-MC4-000	C-1.1	91105-KE5-003	M-11
87131-KV2-900	C-28.B	89223-443-900	C-27	90101-329-000	C-18	90305-197-013	C-20	90505-MC4-000	C-16	91106-KE5-003	M-11
87131-KV2-900	C-28.C	89224-443-900	C-27	90101-KV2-921	C-17	90305-MA0-003	C-12	90512-300-000	C-14	91106-KF0-008	M-6
87132-KV2-900ZA	C-28	89226-443-900	C-27	90103-KB7-000	C-5	90306-KF0-003	C-21	90512-300-000	C-20	91106-KF0-008	M-6.1
87132-KV2-900ZB	C-28	89226-KW8-901	C-27	90103-KB7-000	C-6	90306-KF0-003	C-21.1	90513-323-000	C-14	91201-965-000	M-6
87132-KV2-900ZC	C-28	89228-443-900	C-27	90104-KB7-940	C-26	90308-357-000	C-26	90513-323-000	C-20	91201-KF0-003	M-7
87133-KV2-900ZA	C-28	89302-MJ0-940	C-27	90104-MJ1-000	C-5	90309-357-000	C-26	90522-028-000	C-15	91201-KF0-004	M-7
87133-KV2-900ZB	C-28	90000		90105-KN5-000	C-10	90309-KF0-003	C-12	90522-170-700	C-13	91202-965-003	M-15
87133-KV2-900ZC	C-28			90107-428-000	C-22	90309-KF0-003	C-5	90535-KB9-000	C-5	91202-965-004	M-15
87134-KV2-900ZA	C-28	90001-KE2-710	M-7	90108-KV6-000	C-18	90314-329-000	C-3	90543-273-000	C-8	91202-K13-671	M-13
87134-KV2-900ZB	C-28	90001-KF0-000	M-13	90108-MJ0-000	C-18	90321-315-670	C-3	90544-283-000	C-8	91203-KF0-004	M-13
87134-KV2-900ZC	C-28	90001-MA2-770	M-14	90111-362-000	C-5	90325-044-000	C-16	90544-KF0-000	M-3	91204-KF0-003	M-6
87135-KV2-900ZA	C-28	90003-438-850	C-22	90113-GE8-000	C-26	90344-692-003	C-26	90544-KF0-000	M-3.1	91204-KF0-003	M-6.1
87135-KV2-900ZB	C-28	90005-KN8-730	M-9	90113-KF0-770	C-4	90401-MN1-670	M-3.1	90545-292-000	C-7	91204-KF0-004	M-6
87135-KV2-900ZC	C-28	90005-KN8-730	M-9	90113-KR5-000	C-3	90406-KF0-003	M-3	90545-300-000	C-4	91204-KF0-004	M-6.1
87136-KV2-900ZA	C-28	90011-729-000	C-15	90114-KB7-940	C-26	90406-KF0-003	M-3.1	90545-KF0-000	M-3	91205-KA3-711	C-21.1
87136-KV2-900ZB	C-28	90011-HB9-000	C-1.1	90116-383-721	C-8	90410-KF0-000	M-5	90545-KF0-000	M-3.1	91205-KF0-000	M-1
87136-KV2-900ZC	C-28	90012-MG3-000	M-3	90118-958-003	M-13	90417-360-000	M-15	90546-KF0-000	M-1	91205-KF0-003	M-1
87137-KV2-910ZA	C-28.A	90012-MG3-000	M-3.1	90121-KB7-900	C-20	90417-360-000	M-4	90554-700-000	M-14	91252-MC4-003	C-12
87137-KV2-910ZB	C-28.A	90023-041-010	M-15	90127-KF0-770	C-3	90425-300-000	M-1	90601-329-000	M-14	91252-MC4-005	C-12
87137-KV2-910ZC	C-28.A	90023-428-000	M-9	90127-KF0-770	C-4	90425-300-000	M-1.1	90602-360-000	M-13	91254-KR6-003	C-8
87138-KV2-920ZA	C-28.B	90076-MG8-000	M-9	90128-428-020	C-12	90432-KE5-000	M-7	90651-MA5-671	C-4	91255-KF0-003	M-6
87138-KV2-920ZB	C-28.B	90081-KG0-980	M-2	90128-MA0-003	C-21	90432-KN5-670	M-7	90701-KF0-000	M-3	91255-KF0-003	M-6.1
87138-KV2-920ZC	C-28.C	90083-KG0-980	M-2	90128-MA0-003	C-21.1	90432-KV2-900	M-7	90701-KF0-000	M-3.1	91255-KF0-004	M-6
87139-KV2-950ZA	C-28.C	90084-428-000	M-9	90129-KA3-710	C-21	90439-MB0-000	C-13	90755-229-003	C-10	91255-KF0-004	M-6.1
87139-KV2-950ZB	C-28.C	90084-KF0-000	M-1	90129-KA3-710	C-21.1	90441-MC0-000	M-6			91256-657-920	M-1
87139-KV2-950ZC	C-28	90084-KF0-000	M-1.1	90129-MA0-003	C-21	90441-MC0-000	M-6.1	91000		91256-657-920	M-1.1
87140-KV2-900ZA	C-28	90085-KF0-000	M-5	90129-MA0-003	C-21.1	90442-035-000	C-25			91258-410-013	C-10
87140-KV2-900ZB	C-28	90085-KG0-980	M-2	90130-KBB-900	C-21.1	90443-KR0-000	M-10	91001-147-003	M-7	91261-KB7-981	C-21.1
87140-KV2-900ZC	C-28	90086-444-000	C-6	90131-MG3-000	C-9	90451-292-000	M-1	91001-KF0-018	M-11	91261-KJ1-701	C-21
87141-KV2-910ZA	C-28.A	90086-KF0-000	M-1	90136-428-870	C-13	90451-292-000	M-1.1	91002-MK5-008	M-3	91261-KJ1-702	C-21
87141-KV2-910ZB	C-28.A	90086-KF0-000	M-1.1	90145-961-010	C-4	90452-147-003	M-7	91002-MK5-008	M-3.1	91262-MA0-013	C-21
87141-KV2-910ZC	C-28.A	90087-428-000	M-9	90147-GB0-900	C-26	90452-147-006	M-7	91002-MN1-671	M-3.1	91262-MA0-015	C-21
87505-KB7-980	C-20	90088-KF0-000	M-4	90150-KB7-970	C-18	90453-428-000	M-14	91004-KN5-671	M-13	91301-200-000	M-2
87506-397-910	C-16	90091-KF0-000	M-2	90153-MC4-003	C-21	90453-444-000	M-14	91005-KF0-008	M-13	91301-200-000	M-8
87506-KB7-970	C-16	90091-KF0-000	M-6	90153-MC4-003	C-21.1	90453-MK4-600	M-2	91006-KF0-003	M-12	91301-469-003	C-8
87508-KB7-900	C-20	90091-KF0-000	M-6.1	90154-MA0-000	C-26	90454-428-000	M-13	91006-KF0-008	M-12	91301-KF0-000	M-6
87511-087-910	C-22	90091-KL8-000	M-9	90156-KB7-940	C-26	90454-KF0-000	M-13	91007-KF0-018	M-12	91301-KF0-000	M-6.1
87516-KB7-981	C-21	90091-MG3-000	M-6	90157-KB7-940	C-21	90456-323-000	M-14	91008-KN5-671	M-13	91302-317-700	C-12
87516-KB7-981	C-21.1	90091-MG3-000	M-6.1	90157-KB7-940	C-21.1	90457-357-000	M-3	91012-KF0-000	M-7	91302-356-000	M-5
87560-KE2-710	C-13	90092-KF0-000	M-6	90157-KB7-940	C-26	90457-357-000	M-3.1	91015-425-831	C-6	91302-KF0-003	M-6

ÍNDICE DE NÚMERO DE PEÇAS

Nº da Peça	Nº do bloco	Nº da Peça	Nº do bloco	Nº da Peça	Nº do bloco	Nº da Peça	Nº do bloco	Nº da Peça	Nº do bloco	Nº da Peça	Nº do bloco
91302-KF0-003	M-6.1	93901-26110	C-20	94305-30102	M-6	95700-08016-00	C-17	98000			
91303-377-000	M-9	93901-34410	C-24	94305-30102	M-6.1	95700-08016-00	C-22				
91303-KF0-003	M-4	93903-15380	C-13	94510-10000	M-6	95700-08018-00	C-17	98069-58911	M-2		
91304-KNS-671	M-2	93903-36220	C-15	94510-14000	M-15	95700-08020-00	C-19	98200-11000	C-15		
91304-PD1-003	M-6			94510-24000	M-14	95700-08028-00	C-18	98200-11000	C-25		
91304-PD1-003	M-6.1	94000		94510-34000	M-12	95700-08040-00	C-22				
9130-KF0-003	M-9			94520-24000	M-7	95700-08045-00	C-20	99000			
91307-KF0-003	M-6	94001-04000-0S	M-10	94520-47000	C-12	95700-08070-07	M-1				
91307-KF0-003	M-6.1	94001-05000-0S	C-8	94601-19000	M-11	95700-08070-07	M-1.1	99008-01600	C-27		
91308-HA5-003	C-26	94001-06000-0S	C-18			95700-12028-00	C-19	99101-393-1280	M-16		
91333-KE5-003	M-8	94001-06000-0S	C-3	95000		95701-06020-07	C-26	99103-440-0450	M-16		
91351-KB7-003	C-21	94001-06070-0S	M-6			95701-06022-08	C-24				
91351-KF0-003	M-8	94001-06070-0S	M-6.1	95002-02100	C-13	95701-06022-08	M-8				
91352-MG2-792	M-1	94001-08000-0S	C-12	95002-02650	M-16	95701-06050-08	M-8				
91352-MG2-792	M-1.1	94002-10000-0S	C-23	95002-50000	C-13	95701-06055-00	M-8				
91357-ME4-003	C-8	94021-05070-0S	C-3	95014-22200	C-5	95728-08035-00	C-17				
91461-KB7-980	C-13	94021-06000-0S	C-25	95014-73100	C-18						
91463-393-780	C-16	94021-06070-0S	C-2	95014-92100	M-13	96000					
91901-MG2-003	C-23	94050-06000	C-11	95015-52000	C-18						
		94050-06000	C-20	95015-53000	C-18	96000-06012-02	C-17				
		94050-06000	C-4	95015-81000	C-19	96000-06014-00	M-6				
92000		94050-06080	C-14	95700-06010-00	C-1	96000-06014-00	M-6.1				
92000-06008-0A	C-8	94050-08000	C-17	95700-06010-00	C-1.1	96000-06016-07	M-6				
92300-06020-0A	C-16	94050-08000	C-22	95700-06010-00	C-16	96000-06016-07	M-6.1				
92700-08040-0B	M-2	94050-08080	C-9	95700-06010-00	C-20	96000-06025-07	M-1				
92800-12000	M-10	94050-12000	C-26	95700-06010-00	C-6	96000-06025-07	M-1.1				
92900-06025-0E	C-8	94101-03000	C-14	95700-06010-07	C-26	96000-06028-07	M-1				
		94101-06000	C-19	95700-06010-18	C-15	96000-06028-07	M-1.1				
93000		94101-06000	C-26	95700-06012-00	C-13	96000-06028-07	M-5				
		94101-06200	C-17	95700-06012-00	C-25	96000-06035-07	M-1				
93000-06025-0A	C-3	94101-08000	C-19	95700-06012-00	C-26	96000-06035-07	M-1.1				
93101-06025-0A	C-3	94103-06000	C-25	95700-06012-00	C-4	96000-06035-07	M-9				
93500-03008-0H	M-16	94103-08000	C-20	95700-06016-00	C-14	96000-06040-07	M-1				
93500-03020-0A	C-8	94109-12000	M-10	95700-06016-00	C-16	96000-06040-07	M-1.1				
93500-05018-0A	C-25	94111-03800	M-16	95700-06016-00	C-25	96000-06040-07	M-9				
93500-05018-0A	C-3	94111-08000	C-12	95700-06016-07	C-13	96000-06050-07	C-2				
93500-05018-0A	C-8	94111-10700	C-23	95700-06018-00	C-20	96000-06050-07	M-1				
93500-05020-0A	C-3	94111-16000	C-12	95700-06018-00	C-22	96000-06050-07	M-1.1				
93500-05020-0G	M-2	94201-16150	C-18	95700-06020-00	C-18	96000-06065-07	M-1				
93500-05022-0A	M-8	94201-16150	C-19	95700-06020-00	C-20	96000-06065-07	M-1.1				
93500-05025-0A	C-16	94201-20150	C-18	95700-06020-00	C-26	96001-06016-07	M-6				
93500-06008-0A	C-20	94201-20200	C-18	95700-06020-00	C-7	96001-06016-07	M-6.1				
93600-04012-1G	C-4	94201-30400	C-15	95700-06020-00	M-15	96100-63040-00	M-13				
93600-05010-0H	M-16	94201-30400	C-18	95700-06020-07	C-26	96140-62020-10	C-10				
93700-05016-0A	C-10	94201-30450	C-14	95700-06022-08	C-24	96140-62030-10	C-12				
93700-06022-0A	M-1.1	94301-08140	M-1	95700-06022-08	M-8	96140-62040-10	C-12				
93700-06022-0A	M-1	94301-08140	M-1.1	95700-06025-07	C-18	96201-80000	C-20				
93892-04008-08	M-16	94301-08200	M-6	95700-06025-07	C-4	96201-80000	C-21				
93892-04012-08	M-16	94301-08200	M-6.1	95700-06025-08	M-9	96211-08000	C-18				
93892-04016-08	M-16	94301-10160	M-10	95700-06028-00	C-22	96220-30098	M-15				
93892-04020-08	M-16	94301-10160	M-8	95700-06032-00	C-11	96220-40090	M-3.1				
93892-05010-08	M-16	94301-10160	M-9	95700-06050-08	M-8						
93892-05016-08	M-8	94301-12200	M-2	95700-06055-00	M-8	97000					
93893-04012-17	C-4	94301-12200	M-5	95700-08012-00	C-1						
93893-04020-08	M-16	94302-06080	M-8	96700-08012-00	C-1.1	97000-45200	C-10				
93894-04010-17	C-3	94305-20141	C-14	95700-08012-00	C-6	97820-69160-R0	C-12				

