



HONDA

XLX250R



CATÁLOGO
DE PEÇAS

5

MOTO HONDA DA AMAZÔNIA LTDA. – 1998

Atualizar o catálogo de peças
explicações a seguir:

XLX 250R

código 00X1B-KB7-735 , conforme as
(CPKB7914P)

MOTO HONDA DA AMAZÔNIA LTDA.

NOTA:

- A - Peça com número antigo pode ser utilizada. Quando tiver estoque zero, pedir nº novo.
- B - Correção do número da peça.
- V - Verificar nº de série ou observações.
- C - Acrescentar no catálogo de peças.

NOTÍCIA Nº	250-001/95
MODELO	XLX250R
AFETADO	

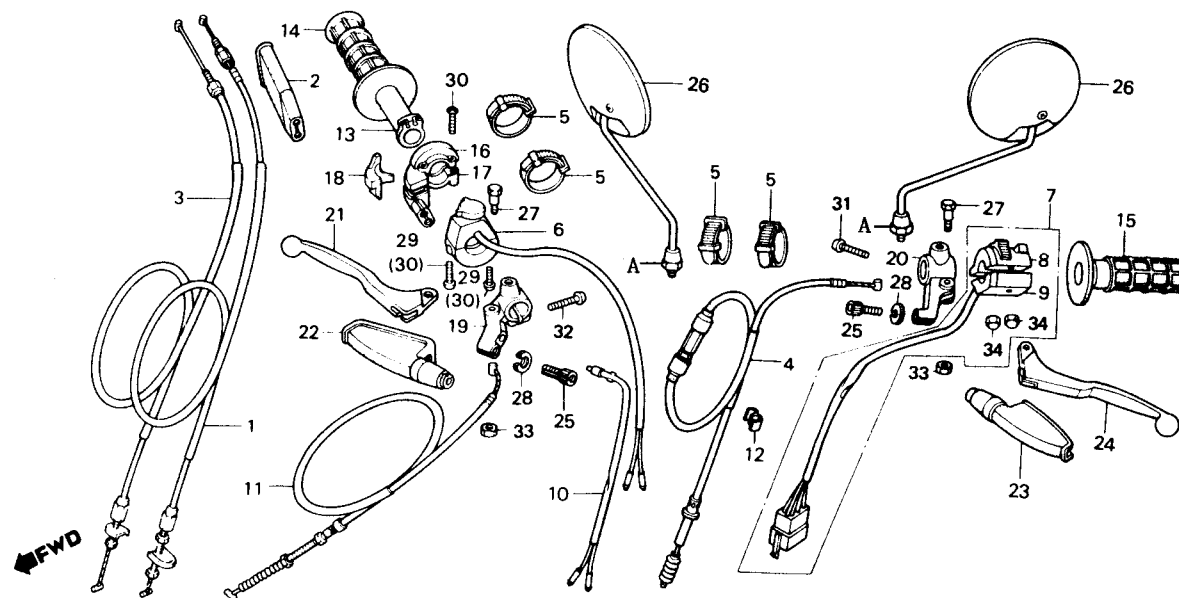
INTERCAMBIABILIDADE:

- Y-Y Há intercambiabilidade da peça antiga para a peça nova e vice-versa.
- N-Y Há intercambiabilidade da peça nova para a peça antiga, mas não há intercambiabilidade da peça antiga para a peça nova.
- N-N Não há intercambiabilidade.

Pág. 01/02

C-3

**Alavancas • Interruptores
• Cabos**



Atualizar o catálogo de peças, XLX250R Código 00X1B-KB7-735 conforme as explicações a seguir:

NOTA

- A – Peça com número antigo pode ser utilizada. Quando tiver estoque zero, pedir nº novo.
- B – Unificação
- C – Vendas suspensas
- D – Peça nova
- E – Exclusão nº peça
- H – Correção nº peça
- J – Alteração da Quantidade
- K – Correção da Quantidade
- L – Correção nº de série
- M – Correção descrição da peça
- P – Unificação nº da peça
- Q – Correção nº referência
- R – Correção da ilustração
- Z – Ver observações

INTERCAMBIALIDADE

- Y-Y Há intercambiabilidade da peça antiga para a peça nova e vice-versa.
- N-Y Há intercambiabilidade da peça nova para a peça antiga, mas não há intercambiabilidade da peça antiga para a peça nova.
- N-N Não há intercambiabilidade.

MOTO HONDA DA AMAZÔNIA LTDA

NOTÍCIA Nº	250-003/99
MODELO AFETADO	XLX250R

Pág. 01/02

Atualizar o catálogo de peças, XLX 250R Código 00X1B-KB7-735 conforme as explicações a seguir:

NOTA

- A – Peça com número antigo pode ser utilizada. Quando tiver estoque zero, pedir nº novo.
- B – Unificação
- C – Vendas suspensas
- D – Peça nova
- E – Exclusão nº peça
- H – Correção nº peça
- J – Alteração da Quantidade
- K – Correção da Quantidade
- L – Correção nº de série
- M – Correção descrição da peça
- P – Unificação nº da peça
- Q – Correção nº referência
- R – Correção da ilustração
- Z – Ver observações

INTERCAMBIALIDADE

- Y-Y Há intercambiabilidade da peça antiga para a peça nova e vice-versa.
- N-Y Há intercambiabilidade da peça nova para a peça antiga, mas não há intercambiabilidade da peça antiga para a peça nova.
- N-N Não há intercambiabilidade.

MOTO HONDA DA AMAZÔNIA LTDA

NOTÍCIA Nº	250-001/2000
MODELO AFETADO	XLX 250R

Pág. 01/02

ÍNDICE

ÍNDICE POR BLOCO

1

INSTRUÇÕES
(USO DO CATÁLOGO DE PEÇAS)

2

GRUPO DO MOTOR

3

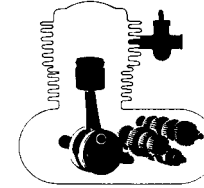
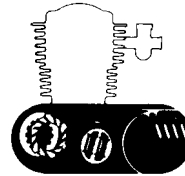
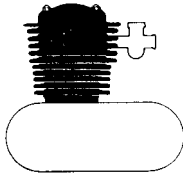
GRUPO DO CHASSI

4

ÍNDICE DE NÚMERO
DE PEÇAS

5

ÍNDICE POR BLOCOS – GRUPO DO MOTOR

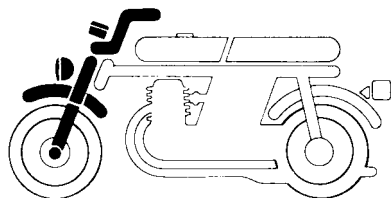


M-1	TAMPA DO CABEÇOTE	10
M-2	CABEÇOTE (900001~9044000)	12
M-2.1	ÇABEÇOTE (9044001~)	14
M-3	ÁRVORE DE COMANDO • VÁLVULAS ...	15
M-4	CORRENTE DE COMANDO •	
	TENSOR.....	17
M-5	CILINDRO	18

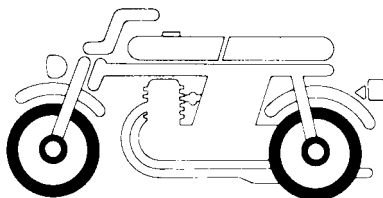
M-6	TAMPA LATERAL DIREITA DO MOTOR .	19
M-7	EMBREAGEM	22
M-8	BOMBA DE ÓLEO	24
M-9	TAMPA LATERAL ESQUERDA DO	
	MOTOR • GERADOR	26
M-10	CARCAÇAS	28

M-11	ÁRVORE DE MANIVELAS • PISTÃO	
	(9000001~9044000)	30
M-11.1	ÁRVORE DE MANIVELAS • PISTÃO	
	(9044001~	
)	31
M-12	BALANCEIRO	32
M-13	TRANSMISSAO	33
M-14	SISTEMA DE PARTIDA	35
M-15	TAMBOR SELETOR • EIXO SELETOR	
	DE MARCHAS	36
M-16	CARBURADOR (9000001~9044000).....	37
M-16.1	CARBURADOR (9044001~	
).....	39

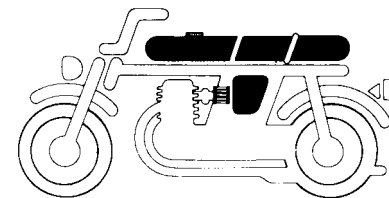
ÍNDICE POR BLOCOS – GRUPO DO CHASSI



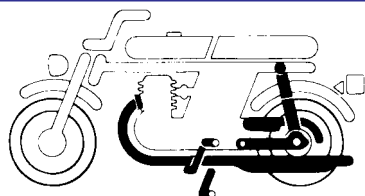
C-1	FAROL	41
C-2	INSTRUMENTOS • SUPORTE DO FAROL	42
C-3	ALAVANCAS • INTERRUPTORES • CABOS	44
C-4	GUIDÃO • MESA SUPERIOR	46
C-5	COLUNA DE DIREÇÃO	47
C-6	PARALAMA DIANTEIRO	48
C-7	GARFO DIANTEIRO	49



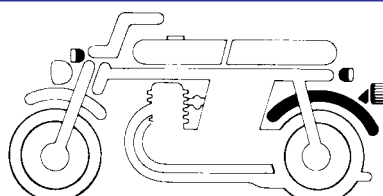
C-8	RODA DIANTEIRA	52
C-9	ESPELHO DO FREIO DIANTEIRO	53
C-10	RODA TRASEIRA	54
C-11	ESPELHO DO FREIO TRASEIRO	56



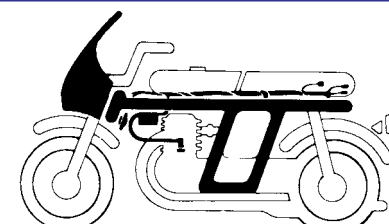
C-12	TANQUE DE COMBUSTÍVEL	57
C-13	ASSENTO	59
C-14	FILTRO DE AR (2000001-2037000) ...	60
C-14-1	FILTRO DE AR (2037001-)	61
C-15	TAMPA LATERAL	63



C-16	ESCAPAMENTO	65
C-17	PEDAL DE CÂMBIO • PEDAL DE PARTIDA • PEDAL DO FREIO • CAVALETE LATERAL • PEDAL DE APOIO	67
C-18	GARFO TRASEIRO • CAPA DA CORRENTE (2000001-2023800)	70
C-18.1	GARFO TRASEIRO • CAPA DA CORRENTE (2023801-2037624) (HR100001-JR110126)	72
C-18.2	GARFO TRASEIRO • CAPA DA CORRENTE (KR200001-MR308762)	75
C-18.3	GARFO TRASEIRO • CAPA DA CORRENTE (MR200001-)	78
C-19	AMORTECEDOR TRASEIRO (2000001-MR307224)	80
C-19.1	AMORTECEDOR TRASEIRO (MR307225-)	82



C-20	PARALAMA TRASEIRO	83
C-21	SINALIZADOR	85
C-22	LANTERNA TRASEIRA	87



C-23	FIAÇÃO PRINCIPAL • UNIDADE C.D.I. • BOBINA DE IGNIÇÃO	88
C-24	BATERIA	90
C-25	CHASSI	91
C-26	FERRAMENTAS	93
C-27	FAIXAS (MOD. 84) (2000001-2008800) ..	94
C-27.1	FAIXAS (MOD. 85) (2008801-2023800) ..	95
C-27.2	FAIXAS (MOD. 86) (2023801-2037000) ..	96
C-27.3	FAIXAS (MOD. 87) (2037001-2037624) (HR100001-HR113231)	97
C-27.4	FAIXAS (MOD. 88) (JR100001-JR110126)	98
C-27.5	FAIXAS (MOD. 89) (KR200001-KR205402) (LR300001-LR300931)	99
C-27.6	FAIXAS (MOD. 90) (LR301001-LR304633)	100
C-27.7	FAIXAS (MOD. 91) (MR306001-MR308762)	101
C-27.8	FAIXAS (MOD. 92) (MR200001-)	102

INSTRUÇÕES PARA O USO DO CATÁLOGO DE PEÇAS

Este catálogo de peças descreve todas as peças de reposição, bem como o tempo de mão-de-obra (T.M.O.) para o modelo XLX 250R.

I - Como atualizar este catálogo de peças

Quando for efetuado as modificações ou adição no catálogo de peças, as páginas a serem substituídas ou adicionadas serão emitidas no tempo apropriado acompanhadas com uma página de instruções para atualização.

Recomendamos ao concessionário que mantenha seu catálogo de peças atualizado, observando com atenção a página de instruções para atualização.

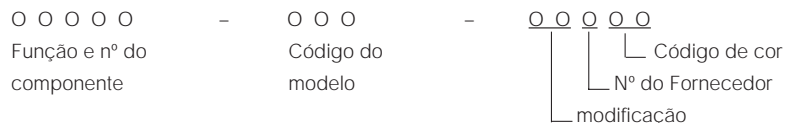
O asterisco (*) na frente do N° de referência indica que o número da peça foi alterado ou adicionado em relação a edição anterior.

II - Como utilizar este catálogo de peças

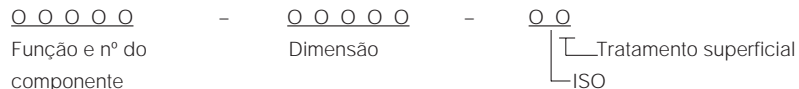
1. Sistema de Codificação

As peças são codificadas conforme os exemplos abaixo:

a) Peças em geral:



b) Parafusos, porcas e outras peças padronizadas:



2. Codificação das cores

O código de cor na parte final do número da peça, indica sua cor. O código iniciado pelo "Z" seguido de outra letra, em ordem alfabética (como, ZA, ZB, ZC, etc) é a referência de cor e não indica a cor diretamente, portanto deverá observar o código de cor HONDA na descrição da peça e consultar a tabela abaixo.

Código de cor

Código HONDA	Descrição de cor
NH-1	PRETO
NH-1-BR	PRETO
NH-105	PRETO FOSCO
NH-109 MS-BR	PRATA
NH-138	BRANCO
NH-138-BR	BRANCO
NH-148L	CINZA
NH-35M	PRATA METÁLICA
PB-149	AZUL
PB-5L	AZUL
R-110-BR	VERMELHO
R-119	LARANJA
R-119-BR	LARANJA
R-134	VERMELHO
R-146	VERMELHO
R-52L	VERMELHO

3. Abreviaturas

As seguintes abreviaturas são utilizadas neste catálogo:

CONJ.	Conjunto	C.A.	Corrente alternada
COMP.	Completo	C.C.	Corrente contínua
DIR.	Direita	ADM.	Admissão
ESQ.	Esquerdo	ESC.	Escape
STD.	Standard	DIANT.	Dianteira
mm.	Milímetro	TRAS.	Traseiro
g.	Gramas	SEX.	Sextavado
D (22D)	Dente (22 dentes)	LAT.	Lateral
A	Ampère	TRANSM.	Transmissão
V.	Volt	Prim.	Primário
W.	Watt	SEC.	Secundário

4. Dimensões

Todas as dimensões estão em milímetros (mm) exceto nos casos das esferas de aço, pneus e câmaras de ar.

Peças	Exemplo	Interpretação
Parafuso	6 x 12	diâmetro 6 mm, compr. 12 mm
Pino	8 x 14	diâmetro 8 mm, compr. 14 mm
Anel de vedação	9,5 x 1,6	diâmetro 9,5 mm, espessura 1,6 mm
Retentor de óleo	14 x 24 x 5	diâmetro int. 14 mm, diâmetro ext. 24 mm e largura 5 mm
Tubo	5 x 130	diâmetro int. 5 mm, compr. 130 mm

5. Substituição de Peças

Os números de peças que se encontram após o nome da peça na coluna de "Descrição", indicam que o número da peça foi substituído por aqueles números. A HONDA poderá fazer tais substituições sem aviso prévio.

6. Conjuntos

As peças cujas figuras estiverem delimitadas por linhas interrompidas, são disponíveis em conjuntos completos. (As peças componentes do conjunto, também são comercializadas individualmente).

7. Quantidade Necessária

A coluna de números "Quantidade", indica a quantidade das peças usadas na ilustrada naquele bloco.

8. Intercambiabilidade (coluna de NOTA)

Y-Y: Há intercambiabilidade de peça antiga para a peça nova e vice-versa.

N-Y: Há intercambiabilidade de peça nova para a peça antiga, mas não há intercambiabilidade de peça antiga para a peça nova.

N-N: Não há intercambiabilidade.

9. Ilustração

As ilustrações das peças do catálogo são para facilitar a identificação das peças e pode diferir da configuração real das peças.

10. Modificações da peça e números de séries aplicáveis

Quando a peça é modificada, o número de série (chassi, motor ou carburador) do primeiro veículo que recebe a modificação, é mencionada na coluna de "nº de série".

Modelo e nº de séries aplicáveis

Os nºs de série que constam neste catálogo de peças podem ser identificados conforme a descrição abaixo:

Modelo	Cód. área	Tipo	Nº série do chassi	Nº série chassi 9C2MD0301 -	Nº série do motor	Nº identificação do carburador	
XLX250R 84	BR	BRASIL	2000001 - 2008800	/	MD08E- 9000001 - 9044000	PH43A [B]	
XLX250R 85			2008801 - 2023800				
XLX250R 86			2023801 - 2037000				
XLX250R 87			2037001 - 2037624	HR100001 - HR113231	MD08E- 9044001 -		PD5LA [A]
XLX250R 88			/	JR100001 - JR110126			
XLX250R 89			/	KR200001 - KR205402 LR300001 - LR300931 -			
XLX250R 90			/	LR301001 - LR304633			
XLX250R 91			/	MR306001 - MR308762			
XLX250R 92			/	MR200001 -			

O Número de Identificação de Veículos (NIV) que está sendo usado é formado por 17 dígitos (letras e números) divididos em três grupos conforme esquema abaixo:

9	C	2	M	D	0	3	0	1	H	R	1	0	0	0	0	1
[1]	[2]	[3]	[4]	[5]	[6]	[7]	[8]	[9]	[10]	[11]	[12]	[13]	[14]	[15]	[16]	[17]

			Identificação do modelo							Número seqüencial						
Código do fabricante																

Código do fabricante: formado pelos três dígitos iniciais. O código designado para a MOTO HONDA DA AMAZÔNIA é 9 C 2.

Identificação do modelo: formado pelos dígitos de posições 4 a 8.

OBS.: dígitos de posição 10 a 17.

Posição 10 - indica o ano de fabricação.

Número sequencial: dígitos de posição 10 a 17.

Posição 10 – Indica o ano de fabricação.

G	H	J	K	L	M	N	P	R	S	T	V
1986	1987	1988	1989	1990	1991	1992	1993	1994	1995	1996	1997

Posição 11 – Indica o local de fabricação.

A letra R indica a fábrica da MOTO HONDA em Manaus/AM.

As posições 12 a 17 indicam número sequencial da motocicleta.

* Para identificação do número do carburador, somente a parte sublinhada deverá ser usada para registro.

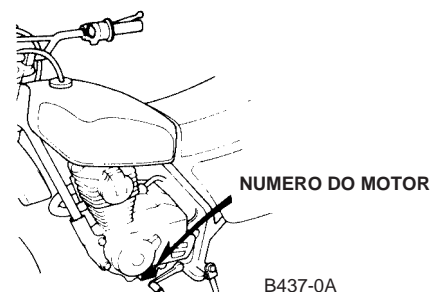
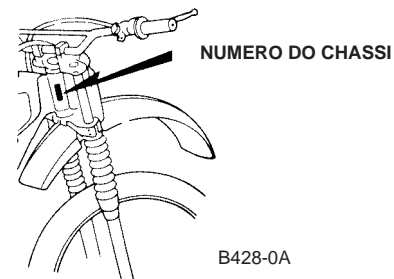
PH43A B KC 7

PH43A B

ATENÇÃO

NÚMEROS DE SÉRIE UTILIZADOS NAS ALTERAÇÕES DE PEÇAS:
GRUPO DO MOTOR: NÚMERO DO MOTOR
GRUPO DO CHASSI: NÚMERO DO CHASSI

11. Localização dos Números de Séries Estampados



III – Instruções para o uso do tempo padrão de mão-de-obra (T.M.O.)

O tempo padrão de mão-de-obra (T.M.O.) é utilizado para determinar o tempo de serviço necessário para a substituição das peças e posterior ajuste. Para as peças que não apresentam T.M.O., devem ser utilizados os tempos das peças correlatas.

1. O T.M.O. é baseado nas seguintes condições de serviço:

- Serviço executado por mecânico experiente em motocicletas HONDA, trabalhando em ritmo normal.
- O tempo necessário para a inspeção, regulagem e teste operacional, após o reparo, está incluído no T.M.O.
- Utilização de todas as ferramentas especiais necessárias ao serviço.

2. Método de computação:

O tempo de serviço está tabelado em décimos de hora, para simplificar o cálculo global.

Exemplo: 0,3 = 18 minutos

5,6 = 5 horas e 36 minutos

TABELA DE CONVERSÃO

Horas	Minutos	Horas	Minutos
0,1	6	0,6	36
0,2	12	0,7	42
0,3	18	0,8	48
0,4	24	0,9	54
0,5	30	1,0	60

3. Cálculo do Tempo de Serviço

Quando vários serviços são executados em uma mesma motocicleta, o tempo de serviço deve ser calculado de acordo com as naturezas de serviços.

- Serviços de natureza não duplicada.

São serviços sem correlação, isto é, serviços cuja execução de um não afeta o outro. O tempo de serviço será a soma de cada peça substituída.

Exemplo: Substituição do cilindro e mola da embreagem.

Item de Serviço	T.M.O.
Cilindro	2,4
Mola da embreagem	0,6

O T.M.O. para o serviço é: $2,4 + 0,6 = 3,0$

- Serviços de natureza duplicada.

São serviços cuja execução de um afeta diretamente o outro. O tempo de serviços será da peça de maior tempo.

Exemplo: Substituição do pistão e junta do cabeçote.

Item de Serviço	T.M.O.
Junta do Cabeçote	2,0
Pistão	2,5

O T.M.O. para o serviço é: 2,5

- Serviços de natureza mista.

Tipo de serviço comum no reparo de uma motocicleta.

São serviços de natureza duplicada, executados simultaneamente com serviço de natureza não duplicada.

Exemplo: Substituição do pneu dianteiro, pneu traseiro e aro da roda traseira.

Item de Serviço	T.M.O.
Pneu dianteiro	1,0
Pneu traseiro	1,1
Aro da roda traseira	2,5

O T.M.O. para o serviço é: $1,0 + 2,5 = 3,5$

(O aro e pneu, ambos traseiros, é serviço de natureza duplicada.)

- O T.M.O. identificado com asterisco (*) incluem a remoção e instalação do motor.

4. Serviços de ajuste, remoção e instalação

a. Remoção e instalação.

Nº	Item de Serviço	T.M.O.
1	Motor	2,4
2	Cabeçote	*2,0
3	Carburador	0,6

b. Ajuste, medição e limpeza.

Motor.

Nº	Item de Serviço	T.M.O.
1	Ajuste do ponto de ignição	0,2
2	Ajuste e limpeza da vela de ignição	0,1
3	Ajuste da folga das válvulas	0,4
4	Ajuste da marcha lenta do carburador	0,1
5	Inspeção do óleo do motor (excluindo troca de óleo)	0,1
6	Ajuste da embreagem	0,1
7	Limpeza do elemento filtro de ar	0,2
8	Medição de compressão	0,1
9	Verificação do nível de eletrólito da bateria	0,1
10	Medição do nível da bóia do carburador	0,6
11	Ajuste do descompressor de partida	0,1
12	Limpeza da tela do filtro de óleo	0,6
13	Ajuste da operação de aceleração	0,1

Chassi.

Nº	Item de Serviço	T.M.O.
1	Ajuste do freio dianteiro	0,1
2	Ajuste do freio traseiro	0,1
3	Teste de funcionamento do freio	0,1
4	Regulagem do farol	0,1
5	Corrente de transmissão (inclui o ajuste da tensão, mas não inclui o da coroa)	0,1

c. Revisão geral.

Nº	Item de Serviço	T.M.O.
1	Carburador	1,8

Todas as informações, ilustrações e especificações incluídas nesta publicação são baseadas nas informações mais recentes disponíveis sobre o produto no momento de autorizar a impressão. A Moto HONDA da Amazônia Ltda. se reserva o direito de alterar as características do veículo a qualquer momento e sem aviso prévio, sem que por isso incorra em obrigações de qualquer espécie.

Nenhuma parte desta publicação pode ser reproduzida sem autorização por escrito.

MOTO HONDA DA AMAZÔNIA LTDA.
Depto. de Assistência Técnica.
Setor de Publicações Técnicas.



Modelo 84 (XLX250BR-2000001~2008800)



Modelo 85 (XLX250BR-2008801~2023800)



Modelo 86 (XLX250BR-2023801~2037000)



Modelo 87 (XLX250BR-2037001~2037624)
(9C2MD031HR100001~HR113231)



Modelo 88 (9C2MD0301JR100001~JR110126)



Modelo 89 (9C2MD0301KR200001~KR205402)
(9C2MD0301LR300001~LR300931)



Modelo 90 (9C2MD0301LR301001~LR304633)



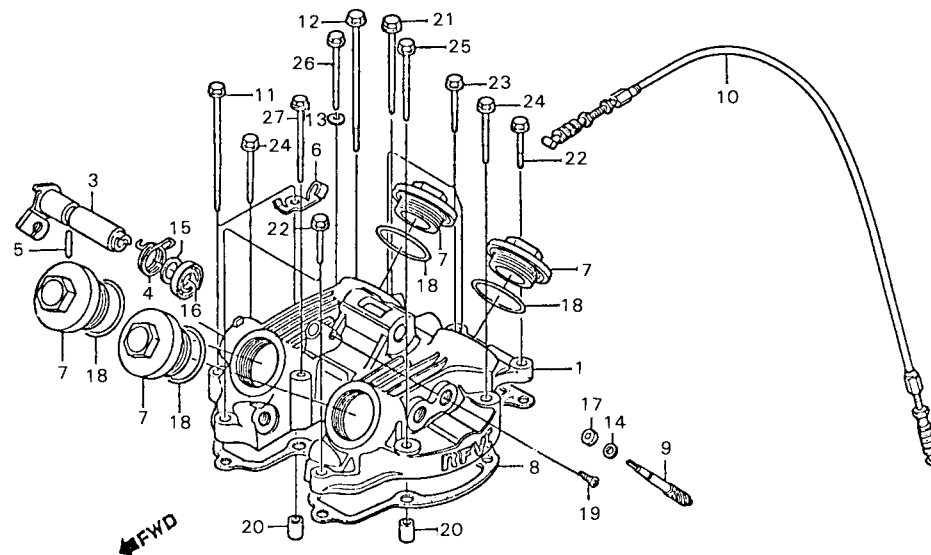
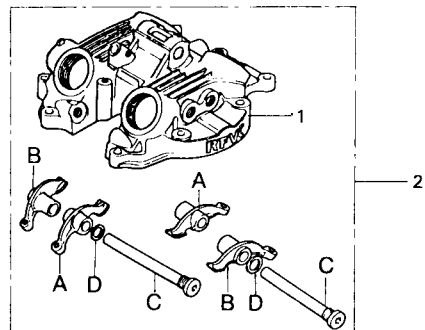
Modelo 91 (9C2MD0301MR306001~MR308762)



Modelo 92 (9C2MD0301MR200001~)

M-1

Tampa do cabeçote

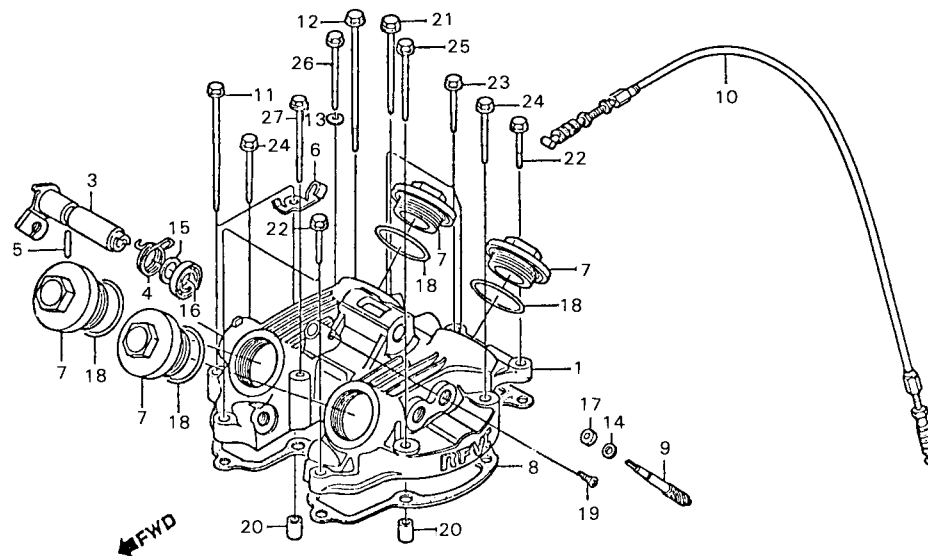
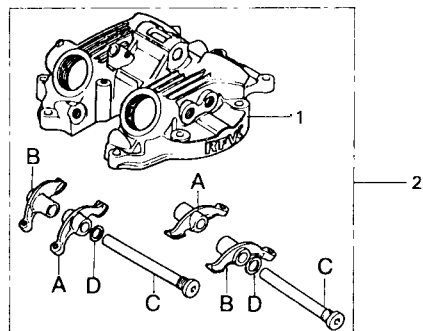


Item de serviço	T.M.O.	Ref. Nº	Nº da peça	Descrição	Qtd. XLX 250R	Nota	Nº de série
TAMPA, CABEÇOTE	1,5	1	12311-KG0-000	TAMPA, CABEÇOTE	1		- 9027661
HASTE COMP., VÁLVULA	1,1		12311-KG0-010	TAMPA, CABEÇOTE	1		9027662 - 9044000
• ENGRENAGEM, TACÔMETRO (INCLUI PEÇA RELATIVA)			12311-KG0-980	TAMPA, CABEÇOTE	1		9044001 - 9077764
• RETENTOR ÓLEO, 12 x 20 x 5			12311-KG0-840	TAMPA, CABEÇOTE	1	N-N	9079001 -
JUNTA, TAMPA CABEÇOTE	1,0	2	12311-KG0-305	CONJ. TAMPA, CABEÇOTE	1		- 9044000
CABO COMP., DESCOMPRESSÃO	0,2	3	12319-KG0-000	ALAVANCA COMP., DESCOMPRESSOR	1		- 9077764
			12319-KG0-840	ALAVANCA COMP., DESCOMPRESSOR	1	N-N	9079001 -
		4	12321-KG0-000	MOLA, ALAVANCA DESCOMPRESSOR	1		
		5	12324-KF0-000	PINO, ENCOSTO DESCOMPRESSÃO	1		
		6	12325-KF0-000	RECEPTOR B, DESCOMPRESSÃO	1		- 9077764
			12325-KG0-840	RECEPTOR B, DESCOMPRESSÃO	1	N-N	9079001 -
		7	12361-KF0-000	TAMPA, REGULAGEM VÁLVULA	4		- 9044000
			12361-KF0-010	TAMPA, REGULAGEM VÁLVULA	4		9044001 - 9077764
			12361-KAS-900	TAMPA, REGULAGEM VÁLVULA	4	N-N	9079001 -
		8	12391-KF0-014	JUNTA, TAMPA CABEÇOTE	1		- 9027921
			12391-KN5-671	JUNTA, TAMPA CABEÇOTE	1	N-Y	9027922 - 9044000
			12391-KG0-980	JUNTA, TAMPA CABEÇOTE	1		9044001 - 9077764
			12391-KAS-901	JUNTA, TAMPA CABEÇOTE	1	N-N	9079001 -
		9	12431-KG0-000	ENGRENAGEM, TACÔMETRO	1		
		10	28291-KG0-890	CABO COMP., DESCOMPRESSÃO	1		
		11	90084-KF0-000	PARAFUSO, FLANGE, 6 x 118	2		- 9077764
			95801-06120-00	PARAFUSO, FLANGE, 6 x 120	2	N-N	9079001 -
		12	90086-KF0-000	PARAFUSO, FLANGE, 6 x 126	1		- 9077764
			90086-KG0-840	PARAFUSO, FLANGE, 6 x 126	1	N-N	9079001 -
		13	90425-300-000	ARRUELA, 11 mm	1		9044001 -
		14	90451-292-000	ARRUELA, ENCOSTO, 7 mm	1		
		15	90546-KF0-000	ARRUELA, 12 mm	1		

COMPONENTES 12311-KG0-305			
A	14431-KG0-010	BRAÇO OSCILANTE A	2
B	14441-KG0-010	BRAÇO OSCILANTE B	2
C	14451-KF0-010	EIXO, BRAÇO OSCILANTE	2
D	90544-KF0-000	ARRUELA, VEDAÇÃO, 14 mm	2

M-1

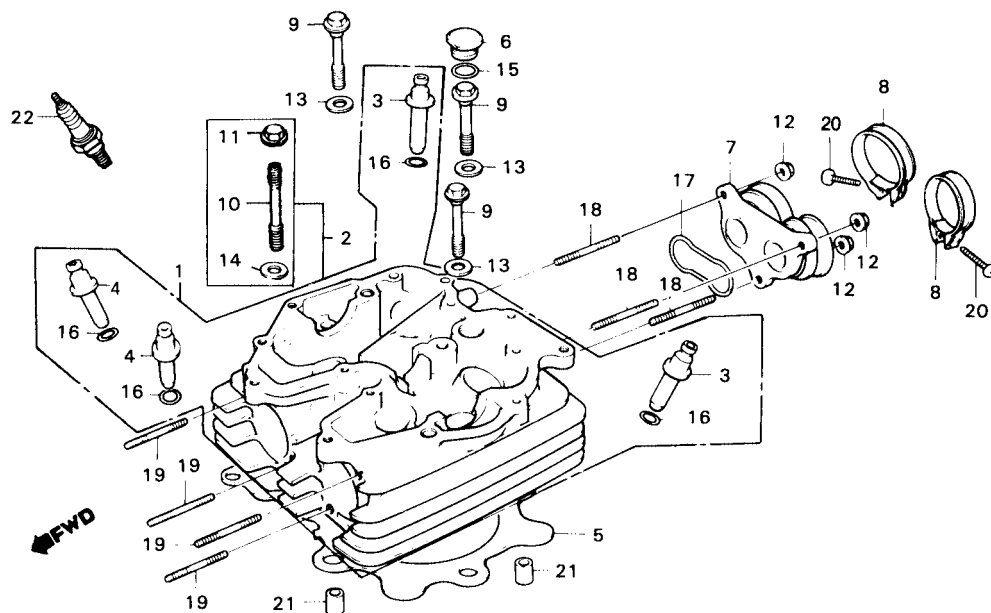
Tampa do cabeçote



Item de serviço	T.M.O.	Ref. Nº	Nº da peça	Descrição	Qtd. XLX 250R	Nota	Nº de série
		16	91205-KF0-003	RETENTOR ÓLEO, 12 x 20 x 5	1		
		17	91256-657-920	RETENTOR ÓLEO, 4,8 x 15 x 4	1		
		18	91352-KF0-003	ANEL DE VEDAÇÃO, 39,5 x 2,9	4		9027976
			91352-MG2-790	ANEL DE VEDAÇÃO, 39,5 x 2,6	4	N-Y	9027977 ~ 9044000
			91352-MG2-792	ANEL DE VEDAÇÃO, 39,5 x 2,6	4		9044001 ~
		19	93700-06022	PARAFUSO, CABEÇA ABAULADA, 6 x 22	1		~ 9044000
			93700-06022-0A	PARAFUSO, CABEÇA ABAULADA, 6 x 22	1		9044001 ~
		20	94301-08140	PINO A, GUIA, 8 x 14	1		~ 9027921
					2		9027922 ~
		21	95700-08070-07	PARAFUSO, FLANGE, 8 x 70	1		~ 9077764
			95701-08070-00	PARAFUSO, FLANGE, 8 x 70	1	N-N	9079001 ~
		22	96000-06025-07	PARAFUSO, FLANGE, 6 x 25	1		~ 9035879
					4		9035880 ~ 9077764
			96001-06025-00	PARAFUSO, FLANGE, 6 x 25	4	N-N	9079001 ~
		23	96000-06028-07	PARAFUSO, FLANGE, 6 x 28	5		~ 9035879
					2		9035890 ~ 9077764
			96001-06028-00	PARAFUSO, FLANGE, 6 x 28	2	N-N	9079001 ~
		24	96000-06035-07	PARAFUSO, FLANGE, 6 x 35	2		~ 9077764
			96001-06035-00	PARAFUSO, FLANGE, 6 x 35	2	N-N	9079001 ~
		25	96000-06045-07	PARAFUSO, FLANGE, 6 x 45	1		~ 9035879
			96000-06040-07	PARAFUSO, FLANGE, 6 x 40	1		9035880 ~ 9077764
			96001-06040-00	PARAFUSO, FLANGE, 6 x 40	1	N-N	9079001 ~
		26	96000-06050-07	PARAFUSO, FLANGE, 6 x 50	1		~ 9077764
			96001-06050-00	PARAFUSO, FLANGE, 6 x 50	1	N-N	9079001 ~
		27	96000-06065-07	PARAFUSO, FLANGE, 6 x 65	2		~ 9077764
			96001-06065-00	PARAFUSO, FLANGE, 6 x 65	2	N-N	9079001 ~

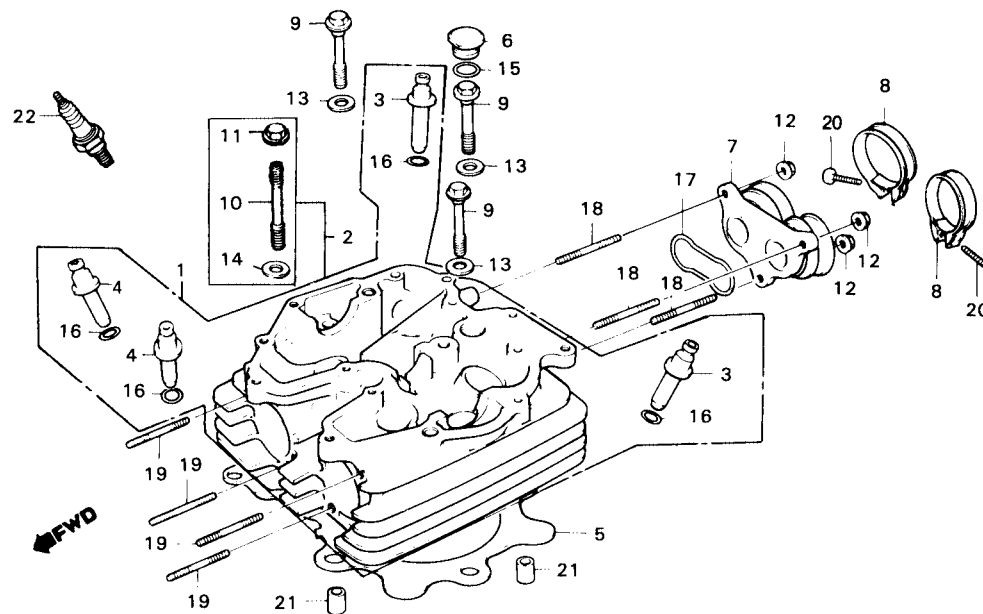
M-2

Cabeçote (9000001~904400)



Item de serviço	T.M.O.	Ref. Nº	Nº da peça	Descrição	Qtd. XLX 250R	Nota	Nº de série
CABEÇOTE COMP	3,3	1	12200-KG0-890	CABEÇOTE, COMP	1		~ 9035879
GUIA VÁLVULA	2,4	2	12200-KG0-891	CABEÇOTE, COMP	1	N-N	9035880~
(INCLUI ALARGAMENTO)		2	12200-KG0-306	CONJ. CABEÇOTE	1		9035880~
(ADICIONAR 0,2 POR UNIDADE)		3	12231-KF0-305	GUIA, VÁLVULA ADMISSÃO	2		~ 9035879
(EXCLUI RETÍFICA DA VÁLVULA)		3	12231-KN5-305	GUIA, VÁLVULA ADMISSÃO	2		9035880~
(ADICIONAR MAIS 0,2 SE FOR EXECUTADO)		4	12241-KG0-305	GUIA, VÁLVULA ESCAPE	2		
JUNTA, CABEÇOTE	2,0	5	12251-KG0-004	JUNTA, CABEÇOTE.....	1		
COLETOR, ADMISSÃO	0,4	6	12345-KF0-000	CAPA, FURO CABEÇOTE.....	1		
• PRISIONEIRO, 6 x 28		7	16211-KF0-010	COLETOR ADMISSÃO.....	1		
(ADICIONAR 0,1 POR UNIDADE)		8	16223-357-010	BRAÇADEIRA, CARBURADOR	2		
PRISIONEIRO, 8 x 40	0,3	9	90081-KG0-000	PARAFUSO, FLANGE, 10 x 72	4		
(ADICIONAR 0,1 POR UNIDADE)		9	90082-KK0-000	PARAFUSO, FLANGE, 10 x 72	4	Y-Y	~ 9035879
		10	90085-KN5-670	PRISIONEIRO, 10 x 97.....	3		9035880~
		11	90204-634-000	PORCA, 10 mm.....	1		9035880~
		12	90301-428-900	PORCA, FLANGE, 6 mm.....	3		9035880~
		13	90410-KF0-000	ARRUELA, 10 mm.....	3		
		14	90453-MG3-000	ARRUELA, 10,2 mm.....	1		~ 9036218
		15	90453-MK4-600	ARRUELA, LISA, 10 mm	1	N-N	9036219~
		16	91301-MC7-003	ANEL VEDAÇÃO, 15,8 x 2,5	1		
		16	91301-200-000	ANEL VEDAÇÃO, 10 x 1,6.....	4		
		17	91304-KF0-003	ANEL VEDAÇÃO	1		
		18	92700-06028-0B	PRISIONEIRO, 6 x 28.....	3		~ 9030838
		18	92712-06028-0B	PRISIONEIRO, 6 x 28.....	3	N-N	9030839~
		19	92700-08040-0B	PRISIONEIRO, 8 x 40.....	4		
		20	93500-05020-0A	PARAFUSO, PHILLIPS, 5 x 20	2		

M-2
Cabeçote
 (9000001~904400)

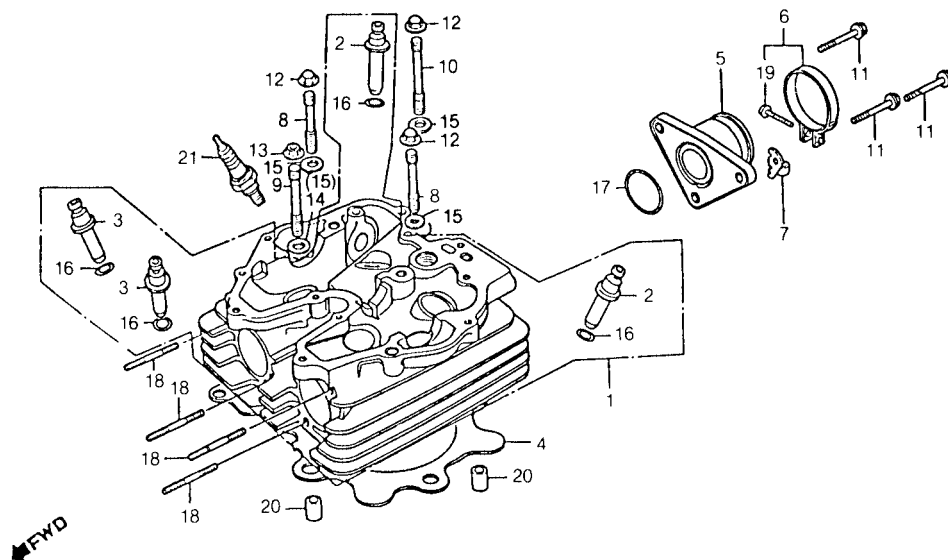


Item de serviço	T.M.O.	Ref. Nº	Nº da peça	Descrição	Qtd. XLX 250R	Nota	Nº de série
		21	94301-12200	PINO A, GUIA, 12 x 20.....	2
		22	98069-58911	VELA, IGNIÇÃO (DP8EA 9NGK).....	1
			98069-57911	VELA, IGNIÇÃO (DP7EA 9NGK) (OPCIONAL).....	1
			98069-59911	VELA, IGNIÇÃO (DP9EA 9NGK) (OPCIONAL).....	1

M-2.1

Cabeçote

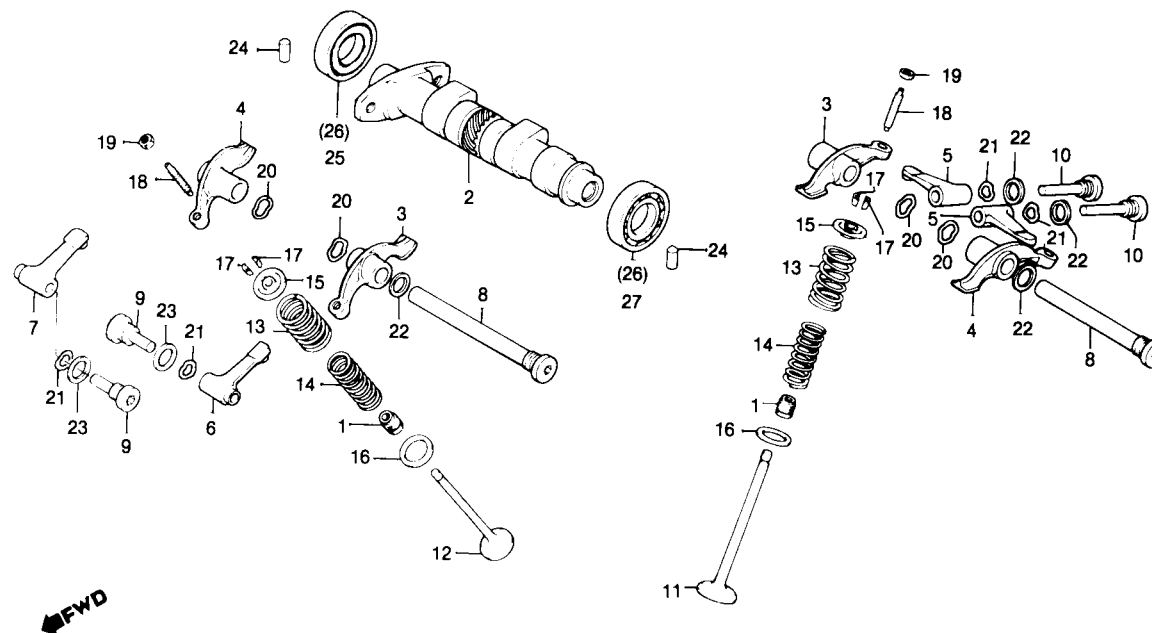
(9044001~)



Item de serviço	T.M.O.	Ref. Nº	Nº da peça	Descrição	Qtd. XLX 250R	Nota	Nº de série
CABEÇOTE COMP	3,3	1	12200-KG0-980	CABEÇOTE COMP	1		~ 9077764
GUIA VALVULA	2,4	2	12200-KG0-840	CABEÇOTE COMP	1	N-N	9079001 ~
(INCLUI ALARGAMENTO)		2	12231-KN5-305	GUIA, VALVULA ADMISSÃO	2		
• (ADICIONAR 0,2 POR UNIDADE)		3	12241-KG0-305	GUIA, VALVULA ESCAPE	2		
(EXCLUI A RETÍFICA DA VALVULA)		4	12251-KG0-004	JUNTA CABEÇOTE	1		
(ADICIONAR MAIS 0,2 SE FOR EXECUTADO)		5	16211-KG0-981	COLETOR ADMISSÃO	1		
JUNTA CABEÇOTE	2,0	6	16223-KS5-000	BRAÇADEIRA, CARBURADOR	1		
COLETOR, ADMISSÃO	0,4	7	22826-KG0-980	GUIA, CABO EMBREAGEM	1		
PRISIONEIRO, 8 x 40	0,3	8	90081-KG0-980	PRISIONEIRO, 10 x 57	2		
(ADICIONAR 0,1 POR UNIDADE)		9	90083-KG0-980	PRISIONEIRO, 10 x 92	1		
		10	90085-KG0-980	PRISIONEIRO, 10 x 73	1		
		11	90091-KF0-000	PARAFUSO ALLEN, FLANGE, 6 x 25	3		
		12	90202-438-000	PORCA, FLANGE, CAPA 10 mm	3		
		13	90204-634-000	PORCA, 10 mm	1		
		14	90453-KAS-900	ARRUELA, 10 x 25 x 4	1	N-N	9079001 ~
		15	90453-MK4-600	ARRUELA LISA, 10 mm	4		~ 9077764
		16	91301-200-000	ANEL, VEDAÇÃO, 10 x 16	3		9079001 ~
		17	91304-KN5-671	ANEL, VEDAÇÃO, 43 x 3	4		
		18	92700-08040-0B	PRISIONEIRO, 8 x 40	1		
		19	93500-05030-0G	PARAFUSO PHILLIPS, 5 x 30	4		
			90023-MM5-000	PARAFUSO ESPECIAL, 5 x 28	1		
		20	94301-12200	PINO A, GUIA, 12 x 20	1		
		21	98069-58911	VELA IGNIÇÃO (DP8EA-9 NGK)	2		
					1		

M-3

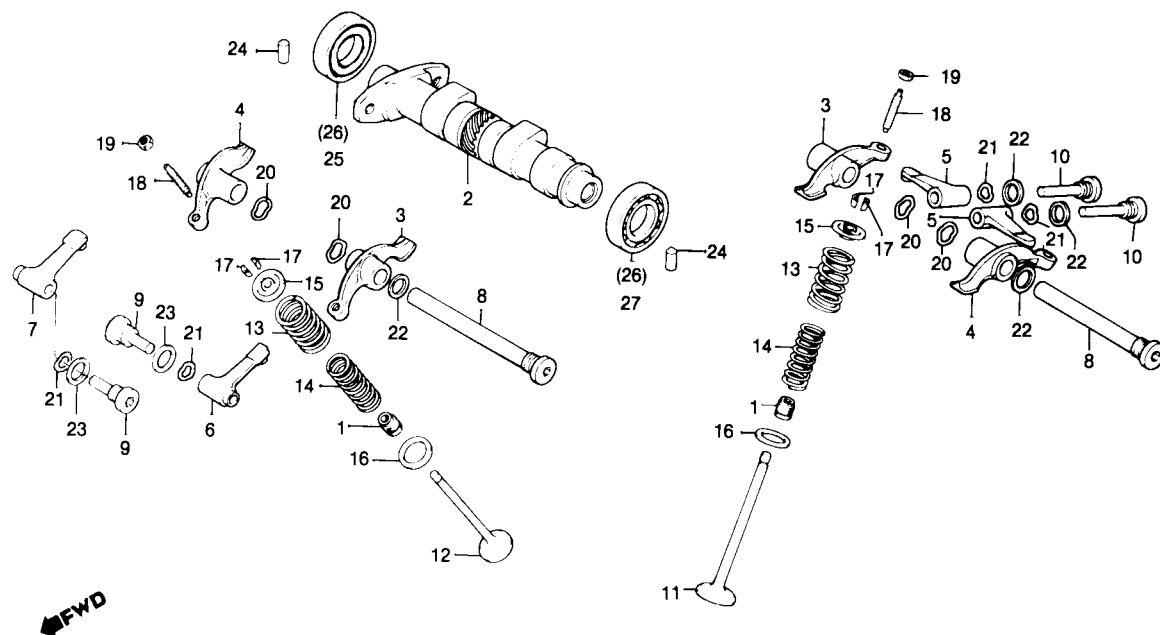
Árvore de comando • Válvulas



Item de serviço	T.M.O.	Ref. Nº	Nº da peça	Descrição	Qtd. XLX 250R	Nota	Nº de série
ÁRVORE COMANDO COMP	1,5	1	12209-428-003	RETENTOR ÓLEO, HASTE VÁLVULA.....	4		
BRAÇO, OSCILANTE	1,2		12209-KL4-005	RETENTOR ÓLEO, HASTE VÁLVULA.....	4		
(ADICIONAR 0,1 POR UNIDADE)		2	14100-KG0-890	ÁRVORE, COMANDO COMP	1		~9023956
(QUANDO FOR EXECUTADA A			14100-KG0-891	ÁRVORE, COMANDO COMP	1	N-Y	9023957 - 9044000
MANUTENÇÃO DA UNIDADE COMPLETA			14100-KG0-980	ÁRVORE, COMANDO COMP	1		9044001 -
O T.M.O. SERÁ 1,5)		3	14431-KG0-000	BRAÇO OSCILANTE A	2		~9027661
• BRAÇO OSCILANTE SECUNDÁRIO			14431-KG0-010	BRAÇO OSCILANTE A	2	N-N	9027662 - 9044000
(ADICIONAR 0,1 POR UNIDADE)			14431-KG0-980	BRAÇO OSCILANTE A	2		9044001 -
(OUANDO FOR EXECUTADA A		4	14441-KG0-000	BRAÇO OSCILANTE B	2		~9027661
MANUTENÇÃO DA UNIDADE COMPLETA			14441-KG0-010	BRAÇO OSCILANTE B	2	N-N	9027662 - 9044000
O T.M.O. SERÁ 1,4)			14441-KG0-980	BRAÇO OSCILANTE B	2		9044001 -
VÁLVULA	2,2	5	14445-KE5-003	BRAÇO OSCILANTE SECUND., ADMISSÃO	2		~9044000
(ADICIONAR 0,2 POR UNIDADE)			14445-KF0-000	BRAÇO OSCILANTE SECUND., ADMISSÃO	2		
(INCLUI RETIFICA)		6	14446-KF0-000	BRAÇO OSCILANTE SECUND., ESQ., ESCAPE	1		
(EXCLUI SUBSTITUIÇÃO DA GUIA DA		7	14447-KF0-000	BRAÇO OSCILANTE SECUND., DIR., ESCAPE	1		
VÁLVULA)		8	14451-KF0-000	EIXO, BRAÇO OSCILANTE.....	2		~9027661
MOLA, EXTERNA VÁLVULA.....	2,1		14451-KF0-010	EIXO, BRAÇO OSCILANTE.....	2	N-N	9027662 ~
(ADICIONAR 0,1 POR UNIDADE)		9	14455-KF0-000	EIXO A, BRAÇO OSCILANTE SECUNDÁRIO.....	2		
(INCLUI PEÇA RELATIVA)		10	14456-KF0-000	EIXO B, BRAÇO OSCILANTE SECUNDÁRIO.....	2		~9044000
ROLAMENTO, RADIAL ESFERAS, 6904Z	1,4		14456-KF0-010	EIXO B, BRAÇO OSCILANTE SECUNDÁRIO.....	2		9044001 -
(UMA OU TODAS)		11	14711-KG0-000	VÁLVULA, ADMISSÃO	2		
		12	14721-KG0-000	VÁLVULA, ESCAPE.....	2		~9044000
			14721-KG0-980	VÁLVULA, ESCAPE.....	2		9044001 -
		13	14751-KG0-003	MOLA, EXTERNA VÁLVULA	4		
			14751-KG0-005	MOLA, EXTERNA VÁLVULA	4		

M-3

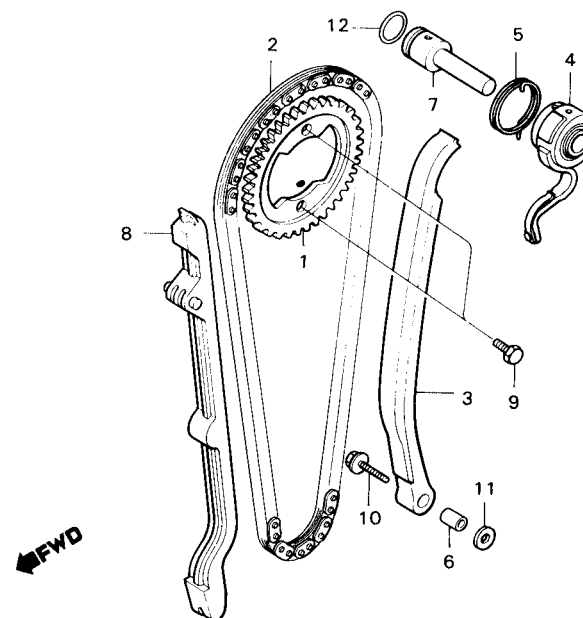
Árvore de comando • Válvulas



Item de serviço	T.M.O.	Ref. Nº	Nº da peça	Descrição	Qtd. XLX 250R	Nota	Nº de série
		14	14761-KG0-003	MOLA, INTERNA VÁLVULA	4
			14761-KG0-005	MOLA, INTERNA VÁLVULA	4
		15	14771-107-020	PRATO, MOLA VÁLVULA	4
		16	14775-KF0-000	ASSENTO, MOLA VÁLVULA	4	~ 9044000
			90457-357-000	ARRUELA, ENCOSTO, 18,6 mm.....	4	9044001 ~
		17	14781-MB4-000	CHAVETA, VÁLVULA	8	~ 9077764
			14781-HA0-770	CHAVETA, VÁLVULA	8	Y-Y	9079001 ~
		18	90012-KF0-000	PARAFUSO, AJUSTE VÁLVULA	4	~ 9044000
			90012-MG3-000	PARAFUSO, AJUSTE VÁLVULA	4	9044001 ~
		19	90206-250-000	PORCA, AJUSTE VÁLVULA	4	~ 9044000
			90206-590-000	PORCA, AJUSTE VÁLVULA	4	9044001 ~
		20	90405-KF0-003	ARRUELA, ONDULADA	4	~ 9027661
		21	90406-KF0-000	ARRUELA, ONDULADA	4	~ 9044000
			90406-KF0-003	ARRUELA, ONDULADA	4	9044001 ~
		22	90544-KF0-000	ARRUELA, VEDAÇÃO, 14 mm.....	4
		23	90545-KF0-000	ARRUELA, 12 mm	2
		24	90701-KF0-000	PINO, GUIA, 10 x 18	2
		25	91002-KF0-008	ROLAMENTO, RADIAL ESFERAS, 6904Z	1	~ 9044000
		26	91002-KG0-981	ROLAMENTO, RADIAL ESFERAS, 19 x 38 x 9	2	9044001 ~
		27	91003-KF0-008	ROLAMENTO, RADIAL ESFERAS, 6904	1	~ 9044000

M-4

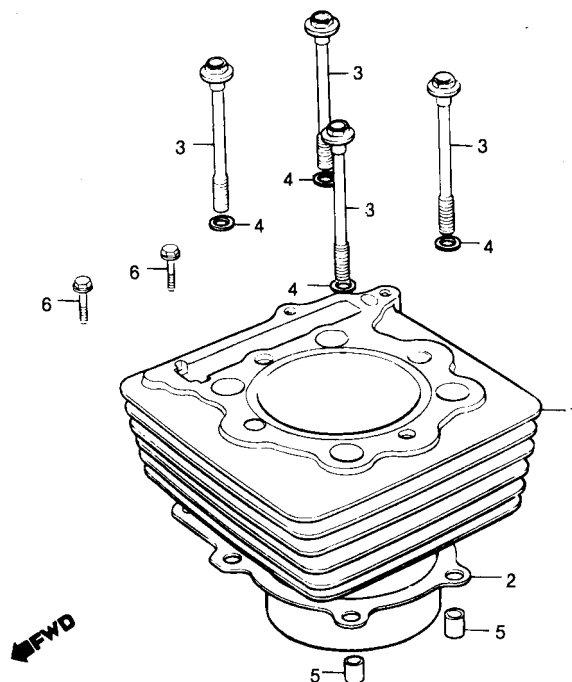
Corrente de comando • Tensor



Item de serviço	T.M.O.	Ref. Nº	Nº da peça	Descrição	Qtd. XLX 250R	Nota	Nº de série
ENGRENAGEM COMANDO.....	1,4	1	14321-KF0-000	ENGRENAGEM, COMANDO	1
• BRAÇO COMP., TENSOR (INCLUI PEÇA RELATIVA)		2	14401-414-014	CORRENTE, COMANDO	1
CORRENTE, COMANDO.....	2,4	3	14511-KF0-000	TENSOR, CORRENTE COMANDO	1	~9044000
TENSOR, CORRENTE COMANDO.....	2,3		14511-KG0-980	TENSOR, CORRENTE COMANDO	1	9044001 -
GUIA, CORRENTE COMANDO.....	2,0	4	14512-KF0-000	BRAÇO COMP., TENSOR.....	1
ANEL, VEDAÇÃO, 14,8 x 2,4.....	1,1	5	14514-KF0-000	MOLA, TENSOR CORRENTE COMANDO.....	1
		6	14515-KF0-000	BUCHA, 6 x 9.....	1
		7	14516-KF0-000	EIXO, TRAVA TENSOR	1
		8	14620-KF0-010	GUIA, CORRENTE COMANDO	1
		9	90081-246-000	PARAFUSO, GUIA, 7 x 12.....	2	~9027921
			14322-KN5-670	PARAFUSO, GUIA, 7 x 11.....	2	N-N	9027922 -
		10	90088-KF0-000	PARAFUSO, FLANGE, 6 x 25	1
		11	90417-360-000	ARRUELA, ENCOSTO.....	1
		12	91303-KF0-003	ANEL, VEDAÇÃO, 14,8 x 2,4	1

M-5

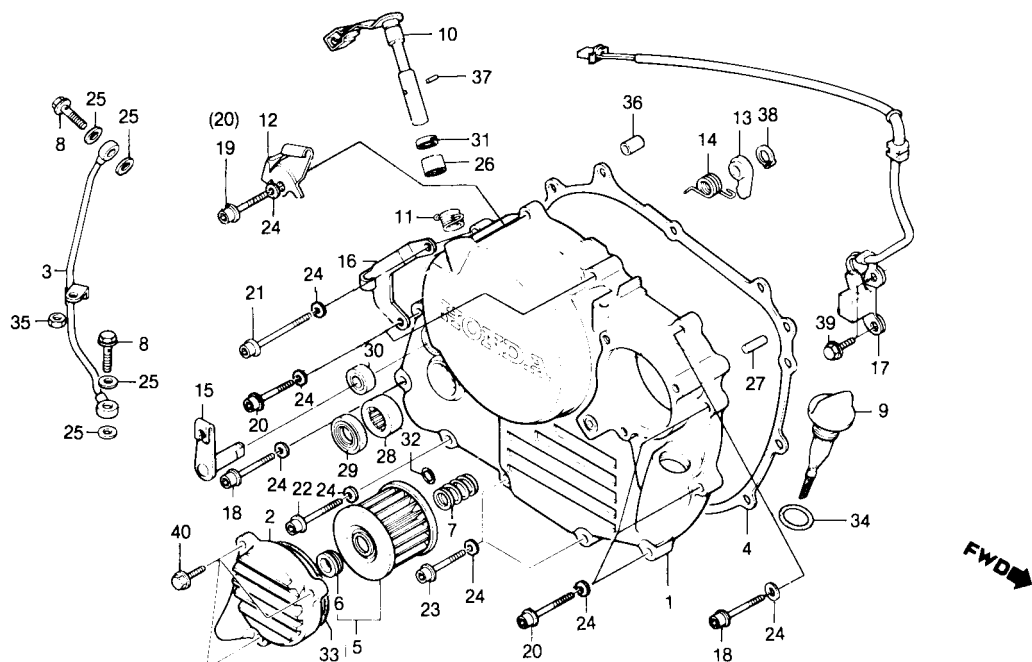
Cilindro



Item de serviço	T.M.O.	Ref. N°	N° da peça	Descrição	Qtd. XLX 250R	Nota	N° de série
CILINDRO COMP	2,4	1	12100-KG0-000	CILINDRO COMP.....	1	- 9044000
• JUNTA, CILINDRO	2,3		12100-KG0-980	CILINDRO COMP.....	1	9044001 ~ 9077764
			12100-KG0-840	CILINDRO COMP.....	1	N-N	9079001 ~
		2	12191-KG0-890	JUNTA, CILINDRO.....	1	- 9044000
			12191-KG0-000	JUNTA, CILINDRO.....	1	9044001 ~
		3	90085-KF0-000	PARAFUSO, FLANGE, 10 x 86	4	- 9077764
			90085-KAS-900	PARAFUSO, FLANGE, 10 x 88	4	N-N	9079001 ~
		4	90410-KF0-000	ARRUELA, 10 mm	4
		5	94301-12200	PINO A, GUIA, 12 x 20.....	2
		6	96000-06028-07	PARAFUSO, FLANGE, 6 x 28	2	- 9077764
			96001-06028-00	PARAFUSO, FLANGE, 6 x 28	2	N-N	9079001 ~

M-6

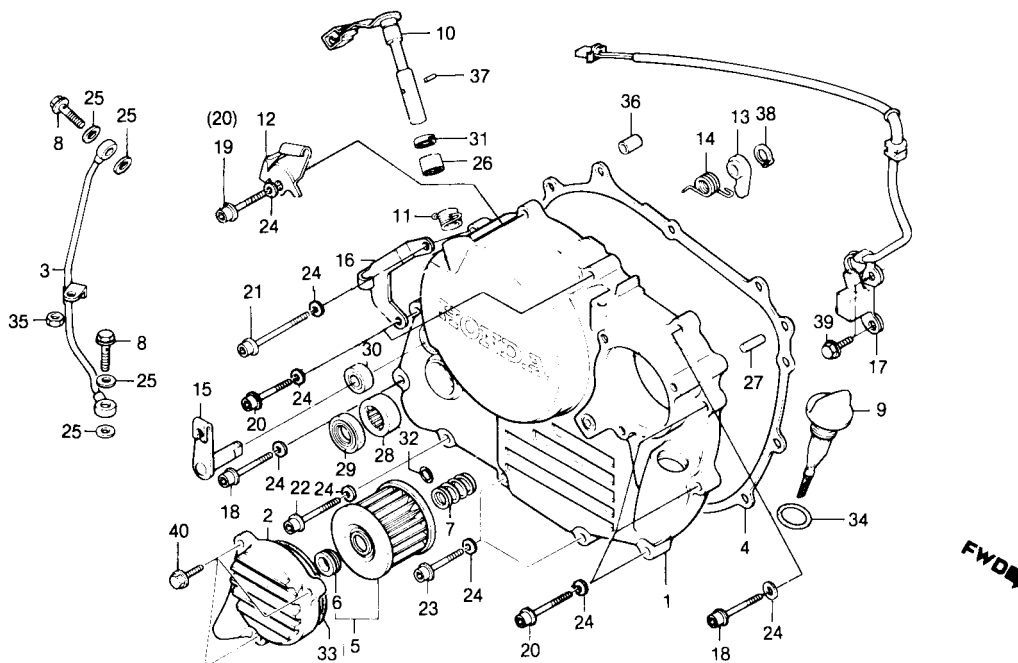
Tampa lateral direita do motor



Item de serviço	T.M.O.	Ref. Nº	Nº da peça	Descrição	Qtd. XLX 250R	Nota	Nº de série
TAMPA LAT. DIR. COMP., MOTOR.....	1,1	1	11330-KG0-890	TAMPA LAT. DIR. COMP., MOTOR.....	1	~ 9021211
TUBO COMP., PASSAGEM ÓLEO.....	0,2		11330-KG0-900	TAMPA LAT. DIR. COMP., MOTOR.....	1	Y-Y	9021212 ~ 9044000
• ELEMENTO, FILTRO ÓLEO			11330-KG0-980	TAMPA LAT. DIR. COMP., MOTOR.....	1	9044001 ~ 9077764
JUNTA TAMPA, LAT. DIR. MOTOR.....	0,6		11330-KG0-840	TAMPA LAT. DIR. COMP., MOTOR.....	1	N-N	9079001 ~
• RETENTOR ÓLEO, 20 x 28 x 5		2	11333-KG0-890	TAMPA COMP., FILTRO ÓLEO.....	1	~ 9077764
BRAÇO ACIONAMENTO EMBREAGEM.....	0,7		11333-KG0-840	TAMPA COMP., FILTRO ÓLEO.....	1	N-N	9079001 ~
(INCLUI PEÇA RELATIVA)				TUBO COMP., PASSAGEM ÓLEO.....	1	~ 9040322
• SEGUIDOR CAME		3	11335-KF0-000	TUBO COMP., PASSAGEM ÓLEO.....	1	N-Y	9040323 ~
EIXO COMP., SEGUIDOR CAME			11335-KN5-670	JUNTA, TAMPA LAT. DIR. MOTOR.....	1	~ 9044000
• RETENTOR, ÓLEO, 12 x 22 x 5		4	11394-KF0-000	JUNTA, TAMPA LAT. DIR. MOTOR.....	1	9044001 ~
CONJ. PULSADOR, GERADOR.....	0,9		11394-KL3-680	ELEMENTO, FILTRO ÓLEO.....	1
• ROLAMENTO, AGULHA, 20 x 26 x 12		5	15412-KF0-010	BORRACHA, FILTRO.....	1
		6	15413-MC8-000	MOLA, ELEMENTO FILTRO.....	1
		7	15414-KF0-000	PARAFUSO, FLANGE, 7 x 23.....	2	~ 9040358
		8	15533-KF0-000	PARAFUSO, FLANGE, 7 x 23.....	2	N-Y	9040359 ~
		9	15650-KF0-020	MEDIDOR, NÍVEL ÓLEO.....	1	~ 9044000
			15650-KL3-670	MEDIDOR, NÍVEL ÓLEO.....	1	9044001 ~ 9077764
			15650-KG0-840	MEDIDOR, NÍVEL ÓLEO.....	1	N-N	9079001 ~
		10	22810-KF0-000	BRAÇO, ACIONAMENTO EMBREAGEM.....	1
			22810-KG0-900	BRAÇO, ACIONAMENTO EMBREAGEM.....	1	Y-Y	~ 9044000
			22810-KG0-980	BRAÇO, ACIONAMENTO EMBREAGEM.....	1	9044001 ~ 9077764
			22800-KG0-840	BRAÇO, ACIONAMENTO EMBREAGEM.....	1	N-N	9079001 ~
		11	22815-428-000	MOLA, BRAÇO EMBREAGEM.....	1	~ 9044000
			22815-KN5-671	MOLA, BRAÇO EMBREAGEM.....	1	9044001 ~
		12	22838-KF0-000	GUIA, CABO EMBREAGEM.....	1

M-6

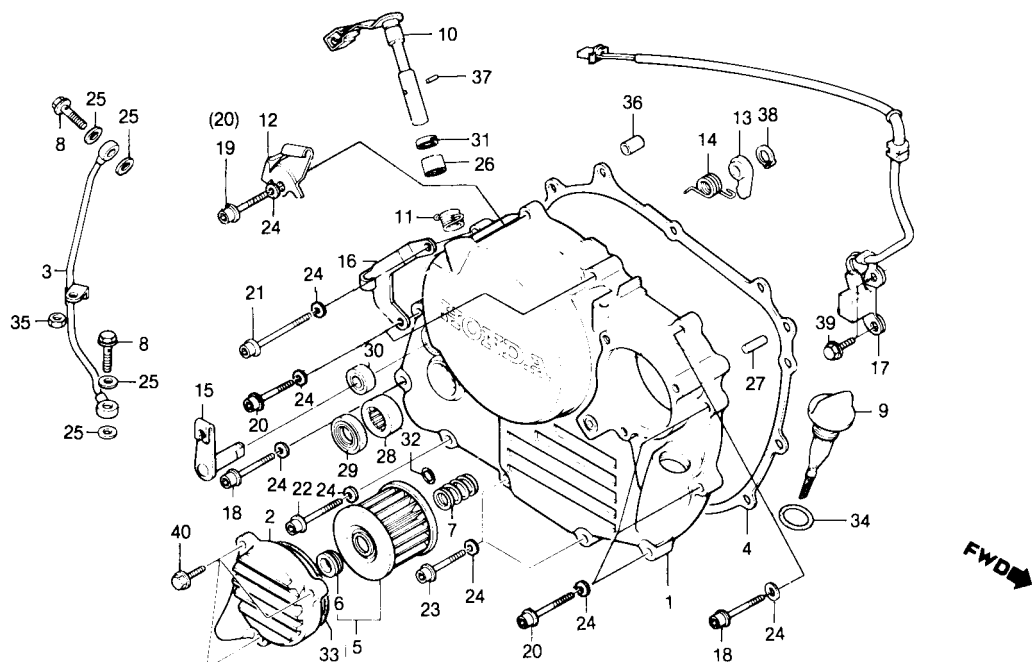
Tampa lateral direita do motor



Item de serviço	T.M.O.	Ref. Nº	Nº da peça	Descrição	Qtd. XLX 250R	Nota	Nº de série
		13	28271-428-000	SEGUIDOR, CAME	1
		14	28274-KF0-000	MOLA, SEGUIDOR CAME	1
		15	28280-KF0-000	EIXO COMP., SEGUIDOR CAME.....	1
		16	28287-KG0-890	RECEPTOR B, DESCOMPRESSÃO	1	~ 9044000
			28287-KG0-980	RECEPTOR B, DESCOMPRESSÃO	1	9044001 ~
		17	30300-KG0-000	CONJ PULSADOR, GERADOR.....	1	~ 9064532
			30300-KG0-003	CONJ PULSADOS, GERADOR.....	1	9064533 ~
		18	90091-KF0-000	PARAFUSO, ALLEN, FLANGE, 6 x 25	2	~ 9077764
			90080-MG8-000	PARAFUSO, ALLEN, FLANGE, 6 x 25	2	N-N	9079001 ~
		19	90091-MG3-000	PARAFUSO, ALLEN, FLANGE, 6 x 32	1	9044001 ~ 9077764
			90012-ME5-000	PARAFUSO, ALLEN, FLANGE, 6 x 32	1	N-N	9079001 ~
		20	90092-KF0-000	PARAFUSO, ALLEN, FLANGE, 6 x 28	6	~ 9044000
					5	9044001 ~ 9077764
			90076-MG8-000	PARAFUSO, ALLEN, FLANGE, 6 x 28	6	N-N	9079001 ~
		21	90093-KF0-000	PARAFUSO, ALLEN, FLANGE, 6 x 40	1	~ 9077764
			90093-KL8-840	PARAFUSO, ALLEN, FLANGE, 6 x 40	1	N-N	9079001 ~
			90093-KL8-000	PARAFUSO, ALLEN, FLANGE, 6 x 40	1
		22	90097-KF0-000	PARAFUSO, ALLEN, FLANGE, 6 x 25	1	~ 9077764
			90097-KG0-840	PARAFUSO, ALLEN, FLANGE, 6 x 25	1	N-N	9079001 ~
		23	90098-KF0-000	PARAFUSO, ALLEN, FLANGE, 6 x 28	2	~ 9077764
			90098-KG0-840	PARAFUSO, ALLEN, FLANGE, 6 x 28	2	N-N	9079001 ~
		24	90433-KF0-000	ARRUELA TRAVA	12
		25	90441-MC0-000	ARRUELA, VEDAÇÃO, 7 mm.....	4
		26	91053-719-005	ROLAMENTOS, AGULHAS, 12 x 16 x 10	2
		27	91101-KF0-000	PINO, GUIA, 6 x 19	1
		28	91106-KF0-008	ROLAMENTOS, AGULHAS, 20 x 26 x 12	1

M-6

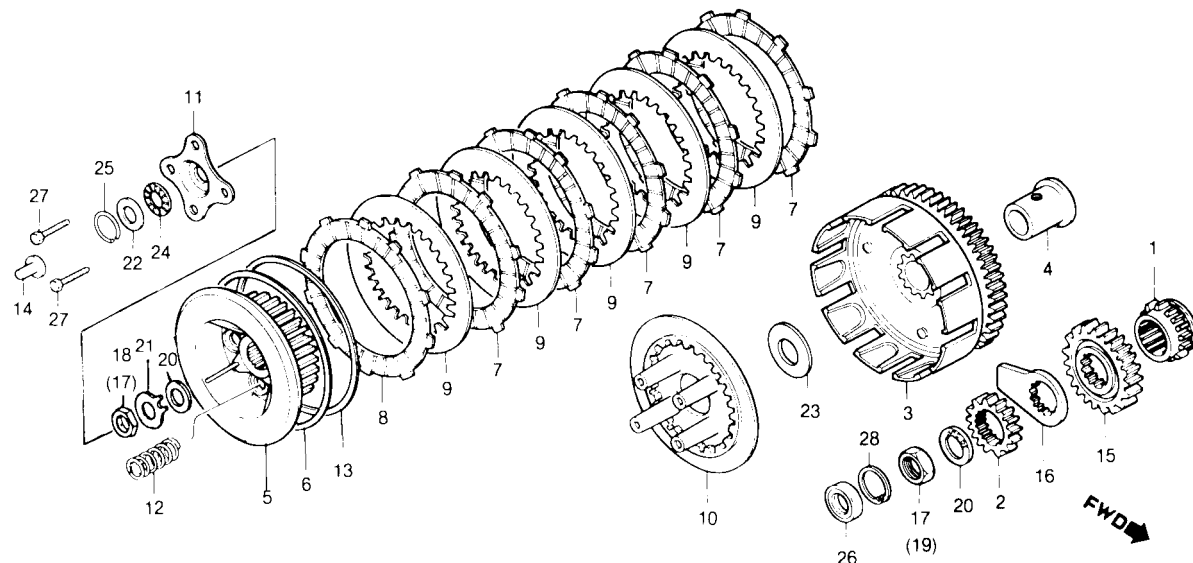
Tampa lateral direita do motor



Item de serviço	T.M.O.	Ref. Nº	Nº da peça	Descrição	Qtd. XLX 250R	Nota	Nº de série
		29	91202-KA4-003	RETENTOR, ÓLEO, 20 x 28 x 5	1	~9044000
			91204-KF0-003	RETENTOR, ÓLEO, 20 x 28 x 5	1	9044001 ~
			91204-KF0-004	RETENTOR, ÓLEO, 20 x 28 x 5	1	9044001 ~
		30	91203-MC8-003	RETENTOR, ÓLEO, 12 x 22 x 5	1	~9044000
			91201-965-000	RETENTOR, ÓLEO, 12 x 22 x 5	1	9044001 ~
		31	91255-KF0-003	RETENTOR, ÓLEO, 12 x 17 x 2,5	1
			91255-KF0-004	RETENTOR, ÓLEO, 12 x 17 x 2,5	1
		32	91301-KF0-000	GUARNIÇÃO, BORRACHA, 9,8 mm	1
		33	91302-KF0-003	ANEL VEDAÇÃO, 54 x 2,4	1
		34	91307-035-000	ANEL DE VEDAÇÃO, 18 x 3	1	~9044000
			91307-KF0-003	ANEL DE VEDAÇÃO, 18 x 3	1	9044001 ~
		35	94001-06070-0S	PORCA, SEX., 6 mm	1
		36	94301-08200	PINO, GUIA, 8 x 20	1
		37	94305-30102	PINO, ELÁSTICO, 3 x 10	1
		38	94510-10000	ANEL, ELÁSTICO EXTERNO, 10 mm	1
		39	96000-06014-00	PARAFUSO, FLANGE, 6 x 14	2
			96001-06014-00	PARAFUSO, FLANGE, 6 x 14	2	Y-Y
		40	98000-06025-07	PARAFUSO, FLANGE, 6 x 25	3	~9077764
			96001-06025-00	PARAFUSO, FLANGE, 6 x 25	3	N-N	9079001 ~

M-7

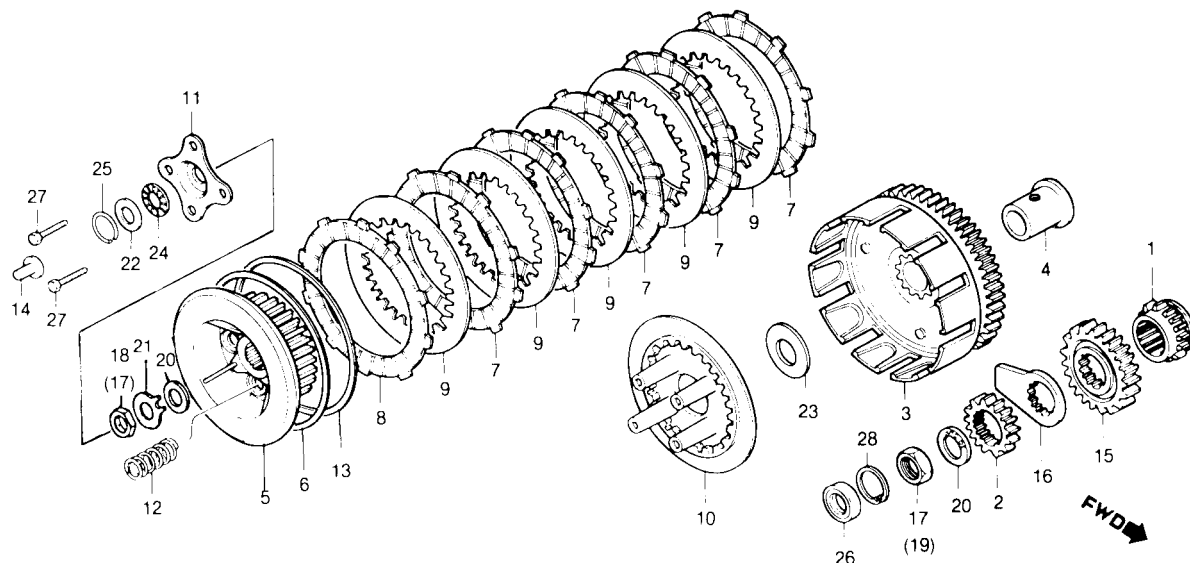
Embreagem



Item de serviço	T.M.O.	Ref. Nº	Nº da peça	Descrição	Qtd. XLX 250R	Nota	Nº de série
PINHÃO, SINCRONIZAÇÃO.....	2,4	1	14312-KF0-000	PINHÃO, SINCRONIZAÇÃO	1		
PINHÃO, BOMBA ÓLEO	0,7	2	15130-KF0-000	PINHÃO, BOMBA ÓLEO	1		
• PLACA, ACIONAMENTO EMBREAGEM			15130-KV2-900	PINHÃO, BOMBA ÓLEO (VIDE OBSERVAÇÃO)	1		
• PULSADOR, ROTOR		3	22100-KF0-000	CARCAÇA EXTERNA COMP., EMBREAGEM.....	1		~ 9028005
• RETENTOR ÓLEO, 14 x 22 x 5			22100-KN5-670	CARCAÇA EXTERNA COMP., EMBREAGEM.....	1	N -Y	9028006 ~ 9041773
CARCAÇA EXT COMP., EMBREAGEM.....	0,9		22100-KN5-671	CARCAÇA EXTERNA COMP., EMBREAGEM.....	1	N-Y	9041774 ~
• CUBO CENTRAL, EMBREAGEM		4	22116-KF0-000	GUIA EXTERNA, EMBREAGEM.....	1		
• DISCO FRICÇÃO, EMBREAGEM		5	22120-KF0-010	CUBO CENTRAL, EMBREAGEM.....	1		~ 9021188
(INCLUI PEÇA RELATIVA)			22120-KN5-670	CUBO CENTRAL, EMBREAGEM.....	1	N-N	9021189 ~
(UMA OU TODAS)		6	22125-435-000	ASSENTO, MOLA JUDDER	1		
• PLATÔ PRESSÃO EMBREAGEM		7	22201-KG0-000	DISCO FRICÇÃO, EMBREAGEM.....	5		~ 9036171
MOLA, EMBREAGEM.....	0,6		22201-KL3-670	DISCO FRICÇÃO, EMBREAGEM.....	5	N-Y	9036172 ~ 9044000
(UMA OU TODAS)			22201-K00-900	DISCO FRICÇÃO, EMBREAGEM.....	5		9044001 ~
ENGRENAGEM, REDUÇÃO MOTOR.....	1,0	8	22207-302-000	DISCO FRICÇÃO, EMBREAGEM.....	1		~ 9064228
			22201-302-010	DISCO FRICÇÃO, EMBREAGEM.....	1	N-Y	9064229 ~
		9	22321-KF0-000	SEPARADOR EMBREAGEM.....	5		
		10	22350-KF0-000	PLATÔ PRESSÃO EMBREAGEM.....	1		
		11	22361-KF0-000	PLACA, ACIONAMENTO EMBREAGEM.....	1		
		12	22401-KG0-000	MOLA, EMBREAGEM	4		
		13	22402-435-000	MOLA, JUDDER	1		
		14	22820-KF0-000	PINO, ACIONAMENTO EMBREAGEM.....	1		
		15	23121-KF0-000	ENGRENAGEM, REDUÇÃO MOTORA (23D).....	1		
		16	30220-KG0-013	PULSADOR, ROTOR.....	1		
		17	90235-KA4-000	PORCA, 18 mm.....	1		~ 9044000
					1		9079001 ~
					2		9044001 ~ 9077764
		18	90236-HA0-000	PORCA TRAVA, 18 mm	1	N-Y	9079001 ~

OBSERVAÇÃO
TROCAR A PEÇA 15130-KV2-900 EM CONJUNTO
COM A PEÇA 15100-KAS-900

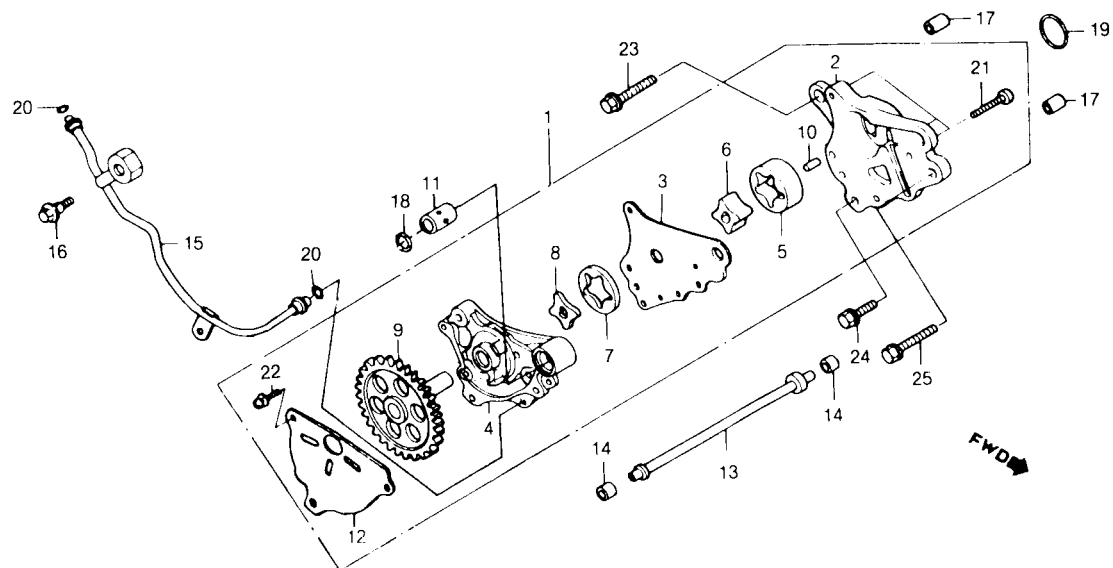
M-7 Embreagem



Item de serviço	T.M.O.	Ref. Nº	Nº da peça	Descrição	Qtd. XLX 250R	Nota	Nº de série
		19	90235-428-000	PORCA, TRAVA, 18 mm	1	- 9044000
		20	90432-KF0-000	ARRUELA, TRAVA	2	- 9021188
			90432-KE5-000	ARRUELA, 18 mm	2	9021189 -
		21	90432-KN5-670	ARRUELA, TRAVA	1	9021189 -
			90432-KV2-900	ARRUELA, TRAVA	1
			90452-147-003	ARRUELA, ENCOSTO, 12 mm	1
			90452-147-006	ARRUELA, ENCOSTO, 12 mm	1
		23	90458-KE8-000	ARRUELA, ENCOSTO, 22 x 45 x 0,8	1
		24	91001-147-003	ROLAMENTO, AGULHAS, 12 mm	1
		25	91012-KF0-000	PRESILHA, ENCOSTO ROLAMENTO	1
		26	91201-KF0-003	RETENTOR, ÓLEO, 14 x 22 x 5	1
			91201-KF0-004	RETENTOR, ÓLEO, 14 x 22 x 5	1
		27	92025-06025-0A	PARAF., SEX., 6 x 25	4	- 9050569
			90001-KE2-710	PARAF., SEX., 6 x 25	4	9050570 - 9077764
			90022-KAS-900	PARAF., SEX., 6 x 25	4	N-Y	9079001 -
		28	94520-24000	ANEL ELÁSTICO, 24 mm	1

M-8

Bomba de óleo

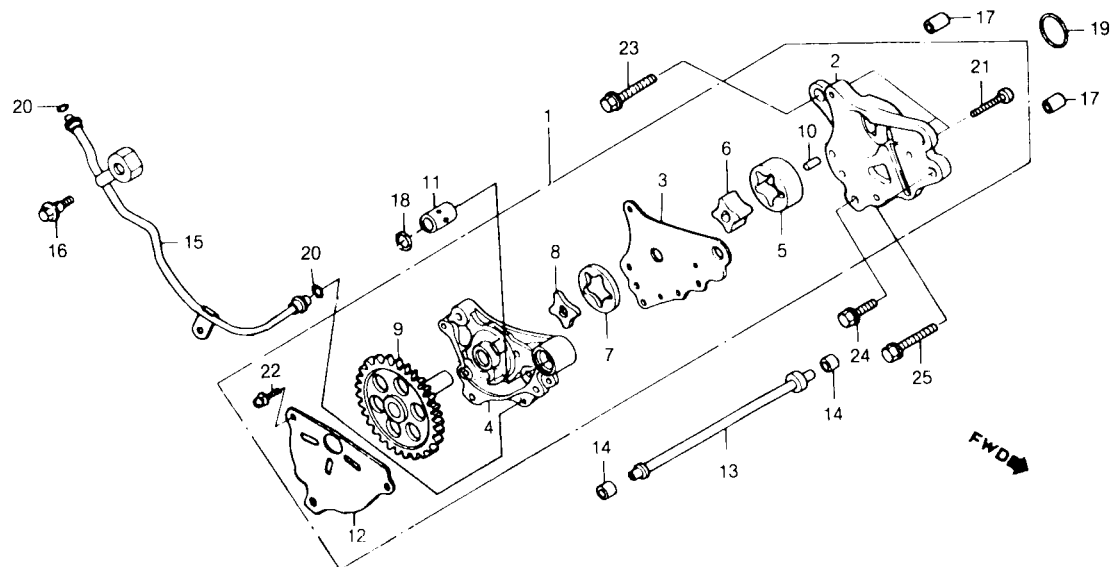


Item de serviço	T.M.O.	Ref. Nº	Nº da peça	Descrição	Qtd. XLX 250R	Nota	Nº de série
CONJ. BOMBA, ÓLEO	1,0	1	15100-KF0-010	CONJ. BOMBA, ÓLEO	1		~ 9044000
• CARCAÇA, BOMBA ÓLEO			15100-KG0-980	CONJ. BOMBA, ÓLEO	1		9044001 ~
(INCLUI PEÇA RELATIVA)			15100-KAS-900	CONJ. BOMBA, ÓLEO (VIDE OBSERVAÇÃO)	1		
COROA, BOMBA ÓLEO	0,6	2	15111-KF0-010	CARCAÇA, BOMBA ÓLEO	1		
TUBO COMP., ÓLEO	0,9		15111-KAS-900	CARCAÇA, BOMBA ÓLEO	1	N-Y	
		3	15112-KF0-000	PLACA, BOMBA ÓLEO	1		~ 9044000
			15112-KG0-980	PLACA, BOMBA ÓLEO	1		9044001 ~
		4	15121-KF0-010	TAMPA, BOMBA ÓLEO	1		
			15121-KAS-900	TAMPA, BOMBA ÓLEO	1	N-Y	
		5	15122-KF0-000	ROTOR, EXTERNO BOMBA ÓLEO	1		
		6	15123-KF0-000	ROTOR, INTERNO, BOMBA ÓLEO	1		
		7	15124-KG0-000	ROTOR, EXTERNO B, BOMBA ÓLEO	1		
		8	15125-KG0-000	ROTOR, INTERNO B, BOMBA ÓLEO	1		
		9	15140-KF0-010	COROA, BOMBA ÓLEO	1		
		10	15141-KF0-000	ROLETE, 6 x 8	1		
			94302-06080	PINO GUIA, 6 x 8	1	Y-Y	
		11	15142-KF0-000	PINO GUIA, 10 x 18	1		~ 9044000
			94301-01060	PINO GUIA, 10 x 16	1		9044001 ~
		12	15145-KF0-000	TAMPA, ENGRANAGEM BOMBA ÓLEO	1		
		13	15151-KG0-000	TUBO DRENO ÓLEO	1		
		14	15152-KG0-003	JUNTA, TUBO, DRENO ÓLEO	2		
		15	15510-KF0-770	TUBO COMP., ÓLEO	1		~ 9050470
			15510-KF0-771	TUBO COMP., ÓLEO	1	N-Y	9050471 ~
		16	15532-KF0-000	PARAFUSO, FLANGE, 7 x 23	1		
		17	91103-429-000	PINO, GUIA, 8 x 10	2		
		18	91301-200-000	ANEL DE VEDAÇÃO, 10 x 16	1		~ 9077764
			91303-KK0-003	JUNTA, BORRACHA	1	N-Y	9079001 ~

OBSERVAÇÃO
TROCAR A PEÇA 15100-KAS-900 EM CONJUNTO
COM A PEÇA 15100-KV2-900

M-8

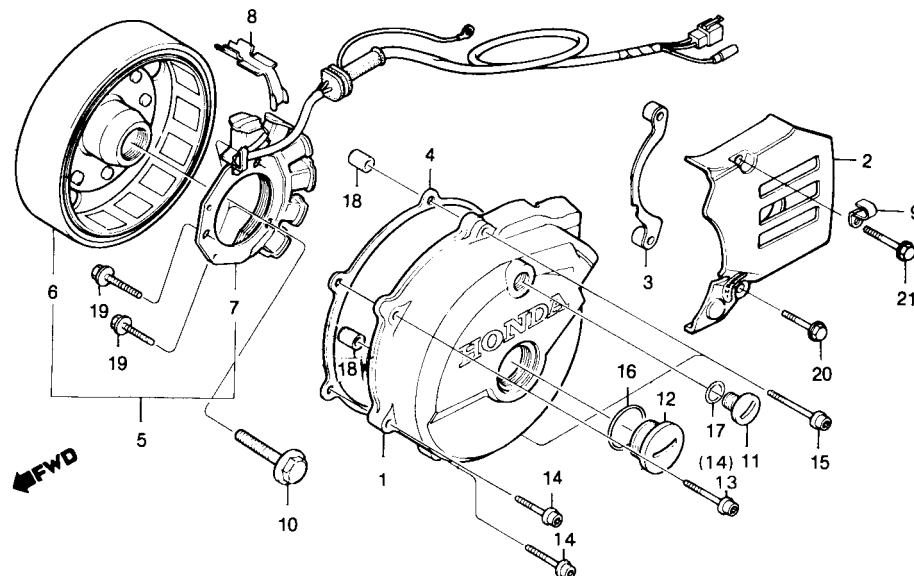
Bomba de óleo



Item de serviço	T.M.O.	Ref. Nº	Nº da peça	Descrição	Qtd. XLX 250R	Nota	Nº de série
		19	91333-567-010	ANEL VEDAÇÃO, 17,0 x 2,5	1	~ 9044000
			91333-KE5-003	ANEL VEDAÇÃO, 17,0 x 2,5	1	9044001 -
		20	91351-KF0-003	ANEL VEDAÇÃO, 4,5 x 1,5	2
		21	93500-05022-0A	PARAFUSO, PH ILLIPS, 5 x 22	3
		22	93892-05016-0A	PARAFUSO-ARRUELA, 5 x 16	1
			93892-05016-00	PARAFUSO-ARRUELA, 5 x 16	1	Y-Y
		23	95700-06022-08	PARAFUSO, FLANGE, 6 x 22	1	~ 9077764
			95701-06022-08	PARAFUSO, FLANGE, 6 x 22	1	Y-Y	9079001 -
		24	95700-06050-08	PARAFUSO, FLANGE, 6 x 50	1	~ 9077764
			95701-06050-08	PARAFUSO, FLANGE, 6 x 50	1	Y-Y	9079001 -
		25	95700-06055-00	PARAFUSO, FLANGE, 6 x 55	1	~ 9077764
			95701-06055-00	PARAFUSO, FLANGE, 6 x 55	1	Y-Y	9079001 -

M-9

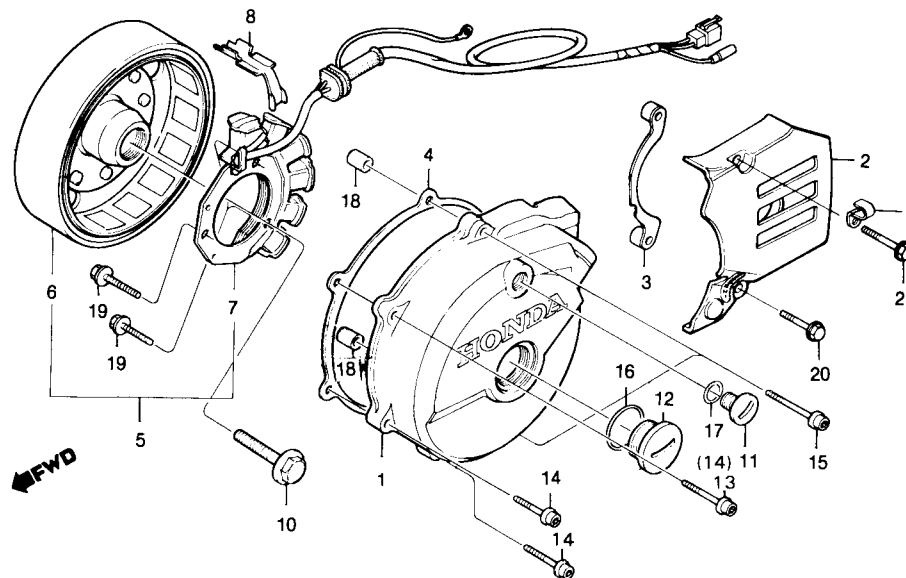
Tampa lateral esquerda do motor • Gerador



Item de serviço	T.M.O.	Ref. Nº	Nº da peça	Descrição	Qtd. XLX 250R	Nota	Nº de série
TAMPA LAT. ESQ., MOTOR.....	0,4	1	11341-KG0-890	TAMPA LAT. ESQ., MOTOR.....	1		
• JUNTA, TAMPA LAT. ESQ., MOTOR			11341-KG0-900	TAMPA LAT. ESQ., MOTOR.....	1	Y-Y	~ 9044000
TAMPA LAT. ESQ. TRAS., MOTOR.....	0,1		11341-KG0-980	TAMPA LAT. ESQ., MOTOR.....	1		9044001 ~ 9077764
CONJ. GERADOR C.A.....	0,7		11340-KG0-840	TAMPA LAT. ESQ., MOTOR.....	1	N-N	9079001 ~
ROTOR COMP.....	0,5	2	11351-KG0-901	TAMPA LAT. ESQ., TRAS. MOTOR.....	1		~ 9077764
ESTATOR COMP.....	0,6		11351-KG0-840	TAMPA LAT. ESQ., TRAS. MOTOR.....	1	N-N	9079001 ~
			11352-KG0-900	GUIA COMP., CORRENTE TRANSMISSÃO.....	1		~ 9033748
			11352-KG0-010	GUIA COMP., CORRENTE TRANSMISSÃO.....	1	N-Y	9033749 ~
		4	11395-KF0-000	JUNTA, TAMPA LAT. ESQ. MOTOR.....	1		
			11395-KG0-980	JUNTA, TAMPA LAT. ESQ. MOTOR.....	1	N-Y	
		5	31100-KG0-004	CONJ. GERADOR C.A.....	1		
			31100-KG0-008	CONJ. GERADOR C.A.....	1		
			31100-KG0-900	CONJ. GERADOR C.A.....	1	Y-Y	
		6	31110-KG0-004	ROTOR COMP.....	1		
			31110-KG0-008	ROTOR COMP.....	1		
			31110-KG0-900	ROTOR COMP.....	1	Y-Y	
		7	31120-KG0-004	ESTATOR COMP.....	1		
		8	32111-KF0-000	PRESILHA, FIAÇÃO.....	1		
		9	32972-KG0-000	PRESILHA, FIAÇÃO GERADOR.....	1		~ 9044000
		10	90023-428-000	PARAFUSO, FLANGE, 12 x 40.....	1		
		11	90084-471-000	TAMPA, GERADOR.....	1		~ 9024301
			90084-428-000	TAMPA, GERADOR.....	1	Y-Y	9024302 ~
		12	90087-471-000	TAMPA, 30 mm.....	1		
			90087-428-000	TAMPA, 30 mm.....	1	Y-Y	
		13	90091-KL8-000	PARAFUSO ALLEN, FLANGE, 6 x 28.....	1		9044001 ~ 9065444
			90005-KN8-730	PARAFUSO ALLEN, FLANGE, 6 x 28.....	1		9065445 ~ 9077764
			90076-MG8-000	PARAFUSO ALLEN, FLANGE, 6 x 28.....	1	N-N	9079001 ~

M-9

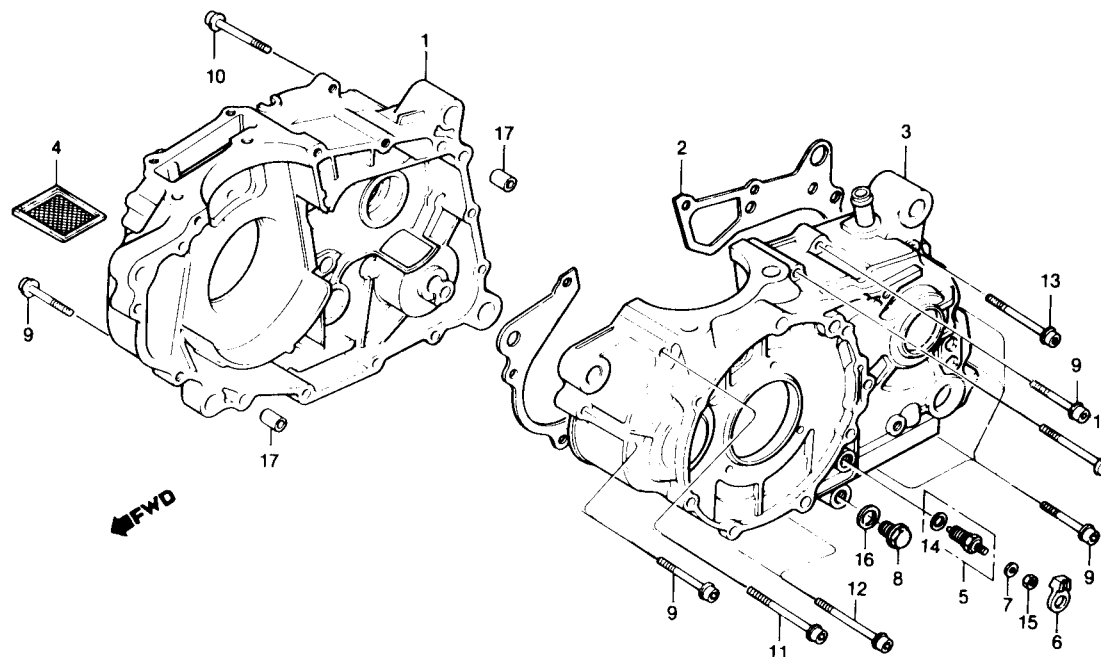
Tampa lateral esquerda do motor • Gerador



Item de serviço	T.M.O.	Ref. Nº	Nº da peça	Descrição	Qtd. XLX 250R	Nota	Nº de série
		14	90092-KF0-000	PARAFUSO ALLEN, FLANGE, 6 x 28	6	~ 9044000
			90076-MG8-000	PARAFUSO, ALLEN, FLANGE, 6 x 28	5	9044001 ~ 9077764
		15	90093-KF0-000	PARAFUSO ALLEN, FLANGE, 6 x 40	2	N-N	9079001 ~
			90093-KL8-000	PARAFUSO ALLEN, FLANGE, 6 x 40	2	N-N	~ 9077764
		16	91301-028-000	ANEL DE VEDAÇÃO, 27 x 2,0	1	~ 9044000
			91305-KF0-003	ANEL DE VEDAÇÃO, 27 x 2,0	1	9044001 ~
		17	91303-377-000	ANEL DE VEDAÇÃO, 13,8 x 2,5	1
		18	94301-10160	PINO A, GUIA, 10 x 16	2
		19	95700-06025-08	PARAFUSO, FLANGE, 6 x 25	3
			95701-06025-08	PARAFUSO, FLANGE, 6 x 25	3	Y-Y
		20	96000-06035-07	PARAFUSO, FLANGE, 6 x 35	1	~ 9077764
			96001-06035-00	PARAFUSO, FLANGE, 8 x 35	1	N-N	9079001 ~
		21	96000-06040-07	PARAFUSO, FLANGE, 6 x 40	1	~ 9077764
			96001-06040-00	PARAFUSO, FLANGE, 6 x 40	1	N-N	9079001 ~

M-10

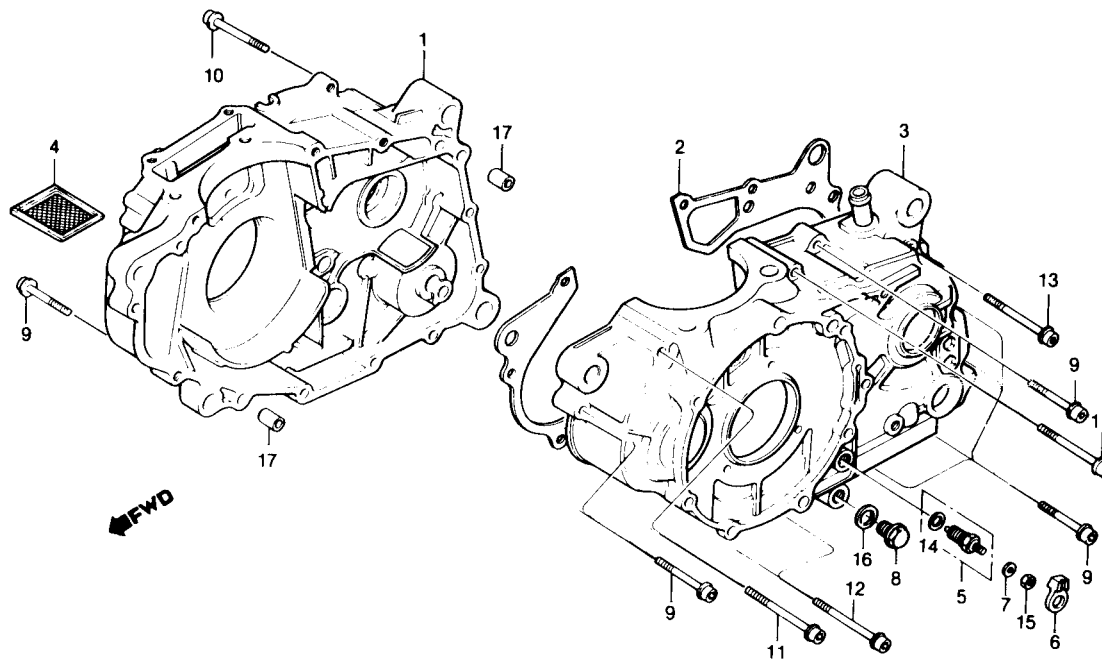
Carcaças



Item de serviço	T.M.O.	Ref. Nº	Nº da peça	Descrição	Qtd. XLX 250R	Nota	Nº de série
CARCAÇA DIR., COMP., MOTOR	*5,9	1	11100-KG0-890	CARCAÇA DIR. COMP., MOTOR	1	- 9036171
JUNTA CARCAÇA MOTOR.....	*5,4		11100-KG0-891	CARCAÇA DIR. COMP., MOTOR	1	N-Y	9036172 - 9077764
CARCAÇA ESQ. COMP., MOTOR	*6,6		11100-KG0-840	CARCAÇA DIR. COMP., MOTOR	1	N-N	9079001 -
TELA FILTRO ÓLEO	0,6		11191-KF0-000	JUNTA, CARCAÇA MOTOR	1
• CONJ. INTERRUPTOR, NEUTRO			11191-KAS-900	JUNTA, CARCAÇA MOTOR	1
			11200-KG0-890	CARCAÇA ESQ COMP., MOTOR	1	- 9077764
			11200-KG0-840	CARCAÇA ESQ COMP., MOTOR	1	N-N	9079001 -
			15421-428-000	TELA FILTRO ÓLEO	1
			35600-413-003	CONJ. INTERRUPTOR, NEUTRO	1	- 9028790
			35600-413-013	CONJ. INTERRUPTOR, NEUTRO	1	N-Y	9028791 - 9044000
			35600-413-023	CONJ. INTERRUPTOR, NEUTRO	1	9044001 -
			35601-KG0-000	GUIA, INTERRUPTOR, NEUTRO	1
			47134-567-000	ARRUELA	1
			90015-KA3-711	PARAFUSO, ESPECIAL, 12 mm	1
			97800-12000	PARAFUSO, DRENO, 12 mm	1	Y-Y
			90092-MG3-000	PARAFUSO, ALLEN FLANGE, 6 x 35	7	- 9077764
			90081-MG3-000	PARAFUSO, ALLEN FLANGE, 6 x 35	7	N-N	9079001 -
			90093-MG3-000	PARAFUSO, ALLEN FLANGE, 6 x 45	1	- 9077764
			90008-KN8-730	PARAFUSO, ALLEN FLANGE, 6 x 45	1	N-N	9079001 -
			90094-KG0-000	PARAFUSO, ALLEN FLANGE, 6 x 60	2	- 9077764
			90096-KL8-000	PARAFUSO, ALLEN FLANGE, 6 x 60	2	N-N	9079001 -
			90094-MG3-000	PARAFUSO, ALLEN FLANGE, 6 x 50	2	- 9077764
			90095-KL8-000	PARAFUSO, ALLEN FLANGE, 6 x 50	2	N -N	9079001 -
			90095-KG0-000	PARAFUSO, ALLEN FLANGE, 6 x 65	1	- 9077764
			90095-KG0-840	PARAFUSO, ALLEN FLANGE, 6 x 65	1	N-N	9079001 -
			90443-KR0-000	ARRUELA, NEUTRO	1

M-10

Carcaças



Item de serviço	T.M.O.	Ref. Nº	Nº da peça	Descrição	Qtd. XLX 250R	Nota	Nº de série
		15	94001-04000-0S	PORCA, SEX., 4 mm	1
		16	94109-12000	ARRUELA, DRENO, 12 mm	1
		17	94301-10160	PINO A, GUIA, 10 x 16.....	2

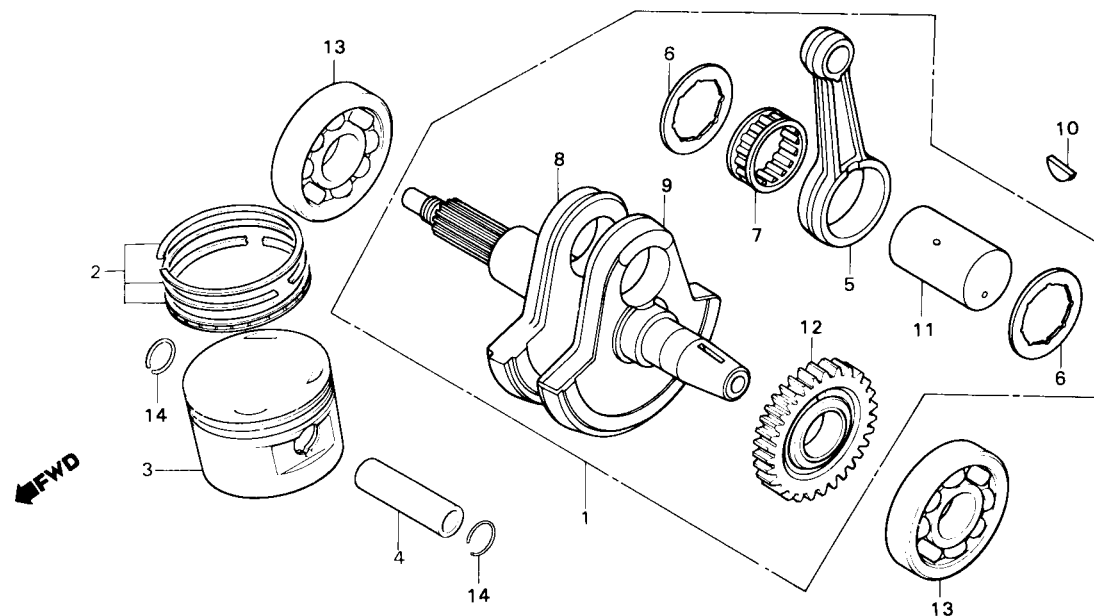
M-11

Árvore de manivelas • Pistão

(9000001~9044000)

TABELA DE SELEÇÃO DO ROLAMENTO DE ROLETE DA BIELA
(Folga Radial 6 - 18µm)

Pino Árvores Manivelas D.E. Ø33	Biela D.I. Ø41	A (Púrpura)	B (Azul)	C (Verde)	D (Preto)	E (Vermelho)
			+ 0.010	+ 0.006	+ 0.002	- 0.002
		+ 0.006	+ 0.002	- 0.002	- 0.006	- 0.010
1 (Azul)	0 -0.004	13211- 428-300 (Vermelho)	13212- 428-300 (Azul)	13213- 428-300 (Branco)		
2 (Branco)	-0.004 -0.008		13211- 428-300 (Vermelho)	13212- 428-300 (Azul)	13213- 428-300 (Branco)	
3 (Amarelo)	-0.008 -0.012			13211- 428-300 (Vermelho)	13212- 428-300 (Azul)	13213- 428-300 (Branco)



Item de serviço	T.M.O.	Ref. Nº	Nº da peça	Descrição	Qtd. XLX 250R	Nota	Nº de série
ÁRVORE MANIVELAS COMP	*6,3	1	13000-KG0-010	ÁRVORE, MANIVELAS COMP	1		
JOGO ANÉIS, PISTÃO	2,5	2	13011-KG0-003	JOGO ANÉIS, PISTÃO (STD)	1		
• PISTÃO			13011-KG0-005	JOGO ANÉIS, PISTÃO (STD)	1		
PINO, PISTÃO	2,4		13021-KG0-003	JOGO ANÉIS, PISTÃO (0,25)	1		
BIELA	*7,0		13021-KG0-005	JOGO ANÉIS, PISTÃO (0,25)	1		
(INCLUI PEÇA RELATIVA)			13031-KG0-003	JOGO ANÉIS, PISTÃO (0,50)	1		
ROLAMENTO, ESFERAS C3	*5,7		13031-KG0-005	JOGO ANÉIS, PISTÃO (0,50)	1		
(LADO ESQUERDO 6,2)		3	13101-KG0-890	PISTÃO (STD)	1		
			13102-KG0-306	PISTÃO (0,25)	1		
			13103-KG0-306	PISTÃO (0,50)	1		
		4	13111-KG0-000	PINO, PISTÃO	1		
		5	13201-KG0-300	BIELA	1		
		8	13202-KG0-003	PLACA LATERAL, BIELA	2		
		7	13211-428-300	ROLAMENTO, CABEÇA BIELA (VERMELHO)	1		
			13212-428-300	ROLAMENTO, CABEÇA BIELA (AZUL)	1		
			13213-428-300	ROLAMENTO, CABEÇA BIELA (BRANCO)	1		
		8	13311-KG0-300	METADE DIR., ARVORE MANIVELAS	1		
		9	13321-KG0-300	METADE ESQ., ARVORE MANIVELAS	1		
		10	13331-357-000	CHAVETA, MEIA LUA, 25 x 18	1		
		11	13381-KG0-300	PINO, ÁRVORE MANIVELAS	1		
		12	13417-KF0-300	ENGRENAGEM PRINCIPAL, BALANCEIRO	1		
		13	91001-KF0-008	ROLAMENTO, ESFERAS C3	2		
		14	94601-19000	TRAVA, PINO PISTÃO	2		

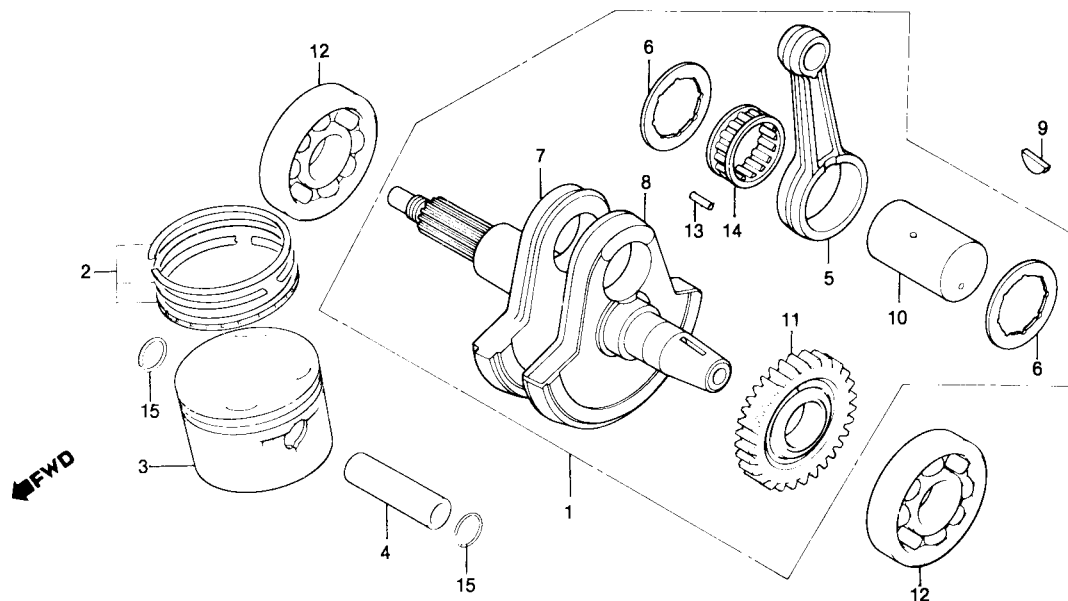
M-11.1

Árvore de manivelas • Pistão

(9044001~)

TABELA DE SELEÇÃO DO ROLAMENTO DE ROLETE DA BIELA
(Folga Radial 2 - 14µm)

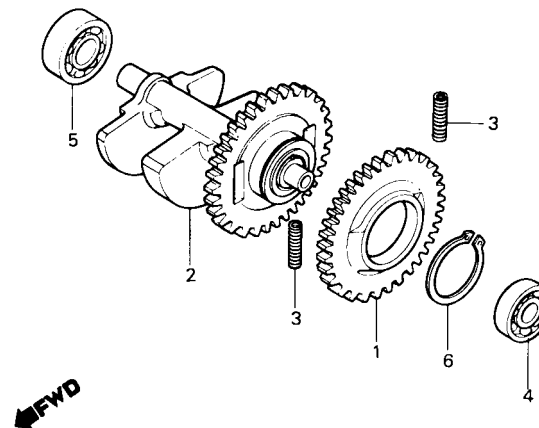
Biela		A	B	C	D	E
D.I. 41Ø		(Púrpura)	(Azul)	(Verde)	(Preto)	(Vermelho)
Árvores		+ 0.006	+ 0.002	- 0.002	- 0.006	- 0.010
Manivelas		+ 0.002	- 0.002	- 0.006	- 0.010	- 0.014
D.E. 33Ø						
1	0	91102-KG0-981 (Vermelho)	91103-KG0-981 (Azul)	91104-KG0-981 (Branco)		
(Azul)	-0.004					
2	-0.004		91102-KG0-981 (Vermelho)	91103-KG0-981 (Azul)	91104-KG0-981 (Branco)	
(Branco)	-0.008					
3	-0.008			91102-KG0-981 (Vermelho)	91103-KG0-981 (Azul)	91104-KG0-981 (Branco)
(Amarelo)	-0.012					



Item de serviço	T.M.O.	Ref. Nº	Nº da peça	Descrição	Qtd. XLX 250R	Nota	Nº de série
ÁRVORE, MANIVELA COMP.....	*6,3	1	13000-KG0-980	ÁRVORE, MANIVELAS COMP	1		
JOGO ANÉIS, PISTÃO.....	2,5	2	13011-KG0-307	JOGO ANÉIS, PISTÃO (STD).....	1		
• PISTÃO			13012-KG0-307	JOGO ANÉIS, PISTÃO (0,25).....	1		
PINO, PISTÃO.....	2,4		13013-KG0-307	JOGO ANÉIS, PISTÃO (0,50).....	1		
BIELA	*7,0	3	13101-KG0-981	PISTÃO (STD)	1		
(INCLUI PEÇA RELATIVA)			13102-KG0-307	PISTÃO (0,25)	1		
ROLAMENTO, ESFERAS C3	*5,7		13103-KG0-307	PISTÃO (0,50)	1		
(LADO ESQUERDO 6,2)		4	13111-KG0-000	PINO, PISTÃO	1		
		5	13201-KG0-980	BIELA	1		
		6	13202-KG0-003	PLACA LATERAL, BIELA	2		
		7	13311-KG0-980	METADE DIR., ÁRVORE MANIVELAS	1		
			13311-KG0-981	METADE DIR., ÁRVORE MANIVELAS	1	N-Y	
		8	13321-KG0-980	METADE ESQ., ÁRVORE MANIVELAS	1		
		9	13331-357-000	CHAVETA, MEIA LUA, 25 x 18	1		~9077764
			90701-KAS-900	CHAVETA, MEIA LUA, 25 x 18	1	N-Y	9079001 ~
		10	13381-HA0-770	PINO, ÁRVORE MANIVELAS	1		
		11	13417-KF0-300	ENGRENAGEM PRINCIPAL, BALANCEIRO.....	1		
		12	91001-KF0-018	ROLAMENTO, ESFERAS C3	2		
		13	91102-KG0-981	ROLETE A	19		
			91103-KG0-981	ROLETE B	19		
			91104-KG0-981	ROLETE C	19		
		14	91105-KG0-981	PISTA DE ROLETE	1		
		15	94601-19000	TRAVA, PINO PISTÃO.....	2		

M-12

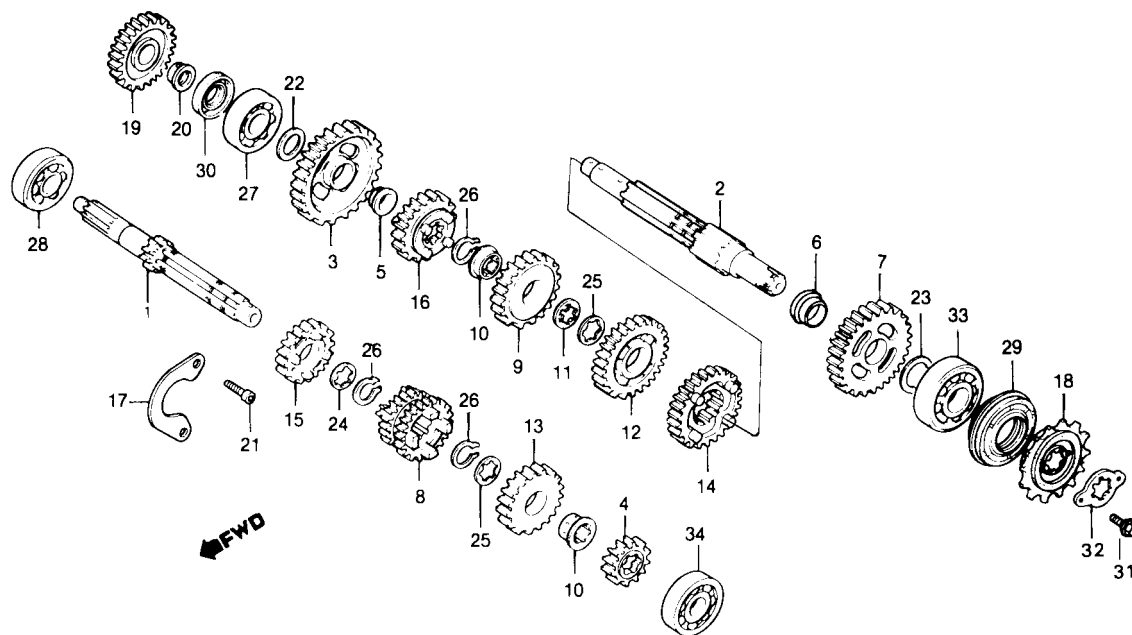
Balanceiro



Item de serviço	T.M.O.	Ref. N°	N° da peça	Descrição	Qtd. XLX 250R	Nota	N° de série
ENGRENAGEM SECUNDÁRIA		1	13419-KF0-000	ENGRENAGEM SECUNDÁRIA, BALANCEIRO	1	- 9038467
BALANCEIRO.....*5,8			13419-KF0-010	ENGRENAGEM SECUNDÁRIA, BALANCEIRO	1	N -Y	9038468 ~ 9044000
• EIXO COMP., BALANCEIRO			13419-KG0-980	ENGRENAGEM SECUNDÁRIA, BALANCEIRO	1	9044001 ~
• ROLAMENTO, RADIAL ESFERAS, 6301		2	13420-KG0-010	EIXO COMP., BALANCEIRO.....	1	- 9038467
• ROLAMENTO, RADIAL ESFERAS, 6302*5,6			13420-KG0-020	EIXO COMP., BALANCEIRO.....	1	N-Y	9038468 ~ 9044000
			13420-KG0-980	EIXO COMP., BALANCEIRO.....	1	9044001 ~
		3	14333-KF0-000	MOLA, ENGRENAGEM BALANCEIRO.....	2
		4	91006-KF0-003	ROLAMENTO, RADIAL ESFERAS, 6301.....	1
			91006-KF0-008	ROLAMENTO, RADIAL ESFERAS, 6301.....	1
		5	91007-KF0-018	ROLAMENTO, RADIAL ESFERAS, 6302.....	1
		6	94510-34000	ANEL, ELÁSTICO EXTERNO, 34	1

M-13

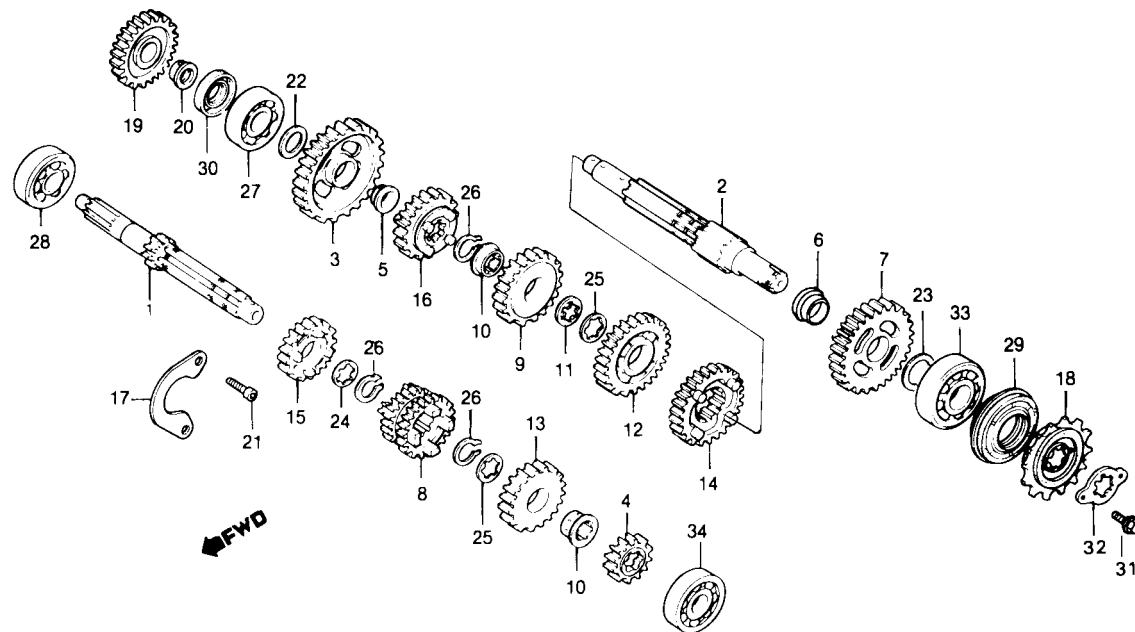
Transmissão



Item de serviço	T.M.O.	Ref. Nº	Nº da peça	Descrição	Qtd. XLX 250R	Nota	Nº de série
ÁRVORE PRINCIPAL COMP., TRANSMISSÃO	*5,6	1	23210-KF0-000	ÁRVORE PRINCIPAL COMP., TRANSMISSÃO	1	~ 9036354
(INCLUI PEÇA RELATIVA)			23211-KG0-900	ÁRVORE PRINCIPAL COMP., TRANSMISSÃO	1	Y-Y	9036355 ~ 9077764
• ÁRVORE SECUNDÁRIA COMP., TRANSMISSÃO		2	23220-KF0-000	ÁRVORE SECUNDÁRIA COMP., TRANSMISSÃO	1	N-Y	9079001 ~
(INCLUI PEÇA RELATIVA)			23220-KG0-890	ÁRVORE SECUNDÁRIA COMP., TRANSMISSÃO	1	~ 9013531
(QUANDO FOR EXECUTADA A MANUTENÇÃO DA UNIDADE COMPLETA O T.M.O SERÁ 5,8)			23220-KF0-891	ÁRVORE SECUNDÁRIA COMP., TRANSMISSÃO	1	N-N	9013532 ~ 9025483
PINHÃO, TRANSMISSÃO	0,2		23220-KF0-980	ÁRVORE SECUNDÁRIA COMP., TRANSMISSÃO	1	N-Y	9025484 ~ 9044000
• ENGRENAGEM INTERMEDIÁRIA, PARTIDA	1,0		23411-KG0-000	ENGRENAGEM SECUNDÁRIA, 1ª (38D)	1	9044001 ~
		4	23421-KF0-000	ENGRENAGEM PRINCIPAL, 2ª (17D)	1
		5	23422-KF0-000	BUCHA, 20 mm.....	1
		6	23422-KE5-000	BUCHA, 23 mm.....	1	9013532 ~
		7	23431-KG0-000	ENGRENAGEM SECUNDÁRIA 2ª (34D).....	1	~ 9013531
			23431-KG0-890	ENGRENAGEM SECUNDÁRIA 2ª (34D).....	1	N-N	9013532 ~
		8	23441-KF0-000	ENGRENAGEM PRINCIPAL, 3ª & 4ª (20D, 22D)	1	~ 9077764
			23441-KAS-900	ENGRENAGEM PRINCIPAL, 3ª & 4ª (20D, 22D)	1	N-Y	9079001 ~
		9	23451-KF0-000	ENGRENAGEM SECUNDÁRIA, 3ª (31D).....	1
			23451-KAS-900	ENGRENAGEM SECUNDÁRIA, 3ª (31D).....	1
		10	23452-KF0-000	BUCHA, 24 mm.....	2
		11	23456-KA3-000	ARRUELA, TRAVA	1
		12	23471-KG0-000	ENGRENAGEM SECUNDÁRIA, 4ª (28D).....	1	~ 9013531
			23471-KG0-890	ENGRENAGEM SECUNDÁRIA, 4ª (28D).....	1	N-Y	9013532 ~
		13	23481-KF0-000	ENGRENAGEM PRINCIPAL, 5ª (25D).....	1
		14	23491-KG0-000	ENGRENAGEM SECUNDÁRIA, 5ª (27D).....	1
		15	23501-KG0-000	ENGRENAGEM PRIMÁRIA, 6ª (27D).....	1	~ 9013531
			23501-KG0-890	ENGRENAGEM PRIMÁRIA, 6ª (27D).....	1	N-N	9013532 ~
		16	23511-KG0-000	ENGRENAGEM SECUNDÁRIA, 6ª (25D).....	1

M-13

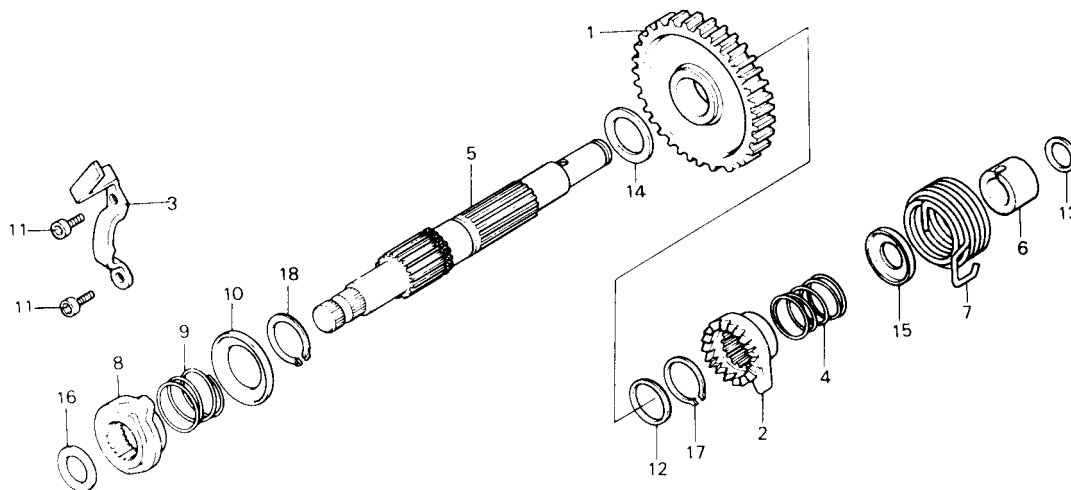
Transmissão



Item de serviço	T.M.O.	Ref. Nº	Nº da peça	Descrição	Qtd. XLX 250R	Nota	Nº de série
		17	23521-KF0-000	PLACA ENCOSTO ROLAMENTO	1		
		18	23801-KF0-000	PINHÃO TRANSMISSÃO (14D)	1		
		19	28221-KF0-000	ENGRENAGEM, INTERMEDIÁRIA PARTIDA	1		
		20	28222-KF0-000	BUCHA 14 mm.....	1		
		21	90001-KF0-000	PARAFUSO, ALLEN, 6 x 16	2		
			92000-06016-0A	PARAFUSO, SEX, 6 x 16	2		
		22	90454-KF0-000	ARRUELA, ENCOSTO, 17 mm.....	1		
		23	90454-428-000	ARRUELA, ENCOSTO, 20 mm.....	1		
		24	90464-KF0-000	ARRUELA, ENTALHADA, 22 mm.....	1		
		25	90464-444-000	ARRUELA, ENTALHADA, 22 mm.....	2		
		26	90602-360-000	ANEL ELÁSTICO, 22 mm.....	3		
		27	91004-KF0-008	ROLAMENTO, RADIAL ESFERAS, 17 x 42 x 12	1		-9036171
			91004-KN5-671	ROLAMENTO, RADIAL ESFERAS, 17 x 44 x 12	1	N-N	9036172 ~
		28	91005-KF0-008	ROLAMENTO, RADIAL ESFERAS, 62/22.....	1		
		29	91202-KF0-004	RETENTOR ÓLEO, 20 x 35 x 8	1		-9044000
			91202-KL3-671	RETENTOR ÓLEO, 20 x 35 x 8	1		9044001 ~
		30	91203-KF0-004	RETENTOR ÓLEO, 17 x 34 x 4,5	1		
		31	92000-06010	PARAFUSO, SEX., 6 x 10	2		-9044000
			90118-958-003	PARAFUSO, FLANGE, 6 x 12	2		9044001 ~
		32	95014-92100	TRAVA PINHÃO TRANSMISSÃO	1		
		33	96100-63040-00	ROLAMENTO, RADIAL ESFERAS, 6304.....	1		
		34	96140-62030-00	ROLAMENTO, RADIAL ESFERAS, 6203.....	1		-9044000
			91008-KN5-671	ROLAMENTO, RADIAL ESFERAS, 6203.....	1		9044001 ~

M-14

Sistema de partida

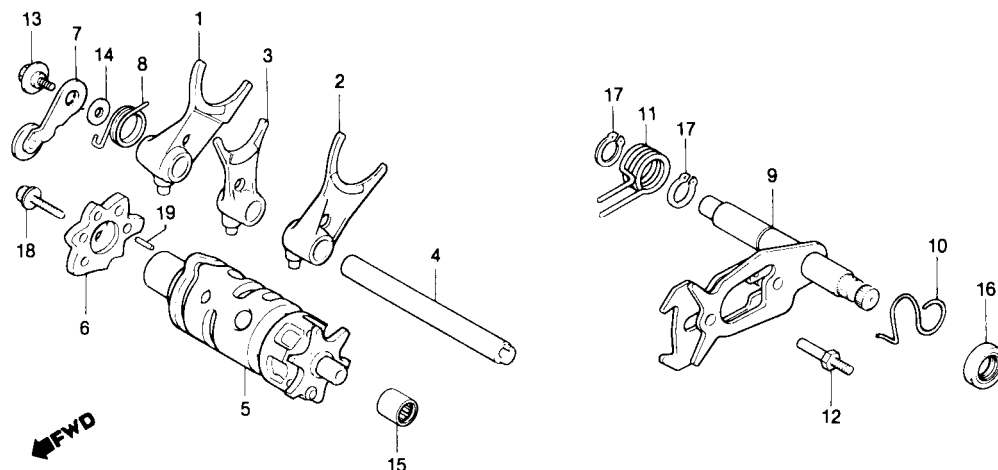


FWD →

Item de serviço	T.M.O.	Ref. Nº	Nº da peça	Descrição	Qtd. XLX 250R	Nota	Nº de série
PINHÃO, PARTIDA	0,9	1	28211-KF0-000	PINHÃO, PARTIDA	1		
• CATRACA, PARTIDA (INCLUI PEÇA RELATIVA)		2	28213-KF0-000	CATRACA, PARTIDA	1		
• EIXO, PARTIDA		3	28215-KF0-000	PLACA GUIA, PARTIDA	1		
CAME (PEDAL PARTIDA)	0,6	4	28223-KF0-004	MOLA, CATRACA PARTIDA	1		
		5	28250-KF0-000	EIXO, PARTIDA	1		~ 9044000
			28250-KF0-010	EIXO, PARTIDA	1		9044001 ~ 9069929
			28250-KF0-020	EIXO, PARTIDA	1	N-N	9069930 ~
		6	28255-KF0-010	BUCHA, PEDAL PARTIDA	1		
		7	28261-KF0-000	MOLA, PARTIDA	1		
		8	28272-KF0-003	CAME, PEDAL PARTIDA	1		
		9	28283-428-000	MOLA, RETORNO CAME	1		
		10	28284-428-000	ASSENTO MOLA RETORNO CAME	1		
		11	90001-MA2-770	PARAFUSO ALLEN, 6 x 16	2		
		12	90453-428-000	ARRUELA, ENCOSTO, 22 mm	1		
		13	90453-444-000	ARRUELA, ENCOSTO, 14 mm	1		
		14	90456-323-000	ARRUELA, ENCOSTO, 22 mm	1		
		15	90501-KF0-000	ARRUELA, MOLA CATRACA PARTIDA	1		
		16	90554-700-000	ARRUELA, ENCOSTO, 20 mm	1		
		17	90601-329-000	ANEL, ELASTICO EXTERNO, 22 mm	1		
		18	94510-24000	ANEL, ELASTICO EXTERNO, 24 mm	1		

M-15

Tambor seletor • Eixo seletor de marchas

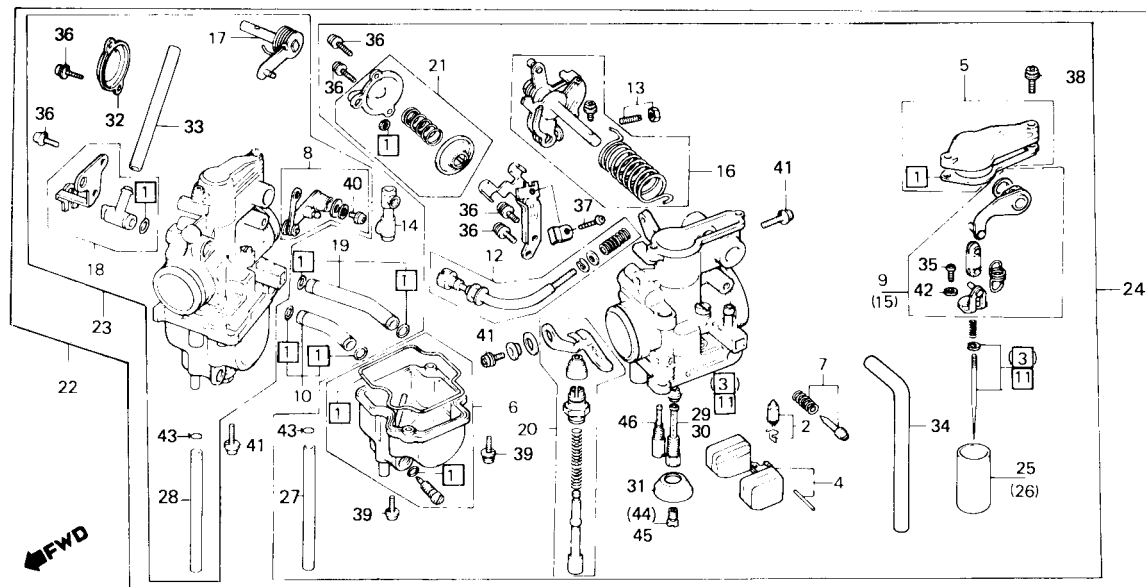


Item de serviço	T.M.O.	Ref. Nº	Nº da peça	Descrição	Qtd. XLX 250R	Nota	Nº de série
GARFO SELETOR (UMA OU TODAS)	*5,5	1	24211-KF0-000	GARFO SELETOR DIR.....	1		
			24211-KF0-010	GARFO SELETOR DIR.....	1	N-Y	
• TAMBOR SELETOR COMP.		2	24212-KF0-000	GARFO SELETOR ESO.....	1		
• EIXO COMP., SELETOR MARCHAS (INCLUI PEÇA RELATIVA)			24212-KF0-010	GARFO SELETOR ESO.....	1	N-Y	
• EXCÊNTRICO POSICIONADOR, MARCHAS	0,9	3	24213-KF0-000	GARFO SELETOR CENTRAL.....	1		
			24213-KF0-010	GARFO SELETOR CENTRAL.....	1	N-Y	
• POSICIONADOR COMP., MARCHAS (INCLUI PEÇA RELATIVA)		4	24241-KF0-000	EIXO, GARFO SELETOR.....	1		~9044000
			24241-KN5-670	EIXO, GARFO SELETOR.....	1		9044001 ~
		5	24300-KF0-010	TAMBOR SELETOR COMP.....	1		
		6	24411-KF0-010	EXCÊNTRICO POSICIONADOR, MARCHAS.....	1		
		7	24430-KF0-000	POSICIONADOR COMP., MARCHAS.....	1		
		8	24435-KF0-010	MOLA, POSICIONADOR MARCHAS.....	1		
		9	24610-KF0-010	EIXO COMP., SELETOR MARCHAS.....	1		
		10	24624-KA4-000	MOLA, LIMITADORA SISTEMA SELETOR.....	1		
		11	24651-KF0-013	MOLA, RETORNO SISTEMA SELETOR.....	1		
		12	24652-028-000	PINO, MOLA RETORNO.....	1		
		13	90023-041-000	PARAFUSO, POSICIONADOR MARCHAS.....	1		~9052610
			90023-041-010	PARAFUSO, POSICIONADOR MARCHAS.....	1	N-Y	9052611 ~
		14	90417-360-000	ARRUELA, ENCOSTO.....	1		
		15	91053-719-005	ROLAMENTO, AGULHAS, 12 x 16 x 10.....	1		
		16	91202-965-003	RETENTOR ÓLEO, 14 x 28 x 7.....	1		
			91202-965-004	RETENTOR ÓLEO, 14 x 28 x 7.....	1		
		17	94510-14000	ANEL, ELÁSTICO EXTERNO, 14.....	2		
		18	95700-06020-00	PARAFUSO, FLANGE, 6 x 20.....	1		
			95701-06020-00	PARAFUSO, FLANGE, 6 x 20.....	1	Y-Y	
		19	96220-30098	ROLETE, 3 x 9,8.....	1		

M-16

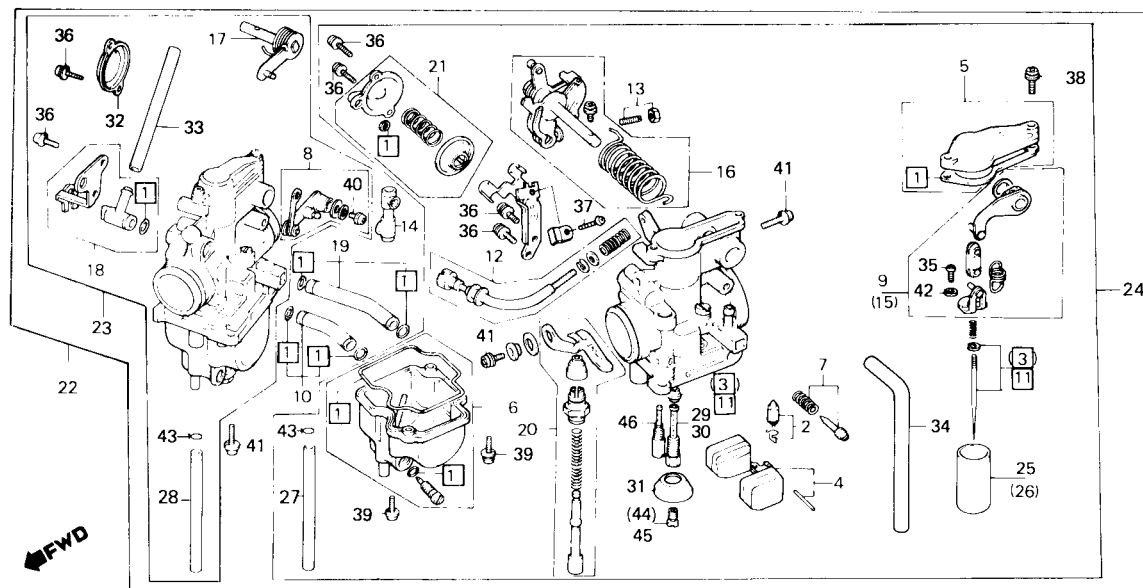
Carburador

(9000001~9044000)



Item de serviço	T.M.O.	Ref. Nº	Nº da peça	Descrição	Qtd. XLX 250R	Nota	Nº de série
JOGO VÁLVULA, CUBA	0,6	1	16010-KG0-004	JOGO DE JUNTAS & GUARNIÇÕES	2		
• JOGO BÓIA		2	16011-KG0-891	JOGO VÁLVULA, CUBA	2		
• PISTÃO SECUNDÁRIO, CARBURADOR		3	16012-KG0-891	JOGO VÁLVULA, AGULHA PRIMÁRIO	1		
• GICLEUR, PRINCIPAL		4	16013-KG0-891	JOGO BÓIA	2		
• JOGO VÁLVULA, AGULHA PRIMÁRIO	1,2	5	16014-KG0-004	JOGO TAMPA SUPERIOR	2		
• JOGO TAMPA SUPERIOR	0,4	6	16015-KG0-891	JOGO CUBA, BÓIA	2		
• JOGO VÁLVULA, AFOGADOR		7	16016-KF0-004	JOGO PARAFUSO	2		
• JOGO CUBA, BÓIA	0,3	8	16017-KF0-004	JOGO ALAVANCA, CONEXÃO	1		
• JOGO ALAVANCA, CONEXÃO	1,0	9	16018-KF0-004	JOGO BRAÇO SECUNDÁRIO, CONEXÃO	1		
• JOGO BRAÇO SECUNDÁRIO, CONEXÃO		10	16026-KF0-004	JOGO CONEXÃO, COMBUSTÍVEL	1		
• JOGO BRAÇO PRIMÁRIO, CONEXÃO		11	16027-KG0-891	JOGO VÁLVULA, AGULHA SECUNDÁRIO	1		
• JOGO ALAVANCA PRIMÁRIA, ACELERAÇÃO		12	16028-KF0-004	JOGO PARAFUSO	1		
• JOGO ALAVANCA SECUNDÁRIA, ACELERAÇÃO		13	16029-KF0-004	JOGO PARAFUSO	1		
• JOGO ALAVANCA PRIMÁRIA, ACELERAÇÃO		14	16030-KF0-004	CONEXÃO, BRAÇOS ACELERAÇÃO	1		
• CONJ. CARBURADOR DIR.		15	16031-KF0-004	JOGO BRAÇO, PRIMÁRIO, CONEXÃO	1		
• CONJ. CARBURADOR ESQ.		16	16032-KG0-004	JOGO ALAVANCA PRIMÁRIA, ACELERAÇÃO	1		
• JOGO CONEXÃO, COMBUSTÍVEL	0,7	17	16035-KG0-004	JOGO ALAVANCA SECUNDÁRIA, ACELERAÇÃO	1		
• CONJ. CARBURADOR		18	16037-MG3-004	CONEXÃO, TUBO RESPIRO	1		
• JOGO VÁLVULA, COMPENSADORA, MISTURA	0,9	19	16042-KF0-004	CONEXÃO, RESPIRO CARBURADOR	1		
		20	16046-MG2-004	JOGO VÁLVULA, AFOGADOR	1		
		21	16048-KF0-004	JOGO VÁLVULA, COMPENSADORA MISTURA	1		
		22	16100-KG0-893	CONJ. CARBURADOR	1		
		23	16101-KG0-891	CONJ. CARBURADOR DIR	1		
		24	16102-KG0-892	CONJ. CARBURADOR ESQ	1		
		25	16111-KE5-004	PISTÃO SECUNDÁRIO, CARBURADOR	1		

M-16
Carburador
 (9000001~9044000)

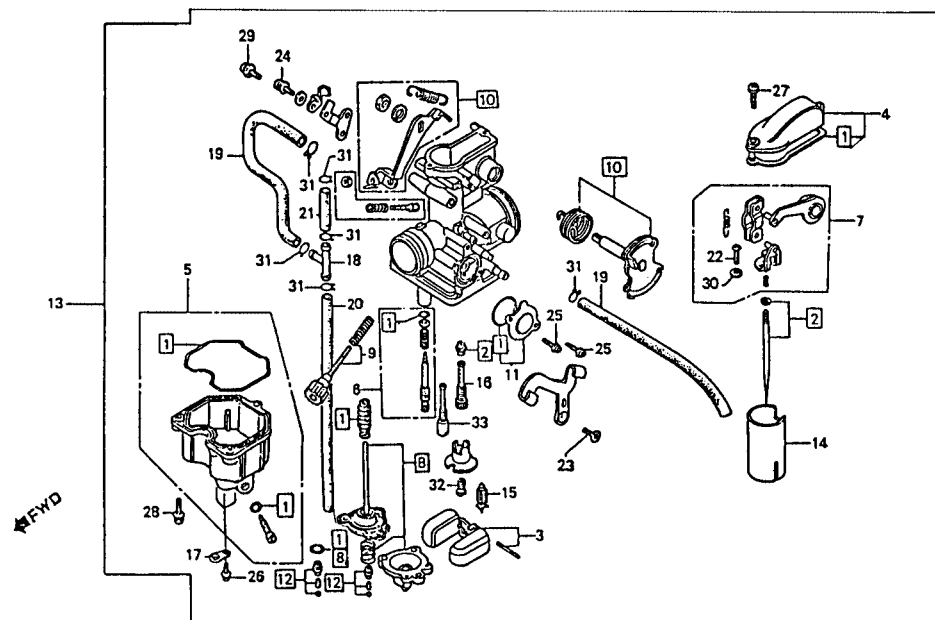


Item de serviço	T.M.O.	Ref. Nº	Nº da peça	Descrição	Qtd. XLX 250R	Nota	Nº de série
		26	16112-KE5-004	PISTÃO PRIMÁRIO, CARBURADOR	1		
		27	16143-KG0-891	TUBO, DRENO ESQ.....	1		
		28	16144-KG0-891	TUBO, DRENO DIR.....	1		
		29	16165-KF0-771	PULVERIZADOR	1		
		30	16165-MG3-004	PULVERIZADOR	1		
		31	16168-KF0-004	SUPORTE, GICLEUR	2		
		32	16193-KB4-671	TAMPA, VÁLVULA COMPENSADORA MISTURA.....	1		
		33	16195-KL4-004	TUBO, RESPIRO	1		
		34	16199-KG0-891	TUBO, COMBUSTÍVEL, 440 mm	1		
		35	93500-03008-1H	PARAFUSO, PHILLIPS, 3 x 8	4		
		36	93892-04010-18	PARAFUSO-ARRUELA, 4 x 10.....	6		
		37	93892-04012-18	PARAFUSO ARRUELA, 4 x 12.....	2		
		38	93892-04014-18	PARAFUSO-ARRUELA, 4x 14.....	4		
		39	93892-04016-18	PARAFUSO-ARRUELA, 4 x 16.....	4		
		40	93892-04020-18	PARAFUSO-ARRUELA, 4 x 20.....	1		
		41	93892-05014-18	PARAFUSO-ARRUELA, 5 x 14.....	3		
		42	94111-03800	ARRUELA, PRESSÃO, 3 mm	4		
		43	95002-02080	PRESILHA B8, TUBO	2		
		44	99101-393-1100	GICLEUR, PRINCIPAL # 110.....	1		
		45	99102-393-0920	GICLEUR, SECUNDÁRIO PRINCIPAL # 92.....	1		
		46	99103-MG3-0400	GICLEUR, MARCHA LENTA # 40.....	1		

M-16.1

Carburador

(9044001~)

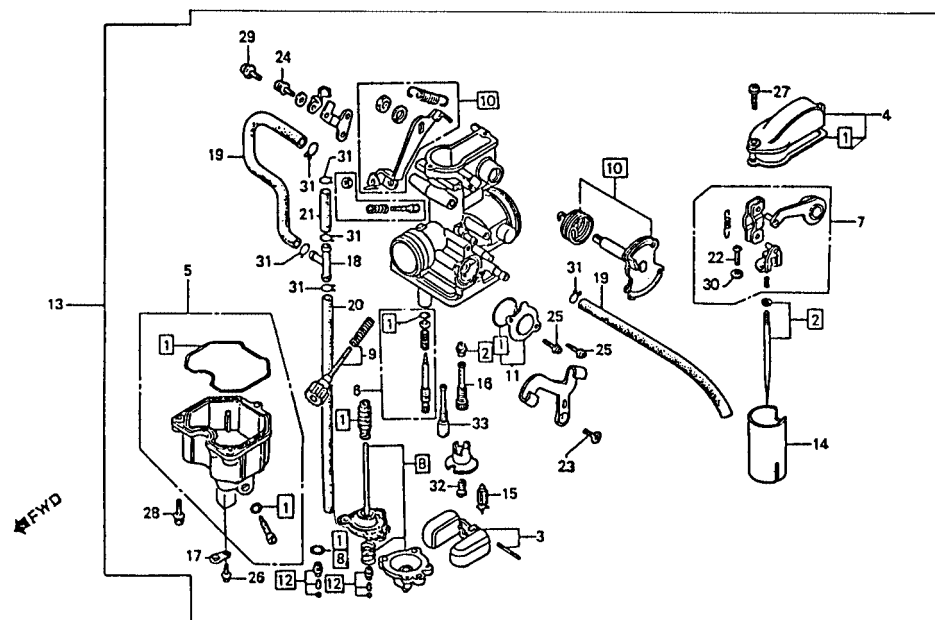


Item de serviço	T.M.O.	Ref. Nº	Nº da peça	Descrição	Qtd. XLX 250R	Nota	Nº de série
JOGO VÁLVULA, CUBA	0,6	1	16010-KR6-004	JOGO, JUNTAS	1		
• JOGO, BÓIA		2	16012-KG0-981	JOGO, VÁLVULAS, AGULHA	1		
• PISTÃO, CARBURADOR		3	16013-397-971	JOGO, BÓIA	1		
• GICLEUR, PRINCIPAL		4	16014-KR6-004	JOGO, TAMPA SUPERIOR	1		
• JOGO, ALAVANCA ACELERAÇÃO		5	16015-KB7-901	JOGO, CUBA BÓIA	1		
JOGO, VÁLVULA, AGULHA	1,2	6	16016-385-681	JOGO, PARAFUSO	1		
JOGO, TAMPA, SUPERIOR	0,4	7	16018-471-014	JOGO, BRAÇO CONEXÃO	1		
JOGO, CUBA, BÓIA	0,3	8	16021-KB7-901	JOGO, DIAFRAGMA, BOMBA	1		
JOGO BRAÇO CONEXÃO	1,0	9	16028-KN5-671	JOGO, PARAFUSO B	1		
CONJ. CARBURADOR	0,7	10	16032-KR6-004	JOGO, ALAVANCA, ACELERAÇÃO	1		
CONJ. DIAFRAGMA, BOMBA	0,4	11	16040-460-004	JOGO, GUARNIÇÕES	1		
JOGO, JUNTAS E GUARNIÇÕES	1,1	12	16041-KG0-981	JOGO, VÁLVULA, BOMBA ACELERAÇÃO	1		
		13	16100-KG0-982	CONJ. CARBURADOR	1		
		14	16111-KG0-981	PISTÃO, CARBURADOR	1		
		15	16155-397-971	VÁLVULA COMP., CUBA	1		
		16	16165-KV2-901	PULVERIZADOR	1		
		17	16179-428-671	PRESILHA	1		
		18	16180-195-731	TUBO, ARTICULAÇÃO	1		
		19	16195-195-731	TUBO, RESPIRO, 150 mm	1		
		20	16193-413-751	TUBO	1		
		21	16198-195-731	TUBO, DRENO, 30 mm	1		
		22	93500-03008-0H	PARAFUSO PHILLIPS, 3 x 8	2		
		23	93600-05010-0H	PARAFUSO PHILLIPS, 5 x 10	1		
		24	93892-04008-08	PARAFUSO-ARRUELA, 4 x 8	1		
		25	93892-04010-10	PARAFUSO-ARRUELA, 4 x 10	2		
		26	93892-04012-08	PARAFUSO-ARRUELA, 4 x 12	3		
		27	93892-04014-18	PARAFUSO-ARRUELA, 4 x 14	2		

M-16.1

Carburador

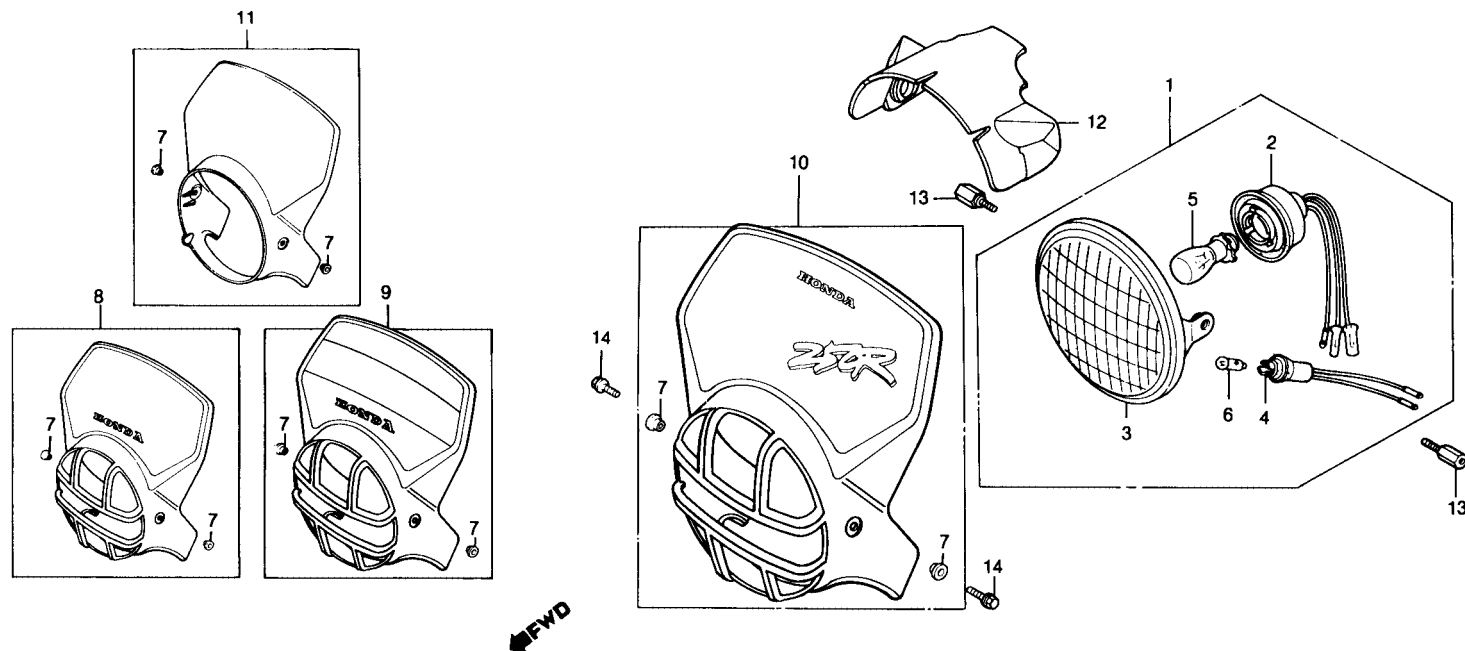
(9044001~)



Item de serviço	T.M.O.	Ref. N°	N° da peça	Descrição	Qtd. XLX 250R	Nota	N° de série
		28	93892-04016-08	PARAFUSO-ARRUELA, 4 x 16.....	3		
		29	93892-05010-08	PARAFUSO-ARRUELA, 5 x 10.....	1		
		30	94111-03800	ARRUELA, PRESSÃO, 3 mm	2		
		31	95002-02650	PRESILHA, B 6.5, TUBO	6		
		32	99101-393-1250	GICLÉ PRINCIPAL # 125	1		
		33	99103-440-0400	GICLÉ, MARCHA LENTA # 40.....	1		

C-1

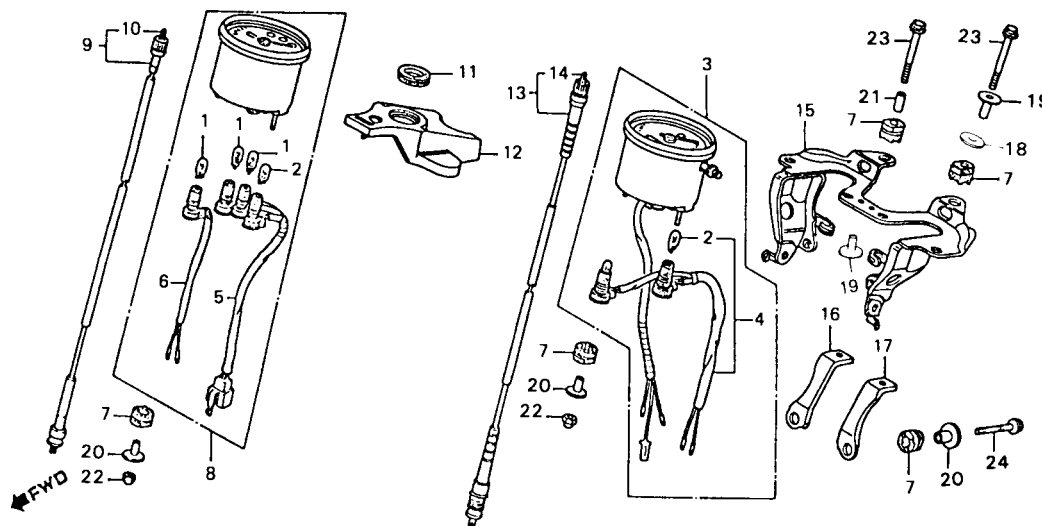
Farol



Item de serviço	T.M.O.	Ref. Nº	Nº da peça	Descrição	Qtd. XLX 250R	Nota	Nº de série
CONJ. FAROL	0,1	1	33100-KB7-940	CONJ. FAROL	1		
• CONJ. SOQUETE, FAROL		2	33110-KB7-940	CONJ. SOQUETE, FAROL	1		
• CONJ. SOQUETE, LANTERNA		3	33120-KB7-900	UNIDADE FAROL.....	1		
• LÂMPADA, FAROL		4	33150-166-003	CONJ. SOQUETE, LANTERNA	1		
• VISOR DIANT.		5	34901-397-630	LÂMPADA, FAROL.....	1		
UNIDADE FAROL	0,2	6	34903-443-900	LÂMPADA, LANTERNA.....	1		
(INCLUI PEÇA RELATIVA)		7	61101-441-000	BUCHA, 6 x 4	2		
		8	61300-KB7-800ZA	CONJ. VISOR DIANT. *NH-1* (COM FAIXA)	1		KR200001 ~ LR300931
			61300-KB7-800ZB	CONJ. VISOR DIANT. *NH-138* (COM FAIXA)	1		KR200001 ~ LR300931
			61300-KB7-830ZA	CONJ. VISOR DIANT. *NH-138* (COM FAIXA)	1		LR301001 ~ LR304633
		9	61300-KB7-840ZA	CONJ. VISOR DIANT. *R-119*	1		MR306001 ~ MR308762
		10	61300-KB7-880ZA	CONJ. VISOR DIANT. *R-119*	1		MR200001 ~
		11	61301-KB7-680ZD	VISOR DIANT. *R-119-BR* (SEM FAIXA)	1		~ 2023800
			61301-KB7-680ZE	VISOR DIANT. *NH-138-BR* (SEM FAIXA)	1		~ 2023800
			61301-KB7-680ZE	VISOR DIANT. *NH-1-BR* (SEM FAIXA)	1		JR100001 ~ JR110126
			61301-KB7-680ZG	VISOR DIANT. *R-146* (SEM FAIXA)	1		~ HR113231
			61301-KB7-680ZH	VISOR DIANT. *R-134* (SEM FAIXA)	1		2023801 ~ HR113231
		12	61306-KB7-000	BORRACHA, VISOR DIANT	1		JR100001 ~ JR110126
		13	90123-KB7-000	PARAFUSO, SUPORTE FAROL	2		
		14	95700-06012-00	PARAFUSO, FLANGE, 6 x 12	2		
			95701-06012-00	PARAFUSO, FLANGE, 6 x 12	2	Y-Y	

C-2

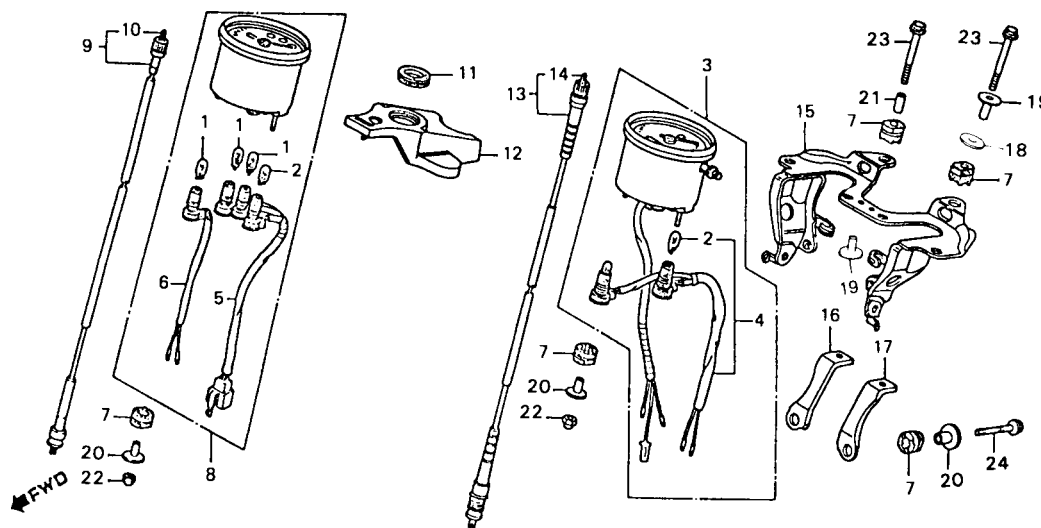
Instrumentos • Suporte do farol



Item de serviço	T.M.O.	Ref. Nº	Nº da peça	Descrição	Qtd. XLX 250R	Nota	Nº de série
CONJ. VELOCÍMETRO	0,3	1	34908-397-630	LÂMPADA, INSTRUMENTOS (12V, 3W)	3		~ 2037000
• CONJ. TACÔMETRO			34908-GA7-701	LÂMPADA, INSTRUMENTOS (12V, 3,4W)	3		2037001 ~
CONJ. SOQUETE COMP., ILUMINAÇÃO	0,2	2	34908-KB7-901	LÂMPADA, INSTRUMENTOS (12V, 2W)	3		~ 2037000
• SOQUETE COMP.			34908-MB9-871	LÂMPADA, INSTRUMENTOS (12V, 1,7W)	3		2037001 ~
• CAPA, INTERRUPTOR IGNIÇÃO		3	37200-KB7-940	CONJ. VELOCÍMETRO	1		
• CONJ. CABO, VELOCÍMETRO		4	37222-KB7-008	CONJ. SOQUETE COMP., ILUMINAÇÃO	1		
• SUPORTE SECUNDÁRIO DIR., FAROL		5	37223-KB7-008	SOQUETE, COMP.	1		
• SUPORTE SECUNDÁRIO ESQ., FAROL		6	37224-KB7-008	SOQUETE COMP., ILUMINAÇÃO	1		
CONJ. CABO TACÔMETRO	0,1	7	37242-435-700	COXIM, VELOCÍMETRO	8		
• CABO INTERNO		8	37250-KB7-940	TACÔMETRO	1		~ 2037000
SUPORTE COMP., FAROL	0,5		37250-KB7-980	CONJ. TACÔMETRO	1		2037001 ~
		9	37260-KB7-940	CONJ. CABO TACÔMETRO	1		
		10	37261-KB7-940	CABO INTERNO, TACÔMETRO	1		
		11	37312-KB7-008	COXIM, INTERRUPTOR IGNIÇÃO	1		
		12	37622-KB7-900	CAPA, INTERRUPTOR IGNIÇÃO	1		
		13	44830-KB7-000	CONJ. CABO, VELOCÍMETRO	1		
		14	44831-KB7-000	CABO INTERNO, VELOCÍMETRO	1		
		15	61310-KB7-000	SUPORTE COMP., FAROL	1		
		16	61315-KB7-901	SUPORTE SECUNDÁRIO DIR., FAROL	1		
		17	61316-KB7-901	SUPORTE SECUNDÁRIO ESQ., FAROL	1		
		18	77302-124-000	ARRUELA	1		~ 2037000
		19	90501-KB7-940	BUCHA, 22 x 6,2 x 13,5	2		~ 2037000
					1		2037001 ~
		20	90502-KB7-940	BUCHA, 19 x 6,2 x 13,5	6		
		21	90503-KB7-940	BUCHA, 6,2 x 13,5	1		

C-2

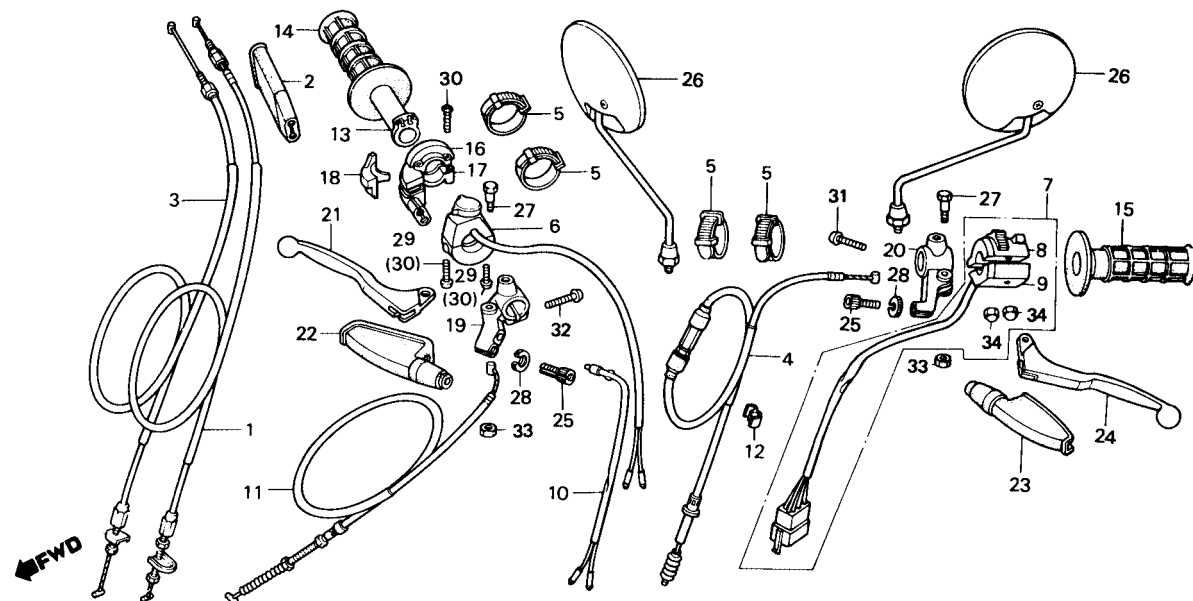
Instrumentos • Suporte do farol



Item de serviço	T.M.O.	Ref. Nº	Nº da peça	Descrição	Qtd. XLX 250R	Nota	Nº de série
		22	94021-06000-0S	PORCA, CEGA, 6 mm	4
			90201-415-000	PORCA, CEGA, 6 mm	4	Y-Y
		23	95700-06022-00	PARAFUSO, FLANGE, 6 x 22	2
			95701-06022-00	PARAFUSO, FLANGE, 6 x 22	2	Y-Y
		24	95700-06040-00	PARAFUSO, FLANGE, 6 x 40	2
			95701-06040-00	PARAFUSO, FLANGE, 6 x 40	2	Y-Y

C-3

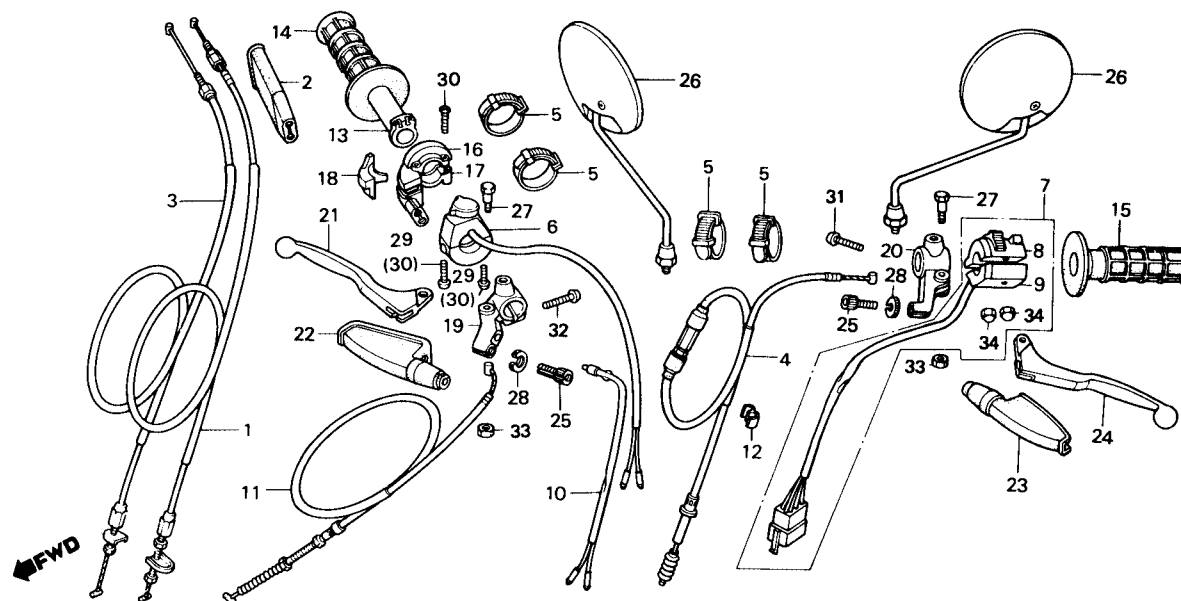
Alavancas • Interruptores • Cabos



Item de serviço	T.M.O.	Ref. Nº	Nº da peça	Descrição	Qtd. XLX 250R	Nota	Nº de série
CABO COMP., ACELERADOR	0,4	1	17910-KB7-940	CABO COMP. A, ACELERADOR	1		~ 2037000
(UMA OU TODAS)				CABO COMP. A, ACELERADOR	1		2037001 ~
• CONJ. INTERRUPTOR, SINALIZADOR		2	17913-KB7-000	CAPA, CABO ACELERADOR	1		
CABO COMP. EMBREAGEM	0,2	3	17920-KB7-940	CABO COMP. B, ACELERADOR	1		~ 2037000
• CONJ. INTERRUPTOR, EMERGÊNCIA				CABO COMP. B, ACELERADOR	1		2037001 ~
• CONJ. INTERRUPTOR, LUZ FREIO		4	22870-KB7-940	CABO COMP., EMBREAGEM	1		~ 2037000
• CABO COMP., FREIO DIANT.			22870-KB7-981	CABO COMP., EMBREAGEM	1		2037001 ~
• CARÇAÇA INFERIOR, ACELERADOR		5	32161-404-000	PRESILHA B1, FIAÇÃO	4		
TUBO MANOPLA DIR	0,3	6	35130-KB7-003	CONJ. INTERRUPTOR, EMERGÊNCIA	1		
• SUPORTE, ALAVANCA FREIO		7	35200-KB7-900	CONJ. INTERRUPTOR, SINALIZADOR	1		
• SUPORTE, ALAVANCA EMBREAGEM		8	35210-KB7-901	INTERRUPTOR, SINALIZADOR	1		
MANOPLA DIR	0,1	9	35220-KB7-003	CARÇAÇA, INTERRUPTOR SINALIZADOR	1		
• MANOPLA ESQ.		10	35350-197-000	CONJ. INTERRUPTOR, LUZ FREIO	1		~ HR111956
ALAVANCA, FREIO DIANT.			35340-437-660	CONJ. INTERRUPTOR, LUZ FREIO	1		HR111957 ~
• ALAVANCA, EMBREAGEM		11	45450-KB7-000	CABO COMP., FREIO DIANT	1		
		12	45465-341-700	PRESILHA, CABO	1		
		13	53141-KL3-670	TUBO, MANOPLA DIR	1		~ 2037000
			53141-429-000	TUBO, MANOPLA DIR	1		2037001 ~
		14	53165-430-000	MANOPLA DIR	1		
		15	53166-430-000	MANOPLA ESQ.	1		
		16	53167-KB7-900	CARÇAÇA SUPERIOR, ACELERADOR	1		
		17	53168-KB7-900	CARÇAÇA INFERIOR, ACELERADOR	1		
		18	53169-KB7-940	APOIO DESLIZANTE, CABO ACELERADOR	1		
		19	53171-KB7-000	SUPORTE, ALAVANCA FREIO	1		
		20	53172-310-010	SUPORTE, ALAVANCA EMBREAGEM	1		

C-3

Alavancas • Interruptores • Cabos



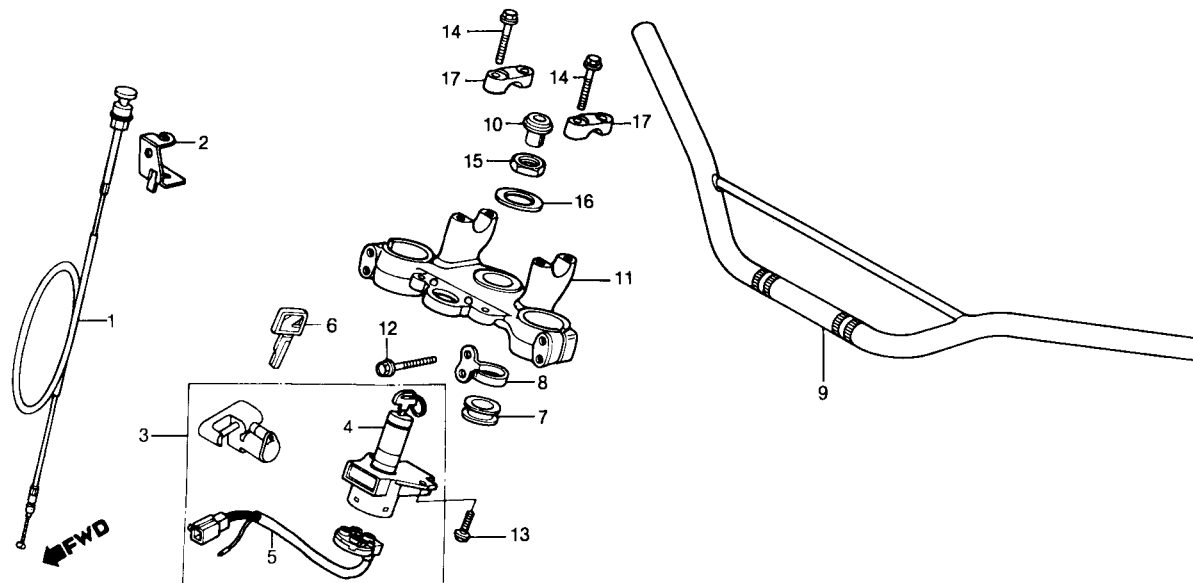
Item de serviço	T.M.O.	Ref. Nº	Nº da peça	Descrição	Qtd. XLX 250R	Nota	Nº de série
		21	53175-KB7-000	ALAVANCA, FREIO DIANT	1
		22	53176-428-010	CAPA, ALAVANCA DIR.....	1
		23	53177-430-000	CAPA, ALAVANCA ESQ	1
		24	53178-KB7-000	ALAVANCA, EMBREAGEM.....	1
		25	53192-268-000	PARAFUSO, REGULAGEM CABO.....	2
		26	88110-KB7-900	ESPELHO, RETROVISOR.....	2
			88110-KB7-901	ESPELHO, RETROVISOR.....	2	N-Y
		27	90114-397-910	PARAFUSO, ARTICULAÇÃO, ALAVANCA	2
		28	90321-315-870	PORCA, RECARILHADA.....	2
		29	93500-05018-0A	PARAFUSO, PHILLIPS, 5 x 18	2	2037001 ~
		30	93500-05020-0A	PARAFUSO, PHILLIPS, 5 x 20	4	~2037000
					2	2037001 ~
		31	93500-06025-0A	PARAFUSO, PHILLIPS, 6 x 25	1
		32	93500-06028-6A	PARAFUSO, PHILLIPS, 6 x 28	1
		33	94001-06000-0S	PORCA SEX., 6 mm	2
		34	94021-05070-0S	PORCA CEGA, 5 mm.....	2

C-4

Guidão • Mesa superior

TABELA DE CORES GUIDÃO
(2008801-2023800)

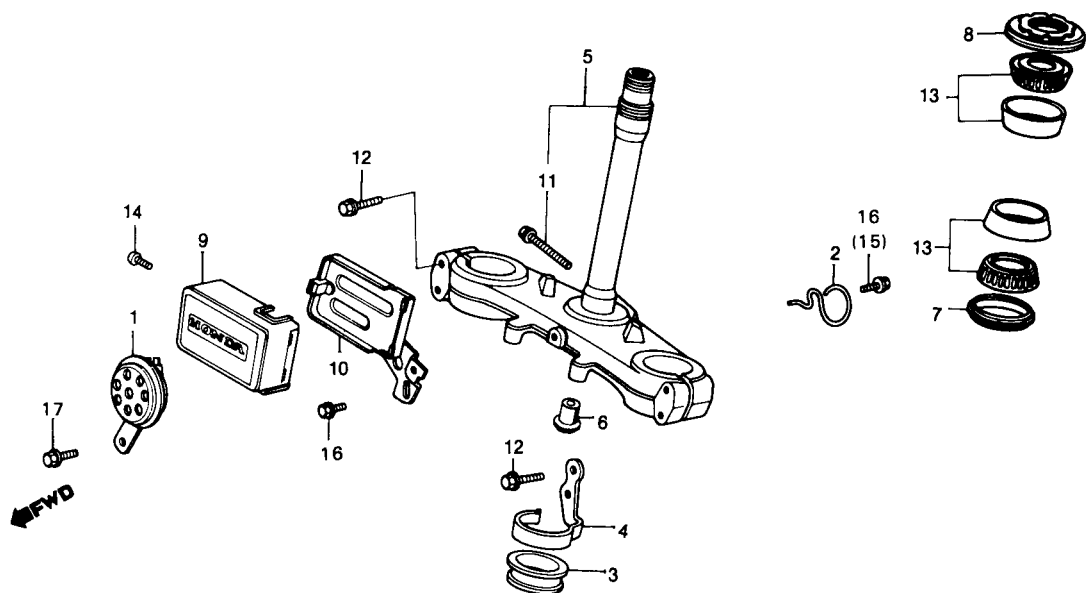
COR DA MOTO	COR DO GUIDÃO
R-119-BR	R-119-BR
NH-138	R-110-BR
NH-1-BR	



Item de serviço	T.M.O.	Ref. Nº	Nº da peça	Descrição	Qtd. XLX 250R	Nota	Nº de série
CABO COMP., AFOGADOR.....	0,2	1	17950-KB7-940	CABO COMP., AFOGADOR	1	~ 2037000
JOGO TRAVAS.....	0,5	1	17950-KB7-981	CABO COMP., AFOGADOR	1	2037001 ~
• MESA SUPERIOR		2	17951-KB7-670	SUPORE, CABO AFOGADOR	1
CONJ. INTERRUPTOR IGNIÇÃO	0,4	3	35010-KB7-900	JOGO TRAVAS	1	~ LR304633
GUIDÃO COMP	0,6	3	35010-KB7-840	JOGO TRAVAS	1	MR306001 ~
		4	35100-KB7-007	CONJ. INTERRUPTOR IGNIÇÃO	1	~ LR304633
			35100-KB7-017	CONJ. INTERRUPTOR IGNIÇÃO	1	N-Y	MR306001 ~
		5	35101-KB7-007	BASE COMP., CONTATO	1	~ LR304633
			35101-KB7-017	BASE COMP., CONTATO	1	N-Y	MR306001 ~
		6	35121-KW3-771	CHAVE	1
		7	45466-KA4-000	GUIA, INTERNO CABO.....	1
		8	45469-MC4-000	GUIA, CABO FREIO	1
		9	53100-KB7-900	GUIDÃO COMP	1	2000001 ~ 2008800
			53100-KB7-960ZA	GUIDÃO COMP. *R-110-BR*	1	2023801 ~
			53100-KB7-960ZB	GUIDÃO COMP. *R-119-BR*	1	2008801 ~ 2023800
		10	53208-MC4-000	CAPA, COLUNA DIREÇÃO.....	1	2008801 ~ 2023800
		11	53230-KB7-900	MESA SUPERIOR.....	1
		12	90103-KB7-000	PARAFUSO, FLANGE, 8 x 45	4
		13	90105-KB7-000	PARAFUSO, FLANGE, 8 x 19	2
		14	90111-362-000	PARAFUSO, FLANGE, 8 x 36	4
		15	90304-425-000	PORCA, COLUNA DIREÇÃO	1
		16	90503-428-870	ARRUELA, COLUNA DIREÇÃO	1
		17	95014-22200	SUPORE B2, GUIDÃO	2

C-5

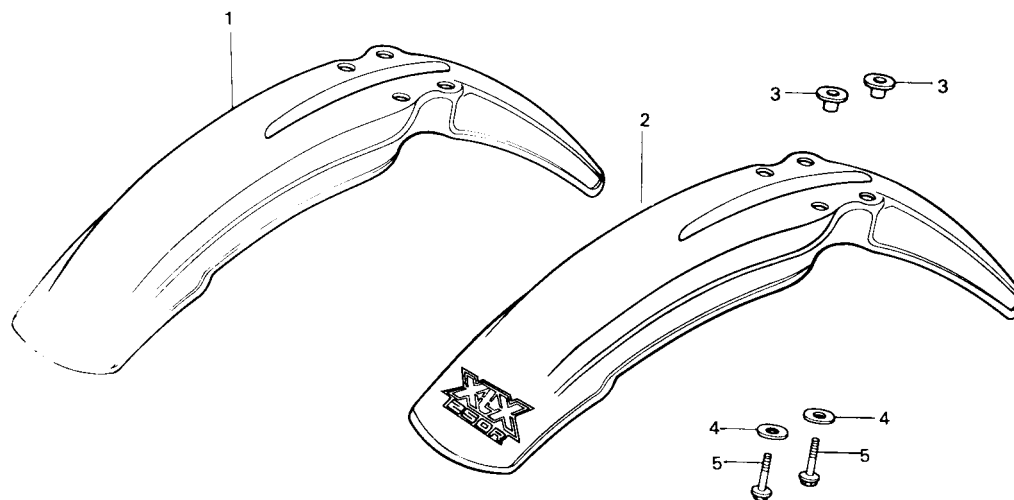
Coluna de direção



Item de serviço	T.M.O.	Ref. Nº	Nº da peça	Descrição	Qtd. XLX 250R	Nota	Nº de série
BUZINA COMP	0,1	1	38110-KB7-900	BUZINA COMP	1		~ 2037000
• CAIXA COMP. ACOPLAMENTO			38110-KB7-980	BUZINA COMP	1		2037001 ~ MR306400
COLUNA, DIREÇÃO COMP	1,3		38110-KB7-840	BUZINA COMP	1	N-N	MR306401 ~
CONJ. PORCA, COLUNA DIREÇÃO	0,5	2	45465-KB7-900	PRESILHA, CABO VELOCÍMETRO	1		
ROLAMENTO, ROLOS CÔNICOS,		3	45466-KA4-000	GUIA, INTERNO CABO	1		
26 x 47 x 15	0,9	4	45468-KB7-000	GUIA, INFERIOR, CABO FREIO	1		
(UMA OU TODAS)		5	53200-KB7-000	COLUNA, DIREÇÃO COMP	1		
		6	53208-MC4-000	CAPA, COLUNA DIREÇÃO	1		
		7	53214-KA4-701	RETENTOR, COLUNA DIREÇÃO	1		
		8	53220-KA2-000	CONJ. PORCA, COLUNA DIREÇÃO	1		
		9	61305-KB7-W0	CAIXA, ACOPLAMENTO	1		
		10	62100-KB7-900	CAIXA COMP., ACOPLAMENTO	1		~ MR306400
			62100-KB7-840	CAIXA COMP., ACOPLAMENTO	1	N-N	MR306401 ~
		11	90086-444-000	PARAFUSO, FLANGE, 10 x 45	1		
		12	90103-KB7-000	PARAFUSO, FLANGE, 8 x 45	4		
		13	91015-425-831	ROLAMENTO, ROLOS CÔNICOS, 26 x 47 x 15	2		
			91015-425-832	ROLAMENTO, ROLOS CÔNICOS, 26 x 47 x 15	2		
		14	93500-05008-0G	PARAFUSO, PHILLIPS, 5 x 8	1		
		15	95700-06010-00	PARAFUSO, FLANGE, 6 x 10	1		~ 2037000
		16	95700-06012-00	PARAFUSO, FLANGE, 6 x 12	1		~ 2037000
					2		2037001 ~ MR306400
			95701-06012-00	PARAFUSO, FLANGE, 6 x 12	2	Y-Y	
		17	95700-08012-00	PARAFUSO, FLANGE, 8 x 12	1		~ MR306400
			95700-06012-00	PARAFUSO, FLANGE, 6 x 12	1	N-N	MR306401 ~
			95701-06012-00	PARAFUSO, FLANGE, 6 x 12	1	Y-Y	

C-6

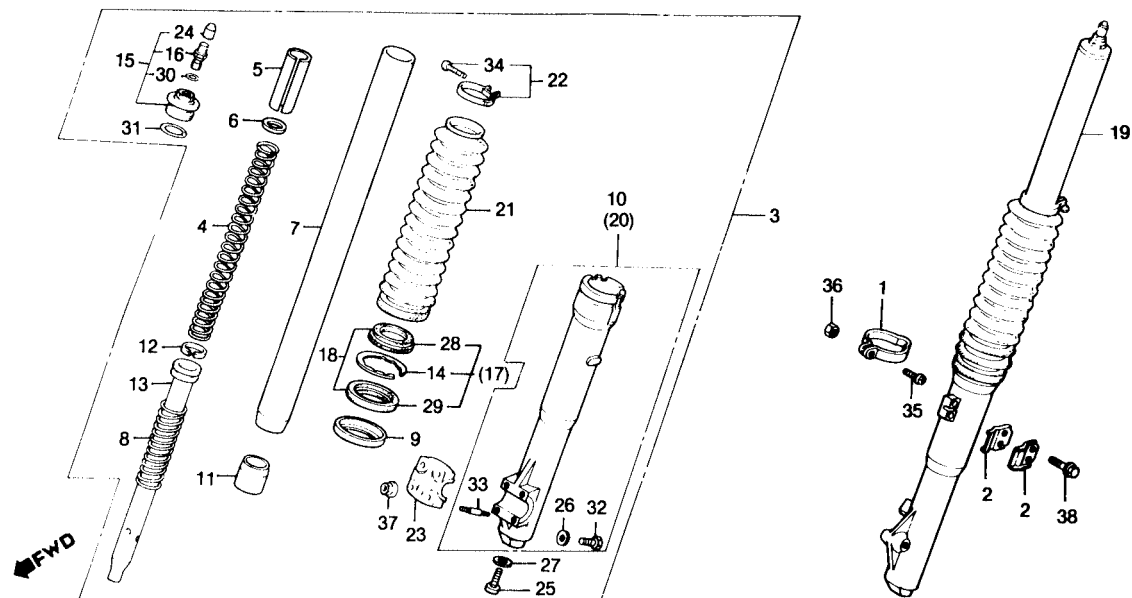
Paralama dianteiro



Item de serviço	T.M.O.	Ref. N°	N° da peça	Descrição	Qtd. XLX 250R	Nota	N° de série
PARALAMA DIANT	0,2	1	61100-KB7-000ZD	PARALAMA DIANT. *NH-138-BR* (SEM FAIXA)	1	~ 2008801
			61100-KB7-000ZE	PARALAMA DIANT. *NH-1-BR* (SEM FAIXA)	1	~ 2008801
			61100-KB7-000ZF	PARALAMA DIANT. *R-119-BR* (SEM FAIXA)	1	~ 2008801
			61100-KB7-960ZD	PARALAMA DIANT. *NH-138* (SEM FAIXA)	1	2008801 ~ 2023800
			61100-KB7-960ZE	PARALAMA DIANT. *NH-1* (SEM FAIXA)	1	JR100001 ~ JR110126
			61100-KB7-960ZF	PARALAMA DIANT. *R-119* (SEM FAIXA)	1	2008801 ~ HR113231
			61100-KB7-960ZG	PARALAMA DIANT. *R-146* (SEM FAIXA)	1	2008801 ~ 2023800
			61100-KB7-960ZH	PARALAMA DIANT. *R-134* (SEM FAIXA)	1	MR306001 ~
		2	61100-KB7-800ZA	CONJ. PARALAMA DIANT. *NH-1* (COM FAIXA)	1	2023801 ~ HR113231
			61100-KB7-800ZB	CONJ. PARALAMA DIANT. *R-134* (COM FAIXA)	1	JR100001 ~ JR110126
			61100-KB7-830ZA	CONJ. PARALAMA DIANT. *NH-138* (COM FAIXA)	1	KR200001 ~ JR300931
		3	61104 KB7-900	BUCHA, 6 x 7,8	4	KR200001 ~ LR300931
		4	90545-292-000	ARRUELA, 6,5 x 2	4	LR301001 ~ LR304633
		5	95700-06020-00	PARAFUSO, FLANGE, 6 x 20	4
			95701-06020-00	PARAFUSO, FLANGE, 6 x 20	4	Y-Y

C-7

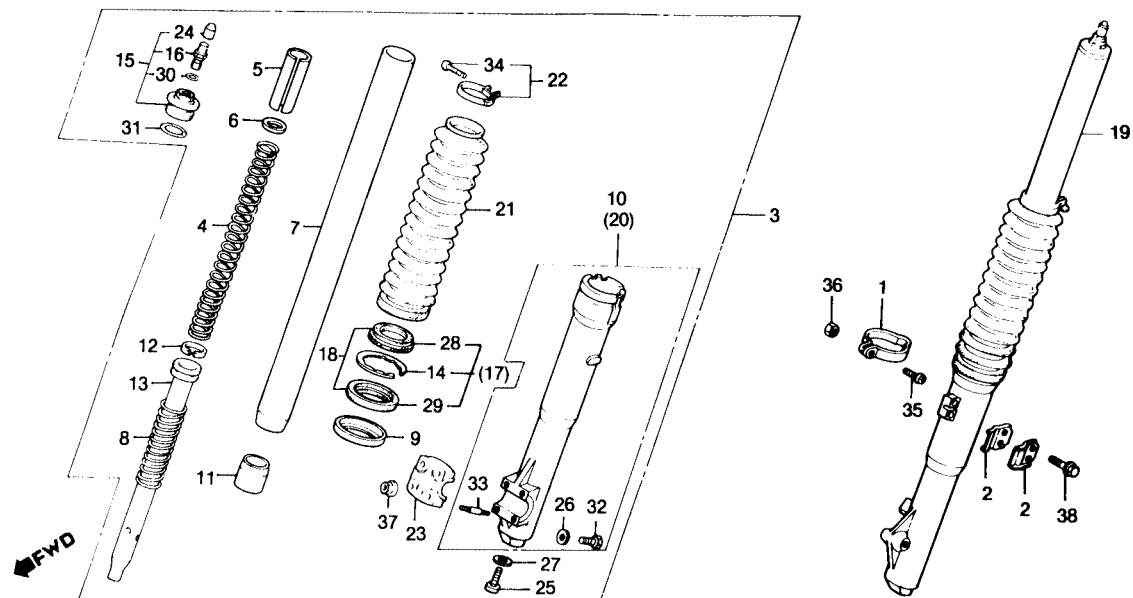
Garfo dianteiro



Item de serviço	T.M.O.	Ref. Nº	Nº da peça	Descrição	Qtd. XLX 250R	Nota	Nº de série
CONJ. GARFO DIANT	0,5	1	44832-KB7-000	PRESILHA, CABO VELOCÍMETRO	1		
(ADICIONAR 0,2 POR UNIDADE)		2	45461-MC4-000	PRESILHA, CABO FREIO DIANT	2		
MOLA, GARFO DIANT	0,2	3	51400-KB7-941ZA	CONJ. GARFO DIANT. DIR. *ENVERNIZADO*	1		~ 2023800
CILINDRO INTERNO, GARFO DIANT	0,7		51400-KB7-941ZB	CONJ. GARFO DIANT. DIR. *R-119-BR*	1		~ 2023800
(ADICIONAR 0,4 POR UNIDADE)			51400-KB7-970ZA	CONJ. GARFO DIANT. DIR. *NH-109MS-BR*	1		2023801 ~ LR300931
• RETENTOR ÓLEO, 35 x 48 x 11			51400-KB7-831ZA	CONJ. GARFO DIANT. DIR. *NH-109MS* *PRETO*	1		LR301001 ~ LR304633
(ADICIONAR 0,4 POR UNIDADE)			51400-KB7-841	CONJ. GARFO DIANT. DIR	1		MR306001 ~
CILINDRO INF. EXT., GARFO DIANT	0,9	4	51401-KB7-003	MOLA, GARFO DIANT	2		
(ADICIONAR 0,4 POR UNIDADE)		5	51402-KA2-681	BUCHA, MOLA	2		
		6	51403-KA2-681	ASSENTO, MOLA	2		
		7	51410-KB7-003	CILINDRO INTERNO, GARFO DIANT	2		~ 2037000
			51410-KB7-013	CILINDRO INTERNO, GARFO DIANT	2	N-Y	2037001 ~
		8	51412-KA2-681	MOLA, BATENTE	2		
		9	51412-422-003	ANEL SUPORTE	2		
		10	51420-KB7-940ZA	CILINDRO INF. EXT., GARFO DIANT. DIR.			
				ENVERNIZADO	1		~ 2023800
			51420-KB7-940ZB	CILINDRO INF. EXT., GARFO DIANT. DIR. *R-119-BR*	1		~ 2023800
			51430-KB7-970ZA	CILINDRO INF. EXT., GARFO DIANT. DIR. *NH-109MS-BR*	1		2023801 ~ LR300931
			51420-KB7-831	CILINDRO INF. EXT., GARFO DIANT	1		LR301001 ~ LR304633
			51420-KB7-841	CILINDRO INF. EXT., GARFO DIANT	1		MR306001 ~
		11	51432-KB7-003	VEDADOR INFERIOR, ÓLEO	2		
		12	51437-KA2-681	ANEL, PISTÃO	2		
		13	51440-KB7-003	TUBO, INFERIOR INTERNO	2		
		14	51447-469-003	ANEL, ELÁSTICO INTERNO	2		~ LR304633
			51447-KL4-951	ANEL, ELÁSTICO INTERNO	2		MR306001 ~
		15	51450-KB7-900	CONJ. PARAFUSO, GARFO DIANT	2		

C-7

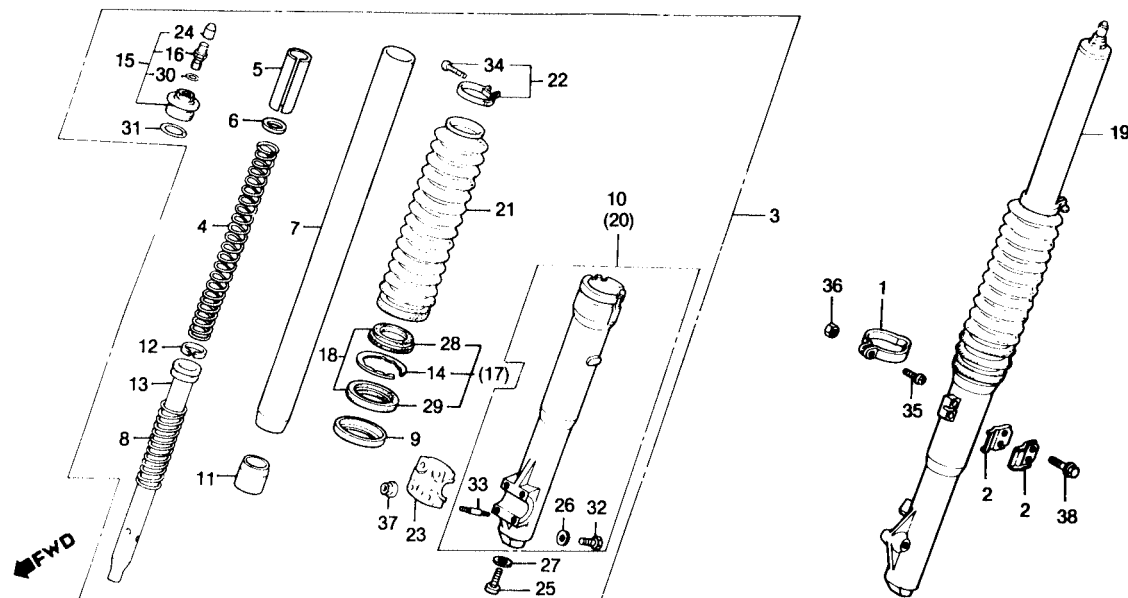
Garfo dianteiro



Item de serviço	T.M.O.	Ref. Nº	Nº da peça	Descrição	Qtd. XLX 250R	Nota	Nº de série
		16	51456-KB7-900	VÁLVULA COMP., AR	2		
		17	51490 KB7-305	CONJ. RETENTOR, GARFO DIANT	2		~ LR304633
		18	51490-MA6-315	CONJ. RETENTOR, GARFO DIANT	2		MR306001 ~
		19	51500-KB7-941ZA	CONJ. GARFO DIANT. ESQ. *ENVERNIZADO*	1		~ 2023800
			51500-KB7-941ZB	CONJ. GARFO DIANT. ESQ. *R-119-BR*	1		~ 2023800
			51500-KB7-970ZA	CONJ. GARFO DIANT. ESQ. *NH-109MS-BR*	1		2023801 ~ LR300931
			51500-KB7-831ZA	CONJ. GARFO DIANT. ESQ. *NH-109MS/PRETO*	1		LR301001 ~ LR304633
			51500-KB7-841	CONJ. GARFO DIANT. ESQ.	1		MR306001 ~
		20	51520-KB7-940ZA	CILINDRO INF. EXT., GARFO DIANT. ESQ. *ENVERNIZADO*	1		~ 2023800
			51520-KB7-940ZB	CILINDRO INF. EXT., GARFO DIANT. ESQ. *R-119-BR*	1		~ 2023800
			51530-KB7-970ZA	CILINDRO INF. EXT., GARFO DIANT. ESQ. *NH-109MS-BR*	1		2023801 ~ LR300931
			51520-KB7-831	CILINDRO INF. EXT., GARFO DIANT. ESQ.	1		LR301001 ~ LR304633
			51520-KB7-841	CILINDRO INF. EXT. GARFO DIANT. ESQ.	1		MR306001 ~
		21	51611-429-771	PROTETOR, GARFO DIANT	2		~ LR300931
			51611-KB7-941ZA	PROTETOR, GARFO DIANT. *PRETO*	2		LR301001 ~
		22	51612-434-000	BRAÇADEIRA, GARFO DIANT	2		
		23	51634-MA0-003	SUPORTE, EIXO *ENVERNIZADO*	1		2023801 ~ LR304633
			51634-KB7-940	SUPORTE, EIXO *R-119-BR*	1		~ 2023800
			51634-MK5-003ZH	SUPORTE, EIXO *R-119*	1		MR306001 ~
		24	52425-KB7-900	CAPA, VÁLVULA AR	2		
		25	90116-383-721	PARAFUSO, ALLEN, 8 mm	2		
		26	90543-273-000	ARRUELA, VEDAÇÃO, 6 mm	2		
		27	90544-283-000	ARRUELA, ESPECIAL, 8 mm	2		
		28	91254-434-003	RETENTOR, PÓ, 35 mm	2		
		29	91255-434-013	RETENTOR ÓLEO, 35 x 48 x 11	2		~ LR304633

C-7

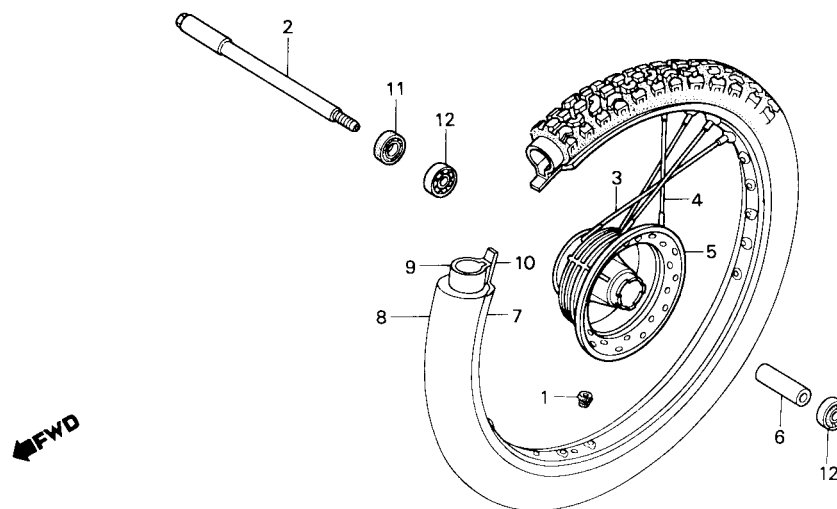
Garfo dianteiro



Item de serviço	T.M.O.	Ref. Nº	Nº da peça	Descrição	Qtd. XLX 250R	Nota	Nº de série
		30	91301-469-003	ANEL VEDAÇÃO, 5,8 x 1,9	2
		31	91356-428-003	ANEL VEDAÇÃO, 25,7 x 28	2
		32	92000-06008-0A	PARAFUSO, SEX., 6 x 8	2	~LR300931
			92101-06008-0A	PARAFUSO, SEX., 6 x 8	2	LR301001 ~
		33	92700-06035-0E	PRISIONEIRO, 6 x 35	4	~LR300931
			92900-06025-0E	PRISIONEIRO, 6 x 25	4	LR301001 ~
		34	93500-03020-0A	PARAFUSO, PHILLIPS, 3 x 20	2
		35	93500-05018-0A	PARAFUSO, PHILLIPS, 5 x 18	1	~2037000
			93500-05020-0A	PARAFUSO, PHILLIPS, 5 x 20	1	2037001 ~
		36	94001-05000-0S	PORCA SEX., 5 mm	1
		37	94050-06000	PORCA, FLANGE, 6 mm	4	~LR300931
			90301-473-003	PORCA, TRAVA, 6 mm	4	~LR301001 ~
		38	95700-06016-00	PARAFUSO, FLANGE, 6 x 16	2
			95701-06016-00	PARAFUSO, FLANGE, 6 x 16	2	Y-Y

C-8

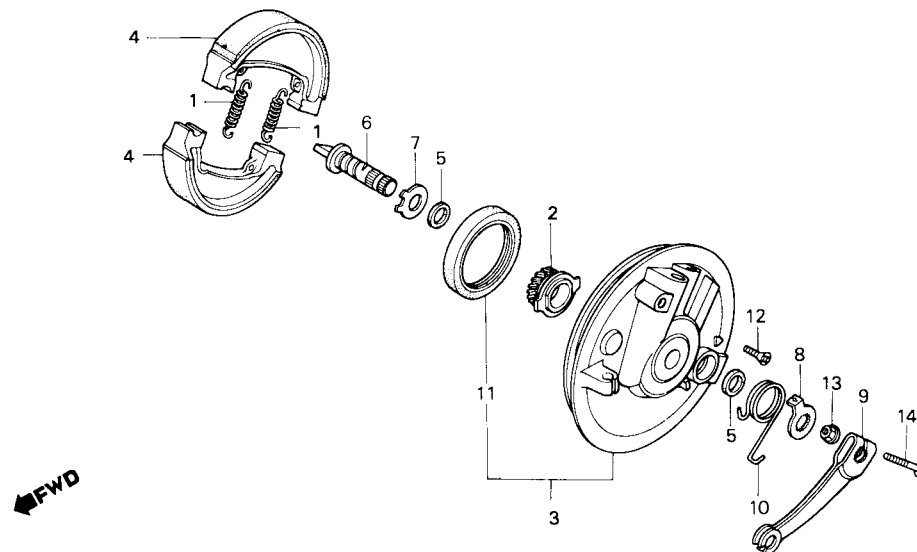
Roda dianteira



Item de serviço	T.M.O.	Ref. N°	N° da peça	Descrição	Qtd. XLX 250R	Nota	N° de série
EIXO COMP., RODA DIANTEIRA	0,3	1	42717-310-000	TAMPA, VEDAÇÃO ARO	1		
CUBO COMP., RODA DIANT	2,9	2	44301-KB7-900	EIXO COMP, RODA DIANT	1		
ESPAÇADOR, ROLAMENTO EIXO DIANT	0,5	3	446A0-MC4-000	JOGO RAO BS, 8 x 238	18		
• ROLAMENTO, RADIAL ESFERAS 6202U (ADICIONAR 0,1 POR UNIDADE)		4	44680-MC4-000	JOGO RAO BS, 8 x 197,5	18		
ARO, RODA DIANT	2,4	5	44601-KB7-940	CUBO COMP., RODA DIANT	1		
PNEU DIANT	1,0	6	44620-230-000	ESPAÇADOR, ROLAMENTO EIXO DIANT	1		
• CÂMARA, AR		7	44701-KB7-900	ARO, RODA DIANT	1		
		8	44711-KB7-901	PNEU DIANT. (3.00-21-4PR)	1		~ 2037000
			44711-KB7-981	PNEU DIANT. (3.00-21-4PR)	1		2037001 ~
		9	44712-KB7-901	CÂMARA, AR (2.75-13.00-21)	1		
		10	44713-KB7-901	PROTETOR, CÂMARA AR	1		
		11	91254-430-003	RETENTOR, PÓ, 20 x 35 x 7	1		
			91254-430-005	RETENTOR, PÓ, 20 x 35 x 7	1		
		12	96140-62020-10	ROLAMENTO, RADIAL ESFERAS, 6202U	2		

C-9

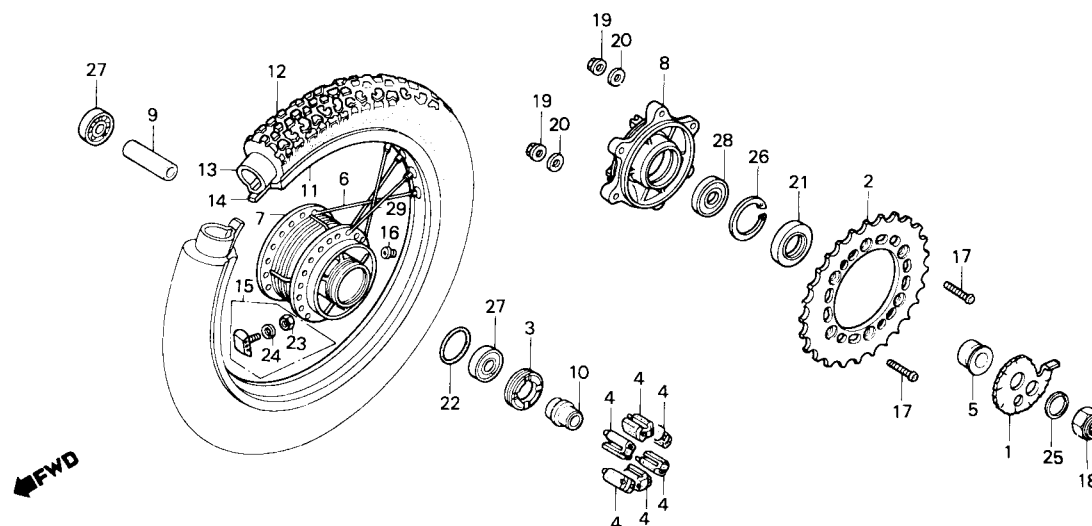
Espelho do freio dianteiro



Item de serviço	T.M.O.	Ref. Nº	Nº da peça	Descrição	Qtd. XLX 250R	Nota	Nº de série
ENGRENAGEM COMP., VELOCÍMETRO	0,3	1	43151-329-000	MOLA, SAPATA, FREIO	2		
ESPELHO COMP., FREIO DIANT	0,5	2	44804-KA2-003	ENGRENAGEM COMP., VELOCÍMETRO	1		
(INCLUI PEÇA RELATIVA)		3	451A0-KB7-000	ESPELHO COMP., FREIO DIANT	1		
BRAÇO, FREIO DIANT	0,4	4	45120-KB7-005	SAPATA COMP., FREIO DIANT	2		
(INCLUI PEÇA RELATIVA)			43120-444-000	SAPATA COMP., FREIO DIANT	2	Y-Y	
		5	45134-KB7-005	RETENTOR, CAME FREIO	2		
		6	45141-KB7-000	CAME, FREIO DIANT	1		~ 2021967
			45141-KB7-960	CAME, FREIO DIANT	1	N-Y	2021968 ~
		7	45142-KB7-000	ASSENTO, CAME FREIO DIANT	1		~ MR308762
			45142-KAS 900	ASSENTO, CAME FREIO DIANT	1		MR200001 ~
		8	45145-KB7-900	INDICADOR, FREIO DIANT	1		~ 2021967
			45145-KB7-901	INDICADOR, FREIO DIANT	1	N-Y	2021968 ~
		9	45410-KB7-010	BRAÇO, FREIO DIANT	1		~ 2021967
			45410-KB7-020	BRAÇO, FREIO DIANT	1	N-Y	2021968 ~
		10	45435-KB7-000	MOLA, RETORNO BRAÇO FREIO	1		
		11	91251-121-000	RETENTOR, ÓLEO, 47 x 60 x 7	1		
			91251-121-003	RETENTOR, ÓLEO, 47 x 60 x 7	1	Y-Y	
			91251-361-005	RETENTOR, ÓLEO, 47 x 60 x 7	1		
		12	93700-05016-0A	PARAFUSO, CABEÇA-ABAULADA, 5 x 16	1		
		13	94050-06000	PORCA, FLANGE, 6 mm	1		
		14	95700-06032-00	PARAFUSO, FLANGE, 6 x 32	1		
			95701-06032-00	PARAFUSO, FLANGE, 6 x 32	1	Y-Y	

C-10

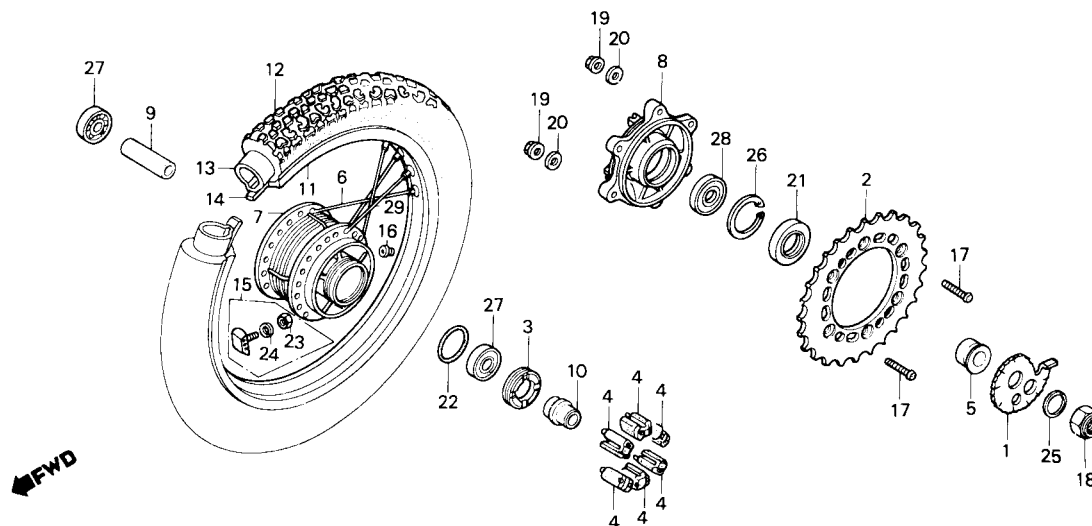
Roda traseira



Item de serviço	T.M.O.	Ref. N°	N° da peça	Descrição	Qtd. XLX 250R	Nota	N° de série
COROA (40D).....	0,5	1	40545-KB7-000	AJUSTADOR ESO., CORRENTE TRANSMISSÃO	1		
• ESPAÇADOR A, ROLAMENTO EIXO TRAS.		2	41201-KB7-940	COROA (40D)	1		
		3	41231-MC4-000	LIMITADOR, ROLAMENTO RODA TRAS.....	1		
• ROLAMENTO, RADIAL ESFERAS, 6204U (ADICIONAR 0,1 POR UNIDADE)		4	41241-KB7-000	BORRACHA AMORTECEDORA, RODA TRAS	6		
LIMITADOR, ROLAMENTO RODA TRAS	0,4	5	42312-MC4-000	BUCHA, RODA TRAS	1		
• BORRACHA AMORT., RODA TRAS. (UMA OU TODAS)		6	426A0-MC4-000	JOGO RAO BS, 8 x 160,5	18		
CUBO COMP., RODA TRAS.....	2,9	7	42601-KB7-980	CUBO COMP., RODA TRAS	1		
FLANGE, FIXAÇÃO COROA	0,6	8	42611-KB7-000	FLANGE, FIXAÇÃO COROA.....	1		
ARO, RODA TRAS	2,5	9	42620-MC4-000	ESPAÇADOR A, ROLAMENTO EIXO TRAS.....	1		
PNEU TRAS	1,1	10	42625-MC4-000	ESPAÇADOR B, ROLAMENTO EIXO TRAS.....	1		
• CÂMARA		11	42701-KB7-900	ARO, RODA TRAS	1		
		12	42711-KB7-901	PNEU TRAS. (4.60-17-4PR)	1		~ 2037000
			42711-KB7-981	PNEU TRAS. (4.60-17-4PR)	1		2037001 ~
		13	42712-KB7-901	CÂMARA, AR (4.00-5.00/5.10).....	1		
		14	42713-KB7-901	PROTETOR, CÂMARA AR	1		
		15	42715-MA0-770	FIXADOR, PNEU, 2.15	1		
		16	42717-310-000	TAMPA, VEDAÇÃO ARO	1		
		17	90128-428-020	PARAFUSO, FIXAÇÃO COROA	6		
		18	90305-MA0-003	PORCA, SEX., 16 mm	1		
		19	90309-428-731	PORCA, FLANGE, 8 mm.....	6		~ 2037000
			90309-KF0-003	PORCA, FLANGE, 8 mm.....	6		2037001 ~
		20	90465-MC4-000	ARRUELA, 8 mm.....	6		
		21	91252-MC4-003	RETENTOR ÓLEO, 28 x 47.2 x 7	1		
			91252-MC4-005	RETENTOR ÓLEO, 28 x 47.2 x 7	1		
		22	91302-317-700	ANEL VEDAÇÃO, 54 x 2	1		

C-10

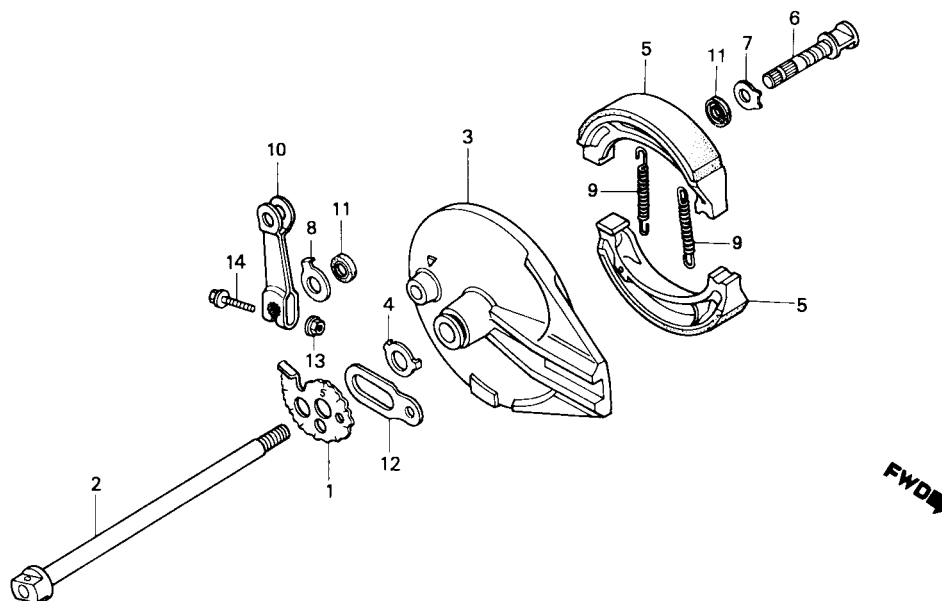
Roda traseira



Item de serviço	T.M.O.	Ref. Nº	Nº da peça	Descrição	Qtd. XLX 250R	Nota	Nº de série
		23	94001-08000-0S	PORCA, SEX., 8 mm	1
		24	94111-08000	ARRUELA, PRESSÃO, 8 mm	1
		25	94111-16000	ARRUELA, PRESSÃO, 16 mm	1
		26	94520-47000	ANEL, ELÁSTICO INTERNO, 47 mm	1
		27	96140-62030-10	ROLAMENTO, RADIAL ESFERAS, 6203.....	2
		28	96140-62040-10	ROLAMENTO, RADIAL ESFERAS, 6204U.....	1
		29	97820-69160-Q0	JOGO RAIO BS, 8 x 160.....	18
			97820-69160-R0	JOGO RAIO BS, 8 x 160.....	18	Y-Y

C-11

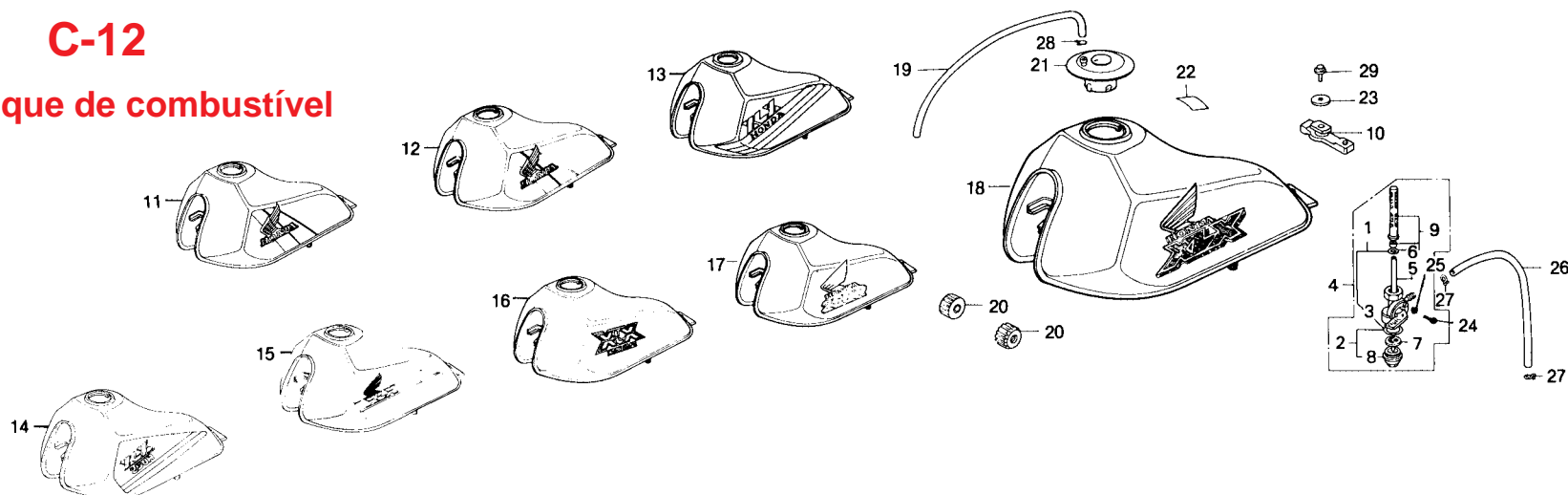
Espelho do freio traseiro



Item de serviço	T.M.O.	Ref. N°	N° da peça	Descrição	Qtd. XLX 250R	Nota	N° de série
EIXO RODA TRAS	0,3	1	40544-KB7-000	AJUSTADOR DIR., CORRENTE TRANSMISSÃO	1		
ESPELHO COMP., FREIO TRAS	0,5	2	42301-KB7-900	EIXO, RODA TRASEIRA	1		
(INCLUI PEÇA RELATIVA)		3	43100-KB7-000	ESPELHO COMP., FREIO TRAS	1		~ KR200606
BRAÇO FREIO TRAS	0,2		43100-KB7-010	ESPELHO COMP., FREIO TRAS	1	N-Y	KR200607 ~
(INCLUI PEÇA RELATIVA)		4	43104-MC4-000	ARRUELA, ESPELHO FREIO TRAS	1		
		5	43120-428-013	SAPATA COMP., FREIO	2		
		6	43141-KB7-000	CAME, FREIO TRAS	1		~ 2037000
			43141-KB7-010	CAME, FREIO TRAS	1		2037001 ~
		7	43142-KB7-000	ASSENTO CAME, FREIO TRAS	1		
		8	43145-KB7-000	INDICADOR, DESGASTE	1		~ 2026278
			43145-KB7-010	INDICADOR, DESGASTE	1	N-Y	2026279 ~
		9	43151-110-000	MOLA, RETORNO SAPATA	2		
		10	43410-MC4-000	BRAÇO, FREIO TRAS	1		~ 2026278
			43410-MC4-010	BRAÇO, FREIO TRAS	1	N-Y	2026279 ~
		11	45134-KB7-005	RETENTOR, CAME FREIO	2		
		12	52162-MA0-000	LIMITADOR, EIXO TRAS	1		
		13	94050-06000	PORCA, FLANGE, 6 mm	1		
		14	95700-06032-00	PARAFUSO FLANGE, 6 x 32	1		
			95701-06032-00	PARAFUSO FLANGE, 6 x 32	1	Y-Y	

C-12

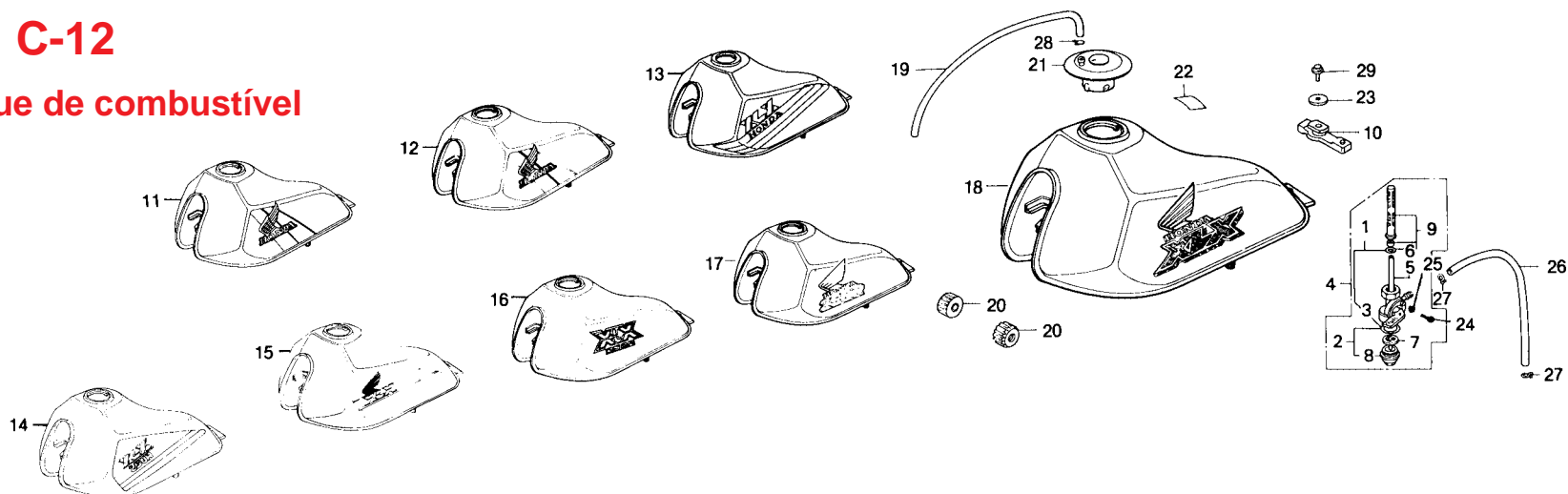
Tanque de combustível



Item de serviço	T.M.O.	Ref. Nº	Nº da peça	Descrição	Qtd. XLX 250R	Nota	Nº de série
CONJ. REGISTRO COMBUSTÍVEL	0,2	1	16080-471-831	ANEL VEDAÇÃO	1		
• CONJ. FILTRO, COMBUSTÍVEL		2	16081-471-830	JOGO COPO, REGISTRO COMBUSTÍVEL	1		
FILTRO COPO	0,1	3	16173-001-004	ANEL VEDAÇÃO, 18,6 x 2,4	1		
(INCLUI PEÇA RELATIVA)		4	16950-KB7-005	CONJ. REGISTRO COMBUSTÍVEL	1		~2012688
TANQUE COMBUSTÍVEL	0,3	4	16950-KB7-900	CONJ. REGISTRO COMBUSTÍVEL	1	Y-Y	2012689 -
		5	16951-KB7-005	CARCAÇA COMP. REGISTRO	1		~2012688
		5	16951-KB7-900	CARCAÇA COMP. REGISTRO	1	Y-Y	2012689 -
		6	16958-MA1-731	ANEL, VEDAÇÃO	1		
		7	16959-471-831	FILTRO, COPO	1		
		8	16967-MA2-771	COPO, FILTRO COMBUSTÍVEL	1		
		9	16969-KB7-900	CONJ. TELA, FILTRO COMBUSTÍVEL	1		
		10	17503-KB7-900	COXIM TRAS, TANQUE COMBUSTÍVEL	1		~2037000
		10	17503-KB7-980	COXIM TRAS, TANQUE COMBUSTÍVEL	1		2037001 -
		10	17503-KB7-901	COXIM TRAS, TANQUE COMBUSTÍVEL	1		
		11	17520-KB7-940ZA	CONJ. TANQUE COMBUSTÍVEL *R-119-BR*	1		~2008800
		11	17520-KB7-940ZB	CONJ. TANQUE COMBUSTÍVEL *NH-138-BR*	1		~2008800
		11	17520-KB7-940ZC	CONJ. TANQUE COMBUSTÍVEL *NH-1-BR*	1		~2008800
		12	17520-KB7-960ZA	CONJ. TANQUE COMBUSTÍVEL *NH-119-BR*	1		2008801 - 2023800
		12	17520-KB7-960ZB	CONJ. TANQUE COMBUSTÍVEL *NH-138-BR*	1		2008801 - 2023800
		12	17520-KB7-960ZC	CONJ. TANQUE COMBUSTÍVEL *NH-1-BR*	1		2008801 - 2023800
		13	17520-KB7-970ZA	CONJ. TANQUE COMBUSTÍVEL *R-146*	1		2023801 - 2037000
		13	17520-KB7-970ZB	CONJ. TANQUE COMBUSTÍVEL *NH-1*	1		2023801 - 2037000
		14	17520-KB7-980ZA	CONJ. TANQUE COMBUSTÍVEL *NH-1-BR*	1		2037001 - HR113231
		14	17520-KB7-980ZB	CONJ. TANQUE COMBUSTÍVEL *R-146*	1		2037001 - HR113231
		15	17500-KB7-710ZA	CONJ. TANQUE COMBUSTÍVEL *R-134*	1		JR100001 - JR110126
		15	17500-KB7-710ZB	CONJ. TANQUE COMBUSTÍVEL *NH-138*	1		JR100001 - JR110126

C-12

Tanque de combustível



Item de serviço	T.M.O.	Ref. Nº	Nº da peça	Descrição	Qtd. XLX 250R	Nota	Nº de série
		16	17500-KB7-800ZA	CONJ. TANQUE COMBUSTÍVEL *NH-1*	1		KR200001 ~ LR300931
			17500-KB7-800ZB	CONJ. TANQUE COMBUSTÍVEL *R-134*	1		KR200001 ~ LR300931
			17500-KB7-830ZA	CONJ. TANQUE COMBUSTÍVEL *NH-138*	1		LR301001 ~ LR304633
		17	17500-KB7-840ZA	CONJ. TANQUE COMBUSTÍVEL *R-119*	1		MR306001 ~ MR308762
		18	17500-KB7-880ZA	CONJ. TANQUE COMBUSTÍVEL *R-119*	1		MR200001 ~
		19	17521-429-000	TUBO, RESPIRO, TANQUE COMBUSTÍVEL	1		
		20	17611-429-000	COXIM DIANT., TANQUE COMBUSTÍVEL	2		
		21	17620-KB7-901	TAMPA, COMP., TANQUE COMBUSTÍVEL	1		
		22	87560-397-630	ETIQUETA, PRECAUÇÃO	1		~ 2037000
			87560-KE2-710	ETIQUETA, PRECAUÇÃO	1		2037001 ~
		23	90136-428-870	ARRUELA, FIXAÇÃO TANQUE	1		
		24	93500-04008-0A	PARAFUSO PHILLIPS, 4 x 8	2		2012689 ~
		25	94111-04000	ARRUELA, PRESSÃO, 4 mm	2		2012689 ~
		26	95001-55100-40	TUBO, COMBUSTÍVEL, 5,3 x 100	1		~ 2037000
			91461-KB7-980	TUBO, COMBUSTÍVEL, 5,3 x 170	1		2037001 ~
		27	95002-02100	PRESILHA B10, TUBO	2		
		28	95002-50000	PRESILHA C9, TUBO	1		
		29	95700-06012-00	PARAFUSO, FLANGE, 6 x 12	1		
			95701-06012-00	PARAFUSO, FLANGE, 6 x 12	1	Y-Y	

C-13

Assento

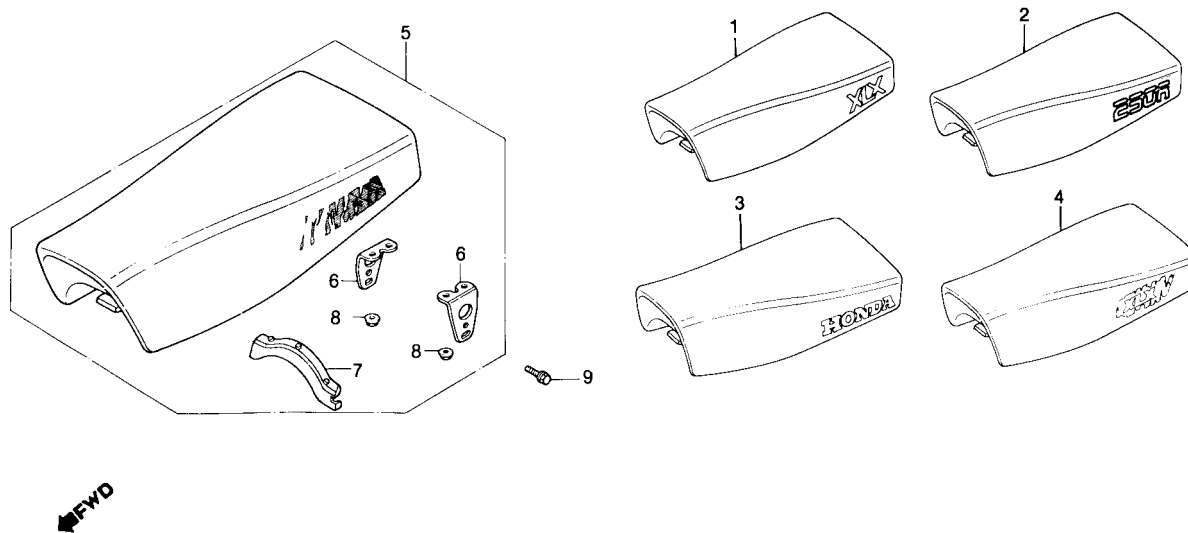


TABELA DE CORES ASSENTO
(2008801 - 2023800)

COR DA MOTO	TIPO	COR DO ASSENTO
R-119-BR	A	AZUL
NH-138-BR	B	VERMELHO
NH-1-BR		

Item de serviço	T.M.O.	Ref. Nº	Nº da peça	Descrição	Qtd. XLX 250R	Nota	Nº de série
CONJ. ASSENTO.....0,1 (INCLUI PEÇA RELATIVA)		1	77200-KB7-940ZA	CONJ. ASSENTO *TIPO A* (AZUL)	1		~ 2023800
			77200-KB7-940ZB	CONJ. ASSENTO *TIPO B* (VERMELHO)	1		~ 2023800
		2	77200-KB7-970ZA	CONJ. ASSENTO *TIPO I* (AZUL)	1		2023801 - 2037000
			77200-KB7-970ZB	CONJ. ASSENTO *TIPO II* (PRETO)	1		2023801 - 2037000
		3	77200-KB7-980ZA	CONJ. ASSENTO *TIPO I* (PRETO)	1		2037001 - HR113231
			77200-KB7-980ZB	CONJ. ASSENTO *TIPO II* (AZUL)	1		2037001 - JR110126
			77200-KB7-980ZC	CONJ. ASSENTO *TIPO III* (VERMELHO)	1		JR100001 - JR110126
			77200-KB7-800ZA	CONJ. ASSENTO *NH-148L* (TIPO I)	1		KR200001 - LR300931
			77200-KB7-800ZB	CONJ. ASSENTO *R-52L* (TIPO II)	1		KR200001 - LR300931
			77200-KB7-800ZC	CONJ. ASSENTO *PB-5L* (TIPO III)	1		LR301001 - LR304633
		4	77200-KB7-840	CONJ. ASSENTO	1		MR306001 - MR308762
		5	77200-KB7-880	CONJ. ASSENTO	1		MR200001 -
		6	77205-MC4-000	SUPORTE, FIXAÇÃO ASSENTO	2		
		7	77207-MC4-000	BORRACHA, AMORTECEDORA	1		
		8	94050-06080	PORCA, FLANGE, 6 mm	4		
		9	95700-08016-00	PARAFUSO, FLANGE, 8 x 16	2		
			95701-08016-00	PARAFUSO, FLANGE, 8 x 16	2	Y-Y	

TABELA DE CORES ASSENTO
(2000001 - 2008800)

COR DA MOTO	TIPO	COR DO ASSENTO
R-119-BR	A	AZUL
NH-138-BR	B	VERMELHO
NH-1-BR		

TABELA DE CORES ASSENTO
(2023801 - 2037000)

COR DA MOTO	TIPO	COR DO ASSENTO
R-146	I	AZUL
NH-1	II	PRETO

TABELA DE CORES ASSENTO
(2037001 - JR110126)

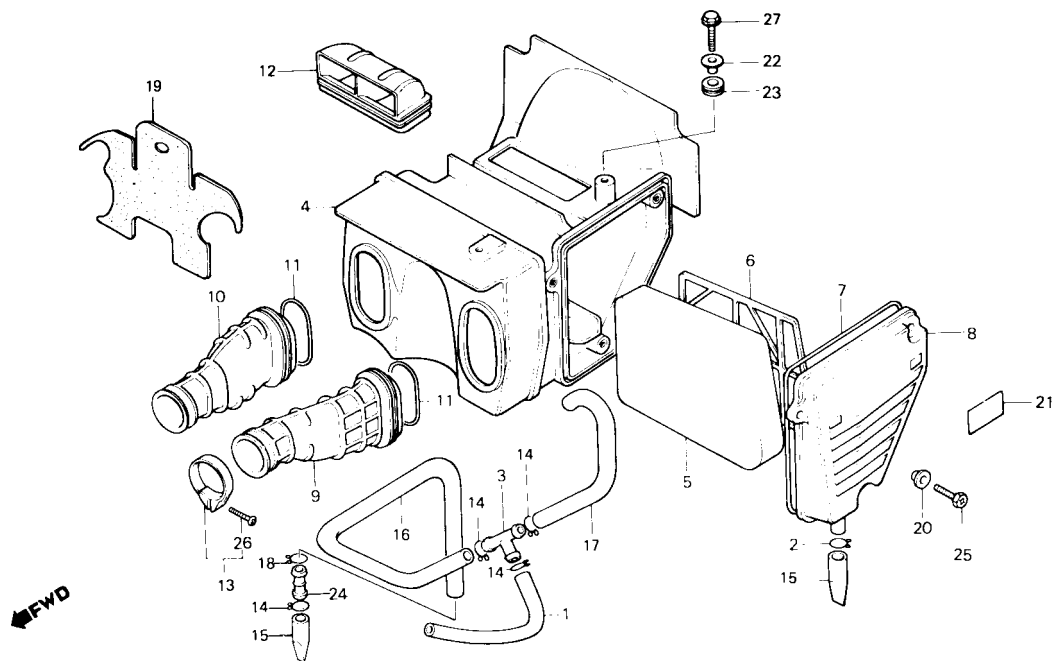
COR DA MOTO	TIPO	COR DO ASSENTO
NH-1-BR	I	PRETO
R-146	II	AZUL
NH-138		
R-134	III	VERMELHO

TABELA DE CORES ASSENTO
(KR2000001 - KR205402) (LR3000001 - LR300931)
(LR301001 - LR304633)

COR DA MOTO	TIPO	COR DO ASSENTO
NH-1	I	CINZA
R-134	II	VERMELHO
NH-138	III	AZUL

C-14

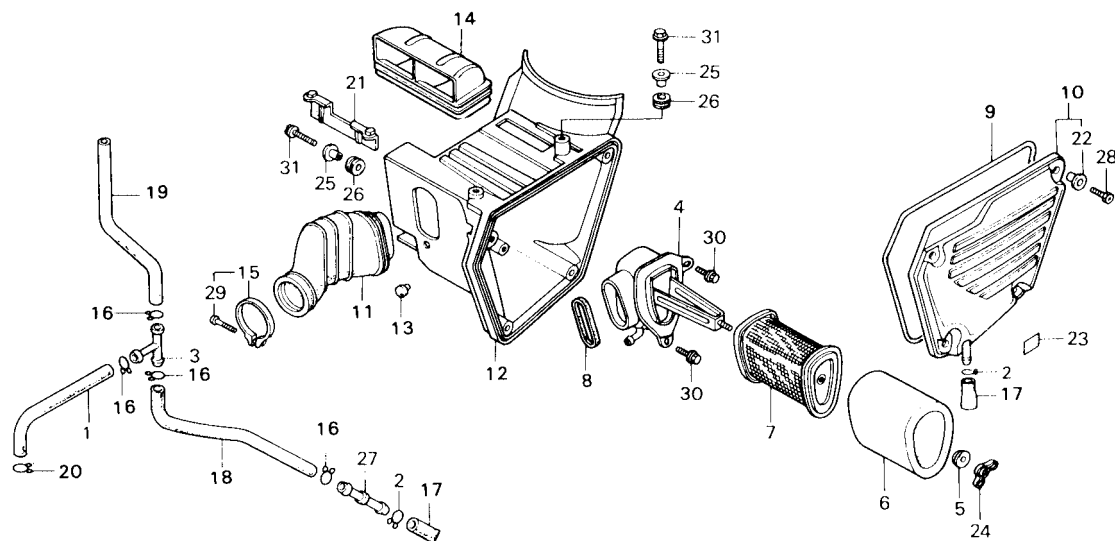
Filtro de ar (2000001~2037000)



Item de serviço	T.M.O.	Ref. Nº	Nº da peça	Descrição	Qtd. XLX 250R	Nota	Nº de série
CARÇAÇA COMP., FILTRO AR.....	0,9	1	15761-KB7-940	TUBO, RESPIRO	1		
ELEMENTO, FILTRO AR	0,2	2	15772-292-010	PRESILHA, TUBO RESPIRO	2		
• SUPORTE ELEMENTO		3	15772-376-000	CONECTOR, TUBO (3) SAÍDAS	1		
CONDUTO, FILTRO AR	0,4	4	17210-KB7-940	CARÇAÇA COMP., FILTRO AR	1		
(ADICIONAR 0,2 POR UNIDADE)		5	17213-KB7-940	ELEMENTO, FILTRO AR	1		
DUTO, ENTRADA AR	0,1	6	17214-KB7-940	SUPORTE, ELEMENTO	1		
		7	17219-KB7-940	GUARNIÇÃO, TAMPA FILTRO AR.....	1		
		8	17220-KB7-940	TAMPA, CARÇAÇA FILTRO AR	1		
		9	17221-KB7-940	CONDUTO ESQ., FILTRO AR	1		
		10	17222-KB7-940	CONDUTO DIR., FILTRO AR	1		
		11	17224-KB7-940	MOLA, CONDUTO FILTRO AR	2		
		12	17240-KB7-940	DUTO, ENTRADA AR.....	1		
		13	17255-329-000	BRAÇADEIRA A, CONDUTOR AR.....	2		
		14	17316-611-000	PRESILHA, TUBO	4		
		15	17358-170-000	TUBO, DRENO.....	2		
		16	17369-KB7-940	TUBO B, DRENO	1		
		17	17373-KB7-940	TUBO A, RESPIRO	1		
		18	17724-102-700	PRESILHA, TUBO	1		
		19	50371-KB7-940	ABAFADOR, BORRACHA.....	1		
		20	83601-357-000	BUCHA, 6 x 10,5.....	3		
		21	87506-397-910	ETIQUETA PRECAUÇÃO, FILTRO AR.....	1		
		22	90501-MC4-000	BUCHA, 6 x 7,5.....	1		
		23	90505-MC4-000	COXIM A, FILTRO AR	3		
		24	91463-393-780	JUNÇÃO, TUBO.....	1		
		25	92300-06016-0A	PARAFUSO, SEX., FENDA, 6 x 16	3		
		26	93500-05025-0G	PARAFUSO, PHILLIPS, 5 x 25	2		
		27	95700-06016-00	PARAFUSO, FLANGE, 6 x 16	3		

C-14.1

Filtro de ar (2037001~)

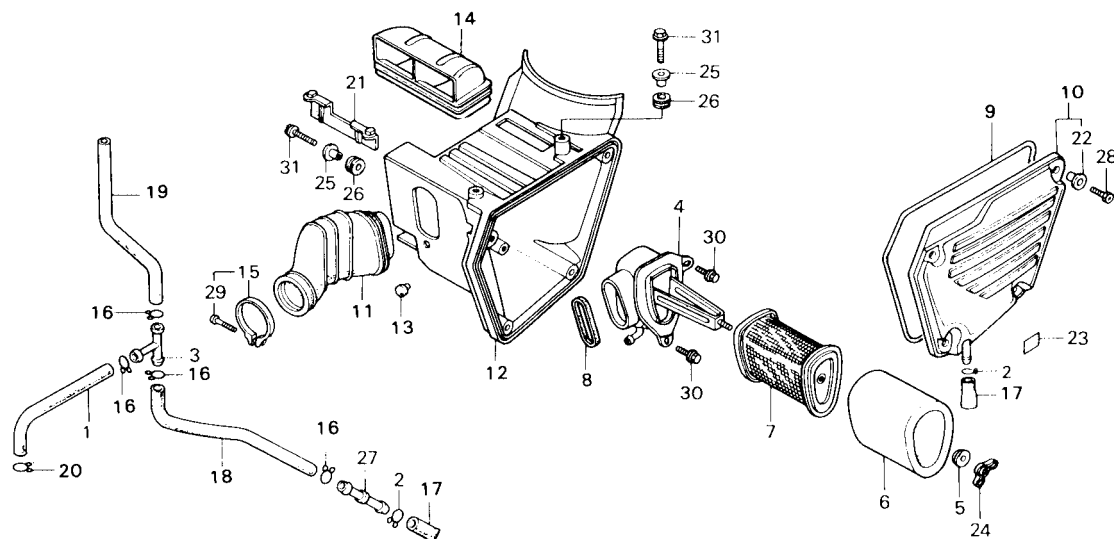


Item de serviço	T.M.O.	Ref. Nº	Nº da peça	Descrição	Qtd. XLX 250R	Nota	Nº de série
DUTO, ENTRADA AR	0,1	1	15761-KB7-940	TUBO, RESPIRO	1		
• SUPORTE, FIXAÇÃO ELEMENTO			15761-KB7-980	TUBO, RESPIRO	1		
• ELEMENTO A, FILTRO AR		2	15772-292-010	TRAVA, TUBO RESPIRO	2		
TUBO, JUNÇÃO FILTRO AR	0,4	3	15772-376-000	CONECTOR, TUBO (3) SAÍDAS	1		
CARÇAÇA, FILTRO AR	0,7	4	17212-KB7-900	SUPORTE, FIXAÇÃO ELEMENTO	1		
		5	17212-PA0-000	ARRUELA, FIXAÇÃO ELEMENTO	1		
		6	17213-KB7-000	ELEMENTO A, FILTRO AR	1		
		7	17214-KB7-000	SUPORTE ELEMENTO	1		
			17214-KV2-920	SUPORTE ELEMENTO	1		
		8	17218-KB7-980	GUARNIÇÃO, CONDUTO FILTRO AR	1		
		9	17219-KB7-000	GUARNIÇÃO, TAMPA FILTRO AR	1		
		10	17220-KB7-000	TAMPA, CARÇAÇA FILTRO AR	1		
		11	17222-KB7-980	CONDUTO FILTRO AR	1		
		12	17230-KB7-980	CARÇAÇA, FILTRO AR	1		
		13	17231-KB7-900	CAPA, CARÇAÇA FILTRO AR	1		
		14	17240-KB7-940	DUTO, ENTRADA AR	1		
		15	17255-KV2-900	CONJ. BRAÇADEIRA, CONDUTO FILTRO AR	1		
			17255-KV2-901	CONJ. BRAÇADEIRA, CONDUTO FILTRO AR	1	N - Y	
		16	17316-611-000	PRESILHA, TUBO RESPIRO	4		
		17	17358-170-000	TUBO, RESPIRO	2		
		18	17369-MA0-000	TUBO B, RESPIRO	1		
		19	17373-MA0-000	TUBO A, RESPIRO	1		
		20	17724-102-700	PRESILHA, TUBO RESPIRO	1		
		21	50371-KB7-000	ABAFADOR, BORRACHA	1		
		22	83601-357-000	BUCHA, 6 x 10,5	4		
		23	87506-397-910	ETIQUETA, PRECAUÇÃO FILTRO AR	1		
		24	90325-044-000	PORCA, BORBOLETA	1		

C-14.1

Filtro de ar

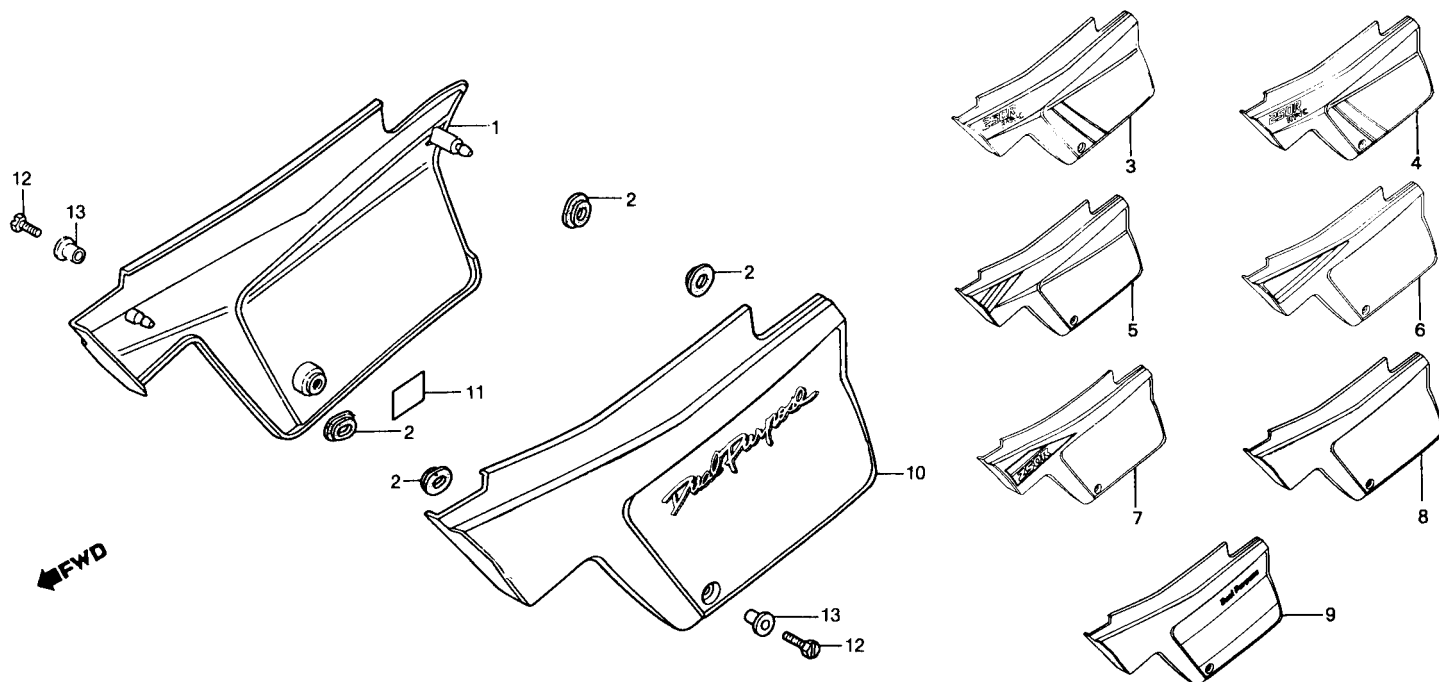
(2037001~)



Item de serviço	T.M.O.	Ref. N°	N° da peça	Descrição	Qtd. XLX 250R	Nota	N° de série
		25	90501-MC4-000	BUCHA A, CARÇAÇA FILTRO AR.....	3		
		26	90505-MC4-000	COXIM A, CARÇAÇA FILTRO AR.....	3		
		27	91463-393-780	JUNÇÃO, TUBO.....	1		
		28	92300-06016-0A	PARAFUSO SEX., FENDA, 6 x 16.....	4		
			92300-06020-0A	PARAFUSO SEX., FENDA, 6 x 20.....	4		
		29	93500-05025-0G	PARAFUSO, PHILLIPS, 5 x 25.....	1		
		30	95700-06010-00	PARAFUSO, FLANGE, 6 x 10.....	2		
			95701-06010-00	PARAFUSO, FLANGE, 6 x 10.....	2	Y-Y	
		31	95700-06016-00	PARAFUSO, FLANGE, 6 x 16.....	3		
			95701-0601600	PARAFUSO, FLANGE, 6 x 16.....	3	Y-Y	

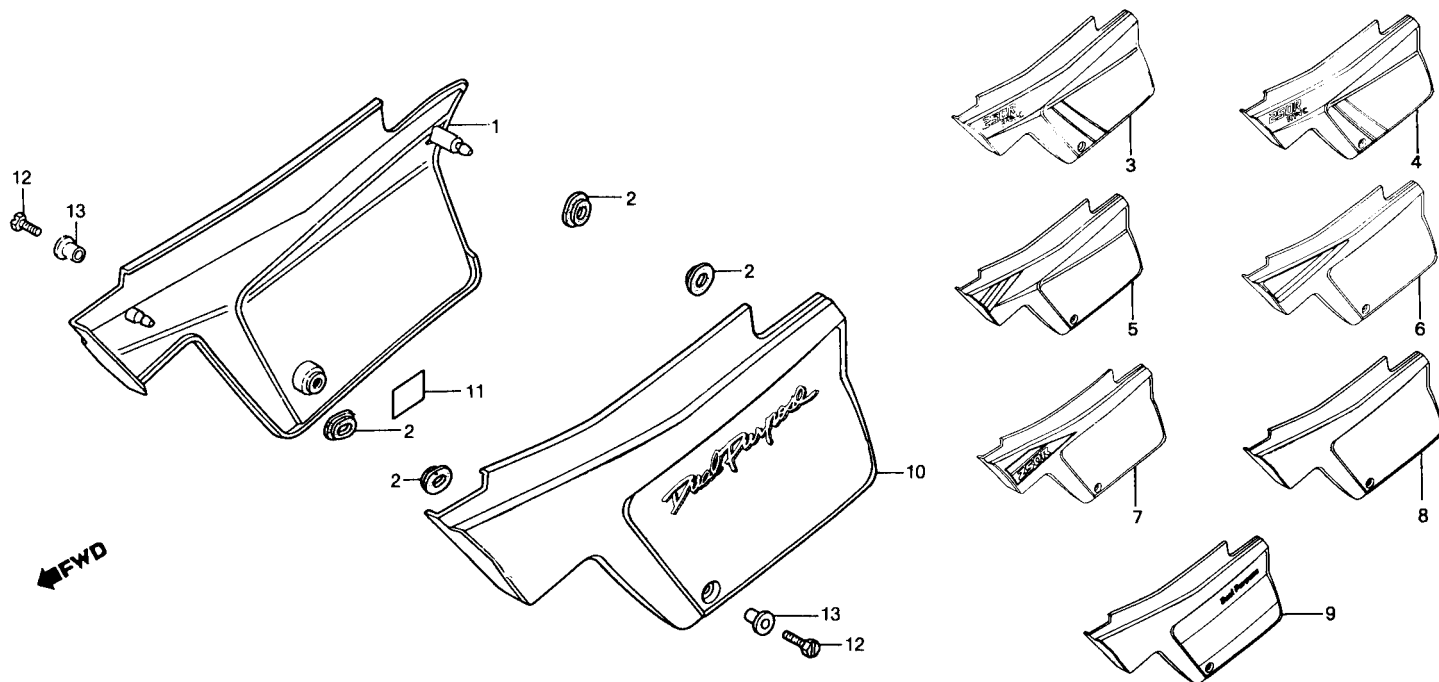
C-15

Tampa lateral



Item de serviço	T.M.O.	Ref. Nº	Nº da peça	Descrição	Qtd. XLX 250R	Nota	Nº de série	
		1	83520-KB7-940ZA	TAMPA LAT. DIR. *R-119-BR*	1		~2008800	
			83520-KB7-940ZB	TAMPA LAT. DIR. *NH-138-BR*	1		~2008800	
			83520-KB7-940ZC	TAMPA LAT. DIR. *NH-1-BR*	1		~2008800	
			83520-KB7-960ZA	TAMPA LAT. DIR. *R-119-BR*	1		2008801 - 2023800	
			83520-KB7-960ZB	TAMPA LAT. DIR. *NH-138-BR*	1		2008801 - 2023800	
			83520-KB7-960ZC	TAMPA LAT. DIR. *NH-1-BR*	1		2008801 - 2023800	
			83520-KB7-970ZA	TAMPA LAT. DIR. *R-146*	1		2023801 - 2037000	
			83520-KB7-970ZB	TAMPA LAT. DIR. *NH-1*	1		2023801 - 2037000	
			83520-KB7-980ZA	TAMPA LAT. DIR. *NH-1-BR*	1		2037001 - HR113231	
			83520-KB7-980ZB	TAMPA LAT. DIR. *R-146*	1		2037001 - HR113231	
			83500-KB7-710ZA	TAMPA LAT. DIR. *R-134*	1		JR100001 - JR110126	
			83500-KB7-710ZB	TAMPA LAT. DIR. *NH-138*	1		JR100001 - JR110126	
			83500-KB7-800ZA	TAMPA LAT. DIR. *NH-1*	1		KR200001 - LR300931	
			83500-KB7-800ZB	TAMPA LAT. DIR. *NH-138*	1		KR200001 - LR300931	
			83500-KB7-830ZA	TAMPA LAT. DIR. *NH-138*	1		LR301001 - LR304633	
			83500-KB7-840ZA	TAMPA LAT. DIR. *R-119*	1		MR306001 - MR308762	
			83500-KB7-880ZA	TAMPA LAT. DIR. *R-119*	1		MR200001 - ~	
			2	83551-300-000	BORRACHA, FIXAÇÃO TAMPA LATERAL	4		
			3	83620-KB7-940ZA	TAMPA LAT. ESQ. *R-119-BR*	1		~2008800
					TAMPA LAT. ESQ. *NH-138-BR*	1		~2008800
					TAMPA LAT. ESQ. *NH-1-BR*	1		~2008800
			4	83620-KB7-960ZA	TAMPA LAT. ESQ. *R-119-BR*	1		2008801 - 2023800
					TAMPA LAT. ESQ. *NH-138-BR*	1		2008801 - 2023800
					TAMPA LAT. ESQ. *NH-1-BR*	1		2008801 - 2023800
			5	83620-KB7-970ZA	TAMPA LAT. ESQ. *R-146*	1		2023801 - 2037000
TAMPA LAT. ESQ. *NH-1*	1				2023801 - 2037000			

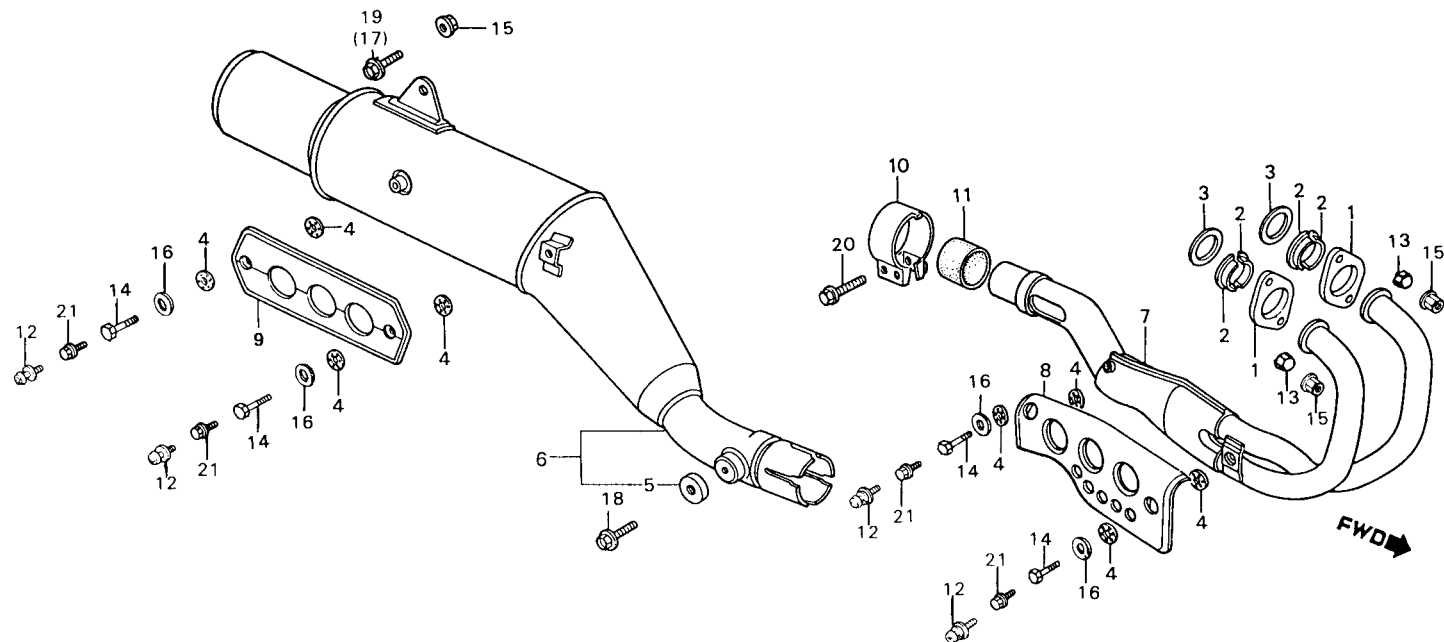
C-15 Tampa lateral



Item de serviço	T.M.O.	Ref. N°	N° da peça	Descrição	Qtd. XLX 250R	Nota	N° de série
		6	83620-KB7-980ZA	TAMPA LAT. ESQ. *NH-1-BR*	1		2037001 - HR113231
			83620-KB7-980ZB	TAMPA LAT. ESQ. *R-146*	1		2037001 - HR113231
		7	83600-KB7-710ZA	TAMPA LAT. ESQ. *R-134*	1		JR100001 - JR110126
			83600-KB7-710ZB	TAMPA LAT. ESQ. *NH-138*	1		JR100001 - JR110126
		8	83600-KB7-800ZA	TAMPA LAT. ESQ. *NH-1*	1		KR200001 - LR300931
			83600-KB7-800ZB	TAMPA LAT. ESQ. *NH-138*	1		KR200001 - LR300931
			83600-KB7-830ZA	TAMPA LAT. ESQ. *NH-138*	1		LR301001 - LR304633
		9	83600-KB7-840ZA	TAMPA LAT. ESQ. *R-119*	1		MR306001 - MR308762
		10	83600-KB7-880ZA	TAMPA LAT. ESQ. *R-119*	1		MR200001 -
		11	87506-KB7-900	ETIQUETA, PRECAUÇÃO BATERIA	1		- 2023800
			87506-KB7-970	ETIQUETA, PRECAUÇÃO BATERIA	1		2023801 -
		12	90011-729-000	PARAFUSO, ESPECIAL, 6 x 14	2		
		13	90522-028-000	BUCHA, 6 x 4	2		

C-16

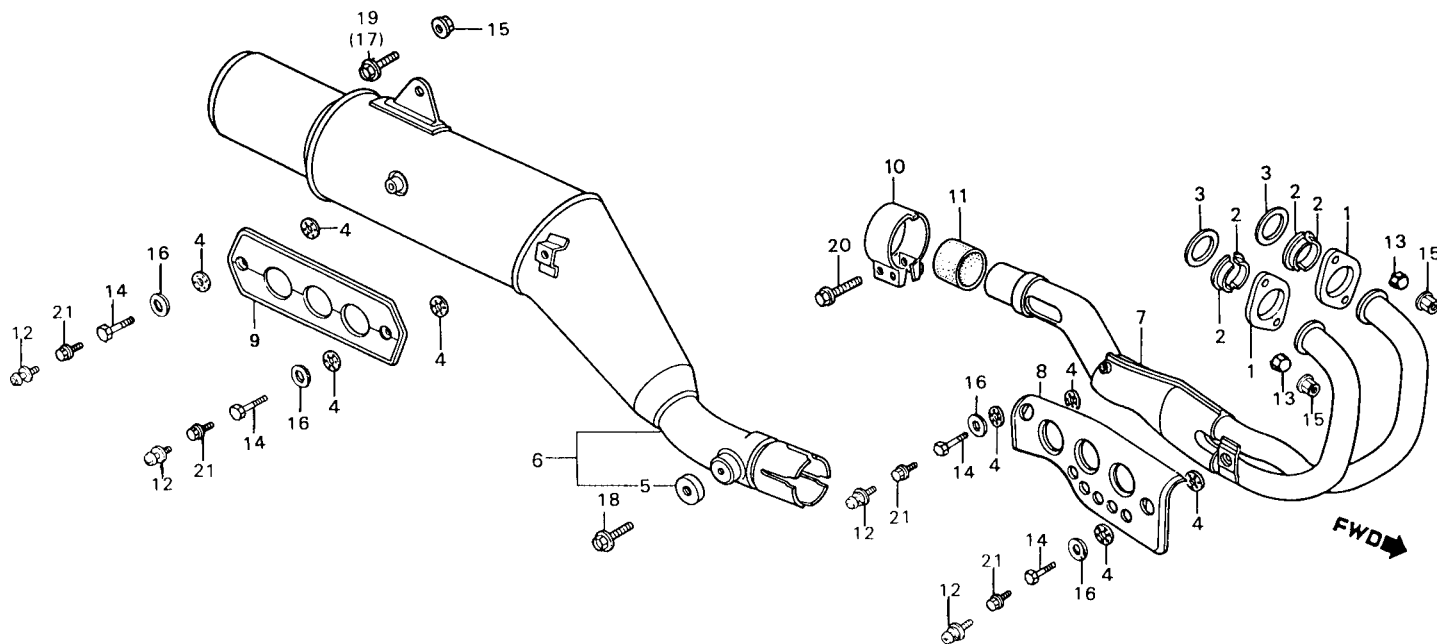
Escapamento



Item de serviço	T.M.O.	Ref. Nº	Nº da peça	Descrição	Qtd. XLX 250R	Nota	Nº de série
JUNTA, TUBO ESCAPAMENTO0,2 (UMA OU TODAS)		1	18231-KF0-000	JUNÇÃO, TUBO ESCAPAMENTO	2		
• ESCAPAMENTO COMP.		2	18233-435-000	BUCHA, BIPARTIDA FIXAÇÃO	4		
• TUBO COMP., ESCAPAMENTO		3	18291-216-000	JUNTA, TUBO ESCAPAMENTO	2		
PROTETOR, TUBO ESCAPAMENTO.....0,1		4	18292-415-000	GUARNIÇÃO, PROTETOR.....	8		
		5	18295-429-000	GUARNIÇÃO B, ESCAPAMENTO.....	1		
		6	18310-KB7-940	ESCAPAMENTO COMP	1		
			18310-KB7-941	ESCAPAMENTO COMP	1	N-Y	~ 2037000
			18310-KB7-980	ESCAPAMENTO COMP	1		2037001 ~ HR110371
			18310-KB7-981	ESCAPAMENTO COMP	1	N-Y	HR110372 ~
		7	18320-KB7-940	TUBO COMP., ESCAPAMENTO	1		
		8	18325-KB7-940	PROTETOR, TUBO ESCAPAMENTO	1		
			18325-KB7-981	PROTETOR, TUBO ESCAPAMENTO	1		~ LR303593
			18325-KV2-903	PROTETOR, TUBO ESCAPAMENTO	1	Y-Y	LR303594 ~
		9	18355-KB7-000	PROTETOR, ESCAPAMENTO.....	1		
		10	18371-MA0-770	BRAÇADEIRA, ESCAPAMENTO	1		
		11	18391-429-000	GUARNIÇÃO, ESCAPAMENTO	1		~ MR306685
			18391-429-010	GUARNIÇÃO, ESCAPAMENTO	1	N-Y	MR306686 ~
		12	90136-MC7-000	PARAFUSO-ARRUELA, 6 x 12.....	4		~ 2037000
		13	90304-ME1-670	PORCA CEGA, 8 mm.....	4		2037001 ~
		14	92101-06012-0B	PARAFUSO SEX., 6 x 12.....	4		2037001 ~ HR710371
		15	94050-08000	PORCA FLANGE, 8 mm.....	5		~ 2037000
					1		2037001 ~
		16	94101-06200	ARRUELA LISA, 6 mm	4		2037001 ~
		17	95700-08014-00	PARAFUSO, FLANGE, 8 x 14	1		~ 2037000
		18	95700-08016-00	PARAFUSO, FLANGE, 8 x 16	1		
			95701-08016-00	PARAFUSO, FLANGE, 8 x 16	1	Y-Y	

C-16

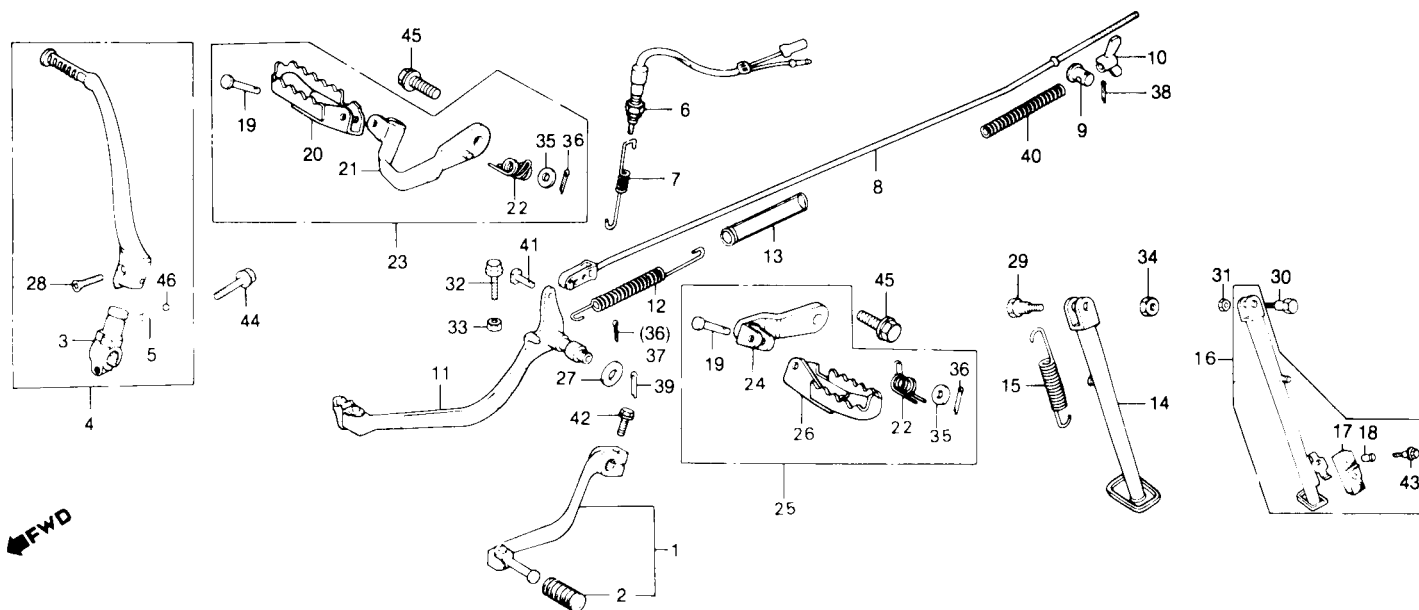
Escapamento



Item de serviço	T.M.O.	Ref. N°	N° da peça	Descrição	Qtd. XLX 250R	Nota	N° de série
		19	95700-08018-00	PARAFUSO, FLANGE, 8 x 18	1	2037001 ~
			95701-08018-00	PARAFUSO, FLANGE, 8 x 18	1	Y-Y	2037001 ~
		20	95728-08035-00	PARAFUSO, FLANGE, 8 x 35	2	~ KR204480
			90101-KV2-921	PARAFUSO, FLANGE, 8 x 35	2	N-Y	KR204481 ~
		21	96000-06012-02	PARAFUSO, FLANGE, 6 x 12	4	HR110372 ~
			96001-06012-02	PARAFUSO, FLANGE, 6 x 12	4	Y-Y	HR110372 ~

C-17

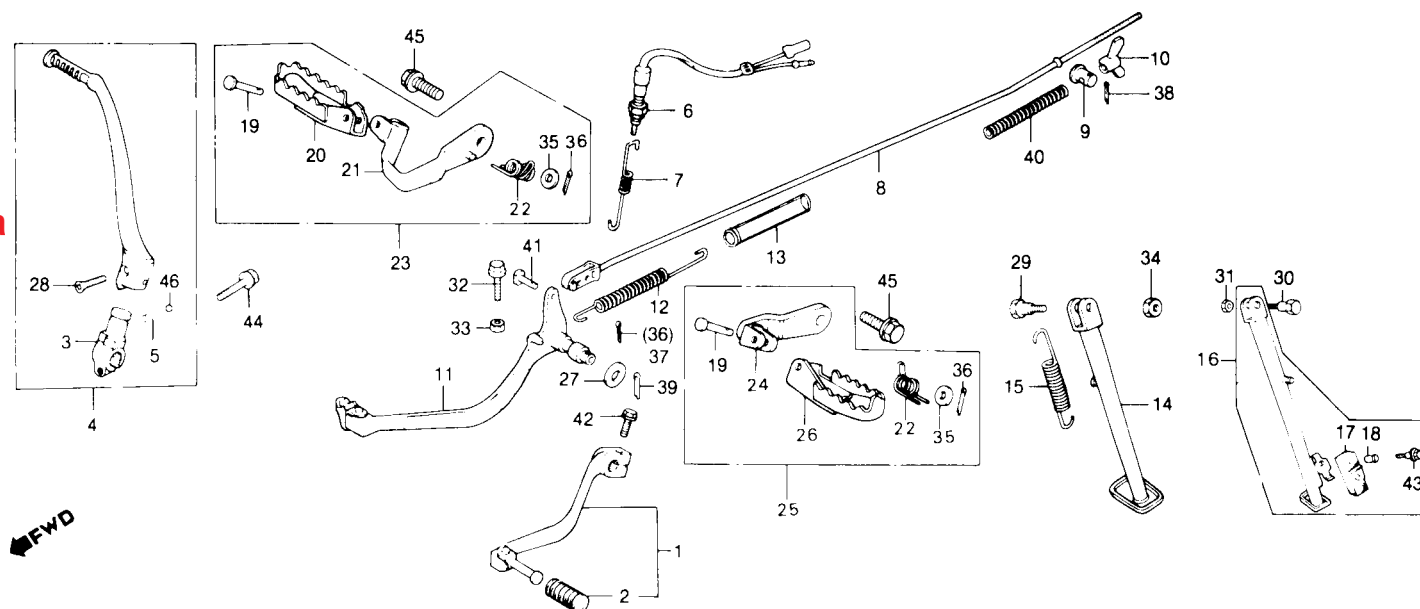
- Pedal do câmbio**
- Pedal de partida**
- Pedal do freio**
- Cavalete lateral**
- Pedal de apoio**



Item de serviço	T.M.O.	Ref. Nº	Nº da peça	Descrição	Qtd. XLX 250R	Nota	Nº de série
CONJ. PEDAL, CÂMBIO	0,1	1	24700-KB7-940	CONJ. PEDAL, CÂMBIO	1		
• CONJ. PEDAL, PARTIDA		2	24781-KE1-000	BORRACHA, PEDAL CÂMBIO	1		
• MOLA CAVALETE LAT.		3	28241-KB7-940	ARTICULAÇÃO, PEDAL PARTIDA	1		
• CONJ. PEDAL APOIO DIR. (INCLUI PEÇA RELATIVA)		4	28300-KB7-940	CONJ. PEDAL PARTIDA	1		~2037000
• CONJ. PEDAL APOIO ESQ. (INCLUI PEÇA RELATIVA)		5	28300-KB7-980	CONJ. PEDAL PARTIDA	1		2037001 -
• INTERRUPTOR, LUZ FREIO TRAS	0,2	6	28333-124-000	MOLA, PEDAL PARTIDA	1		
• VARETA FREIO TRAS.		8	35350-KB7-940	CONJ. INTERRUPTOR, LUZ FREIO TRAS	1		~2023800
• CONJ. PEDAL FREIO		7	35350-KB7-970	CONJ. INTERRUPTOR, LUZ FREIO TRAS	1		2023801 - HR111375
• CAVALETE LAT.		14	35350-KB7-980	CONJ. INTERRUPTOR, LUZ FREIO TRAS	1		HR 111376 -
		12	35357-KB7-000	MOLA, INTERRUPTOR, LUZ FREIO TRAS	1		~2037000
		13	35357-KB7-980	MOLA, INTERRUPTOR, LUZ FREIO TRAS	1		2037001 - HR 11375
		11	35357-KJ9-000	MOLA, INTERRUPTOR, LUZ FREIO TRAS	1		HR111376 -
		9	43451-KB7-000	VARETA, FREIO TRAS	1		~2037000
		10	43451-KB7-980	VARETA, FREIO TRAS	1		2037001 - LR304633
		10	43451-KB7-840	VARETA, FREIO TRAS	1	N-Y	MR306001 -
		10	43453-MC4-000	ARTICULAÇÃO, BRAÇO FREIO	1		
		10	43459-434-000	PORCA, AJUSTE FREIO	1		
		11	46500-KB7-940	CONJ. PEDAL FREIO	1		~2023800
		11	46500-KB7-970	CONJ. PEDAL FREIO	1		2023801 - 2037000
		11	46500-KB7-980	CONJ. PEDAL FREIO	1		2037001 -
		12	46511-KB7-000	MOLA, PEDAL FREIO	1		~2037000
		12	46511-KB7-980	MOLA, PEDAL FREIO	1		2037001 -
		13	46515-KB7-980	TUBO, MOLA PEDAL FREIO	1		2037001 -
		13	46515-KY0-000	TUBO, MOLA PEDAL FREIO	1		
		14	50530-KB7-900	CAVALETE LATERAL	1		~HR109435
		15	50535-429-000	MOLA CAVALETE LATERAL	1		

C-17

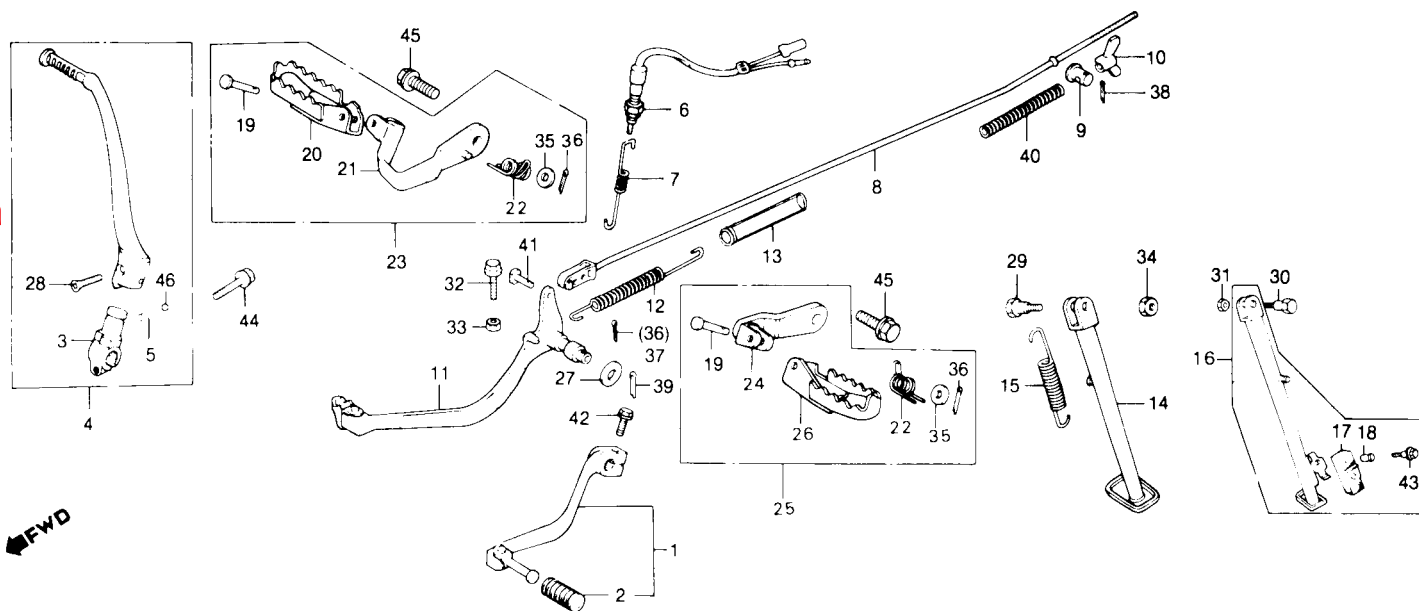
- Pedal de partida
- Pedal do freio
- Cavalete lateral
- Pedal de apoio



Item de serviço	T.M.O.	Ref. Nº	Nº da peça	Descrição	Qtd. XLX 250R	Nota	Nº de série
		16	50540-KB7-981	CONJ. CAVALETE LATERAL	1		HR709436 ~
		17	50548-356-700	BORRACHA, CAVALETE LATERAL	1		HR109436 ~
		18	50549-356-700	BUCHA, BORRACHA CAVALETE	1		HR109436 ~
		19	50603-033-000	PINO, ARTICULAÇÃO PEDAL APOIO	2		~LR304633
			50603-033-010	PINO, ARTICULAÇÃO PEDAL APOIO	2	N-Y	MR306001 ~
		20	50612-169-000	PEDAL APOIO DIR. COMP	1		
		21	50615-KB7-940	BRAÇO COMP., PEDAL APOIO DIR	1		
		22	50617-MA0-770	MOLA, RETORNO PEDAL APOIO	2		
		23	50620-KB7-940	CONJ. PEDAL APOIO DIR	1		
		24	50624-KB7-940	BRAÇO COMP., PEDAL APOIO ESQ	1		
		25	50630-KB7-940	CONJ. PEDAL APOIO ESQ	1		
		26	50642-169-000	PEDAL APOIO ESQ. COMP	1		
		27	53312-657-000	ARRUELA	1		
		28	90101-329-000	PARAFUSO, PEDAL PARTIDA	1		
		29	90108-283-000	PARAFUSO, 10 x 30	1		~HR109435
		30	90108-MJ0-000	PARAFUSO, 10 x 30	1		HR109436 ~
		31	90304-GE8-003	PORCA U, 10 mm	1		HR109436 ~
		32	92022-06022-0A	PARAFUSO, SEX., 6 x 22	1		~2037000
			90150-KB7-970	PARAFUSO, SEX., 6 x 22	1		2037001 ~
		33	94001-06000-0S	PORCA SEX., 6 mm	1		
		34	94031-10000	PORCA SEX., 10 mm	1		~HR109435
		35	94101-08000	ARRUELA, LISA, 8 mm	2		
		36	94201-16150	CUPILHA, 1,6 x 15	3		~LR304633
			94201-20150	CUPILHA, 2,0	2	N-Y	MR306001 ~
		37	94201-20120	CUPILHA, 2,0	1		MR306001 ~
		38	94201-20200	CUPILHA, 2,0 x 20	1		

C-17

- Pedal do câmbio**
- Pedal de partida
 - Pedal do freio
 - Cavalete lateral
 - Pedal de apoio

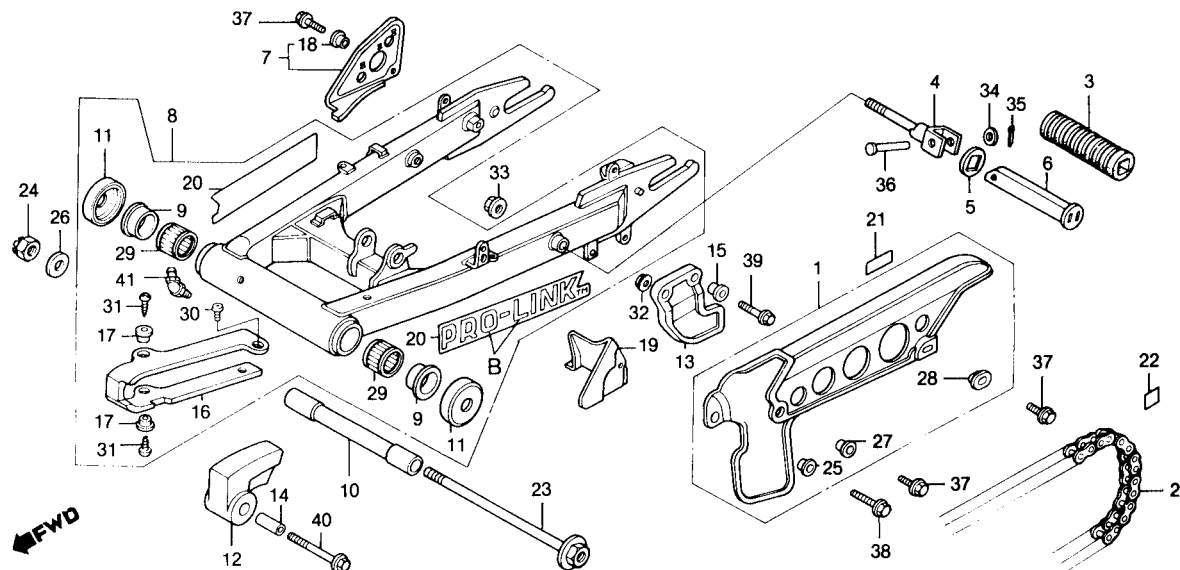


Item de serviço	T.M.O.	Ref. Nº	Nº da peça	Descrição	Qtd. XLX 250R	Nota	Nº de série
		39	94201-30400	CUPILHA, 3,0 x 40	1
		40	95014-73100	MOLA A, VARETA FREIO.....	1
		41	95015-52000	PINO B, ARTICULAÇÃO	1	~LR304633
			95015-53000	PINO C, ARTICULAÇÃO.....	1	N-Y	MR306001 ~
		42	95700-06020-00	PARAFUSO, FLANGE, 6 x 20	1
			95701-06020-00	PARAFUSO, FLANGE, 6 x 20	1	Y-Y
		43	95700-06025-07	PARAFUSO, FLANGE, 6 x 25	1
			95701-06025-07	PARAFUSO, FLANGE, 6 x 25	1	Y-Y
		44	95700-08028	PARAFUSO, FLANGE, 8 x 28	1
			95701-08028-00	PARAFUSO, FLANGE, 8 x 28	1	Y-Y
		45	95700-12028-00	PARAFUSO, FLANGE, 12 x 28	2
			95701-12028-00	PARAFUSO, FLANGE, 12 x 28	2	Y-Y
		46	96211-08000	ESFERA, AÇO # 8 (114).....	1

C-18

Garfo traseiro • Capa da corrente

(2000001~2023800)



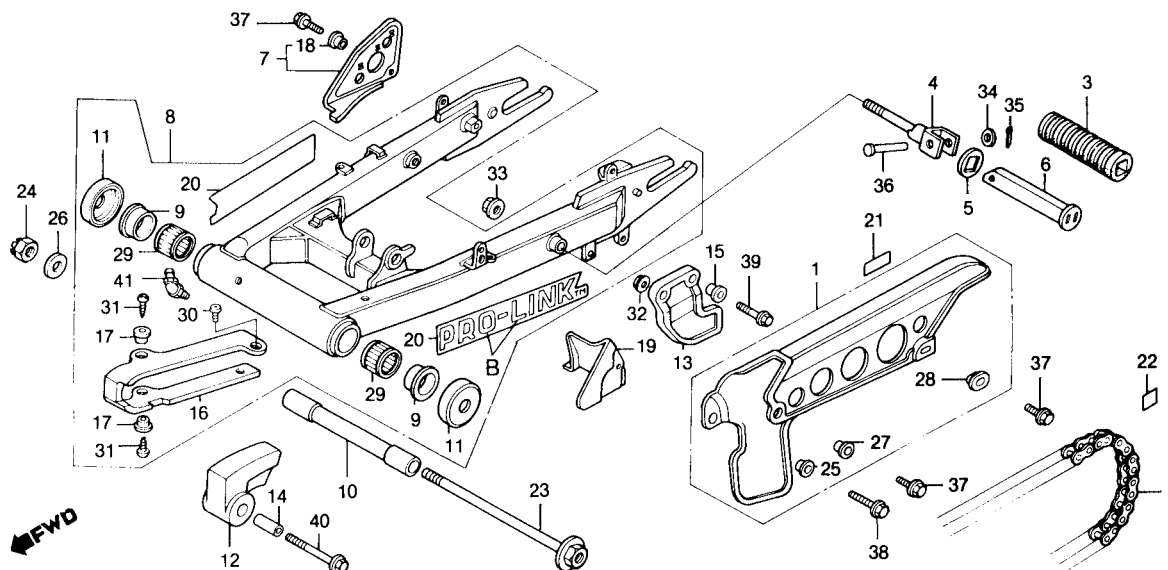
COR PRINCIPAL	TIPO	COR	B
R-119-BR			
NH-138-BR	TIPO II		VERMELHO
NH-1-BR			

Item de serviço	T.M.O.	Ref. Nº	Nº da peça	Descrição	Qtd. XLX 250R	Nota	Nº de série
CAPA, CORRENTE TRANSMISSÃO.....	0,1	1	40150-KB7-000	CAPA, CORRENTE TRANSMISSÃO	1		
SUPORTE, PEDAL APOIO TRAS. (INCLUI PEÇA RELATIVA)		2	40530-KB7-941	CORRENTE, TRANSMISSÃO (520VC-98LE)	1		
• PEDAL APOIO TRAS. (INCLUI PEÇA RELATIVA)			40530-KB7-942	CORRENTE, TRANSMISSÃO (520KO-98LE)	1		
• PROTETOR, CORRENTE TRANSMISSÃO		3	50710-377-000	BORRACHA, PEDAL APOIO.....	2		
• PARABARRO		4	50711-473-000	SUPORTE, PEDAL APOIO TRAS	2		
CORRENTE, TRANSMISSÃO	0,6	5	50712-413-000	ARRUELA, PEDAL APOIO TRAS	2		
• EIXO, GARFO TRAS.		6	50715-413-000	PEDAL, APOIO TRAS.....	2		
CONJ. GARFO TRAS.....	0,9	7	50720-KB7-000	PROTETOR, PEDAL APOIO	1		
SAPATA, CORRENTE TRANSMISSÃO.....	0,3	8	52100-KB7-940ZA	CONJ. GARFO TRAS. *NH-35M*	1		
GUIA, CORRENTE TRANSMISSÃO.....	0,2		52100-KB7-305ZA	CONJ. GARFO TRAS. *NH-35M*	1	N-Y	
ROLAMENTO, GARFO TRAS	1.1	9	52109-430-300	BUCHA, GARFO TRAS	2		
(UMA OU TODAS)		10	52141-435-730	EIXO, GARFO TRAS.....	1		
		11	52144-356-003	CAPA, RETENTORA PÓ GARFO TRAS	2		
			52144-356-005	CAPA, RETENTORA PÓ GARFO TRAS	2		
		12	52155-KB7-000	SAPATA, CORRENTE TRANSMISSÃO	1		
		13	52156-KB7-000	PROTETOR, CORRENTE TRANSMISSÃO	1		
		14	52158-MC4-000	BUCHA, 8 x 29.....	1		
		15	52159-KB7-000	BUCHA, 6 x 10.....	2		
		16	52170-MC4-000	GUIA, CORRENTE TRANSMISSÃO	1		
		17	52171-MC4-000	BUCHA, APOIO CORRENTE	4		
		18	61101-441-000	BUCHA, 6 x 4	1		
		19	80105-KB7-940	PARABARRO	1		
		20	87121-GC4-300	EMBLEMA, GARFO TRAS.....	2		
			87121-KB7-B00ZB	EMBLEMA, GARFO TRAS. *TIPO II*	2	N-Y	
		21	87505-KB7-900	ETIQUETA, PRECAUÇÃO PNEUS	1		
		22	87508-KB7-900	ETIQUETA, AJUSTADOR CORRENTE.....	1		

C-18

Garfo traseiro • Capa da corrente

(2000001~2023800)



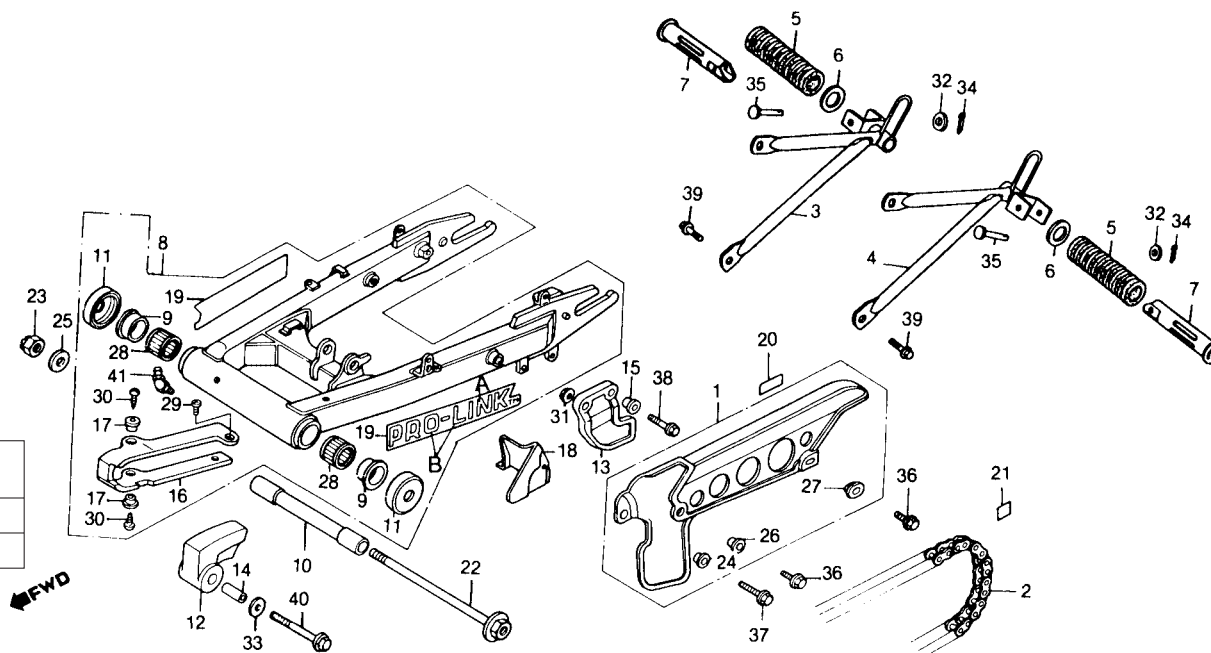
Item de serviço	T.M.O.	Ref. Nº	Nº da peça	Descrição	Qtd. XLX 250R	Nota	Nº de série
		23	90121-KB7-900	PARAFUSO, ARTICULAÇÃO GARFO TRAS.....	1		
		24	90305-197-003	PORCA SEX., 12 mm.....	1		
			90305-197-013	PORCA SEX., 12 mm.....	1		
		25	90501-124-000	BUCHA, 6 x 9,5.....	1		
		26	90501-447-000	ARRUELA, 15 mm.....	1		
		27	90512-300-000	ARRUELA, 6 x 20.....	1		
		28	90513-323-000	ARRUELA, 6 x 9.....	1		
		29	91071-MA0-003	ROLAMENTO, GARFO TRAS.....	2		
			91071-MA0-004	ROLAMENTO, GARFO TRAS.....	2		
		30	93500-06008-0A	PARAFUSO, PHILIPS, 6 x 8.....	1		
		31	93901-26110	PARAFUSO, AUTO-ATARRAXANTE, 6 x 12.....	3		
		32	94050-06000	PORCA, FLANGE, 6 mm.....	1		
		33	94050-10000	PORCA, FLANGE, 10 mm.....	2		
		34	94103-08000	ARRUELA, LISA, 8 mm.....	2		
		35	94201-16150	CUPILHA, 1,6 x 15.....	2		
		36	95015-81000	PINO A, PEDAL APOIO.....	2		
		37	95700-06010-00	PARAFUSO, FLANGE, 6 x 10.....	3		
		38	95700-06018-00	PARAFUSO, FLANGE, 6 x 18.....	1		
		39	95700-06020-00	PARAFUSO, FLANGE, 6 x 20.....	2		
		40	95700-08045-00	PARAFUSO, FLANGE, 8 x 45.....	1		
		41	96201-80000	GRAXEIRA, B T6S.....	1		

C-18.1

Garfo traseiro • Capa da corrente

(2023801~2037624)

(HR100001~JR110126)



COR PRINCIPAL	COR TIPO	A	B
R-134	TIPO I	VERMELHO	PRETO
NH-138	TIPO II	PRETO	AMARELO

Item de serviço	T.M.O.	Ref. Nº	Nº da peça	Descrição	Qtd. XLX 250R	Nota	Nº de série
CAPA, CORRENTE TRANSMISSÃO.....	0,1	1	40510-KB7-000	CAPA, CORRENTE TRANSMISSÃO	1		
• SUPORTE, PEDAL APOIO TRAS. (INCLUI PEÇA RELATIVA)		2	40530-KB7-941	CORRENTE TRANSMISSÃO (520VC-98LE)	1		
• PEDAL APOIO TRAS. (INCLUI PEÇA RELATIVA)			40530-KB7-942	CORRENTE TRANSMISSÃO (520K0-98LE).....	1		
• PROTETOR, CORRENTE TRANSMISSÃO		3	50701-KB7-970ZA	SUPORTE PEDAL APOIO TRAS DIR. *R-146*	1		2023801 ~ JR110126
• PARABARRO			50701-KB7-970ZC	SUPORTE PEDAL APOIO TRAS DIR. *NH-138*	1		JR100001 ~ JR110126
CORRENTE, TRANSMISSÃO	0,6	4	50702-KB7-970ZA	SUPORTE PEDAL APOIO TRAS ESQ. *R-146*	1		2023801 ~ JR110126
• EIXO GARFO TRAS.			50702-KB7-970ZC	SUPORTE PEDAL APOIO TRAS ESQ. *NH-138*	1		JR100001 ~ JR110126
CONJ GARFO TRAS.....	0,9	5	50710-KB7-000	BORRACHA PEDAL APOIO TRAS.....	2		
SAPATA, CORRENTE TRANSMISSÃO.....	0,3	6	50712-405-000	ARRUELA, PEDAL APOIO TRAS	4		
GUIA, CORRENTE TRANSMISSÃO.....	0,2	7	50715-437-660	PEDAL, APOIO TRAS.....	2		
ROLAMENTO, GARFO TRAS	1,1	8	52100-KB7-970ZA	CONJ. GARFO TRAS. *NH-35M*	1		2023801 ~ 2037000
(UMA OU TODAS)			52100-KB7-306ZA	CONJ. GARFO TRAS. *NH-35M*	1	N-Y	2023801 ~ 2037000
			52100-KB7-308ZA	CONJ. GARFO TRAS. *NH-35M*	1		
			52100-KB7-980ZA	CONJ. GARFO TRAS. *NH-35M*	1		2037001 ~ HR113231
			52100-KB7-405ZA	CONJ. GARFO TRAS. *NH-35M*	1		
			52100-KV2-910ZA	CONJ. GARFO TRAS. *NH-35M/TIPOI*	1		JR100001 ~ JR110126
			52100-KV2-911ZA	CONJ. GARFO TRAS. *NH-35M/TIPOI*	1	N-Y	JR100001 ~ JR110126
			52100-KV2-910ZB	CONJ. GARFO TRAS. *NH-35M/TIPO II*	1		JR100001 ~ JR110126
			52100-KV2-911ZB	CONJ. GARFO TRAS. *NH-35M/TIPOII*	1	N-Y	JR100001 ~ JR110126
		9	52109-430-300	BUCHA, GARFO TRAS	2		
		10	52141-435-730	EIXO GARFO TRAS.....	1		
		11	52144-356-003	CAPA RETENTORA, PÓ, GARFO TRAS	2		
			52144-356-005	CAPA RETENTORA, PÓ, GARFO TRAS	2		
		12	52155-KB7-000	SAPATA, CORRENTE TRANSMISSÃO	1		2023801 ~ 2037000
			52155-KB7-980	SAPATA, CORRENTE TRANSMISSÃO	1		2037001 ~
		13	52156-KB7-000	PROTETOR, CORRENTE	1		
		14	52158-MC4-000	BUCHA, 8 x 29	1		
		15	52159-KB7-000	BUCHA, 6 x 10	2		
		16	52170-MC4-000	GUIA, CORRENTE TRANSMISSÃO	1		

TABELA DE CORES EMBLEMA GARFO
(2023801 ~ 2037000)

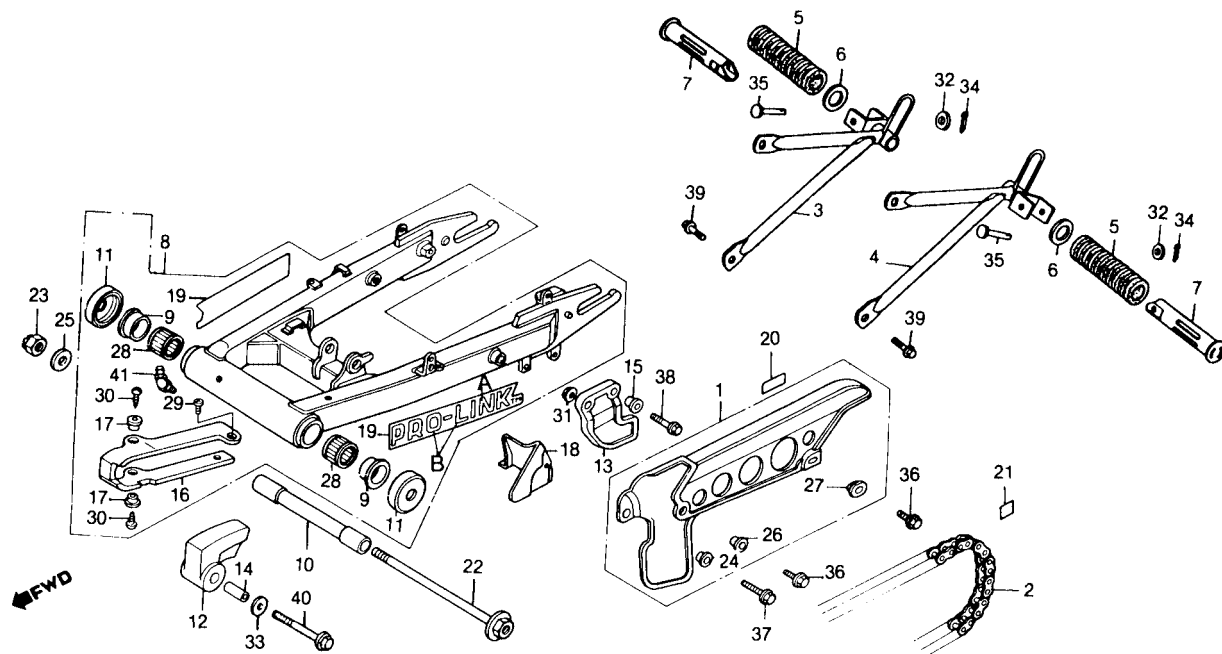
COR PRINCIPAL	COR TIPO	A
R-146	TIPO II	VERMELHO
NH-1		

C-18.1

Garfo traseiro • Capa da corrente

(2023801~2037624)

(HR100001~JR110126)



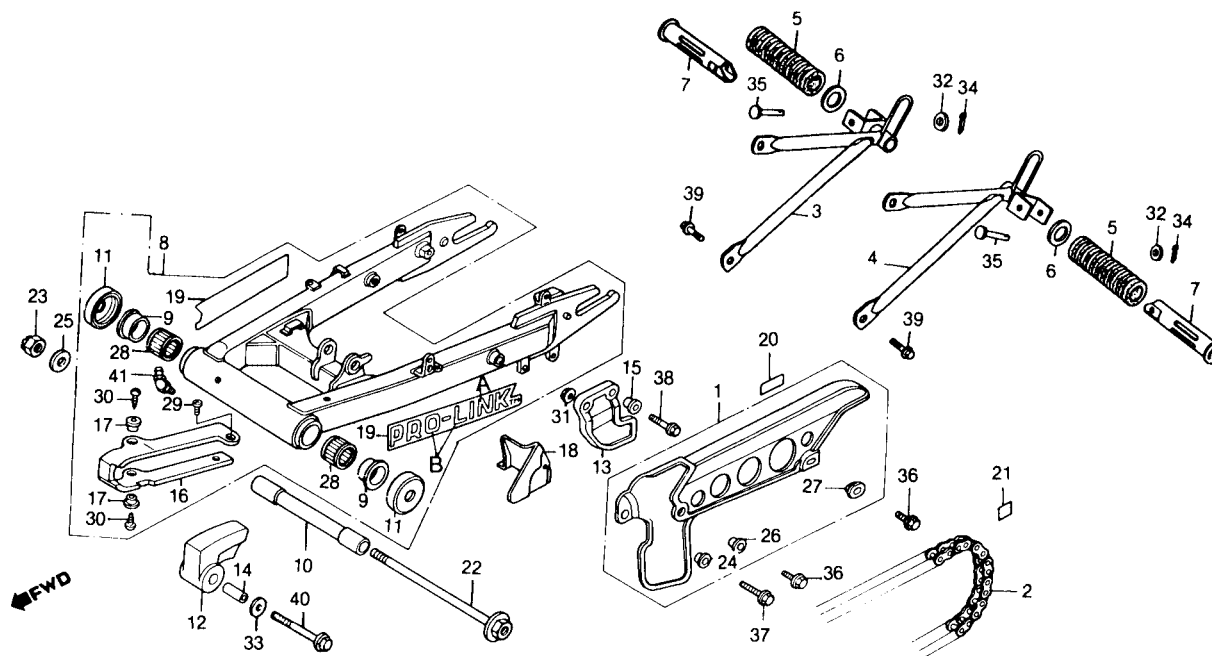
Item de serviço	T.M.O.	Ref. Nº	Nº da peça	Descrição	Qtd. XLX 250R	Nota	Nº de série
		17	52171-MC4-000	BUCHA, APOIO CORRENTE	4		
		18	80105-KB7-940	PARABAPRO.....	1		2023801 ~ 2037000
			80105-MC4-000	PARABARRO	1		2037001 ~
		19	87121-KB7-970	EMBLEMA, GARFO TRAS.....	2		2023801 ~ 2037000
			87121-KB7-800ZB	EMBLEMA, GARFO TRAS. *TIPO II*	2	N -Y	2023801 ~ 2037000
			87121 KB7-980	EMBLEMA, GARFO TRAS.....	2		2037001 ~ HR113231
			87121-KV2-910ZA	EMBLEMA, GARFO TRAS. *TIPO I*	2		JR100001 ~ JR110126
			87121-KV2-910ZB	EMBLEMA, GARFO TRAS. *TIPO II*	2		JR100001 ~ JR110126
		20	87505-KB7-900	ETIQUETA, PRECAUÇÃO PNEUS	1		2023801 ~ 2037000
			87505-KB7-980	ETIQUETA, PREGAUÇÃO PNEUS.....	1		2037001 ~
		21	87508-KB7-900	ETIQUETA, AJUSTADOR CORRENTE.....	1		
		22	90121-KB7-900	PARAFUSO ARTICULAÇÃO GARFO TRAS.....	1		
		23	90305-197-003	PORCA SEX., 12 mm	1		
			90305-197-013	PORCA SEX., 12 mm	1		
		24	90501-124-000	BUCHA, 6 x 9,5.....	1		
		25	90501-447-000	ARRUELA, 15 mm.....	1		
		26	90512-300-000	ARRUELA, 6 x 20.....	1		
		27	90513-323-000	ARRUELA, 6 x 9.....	1		
		28	91071-MA0-003	ROLAMENTO, GARFO TRAS.....	2		
			91071-MA0-004	ROLAMENTO, GARFO TRAS.....	2		2023801 ~ 2037000
		29	93500-06008-0A	PARAFUSO, PHILIPS, 6 x 8	1		
		30	93901-26110	PARAFUSO AUTO-ATARRAXANTE, 6 x 12	3		
		31	94050-06000	PORCA FLANGE, 6 mm.....	1		
		32	94101-06000	ARRUELA LISA, 6 mm	2		
		33	94103-08000	ARRUELA LISA, 8 mm	2		
		34	94201-16150	CUPILHA, 16 x 15.....	2		
		35	95015-81000	PINO A, PEDAL APOIO.....	2		

C-18.1

Garfo traseiro • Capa da corrente

(2023801~2037624)

(HR100001~JR110126)

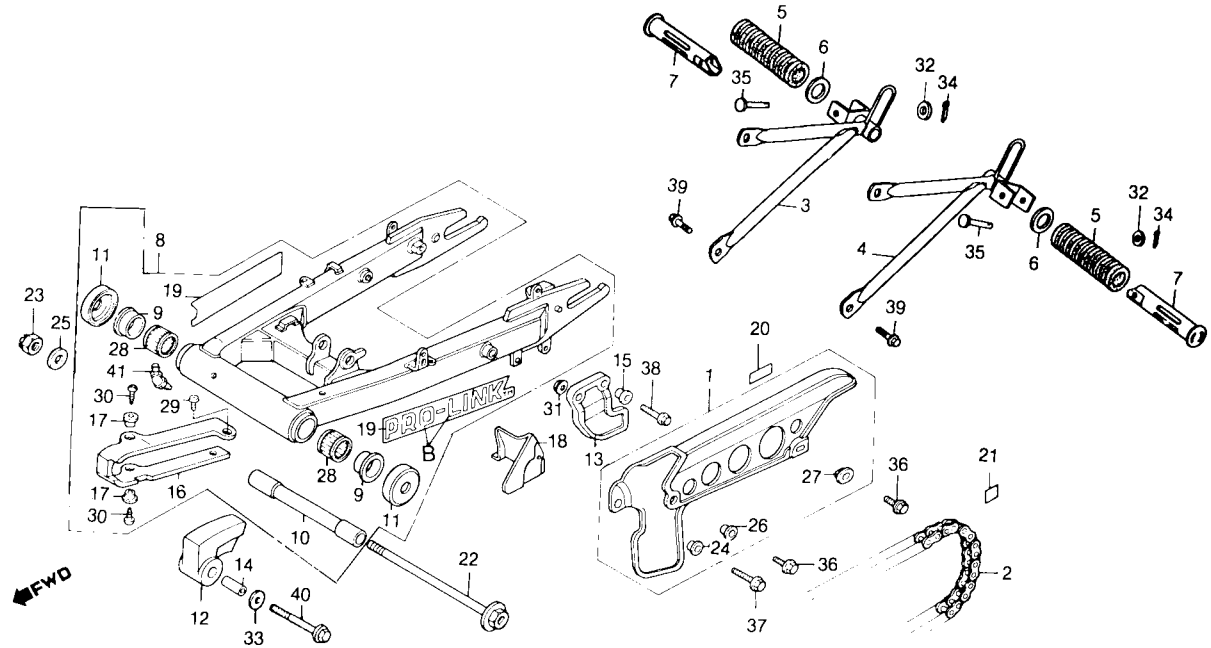


Item de serviço	T.M.O.	Ref. Nº	Nº da peça	Descrição	Qtd. XLX 250R	Nota	Nº de série
		36	95700-06010-00	PARAFUSO, FLANGE, 6 x 10	2		
			95701-06010-00	PARAFUSO, FLANGE, 6 x 10	2	Y-Y	
		37	95700-06018-00	PARAFUSO, FLANGE, 6 x 18	1		
		38	95700-06020-00	PARAFUSO, FLANGE, 6 x 20	2		
		39	95700-08020-00	PARAFUSO, FLANGE, 8 x 20	4		
			95701-08020-00	PARAFUSO, FLANGE, 8 x 20	4	Y-Y	
		40	95700-08045-00	PARAFUSO, FLANGE, 8 x 45	1		
		41	96201-80000	GRAXEIRA, B.T6S	1		

C-18.2

Garfo traseiro • Capa da corrente

(KR200001~MR308762)



Item de serviço	T.M.O.	Ref. Nº	Nº da peça	Descrição	Qtd. XLX 250R	Nota	Nº de série
CAPA, CORRENTE TRANSMISSÃO.....	0,1	1	40510-KB7-000	CAPA, CORRENTE TRANSMISSÃO	1		
SUPORTE, PEDAL APOIO TRAS. (INCLUI PEÇA RELATIVA)		2	40530-KB7-941	CORRENTE, TRANSMISSÃO (520VC-98LE)	1		
			40530-KB7-942	CORRENTE, TRANSMISSÃO (520KO-98LE)	1		
• PEDAL APOIO TRAS. (INCLUI PEÇA RELATIVA)		3	50701-KB7-970ZC	SUPORTE PEDAL APOIO TRAS DIR. *NH-138*	1		KR200001 ~ LR300931
			50701-KB7-970ZD	SUPORTE PEDAL APOIOTRAS. DIR. *NH-1*	1		KR200001 ~ LR300931
• PROTETOR, CORRENTE TRANSMISSÃO			50701-KB7-970ZF	SUPORTE PEDAL APOIO TRAS. DIR. *PB-149*	1		LR301001 ~ LR304633
• PARABARRO			50701-KB7-970ZH	SUPORTE PEDAL APOIO TRAS. DIR. *NH-105*	1		MR306001 ~
CORRENTE, TRANSMISSÃO	0,6	4	50702-KB7-970ZC	SUPORTE PEDAL APOIO TRAS. ESQ. *NH-138*	1		KR200001 ~ LR300931
• EIXO, GARFO TRAS.			50702-KB7-970ZD	SUPORTE PEDAL APOIO TRAS. ESQ. *NH-1*	1		KR200001 ~ LR300931
CONJ. GARFO TRAS.....	0,9		50702-KB7-970ZF	SUPORTE PEDAL APOIO TRAS. ESQ. *PB-149*	1		LR301001 ~ LR304633
SAPATA, CORRENTE TRANSMISSÃO.....	0,3		50702-KB7-970ZH	SUPORTE PEDAL APOIO TRAS. ESQ. *NH-105*	1		MR306001 ~
GUIA, CORRENTE TRANSMISSÃO.....	0,2	5	50710-KB7-000	BORRACHA PEDAL APOIO TRAS.....	2		
ROLAMENTO, GARFO TRAS	1,1	6	50712-405-000	ARRUELA, PEDAL APOIO TRAS	4		~ MR308061
(UMA OU TODAS)					2		MR308062 ~
		7	50715-437-660	PEDAL, APOIO TRAS.....	2		~ MR308061
			50715-KW8-920	PEDAL, APOIO TRAS.....	2		MR308062 ~
		8	52100-KB7-800ZA	CONJ. GARFO TRAS. *NH-35M/TIPO I*	1		KR200001 ~ KR202322
			52100-KB7-801ZA	CONJ. GARFO TRAS. *NH-35M/TIPO I*	1		KR202323 ~ LR304351
			52100-KB7-802ZA	CONJ. GARFO TRAS. *NH-35M/TIPO I*	1	N-Y	LR304352 ~ MR308762
			52100-KB7-800ZB	CONJ. GARFO TRAS. *NH-35M/TIPO II*	1		KR200001 ~ KR202322
			52100-KB7-801ZB	CONJ. GARFO TRAS. *NH-35M/TIPO II*	1		KR202323 ~ LR300931
			52100-KB7-802ZB	CONJ. GARFO TRAS. *NH-35M/TIPO II*	1	N-Y	KR202323 ~ LR300931
		9	52109-430-300	BUCHA, GARFO TRAS	2		
		10	52141-435-730	EIXO, GARFO TRAS.....	1		
		11	52144-356-003	CAPA RETENTORA, PÓ, GARFO TRAS	2		
			52144-356-005	CAPA RETENTORA, PÓ, GARFO TRAS	2		

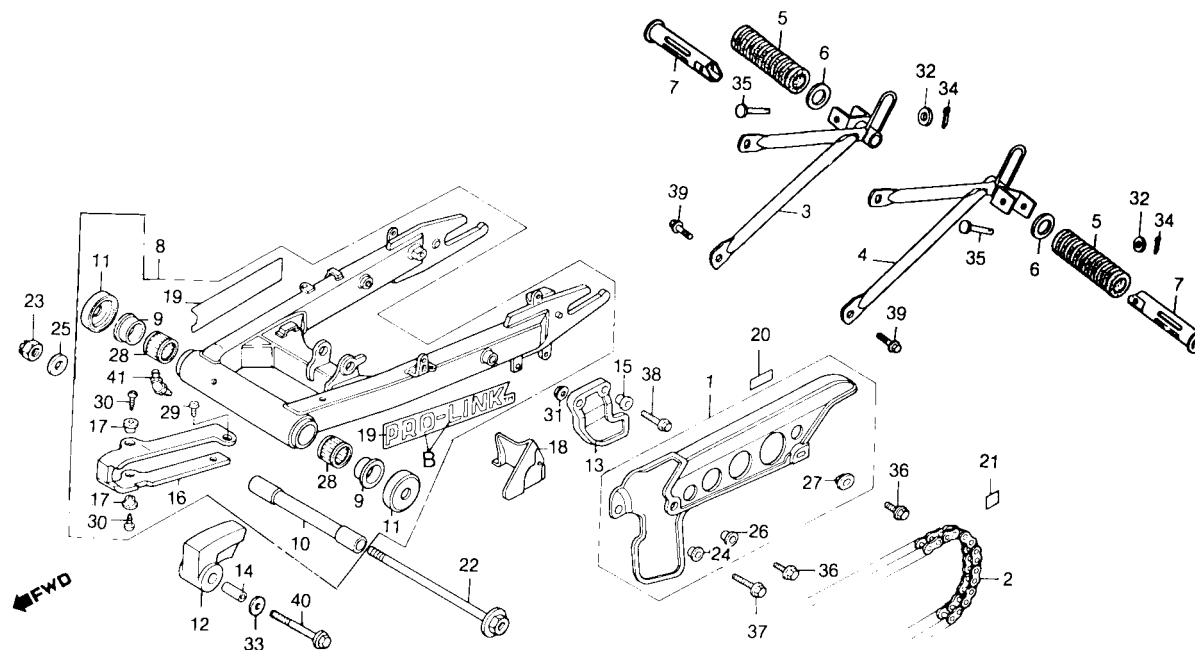
COR PRINCIPAL	COR TIPO	B
NH-1	TIPO I	AZUL
R-134		
R-119		
NH-138	TIPO II	VERMELHO

(KR2000001~MR308762)

C-18.2

Garfo traseiro • Capa da corrente

(KR200001~MR308762)

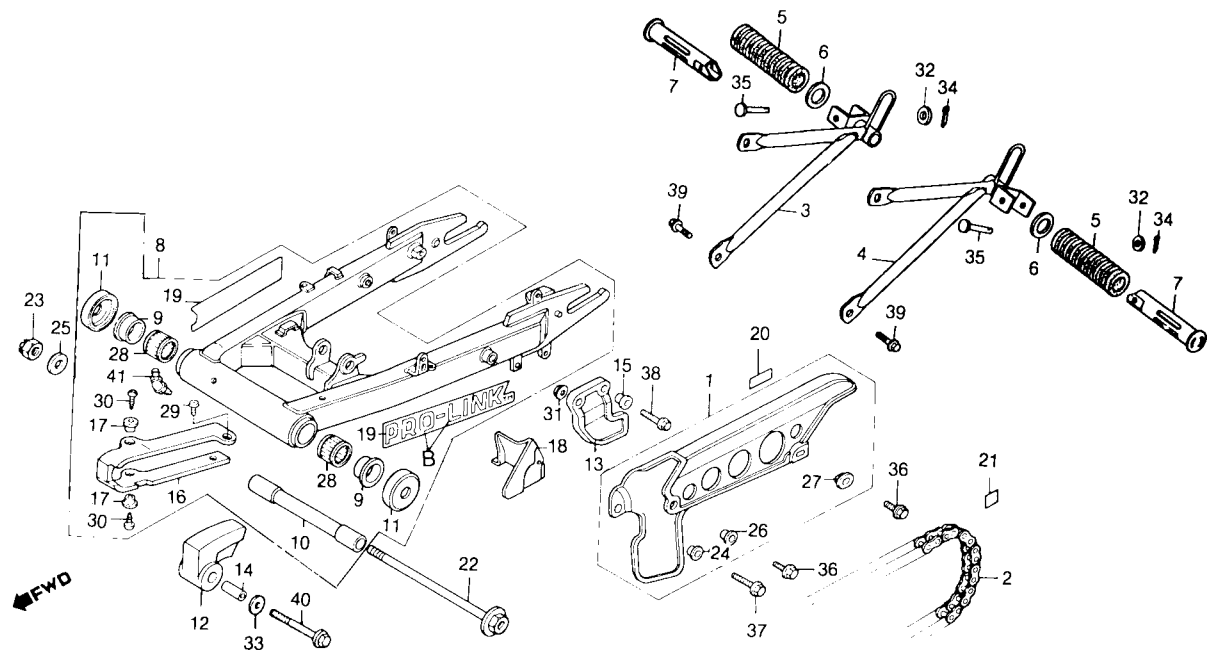


Item de serviço	T.M.O.	Ref. N°	N° da peça	Descrição	Qtd. XLX 250R	Nota	N° de série
		12	52155-KB7-980	SAPATA, CORRENTE TRANSMISSÃO	1		
		13	52156-KB7-000	PROTECTOR, CORRENTE	1		
		14	52158-MC4-000	BUCHA, 8 x 29	1		
		15	52159-KB7-000	BUCHA, 6 x 10	2		
		16	52170-MC4-000	GUIA, CORRENTE TRANSMISSÃO	1		~ LR304351
			52170-MC4-010	GUIA, CORRENTE TRANSMISSÃO	1	N-Y	LR304352 ~
		17	52171-MC4-000	BUCHA, APOIO, CORRENTE	4		
		18	80105-MC4-000	PARABARRO	1		2037001 ~ MR308762
		19	87121-KB7-800ZA	EMBLEMA, GARFO TRAS. *TIPO I*	2		KR200001 ~ MR308762
			87121-KB7-800ZB	EMBLEMA, GARFO TRAS. *TIPO II*	2		KR200001 ~ LR300931
		20	87505-KB7-980	ETIQUETA, PRECAUÇÃO PNEUS	1		
			87508-KB7-900	ETIQUETA, AJUSTADOR, CORRENTE	1		
		22	90121-KB7-900	PARAFUSO, ARTICULAÇÃO, GARFO TRAS.	1		~ MR306298
			90121-KAS-900	PARAFUSO, ARTICULAÇÃO, GARFO TRAS.	1	N-Y	MR306299 ~
		23	90305-197-003	PORCA SEX., 12 mm	1		
			90305-197-013	PORCA SEX., 12 mm	1		
		24	90501-124-000	BUCHA, 6 x 9,5	1		
		25	90501-447-000	ARRUELA, 15 mm	1		
		26	90512-300-000	ARRUELA, 6 x 20	1		
		27	90513-323-000	ARRUELA, 6 x 9	1		
		28	91071-MA0-003	ROLAMENTO, GARFO TRAS.	2		
		29	93500-06008-0A	PARAFUSO, PHILLIPS, 6 x 8	1		
		30	93901-26110	PARAFUSO, AUTO-ATARRAXANTE, 6 x 12	3		
		31	94050-06000	PORCA, FLANGE, 6 mm	1		

C-18.2

Garfo traseiro • Capa da corrente

(KR200001~MR308762)

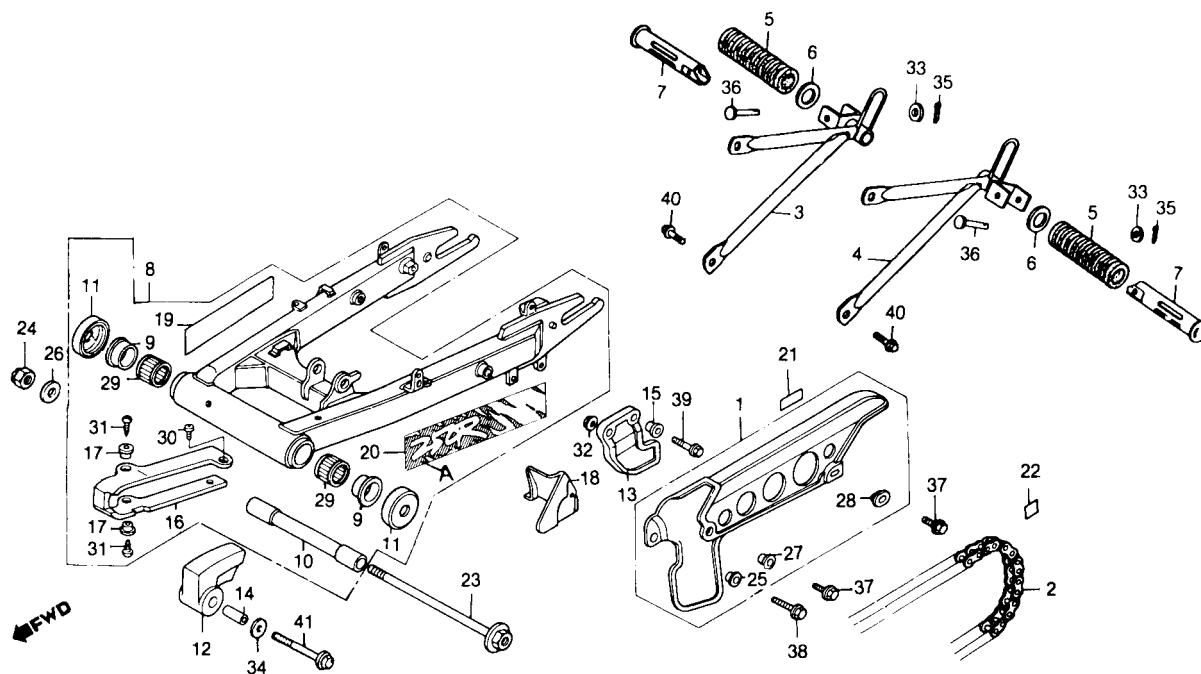


Item de serviço	T.M.O.	Ref. Nº	Nº da peça	Descrição	Qtd. XLX 250R	Nota	Nº de série
		32	94101-06000	ARRUELA LISA, 6 mm	2
		33	94103-08000	ARRUELA LISA, 8 mm	2
		34	94201-16150	CUPILHA, 1,6 x 15	2
		35	95015-81000	PINO A, PEDAL APOIO.....	2
		36	95700-06010-00	PARAFUSO, FLANGE, 6 x 10	2
			95701-06010-00	PARAFUSO, FLANGE, 6 x 10	2	Y-Y
		37	95700-06018-00	PARAFUSO, FLANGE, 6 x 18	1
		38	95700-06020-00	PARAFUSO, FLANGE, 6 x 20	2
		39	95700-08020-00	PARAFUSO, FLANGE, 8 x 20	4
			95701-08020-00	PARAFUSO, FLANGE, 8 x 20	4	Y-Y
		40	95700-08045-00	PARAFUSO, FLANGE, 8 x 45	1
		41	96201-80000	GRAXEIRA, B.T6S.....	1	~MR307225

C-18.3

Garfo traseiro • Capa da corrente

(MR200001-)



Item de serviço	T.M.O.	Ref. Nº	Nº da peça	Descrição	Qtd. XLX 250R	Nota	Nº de série
CAPA, CORRENTE TRANSMISSÃO.....	0,1	1	40510-KB7-000	CAPA, CORRENTE TRANSMISSÃO	1		
• SUPORTE, PEDAL APOIO TRAS (INCLUI PEÇA RELATIVA)		2	40530-KB7-941	CORRENTE, TRANSMISSÃO (520VC-98LE)	1		
• PEDAL APOIO TRAS (INCLUI PEÇA RELATIVA)			40530-KB7-942	CORRENTE, TRANSMISSÃO (520KO-98LE).....	1		
• PROTETOR,CORRENTE TRANSMISSÃO		3	50701-KB7-970ZH	SUPORTE PEDAL APOIO TRAS. DIR. *NH-105*	1		
• PARABARRO		4	50702-KB7-970ZH	SUPORTE PEDAL APOIO TRAS. ESQ. *NH-105*	1		
CORRENTE TRANSMISSÃO	0,6	5	50710-KB7-000	BORRACHA PEDAL APOIO TRAS.....	2		
• EIXO GARFO TRAS		6	50712-405-000	ARRUELA, PEDAL APOIO TRAS	2		
CONJ GARFO TRAS.....	0,9	7	50715-KWB-920	PEDAL APOIO TRAS.....	2		
SAPATA, CORRENTE TRANSMISSÃO.....	0,3	8	52100-KB7-880ZA	CONJ. GARFO TRAS. *TIPO I*	1		
GUIA, CORRENTE TRANSMISSÃO.....	0,2	9	52109-430-300	BUCHA, GARFO TRAS	2		
ROLAMENTO, GARFO TRAS	1,1	10	52141-435-730	EIXO GARFO TRAS.....	1		
(UMA OU TODAS)		11	52144-356-003	CAPA RETENTORA, PÓ, GARFO TRAS	2		
			52144-356-005	CAPA RETENTORA, PÓ, GARFO TRAS	2		
		12	52155-KB7-980	SAPATA, CORRENTE TRANSMISSÃO	1		
		13	52156-KB7-000	PROTETOR, CORRENTE	1		
		14	52158-MC4-000	BUCHA, 8 x 29.....	1		
		15	52159-KB7-000	BUCHA, 6 x 10.....	2		
		16	52170-MC4-010	GUIA, CORRENTE TRANSMISSÃO	1		
		17	52171-MC4-000	BUCHA, APOIO, CORRENTE	4		
		18	80105-KV2-900	PARABARRO	1		
		19	87120-KB7-880ZA	EMBLEMA DIR., GARFO TRAS. *TIPO I*.....	1		
		20	87121-KB7-880ZA	EMBLEMA ESQ., GARFO TRAS. *TIPO I*.....	1		
		21	87505-KB7-980	ETIQUETA PRECAUÇÃO PNEUS	1		
		22	87508-KB7-900	ETIQUETA AJUSTADOR, CORRENTE.....	1		
		23	90121-KY0-890	PARAFUSO, ARTICULAÇÃO, GARFO TRAS.....	1		
		24	90305-197-003	PORCA SEX., 12 mm	1		
			90305-197-013	PORCA SEX., 12 mm	1		
		25	90501-124-000	BUCHA, 6 x 9,5 mm.....	1		

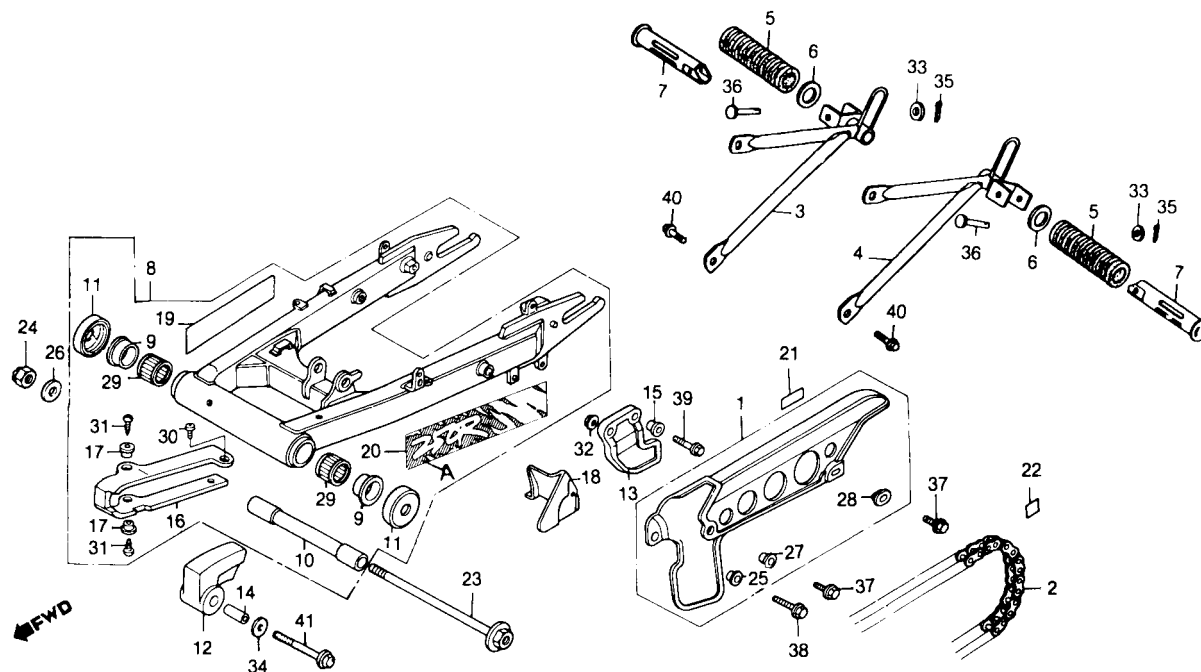
TABELA DE CORES EMBLEMA GARFO TRAS.

COR PRINCIPAL	COR		A
	TIPO		
R-119	TIPO I		VERMELHO

C-18.3

Garfo traseiro • Capa da corrente

(MR200001~)

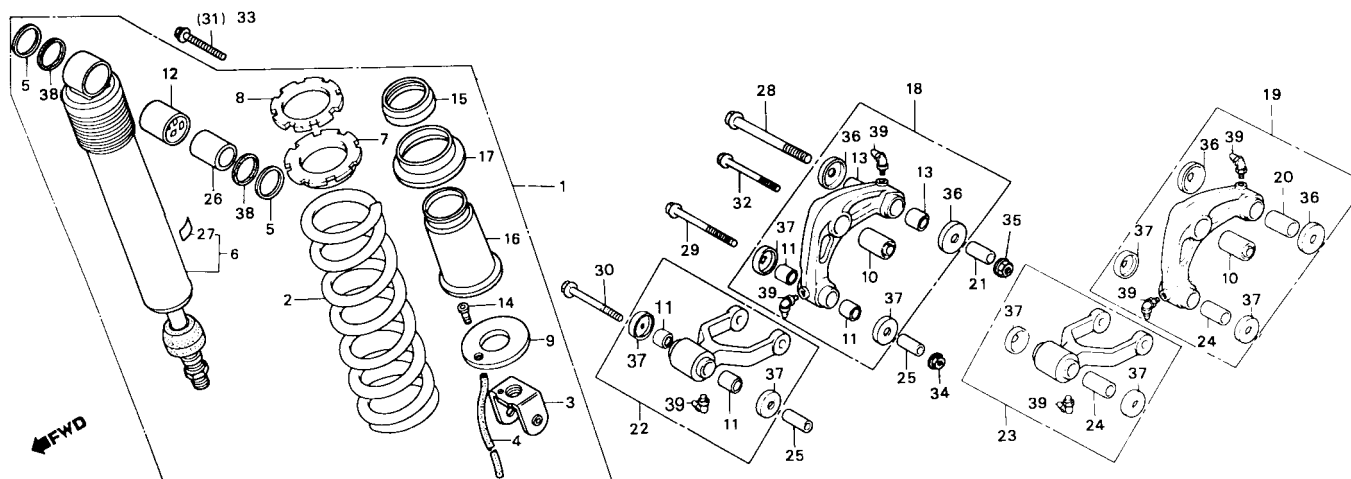


Item de serviço	T.M.O.	Ref. Nº	Nº da peça	Descrição	Qtd. XLX 250R	Nota	Nº de série
		26	90501-447-000	ARRUELA, 15 mm.....	1		
		27	90512-300-000	ARRUELA, 6 x 20.....	1		
		28	90513-323-000	ARRUELA, 6 x 9.....	1		
		29	91071-MA0-003	ROLAMENTO, GARFO TIRAS.....	2		
		30	93500-06008-0A	PARAFUSO PHILLIPS, 6 x 8.....	1		
		31	93901-26110	PARAFUSO AUTO-ATARRAXANTE, 6 x 12.....	3		
		32	94050-06000	PORCA FLANGE, 6 mm.....	1		
		33	94101-06000	ARRUELA LISA, 6 mm.....	2		
		34	94103-08000	ARRUELA LISA, 8 mm.....	2		
		35	94201-16150	CUPILHA, 1,6 x 15.....	2		
		36	95015-81000	PINO A, PEDAL APOIO.....	2		
		37	95700-06010-00	PARAFUSO, FLANGE, 6 x 10.....	2		
			95701-06010-00	PARAFUSO, FLANGE, 6 x 10.....	2	Y-Y	
		38	95700-06018-00	PARAFUSO, FLANGE, 6 x 18.....	1		
			95701-06018-00	PARAFUSO, FLANGE, 6 x 18.....	1	Y-Y	
			95700-06020-00	PARAFUSO, FLANGE, 6 x 20.....	2		
			95701-06020-00	PARAFUSO, FLANGE, 6 x 20.....	2	Y-Y	
		40	95700-08020-00	PARAFUSO, FLANGE, 8 x 20.....	4		
			95701-08020-00	PARAFUSO, FLANGE, 8 x 20.....	4	Y-Y	
		41	95700-08045-00	PARAFUSO, FLANGE, 8 x 45.....	1		
			95701-08045-00	PARAFUSO, FLANGE, 8 x 45.....	1	Y-Y	

C-19

Amortecedor traseiro

(2000001~MR307224)

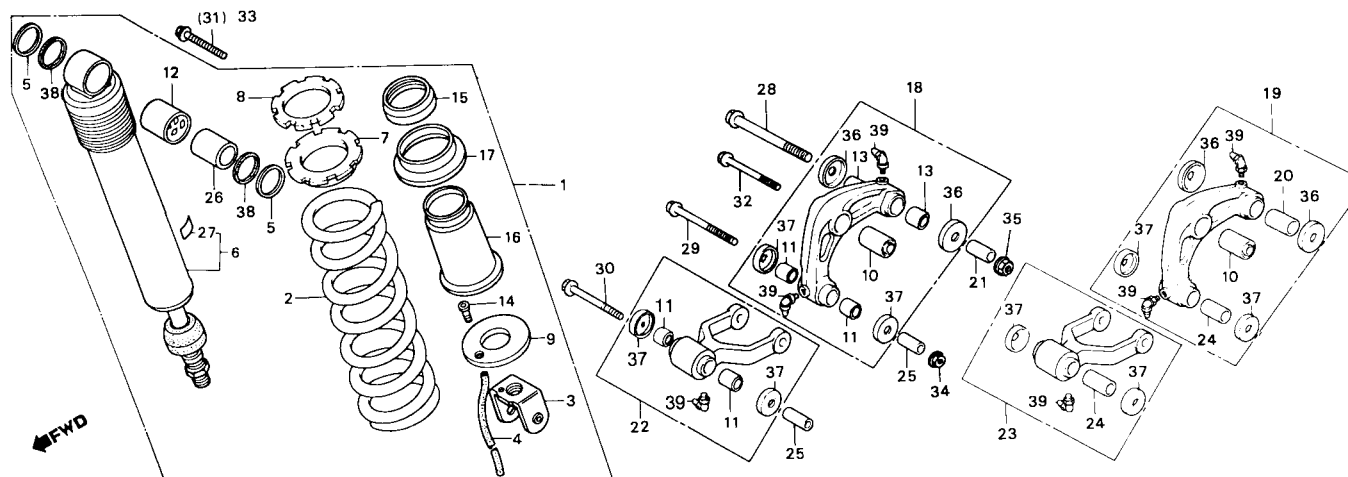


Item de serviço	T.M.O.	Ref. Nº	Nº da peça	Descrição	Qtd. XLX 250R	Nota	Nº de série
CONJ. AMORTECEDOR TRAS.....	0,1	1	52400-KB7-003	CONJ. AMORTECEDOR TRAS	1		~ 2037000
MOLA, AMORTECEDOR TRAS	0,7		52400-KB7-981ZA	CONJ. AMORTECEDOR TRAS. *NH-1*	1		2037001 ~
AMORTECEDOR TRAS. COMP.....	0,9		52400-KB7-982ZA	CONJ. AMORTECEDOR TRAS. *NH-1*	1	N-Y
BUCHA INFERIOR, AMORTECEDOR	0,6	2	52401-KB7-003	MOLA, AMORTECEDOR TRAS	1		~ 2037000
• BUCHA SUPERIOR, AMORTECEDOR			52401-KB7-941ZD	MOLA, AMORTECEDOR TRAS. *NH-1*	1		2037001 ~
CONJ. BRAÇO, AMORTECEDOR TRAS	0,4		52401-KB7-942ZD	MOLA, AMORTECEDOR TRAS. *NH-1*	1	N-Y
CONJ. HASTE, CONEXÃO			52403-KB7-003	SUPORTE INFERIOR, AMORTECEDOR TRAS	1	
AMORTECEDOR	0,3	3	52405-KB7-003	TUBO, DRENO.....	1	
		4	52406-KB7-003	CAPA, RETENTOR.....	2	
		5	52410-KB7-981	AMORTECEDOR TRAS. COMP	1	
		6	52422-MA0-003	AJUSTADOR, MOLA.....	1	
		7	52423-MA0-003	PORCA, AJUSTE.....	1	
		8	52424-KB7-003	ASSENTO LIMITADOR, MOLA	1	
		9	52451-MA0-000	BUCHA INFERIOR, AMORTECEDOR.....	1	
		10	52452-GN1-000	BUCHA INFERIOR, AMORTECEDOR.....	4		2037001 ~
		11	52452-KB7-003	BUCHA SUPERIOR, AMORTECEDOR	1	
		12	52452-KB7-981	BUCHA, BRAÇO AMORTECEDOR.....	2		2037001 ~
		13	52456-KB7-003	JUNÇÃO, TUBO.....	1	
		14	52457-KB7-003	RETENTOR, PÓ.....	1	
		15	52458-KB7-003	GUIA, MOLA	1	
		16	52459-KB7-003	ASSENTO C, MOLA	1	
		17	52460-KB7-980	CONJ. BRAÇO, AMORTECEDOR TRAS	1		2037001 ~
		18	52460-MA0-010	CONJ. BRAÇO, AMORTECEDOR TRAS	1		~ 2037000
		19	52462-MA0-013	BUCHA, BRAÇO AMORTECEDOR.....	1		~ 2037000
		20	52463-MA0-010	BUCHA, BRAÇO OSCILANTE AMORTECEDOR.....	1	
		21	52470-KB7-980	CONJ. HASTE, CONEXÃO AMORTECEDOR	1		2037001 ~
		22	52470-MA0-010	CONJ. HASTE, CONEXÃO AMORTECEDOR	1		~ 2037000
		23					

C-19

Amortecedor traseiro

(2000001~MR307224)

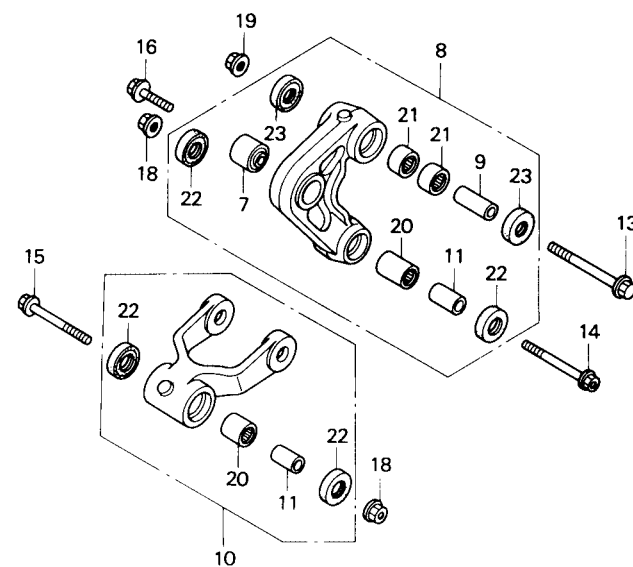
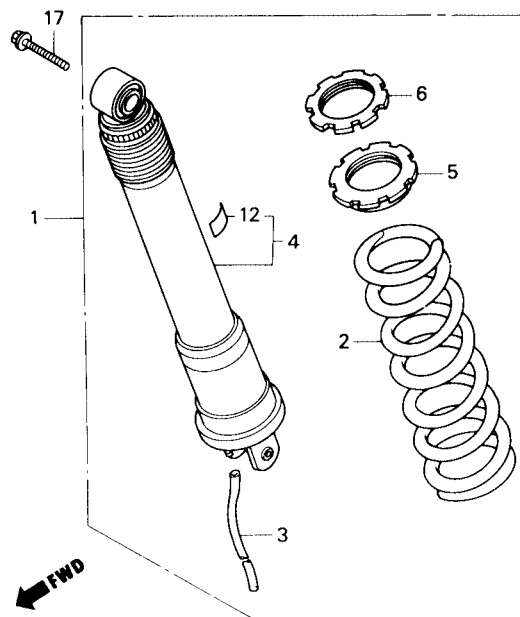


Item de serviço	T.M.O.	Ref. Nº	Nº da peça	Descrição	Qtd. XLX 250R	Nota	Nº de série
		24	52472-MA0-013	BUCHA, ARTICULAÇÃO AMORTECEDOR	2	~2037000
		25	52473-MA0-010	BUCHA, HASTE CONEXÃO AMORTECEDOR	2
		26	52486-KB7-003	BUCHA, SUPERIOR, AMORTECEDOR	1
		27	87516-KB7-981	ETIQUETA AMORTECEDOR TRASEIRO	1
		28	90128-MA0-003	PARAFUSO, FLANGE, 12 x 78	1
		29	90129-KA3-710	PARAFUSO, FLANGE, 10 x 76	1
		30	90129-MA0-003	PARAFUSO, FLANGE, 10 x 69	1
		31	90152-KB7-940	PARAFUSO, FLANGE, 10 x 70	1	~2037000
		32	90153-MC4-003	PARAFUSO, FLANGE, 10 x 43	1
		33	90157-KB7-940	PARAFUSO, FLANGE, 10 x 65	1	2037001 ~
		34	90304-GA6-003	PORCA, FLANGE, 10 mm	2	~2037000
			90304-GE8-003	PORCA U, 10 mm	2	2037001 ~
		35	90306-181-761	PORCA, FLANGE, 12 mm	1	~2037000
			90306-KF0-003	PORCA, FLANGE, 12 mm	1	2037001 ~
		36	91261-MA0-003	RETENTOR, PIVÔ, BRAÇO AMORTECEDOR	2	~2026527
			91261-MA0-005	RETENTOR, PIVÔ, BRAÇO AMORTECEDOR	2	~2026527
			91261-KJ1-701	RETENTOR, PIVÔ, BRAÇO AMORTECEDOR	2	Y-Y	2026528 ~
			91261-KJ1-702	RETENTOR, PIVÔ, BRAÇO AMORTECEDOR	2	Y-Y	2026528 ~
		37	91262-MA0-013	RETENTOR, HASTE CONEXÃO AMORTECEDOR	4
			91262-MA0-015	RETENTOR, HASTE CONEXÃO AMORTECEDOR	4
		39	91351-KB7-003	RETENTOR B	2
		39	96201-80000	GRAXEIRA, B.T65	3

C-19.1

Amortecedor traseiro

(MR307225-)

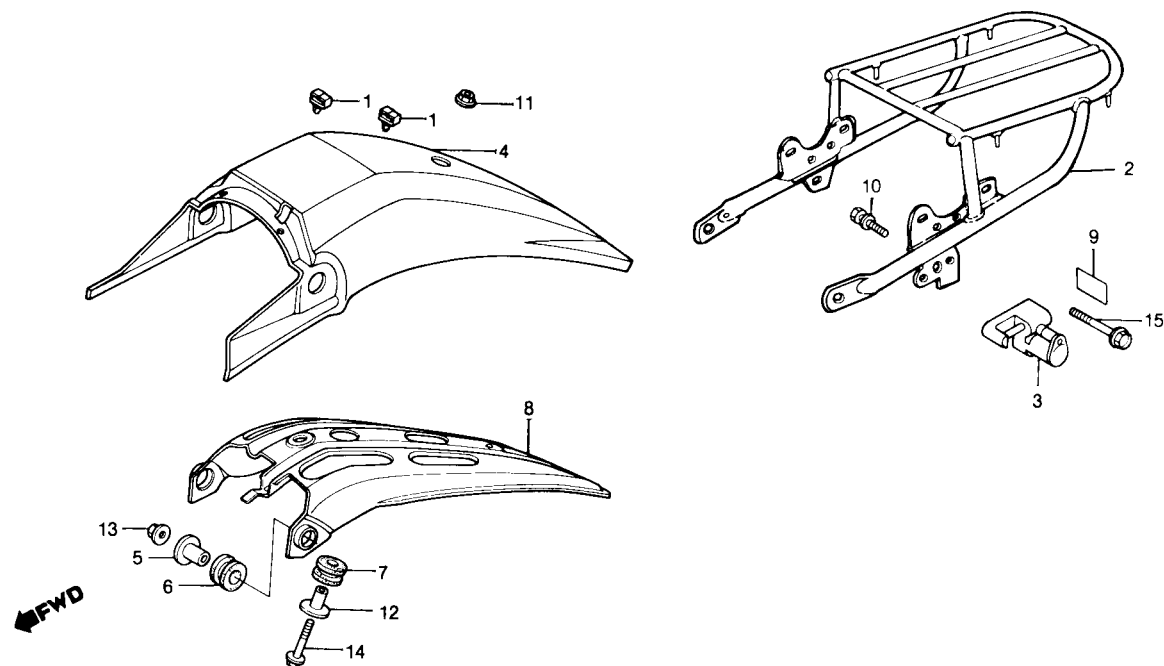


KAS3-F2200

Item de serviço	T.M.O.	Ref. Nº	Nº da peça	Descrição	Qtd. XLX 250R	Nota	Nº de série
• CONJ. BRAÇO OSCILANTE AMORTECEDOR	0,4	1	52400-KB7-983ZA	CONJ. AMORTECEDOR TRAS. *NH-1	1		
• CONJ. HASTE, CONEXÃO AMORTECEDOR	0,6	2	52401-KB7-942ZD	MOLA, AMORTECEDOR TRAS. *NH-1	1		
• AMORTECEDOR BUCHA INFERIOR AMORTECEDOR	1,0	3	52405-KB7-003	TUBO, DRENO	1		-NR201276
• ROLAMENTO, BRAÇO OSCILANTE (ADICIONAR 0,2 POR UNIDADE)	1,2	4	52410-KB7-982	AMORTECEDOR TRAS. COMP	1		
• ROLAMENTO AGULHAS (ADICIONAR 0,2 POR UNIDADE)	1,3	5	52442-MA0-003	AJUSTADOR, MOLA	1		
CONJ. AMORTECEDOR TRAS		6	52423-MA0-003	PORCA, AJUSTE	1		
MOLA AMORTECEDOR TRAS		7	52451-MA0-000	BUCHA INFERIOR, AMORTECEDOR	1		
(INCLUI PEÇAS RELATIVAS)		8	52460-KB7-981	CONJ. BRAÇO OSCILANTE, AMORTECEDOR	1		
AMORTECEDOR TRAS. COMP		9	52464-KB7-980	BUCHA BRAÇO OSCILANTE	1		
		10	52470-KB7-981	CONJ. HASTE, CONEXÃO AMORTECEDOR	1		
		11	52473-KB7-830	BUCHA, HASTE CONEXÃO AMORTECEDOR	2		
		12	87516-KB7-981	ETIQUETA AMORTECEDOR TRASEIRO	1		
		13	90128-MA0-003	PARAFUSO, FLANGE, 12 x 78	1		
		14	90129-KA3-710	PARAFUSO, FLANGE, 10 x 76	1		
		15	90129-MA0-003	PARAFUSO, FLANGE, 10 x 69	1		
		16	90153-MC4-003	PARAFUSO, FLANGE, 10 x 43	1		
		17	90157-KB7-940	PARAFUSO, FLANGE, 10 x 65	1		
		18	90304-GE8-003	PORCA U, 10 mm	2		
		19	90306-KF0-003	PORCA FLANGE, 12 mm	1		
		20	91078-KN5-003	ROLAMENTO, BRAÇO OSCILANTE	2		
		21	91079-KS7-833	ROLAMENTO AGULHAS, 18 x 24 x 16	2		
		22	91205-KA3-711	RETENTOR, ÓLEO, 16,5 x 25 x 5	4		
		23	91261-KB7-981	RETENTOR, PÓ, 18 x 25 x 5	2		

C-20

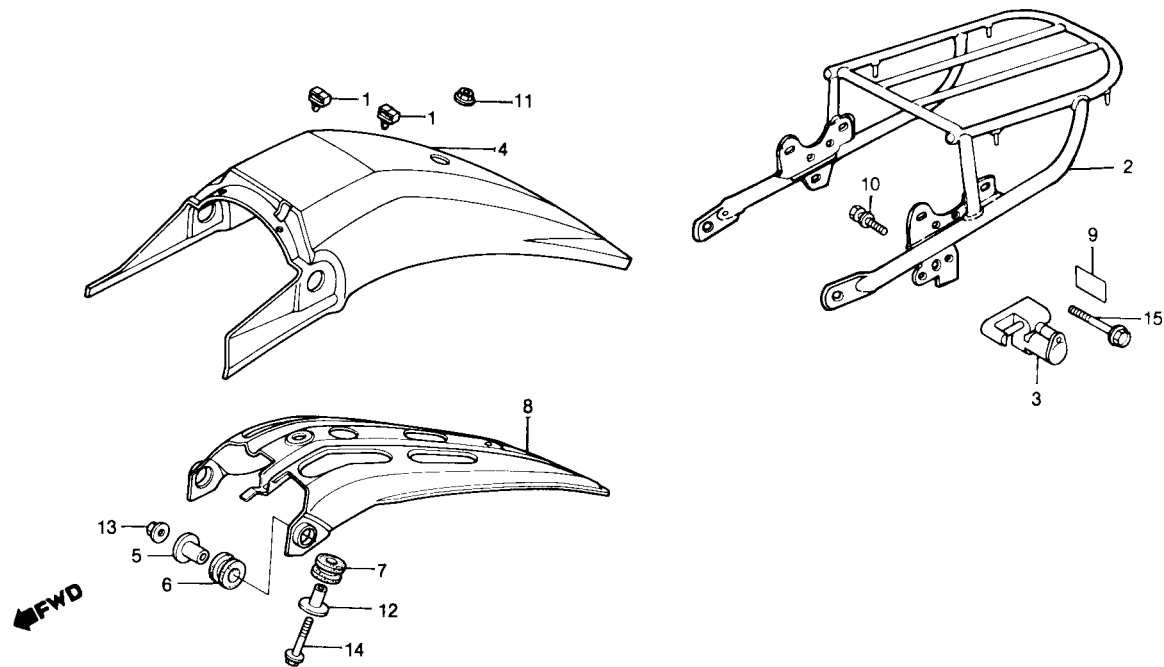
Paralama traseiro



Item de serviço	T.M.O.	Ref. Nº	Nº da peça	Descrição	Qtd. XLX 250R	Nota	Nº de série
BAGAGEIRO	0,3	1	32985-300-000	PRESILHA, FIAÇÃO	2		
• PARALAMA TRAS.		2	50311-KB7-941ZA	BAGAGEIRO *R-110-BR*	1		~ 2023800
• SUPORTE, PARALAMA TRAS.			50311-KB7-941ZB	BAGAGEIRO *R-119-BR*	1		~ 2023800
CONJ. SUPORTE, CAPACETE	0,2		50311-KB7-941ZC	BAGAGEIRO *NH-105*	1		2023801 ~ LR300931
			50311-KB7-941ZD	BAGAGEIRO *PB-149*	1		LR301001 ~ LR304633
			50311-KB7-840	BAGAGEIRO	1		MR306001 ~
		3	50710-371-007	CONJ. SUPORTE, CAPACETE	1		~ LR304633
			50710-382-671	CONJ. SUPORTE, CAPACETE	1		MR306001 ~
		4	80100-KB7-9007D	PARALAMA TRAS. *R-119-BR*	1		~ 2023800
			80100-KB7-900ZE	PARALAMA TRAS. *NH-138-BR*	1		MR306001 ~
					1		~ 2023800
			80100-KB7-900ZF	PARALAMA TRAS. *NH-1-BR*	1		JR100001 ~ JR110126
					1		LR301001 ~ LR304633
					1		~ HR113231
			80100-KB7-900ZG	PARALAMA TRAS. *R-146*	1		KR200001 ~ LR300931
			80100-KB7-900ZH	PARALAMA TRAS. *R-134*	1		2023801 ~ HR113231
					1		JR100001 ~ LR300931
		5	80101-KB7-000	BUCHA, 8 x 15	2		
		6	80102-KB7-000	COXIM, PARALAMA TRAS	2		
		7	80105-028-000	COXIM A, PARALAMA TRAS	1		
		8	80110-KB7-940	SUPORTE, PARALAMA TRAS	1		
		9	87511-087-910	ETIQUETA, TRAVA CAPACETE	1		
		10	90107-428-000	PARAFUSO B, ESPECIAL, 6 mm	2		
		11	90201-415-000	PORCA, CEGA, 6 mm	1		
		12	90504-KB7-940	BUCHA, 25 x 6,8 x 12,3	1		

C-20

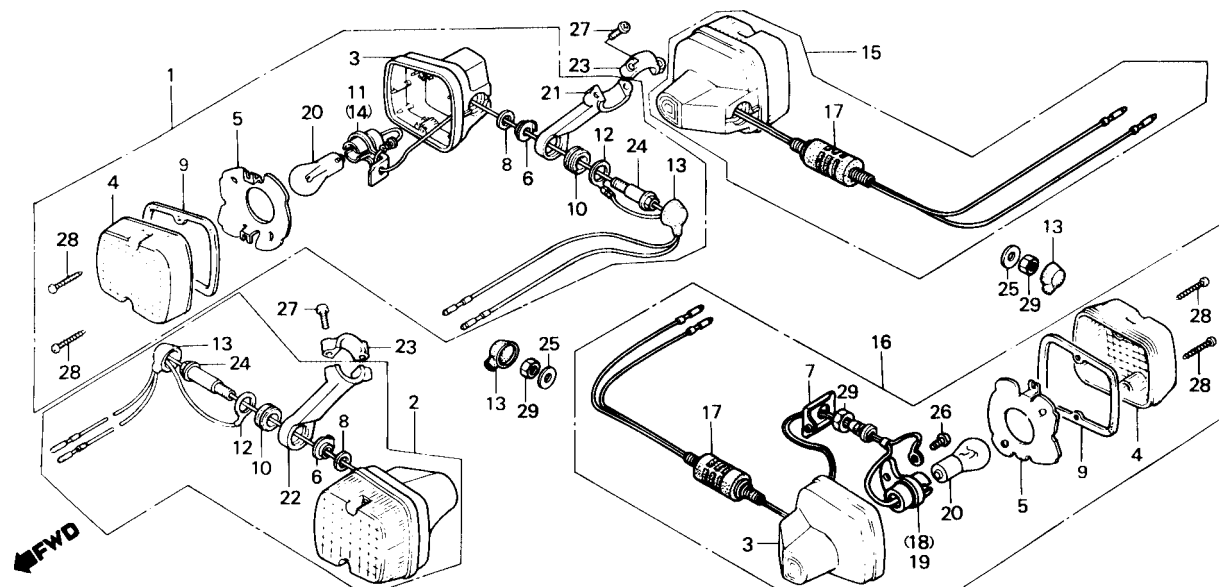
Paralama traseiro



Item de serviço	T.M.O.	Ref. N°	N° da peça	Descrição	Qtd. XLX 250R	Nota	N° de série
		13	94050-08000	PORCA, FLANGE, 8 mm.....	2
		14	95700-06020-00	PARAFUSO, FLANGE, 6 x 20	1
			95701-06020-00	PARAFUSO, FLANGE, 6 x 20	1	Y -Y
		15	95700-08032-00	PARAFUSO, FLANGE, 8 x 32	2
			95701-08032-00	PARAFUSO, FLANGE, 8 x 32	2	Y -Y

C-21

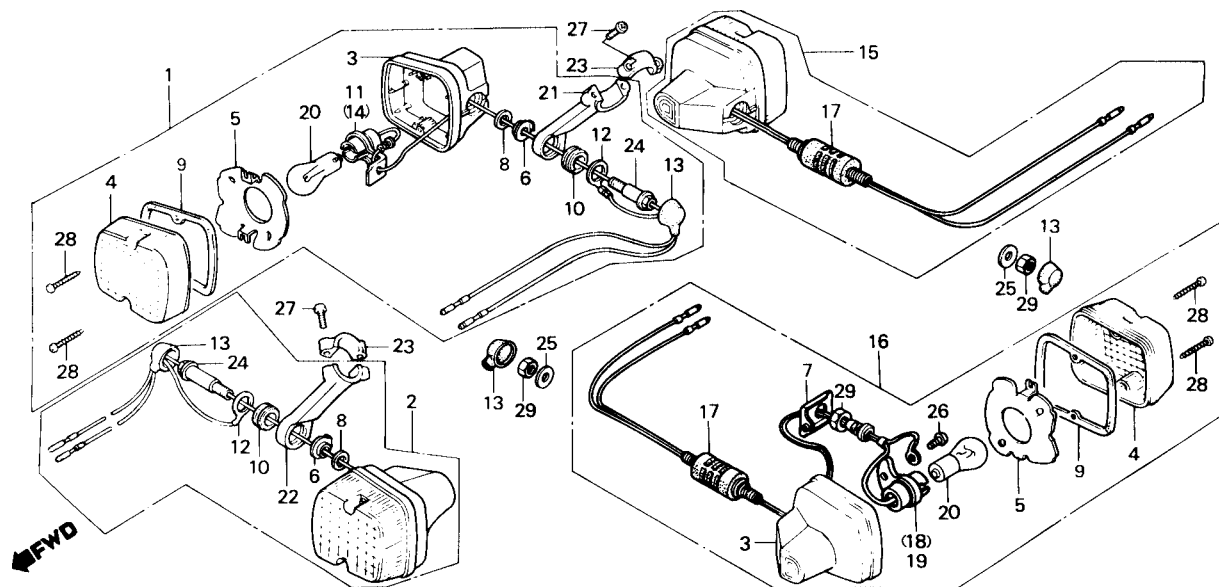
Sinalizador



Item de serviço	T.M.O.	Ref. Nº	Nº da peça	Descrição	Qtd. XLX 250R	Nota	Nº de série
CONJ. SINALIZADOR0,2 (ADICIONAR 0,1 POR UNIDADE) (INCLUI PEÇA RELATIVA)		1	33300-KB7-901	CONJ. SINALIZADOR DIR.....	1		
		1	33300-KB7-902	CONJ. SINALIZADOR DIR.....	1		
(EXCLUI PEÇA ABAIXO RELACIONADA)		2	33350-KB7-901	CONJ. SINALIZADOR ESQ.....	1		
LÂMPADA, SINALIZADOR0,1 (QUANDO FOR EXECUTADA A MANUTENÇÃO DA UNIDADE COMPLETA O T.M.O. SERÁ 0,2)		3	33401-443-900	CONJ. SINALIZADOR ESQ.....	1		
		4	33402-KK9-921	CARÇAÇA, SINALIZADOR.....	4		
			33402-KK9-922	LENTE, SINALIZADOR.....	4		
		5	33403-443-003	REFLETOR, SINALIZADOR.....	4		
		6	33404-437-000	APOIO, SINALIZADOR DIANT.....	2		
		7	33405-KB7-003	PLACA, FIXAÇÃO.....	2		
		8	33406-428-003	GUARNIÇÃO SINALIZADOR.....	2		
		9	33407-428-003	GUARNIÇÃO, LENTE SINALIZADOR.....	4		
		10	33408-KB7-000	BUCHA, BORRACHA.....	2		
		11	33410-428-671	SOQUETE COMP., SINALIZADOR DIANT. DIR.....	1		
		12	33415-428-010	FIO TERRA, SINALIZADOR.....	2		
		13	33425-428-003	CAPA, FIAÇÃO SINALIZADOR.....	4		
		14	33460-428-671	SOQUETE COMP., SINALIZADOR DIANT. ESQ.....	1		
		15	33500-KB7-941	CONJ. SINALIZADOR TRAS. DIR.....	1		
			33500-KB7-942	CONJ. SINALIZADOR TRAS. DIR.....	1		
		16	33550-KB7-941	CONJ. SINALIZADOR TRÁS. ESQ.....	1		
			33550-KB7-942	CONJ. SINALIZADOR TRAS. ESQ.....	1		
		17	33605-KB7-941	SUPORTE COMP., SINALIZADOR.....	2		
		18	33610-KB7-940	SOQUETE COMP., SINALIZADOR TRAS. DIR.....	1		
		19	33660-KB7-940	SOQUETE COMP., SINALIZADOR TRAS. ESQ.....	1		
		20	34905-443-900	LÂMPADA, SINALIZADOR (12V. 21W).....	4		

C-21

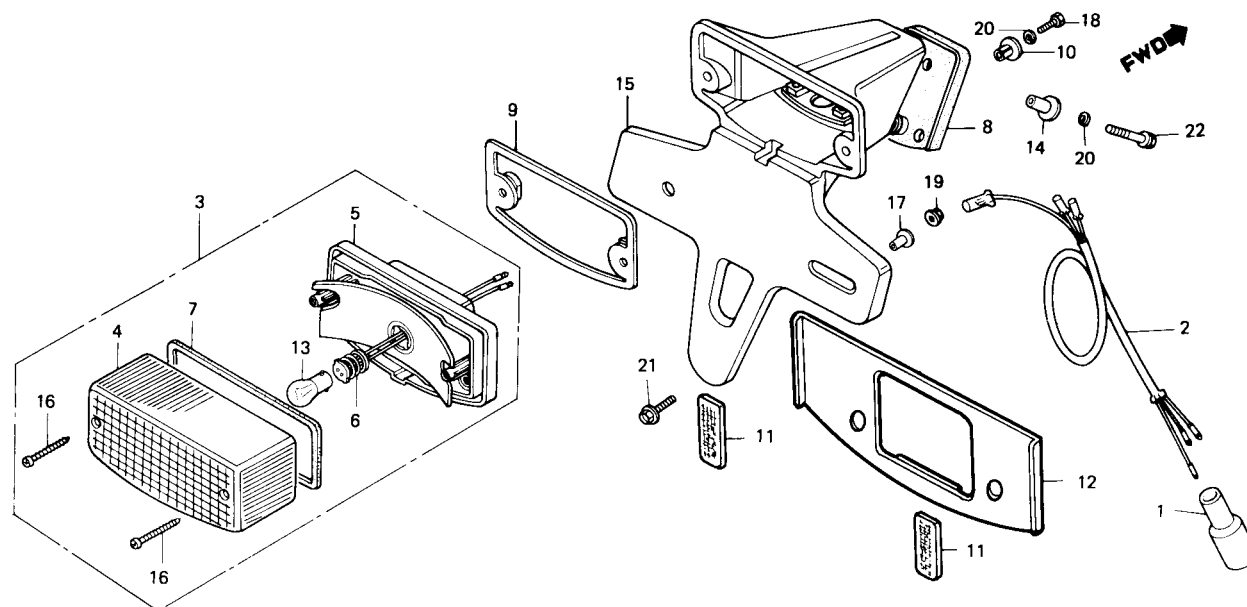
Sinalizador



Item de serviço	T.M.O.	Ref. N°	N° da peça	Descrição	Qtd. XLX 250R	Nota	N° de série
		21	53101-KB7-000	SUPORE, SINALIZADOR DIANT. DIR.....	1
		22	53102-KB7-000	SUPORE, SINALIZADOR DIANT. ESO.....	1
		23	53103-428-000	FIXADOR, SUPORTE SINALIZADOR.....	2
		24	90129-428-000	PARAFUSO, FIXAÇÃO SINALIZADOR DIANT.....	2
		25	90202-KB7-000	ARRUELA, ESPECIAL, 10 mm.....	2
		26	93500-04008-0H	PARAFUSO, PHILLIPS, 4 x 8.....	2
		27	93500-05016-0A	PARAFUSO, PHILLIPS, 5 x 16.....	4
		28	93901-24610	PARAFUSO, AUTO-ATARRAXANTE, 4 x 25.....	8
		29	94002-10080-0S	PORCA, SEX., 10 mm.....	4

C-22

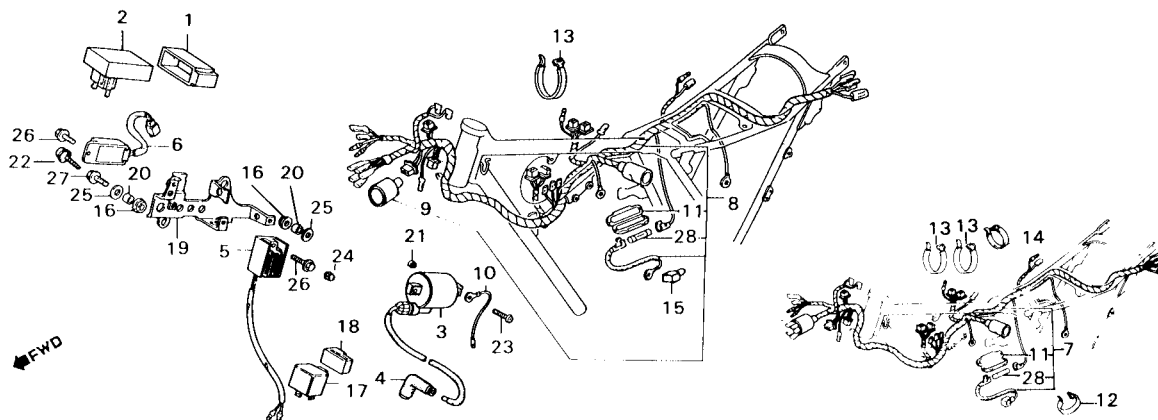
Lanterna traseira



Item de serviço	T.M.O.	Ref. Nº	Nº da peça	Descrição	Qtd. XLX 250R	Nota	Nº de série
SUB-FIAÇÃO, LANTERNA TRAS.....0,3		1	32108-046-000	CAPA, CONECTOR FIAÇÃO	1		
• SOQUETE COMP., LANTERNA TRAS.		2	32200-MG2-000	SUB-FIAÇÃO LANTERNA TRAS	1		
• SUPORTE COMP., PLACA		3	33701-KB7-940	UNIDADE LANTERNA TRAS	1		
UNIDADE LANTERNA TRAS	0,2	4	33702-KB7-003	LENTE, LANTERNA TRAS	1		
LÂMPADA (12V, 5/21W)	0,1	5	33703-KB7-003	SOQUETE COMP., LANTERNA TRAS	1		
		6	33708-147-003	FIAÇÃO COMP., LANTERNA TRAS	1		
		7	33709-KB7-003	GUARNIÇÃO, LENTE LANTERNA TRAS	1		
		8	33712-KB7-003	GUARNIÇÃO, SUPORTE PLACA	1		
		9	33718-KB7-940	GUARNIÇÃO, LANTERNA TRAS	1		
		10	33719-KB7-940	BUCHA, 20 x 5,5 x 16	2		
		11	33741-KB7-940	REFLETOR TRAS	2		
		12	33742-KB7-940	SUPORTE, REFLETOR TRAS	1		
		13	34906-447-711	LÂMPADA (12V, 5/21 W)	1		
		14	40521-437-000	BUCHA, 6 x 15,5	3		
		15	84701-KB7-900	SUPORTE COMP., PLACA	1		
		16	90105-GA7-003	PARAFUSO, AUTO-ATARRAXANTE, 4 x 40	2		
		17	90522-028-000	BUCHA, 6 x 4	2		
		18	92000-05025-0A	PARAFUSO, SEX., 5 x 25	2		~2037000
		19	93101-05025-0A	PARAFUSO, SEX., 5 x 25	2		2037001 ~
		20	94050-06000	PORCA FLANGE, 6 mm	2		
		21	94111-05000	ARRUELA, PRESSÃO, 5 mm	2		
		22	95700-06016-00	PARAFUSO, FLANGE, 6 x 16	2		
			95701-06016-00	PARAFUSO, FLANGE, 6 x 16	2		
			95700-06028-00	PARAFUSO, FLANGE, 6 x 28	3		
			95701-06028-00	PARAFUSO, FLANGE, 6 x 28	3	Y-Y	

C-23

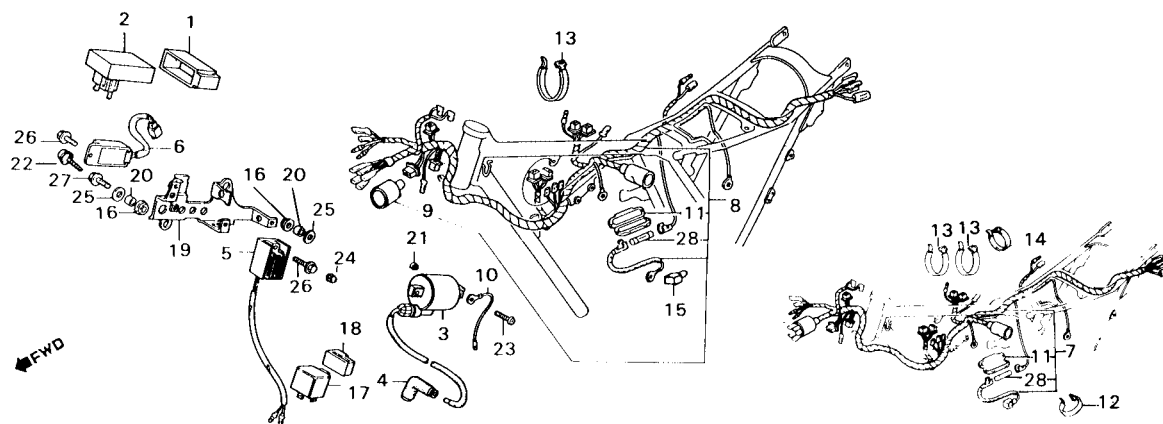
Fiação principal • Unidade C.D.I. • Bobina de ignição



Item de serviço	T.M.O.	Ref. Nº	Nº da peça	Descrição	Qtd. XLX 250R	Nota	Nº de série
UNIDADE C.D.I., COMP.....0,3		1	30401-KB4-000	COXIM, UNIDADE C.D.I.....	1		~ 2037000
• CONJ. BOBINA IGNIÇÃO			30401-KB7-980	COXIM, UNIDADE C.D.I.....	1		2037001 ~
• REGULADOR COMP.		2	30410-KB7-940	UNIDADE C.D.I. COMP.....	1		~ 2037000
FIAÇÃO PRINCIPAL.....1,1			30410-KB7-980	UNIDADE C.D.I. COMP.....	1		2037001 ~
RELÉ COMP., SINALIZADOR.....0,2		3	30500-KB7-003	CONJ. BOBINA, IGNIÇÃO.....	1		~ 2037000
			30500-KB7-980	CONJ. BOBINA, IGNIÇÃO.....	1		2037001 ~ HR108927
			30510-KB7-980	CONJ. BOBINA, IGNIÇÃO.....	1		HR108928 ~
		4	30700-KB7-941	CONJ. SUPRESSOR RUÍDOS.....	1	
		5	31400-KB7-940	REGULADOR COMP.....	1		~ 2037000
			31400-KB7-980	REGULADOR COMP.....	1		2037001 ~
		6	31600-KB7-008	REGULADOR, RETIFICADOR COMP.....	1	
		7	32100-KB7-940	FIAÇÃO PRINCIPAL.....	1		~ 2023800
			32100-KB7-970	FIAÇÃO PRINCIPAL.....	1		2023801 ~ 2037000
		8	32100-KB7-980	FIAÇÃO PRINCIPAL.....	1		2037001 ~
		9	32108-080-000	CAPA, CONECTOR, FIAÇÃO.....	1		2037001 ~
		10	32111-KB7-000	SUB-FIAÇÃO A.....	1	
		11	32111-230-000	CAIXA, FUSÍVEL.....	1		~ 2037000
			32113-230-003	CAIXA, FUSÍVEL.....	1		2037001 ~
		12	32161-MA0-000	PRESILHA, FIAÇÃO.....	2		~ 2037000
		13	32161-399-000	PRESILHA, FIAÇÃO.....	3		~ 2037000
					1		2037001 ~
		14	32161-473-000	PRESILHA, FIAÇÃO.....	1		~ 2037000
		15	32412-GB6-700	CAPA TERMINAL.....	1		2037001 ~
		16	32983-028-000	BUCHA, BORRACHA.....	2	

C-23

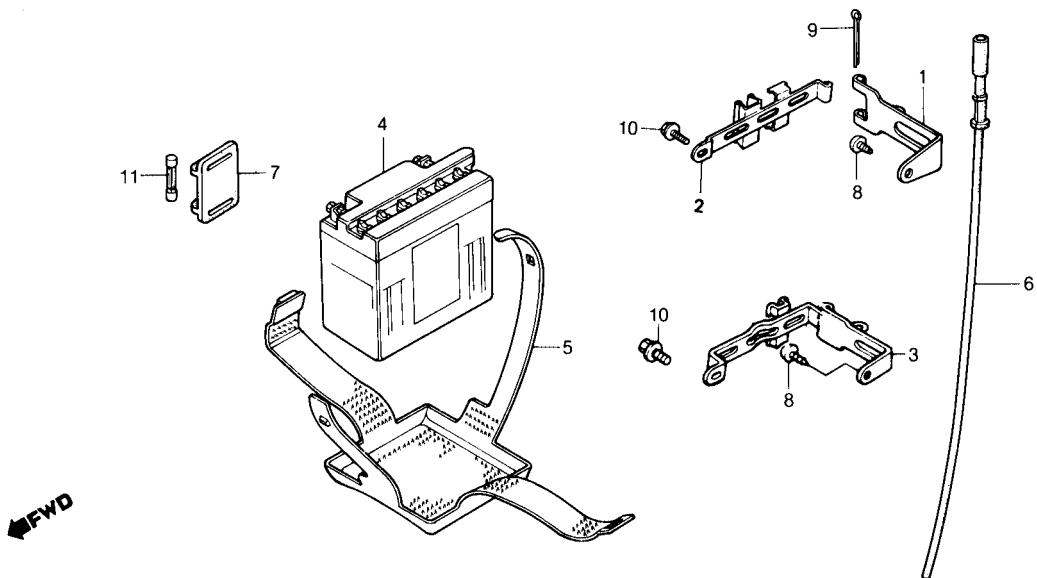
Fiação principal • Unidade C.D.I. • Bobina de ignição



Item de serviço	T.M.O.	Ref. Nº	Nº da peça	Descrição	Qtd. XLX 250R	Nota	Nº de série
		17	38301-MG2-008	RELÊ COMP., SINALIZADOR	1
		18	38306-GE7-000	SUPORTE, RELÊ SINALIZADOR	1
		19	50300-KB7-940	SUPORTE, COMPONENTES ELÉTRICOS	1	~2037000
			50300-KB7-980	SUPORTE, COMPONENTES ELÉTRICOS	1	2037001 -
		20	66181-706-000	BUCHA, 6 x 5,8	2
		21	90442-035-000	ARRUELA, VEDAÇÃO, 6 mm	2	2037001 -
		22	93101-06016-0J	PARAFUSO, PHILLIPS, 6 x 16	2	2037001 -
		23	93500-05016-0A	PARAFUSO, PHILLIPS, 5 x 16	2
		24	94021-06000	PORCA, SEX., CEGA, 6 mm	1	2037001 -
			90201-415-000	PORCA, SEX., CEGA, 6 mm	1	Y-Y	2037001 -
		25	94103-06000	ARRUELA, LISA, 6 mm	2
		26	95790-06012-00	PARAFUSO, FLANGE, 6 x 12	2	~2037000
			95701-06012-00	PARAFUSO, FLANGE, 6 x 12	1	Y-Y	2037001 -
		27	95700-06016-00	PARAFUSO, FLANGE, 6 x 16	2	~2037000
		28	98200-11000	FUSÍVEL A (10A)	1

C-24

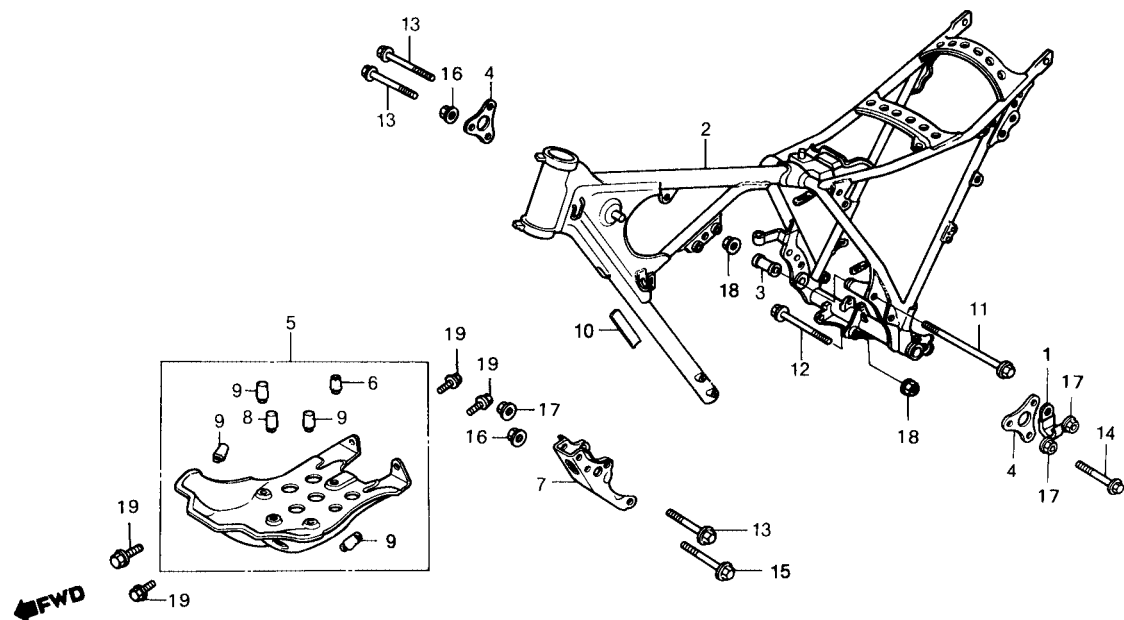
Bateria



Item de serviço	T.M.O.	Ref. N°	N° da peça	Descrição	Qtd. XLX 250R	Nota	N° de série
BATERIA	0,1	1	17233-KB7-000	SUPORTE A, BATERIA.....	1	- KR203009
		2	17234-KB7-940	SUPORTE B, BATERIA.....	1	- 2037000
			17234-KB7-980	SUPORTE B, BATERIA.....	1	2037001 - KR203009
		3	17235-KV2-900	SUPORTE COMP., BATERIA	1	KR203010 -
		4	31500-MC4-721	BATERIA (YB3L-A).....	1
			31500-MC4-722	BATERIA (YB3L-A).....	1	N-Y
		5	31502-KB7-003	CINTA, BATERIA.....	1
		6	31503-MG2-000	TUBO, RESPIRO BATERIA	1
		7	38205-115-000	CAIXA, FUSÍVEL	1
		8	93903-36220	PARAFUSO, AUTO-ATARRAXANTE, 6 x 16	1
		9	94201-30400	CUPIILHA, 3,0 x 40	1	- KR203009
		10	95700-06010-18	PARAFUSO FLANGE, 6 x 10	1
			95700-06010-00	PARAFUSO FLANGE, 6 x 10	1
			95701-06010-00	PARAFUSO FLANGE, 6 x 10	1	Y-Y
		11	98200-11000	FUSÍVEL A (10A).....	1

C-25

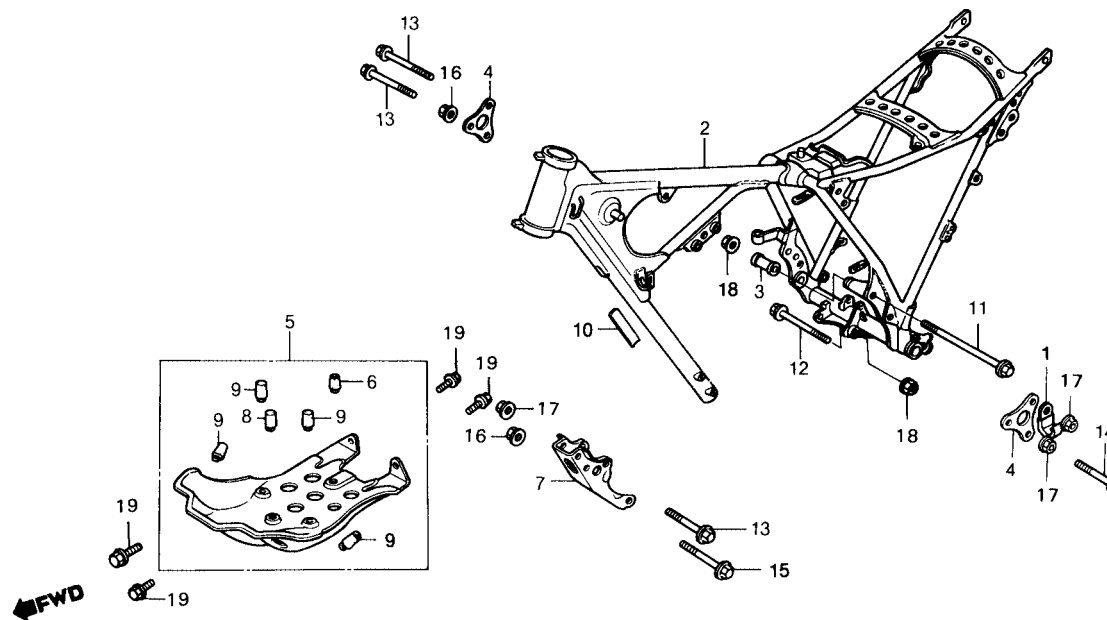
Chassi



Item de serviço	T.M.O.	Ref. Nº	Nº da peça	Descrição	Qtd. XLX 250R	Nota	Nº de série
CHASSI COMP	*6,6	1	32811-KAS-900	PRESILHA B, FIAÇÃO.....	1	MR306001 ~
PROTETOR, MOTOR	0,2	2	50100-KB7-940ZA	CHASSI COMP. *R-110-BR*	1	~ 2023800
• SUPORTE DIANT. MOTOR			50100-KB7-940ZB	CHASSI COMP. *R-119-BR*	1	~ 2023800
			50100-KB7-970ZA	CHASSI COMP. *R-146*	1	2023801 ~ 2037000
			50100-KB7-980ZA	CHASSI COMP. *R-146*	1	2037001 ~ JR110126
			50100-KB7-980ZB	CHASSI COMP. *NH-1*	1	KR200001 ~ LR300931
			50100-KB7-980ZC	CHASSI COMP. *NH-138*	1	JR100001 ~ LR300931
			50100-KB7-980ZD	CHASSI COMP. *PB-149*	1	LR301001 ~ LR304633
			50100-KB7-980ZE	CHASSI COMP. *R-119*	1	MR306001 ~
		3	50130-MA0-000ZB	BUCHA, SUPORTE MOTOR *R-110-BR*	1	~ 2023800
			50130-MA0-000ZE	BUCHA, SUPORTE MOTOR *R-119-BR*	1	~ 2023800
			50130-MA0-000ZG	BUCHA, SUPORTE MOTOR *R-146*	1	MR306001 ~
			50130-MA0-000ZH	BUCHA, SUPORTE MOTOR *NH-138*	1	2023801 ~ JR110126
			50130-MA0-000ZC	BUCHA, SUPORTE MOTOR *NH-1*	1	JR100001 ~ LR300931
			50130-MA0-000ZN	BUCHA, SUPORTE MOTOR *PB-149*	1	KR200001 ~ LR300931
		4	50138-KB7-940ZA	PLACA, SUPORTE SUPERIOR MOTOR *R-110-BR*	2	LR301001 ~ LR304633
			50138-KB7-940ZB	PLACA, SUPORTE SUPERIOR MOTOR *R-119-BR*	2	~ 2023800
			50138-KB7-940ZC	PLACA, SUPORTE SUPERIOR MOTOR *R-146*	2	~ 2023800
			50138-KB7-940ZD	PLACA, SUPORTE SUPERIOR MOTOR *NH-138*	2	MR306001 ~
			50138-KB7-940ZE	PLACA, SUPORTE SUPERIOR MOTOR *NH-1*	2	2023801 ~ JR110126
			50138-KB7-940ZH	PLACA, SUPORTE SUPERIOR MOTOR *NH-1*	2	JR100001 ~ LR300931
			50138-KB7-940ZH	PLACA, SUPORTE SUPERIOR MOTOR *PB-149*	2	KR200001 ~ LR300931
		5	50351-KB7-940	PROTETOR, MOTOR	1	LR301001 ~ LR304633
		6	50352-434-000	COXIM A, BORRACHA	1

C-25

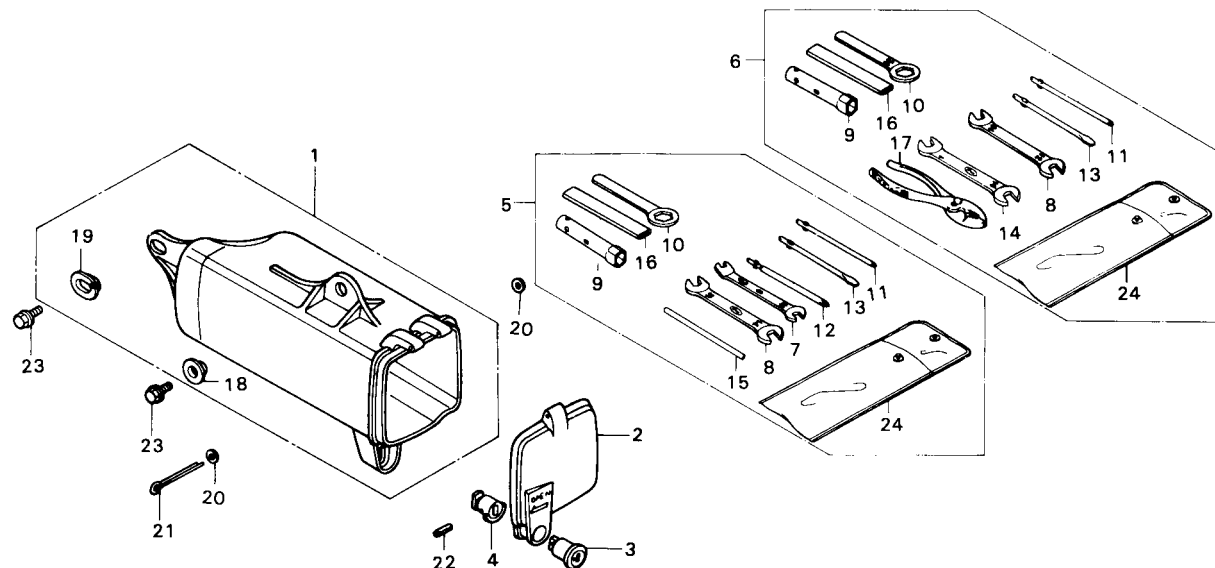
Chassi



Item de serviço	T.M.O.	Ref. Nº	Nº da peça	Descrição	Qtd. XLX 250R	Nota	Nº de série
		7	50353-KB7-940ZA	SUPORTE DIANTEIRO, MOTOR *R-110-BR*	1		~ 2023800
			50353-KB7-940ZB	SUPORTE DIANTEIRO, MOTOR *R-119-BR*	1		~ 2023800
			50353-KB7-940ZC	SUPORTE DIANTEIRO, MOTOR *R-146*	1		MR306001 ~
			50353-KB7-940ZD	SUPORTE DIANTEIRO, MOTOR *NH-138*	1		2023801 ~ JR110126
			50353-KB7-940ZE	SUPORTE DIANTEIRO, MOTOR *NH-1*	1		JR100001 ~ LR300931
			50353-KB7-940ZH	SUPORTE DIANTEIRO, MOTOR *PB-149*	1		KR200001 ~ LR300931
		8	50354-428-000	COXIM B, PROTETOR	1		LR301001 ~ LR304633
		9	50354-434-000	COXIM B, PROTETOR	4		
		10	87125-087-910	ETIQUETA, IDENTIFICAÇÃO	1		
		11	90104-KB7-940	PARAFUSO, FLANGE, 12 x 228	1		
		12	90114-KB7-940	PARAFUSO, FLANGE, 12 x 130	1		
		13	90154-MA0-000	PARAFUSO, FLANGE, 8 x 60	4		
		14	90156-KB7-940	PARAFUSO, FLANGE, 10 x 60	1		
		15	90157-KB7-940	PARAFUSO, FLANGE, 10 x 65	2		
		16	90308-357-000	PORCA, FLANGE, 10 mm	3		
		17	90309-357-000	PORCA, FLANGE, 8 mm	4		
		18	94050-12000	PORCA, FLANGE, 12 mm	2		
		19	95700-06012-00	PARAFUSO FLANGE, 6 x 12	4		
			95701-06012-00	PARAFUSO FLANGE, 6 x 12	4	Y-Y	

C-26

Ferramentas



Item de serviço	T.M.O.	Ref. Nº	Nº da peça	Descrição	Qtd. XLX 250R	Nota	Nº de série
CAIXA, FERRAMENTAS	0,1	1	83501-KB7-000	CAIXA, FERRAMENTAS	1		
		2	83504-KB7-000	TAMPA, CAIXA FERRAMENTAS	1		
		3	83507-422-000	CORPO, CHAVE	1		
		4	83508-438-000	FIXADOR, CORPO CHAVE	1		
		5	89010-KB7-940	JOGO FERRAMENTAS	1		~JR110126
		6	89010-KW8-900	JOGO FERRAMENTAS	1		KR200001 ~
		7	89215-KB7-901	CHAVE, BOCA, 5,9 x 14	1		~JR110126
		8	89216-KB7-901	CHAVE, BOCA, 10 x 12	1		
			89220-443-900	CHAVE, BOCA, 10 x 12	1		~JR110126
		9	89217-KB7-940	CHAVE, VELA P18	1		
		10	89218-KB7-901	CHAVE, SEXTAVADA, 24 mm	1		
		11	89222-443-900	CHAVE, PHILLIPS, 2	1		
		12	89223-443-900	CHAVE, PHILLIPS, 3	1		~JR110126
		13	89224-443-900	CHAVE, FENDA, 2	1		
		14	89226-KW8-901	CHAVE, BOCA, 14 x 17	1		KR200001 ~
		15	89226-443-900	CABO, CHAVE, 10 mm	1		~JR710126
		16	89228-443-900	CABO, CHAVE, 120 mm	1		
		17	89302-MJ0-940	ALICATE, 135	1		KR200001 ~
		18	90512-300-000	ARRUELA, 6 x 20	1		
		19	90513-323-000	ARRUELA, 6 x 9	1		
		20	94101-03000	ARRUELA, LISA, 3 mm	2		
		21	94201-30450	CUPILHA, 3,0 x 45	1		
		22	94305-20141	PINO, EXPANSÃO, 2 x 14	1		
		23	95700-06016-00	PARAFUSO, FLANGE, 6 x 16	2		
			95701-06016-00	PARAFUSO, FLANGE, 6 x 16	2	Y-Y	
		24	99008-01600	BOLSA, FERRAMENTAS, 160 mm	1		

C-27

Faixas • Emblemas

(MODELO 84)

(2000001~2008800)

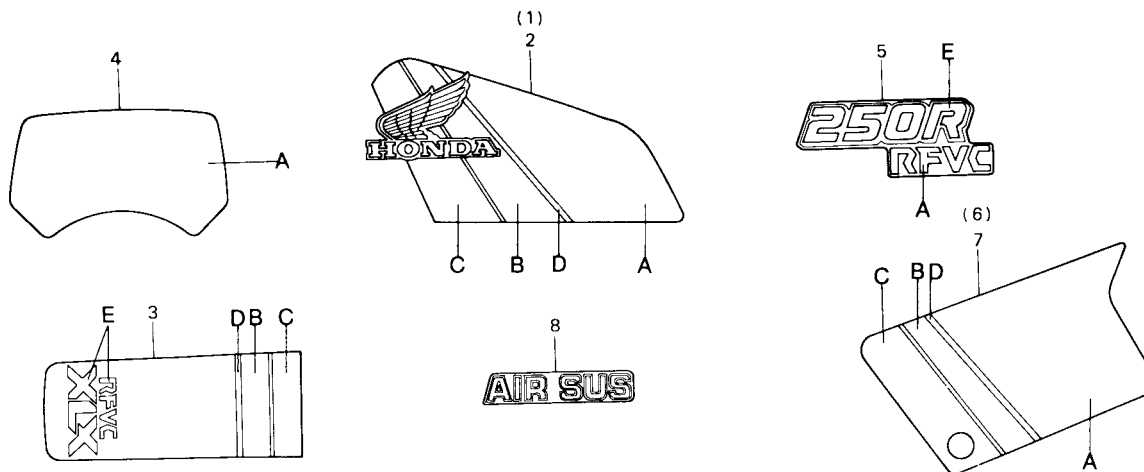


TABELA DE CORES DAS FAIXAS E EMBLEMAS

COR DA MOTO	TIPO	POSIÇÃO				
		A	B	C	D	E
R-119-BR	A	BRANCO	CINZA	PRETO	BRANCO	VERMELHO
NH-138-BR	B	AZUL	CINZA	VERMELHO	BRANCO PÉROLA	BRANCO
NH-1-BR	C	BRANCO PÉROLA	CINZA	VERMELHO	BRANCO PÉROLA	PRETO

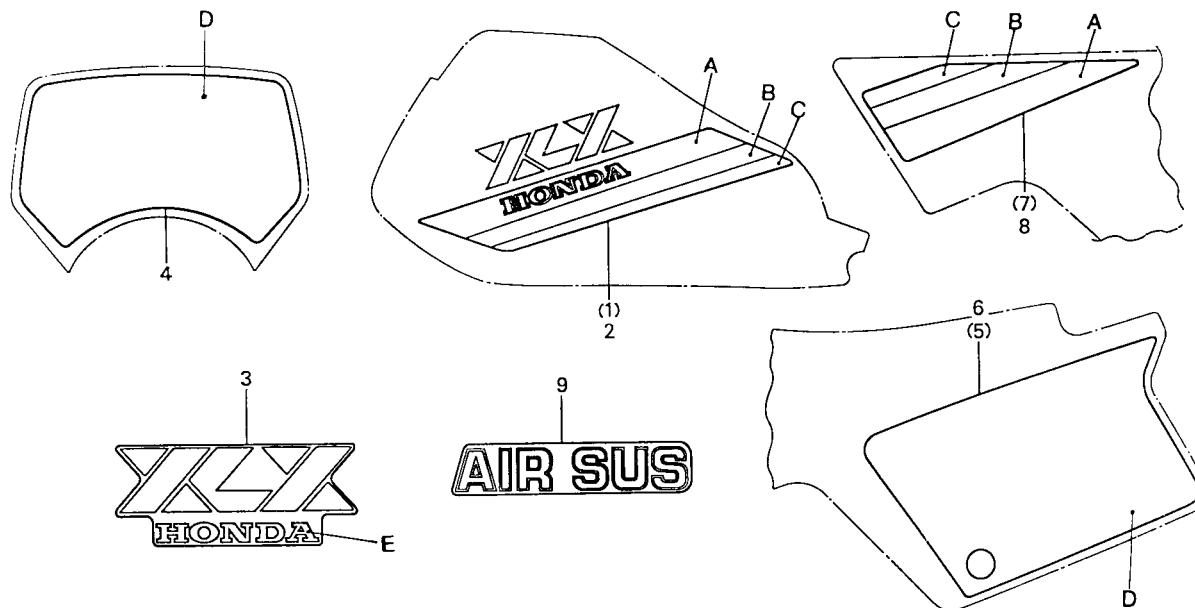
Item de serviço	T.M.O.	Ref. Nº	Nº da peça	Descrição	Qtd. XLX 250R	Nota	Nº de série
		1	87122-KB7-940ZA	FAIXA DIR., TANQUE COMBUSTÍVEL *TIPO A*	1		
			87122-KB7-940ZB	FAIXA DIR., TANQUE COMBUSTÍVEL *TIPO B*	1		
			87122-KB7-940ZC	FAIXA DIR., TANQUE COMBUSTÍVEL *TIPO C*	1		
		2	87123-KB7-940ZA	FAIXA ESQ., TANQUE COMBUSTÍVEL *TIPO A*	1		
			87123-KB7-940ZB	FAIXA ESQ., TANQUE COMBUSTÍVEL *TIPO B*	1		
			87123-KB7-940ZC	FAIXA ESQ., TANQUE COMBUSTÍVEL *TIPO C*	1		
		3	87124-KB7-940ZA	FAIXA, PARALAMA DIANT. *TIPO A*	1		
			87124-KB7-940ZB	FAIXA, PARALAMA DIANT. *TIPO B*	1		
			87124-KB7-940ZC	FAIXA, PARALAMA DIANT. *TIPO C*	1		
		4	87125-KB7-940ZA	FAIXA, VISOR DIANT. *TIPO A*	1		
			87125-KB7-940ZB	FAIXA, VISOR DIANT. *TIPO B*	1		
			87125-KB7-940ZC	FAIXA, VISOR DIANT. *TIPO C*	1		
		5	87126-KB7-940ZA	EMBLEMA, TAMPA LAT. *TIPO A*	2		
			87126-KB7-940ZB	EMBLEMA, TAMPA LAT. *TIPO B*	2		
			87126-KB7-940ZC	EMBLEMA, TAMPA LAT. *TIPO C*	2		
		6	87128-KB7-940ZA	FAIXA, TAMPA LAT. DIR. *TIPO A*	1		
			87128-KB7-940ZB	FAIXA, TAMPA LAT. DIR. *TIPO B*	1		
			87128-KB7-940ZC	FAIXA, TAMPA LAT. DIR. *TIPO C*	1		
		7	87129-KB7-940ZA	FAIXA, TAMPA LAT. ESQ. *TIPO A*	1		
			87129-KB7-940ZB	FAIXA, TAMPA LAT. ESQ. *TIPO B*	1		
			87129-KB7-940ZC	FAIXA, TAMPA LAT. ESQ. *TIPO C*	1		
		8	87131-KB7-900	EMBLEMA, GARFO DIANT.	2		
			87131-KB7-940	EMBLEMA, GARFO DIANT. *TIPO A*	2		

C-27.2

Faixas • Emblemas

(MODELO 86)

(2023801~2037000)



Item de serviço	T.M.O.	Ref. Nº	Nº da peça	Descrição	Qtd. XLX 250R	Nota	Nº de série
		1	87122-KB7-970ZA	FAIXA DIR., TANQUE COMBUSTÍVEL *TIPO I*	1		
			87122-KB7-970ZB	FAIXA DIR., TANQUE COMBUSTÍVEL *TIPO II*	1		
		2	87123-KB7-970ZA	FAIXA ESQ., TANQUE COMBUSTÍVEL *TIPO I*	1		
			87123-KB7-970ZB	FAIXA ESQ., TANQUE COMBUSTÍVEL *TIPO II*	1		
		3	87124-KB7-970ZA	EMBLEMA, PARALAMA DIANTEIRO *TIPO I*	1		
			87124-KB7-970ZB	EMBLEMA, PARALAMA DIANTEIRO *TIPO II*	1		
		4	87125-KB7-970ZA	FAIXA, VISOR DIANT. *TIPO I*	1		
			87125-KB7-970ZB	FAIXA, VISOR DIANT. *TIPO II*	1		
		5	87126-KB7-970ZA	EMBLEMA, TAMPA LAT. DIR. *TIPO I*	1		
			87126-KB7-970ZB	EMBLEMA, TAMPA LAT. DIR. *TIPO II*	1		
		6	87127-KB7-970ZA	EMBLEMA, TAMPA LAT. ESQ. *TIPO I*	1		
			87127-KB7-970ZB	EMBLEMA, TAMPA LAT. ESQ. *TIPO II*	1		
		7	87128-KB7-970ZA	FAIXA, TAMPA LAT. DIR. *TIPO I*	1		
			87128-KB7-970ZB	FAIXA, TAMPA LAT. DIR. *TIPO II*	1		
		8	87129-KB7-970ZA	FAIXA, TAMPA LAT. ESQ. *TIPO I*	1		
			87129-KB7-970ZB	FAIXA, TAMPA LAT. ESQ. *TIPO II*	1		
		9	87137-KB7-970	EMBLEMA, GARFO DIANTEIRO	2		

TABELA DE CORES DAS FAIXAS E EMBLEMAS

TIPO	COR PRINCIPAL	POSIÇÃO				
		A	B	C	D	E
I	R-146	AZUL	AZUL ESCURO	BRANCO	MARFIN	AZUL ESCURO
II	NH-1	VERMELHO	VERMELHO ESCURO	MARFIN	PRATA	VERMELHO

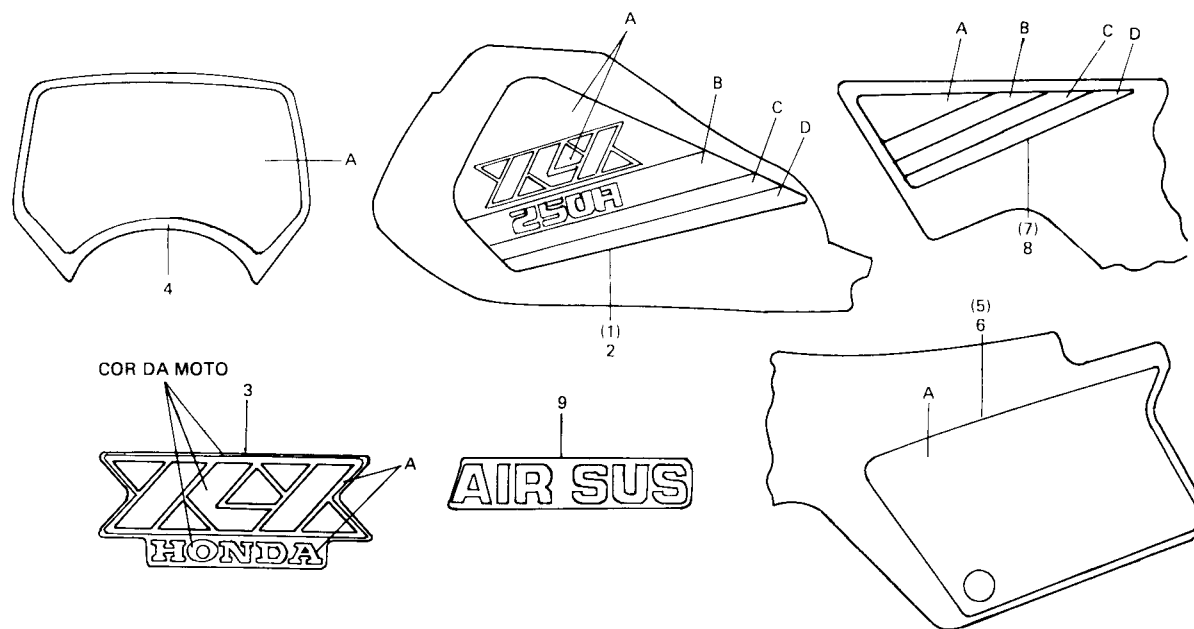
C-27.3

Faixas • Emblemas

(MODELO 87)

(2037001~2037624)

(HR100001~HR113231)



Item de serviço

T.M.O.

Ref.
Nº

Nº da peça

Descrição

Qtd.
XLX 250R

Nota

Nº de série

1	87122-KB7-980ZA	FAIXA DIR., TANQUE COMP. *TIPO I*	1		
	87122-KB7-980ZB	FAIXA DIR., TANQUE COMP. *TIPO II*	1		
2	87123-KB7-980ZA	FAIXA ESQ., TANQUE COMP. *TIPO I*	1		
	87123-KB7-980ZB	FAIXA ESQ., TANQUE COMP. *TIPO II*	1		
3	87124-KB7-980ZA	EMBLEMA, PARALAMA DIANT. *TIPO I*	1		
	87124-KB7-980ZB	EMBLEMA, PARALAMA DIANT. *TIPO II*	1		
4	87125-KB7-980ZA	FAIXA, CARENAGEM *TIPO I*	1		
	87125-KB7-980ZB	FAIXA, CARENAGEM *TIPO II*	1		
5	87126-KB7-980ZA	EMBLEMA, TAMPA LAT. DIR. *TIPO I*	1		
	87126-KB7-980ZB	EMBLEMA, TAMPA LAT. DIR. *TIPO II*	1		
6	87127-KB7-980ZA	EMBLEMA, TAMPA LAT. ESQ. *TIPO I*	1		
	87127-KB7-980ZB	EMBLEMA, TAMPA LAT. ESQ. *TIPO II*	1		
7	87128-KB7-980ZA	FAIXA, TAMPA LAT. DIR. *TIPO I*	1		
	87128-KB7-980ZB	FAIXA, TAMPA LAT. DIR. *TIPO II*	1		
8	87129-KB7-980ZA	FAIXA, TAMPA LAT. ESQ. *TIPO I*	1		
	87129-KB7-980ZB	FAIXA, TAMPA LAT. ESQ. *TIPO II*	1		
9	87137-KB7-970	EMBLEMA, GARFO DIANTEIRO	2		

TABELA DE CORES DA FAIXA DO PARALAMA DIANTEIRO

TIPO	COR		POSIÇÃO
	PRINCIPAL		
TIPO I	NH-1		VERMELHO
TIPO II	R-146		BRANCO

TABELA DE CORES DA FAIXA DA CARENAGEM E EMBLEMA DA TAMPA LATERAL

TIPO	COR		POSIÇÃO
	PRINCIPAL		
TIPO I	NH-1		PRATA
TIPO II	R-146		MARFIN

TABELA DE CORES DAS FAIXAS DO TANQUE E DA TAMPA LATERAL

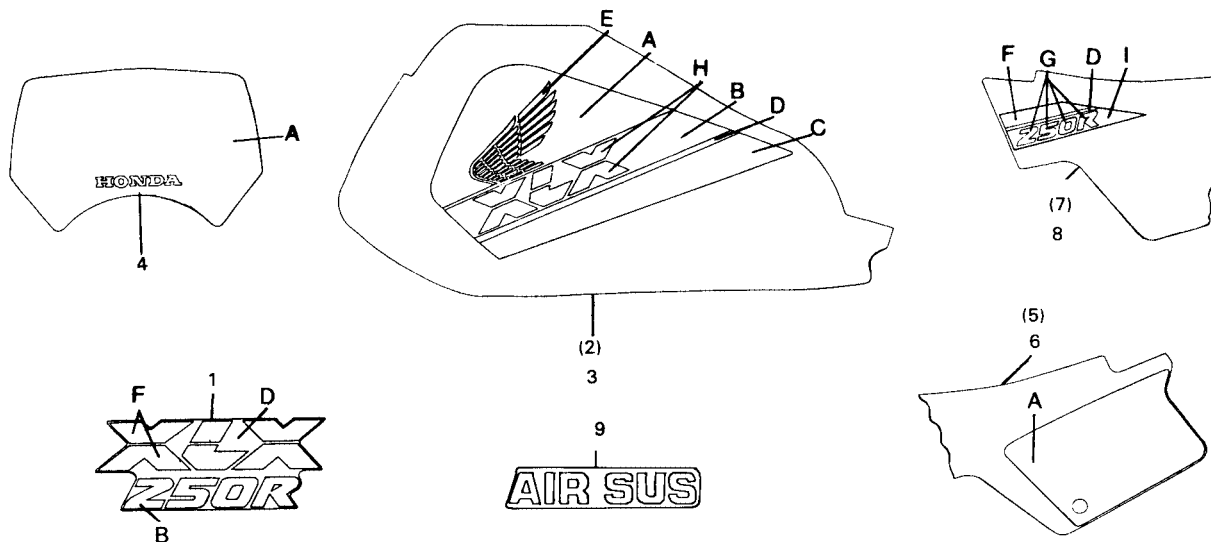
TIPO	COR		POSIÇÃO			
	PRINCIPAL		A	B	C	D
I	NH-1		PRATA	BRANCO	VERMELHO	VERMELHO ESCURO
II	R-146		MARFIN	AZUL ESCURO	AZUL	CINZA

C-27.4

Faixas • Emblemas

(MODELO 88)

(JR100001~JR110126)



Item de serviço	T.M.O.	Ref. Nº	Nº da peça	Descrição	Qtd. XLX 250R	Nota	Nº de série
		1	87119-KB7-710ZA	EMBLEMA, PARALAMA DIANTEIRO *TIPO I*	1		
			87119-KB7-710ZB	EMBLEMA, PARALAMA DIANTEIRO *TIPO II*	1		
		2	87122-KB7-710ZA	FAIXA DIR., TANQUE COMBUSTÍVEL *TIPO I*	1		
			87122-KB7-710ZB	FAIXA DIR., TANQUE COMBUSTÍVEL *TIPO II*	1		
		3	87123-KB7-710ZA	FAIXA ESQ., TANQUE COMBUSTÍVEL *TIPO I*	1		
			87123-KB7-710ZB	FAIXA ESQ., TANQUE COMBUSTÍVEL *TIPO II*	1		
		4	87125-KB7-710ZA	FAIXA CARENAGEM *TIPO I*	1		
			87125-KB7-710ZB	FAIXA CARENAGEM *TIPO II*	1		
		5	87126-KB7-710ZA	EMBLEMA TAMPA LAT. DIR. *TIPO I*	1		
			87126-KB7-710ZB	EMBLEMA TAMPA LAT. DIR. *TIPO II*	1		
		6	87127-KB7-710ZA	EMBLEMA TAMPA LAT. ESQ. *TIPO I*	1		
			87127-KB7-710ZB	EMBLEMA TAMPA LAT. ESQ. *TIPO II*	1		
		7	87128-KB7-710ZA	FAIXA, TAMPA LAT. DIR. *TIPO I*	1		
			87128-KB7-710ZB	FAIXA, TAMPA LAT. DIR. *TIPO II*	1		
		8	87129-KB7-710ZA	FAIXA, TAMPA LAT. ESQ. *TIPO I*	1		
			87129-KB7-710ZB	FAIXA, TAMPA LAT. ESQ. *TIPO II*	1		
		9	87137-KB7-970	EMBLEMA, GARFO DIANTEIRO	2		

TABELA DE CORES DAS FAIXAS E EMBLEMAS

TIPO	COR PRINCIPAL	POSIÇÃO								
		A	B	C	D	E	F	G	H	I
TIPO I	R-134	BRANCO PÉROLA	LARANJA	PRETO	VERMELHO	VERMELHO	BRANCO PÉROLA	LARANJA	BRANCO PÉROLA	PRETO
TIPO II	NH-138	AMARELO PÉROLA	AZUL	AZUL	BRANCO	AZUL	AZUL	BRANCO	BRANCO	AZUL

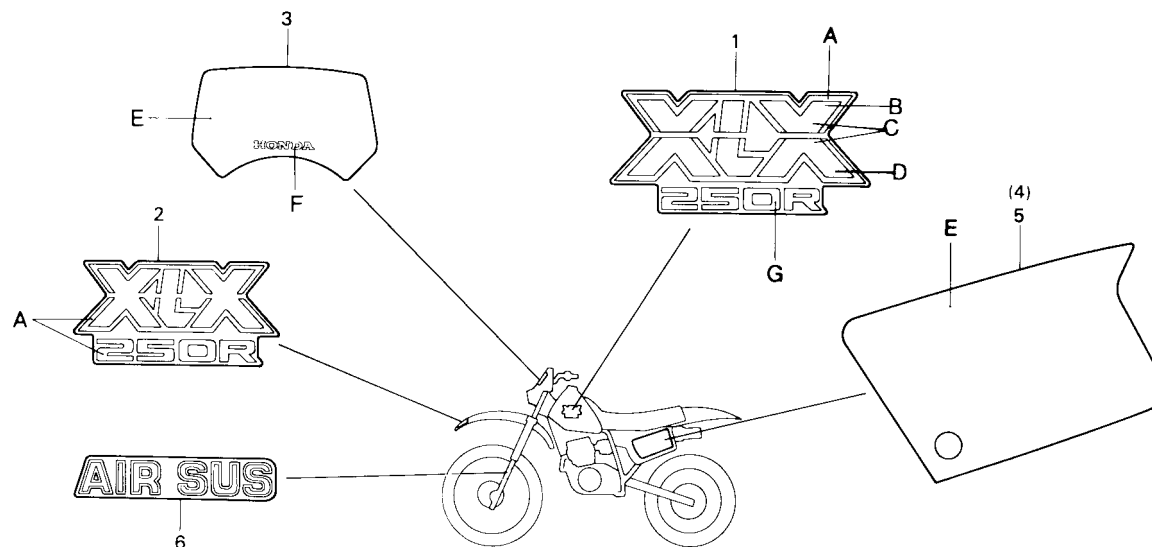
C-27.5

Faixas • Emblemas

(MODELO 89)

(KR200001~KR205402)

(LR300001~LR300931)



Item de serviço	T.M.O.	Ref. Nº	Nº da peça	Descrição	Qtd. XLX 250R	Nota	Nº de série
		1	87122-KB7-800ZA	FAIXA TANQUE COMBUSTÍVEL *TIPO I*	2		
			87122-KB7-800ZB	FAIXA TANQUE COMBUSTÍVEL *TIPO II*	2		
		2	87124-KB7-800ZA	EMBLEMA PARALAMA DIANTEIRO *TIPO I*	1		
			87124-KB7-800ZB	EMBLEMA PARALAMA DIANTEIRO *TIPO II*	1		
		3	87125-KB7-800ZA	FAIXA CARENAGEM *TIPO I*	1		
			87125-KB7-800ZB	FAIXA CARENAGEM *TIPO II*	1		
		4	87126-KB7-800ZA	FAIXA TAMP. LAT. DIR. *TIPO I*	1		
			87126-KB7-800ZB	FAIXA TAMP. LAT. DIR. *TIPO II*	1		
		5	87127-KB7-800ZA	FAIXA TAMP. LAT. ESQ. *TIPO I*	1		
			87127-KB7-800ZB	FAIXA TAMP. LAT. ESQ. *TIPO II*	1		
		6	87137-KB7-970	EMBLEMA GARFO DIANTEIRO	2		

TABELA DE CORES DAS FAIXAS E EMBLEMAS

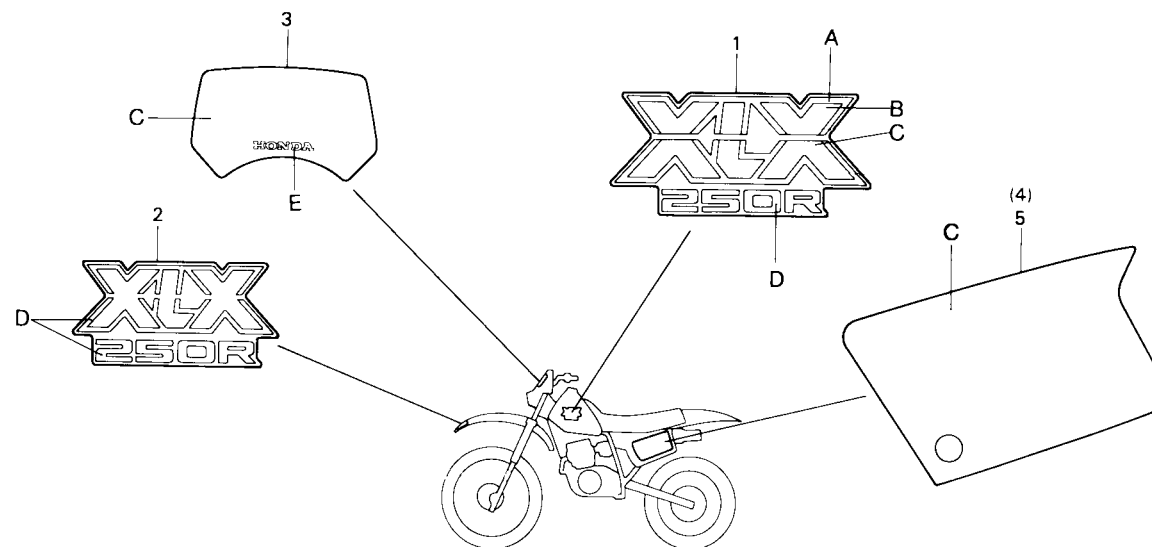
TIPO	COR PRINCIPAL	POSIÇÃO						
		A	B	C	D	E	F	G
TIPO I	NH-1	AMARELO	LARANJA	VERMELHO	ROXO	AMARELO	PRETO	VERMELHO
TIPO II	R-134	BRANCO	LARANJA	ROXO	AZUL	VERMELHO	BRANCO	AZUL

C-27.6

Faixas • Emblemas

(MODELO 90)

(LR301001~LR304633)



Item de serviço	T.M.O.	Ref. N°	N° da peça	Descrição	Qtd. XLX 250R	Nota	N° de série
		1	87122-KB7-830ZA	FAIXA TANQUE COMBUSTÍVEL *TIPO I*	2		
		2	87124-KB7-830ZA	EMBLEMA PARALAMA DIANTEIRO *TIPO I*	1		
		3	87125-KB7-830ZA	FAIXA CARENAGEM *TIPO I*	1		
		4	87126-KB7-830ZA	FAIXA TAMPA LAT. DIR. *TIPO I*	1		
		5	87127-KB7-830ZA	FAIXA TAMPA LAT. ESQ. *TIPO I*	1		

TABELA DE CORES DAS FAIXAS E EMBLEMAS

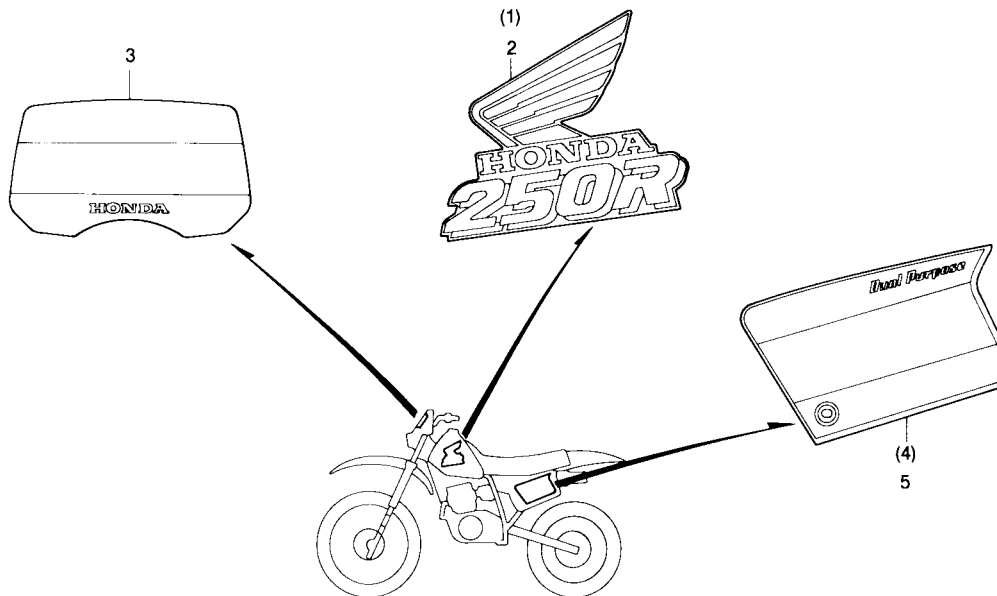
TIPO	COR PRINCIPAL	POSIÇÃO				
		A	B	C	D	E
TIPO I	NH-138	PRATA	AZUL I	AZUL II	VERDE	BRANCO

C-27.7

Faixas • Emblemas

(MODELO 91)

(MR306001~MR308762)



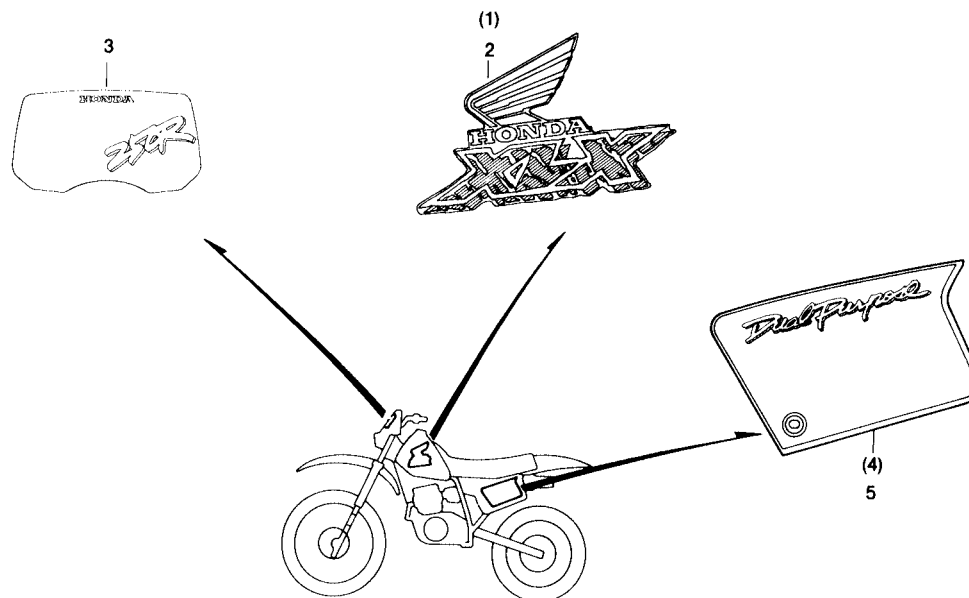
Item de serviço	T.M.O.	Ref. Nº	Nº da peça	Descrição	Qtd. XLX 250R	Nota	Nº de série
		1	87122-KB7-840	FAIXA DIR., TANQUE COMBUSTÍVEL.....	1
		2	87123-KB7-840	FAIXA ESQ., TANQUE COMBUSTÍVEL	1
		3	87125-KB7-840	FAIXA, CARENAGEM.....	1
		4	87126-KB7-840	FAIXA, TAMPA LAT., DIR.....	1
		5	87127-KB7-840	FAIXA, TAMPA LAT., ESQ.....	1

C-27.8

Faixas • Emblemas

(MODELO 92)

(MR2000001~)



Item de serviço	T.M.O.	Ref. N°	N° da peça	Descrição	Qtd. XLX 250R	Nota	N° de série
		1	87122-KB7-880	FAIXA DIR., TANQUE COMBUSTÍVEL.....	1
		2	87123-KB7-880	FAIXA ESQ., TANQUE COMBUSTÍVEL.....	1
		3	87125-KB7-880	FAIXA, CARENAGEM.....	1
		4	87126-KB7-880	FAIXA, TAMPA LAT., DIR.....	1
		5	87127-KB7-880	FAIXA, TAMPA LAT., ESQ.....	1

ÍNDICE DE NÚMERO DE PEÇAS

Nº da Peça	Nº do bloco	Nº da Peça	Nº do bloco	Nº da Peça	Nº do bloco	Nº da Peça	Nº do bloco	Nº da Peça	Nº do bloco	Nº da Peça	Nº do bloco	
11000		12319-KG0-000	M-1	13419-KF0-010	M-12	15111-KF0-010	M-8	16027-KG0-891	M-16	17212-PA0-000	C-14-1	
11100-KG0-840	M-10	12319-KG0-840	M-1	13419-KG0-980	M-12	15112-KF0-000	M-8	16028-KF0-004	M-16	17213-KB7-000	C-14-1	
11100-KG0-890	M-10	12321-KG0-000	M-1	13420-KG0-010	M-12	15112-KG0-980	M-8	16028-KN5-671	M-16-1	17213-KB7-940	C-14	
11100-KG0-891	M-10	12324-KF0-000	M-1	13420-KG0-020	M-12	15121-KAS-900	M-8	16029-KF0-004	M-16	17214-KB7-000	C-14-1	
11191-KAS-900	M-10	12325-KF0-000	M-1	13420-KG0-980	M-12	15121-KF0-010	M-8	16030-KF0-004	M-16	17214-KB7-940	C-14	
11191-KF0-000	M-10	12325-KG0-840	M-1	14000			15122-KF0-000	M-8	16031-KF0-004	M-16	17214-KV2-920	C-14-1
11200-KG0-840	M-10	12345-KF0-000	M-2	14100-KG0-890	M-3	15123-KF0-000	M-8	16032-KG0-004	M-16	17218-KB7-980	C-14-1	
11200-KG0-890	M-10	12361-KAS-900	M-1	14100-KG0-891	M-3	15124-KG0-000	M-8	16032-KR6-004	M-16-1	17219-KB7-000	C-14-1	
11330-KG0-840	M-6	12361-KF0-010	M-1	14100-KG0-980	M-3	15125-KG0-000	M-8	16035-KG0-004	M-16	17219-KB7-940	C-14	
11330-KG0-890	M-6	12391-KAS-901	M-1	14312-KF0-000	M-7	15130-KF0-000	M-7	16037-MG3-004	M-16	17220-KB7-000	C-14-1	
11330-KG0-900	M-6	12391-KF0-014	M-1	14321-KF0-000	M-4	15130-KV2-900	M-7	16040-460-004	M-16-1	17220-KB7-940	C-14	
11330-KG0-980	M-6	12391-KG0-980	M-1	14322-KN5-670	M-4	15140-KF0-010	M-8	16041-KG0-981	M-16-1	17221-KB7-940	C-14	
11333-KG0-840	M-6	12391-KN5-671	M-1	14333-KF0-000	M-12	15141-KF0-000	M-8	16042-KF0-004	M-16	17222-KB7-940	C-14	
11333-KG0-890	M-6	12431-KG0-000	M-1	14401-414-014	M-4	15142-KF0-000	M-8	16046-MG2-004	M-16	17222-KB7-980	C-14-1	
11335-KF0-000	M-6	13000			14431-KF0-000	M-4	15145-KF0-000	M-8	16048-KF0-004	M-16	17224-KB7-940	C-14
11335-KN5-670	M-6	13000-KG0-010	M-11	14431-KG0-000	M-3	15151-KG0-000	M-8	16080-471-831	C-12	17230-KB7-980	C-14-1	
11340-KG0-840	M-9	13000-KG0-980	M-11-1	14431-KG0-010	M-3	15152-KG0-003	M-8	16081-471-830	C-12	17231-KB7-900	C-14-1	
11341-KG0-890	M-9	13011-KG0-003	M-11	14441-KG0-000	M-3	15412-KF0-010	M-6	16100-KG0-893	M-16	17233-KB7-000	C-24	
11341-KG0-900	M-9	13011-KG0-005	M-11	14441-KG0-010	M-3	15413-MC8-000	M-6	16100-KG0-982	M-16-1	17234-KB7-940	C-24	
11351-KG0-840	M-9	13011-KG0-307	M-11-1	14441-KG0-980	M-3	15414-KF0-000	M-6	16101-KG0-891	M-16	17234-KB7-980	C-24	
11352-KG0-010	M-9	13012-KG0-307	M-11-1	14445-KE5-003	M-3	15421-428-000	M-10	16102-KG0-892	M-16	17235-KV2-900	C-24	
11352-KG0-900	M-9	13012-KG0-307	M-11-1	14445-KF0-000	M-3	15510-KF0-770	M-8	16111-KE5-004	M-16	17240-KB7-940	C-14	
11394-KF0-000	M-6	13013-KG0-307	M-11-1	14446-KF0-000	M-3	15510-KF0-771	M-8	16111-KG0-981	M-16-1	17240-KB7-940	C-14-1	
11394-KL3-680	M-6	13021-KG0-003	M-11	14447-KF0-000	M-3	15532-KF0-000	M-8	16112-KE5-004	M-16	17255-329-000	C-14	
11395-KF0-000	M-9	13021-KG0-005	M-11	14451-KF0-000	M-3	15533-KF0-000	M-6	16143-KG0-891	M-16	17255-KV2-900	C-14-1	
11395-KG0-980	M-9	13031-KG0-003	M-11	14451-KF0-010	M-3	15533-KN5-670	M-6	16144-KG0-891	M-16	17255-KV2-901	C-14-1	
		13031-KG0-005	M-11	14455-KF0-000	M-3	15650-KF0-020	M-6	16155-397-971	M-16-1	17316-611-000	C-14	
		13101-KG0-890	M-11	14455-KF0-000	M-3	15650-KG0-840	M-6	16165-KF0-771	M-16	17316-611-000	C-14-1	
		13101-KG0-981	M-11-1	14456-KF0-000	M-3	15650-KL3-670	M-6	16165-KV2-901	M-16-1	17358-170-000	C-14	
		13102-KG0-306	M-11	14456-KF0-010	M-3	15761-KB7-940	C-14	16165-MG3-004	M-16	17358-170-000	C-14-1	
		13102-KG0-307	M-11-1	14511-KF0-000	M-4	15761-KB7-940	C-14-1	16168-KF0-004	M-16	17369-KB7-940	C-14	
		13103-KG0-306	M-11	14511-KG0-980	M-4	15761-KB7-980	C-14-1	16173-001-004	C-12	17369-KB7-940	C-14-1	
		13103-KG0-307	M-11-1	14512-KF0-000	M-4	15772-292-010	C-14	16179-428-671	M-16-1	17373-KB7-940	C-14	
		13111-KG0-000	M-11	14514-KF0-000	M-4	15772-292-010	C-14-1	16180-195-731	M-16-1	17373-KB7-940	C-14-1	
		13111-KG0-000	M-11	14515-KF0-000	M-4	15772-376-000	C-14	16193-KB4-671	M-16	1750-KB7-901	C-12	
		13111-KG0-000	M-11-1	14516-KF0-000	M-4	15772-376-000	C-14-1	16195-195-731	M-16-1	17500-KB7-710ZA	C-12	
		13201-KG0-300	M-11	14620-KF0-010	M-4	16000			16195-413-751	M-16-1	17500-KB7-710ZB	C-12
		13201-KG0-980	M-11-1	14711-KG0-000	M-3	16010-KG0-004	M-16	16195-KL4-004	M-16	17500-KB7-800ZA	C-12	
		13202-KG0-003	M-11	14721-KG0-000	M-3	16010-KR6-004	M-16-1	16198-195-731	M-16-1	17500-KB7-800ZB	C-12	
		13202-KG0-003	M-11-1	14721-KG0-980	M-3	16011-KG0-891	M-16	16199-KG0-891	M-16	17500-KB7-830ZA	C-12	
		13211-428-300	M-11	14751-KG0-003	M-3	16012-KG0-891	M-16	16211-KF0-010	M-2	17500-KB7-840ZA	C-12	
		13212-428-300	M-11	14751-KG0-005	M-3	16012-KG0-981	M-16-1	16211-KG0-981	M-2-1	17500-KB7-880ZA	C-12	
		13213-428-300	M-11	14761-KG0-003	M-3	16012-KG0-981	M-16-1	16223-357-010	M-2	17500-KB7-880ZA	C-12	
		13311-KG0-300	M-11	14761-KG0-005	M-3	16013-397-971	M-16-1	16223-KS5-000	M-2-1	17503-KB7-900	C-12	
		13311-KG0-980	M-11-1	14771-107-020	M-3	16013-KG0-891	M-16	16950-KB7-005	C-12	17503-KB7-980	C-12	
		13311-KG0-981	M-11-1	14775-KF0-000	M-3	16014-KG0-004	M-16	16950-KB7-900	C-12	17520-KB7-940ZA	C-12	
		13321-KG0-300	M-11	14781-HA0-770	M-3	16014-KR6-004	M-16-1	16951-KB7-005	C-12	17520-KB7-940ZB	C-12	
		13321-KG0-980	M-11-1	14781-MB4-000	M-3	16015-KF0-901	M-16-1	16951-KB7-900	C-12	17520-KB7-960ZA	C-12	
		13331-357-000	M-11	15000			16015-KG0-891	M-16	16959-471-831	C-12	17520-KB7-960ZB	C-12
		13331-357-000	M-11-1	15100-KAS-900	M-8	16016-385-681	M-16-1	16967-MA2-771	C-12	17520-KB7-960ZC	C-12	
		13381-HA0-770	M-11-1	15100-KF0-010	M-8	16016-KF0-004	M-16	16969-KB7-900	C-12	17520-KB7-970ZA	C-12	
		13381-KG0-300	M-11	15100-KG0-980	M-8	16017-KF0-004	M-16			17520-KB7-970ZB	C-12	
		13417-KF0-300	M-11	15111-KAS-900	M-8	16018-471-014	M-16-1	17000				
		13417-KF0-300	M-11-1			16018-KF0-004	M-16	17210-KB7-940	C-14	17520-KB7-980ZA	C-12	
		13419-KF0-000	M-12			16021-KB7-901	M-16-1	17212-KB7-900	C-14-1	17520-KB7-980ZB	C-12	
						16026-KF0-004	M-16			17521-429-000	C-12	
										17611-429-000	C-12	

ÍNDICE DE NÚMERO DE PEÇAS

Nº da Peça	Nº do bloco	Nº da Peça	Nº do bloco	Nº da Peça	Nº do bloco	Nº da Peça	Nº do bloco	Nº da Peça	Nº do bloco	Nº da Peça	Nº do bloco
17620-KB7-901	C-12	22815-KN5-671	M-6	24652-028-000	M-15	31400-KB7-980	C-23	33550-KB7-941	C-21	35357-KB7-000	C-17
17724-102-700	C-14	22820-KF0-000	M-7	24700-KB7-940	C-17	31500-MC4-721	C-24	33550-KB7-942	C-21	35357-KB7-980	C-17
17724-102-700	C-14-1	22826-KG0-980	M-2-1	24781-KE1-000	C-17	31500-MC4-722	C-24	33605-KB7-941	C-21	35357-KJ9-000	C-17
17910-KB7-940	C-3	22838-KF0-000	M-6			31502-KB7-003	C-24	33610-KB7-940	C-21	35600-413-003	M-10
17910-KB7-980	C-3	22870-KB7-940	C-3	28000		31503-MG2-000	C-24	33660-KB7-940	C-21	35600-413-013	M-10
17913-KB7-000	C-3	22870-KB7-981	C-3			31600-KB7-008	C-23	33701-KB7-940	C-22	35600-413-023	M-10
17920-KB7-940	C-3			28211-KF0-000	M-14			33701-KB7-940	C-22	35601-KG0-000	M-10
17920-KB7-980	C-3	23000		28213-KF0-000	M-14	32000		33702-KB7-003	C-22		
17950-KB7-940	C-4			28213-KF0-010	M-14			33702-KB7-003	C-22	37000	
17950-KB7-981	C-4	23121-KF0-000	M-7	28215-KF0-000	M-14	32100-KB7-940	C-23	33703-KB7-003	C-22		
17951-KB7-670	C-4	23210-KF0-000	M-13	28221-KF0-000	M-13	32100-KB7-970	C-23	33703-KB7-003	C-22	37200-KB7-940	C-2
		23211-KG0-840	M-13	28222-KF0-000	M-13	32100-KB7-980	C-23	33708-147-003	C-22	37222-KB7-008	C-2
18000		23211-KG0-900	M-13	28223-KF0-004	M-14	32108-046-000	C-22	33708-147-003	C-22	37223-KB7-008	C-2
		23220-KF0-000	M-13	28241-KB7-940	C-17	32108-046-000	C-22	33709-KB7-003	C-22	37224-KB7-008	C-2
18231-KF0-000	C-16	23220-KG0-890	M-13	28250-KF0-000	M-14	32108-080-000	C-23	33709-KB7-003	C-22	37242-435-700	C-2
18233-435-000	C-16	23220-KG0-891	M-13	28250-KF0-010	M-14	32111-230-000	C-23	33712-KB7-003	C-22	37250-KB7-940	C-2
18291-216-000	C-16	23220-KG0-980	M-13	28250-KF0-020	M-14	32111-KB7-000	C-23	33712-KB7-003	C-22	37250-KB7-980	C-2
18292-415-000	C-16	23411-KG0-000	M-13	28255-KF0-010	M-14	32111-KF0-000	M-9	33718-KB7-940	C-22	37260-KB7-940	C-2
18295-429-000	C-16	23421-KF0-000	M-13	28261-KF0-000	M-14	32113-230-003	C-23	33718-KB7-940	C-22	37261-KB7-940	C-2
18310-KB7-940	C-16	23422-KE5-000	M-13	28271-428-000	M-6	32161-399-000	C-23	33719-KB7-940	C-22	37312-KB7-008	C-2
18310-KB7-941	C-16	23422-KF0-000	M-13	28272-KF0-003	M-14	32161-404-000	C-3	33719-KB7-940	C-22	37622-KB7-900	C-2
18310-KB7-980	C-16	23431-KG0-000	M-13	28274-KF0-000	M-6	32161-473-000	C-23	33741-KB7-940	C-22		
18310-KB7-981	C-16	23431-KG0-890	M-13	28280-KF0-000	M-6	32161-MAO-000	C-23	33741-KB7-940	C-22	38000	
18320-KB7-940	C-16	23441-KAS-900	M-13	28283-428-000	M-14	32200-MG2-000	C-22	33742-KB7-940	C-22		
18325-KB7-940	C-16	23441-KF0-000	M-13	28284-428-000	M-14	32200-MG2-000	C-22			38110-KB7-840	C-5
18325-KB7-981	C-16	23451-KAS-900	M-13	28287-KG0-890	M-6	32412-GB6-700	C-23			38110-KB7-900	C-5
18325-KV2-903	C-16	23451-KF0-000	M-13	28287-KG0-980	M-6	32811-KAS-900	C-25	34000		38110-KB7-980	C-5
18355-KB7-000	C-16	23452-KF0-000	M-13	28291-KG0-890	M-1	32972-KG0-000	M-9			38205-115-000	C-24
18371-MA0-770	C-16	23456-KA3-000	M-13	28300-KB7-940	C-17	32985-300-000	C-20	34901-397-630	C-1	38301-MG2-008	C-23
18391-429-000	C-16	23471-KG0-000	M-13	28300-KB7-980	C-17	329B3-028-000	C-23	34903-443-900	C-1	38306-G E7-000	C-23
18391-429-010	C-16	23471-KG0-890	M-13	28333-124-000	C-17			34905-443-900	C-21		
		23481-KF0-000	M-13			33000		34906-447-711	C-22	40000	
22000		23491-KG0-000	M-13	30000				34906-447-711	C-22		
		23501-KG0-000	M-13			33100-KB7-940	C-1	34908-397-630	C-2		
22100-KF0-000	M-7	23501-KG0-890	M-13	30220-KG0-013	M-7	33110-KB7-940	C-1	34908-GA7-701	C-2	40510-KB7-000	C-18
22100-KN5-670	M-7	23511-KG0-000	M-13	30300-KG0-000	M-6	33120-KB7-900	C-1	34908-KB7-901	C-2	40510-KB7-000	C-18-1
22100-KN5-671	M-7	23521-KF0-000	M-13	30300-KG0-003	M-6	33150-166-003	C-1	34908-MB9-871	C-2	40510-KB7-000	C-18-2
22116-KF0-000	M-7	23801-KF0-000	M-13	30401-KB4-000	C-23	33300-KB7-901	C-21			40510-KB7-000	C-18-3
22120-KF0-010	M-7			30401-KB7-980	C-23	33300-KB7-902	C-21	35000		40521-437-000	C-22
22120-KN5-670	M-7	24000		30410-KB7-940	C-23	33350-KB7-901	C-21			40521-437-000	C-22
22125-435-000	M-7			30410-KB7-980	C-23	33350-KB7-902	C-21	35010-KB7-840	C-4	40530-KB7-941	C-18
22201-302-000	M-7	24211-KF0-000	M-15	30500-KB7-003	C-23	33401-443-900	C-21	35010-KB7-900	C-4	40530-KB7-941	C-18-1
22201-302-010	M-7	24211-KF0-010	M-15	30500-KB7-980	C-23	33402-KK9-921	C-21	35100-KB7-007	C-4	40530-KB7-941	C-18-2
22201-KG0-000	M-7	24212-KF0-000	M-15	30510-KB7-980	C-23	33402-KK9-922	C-21	35100-KB7-017	C-4	40530-KB7-941	C-18-3
22201-KG0-980	M-7	24212-KF0-010	M-15	30700-KB7-941	C-23	33403-443-003	C-21	35101-KB7-007	C-4	40530-KB7-942	C-18
22201-KL3-670	M-7	24213-KF0-000	M-15			33404-437-000	C-21	35101-KB7-017	C-4	40530-KB7-942	C-18-1
22321-KF0-000	M-7	24213-KF0-010	M-15	31000		33405-KB7-003	C-21	35121-KW3-771	C-4	40530-KB7-942	C-18-2
22350-KF0-000	M-7	24241-KF0-000	M-15			33406-428-003	C-21	35130-KB7-003	C-3	40530-KB7-942	C-18-3
22361-KF0-000	M-7	24241-KN5-670	M-15	31100-KG0-004	M-9	33407-428-003	C-21	35200-KB7-900	C-3	40544-KB7-000	C-11
22401-KG0-000	M-7	24300-KF0-010	M-15	31100-KG0-008	M-9	33408-KB7-000	C-21	35210-KB7-901	C-3	40545-KB7-000	C-10
22402-435-000	M-7	24411-KF0-010	M-15	31100-KG0-900	M-9	33410-428-671	C-21	35220-KB7-003	C-3		
22800-KG0-840	M-6	24430-KF0-000	M-15	31110-KG0-004	M-9	33415-428-010	C-21	35340-437-660	C-3	41000	
22810-KF0-000	M-6	24435-KF0-010	M-15	31110-KG0-008	M-9	33425-428-003	C-21	35350-197-000	C-3		
22810-KG0-900	M-6	24610-KF0-010	M-15	31110-KG0-900	M-9	33460-428-671	C-21	35350-KB7-940	C-17	41201-KB7-940	C-10
22810-KG0-980	M-6	24624-KA4-000	M-15	31120-KG0-004	M-9	33500-KB7-941	C-21	35350-KB7-970	C-17	41231-MC4-000	C-10
22815-428-000	M-6	24651-KF0-013	M-15	31400-KB7-940	C-23	33500-KB7-942	C-21	35350-KB7-980	C-17	41241-KB7-000	C-10

ÍNDICE DE NÚMERO DE PEÇAS

Nº da Peça	Nº do bloco	Nº da Peça	Nº do bloco	Nº da Peça	Nº do bloco	Nº da Peça	Nº do bloco	Nº da Peça	Nº do bloco	Nº da Peça	Nº do bloco
42000		45000		50138-KB7-940ZC	C-25	50712-405-000	C-18-1	52000		52170-MC4-000	C-18-2
42301-KB7-900	C-11	45120-KB7-005	C-9	50138-KB7-940ZD	C-25	50712-405-000	C-18-2	52100-KB7-305ZA	C-18	52170-MC4-010	C-18-2
42312-MC4-000	C-10	45134-KB7-005	C-11	50138-KB7-940ZE	C-25	50712-405-000	C-18-3	52100-KB7-306ZA	C-18-1	52170-MC4-010	C-18-3
42601-KB7-980	C-10	45134-KB7-005	C-9	50300-KB7-940	C-23	50712-413-000	C-18	52100-KB7-308ZA	C-18-1	52171-MC4-000	C-18
42611-KB7-000	C-10	45141-KB7-000	C-9	50300-KB7-980	C-23	50715-413-000	C-18	52100-KB7-405ZA	C-18-1	52171-MC4-000	C-18-1
42620-MC4-000	C-10	45141-KB7-960	C-9	50311-KB7-840	C-20	50715-437-660	C-18-1	52100-KB7-800ZA	C-18-2	52171-MC4-000	C-18-2
42625-MC4-000	C-10	45142-KAS-900	C-9	50311-KB7-941ZA	C-20	50715-437-660	C-18-2	52100-KB7-800ZB	C-18-2	52400-KB7-003	C-19
426A0-MC4-000	C-10	45142-KB7-000	C-9	50311-KB7-941ZB	C-20	50715-KW8-920	C-18-2	52100-KB7-801ZA	C-18-2	52400-KB7-981ZA	C-19
42701-KB7-900	C-10	45145-KB7-900	C-9	50311-KB7-941ZC	C-20	50715-KW8-920	C-18-3	52100-KB7-801ZB	C-18-2	52400-KB7-982ZA	C-19
42711-KB7-901	C-10	45145-KB7-901	C-9	50311-KB7-941ZD	C-20	50720-KB7-000	C-18	52100-KB7-802ZA	C-18-2	52400-KB7-983ZA	C-19-1
42711-KB7-981	C-10	451A0-KB7-000	C-9	50351-KB7-940	C-25	51000		52100-KB7-802ZB	C-18-2	52401-KB7-003	C-19
42712-KB7-901	C-10	45410-KB7-010	C-9	50352-434-000	C-25	51400-KB7-831ZA	C-7	52100-KB7-880ZA	C-18-3	52401-KB7-941ZD	C-19
42713-KB7-901	C-10	45410-KB7-020	C-9	50353-KB7-940ZA	C-25	51400-KB7-841	C-7	52100-KB7-940ZA	C-18	52401-KB7-942ZD	C-19
42715-MA0-770	C-10	45435-KB7-000	C-9	50353-KB7-940ZB	C-25	51400-KB7-841ZA	C-7	52100-KB7-970ZA	C-18-1	52401-KB7-942ZD	C-19-1
42717-310-000	C-10	45450-KB7-000	C-3	50353-KB7-940ZC	C-25	51400-KB7-941ZA	C-7	52100-KB7-980ZA	C-18-1	52403-KB7-003	C-19
42717-310-000	C-8	45461-MC4-000	C-7	50353-KB7-940ZD	C-25	51400-KB7-941ZB	C-7	52100-KV2-910ZA	C-18-1	52405-KB7-003	C-19
		45465-341-700	C-3	50353-KB7-940ZE	C-25	51400-KB7-970ZA	C-7	52100-KV2-910ZB	C-18-1	52405-KB7-003	C-19-1
		45465-KB7-900	C-5	50353-KB7-940ZH	C-25	51400-KB7-970ZA	C-7	52100-KV2-911ZA	C-18-1	52406-KB7-003	C-19
		45466-KA4-000	C-4	50354-428-000	C-25	51401-KB7-003	C-7	52100-KV2-911ZB	C-18-1	52410-KB7-981	C-19
		45466-KA4-000	C-5	50354-434-000	C-25	51402-KA2-681	C-7	52109-430-300	C-18	52410-KB7-982	C-19-1
43100-KB7-000	C-11	45468-KB7-000	C-5	50371-KB7-000	C-14-1	51403-KA2-681	C-7	52109-430-300	C-18-1	52422-MA0-003	C-19
43100-KB7-010	C-11	45469-MC4-000	C-4	50371-KB7-940	C-14	51410-KB7-003	C-7	52109-430-300	C-18-2	52422-MA0-003	C-19-1
43104-MC4-000	C-11			50530-KB7-900	C-17	51410-KB7-013	C-7	52109-430-300	C-18-3	52423-MA0-003	C-19
43120-428-013	C-11			50535-429-000	C-17	51412-422-003	C-7	52141-435-730	C-18	52423-MA0-003	C-19-1
43120-444-000	C-9			50540-KB7-981	C-17	51412-KA2-681	C-7	52141-435-730	C-18-1	52424-KB7-003	C-19
43141-KB7-000	C-11			50548-356-700	C-17	51420-KB7-831	C-7	52141-435-730	C-18-2	52425-KB7-900	C-7
43141-KB7-010	C-11	46500-KB7-940	C-17	50549-356-700	C-17	51420-KB7-841	C-7	52141-435-730	C-18-3	52451-MA0-000	C-19
43142-KB7-000	C-11	46500-KB7-970	C-17	50603-033-000	C-17	51420-KB7-940ZA	C-7	52144-356-003	C-18	52451-MA0-000	C-19-1
43145-KB7-000	C-11	46500-KB7-980	C-17	50603-033-010	C-17	51420-KB7-940ZB	C-7	52144-356-003	C-18-1	52452-GN1-000	C-19
43145-KB7-010	C-11	46511-KB7-000	C-17	50612-169-000	C-17	51430-KB7-970ZA	C-7	52144-356-003	C-18-2	52452-KB7-003	C-19
43151-110-000	C-11	46511-KB7-980	C-17	50615-KB7-940	C-17	51432-KB7-003	C-7	52144-356-003	C-18-3	52452-KB7-981	C-19
43151-329-000	C-9	46515-KB7-980	C-17	50617-MA0-770	C-17	51437-KA2-681	C-7	52144-356-005	C-18	52456-KB7-003	C-19
43410-MC4-000	C-11	46515-KY7-000	C-17	50620-KB7-940	C-17	51440-KB7-003	C-7	52144-356-005	C-18-1	52457-KB7-003	C-19
43410-MC4-010	C-11			50624-KB7-940	C-17	51447-469-003	C-7	52144-356-005	C-18-2	52458-KB7-003	C-19
43451-KB7-000	C-17			50630-KB7-940	C-17	51447-KL4-951	C-7	52144-356-005	C-18-3	52459-KB7-003	C-19
43451-KB7-840	C-17			50642-169-000	C-17	51450-KB7-900	C-7	52155-KB7-000	C-18	52460-KB7-980	C-19
43451-KB7-980	C-17	47134-567-000	M-10	50701-KB7-970ZA	C-18-1	51456-KB7-900	C-7	52155-KB7-000	C-18-1	52460-KB7-981	C-19-1
43453-MC4-000	C-17			50701-KB7-970ZC	C-18-2	51490-KB7-305	C-7	52155-KB7-980	C-18-1	52460-MA0-010	C-19
43459-434-000	C-17			50701-KB7-970ZD	C-18-2	51490-MA5-315	C-7	52155-KB7-980	C-18-2	52462-MA0-013	C-19
				50701-KB7-970ZF	C-18-2	51500-KB7-831ZA	C-7	52155-KB7-980	C-18-3	52463-MA0-010	C-19
				50701-KB7-970ZH	C-18-2	51500-KB7-841	C-7	52156-KB7-000	C-18	52464-KB7-980	C-19-1
				50701-KB7-970ZB	C-18-3	51500-KB7-941ZA	C-7	52156-KB7-000	C-18-1	52470-KB7-980	C-19
				50702-KB7-970ZA	C-18-1	51500-KB7-941ZB	C-7	52156-KB7-000	C-18-2	52470-KB7-981	C-19-1
				50702-KB7-970ZC	C-18-2	51500-KB7-970ZA	C-7	52156-KB7-000	C-18-3	52470-MA0-010	C-19
				50702-KB7-970ZD	C-18-2	51520-KB7-831	C-7	52158-MC4-000	C-18	52472-MA0-013	C-19
				50702-KB7-970ZF	C-18-2	51520-KB7-841	C-7	52158-MC4-000	C-18-1	52473-KB7-830	C-19-1
				50702-KB7-970ZH	C-18-2	51520-KB7-940ZA	C-7	52158-MC4-000	C-18-2	52473-MA0-010	C-19
				50702-KB7-970ZB	C-18-3	51520-KB7-940ZB	C-7	52158-MC4-000	C-18-3	52486-KB7-003	C-19
				50710-371-007	C-20	51530-KB7-970ZA	C-7	52159-KB7-000	C-18		
				50710-377-000	C-18	51611-429-771	C-7	52159-KB7-000	C-18-1	53000	
				50710-382-671	C-20	51611-KB7-941ZA	C-7	52159-KB7-000	C-18-2	53100-KB7-900	C-4
				50710-KB7-000	C-18-1	51612-434-000	C-7	52159-KB7-000	C-18-3	53100-KB7-960ZA	C-4
				50710-KB7-000	C-18-2	51634-KB7-940	C-7	52159-KB7-000	C-11	53100-KB7-960ZB	C-4
				50710-KB7-000	C-18-3	51634-MA0-003	C-7	52170-MC4-000	C-18	53100-KB7-960ZB	C-4
				50711-473-000	C-18	51634-MR5-003ZH	C-7	52170-MC4-000	C-18-1	53101-KB7-000	C-21

ÍNDICE DE NÚMERO DE PEÇAS

Nº da Peça	Nº do bloco	Nº da Peça	Nº do bloco	Nº da Peça	Nº do bloco	Nº da Peça	Nº do bloco	Nº da Peça	Nº do bloco	Nº da Peça	Nº do bloco
53102-KB7-000	C-21	62000		83508-438-000	C-26	87122-KB7-830ZA	C-27.6	87125-KB7-980ZA	C-27.3	87131-KB7-900	C-27.1
53103-428-000	C-21			83520-KB7-940ZA	C-15	87122-KB7-840	C-27.7	87125-KB7-980ZB	C-27.3	87131-KB7-940	C-27
53141-429-000	C-3	62100-KB7-840	C-5	83520-KB7-940ZB	C-15	87122-KB7-880	C-27.8	87126-KB7-710ZA	C-27.4	87137-KB7-970	C-27.2
53141-KL3-670	C-3	62100-KB7-900	C-5	83520-KB7-940ZC	C-15	87122-KB7-940ZA	C-27	87126-KB7-710ZB	C-27.4	87137-KB7-970	C-27.3
53165-430-000	C-3			83520-KB7-960ZA	C-15	87122-KB7-940ZB	C-27	87126-KB7-800ZA	C-27.5	87137-KB7-970	C-27.4
53166-430-000	C-3	66000		83520-KB7-960ZB	C-15	87122-KB7-940ZC	C-27	87126-KB7-800ZB	C-27.5	87137-KB7-970	C-27.5
53167-KB7-900	C-3			83520-KB7-960ZC	C-15	87122-KB7-960ZA	C-27.1	87126-KB7-830ZA	C-27.6	87506-KB7-900	C-18
53168-KB7-900	C-3	66181-706-000	C-23	83520-KB7-970ZA	C-15	87122-KB7-960ZB	C-27.1	87126-KB7-840	C-27.7	87505-KB7-900	C-18-1
53169-KB7-940	C-3			83520-KB7-970ZB	C-15	87122-KB7-960ZC	C-27.1	87126-KB7-880	C-27.8	87505-KB7-980	C-18-1
53171-KB7-000	C-3	77000		83520-KB7-980ZA	C-15	87122-KB7-970ZA	C-27.2	87126-KB7-940ZA	C-27	87505-KB7-980	C-18-2
53172-310-010	C-3			83520-KB7-980ZB	C-15	87122-KB7-970ZB	C-27.2	87126-KB7-940ZB	C-27	87505-KB7-980	C-18-3
53175-KB7-000	C-3	77200-KB7-800ZA	C-13	83551-300-000	C-15	87122-KB7-980ZA	C-27.3	87126-KB7-940ZC	C-27	87506-397-910	C-14
53176-428-010	C-3	77200-KB7-800ZB	C-13	83600-KB7-710ZA	C-15	87122-KB7-980ZB	C-27.3	87126-KB7-960ZA	C-27.1	87506-397-910	C-14-1
53177-430-000	C-3	77200-KB7-800ZC	C-13	83600-KB7-710ZB	C-15	87123-KB7 840	C-27.7	87126-KB7-960ZB	C-27.1	87506-KB7-900	C-15
53178-KB7-000	C-3	77200-KB7-840	C-13	83600-KB7-800ZA	C-15	87123-KB7-710ZB	C-27.4	87126-KB7-960ZC	C-27.1	87506-KB7-970	C-15
53192-268-000	C-3	77200-KB7-880	C-13	83600-KB7-800ZB	C-15	87123-KB7-710ZA	C-27.4	87126-KB7-970ZA	C-27.2	87508-KB7-900	C-18
53200-KB7-000	C-5	77200-KB7-940ZA	C-13	83600-KB7-830ZA	C-15	87123-KB7-880	C-27.8	87126-KB7-970ZB	C-27.2	87508-KB7-900	C-18-1
53208-MC4-000	C-4	77200-KB7-940ZB	C-13	83600-KB7-840ZA	C-15	87123-KB7-940ZA	C-27	87126-KB7-980ZA	C-27.3	87508-KB7-900	C-18-2
53208-MC4-000	C-5	77200-KB7-970ZA	C-13	83600-KB7-880ZA	C-15	87123-KB7-940ZB	C-27	87126-KB7-980ZB	C-27.3	87508-KB7-900	C-18-3
53214-KA4-701	C-5	77200-KB7-970ZB	C-13	83601-357-000	C-14	87123-KB7-940ZC	C-27	87127-K B7-880	C-27.8	87511-087-910	C-20
53220-KA2-000	C-5	77200-KB7-980ZA	C-13	83601-357-000	C-14-1	87123-KB7-960ZA	C-27.1	87127-KB7-710ZA	C-27.4	87516-KB7-981	C-19
53230-KB7-900	C-4	77200-KB7-980ZB	C-13	83620-KB7-940ZA	C-15	87123-KB7-960ZB	C-27.1	87127-KB7-710ZB	C-27.4	87516-KB7-981	C-19-1
53312-657-000	C-17	77200-KB7-980ZC	C-13	83620-KB7-940ZB	C-15	87123-KB7-960ZC	C-27.1	87127-KB7-800ZA	C-27.5	87560-397-630	C-12
		77205-MC4-000	C-13	83620-KB7-940ZC	C-15	87123-KB7-970ZA	C-27.2	87127-KB7-800ZB	C-27.5	87560-KE2-710	C-12
		77207-MC4-000	C-13	83620-KB7-960ZA	C-15	87123-KB7-970ZB	C-27.2	87127-KB7-830ZA	C-27.6		
61000		77302-124-000	C-2	83620-KB7-960ZB	C-15	87123-KB7-980ZA	C-27.3	87127-KB7-840	C-27.7	88000	
61100-KB7-000ZD	C-6	80000		83620-KB7-960ZC	C-15	87123-KB7-980ZB	C-27.3	87127-KB7-970ZA	C-27.2	88110-KB7-900	C-3
61100-KB7-000ZE	C-6	80100-KB7-900ZD	C-20	83620-KB7-970ZA	C-15	87124-KB7-800ZA	C-27.5	87127-KB7-970ZB	C-27.2	88110-KB7-901	C-3
61100-KB7-000ZF	C-6	80100-KB7-900ZE	C-20	83620-KB7-970ZB	C-15	87124-KB7-800ZB	C-27.5	87127-KB7-980ZA	C-27.3		
61100-KB7-800ZA	C-6	80100-KB7-900ZF	C-20	83620-KB7-980ZA	C-15	87124-KB7-830ZA	C-27.6	87127-KB7-980ZB	C-27.3	89000	
61100-KB7-800ZB	C-6	80100-KB7-900ZG	C-20	83620-KB7-980ZB	C-15	87124-KB7-9402B	C-27	87128-KB7-710ZA	C-27.4	89010-KB7-940	C-26
61100-KB7-830ZA	C-6	80100-KB7-900ZG	C-20	84000		87124-KB7-940ZC	C-27	87128-KB7-710ZB	C-27.4	89010-KW8-900	C-26
61100-KB7-960ZD	C-6	80100-KB7-900ZH	C-20			87124-KB7-960ZA	C-27.1	87128-KB7-940ZA	C-27	89215-KB7-901	C-26
61100-KB7-960ZE	C-6	80101-KB7-000	C-20	84701-KB7-900	C-22	87124-KB7-960ZB	C-27.1	87128-KB7-940ZB	C-27	89216-KB7-901	C-26
61100-KB7-960ZF	C-6	80102-KB7-000	C-20	84701-KB7-900	C-22	87124-KB7-960ZC	C-27.1	87128-KB7-960ZA	C-27.1	89217-KB7-940	C-26
61100-KB7-960ZG	C-6	80105-028-000	C-20	87000		87124-KB7-970ZA	C-27.2	87128-KB7-960ZB	C-27.1	89218-KB7-901	C-26
61100-KB7-960ZH	C-6	80105-KB7-940	C-18			87124-KB7-970ZB	C-27.2	87128-KB7-960ZC	C-27.1	89220-443-900	C-26
61101-441-000	C-1	80105-KB7-940	C-18-1			87124-KB7-980ZA	C-27.3	87128-KB7-970ZA	C-27.2	89222-443-900	C-26
61101-441-000	C-18	80105-KV2-900	C-18-3	87119-KB7-710ZA	C-27.4	87124-KB7-980ZB	C-27.3	87128-KB7-970ZB	C-27.2	89223-443-900	C-26
61104-KB7-900	C-6	80105-MC4-000	C-18-1	87119-KB7-710ZB	C-27.4	87125-087-910	C-25	87128-KB7-980ZA	C-27.3	89224-443-900	C-26
61300-KB7-800ZA	C-1	80105-MC4-000	C-18-2	87120-KB7-880ZA	C-18-3	87125-KB7-710ZA	C-27.4	87128-KB7-980ZB	C-27.3	89224-443-900	C-26
61300-KB7-800ZB	C-1	80105-MC4-000	C-18-2	87120-KB7-880ZB	C-18-3	87125-KB7-710ZB	C-27.4	87129-KB7-710ZB	C-27.4	89226-443-900	C-26
61300-KB7-830ZA	C-1	80110-KB7-940	C-20	87121-GC4-300	C-18	87125-KB7-800ZA	C-27.5	87129-KB7-710ZA	C-27.4	89226-KW8-901	C-26
61300-KB7-840ZA	C-1	83000		87121-KB7-800ZA	C-18-2	87125-KB7-800ZB	C-27.5	87129-KB7-940ZA	C-27	89228-443-900	C-26
61300-KB7-880ZA	C-1			87121-KB7-800ZB	C-18-1	87125-KB7-800ZC	C-27.5	87129-KB7-940ZB	C-27	89302-MJO-940	C-26
61301-KB7-880ZD	C-1	83500-KB7-710ZA	C-15	87121-KB7-800ZC	C-18-1	87125-KB7-830ZA	C-27.6	87129-KB7-940ZC	C-27	90000	
61301-KB7-680ZE	C-1	83500-KB7-710ZB	C-15	87121-KB7-800ZB	C-18-2	87125-KB7-840	C-27.6	87129-KB7-960ZA	C-27.1	90001-KE2-710	M-7
61301-KB7-680ZF	C-1	83500-KB7-800ZA	C-15	87121-KB7-880ZA	C-18-3	87125-KB7-880	C-27.8	87129-KB7-960ZB	C-27.1	90001-KF0-000	M-13
61301-KB7-680ZG	C-1	83500-KB7-800ZB	C-15	87121-KB7-970	C-18-1	87125-KB7-940ZA	C-27	87129-KB7-960ZC	C-27.1	90001-MA2-770	M-14
61301-KB7-680ZH	C-1	83500-KB7-830ZA	C-15	87121-KB7-980	C-18-1	87125-KB7-940ZB	C-27	87129-KB7-970ZA	C-27.2	90005-KN8-730	M-9
61305-KB7-000	C-5	83500-KB7-840ZA	C-15	87121-KV2-910ZA	C-18-1	87125-KB7-940ZC	C-27	87129-KB7-970ZB	C-27.2	90008-KN8-730	M-10
61306-KB7-000	C-1	83500-KB7-840ZB	C-15	87121-KV2-910ZB	C-18-1	87125-KB7-960ZA	C-27.1	87129-KB7-970ZC	C-27.2	90011-729-000	C-15
61310-KB7-000	C-2	83500-KB7-880ZA	C-15	87122-KB7-710ZA	C-27.4	87125-KB7-960ZB	C-27.1	87129-KB7-980ZA	C-27.3	90012-KFO-000	M-3
61315-KB7-901	C-2	83501-KB7-000	C-26	87122-KB7-710ZB	C-27.4	87125-KB7-960ZC	C-27.1	87129-KB7-980ZB	C-27.3		
61316-KB7-901	C-2	83504-KB7-000	C-26	87122-KB7-710ZC	C-27.4	87125-KB7-970ZA	C-27.2	87131 -KB7-940	C-27.1		
		83507-422-000	C-26	87122-KB7-800ZA	C-27.5	87125-KB7-970ZB	C-27.2				
				87122-KB7-800ZB	C-27.5						

ÍNDICE DE NÚMERO DE PEÇAS

Nº da Peça	Nº do bloco	Nº da Peça	Nº do bloco	Nº da Peça	Nº do bloco	Nº da Peça	Nº do bloco	Nº da Peça	Nº do bloco	Nº da Peça	Nº do bloco
90012-ME5-000	M-6	90103-KB7-000	C-4	90304-GE8-003	C-19	90501-124-000	C-18-2	91012-KF0-000	M-7	91301-200-000	M-8
90012-MG3-000	M-3	90103-KB7-000	C-5	90304-GE8-003	C-19-1	90501-124-000	C-18-3	91015-425-831	C-5	91301-469-003	C-7
90015-KA3-711	M-10	90104-KB7-940	C-25	90304-ME1-670	C-16	90501-447-000	C-18	91015-425-832	C-5	91301-KF0-000	M-6
90022-KAS-900	M-7	90105-GA7-003	C-22	90305-197-003	C-18	90305-197-003	C-18-1	91053-719-005	M-15	91301-MC7-003	M-2
90023-041-000	M-15	90105-GA7-003	C-22	90305-197-003	C-18-1	90501-447-000	C-18-2	91053-719-005	M-6	91302-317-700	C-10
90023-041-010	M-15	90105-KB7-000	C-4	90305-197-003	C-18-2	90501-447-000	C-18-3	91071-MA0-003	C-18	91302-KF0-003	M-6
90023-428-000	M-9	90107-428-000	C-20	90305-197-003	C-18-3	90501-KB7-940	C-2	91071-MA0-003	C-18-1	91303-377-000	M-9
90023-MM5-000	M-2-1	90108-283-000	C-17	90305-197-013	C-18	90501-KF0-000	M-14	91071-MA0-003	C-18-2	91303-KF0-003	M-4
90076-MG8-000	M-6	90108-MJ0-000	C-17	90305-197-013	C-18-1	90501-MC4-000	C-14	91071-MA0-003	C-18-3	91303-KK0-003	M-8
90076-MG8-000	M-9	90111-362-000	C-4	90305-197-013	C-18-2	90501-MC4-000	C-14-1	91071-MA0-004	C-18	91304-KF0-003	M-2
90080-MG8-000	M-6	90114-397-910	C-3	90305-197-013	C-18-3	90502-KB7-940	C-2	91071-MA0-004	C-18-1	91304-KN5-671	M-2-1
90081-246-000	M-4	90114-KB7-940	C-25	90305-MA0-003	C-10	90503-428-870	C-4	91078-KN5-003	C-19-1	91305-KF0-003	M-9
90081-KG0-000	M-2	90116-383-721	C-7	90306-181-761	C-19	90503-KB7-940	C-2	91079-KS7-833	C-19-1	91307-035-000	M-6
90081-KG0-980	M-2-1	90118-958-003	M-13	90306-KF0-003	C-19	90504-KB7-940	C-20	91101-KF0-000	M-6	91307-KF0-003	M-6
90081-MG8-000	M-10	90121-KAS-900	C-18	90306-KF0-003	C-19-1	90505-MC4-000	C-14	91102-KG0-981	M-11-1	91333-567-010	M-8
90082-KK0-000	M-2	90121-KAS-900	C-18-2	90308-357-000	C-25	90505-MC4-000	C-14-1	91103-429-000	M-8	91333-KF5-003	M-8
90083-KG0-980	M-2-1	90121-KB7-900	C-18	90309-357-000	C-25	90512-300-000	C-18	91103-KG0-981	M-11-1	91351-KB7-003	C-19
90084-428-000	M-9	90121-KB7-900	C-18-1	90309-428-731	C-10	90512-300-000	C-18-1	91104-KG0-981	M-11-1	91351-KF0-003	M-8
90084-471-000	M-9	90121-KB7-900	C-18-2	90309-KF0-003	C-10	90512-300-000	C-18-2	91105-KG0-981	M-11-1	91352-KF0-003	M-1
90084-KF0-000	M-1	90121-KY0-890	C-18-3	90321-315-670	C-3	90512-300-000	C-18-3	91106-KF0-008	M-6	91352-MG2-790	M-1
90085-KAS-900	M-5	90123-KB7-000	C-1	90325-044-000	C-14-1	90512-300-000	C-26	91201-965-000	M-6	91352-MG2-792	M-1
90085-KF0-000	M-5	90128-428-020	C-10	90405-KF0-003	M-3	90513-323-000	C-18	91201-KF0-003	M-7	91356-428-003	C-7
90085-KG0-980	M-2-1	90128-MA0-003	C-19	90406-KF0-000	M-3	90513-323-000	C-18-1	91201-KF0-004	M-7	91461-KB7-980	C-12
90085-KN5-670	M-2	90128-MA0-003	C-19-1	90406-KF0-003	M-3	90513-323-000	C-18-2	91202-965-003	M-15	91463-393-780	C-14
90086-444-000	C-5	90129-428-000	C-21	90410-KF0-000	M-2	90513-323-000	C-18-3	91202-965-004	M-15	91463-393-780	C-14-1
90086-KF0-000	M-1	90129-KA3-710	C-19	90410-KF0-000	M-5	90513-323-000	C-26	91202-KA4-003	M-6		
90086-KG0-840	M-1	90129-KA3-710	C-19-1	90417-360-000	M-15	90522-028-000	C-15	91202-KF0-004	M-13		
90087-428-000	M-9	90129-MA0-003	C-19	90417-360-000	M-4	90522-028-000	C-22	91202-KL3-671	M-13		
90087-471-000	M-9	90129-MA0-003	C-19-1	90425-300-000	M-1	90522-028-000	C-22	91203-KF0-004	M-13	92000-05025-0A	C-22
90088-KF0-000	M-4	90136-428-870	C-12	90432-KE5-000	M-7	90543-273-000	C-7	91203-MC8-003	M-6	92000-05025-0A	C-22
90091-KF0-000	M-2-1	90136-MC7-000	C-16	90432-KF0-000	M-7	90544-283-000	C-7	91204-KF0-003	M-6	92000-06008-0A	C-7
90091-KF0-000	M-6	90150-KB7-970	C-17	90432-KN5-670	M-7	90544-KF0-000	M-3	91204-KF0-004	M-6	92000-06010	M-13
90091-KL8-000	M-9	90152-KB7-940	C-19	90432-KV2-900	M-7	90545-292-000	C-6	91205-KA3-711	C-19-1	92000-06016-0A	M-13
90091-MG3-000	M-6	90153-MC4-003	C-19	90433-KF0-000	M-6	90545-KF0-000	M-3	91205-KF0-003	M-1	92022-06022-0A	C-17
90092-KF0-000	M-6	90153-MC4-003	C-19-1	90441-MC0-000	M-6	90546-KF0-000	M-1	91251-121-000	C-9	92025-06025-0A	M-7
90092-KF0-000	M-9	90154-MA0-000	C-25	90442-035-000	C-23	90554-700-000	M-14	91251-121-003	C-9	92101-06008-0A	C-7
90092-MG3-000	M-10	90156-KB7-940	C-25	90443-KR0-000	M-10	90601-329-000	M-14	91251-361-005	C-9	92101-06012-0B	C-16
90093-KF0-000	M-6	90157-KB7-940	C-19	90451-292-000	M-1	90602-360-000	M-13	91252-MC4-003	C-10	92300-06016-0A	C-14
90093-KF0-000	M-9	90157-KB7-940	C-19-1	90452-147-003	M-7	90701-KAS-900	M-11-1	91252-MC4-005	C-10	92300-06016-0A	C-14-1
90093-KL8-000	M-6	90201-415-000	C-2	90452-147-006	M-7	90701-KF0-000	M-3	91254-430-003	C-8	92300-06020-0A	C-14-1
90093-KL8-000	M-9	90201-415-000	C-20	90453-428-000	M-14			91254-430-005	C-8	92700-06028-0B	M-2
90093-KL8-840	M-6	90201-415-000	C-23	90453-444-000	M-14			91254-434-003	C-7	92700-06035-0E	C-7
90093-MG3-000	M-10	90202-438-000	M-2-1	90453-KAS-900	M-2-1			91255-434-013	C-7	92700-08040-0B	M-2
90094-KG0-000	M-10	90202-KB7-000	C-21	90453-MG3-000	M-2	91001-147-003	M-7	91255-KF0-003	M-6	92700-08040-0B	M-2-1
90094-MG3-000	M-10	90204-634-000	M-2	90453-MK4-600	M-2	91001-KF0-008	M-11	91255-KF0-004	M-6	92712-06028-0B	M-2
90095-KG0-000	M-10	90204-634-000	M-2-1	90453-MK4-600	M-2-1	91001-KF0-018	M-11-1	91256-657-920	M-1	92800-12000	M-10
90095-KG0-840	M-10	90206-250-000	M-3	90454-428-000	M-13	91002-KF0-008	M-3	91261-KB7-981	C-19-1	92900-06025-0E	C-7
90095-KL8-000	M-10	90206-590-000	M-3	90454-KF0-000	M-13	91002-KG0-981	M-3	91261-KJ1-701	C-19		
90096-KL8-000	M-10	90235-428-000	M-7	90456-323-000	M-14	91003-KF0-008	M-3	91261-KJ1-702	C-19		
90097-KF0-000	M-6	90235-KA4-000	M-7	90457-357-000	M-3	91004-KF0-008	M-13	91261-MA0-003	C-19		
90097-KG0-840	M-6	90236-HA0-000	M-7	90458-KE8-000	M-7	91004-KN5-671	M-13	91261-MA0-005	C-19	93101-05025-0A	C-22
90098-KF0-000	M-6	90301-428-900	M-2	90464-444-000	M-13	91005-KF0-008	M-13	91262-MA0-013	C-19	93101-05025-0A	C-22
90098-KG0-840	M-6	90301-473-003	C-7	90464-KF0-000	M-13	91006-KF0-003	M-12	91262-MA0-015	C-19	93101-06016-0J	C-23
90157-KB7-940	C-25	90304-425-000	C-4	90465-MC4-000	C-10	91006-KF0-008	M-12	91301-028-000	M-9	93500-03008-0H	M-16-1
90101-329-000	C-17	90304-GA6-003	C-19	90501-124-000	C-18	91007-KF0-018	M-12	91301-200-000	M-2	93500-03008-1H	M-16
90101-KV2-921	C-16	90304-GE8-003	C-17	90501-124-000	C-18-1	91008-KN5-671	M-13	91301-200-000	M-2-1	93500-03020-0A	C-7

ÍNDICE DE NÚMERO DE PEÇAS

Nº da Peça	Nº do bloco	Nº da Peça	Nº do bloco	Nº da Peça	Nº do bloco	Nº da Peça	Nº do bloco	Nº da Peça	Nº do bloco	Nº da Peça	Nº do bloco
93500-04008-0A	C-12	94021-06000-0S	C-2	94510-10000	M-6	95700-06022-00	C-2	95701-08016-00	C-13	98000	
93500-04008-0H	C-21	94031-10000	C-17	94510-14000	M-15	95700-06022-08	M-8	95701-08016-00	C-16		
93500-05008-0G	C-5	94050-06000	C-11	94510-24000	M-14	95700-06025-07	C-17	95701-08018-00	C-16	98069-57911	M-2
93500-05016-0A	C-21	94050-06000	C-18	94510-34000	M-12	95700-06025-08	M-9	95701-08020-00	C-18-1	98069-58911	M-2
93500-05016-0A	C-23	94050-06000	C-18-1	94520-24000	M-7	95700-06028-00	C-22	95701-08020-00	C-18-2	98069-58911	M-2-1
93500-05018-0A	C-3	94050-06000	C-18-2	94520-47000	C-10	95700-06032-00	C-11	95701-08020-00	C-18-3	98069-59911	M-2
93500-05018-0A	C-7	94050-06000	C-18-3	94601-19000	M-11	95700-06032-00	C-9	95701-08028-00	C-17	98200-11000	C-23
93500-05020-0A	C-3	94050-06000	C-22	94601-19000	M-11-1	95700-06040-00	C-2	95701-08032-00	C-20	98200-11000	C-24
93500-05020-0A	M-2	94050-06000	C-22	95000		95700-06050-08	M-8	95701-08045-00	C-18-3		
93500-05020-0A	C-7	94050-06000	C-7			95700-06055-00	M-8	95701-08070-00	M-1	99000	
93500-05022-0A	M-8	94050-06000	C-9			95700-08012-00	C-5	95701-12028-00	C-17		
93500-05025-0G	C-14	94050-06080	C-13	95001-55100-40	C-12	95700-08014-00	C-16	95728-08035-00	C-16	99008-01600	C-26
93500-05025-0G	C-14-1	94050-08000	C-16	95002-02080	M-16	95700-08016-00	C-13	95801-06120-00	M-1	99101-383-1100	M-16
93500-05030-0G	M-2-1	94050-08000	C-20	95002-02100	C-12	95700-08016-00	C-16			99101-393-1250	M-16-1
93500-06008-0A	C-18	94050-10000	C-18	95002-02650	M-16-1	95700-08018-00	C-16	96000		99102-393-0920	M-16
93500-06008-0A	C-18-1	94050-12000	C-25	95002-50000	C-12	95700-08020-00	C-18-1	96000-06012-02	C-16	99103-440-0400	M-16-1
93500-06008-0A	C-18-2	94101-03000	C-26	95014-22200	C-4	95700-08020-00	C-18-2	96000-06014-00	M-6	99103-MG3-0400	M-16
93500-06008-0A	C-18-3	94101-06000	C-18-1	95014-73100	C-17	95700-08020-00	C-18-3	96000-06025-07	M-1		
93500-06025-0A	C-3	94101-06000	C-18-2	95014-92100	M-13	95700-08028-00	C-17	96000-06025-07	M-6		
93500-06028-0A	C-3	94101-06000	C-18-3	95015-52000	C-17	95700-08032-00	C-20	96000-06028-07	M-1		
93600-05010-0H	M-16-1	94101-06200	C-16	95015-53000	C-17	95700-08045-00	C-18	96000-06028-07	M-5		
93700-05016-0A	C-9	94101-08000	C-17	95015-81000	C-18	95700-08045-00	C-18-1	96000-06035-07	M-1		
93700-06022	M-1	94103-06000	C-23	95015-81000	C-18-1	95700-08045-00	C-18-2	96000-06035-07	M-9		
93700-06022-0A	M-1	94103-08000	C-18	95015-81000	C-18-2	95700-08045-00	C-18-3	96000-06040-07	M-1		
93892-04008-08	M-16-1	94103-08000	C-18-1	95015-81000	C-18-3	95700-08070-07	M-1	96000-06040-07	M-9		
93892-04010-10	M-16-1	94103-08000	C-18-2	95700-06010-00	C-14-1	95700-12028-00	C-17	96000-06040-07	M-9		
93892-04010-18	M-16	94103-08000	C-18-3	95700-06010-00	C-18	95701-06010-00	C-14-1	96000-06045-07	M-1		
93892-04012-08	M-16-1	94109-12000	M-10	95700-06010-00	C-18-1	95701-06010-00	C-18-1	96000-06050-07	M-1		
93892-04012-18	M-16	94111-03800	M-16	95700-06010-00	C-18-2	95701-06010-00	C-18-2	96000-06065-07	M-1		
93892-04014-18	M-16	94111-03800	M-16-1	95700-06010-00	C-18-3	95701-06010-00	C-18-3	96001-06012-02	C-16		
93892-04014-18	M-16-1	94111-04000	C-12	95700-06010-00	C-24	95701-06010-00	C-24	96001-06014-00	M-6		
93892-04016-08	M-16-1	94111-05000	C-22	95700-06010-00	C-5	95701-06012-00	C-1	96001-06025-00	M-1		
93892-04016-18	M-16	94111-08000	C-10	95700-06010-18	C-24	95701-06012-00	C-12	96001-06025-00	M-6		
93892-04020-18	M-16	94111-16000	C-10	95700-06012-00	C-1	95701-06012-00	C-23	96001-06028-00	M-1		
93892-05010-08	M-16-1	94201-16150	C-17	95700-06012-00	C-12	95701-06012-00	C-25	96001-06028-00	M-5		
93892-05014-18	M-16	94201-16150	C-18	95700-06012-00	C-23	95701-06012-00	C-5	96001-06035-00	M-1		
93892-05016-00	M-8	94201-16150	C-18-1	95700-06012-00	C-25	95701-06016-00	C-14-1	96001-06035-00	M-9		
93892-05016-0A	M-8	94201-16150	C-18-2	95700-06012-00	C-5	95701-06016-00	C-22	96001-06040-00	M-1		
93901-24610	C-21	94201-16150	C-18-3	95700-06016-00	C-14	95701-06016-00	C-7	96001-06040-00	M-9		
93901-26110	C-18	94201-20120	C-17	95700-06016-00	C-14-1	95701-06016-00	C-26	96001-06050-00	M-1		
93901-26110	C-18-1	94201-20150	C-17	95700-06016-00	C-22	95701-06016-00	C-18-3	96001-06065-00	M-1		
93901-26110	C-18-2	94201-20200	C-17	95700-06016-00	C-23	95701-06018-00	C-17	96100-63040-00	M-13		
93901-26110	C-18-3	94201-30400	C-17	95700-06016-00	C-26	95701-06020-00	C-17	96140-62020-10	C-8		
93903-36220	C-24	94201-30400	C-24	95700-06016-00	C-26	95701-06020-00	C-18-3	96140-62030-00	M-13		
		94201-30450	C-26	95700-06016-00	C-7	95701-06020-00	C-20	96140-62030-10	C-10		
		94301-08140	M-1	95700-06018-00	C-18	95701-06020-00	C-6	96140-62040-10	C-10		
		94301-08200	M-6	95700-06018-00	C-18-1	95701-06020-00	M-15	96201-80000	C-18		
		94301-10160	M-10	95700-06018-00	C-18-2	95701-06022-00	C-2	96201-80000	C-18-1		
		94301-10160	M-8	95700-06018-00	C-18-3	95701-06022-08	M-8	96201-80000	C-18-2		
		94301-10160	M-9	95700-06020-00	C-17	95701-06025-07	C-17	96201-80000	C-19		
		94301-12200	M-2	95700-06020-00	C-18	95701-06025-08	M-9	96211-08000	C-17		
		94301-12200	M-2-1	95700-06020-00	C-18-1	95701-06028-00	C-22	96220-30098	M-15		
		94301-12200	M-5	95700-06020-00	C-18-2	95701-06032-00	C-11				
		94302-06080	M-8	95700-06020-00	C-18-3	95701-06032-00	C-9	97000			
		94305-20141	C-26	95700-06020-00	C-20	95701-06040-00	C-2	97820-69160-Q0	C-10		
		94305-30102	M-6	95700-06020-00	C-6	95701-06050-08	M-8	97820-69160-R0	C-10		
				95700-06020-00	M-15	95701-06055-00	M-8				

