



# ***XR250 TORNADO***

**XR250**

**(01•02•03•04•05)**

**CATÁLOGO DE PEÇAS  
PARTS CATALOGUE  
CATALOGO DE PIEZAS**

**5**

<b>ÍNDICE</b>	<b>INDEX</b>	<b>INDICE</b>	
<b>INSTRUÇÕES</b>	<b>INSTRUCTIONS</b>	<b>INSTRUCIONES</b>	<b>1</b>
<b>GRUPO DO MOTOR</b>	<b>ENGINE GROUP</b>	<b>GRUPO DE MOTOR</b>	<b>2</b>
<b>GRUPO DO CHASSI</b>	<b>FRAME GROUP</b>	<b>GRUPO DE BASTIDOR</b>	<b>3</b>
<b>ÍNDICE DE NÚMERO DE PEÇAS</b>	<b>PART NUMBER INDEX</b>	<b>INDICE DEL NUMERO DE LA PIEZA</b>	<b>4</b>



**\*PB-319R\* Azul Storm**



**\*NH-196\* Branco Ross**



**\*R-206\* Vermelho Maceió**



**\*NH-196\***  
**Branco Ross**



**\*R-286R\***  
**Vermelho Caucaia**



**\*PB-337R\***  
**Azul Penedo**

**Modelo (2003)**



**\*NH-196\***  
**Branco Ross**



**\*R-286R\***  
**Vermelho Caucaia**



**\*NH-1\***  
**Preto**

**Modelo (2004)**



**\*PB-362R\***  
**Azul Buriti**



**\*R-286R\***  
**Vermelho Caucaia**



**\*NH-1\***  
**Preto**

**Modelo (2005)**

## Instruções para o Uso do Catálogo de Peças

- Este Catálogo de Peças descreve todas as peças de reposição, bem como o tempo de mão-de-obra (T.M.O.) para o modelo **XR250 TORNADO (01 • 02 • 03 • 04 • 05)**
  - Este Catálogo de Peças foi elaborado com base nas últimas informações disponíveis até 24 de Setembro de 2004.
- Especifique sempre o N° completo da peça quando fizer um pedido de peças.
  - Verifique sempre o número, modelo, tipo, série, cor, marca, e o tamanho que for necessário antes de encomendar as peças.
  - Observe sempre que as ilustrações permitem localizar uma determinada parte do chassi ou do motor, podendo diferenciar da sua forma original.
- Quando forem realizadas as modificações ou adições no Catálogo de Peças, as páginas a serem substituídas ou adicionadas serão emitidas no momento oportuno acompanhadas de uma página de instruções para atualização.
- Periodicamente serão emitidas Notícias de Peças para que seja atualizado temporariamente o Catálogo de Peças até que seja publicada a Atualização definitiva do Catálogo.
- **Recomendamos ao Concessionário que mantenha seu Catálogo de Peças atualizado, observando com atenção a página de instruções para atualização.**

## Índice

• Instruções para o uso do Catálogo de Peças.....	1
• Estrutura do Catálogo de Peças.....	2
• Quando Utilizar as Peças .....	4
• Abreviaturas utilizadas neste Catálogo de Peças.....	4
• Como localizar o bloco de peças e os números de série .....	5
• Modelos, Códigos de Área e Números de Série Aplicáveis.....	5
• Composição do Número de Identificação do Veículo (VIN) 1996~ .....	6
• Tabela de Cores .....	7
• Aplicação de Mangueiras de Combustível, Aplicações Gerais, Mangueira de Vinil .....	11
• Composição do Número de Identificação das Mangueiras .....	13
• Instruções para o uso do tempo padrão de Mão-de-Obra (T.M.O.) .....	14
• Índice Ilustrado – Grupo do Motor .....	49
• Índice Ilustrado – Grupo do Chassi .....	52
• Índice dos Números de Peças .....	258

## Estrutura do Catálogo de Peças

### B Referência com o Índice de Número de Peças

#### ÍNDICE DE NÚMERO DE PEÇAS

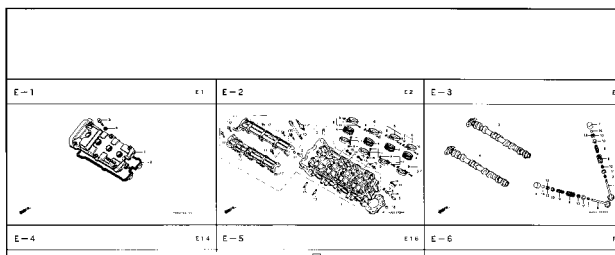
Nº da Peça	Nº do bloco	Nº da Peça	Nº do bloco	Nº da Peça	Nº do bloco	Nº da Peça	Nº do bloco
<b>06000</b>							
		13013-ZE2-014	M-8	15520-ZB2-003	C-5.17	16223-ZA0-700	M-13
06165-ZE2-000	M-3	13101-ZE2-000	M-8	15520-ZB2-003	C-5.18	16223-ZA0-700	M-13.1
061A1-ZE2-700	C-4	13101-ZE2-010	M-8	15520-ZB2-003	C-5.19	16223-ZA0-800	M-13
06550-ZB4-630	C-16	13101-ZE2-810	M-8	15520-ZB2-003	C-5.2	16223-ZA0-800	M-13.1
06710-ZB4-000	C-18	13101-ZE2-811	M-8	15520-ZB2-003	C-5.3	16252-ZA1-000	C-8
06710-ZB4-800	C-20	13102-ZE2-000	M-8	15520-ZB2-003	C-5.4	16260-ZE2-700	M-13
06810-ZB4-800	C-21	13102-ZE2-010	M-8	15520-ZB2-003	C-5.5	16260-ZE2-720	M-13
		13102-ZE2-810	M-8	15520-ZE2-003	C-5.6	16260-ZE2-721	M-13
<b>11000</b>							
		13102-ZE2-811	M-8	15520-ZB2-003	C-5.7	16260-ZE2-722	M-13
11300-ZE2-700	M-3	13103-ZE2-000	M-8	15520-ZE2-003	C-5.8	16261-ZE2-700	M-13
11315-ZE2-700	M-3	13103-ZE2-010	M-8	15520-ZE2-003	C-5.9	16261-ZE2-701	M-13
11381-ZE2-000	C-4	13103-ZE2-810	M-8	15520-ZE2-003	M-10	16261-ZE2-702	M-13
11381-ZE2-000	M-3	13104-ZE2-000	M-8	15620-ZE2-700	M-3	16262-ZE2-710	M-13
11381-ZE2-800	M-3	13104-ZE2-010	M-8	15721-ZB4-000	C-9	16262-ZE2-711	M-13
		13104-ZE2-810	M-8	<b>16000</b>			
		13104-ZE2-811	M-8	16010-ZA0-931	M-13	16263-ZA0-000	M-13
<b>12000</b>							
120A0-ZE2-811	M-2	13111-ZE2-000	M-8	16010-ZE2-811	M-13.1	16264-ZE2-700	M-13
120A0-ZE2-812	M-2	13200-ZE2-000	M-8	16010-ZE2-812	M-13.1	16264-ZE2-701	M-13
120A0-ZE2-813	M-2	13200-ZE2-305	M-8	16011-ZA0-931	M-13	16265-ZE2-721	M-13
120A0-ZE2-820	M-2	13310-ZE2-701	M-7	16011-ZA0-931	M-13.1	16268-893-000	C-8
				16011-ZA0-931	M-13.1	16268-ZE2-720	M-13
				16011-ZA0-931	M-13.1	16268-ZE2-721	M-13
				16013-ZA0-931	M-13	16269-ZA0-700	M-13
				16013-ZA0-931	M-13	16269-ZA0-800	M-13

### C Referência com o Índice de Nome de Peças

#### ÍNDICE DE NOME DE PEÇAS

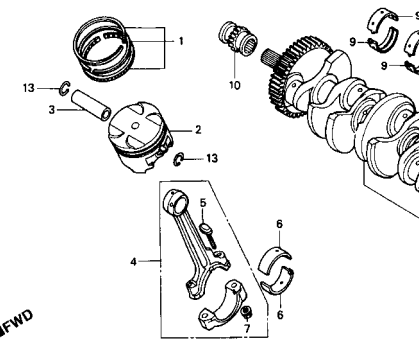
Descrição	Nº do bloco	Nº de Ref.	Descrição	Nº do bloco	Nº de Ref.	Des
<b>A</b>						
Acelerador Automático Comp.	C-8	3	Arnela de Pressão, 6 mm	C-5.15	35	Bo
Acoplador Comp. (EMS)	C-5	20	Arnela de Pressão, 6 mm	C-5.16	40	Bo
Acoplador Comp. (EMS)	C-5.1	21	Arnela de Pressão, 6 mm	C-5.17	37	Bo
Acoplador Comp. (EMS)	C-5.3	22	Arnela de Pressão, 6 mm	C-5.18	36	Bo
Acoplador Comp. (EMS)	C-5.4	20	Arnela de Pressão, 6 mm	C-5.19	47	Bo
Acoplador Comp. (EMS)	C-5.5	21	Arnela de Pressão, 6 mm	C-5.2	54	Bo
Acoplador Comp. (EMS)	C-5.6	21	Arnela de Pressão, 6 mm	C-5.20	24	Bo
Acoplador Comp. (EMS)	C-5.7	22	Arnela de Pressão, 6 mm	C-5.21	24	Bo
Acoplador Comp. (EMS)	C-5.8	19	Arnela de Pressão, 6 mm	C-5.22	29	Bo
Aflogador Comp.	M-13.1	7	Arnela de Pressão, 6 mm	C-5.23	23	Bo
Alavanca	C-15	8	Arnela de Pressão, 6 mm	C-5.24	23	Bo
Alavanca Comp., Aflogador	M-13	25	Arnela de Pressão, 6 mm	C-5.25	19	Bo
Alavanca Comp., Aflogador	M-13	25	Arnela de Pressão, 6 mm	C-5.26	19	Bo
Alavanca Comp., Solenoide Acelerador	C-8	5	Arnela de Pressão, 6 mm	C-5.27	30	Bo
Alavanca Direita	C-20	4	Arnela de Pressão, 6 mm	C-5.28	20	Bo
Alavanca Esquerda	C-20	5	Arnela de Pressão, 6 mm	C-5.3	53	Bo
Alavanca, Aflogador	M-13	18	Arnela de Pressão, 6 mm	C-5.4	54	Bo
Alavanca, Aflogador	M-13	18	Arnela de Pressão, 6 mm	C-5.5	57	Bo
Alavanca, Aflogador	M-13	20	Arnela de Pressão, 6 mm	C-5.6	55	Bo
Alavanca, Aflogador	M-13	20	Arnela de Pressão, 6 mm	C-5.7	53	Bo
Alavanca, Aflogador	M-13	20	Arnela de Pressão, 6 mm	C-5.8	53	Bo
Alavanca, Aflogador	M-13	20	Arnela de Pressão, 6 mm	C-5.9	46	Bo
Alavanca, Aflogador	M-13	20	Arnela do Tanque	C-14	13	Bo
Alavanca, Aflogador	M-13.1	17	Arnela Lisa, 20 mm	C-18	8	Bo

### A Referência com o Índice Ilustrado



#### M-14

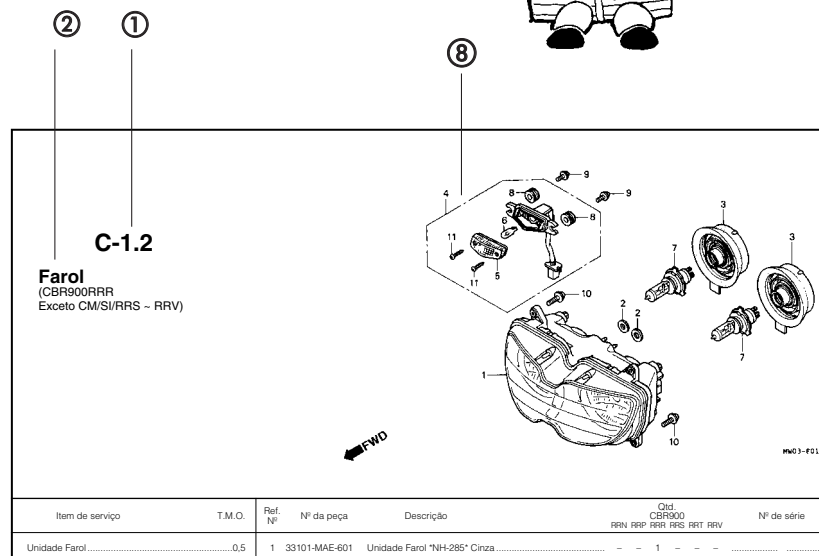
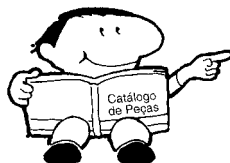
#### Árvore de Manivelas • Pistão (CBR900RRN/RRS)



Item de serviço	T.M.O.	Ref. Nº	Nº da peça	Descrição	Qtd.					
					RRN	RRP	RRR	RRS	RRT	RRV
Jogo de Anéis, Pistão	*6,8	1	13011-MT4-315	Jogo de Anéis, Pistão (RIKEN)	4	4	4	4	-	-
(Adicione 0,2 por Unidade)			13031-MT4-315	Jogo de Anéis, Pistão (0,50)	(4)	(4)	(4)	(4)	-	-
• Pistão			13051-MW0-305	Jogo de Anéis, Pistão (1,00)	(4)	(4)	(4)	(4)	-	-
(Adicione 0,2 por Unidade)	*6,7									
Fino, Pistão	*7,1									
Bielas, Comp.										
(Adicione 0,4 por Unidade)						(4)				
Rolamento da Biela	*5,8	2	13101-MW0-000	Pistão	4					
(Adicione 0,3 por Unidade)										
Árvore de Manivelas	*7,9									
Rolamento, Árvore de Manivelas	*7,2									
(Um ou Todos)			13101-MW0-760	Pistão	4					
Engrenagem, Distribuição	*2,2		13101-MW0-790	Pistão		4				
Rolamento de Esteras, 28 x 41 x 21	*6,0									
			13101-MAE-000	Pistão		4	4			
							4	4		
									4	



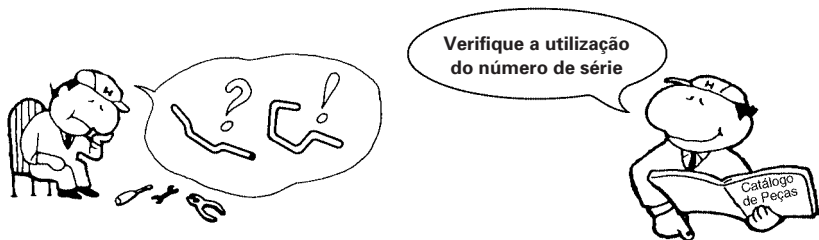
## Estrutura do Catálogo de Peças



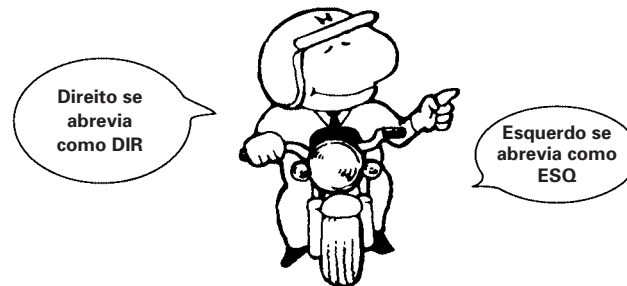
- ① Número do Bloco
- ② Nome do Bloco
- ③ Item de Serviço Tempo de Mão-de-Obra (T.M.O.)
- ④ Número de Referência (Os Números descritos entre parênteses indicam que continua da página anterior)
- ⑤ Número da Peça
- ⑥ Descrição
- ⑦ Código de Cores HONDA
- ⑧ Conjuntos
  - As peças cujas figuras estiverem delimitadas por linhas interrompidas são disponíveis em conjunto completo. (As peças componentes do conjunto, também são comercializadas individualmente)
- ⑨ Descrição de Cores
- ⑩ Observação
  - As observações que aparecem entre parênteses devem ser atentas.
- ⑪ Quantidade Utilizada na Motocicleta
  - Quando aparecem entre parênteses indicam peças opcionais. Quando indicadas com a letra "N" deve-se utilizar a quantidade que for necessária.
- ⑫ Número de Série
- ⑬ Nota

Item de serviço	T.M.O.	Ref. Nº	Nº da peça	Descrição	Ctd. CBR900 RPN RRP RRR RRS RRT RRV	Nº de série	Nota
Unidade Farol	0.5	1	33101-MAE-601	Unidade Farol "NH-285" Cinza	1	-	
• Lâmpada, Lanterna						-2351159	
Lâmpada	0.1					-2351712	
• Lâmpada, Farol	0.1		33101-MAE-612	Unidade Farol "NH-283" Cinza (Precaução Durante a Instalação)	1	-	
						-2351309	
						-2351434	
						-2353000	
						-0M900138	
			33101-MAE-671	Unidade Farol "NH-1" Preto	1	-	
						-SM900396	
			33101-MAE-691	Unidade Farol	1	-	
			33101-MAE-602	Unidade Farol	1	2351160-	
						2351713-	
					1		

## Quando Utilizar as Peças



## Abreviaturas Utilizadas neste Catálogo de Peças



1

Ref. Nº	Nº da peça	Descrição	Qtd.						Nº de série
			RRN	RRP	RRR	RRS	RRT	RRV	
1	33101-MAE-601	Unidade Farol "NH-285" Cinza.....	-	-	1	-	-	-	~2351159 ~2351712
	33101-MAE-612	Unidade Farol "NH-283" Cinza..... (Precaução Durante a Instalação).....	-	-	1	-	-	-	~2351309
			-	-	1	-	-	-	~2351434 ~2350300
			-	-	1	-	-	-	~0M300138
	33101-MAE-671	Unidade Farol "NH-1" Preto.....	-	-	1	-	-	-	~SM300366
			-	-	1	-	-	-	~2351160~ 2351713~
	33101-MAE-691	Unidade Farol .....	-	-	1	-	-	-	
	33101-MAE-602	Unidade Farol .....	-	-	1	-	-	-	
			-	-	1	1	-	-	

O número de Série foi utilizado desde o modelo inicial

Quando a numeração de Chassi aparece do lado esquerdo da coluna significa que a utilização das peças se aplica a partir deste número de chassi (2351160)

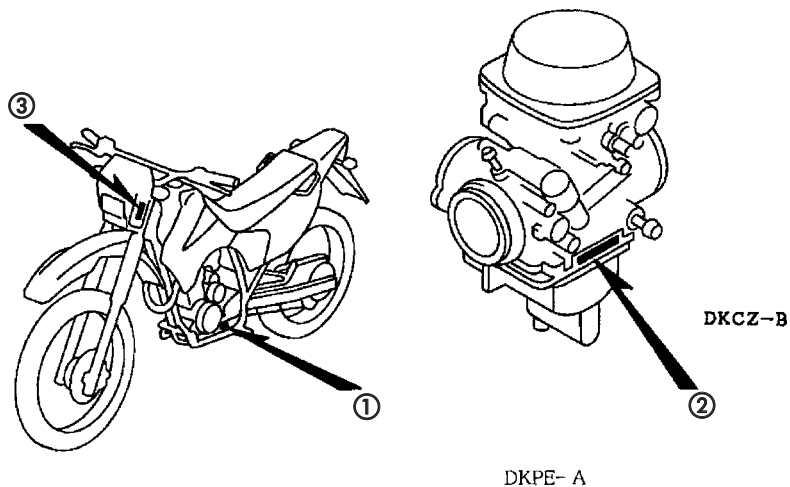
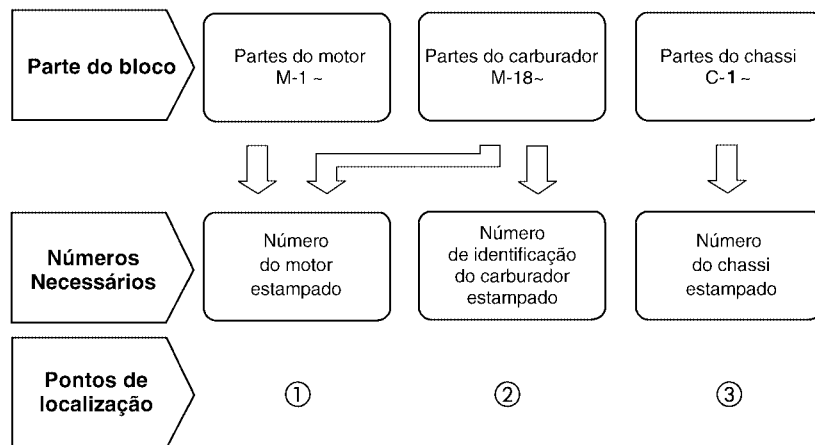
Quando a numeração de Chassi aparece do lado direito da coluna significa que a utilização da peça se aplica até este número de chassi (2351159)

\* "Esq" e "Dir" na descrição de uma peça significa o lado Esquerdo e o lado Direito considerando-se que esteja sobre o assento da motocicleta.

• No Catálogo de peças utilizam-se as seguintes abreviaturas:

Conj.....	Conjunto
Comp.....	Completo
Dir.....	Direito
Esq.....	Esquerdo
STD.....	Standard
MM.....	Milímetro
G.....	Gram
D (22D).....	Dente (22 dentes)
A.....	Ampére
V.....	Volt
W.....	Watt
C.A.....	Corrente Alternada
C.C.....	Corrente Contínua
ADM.....	Admissão
ESC.....	Escape
DIANT.....	Dianteira
TRAS.....	Traseira
SEX.....	Sextavado
LAT.....	Lateral
TRANS.....	Transmissão
SEX.....	Sextavado
PRIM.....	Primário
SEC.....	Secundário
MPH.....	Milhas por Hora
KPH.....	Quilômetro por Hora
L.E.D.....	Diodo Emissor de Luz
C.D.I.....	Unidade Descarga Capacitiva
1LA.....	República Dominicana, El Salvador, Venezuela, Guatemala, Guiana (Mercosul: Argentina, Paraguai, Uruguai)
2LA.....	Colômbia, México

## Como Localizar o Bloco de Peças e os números de Série



## Modelo, Código de Área e Números de Série Aplicáveis

O Modelo, Código de Área, Tipo e os Números de Identificações podem ser identificados conforme tabela abaixo:

Modelo	Código de Área	Tipo	Nº de identificação do motor	Nº de identificação do Chassi	Nº de identificação do Carburador
XR250	BR	Brasil	MC34E~ 2000001~	9C2MD3400 2R000001 ~	VEA1A
XR250 (02)	1LA	Brasil	•	•	VEA1A
	2LA	Brasil	•	•	
XR250 (03)	BR	Brasil	MC34E~ 3100001~	9C2MD3400 3R100001 ~	VEA1B
	CO	Colômbia	•	•	VEA1D
	3LA	América Latina	•	•	VEA1C
XR250 (04)	BR	Brasil	MC34E~ 4000001~	9C2MD3400 4R000001 ~	VEA1B
	CO	Colômbia	•	•	VEA1D
	3LA	América Latina	•	•	VEA1C
XR250 (05)	BR	Brasil	MC34E~ 5000001~	9C2MD3400 5R000001 ~	VEA1B
	2LA	América Latina	•	•	VEA1E
	3LA	América Latina	•	•	VEA1F

\* Para identificação do número do carburador, somente a parte sublinhada deverá ser usada para registro.

• Nota: Conforme Plano de Produção.

VECAA KC

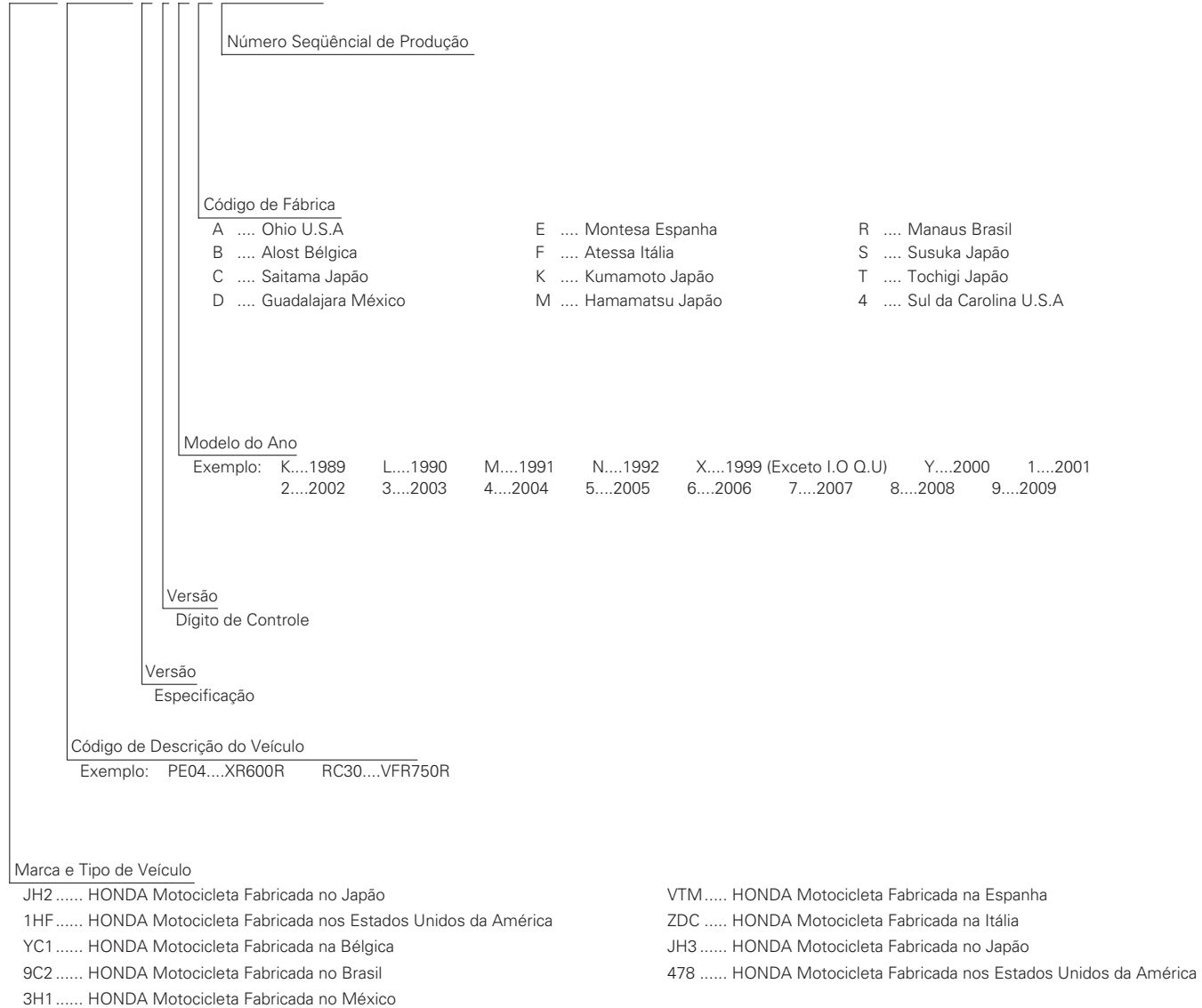
## Tabela de Seleção para Identificar as chaves

Tipo	Numero da Chave
1	A**, B**

\*: 0, 1, 2, 3, 4, 5, 6, 7, 8 ou 9

## Composição do número de identificação do Veículo (VIN) 1996 ~

Exemplo: J H 2 P E 0 4 A \* K M 2 0 0 0 1



## Tabela de Cores

- Ao solicitar as peças coloridas consulte a tabela abaixo, verifique a cor principal da motocicleta e utilize o número de peça básico acionando o código de cor relativo.

XR250 (~ 2002)

Nº	Modelo		XR250						
	Cor Principal		Branco Ross NH-196	Vermelho Maceió R-206	Azul Storm PB-319R	Número de aplicação		Nº de identificação do Bloco	Nº de ref.
	Código de Cor		NH-196	R-206	PB-319	Número de aplicação inicial	Número de aplicação final		
	Nome das Peças Coloridas	Nº Peça Básico							
1	Chassi Comp	50100-KPE-900	ZA	ZA	ZA			C-28	1
2	Visor, Dianteiro	61300-KPE-900	ZD	ZF	ZE			C-1	9
3	Carcaça Farol	61302-KPE-900	ZD	ZD	ZD			C-1	10
4	Tampa Lateral Dianteira Esquerda	83601-KPE-900	ZA	ZA	ZA			C-15	5
5	Tampa Lateral Dianteira Direita	83501-KPE-900	ZA	ZA	ZA			C-15	2
6	Pára-Lama Traseiro	80100-KPE-900	ZD	ZF	ZE			C-24	3
7	Pára-Lama Dianteiro	61100-KPE-900	ZA	ZC	ZD			C-7	1
8	Suporte Superior	95014-22200ZB	ZB	ZB	ZB			C-5	9
9	Emblema, HONDA	61310-KPE-900	ZA	ZA	ZB			C-33	1
10	Emblema, Carenagem Superior Esquerda	87126-KPE-900	ZA	ZB	ZC			C-33	3
11	Emblema, Inferior Esquerdo	87128-KPE-900	ZA	ZB	ZC			C-33	5
12	Emblema, Carenagem Superior Direita	87125-KPE-900	ZA	ZB	ZC			C-33	2
13	Emblema, Inferior Direito	87127-KPE-900	ZA	ZB	ZC			C-33	4
14	Emblema Tampa Lateral	87130-KPE-900	ZA	ZB	ZC			C-33	6
15	Espelho Freio Traseiro	43100-KPF-900	ZB	ZB	ZB			C-11	2
16	Protetor Motor	50360-KPE-900	ZB	ZB	ZB			C-28	3
17	Assento Comp.	77200-KPE-900	ZA	ZA	ZA			C-14	1
18	Carenagem, Esquerda	19200-KPE-900	ZA	ZB	ZC			C-13	16
19	Carenagem, Direita	19100-KPE-900	ZA	ZB	ZC			C-13	15
20	Tampa Lateral Esquerda	83605-KPE-900	ZD	ZF	ZE			C-15	6
21	Tampa Lateral Direita	83505-KPE-900	ZD	ZF	ZE			C-15	3
22	Tanque Combustível	17510-KPE-900	ZB	ZB	ZB			C-13	7

## Tabela de Cores

- Ao solicitar as peças coloridas consulte a tabela abaixo, verifique a cor principal da motocicleta e utilize o número de peça básico acionando o código de cor relativo.

XR250 (2003)

Nº	Modelo		XR250						
	Cor Principal		Branco Ross NH-196	Vermelho Caucaia R-286R	Azul Penedo PB-337R	Número de aplicação		Nº de identificação do Bloco	Nº de ref.
	Código de Cor		NH-196	R-286	PB-337	Número de aplicação inicial	Número de aplicação final		
	Nome das Peças Coloridas	Nº Peça Básico							
1	Chassi Comp.	50100-KPE-900	ZA	ZA	ZA			C-28	1
2	Chassi Comp.	50100-KPE-930	ZA	ZA	ZA	3R100001 ~		C-28	1
3	Visor, Dianteiro	61300-KPE-900	ZD	ZG	-			C-1.1	9
4	Visor, Dianteiro	61300-KPE-950	-	-	ZA			C-1.1	9
5	Carcça Farol	61302-KPE-900	ZD	ZD	ZD			C-1	10
6	Tampa Lateral Dianteira Esquerda	83601-KPE-900	ZA	ZA	ZA			C-15.1	5
7	Tampa Lateral Dianteira Direita	83501-KPE-900	ZA	ZA	ZA			C-15.1	2
8	Pára-Lama Traseiro	80100-KPE-900	ZD	ZG	-			C-23	3
9	Pára-Lama Traseiro	80100-KPE-950	-	-	ZA			C-23	3
10	Pára-Lama Dianteiro	61100-KPE-900	ZA	ZF	ZE			C-7.1	1
11	Suporte Superior	95014-22200ZB	ZB	ZB	ZB			C-5	9
12	Emblema, HONDA	61310-KPE-900	ZA	ZA	-			C-33.1	1
13	Emblema, HONDA	61310-KPE-950	-	-	ZA			C-33.1	1
14	Emblema, Carenagem Superior Esquerda	87126-KPE-950	ZA	ZB	ZC			C-33.1	3
15	Emblema, Inferior Esquerdo	87128-KPE-950	ZA	ZB	ZC			C-33.1	5
16	Emblema, Carenagem Superior Direita	87125-KPE-950	ZA	ZB	ZC			C-33.1	2
17	Emblema, Inferior Direito	87127-KPE-950	ZA	ZB	ZC			C-33.1	4
18	Emblema Tampa Lateral	87130-KPE-900	ZB	ZB	-			C-33.1	6
19	Emblema, Tampa Lateral	87130-KPE-950	-	-	ZA			C-33.1	6
20	Espelho Freio Traseiro	43100-KPF-900	ZA	ZA	ZA			C-11	2
21	Protetor Motor	50360-KPE-900	ZB	ZB	ZB			C-28	3
22	Assento Comp.	77200-KPE-900	ZA	ZA	ZA			C-14	1
23	Carenagem, Esquerda	19200-KPE-950	ZA	ZB	ZC			C-13.1	16
24	Carenagem, Direita	19100-KPE-950	ZA	ZB	ZC			C-13.1	15
25	Tampa Lateral Esquerda	83605-KPE-900	ZD	ZH	-			C-15.1	6
26	Tampa, Lateral Esquerda	83605-KPE-950	-	-	ZA			C-15.1	6
27	Tampa Lateral Direita	83505-KPE-900	ZH	ZG	-			C-15.1	3
28	Tampa Lateral Direita	83505-KPE-950	-	-	ZA			C-15.1	6
29	Tanque Combustível	17510-KPE-900	ZA	ZA	ZA			C-13.1	7

## Tabela de Cores

- Ao solicitar as peças coloridas consulte a tabela abaixo, verifique a cor principal da motocicleta e utilize o número de peça básico acionando o código de cor relativo.

### XR250 (2004)

Nº	Modelo		XR250						
	Cor Principal		Branco Ross NH-196	Vermelho Caucaia R-286R	Preto NH-1	Número de aplicação		Nº de identificação do Bloco	Nº de ref.
	Código de Cor		NH-196	R-286	NH-1	Número de aplicação inicial	Número de aplicação final		
	Nome das Peças Coloridas	Nº Peça Básico							
1	Chassi Comp.	50100-KPE-900	ZA	ZA	ZA			C-28	1
2	Chassi Comp.	50100-KPE-930	ZA	ZA	ZA	3R100001 ~		C-28	1
3	Visor, Dianteiro	61300-KPE-900	ZD	ZG	-			C-1.2	9
4	Visor, Dianteiro	61300-KPE-870	-	-	ZA			C-1.2	9
5	Carcaça Farol	61302-KPE-900	ZD	ZD	ZD			C-1	10
6	Tampa Lateral Dianteira Esquerda	83601-KPE-900	ZA	ZA	ZA			C-15	5
7	Tampa Lateral Dianteira Direita	83501-KPE-900	ZA	ZA	ZA			C-15	2
8	Pára-Lama Traseiro	80100-KPE-900	ZD	ZG	-			C-24.2	3
9	Pára-Lama Traseiro	80100-KPE-870	-	-	ZA			C-24.2	3
10	Pára-Lama Dianteiro	61100-KPE-900	ZA	ZF	ZG			C-7.2	1
11	Suporte Superior	95014-22200ZB	ZB	ZB	ZB			C-5	9
12	Emblema, HONDA	61310-KPE-900	ZA	ZA	-			C-33.2	1
13	Emblema, HONDA	61310-KPE-870	-	-	ZA			C-33.2	1
14	Emblema, Carenagem Superior Esquerda	87126-KPE-870	ZA	ZB	ZC			C-33.2	3
15	Emblema, Inferior Esquerdo	87128-KPE-870	ZA	ZB	ZC			C-33.2	5
16	Emblema, Carenagem Superior Direita	87125-KPE-870	ZA	ZB	ZC			C-33.2	2
17	Emblema, Inferior Direito	87127-KPE-870	ZA	ZB	ZC			C-33.2	4
18	Emblema Tampa Lateral	87130-KPE-900	ZA	ZB	-			C-33.2	6
19	Emblema, Tampa Lateral	87130-KPE-870	-	-	ZA			C-33.2	6
20	Espelho Freio Traseiro	43100-KPF-900	ZA	ZA	ZA			C-11	2
21	Protetor Motor	50360-KPE-900	ZB	ZB	ZB			C-28	3
22	Assento Comp.	77200-KPE-900	ZA	ZB	ZA			C-14.1	1
23	Carenagem, Esquerda	19200-KPE-870	ZA	ZB	ZC			C-13.2	16
24	Carenagem, Direita	19100-KPE-870	ZA	ZB	ZC			C-13.2	15
25	Tampa Lateral Esquerda	83605-KPE-900	ZD	ZH	-			C-15.2	6
26	Tampa, Lateral Esquerda	83605-KPE-970	-	-	ZA			C-15.2	6
27	Tampa Lateral Direita	83505-KPE-900	ZD	ZH	-			C-15.2	3
28	Tampa Lateral Direita	83505-KPE-870	-	-	ZA			C-15.2	3
29	Tanque Combustível	17510-KPE-900	ZA	ZA	ZA			C-13	7

## Tabela de Cores

- Ao solicitar as peças coloridas consulte a tabela abaixo, verifique a cor principal da motocicleta e utilize o número de peça básico acionando o código de cor relativo.

### XR250 (2005)

Nº	Modelo		XR250s						
	Cor Principal		Azul Buriti	Vermelho Caucaia	Preto	Número de aplicação		Nº de identificação do Bloco	Nº de ref.
	Código de Cor		PB-362R	R-286	NH-1	Número de aplicação inicial	Número de aplicação final		
	Nome das Peças Coloridas	Nº Peça Básico							
1	Chassi Comp.	50100-KPE-870	ZB	ZB	ZB			C-29	1
2	Carenagem, Dianteira	61300-KPE-870	ZB	ZC	ZA			C-1.3	9
3	Carcaça Farol	61302-KPE-900	ZD	ZD	ZD			C-1.3	10
4	Tampa Lateral Dianteira Esquerda	83601-KPE-900	ZA	ZA	ZA			C-15.3	5
5	Tampa Lateral Dianteira Direita	83501-KPE-900	ZA	ZA	ZA			C-15.3	2
6	Pára-Lama Traseiro	80100-KPE-870	ZB	ZC	ZA			C-24.3	3
7	Pára-Lama Dianteiro	61100-KPE-900	ZH	ZF	ZG			C-7.3	1
8	Suporte Superior	95014-22200	ZB	ZB	ZB			C-5	9
9	Emblema, HONDA	61310-KPE-870	ZA	ZA	ZA			C-33.3	1
10	Emblema, Carenagem Superior Esquerda	87126-KPE-700	ZA	ZB	ZC			C-33.3	3
11	Emblema, Carenagem Inferior Esquerdo	87128-KPE-700	ZA	ZB	ZC			C-33.3	5
12	Emblema, Carenagem Superior Direita	87125-KPE-700	ZA	ZB	ZC			C-33.3	2
13	Emblema, Carenagem Inferior Direita	87127-KPE-700	ZA	ZB	ZC			C-33.3	4
14	Emblema, Tampa Lateral	87130-KPE-900	-	ZB	-			C-33.3	6
15	Emblema, Tampa Lateral	87130-KPE-870	ZA	-	ZA			C-33.3	6
16	Espelho Freio Traseiro	43100-KPF-900	ZA	ZA	ZA			C-11	2
17	Protetor Motor	50360-KPE-900	ZB	ZB	ZB			C-29	3
18	Assento Comp.	77200-KPE-900	ZA	ZB	ZA			C-14.1	1
19	Carenagem, Esquerda	19200-KPE-700	ZA	ZB	ZC			C-13.3	16
20	Carenagem, Direita	19100-KPE-700	ZA	ZB	ZC			C-13.3	15
21	Tampa Lateral Esquerda	83605-KPE-900	-	ZH	-			C-15.3	6
22	Tampa Lateral Esquerda	83605-KPE-870	ZB	-	ZA			C-15.3	6
23	Tampa Lateral Direita	83505-KPE-900	-	ZH	-			C-15.3	3
24	Tampa Lateral Direita	83505-KPE-870	ZB	-	ZA			C-15.3	3
25	Tanque Combustível	17510-KPE-900	ZB	ZB	ZB			C-13.3	7



## Mangueira de Combustível, Mangueiras de Aplicação Geral e Mangueira de Vinil

- As “mangueiras de combustível de peças padronizadas”, as “mangueiras de aplicações gerais” e as “mangueiras de vinil” são fornecidas sem embalagem (granel) em forma de bobinas.
- Quando necessitar efetuar o pedido destas “mangueiras”, verifique no Catálogo de Peças o código da “mangureira padrão” e em seguida coloque entre parênteses o código da “mangureira sem embalagem (granel)” relativa utilizando a tabela abaixo.  
(O comprimento padrão das “mangueiras sem embalagem (granel)” é de 1 metro. As mangueiras indicadas com o símbolo < > também estão disponíveis com as medidas de 3 a 8 metros).
- Quando necessitar de troca, corte a mangueira sem embalagem (granel) na medida especificada. Esta medida pode ser verificada no nome da peça (verifique no manual de Serviços ou nas instruções que acompanham as mangueiras sem embalagem (granel) os procedimentos para o corte e instalação).
- A relação abaixo especifica o código das mangueiras padrão e as respectivas mangueiras sem embalagem (granel) e suas medidas. Certifique-se de que estes números sejam aplicados somente para as peças de reposição relacionadas.

Mangueira de Combustível				Mangueira de Aplicação Geral				Mangueira de Aplicação Geral			
Número de Peça Padrão	Número de Peça sem Embalagem (granel)	Peça sem Embalagem (granel)		Número de Peça Padrão	Número de Peça sem Embalagem (granel)	Peça sem Embalagem (granel)		Número de Peça Padrão	Número de Peça sem Embalagem (granel)	Peça sem Embalagem (granel)	
		Diâmetro interno (mm)	Comprimento (m)			Diâmetro interno (mm)	Comprimento (m)			Diâmetro interno (mm)	Comprimento (m)
95001-30XXX-2X	95001-30001-20M	3.0	1	95005-30XXX-3X	95005-30001-30M	3.0	1	95005-75XXX-1X	95005-75001-10M	7.3	1
95001-30XXX-3X	95001-30001-30M	3.0	1	95005-30XXX-5X	95005-30001-50M	3.0	1	95005-75XXX-2X	<95005-75003-10M>	7.3	3
9500-30XXX-4X	95001-30001-40M	3.0	1	95005-35XXX-1X	95005-35001-10M	3.5	1	95005-80XXX-1X	95005-80001-10M	8.0	1
95001-35XXX-2X	95001-35001-50M	3.5	1	95005-35XXX-4X	<95005-35003-10M>	3.5	3	95005-80XXX-1X	<95005-80003-10M>	8.0	3
95001-35XXX-5X	<95001-35003-50M>	3.5	3	95005-35XXX-2X	95005-35001-20M	3.5	1	95005-80XXX-2X	95005-80001-20M	8.0	1
95001-35XXX-3X	95001-35001-60M	3.5	1	95005-35XXX-3X	95005-35001-30M	3.5	1	95005-80XXX-3X	95005-80001-30M	8.0	1
95001-35XXX-4X	<95001-35003-60M>	3.5	3	95005-35XXX-5X	95005-35001-50M	3.5	1	95005-80XXX-5X	95005-80001-50M	8.0	1
95001-35XXX-6X				95005-45XXX-1X	95005-45001-10M	4.5	1	95005-11XXX-3X	95005-11001-30M	11.0	1
95001-45XXX-2X	95001-45001-50M	4.5	1	95005-45XXX-4X	<95005-45003-10M>	4.5	3	95005-11XXX-5X	95005-11001-50M	11.0	1
95001-45XXX-3X	<95001-45003-50M>	4.5	3	95005-45XXX-2X	95005-45001-20M	4.5	1	95005-12XXX-1X	95005-12001-10M	12.0	1
95001-45XXX-3X	95001-45001-60M	4.5	1	95005-45XXX-3X	95005-45001-30M	4.5	1	95005-12XXX-2X	<95005-12003-10M>	12.0	3
95001-45XXX-4X	<95001-45003-60M>	4.5	3	95005-45XXX-5X	95005-45001-50M	4.5	1	95005-12XXX-3X	95005-12001-30M	12.0	1
95001-45XXX-6X	<95001-45008-60M>	4.5	8	95005-50XXX-3X	95005-50001-30M	5.0	1	95005-12XXX-5X	95005-12001-50M	12.0	1
95001-55XXX-2X	95001-55001-50M	5.5	1	95005-50XXX-3X	<95005-50003-30M>	5.0	3	95005-91XXX-3X	95005-91001-30M	12.0	1
95001-55XXX-5X	<95001-55003-50M>	5.5	3	95005-50XXX-5X	95005-50001-50M	5.0	1	95005-91XXX-5X	95005-91001-50M	12.0	1
95001-55XXX-5X	<95001-55008-50M>	5.5	8	95005-55XXX-1X	95005-55001-10M	5.3	1	95005-92XXX-3X	95005-92001-30M	12.0	1
95001-55XXX-3X	95001-55001-60M	5.5	1	95005-55XXX-4X	<95005-55003-10M>	5.3	3	95005-92XXX-5X	95005-92001-50M	12.0	1
95001-55XXX-4X	<95001-55003-60M>	5.5	3	95005-55XXX-2X	<95005-55008-10M>	5.3	8	95005-14XXX-1X	95005-14001-10M	14.0	1
95001-55XXX-6X	<95001-55008-60M>	5.5	8	95005-65XXX-1X	95005-65001-10M	6.5	1	95005-14XXX-2X	95005-14001-20M	14.0	1
95001-75XXX-2X	95001-75001-50M	7.5	1	95005-65XXX-2X	<95005-65003-10M>	6.5	3	95005-14XXX-3X	<95005-14003-20M>	14.0	3
95001-75XXX-5X	<95001-75003-50M>	7.5	3	95005-65XXX-3X	95005-65001-20M	6.5	1	95005-14XXX-5X	95005-14001-50M	14.0	1
95001-75XXX-3X	95001-75001-60M	7.5	1	95005-70XXX-3X	95005-70001-30M	7.0	1	95005-17XXX-1X	95005-17001-10M	17.0	1
95001-75XXX-4X	<95001-75003-60M>	7.5	3	95005-70XXX-3X	<95005-70003-30M>	7.0	3	95005-17XXX-2X	95005-17001-20M	17.0	1
95001-75XXX-6X	<95001-75008-60M>	7.5	8	95005-70XXX-5X	95005-70001-50M	7.0	1	95005-17XXX-3X	95005-17001-30M	17.0	1
95001-80XXX-2X	95001-80001-50M	8.0	1					95005-17XXX-5X	95005-17001-50M	17.0	1
95001-80XXX-5X											
95001-80XXX-3X											
95001-80XXX-4X	95001-80001-60M	8.0	1								
95001-80XXX-6X											

### ⚠ CUIDADO

É perigoso confundir uma “Mangueira de Combustível” com a “Mangueira de Aplicações Gerais” ou com a “Mangueira de Vinil”. Cada “Mangueira” tem sua utilização apropriada. Nunca utilize uma “Mangueira de Aplicações Gerais” ou a “Mangueira de Vinil” no lugar de uma “Mangueira de Combustível” ou vice-versa.

Use sempre a mangueira sem embalagem (granel) especificada, utilizando as instruções de corte e instalação dos Manuais de Serviços e das instruções que são fornecidas juntamente com a embalagem.

## Mangueira de Combustível, Mangueiras de Aplicação Geral e Mangueira de Vinil

Mangueira de Vinil				
Número de Peça Standard	Número de peça Sem Embalagem (granel)	Peça sem Embalagem (granel)		
		Diâmetro Interno (mm)	Diâmetro Externo (mm)	Comprimento (m)
95003-01XXX-3X	95003-01001-60M	2.9	6.8	1
95003-01XXX-60	<95003-01003-60M>	2.9	6.8	3
95003-03XXX-3X	95003-03001-60M	3.0	6.0	1
95003-03XXX-60	<95003-03003-60M>	3.0	6.0	1
95003-05XXX-3X	95003-05001-60M	3.5	6.5	1
95003-05XXX-60	<95003-05003-60M>	3.5	6.5	3
	<95003-05008-60M>	3.5	6.5	8
95003-07XXX-1X	95003-07001-10M	4.0	7.0	1
95003-07XXX-20	<95003-07003-10M>	4.0	7.0	3
95003-07XXX-3X	95003-07001-60M	4.0	7.0	1
95003-07XXX-60	<95003-07003-60M>	4.0	7.0	3
	<95003-07008-60M>	4.0	7.0	8
95003-07XXX-7X	95003-07001-70M	4.0	7.0	1
	<95003-07003-70M>	4.0	7.0	3
	<95003-07008-70M>	4.0	7.0	8
95003-08XXX-1X	95003-08001-10M	4.5	6.5	1
	<95003-08003-10M>	4.5	6.5	3
	<95003-08008-10M>	4.5	6.5	8
95003-09XXX-3X	95003-09001-60M	4.5	8.0	1
95003-09XXX-60	<95003-09003-60M>	4.5	8.0	3
95003-12XXX-1X	95003-12001-10M	5.0	7.0	1
95003-12XXX-20	<95003-12003-10M>	5.0	7.0	3
	<95003-12008-10M>	5.0	7.0	8
95003-10XXX-1X	95003-10001-10M	5.0	8.0	1
95003-10XXX-20	<95003-10003-10M>	5.0	8.0	3
95003-10XXX-3X	95003-10001-60M	5.0	8.0	1
95003-10XXX-60	<95003-10003-60M>	5.0	8.0	3
95003-11XXX-3X	95003-11001-60M	5.0	9.0	1
95003-11XXX-60	<95003-11003-60M>	5.0	9.0	3
	<95003-11008-60M>	5.0	9.0	8
95003-14XXX-1X	95003-14001-10M	6.0	9.0	1
95003-14XXX-20	<95003-14003-10M>	6.0	9.0	3
95003-14XXX-3X	95003-14001-60M	6.0	9.0	1
	<95003-14003-60M>	6.0	9.0	3
95003-17XXX-1X	95003-17001-10M	7.0	9.0	1
	<95003-17003-10M>	7.0	9.0	3
95003-19XXX-1X	95003-19001-10M	7.0	11.0	1
95003-19XXX-20	<95003-19003-10M>	7.0	11.0	3
	<95003-19008-10M>	7.0	11.0	8
95003-19XXX-3X	95003-19001-60M	7.0	11.0	1
95003-19XXX-60	<95003-19003-60M>	7.0	11.0	3
	<95003-19008-60M>	7.0	11.0	8
95003-21XXX-1X	95003-21001-10M	8.0	9.0	1
95003-21XXX-20	<95003-21003-10M>	8.0	9.0	3
95003-23XXX-1X	95003-23001-10M	8.0	12.0	1
95003-23XXX-20	<95003-23003-10M>	8.0	12.0	3

Mangueira de Vinil				
Número de Peça Standard	Número de peça Sem Embalagem (granel)	Peça sem Embalagem (granel)		
		Diâmetro Interno (mm)	Diâmetro Externo (mm)	Comprimento (m)
95003-23XXX-3X	95003-23001-60M	8.0	12.0	1
95003-23XXX-60	<95003-23003-60M>	8.0	12.0	3
	<95003-23008-60M>	8.0	12.0	8
95003-25XXX-1X	95003-25001-10M	9.0	11.0	1
95003-25XXX-20	<95003-25003-10M>	9.0	11.0	3
95003-25XXX-3X	95003-25001-60M	9.0	11.0	1
	<95003-25003-60M>	9.0	11.0	3
95003-25XXX-7X	95003-25001-70M	9.0	11.0	1
	<95003-25003-70M>	9.0	11.0	3
95003-27XXX-1X	95003-27001-10M	9.0	13.0	1
95003-27XXX-20	<95003-27003-10M>	9.0	13.0	3
95003-27XXX-3X	95003-27001-60M	9.0	13.0	1
95003-27XXX-60	<95003-27003-60M>	9.0	13.0	3
95003-33XXX-1X	95003-33001-10M	10.0	14.0	1
95003-33XXX-20	<95003-33003-10M>	10.0	14.0	3
95003-36XXX-1X	95003-36001-10M	11.0	13.0	1
95003-36XXX-20	<95003-36003-10M>	11.0	13.0	3
	<95003-36008-10M>	11.0	13.0	8
95003-37XXX-3X	95003-37001-60M	11.0	15.0	1
95003-37XXX-60	<95003-37003-60M>	11.0	15.0	3
95003-38XXX-1X	95003-38001-10M	12.0	13.0	1
95003-38XXX-20	<95003-38003-10M>	12.0	13.0	3
95003-39XXX-1X	95003-39001-10M	12.0	14.0	1
95003-39XXX-20	<95003-39003-10M>	12.0	14.0	3
95003-40XXX-20	95003-40001-10M	12.0	16.0	1
	<95003-40003-10M>	12.0	16.0	3
95003-40XXX-3X	95003-40001-60M	12.0	16.0	1
95003-40XXX-60	<95003-40003-60M>	12.0	16.0	3
95003-43XXX-1X	95003-43001-10M	13.0	15.0	1
95003-43XXX-20	<95003-43003-10M>	13.0	15.0	3
	<95003-43008-10M>	13.0	15.0	8
95003-45XXX-1X	95003-45001-10M	14.0	18.0	1
95003-45XXX-20	<95003-45003-10M>	14.0	18.0	3
	<95003-45008-10M>	14.0	18.0	8
95003-50XXX-1X	95003-50001-10M	16.0	19.0	1
95003-50XXX-20	<95003-50003-10M>	16.0	19.0	3
95003-50XXX-3X	95003-50001-60M	16.0	19.0	1
	<95003-50003-60M>	16.0	19.0	3
95003-55XXX-1X	95003-55001-10M	17.5	20.5	1
95003-55XXX-20	<95003-55003-10M>	17.5	20.5	3
95003-60XXX-1X	95003-60001-10M	22.0	27.0	1
95003-60XXX-20	<95003-60003-10M>	22.0	27.0	3
95003-60XXX-3X	95003-60001-60M	22.0	27.0	1
95003-60XXX-60	<95003-60003-60M>	22.0	27.0	3

### CUIDADO

É perigoso confundir uma “Mangueira de Combustível” com a “Mangueira de Aplicações Gerais” ou com a “Mangueira de Vinil”. Cada “Mangueira” tem sua utilização apropriada. Nunca utilize uma “Mangueira de Aplicações Gerais” ou a “Mangueira de Vinil” no lugar de uma “Mangueira de Combustível” ou vice-versa.

Use sempre a mangueira sem embalagem (granel) especificada, utilizando as instruções de corte e instalação dos Manuais de Serviços e das instruções que são fornecidas juntamente com a embalagem.

## Composição do número de identificação das Mangueiras

Exemplo: 9 5 0 0 1 - 7 5 0 0 1 - 5 0 M

Número de Peça sem Embalar : Refere-se a Peça sem Embalar

Código da Marca (Tipo de Mangueira) (Mangueira de Combustível e Mangueira de Aplicação Geral)

Código de reposição (para Mangueira Adicional); (Mangueira de Vinil)

- Indica a marca do número ou a Sequência de Troca. O código para a peça sem embalagem deve ser estritamente 0 (Zero).

Tipos de Código:

- Mangueira de Combustível

- 5 : Trançada Interior Preta
- 2 : Trançada Exterior Roxa (Somente com 3 mm de diametro Interno)
- 6 : Preta
- 3 : Roxa (Somente 3 mm de diametro Interno)
- 4 : Cinza com faixa Roxa (Somente com 3 mm de diametro Interno)

- Mangueira de Aplicação Geral:
  - 1 : Cinza
  - 2 : Cinza
  - 3 : Preta
  - 5 : Preta

- Mangueira de Vinil
  - 1 : Transparente
  - 2 : Preta
  - 3 : Roxo Claro
  - 7 : Preto Palido
  - 6 : Roxo Claro

Comprimento : 001 : 1 m (Standard)  
003 : 3 m  
008 : 8 m

Código de Diâmetro Interno (Mangueira de Combustível e Mangueira de aplicação geral)

- |             |                                     |
|-------------|-------------------------------------|
| 30 : 3,0 mm | 11 : 11 mm                          |
| 35 : 3,5 mm | 91 : 12 (Diametro Externo de 15) mm |
| 45 : 4,5 mm | 92 : 12 (Diametro Externo de 16) mm |
| 50 : 5,0 mm | 12 : 12 (Diametro Externo de 17) mm |
| 55 : 5,3 mm | 14 : 14 mm                          |
| 5,5 mm      | 17 : 17 mm                          |
| 65 : 6,5 mm |                                     |
| 70 : 7,0 mm |                                     |
| 75 : 7,3 mm |                                     |
| 7,5 mm      |                                     |
| 80 : 8,0 mm |                                     |

Código de Diâmetro Externo / Interno (Mangueira de Vinil)

- |                        |                          |                          |
|------------------------|--------------------------|--------------------------|
| 01 : DI 2,9, DE 6,8 mm | 14 : DI 6,0, DE 9,0 mm   | 37 : DI 11,0, DE 15,0 mm |
| 03 : DI 3,0, DE 6,0 mm | 17 : DI 7,0, DE 9,0 mm   | 38 : DI 12,0, DE 13,0 mm |
| 05 : DI 3,5, DE 6,5 mm | 19 : DI 7,0, DE 11,0 mm  | 39 : DI 12,0, DE 14,0 mm |
| 07 : DI 4,0, DE 7,0 mm | 21 : DI 8,0, DE 9,0 mm   | 40 : DI 12,0, DE 16,0 mm |
| 08 : DI 4,5, DE 6,5 mm | 23 : DI 8,0, DE 12,0 mm  | 43 : DI 13,0, DE 15,0 mm |
| 09 : DI 4,5, DE 8,0 mm | 25 : DI 9,0, DE 11,0 mm  | 45 : DI 14,0, DE 18,0 mm |
| 12 : DI 5,0, DE 7,0 mm | 27 : DI 9,0, DE 13,9 mm  | 50 : DI 16,0, DE 19,0 mm |
| 10 : DI 5,0, DE 8,0 mm | 33 : DI 10,0, DE 14,0 mm | 55 : DI 17,5, DE 20,5 mm |
| 11 : DI 5,0, DE 9,0 mm | 36 : DI 11,0, DE 13,0 mm | 60 : DI 22,0, DE 27,0 mm |

Tipo de Mangueira : 1 Mangueira de Combustível  
2 Mangueira de Aplicação Geral  
3 Mangueira de Vinil

## Instruções para o uso do tempo de mão-de-obra (T.M.O.)

O tempo padrão de mão-de-obra (TMO) é utilizado para determinar o tempo de serviço necessário para a substituição das peças e posterior ajuste. Para as peças que não apresentam (T.M.O.) devem ser utilizados os tempos das peças correlatas.

### 1. O T.M.O. é baseado nas seguintes condições de serviço:

- Serviço executado por mecânico experiente em motocicletas HONDA, trabalhando em ritmo normal.
- O tempo necessário para inspeção, regulagem e teste operacional, após o reparo, está incluído no T.M.O.
- Utilização de todas as ferramentas especiais necessárias ao serviço.

### 2. Método de Computação

O tempo de Serviço está tabelado em décimos de hora para simplificar o cálculo global.

Exemplo: 0,3 = 18 Minutos

5,6 = 5 Horas e 36 Minutos

Tabela de Conversão

Horas	Minutos	Horas	Minutos
0,1	6	0,6	36
0,2	12	0,7	42
0,3	18	0,8	48
0,4	24	0,9	54
0,5	30	1,0	60

### 3. Cálculo do tempo de serviço

Quando vários serviços são executados em uma mesma motocicleta, o tempo de serviço deve ser calculado de acordo com a natureza dos serviços

#### a. Serviços de natureza não duplicada

São serviços sem correlação, isto é, serviços cuja execução de um não afeta o outro. O tempo de serviço será a soma de cada peça substituída.

Exemplo: Substituição do Cilindro e Mola de Embreagem

Item de Serviço	T.M.O.
Cilindro	*3,6
Mola de Embreagem	1,0

O T.M.O. para o serviço é  $3,6 + 1,0 = 4,6$

#### b. Serviços de natureza duplicada

São serviços cuja execução de um afeta diretamente o outro. O tempo de serviço será da peça de maior tempo.

Exemplo: Substituição do Pistão e Junta do Cabeçote

Item de Serviço	T.M.O.
Junta do Cabeçote	*3,1
Pistão	*3,6

O T.M.O. para o serviço será 3,6

#### c. Serviços de natureza mista

Tipo de serviço comum no reparo de uma motocicleta

São serviços de natureza duplicada executados simultaneamente com serviço de natureza não duplicada.

Exemplo: Substituição do Tambor Seletor Comp., Árvore de Manivelas Comp., e Junta da Carcaça do Motor.

Item de Serviço	T.M.O.
Tambor Seletor	*5,9
Árvore de Manivelas	*6,7
Desmontagem da Carcaça do Motor	*5,7

O T.M.O. para o serviço é  $(5,9 + 6,7) - 5,7 = 6,9$

A desmontagem da carcaça do motor é um serviço de natureza duplicada.

O T.M.O. identificado com asterisco (\*) inclui a remoção e instalação do motor.

As peças identificadas com o símbolo "•" têm o mesmo T.M.O. da peça imediatamente descrita acima.

#### 4. Operações de Natureza Distinta

##### a. Remoção e instalação

Nº	Item de Serviço	T.M.O.
1	Motor	2,2
2	Cabeçote	*3,1
3	Carburador	0,9

##### b. Ajuste, medição, limpeza do Motor

Nº	Item de Serviço	T.M.O.
1	Inspeção do Óleo do Motor (Excluindo troca de óleo)	0,1
2	Limpeza da Tela de Filtro de Óleo	0,9
3	Limpeza do Elemento do Filtro de Ar	0,1
4	Medição de Compressão	0,1
5	Ajuste e Limpeza da Vela de Ignição	0,1
6	Inspeção de Ponto de Ignição	0,2
7	Ajuste da Folga de Válvulas	1,7
8	Ajuste da Operação de Aceleração	0,1
9	Ajuste da Marcha Lenta do Carburador	0,1
10	Medição do Nível da Bóia do Carburador	1,1
11	Verificação do Nível de Eletrólito da Bateria	0,2
12	Ajuste da Embreagem	0,1

##### Chassi

Nº	Item de Serviço	T.M.O.
1	Sangria de Ar do Freio Dianteiro	0,2
2	Sangria de Ar do Freio Traseiro	0,1
3	Teste de Funcionamento do Freio	0,1
4	Regulagem do Farol	0,1
5	Corrente de Transmissão (inclui o ajuste da tensão, mas não inclui a troca)	0,1

##### c. Revisão geral

Nº	Item de Serviço	T.M.O.
1	Carburador	1,3

Todas as informações, ilustrações e especificações incluídas nesta publicação são baseadas nas informações mais recentes disponíveis sobre o produto no momento de autorizar a impressão. A MOTO HONDA AMAZÔNIA LTDA. se reserva o direito de alterar as características do veículo a qualquer momento sem aviso prévio, sem incorrer em obrigações de qualquer espécie. Nenhuma parte desta publicação pode ser reproduzida sem autorização por escrito.

MOTO HONDA DA AMAZÔNIA LTDA  
Depto. de Serviços Pós-Venda  
Setor de Publicações Técnicas.

## Instruction for use of parts catalogue

- This parts catalogue was prepared based on the latest information available as of September, 24, 2004
- Always specify the part number when ordering a part.
  - Check the model, type, serial numbers, color, maker, and the size as needed before ordering a part.
  - Note that the illustrations (part drawings) can differ from the actual parts in shape. They are given just to help you to refer to the parts.
- When modifications or additions to this parts catalogue are made, a revised edition will be issued at an appropriate time, with successively progressing revision numbers on the cover.
- **We recommend obtaining such revisions in order to keep your parts catalogue up-to-date at all times. To check whether a parts catalogue revision has been issued, please contact your HONDA distributor.**

## Contents

• Instruction for use of parts catalogue .....	17
• How to refer to the part information.....	18
• Part catalogue structure.....	19
• When the parts were revised .....	20
• Abbreviations used in the parts catalogue .....	20
• How to check the part block and serial numbers .....	21
• Models, area codes and applicable serial numbers .....	21
• Construction of vehicle identification number (VIN) 1996~ .....	22
• Color chart .....	23
• Fuel Hose, general Purpose Hoses and Vinyl Hose.....	27
• Bulk Part number of Fuel Hose, General Purpose Hose and Vinyl Hose .....	29
• How to use the flat rate time (F.R.T.) .....	30
• Index Engine group.....	49
• Index Frame group.....	52
• Part. No. index .....	258

## How to refer to the part information

### B Reference with "Part number index"

#### PART Nº INDEX

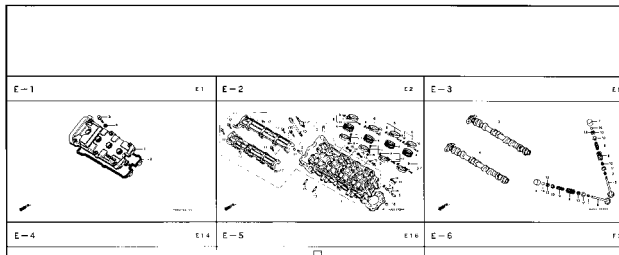
Part Nº	Block Nº	Part Nº	Block Nº	Part Nº	Block Nº	Part Nº	Block Nº	Par
<b>06000</b>								
06430-GCE-900	F-10	14321-GB6-911	E-4	16100-GCE-951	E-17	22630-GB2-000	E-7	28;
06450-GCE-900	F-8	14401-GNS-911	E-3	16100-GCE-961	E-17	22631-HF7-003	E-7	28;
<b>11000</b>								
11100-GCE-900	E-12	14511-GB4-680	E-4	16116-GB4-003	E-17	22641-GN8-900	E-7	28;
11191-GCE-900	E-12	14550-035-020	E-4	16148-141-881	E-17	22660-GCE-900	E-7	28;
11200-GCE-900	E-12	14502-086-000	E-4	16155-168-681	E-17	22804-GB2-000	E-7	28;
11330-GCE-900	E-6	14531-035-000	E-4	16163-GBG-960	E-17	22810-GN5-910	E-6	30;
11341-GCE-900	E-10	14541-GB4-680	E-4	16165-GCE-901	E-17	22820-KEV-900	E-6	30;
11394-GW8-680	E-6	14566-086-030	E-4	16175-GB9-911	E-17	22830-GN5-910	E-6	30;
<b>12000</b>								
12101-GCE-900	E-6	14610-086-013	E-4	16176-GBD-911	E-17	22836-GN5-910	E-6	30;
12191-GS4-761	E-5	14670-035-031	E-4	16199-428-771	E-17	22846-GN5-910	E-6	30;
12200-GCE-900	E-2	14675-178-000	E-4	16199-GCE-900	E-17	<b>23000</b>		
12209-GB4-681	E-3	14711-GNS-913	E-3	16201-KCW-880	E-1	23112-GCE-900	E-8	31;
12237-KEV-305	E-2	14721-GF6-010	E-3	16211-GS5-750	E-1	23122-GCE-900	E-7	31;
12245-KEV-305	E-2	14751-GNS-911	E-3	16236-GBG-900	E-12	23123-GCE-900	E-7	31;
12250-GF6-000	E-2	14771-GB4-680	E-3	16910-GAH-690	F-12	23124-GCE-900	E-7	31;
12251-GF6-010	E-2	14781-MA6-000	E-3	16951-KEV-900	E-17	23126-GCE-900	E-7	31;
12255-GF6-000	E-2	15100-GBG-831	E-9	<b>17000</b>				31;
12991-ARB6-010	E-1	15110-178-000	E-0	17111-GBG-850	E-1	23211-GNS-910	E-8	31;
				17111-GNS-980	E-1	23212-GCE-900	E-14	31;
				17205-GCE-900	F-15	23216-GN5-910	E-8	31;
				17212-GCE-900	F-15	23217-GNS-910	E-8	31;
				17213-GCE-900	F-15	23221-GCE-900	E-14	31;
				17230-GCE-900	F-15	23421-KEV-900	E-14	31;
				17991-GEF-5000	F-15	23422-GB4-770	E-14	31;
						23431-KEV-900	E-14	31;
						23441-KEV-900	E-14	31;
						23451-KEV-900	E-14	31;

### C Reference with "Part name index"

#### DESCRIPTION INDEX

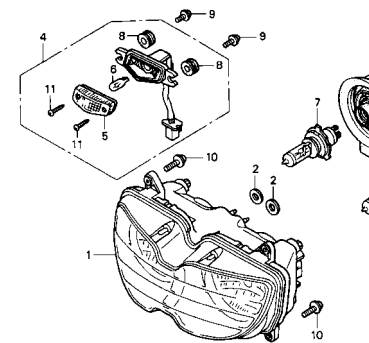
Description	Block Nº	Ref. Nº	Description	Block Nº	Ref. Nº	D
<b>A</b>						
Adjuster S, R Chain	F-10	18	Bolt, Flange, 10 x 50	F-4	16	E
Adjuster S, R Chain	F-11	19	Bolt, Flange, 6 mm	F-6	6	E
Arm Assy, Kick Starter	F-17	2	Bolt, Flange, 6 mm	F-24	2	E
Arm Comp., Cam Chain Tensioner	E-4	3	Bolt, Flange, 6 x 110	E-1	19	E
Arm Comp., Gearshift	E-15	10	Bolt, Flange, 6 x 12	F-20	23	Ct
Arm Comp., Shift Drum Stopper	E-15	7	Bolt, Flange, 6 x 12	F-25	6	Ct
Arm, FR Brake	F-8	9	Bolt, Flange, 6 x 12	F-26	14	Ct
Arm, RR Brake	F-10	8	Bolt, Flange, 6 x 18	E-4	19	Ct
Arm, RR Brake Stopper	F-20	7	Bolt, Flange, 6 x 20	E-1	20	Ct
Arm, Valve Rocker	E-3	4	Bolt, Flange, 6 x 25	E-1	18	Ct
Assy., Cylinder Head	E-2	5	Bolt, Flange, 6 x 25	E-1	21	Ct
Axle, RR Wheel	F-10	2	Bolt, Flange, 6 x 25	F-3	22	Ct
Axle, RR Wheel	F-9	1	Bolt, Flange, 6 x 25	F-23	12	Ct
			Bolt, Flange, 6 x 28	E-10	2	Ct
			Bolt, Flange, 6 x 32	F-6	15	Ct
			Bolt, Flange, 6 x 35	E-10	3	Ct
			Bolt, Flange, 6 x 35	F-10	19	Ct
			Bolt, Flange, 6 x 40	E-6	19	Ct
			Bolt, Flange, 6 x 50	E-12	12	Ct
			Bolt, Flange, 6 x 60	E-12	13	Ct
			Bolt, Flange, 6 x 65	E-6	20	Ct
			Bolt, Flange, 6 x 65	E-12	14	Ct
<b>B</b>						
Bag Tool, 160 mm	F-28	10				
Ball, Steel, #6 (3/16)	F-5	12				
Band S, Air Cleaner Connecting	F-15	9				
Band B1, Wire	F-3	21				
Band Battery	F-25	4				

### A Reference with "Illustrated index"



#### C-1.2

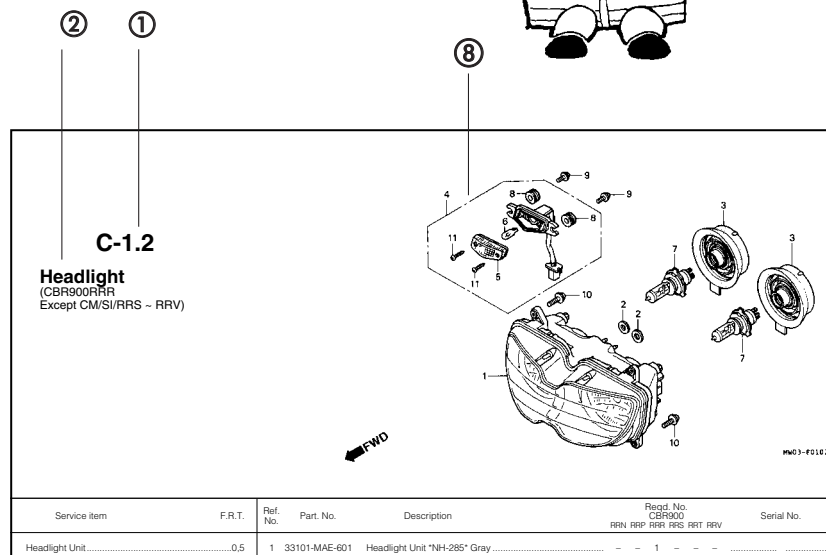
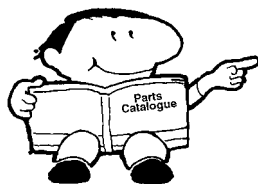
**Headlight  
(CBR900RRR  
Except CM/SI/RRS ~ RRV)**



Service Item	F.R.T.	Ref. No.	Part. No.	Description	Reqd. No.					
					RRN	RRP	RRR	RRS	RRT	RRV
Headlight Unit	0,5	1	33101-MAE-601	Headlight Unit "NH-285" Gray	-	-	1	-	-	-
• Bulb Position Light					-	-	1	-	-	-
• Bulb	0,1				-	-	1	-	-	-
• Bulb, Headlight					-	-	1	-	-	-
			33101-MAE-612	Headlight Unit "NH-283" Gray (Caution During Installation)	-	-	1	-	-	-
			33101-MAE-671	Headlight Unit "NH-1" Black	-	-	1	-	-	-
			33101-MAE-691	Headlight Unit	-	-	1	-	-	-
			33101-MAE-602	Headlight Unit	-	-	1	-	-	-
					-	-	1	-	-	1



## Part catalogue structure



Service item	F.R.T.	Ref. No.	Part. No.	Description	Reqd. No. CBR900 RRR RRP RRS RRT RRV	Serial No.
Headlight Unit	0.5	1	33101-MAE-601	Headlight Unit "NH-285" Gray	1	

Service Item	F.R.T.	Ref. N°	Part. No.	Description	Reqd. No. CBR900 RRR RRP RRS RRT RRV	Serial No.	Note
Headlight Unit	0.5	1	33101-MAE-601	Headlight Unit "NH-285" Gray	1		
• Bulb Position Light	0.1				1		-2351159
• Bulb	0.1				1		-2351712
• Bulb, Headlight	0.1		33101-MAE-612	Headlight Unit "NH-285" Gray (Caution During Installation)	1		-2351309
					1		-2351434
					1		-2350300
					1		-0M300138
			33101-MAE-671	Headlight Unit "NH-1" Black	1		-SM900366
					1		
			33101-MAE-691	Headlight Unit	1		
			33101-MAE-602	Headlight Unit	1		2351160
					1		2351713
					1	1	

① Block number

② Block number

③ Service item/Flat rate time

④ Reference number

- Title number marked with the parenthesis or parentheses indicates that it continues from the previous page.

⑤ Part number

⑥ Description

⑦ HONDA color code

⑧ Assemblies

- Sections framed with broken lines in the exploded view drawings are available as complete assemblies. (Their individual parts can also be obtained.)

⑨ Color description

⑩ Attention

- Attention are shown with the parentheses in the part name column.

⑪ Required quantity

- Reqd. QTY shown in the parenthesis or parentheses indicates the optional part.
- Reqd. QTY marked with "N" indicates the optional part that should be selected as needed.
- Reqd. QTY indicates the number of the part used in the block.

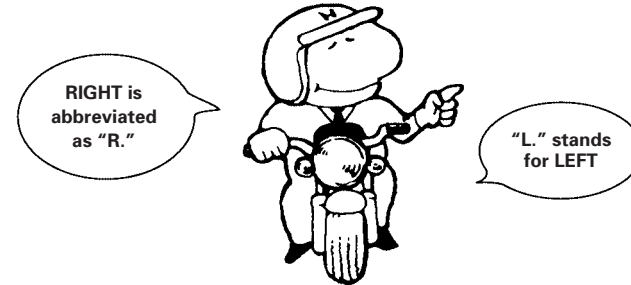
⑫ Serial number

⑬ Note

## When the parts were revised



## Abbreviations used in the parts catalogue



1

Ref. No.	Part. No.	Description	Reqd. No.						Serial No.
			RRN	RRP	RRR	RRS	RRT	RRV	
1	33101-MAE-601	Headlight Unit 'NH-285' Gray .....	-	-	1	-	-	-	~2351159 ~2351712
	33101-MAE-612	Headlight Unit 'NH-283' Gray .....	-	-	1	-	-	-	~2351309
		(Caution During Installation)							~2351434 ~2350300 ~0M300138
	33101-MAE-671	Headlight Unit 'NH-1' Black .....	-	-	1	-	-	-	~SM300366
	33101-MAE-691	Headlight Unit .....	-	-	1	-	-	-	2351160~ 2351713~
	33101-MAE-602	Headlight Unit .....	-	-	1	-	-	-	
			-	-	-	1	1		

The number has been used from the initial model without revision.

When shown at the left side, it is applicable to the models of No. 2351160 and the subsequent numbers.

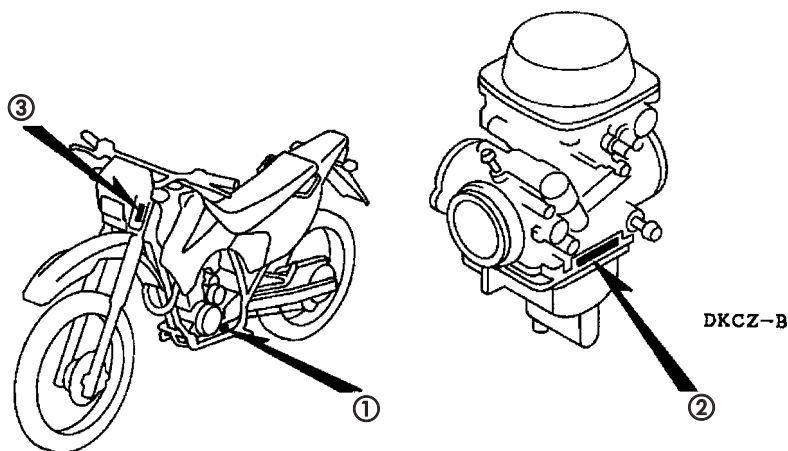
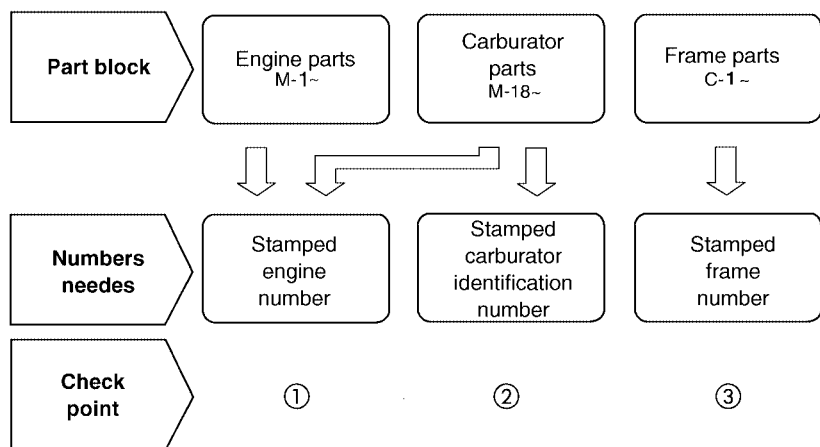
When shown at the right side, it is applicable to the models up to No. 2351159.

\* "L." or "R." in the description of a part stands for the LEFT hand side or the RIGHT hand side. Determine the left or right as if you were in the motorcycle seat.

• The following abbreviations are used in this parts catalogue.

ASSY.....	Assembly
COMP.....	Complete
R.....	Right
L.....	Left
STD.....	Standard
MM.....	Millimeter
G.....	Gram
T (22T).....	Tooth (22 Teeth)
A.....	Ampere
V.....	Volt
W.....	Watt
WL.....	With labelling
WOL.....	Without labelling
L.E.D.....	Light emitted diode
KPH.....	Kilometers per hour
MPH.....	Miles per hour
L (100L).....	Link (100 Links)
A.C.....	Alternating current
D.C.....	Direct current
IN.....	Inlet
EX.....	Exhaust
FR.....	Front
RR.....	Rear
HEX.....	Hexagonal
A.M.....	Attaching mark
T.M.....	Transcript mark
C.D.I.....	Capacitive discharge ignition
ABS.....	Anti-lock brake system
1LA.....	República Dominicana, El Salvador, Venezuela, Guatemala, Guiana (Mercosul: Argentina, Paraguai, Uruguay)
2LA.....	Colômbia, México

## How to check the part block and serial numbers



## Models, area codes and applicable serial numbers

Models, area codes and applicable serial Nos. given in this parts catalogue can be identified as follows.

Parts with area codes are exclusive for models destined for countries designated.

If no area codes are listed, parts are for common use.

Model	Area code	Type	Applicable engine serial No.	Applicable frame serial No.	Applicable carburetor identification No.
XR250	BR	Brazil	MC34E~ 2000001~	9C2MD3400 2R000001~	VEA1A
XR250 (02)	1LA	Brazil	•	•	VEA1A
	2LA	Brazil	•	•	
XR250 (03)	BR	Brazil	MC34E~ 3100001~	9C2MD3400 3R100001~	VEA1B
	CO	Colômbia	•	•	VEA1D
	3LA	Latin America	•	•	VEA1C
XR250 (04)	BR	Brazil	MC34E~ 4000001~	9C2MD3400 4R000001~	VEA1B
	CO	Colômbia	•	•	VEA1D
	3LA	Latin America	•	•	VEA1C
XR250 (05)	BR	Brazil	MC34E~ 5000001~	9C2MD3400 5R000001~	VEA1B
	2LA	Latin America	•	•	VEA1E
	3LA	Latin America	•	•	VEA1F

\* Of carburetor identification numbers, only the portions underlined in the example below are used for registration.

• Note: According to Project of Production.

VCECAA KC

### Selection table for lock or blank key

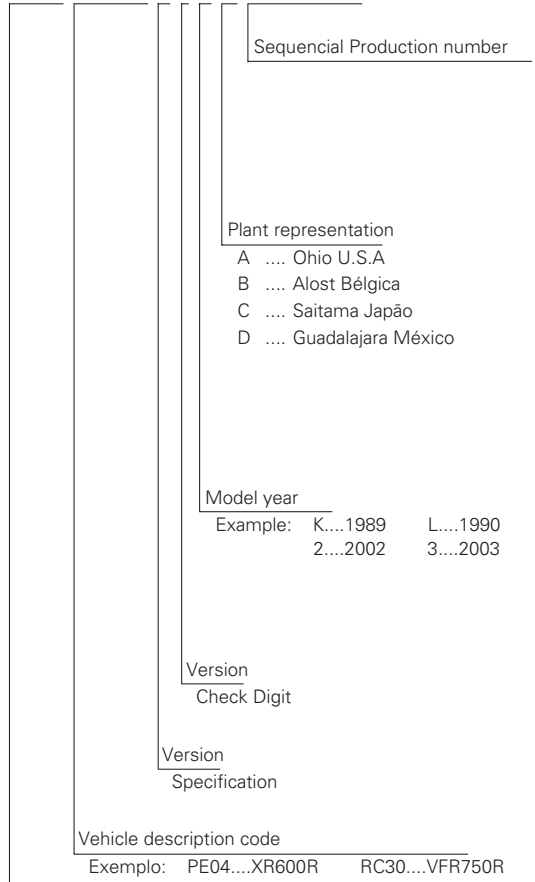
Refer to the following selection table to select the lock or blank key.

Type	Key No.
1	A**, B**

\*: 0, 1, 2, 3, 4, 5, 6, 7, 8 or 9

## Construction of vehicle identification number (V.I.N) 1996 ~

Example: J H 2 P E 0 4 \* K M 2 0 0 0 1



Sequential Production number

Plant representation

- |                           |                        |                              |
|---------------------------|------------------------|------------------------------|
| A .... Ohio U.S.A         | E .... Montesa Espanha | R .... Manaus Brasil         |
| B .... Alost Bélgica      | F .... Atessa Itália   | S .... Susuka Japão          |
| C .... Saitama Japão      | K .... Kumamoto Japão  | T .... Tochigi Japão         |
| D .... Guadalajara México | M .... Hamamatsu Japão | 4 .... Carolina do Sul U.S.A |

Model year

- Example: K....1989   L....1990   M....1991   N....1992   X....1999 (Exceto I.O.Q.U)   Y....2000   1....2001  
 2....2002   3....2003   4....2004   5....2005   6....2006   7....2007   8....2008   9....2009

Version  
Check Digit

Version  
Specification

Vehicle description code  
Exemplo: PE04....XR600R   RC30....VFR750R

Make and Type of code

- |   |   |
|---|---|
| JH2 ..... HONDA, Motorcycle (Manufactured in JAPAN)   | VTM ..... HONDA, Motorcycle (Manufactured in SPAIN)           |
| 1HF ..... HONDA, Motorcycle (Manufactured in U.S.A.)  | ZDC ..... HONDA, Motorcycle (Manufactured in ITALY)           |
| YC1 ..... HONDA, Motorcycle (Manufactured in BELGIUM) | JH3 ..... HONDA, All terrain vehicle (Manufactured in JAPAN)  |
| 9C2 ..... HONDA, Motorcycle (Manufactured in BRAZIL)  | 478 ..... HONDA, All terrain vehicle (Manufactured in U.S.A.) |
| 3H1 ..... HONDA, Motorcycle (Manufactured in MEXICO)  |   |

## Color chart

- When ordering a colored part, refer to the chart below and use a part number consisting of the relevant basic part number to which has been added a part color code.

### XR250 (~ 2002)

No.	Model		XR250						Aplicable block No.	Ref. No.
	Color		Ross White NH-196	Maceió Red R-206	Storm Blue PB-319R	Aplicable model				
	Code		NH-196	R-206	PB-319	Initial applicable model	Final applicable model			
	Name of colored parts	Basic part No.								
1	Body Comp., Frame	50100-KPE-900	ZA	ZA	ZA			C-28	1	
2	Case Set Headlight	61300-KPE-900	ZD	ZF	ZE			C-1	9	
3	Case, Headlight	61302-KPE-900	ZD	ZD	ZD			C-1	10	
4	Cover, L. FR .Side	83601-KPE-900	ZA	ZA	ZA			C-15	5	
5	Cover, R. FR .Side	83501-KPE-900	ZA	ZA	ZA			C-15	2	
6	Fender Set, RR	80100-KPE-900	ZD	ZF	ZE			C-24	3	
7	Fender FR	61100-KPE-900	ZA	ZC	ZD			C-7	1	
8	Holder, Upper	95014-22200ZB	ZB	ZB	ZB			C-5	9	
9	Mark, HONDA	61310-KPE-900	ZA	ZA	ZB			C-33	1	
10	Mark, L. Upper Shroud	87126-KPE-900	ZA	ZB	ZC			C-33	3	
11	Mark, L. Under Shroud	87128-KPE-900	ZA	ZB	ZC			C-33	5	
12	Mark, R. Upper Shroud	87125-KPE-900	ZA	ZB	ZC			C-33	2	
13	Mark, R. Under Shroud	87127-KPE-900	ZA	ZB	ZC			C-33	4	
14	Mark, Side Cover	87130-KPE-900	ZA	ZB	ZC			C-33	6	
15	Panel Comp., RR.Brake	43100-KPF-900	ZB	ZB	ZB			C-11	2	
16	Pipe Comp., Skid	50360-KPE-900	ZB	ZB	ZB			C-28	3	
17	Seat Comp., Double	77200-KPE-900	ZA	ZA	ZA			C-14	1	
18	Shroud Set, L	19200-KPE-900	ZA	ZB	ZC			C-13	16	
19	Shroud Set, R	19100-KPE-900	ZA	ZB	ZC			C-13	15	
20	Side Cover Set L.	83605-KPE-900	ZD	ZF	ZE			C-15	6	
21	Side Cover Set R	83505-KPE-900	ZD	ZF	ZE			C-15	3	
22	Tank Comp., Fuel	17510-KPE-900	ZB	ZB	ZB			C-13	7	

## Color chart

- When ordering a colored part, refer to the chart below and use a part number consisting of the relevant basic part number to which has been added a part color code.

### XR250 (2003)

No.	Model		XR250						
	Color		Ross White NH-196	Caucaia Red R-286R	Penedo Blue PB-337R	Aplicable model		Aplicable block No.	Ref. No.
	Code		NH-196	R-286	PB-337	Initial applicable model	Final applicable model		
	Name of colored parts	Basic part No.							
1	Body Comp., Frame	50100-KPE-900	ZA	ZA	ZA			C-28	1
2	Body Comp., Frame	50100-KPE-930	ZA	ZA	ZA	3R100001 ~		C-28	1
3	Case Set Headlight	61300-KPE-900	ZD	ZG	-			C-1.1	9
4	Case Set Headlight	61300-KPE-950	-	-	ZA			C-1.1	9
5	Case, Headlight	61302-KPE-900	ZD	ZD	ZD			C-1	10
6	Cover, L. FR .Side	83601-KPE-900	ZA	ZA	ZA			C-15.1	5
7	Cover, R. FR .Side	83501-KPE-900	ZA	ZA	ZA			C-15.1	2
8	Fender Set, RR	80100-KPE-900	ZD	ZG	ZH			C-23	3
9	Fender Set, RR.	80100-KPE-950	-	-	ZA			C-23	3
10	Fender FR	61100-KPE-900	ZA	ZF	ZE			C-7.1	1
11	Holder, Upper	95014-22200ZB	ZB	ZB	ZB			C-5	9
12	Mark, HONDA	61310-KPE-900	ZA	ZA	-			C-33.1	1
13	Mark, HONDA	61310-KPE-950	-	-	ZA			C-33.1	1
14	Mark, L. Upper Shroud	87126-KPE-950	ZA	ZB	ZC			C-33.1	3
15	Mark, L. Under Shroud	87128-KPE-950	ZA	ZB	ZC			C-33.1	5
16	Mark, R. Upper Shroud	87125-KPE-950	ZA	ZB	ZC			C-33.1	2
17	Mark, R. Under Shroud	87127-KPE-950	ZA	ZB	ZC			C-33.1	4
18	Mark, Side Cover	87130-KPE-900	ZB	ZB	-			C-33.1	6
19	Mark, Side Cover	87130-KPE-950	-	-	ZA			C-33.1	6
20	Panel Comp., RR.Brake	43100-KPF-900	ZA	ZB	ZB			C-11	2
21	Pipe Comp., Skid	50360-KPE-900	ZB	ZB	ZB			C-28	3
22	Seat Comp., Double	77200-KPE-900	ZA	ZA	ZA			C-14	1
23	Shroud Set, L	19200-KPE-950	ZA	ZB	ZC			C-13.1	16
24	Shroud Set, R	19100-KPE-950	ZA	ZB	ZC			C-13.1	15
25	Side Cover Set L.	83605-KPE-900	ZD	ZH	-			C-15.1	6
26	Side Cover Set L.	83605-KPE-950	-	-	ZA			C-15.1	6
27	Side Cover Set R.	83505-KPE-900	ZH	ZG	-			C-15.1	3
28	Side Cover Set R.	83505-KPE-950	-	-	ZA			C-15.1	3
29	Tank Comp., Fuel	17510-KPE-900	ZA	ZA	ZA			C-13.1	7

## Color chart

- When ordering a colored part, refer to the chart below and use a part number consisting of the relevant basic part number to which has been added a part color code.

### XR250 (2004)

No.	Model		XR250						
	Color		Ross White NH-196	Caucaia Red R-286R	Black NH-1	Applicable model		Applicable block No.	Ref. No.
	Code		NH-196	R-286	NH-1	Initial applicable model	Final applicable model		
	Name of colored parts	Basic part No.							
1	Body Comp., Frame	50100-KPE-900	ZA	ZA	ZA			C-28	1
2	Body Comp., Frame	50100-KPE-930	ZA	ZA	ZA	3R100001 ~		C-28	1
3	Case Set Headlight	61300-KPE-900	ZD	ZG	–			C-1.2	9
4	Case Set Headlight	61300-KPE-870	–	–	ZA			C-1.2	9
5	Case, Headlight	61302-KPE-900	ZD	ZD	ZD			C-1	10
6	Cover, L. FR .Side	83601-KPE-900	ZA	ZA	ZA			C-15	5
7	Cover, R. FR .Side	83501-KPE-900	ZA	ZA	ZA			C-15	2
8	Fender Set, RR	80100-KPE-900	ZD	ZG	–			C-24.2	3
9	Fender Set, RR.	80100-KPE-870	–	–	ZA			C-24.2	3
10	Fender FR	61100-KPE-900	ZA	ZF	ZG			C-7.2	1
11	Holder, Upper	95014-22200ZB	ZB	ZB	ZB			C-5	9
12	Mark, HONDA	61310-KPE-900	ZA	ZA	–			C-33.2	1
13	Mark, HONDA	61310-KPE-870	–	–	ZA			C-33.2	1
14	Mark, L. Upper Shroud	87126-KPE-870	ZA	ZB	ZC			C-33.2	3
15	Mark, L. Under Shroud	87128-KPE-870	ZA	ZB	ZC			C-33.2	5
16	Mark, R. Upper Shroud	87125-KPE-870	ZA	ZB	ZC			C-33.2	2
17	Mark, R. Under Shroud	87127-KPE-870	ZA	ZB	ZC			C-33.2	4
18	Mark, Side Cover	87130-KPE-900	ZA	ZB	–			C-33.2	6
19	Mark, Side Cover	87130-KPE-870	–	–	ZA			C-33.2	6
20	Panel Comp., RR.Brake	43100-KPF-900	ZA	ZA	ZA			C-11	2
21	Pipe Comp., Skid	50360-KPE-900	ZB	ZB	ZB			C-28	3
22	Seat Comp., Double	77200-KPE-900	ZA	ZB	ZA			C-14.1	1
23	Shroud Set, L	19200-KPE-870	ZA	ZB	ZC			C-13.2	16
24	Shroud Set, R	19100-KPE-870	ZA	ZB	ZC			C-13.2	15
25	Side Cover Set L.	83605-KPE-900	ZD	ZH	–			C-15.2	6
26	Side Cover Set L.	83605-KPE-870	–	–	ZA			C-15.2	6
27	Side Cover Set R.	83505-KPE-900	ZD	ZH	–			C-15.2	3
28	Side Cover Set R.	83505-KPE-870	–	–	ZA			C-15.2	3
29	Tank Comp., Fuel	17510-KPE-900	ZA	ZA	ZA			C-13	7

## Color chart

- When ordering a colored part, refer to the chart below and use a part number consisting of the relevant basic part number to which has been added a part color code.

### XR250 (2005)

No.	Model		XR250s						
	Color		Buriti Blue	Caucaia Red	Black NH-1	Applicable model		Applicable block No.	Ref. No.
	Code		PB-362R	R-286	NH-1	Initial applicable model	Final applicable model		
	Name of colored parts	Basic part No.							
1	Body Comp., Frame	50100-KPE-870	ZB	ZB	ZB			C-29	1
2	Case Set Headlight	61300-KPE-870	ZB	ZC	ZA			C-1.3	9
3	Case, Headlight	61302-KPE-900	ZD	ZD	ZD			C-1.3	10
4	Cover, L. FR .Side	83601-KPE-900	ZA	ZA	ZA			C-15.3	5
5	Cover, R. FR .Side	83501-KPE-900	ZA	ZA	ZA			C-15.3	2
6	Fender Set, RR.	80100-KPE-870	ZB	ZC	ZA			C-24.3	3
7	Fender FR	61100-KPE-900	ZH	ZF	ZG			C-7.3	1
8	Holder, Upper	95014-22200	ZB	ZB	ZB			C-5	9
9	Mark, HONDA	61310-KPE-870	ZA	ZA	ZA			C-33.3	1
10	Mark, L. Upper Shroud	87126-KPE-700	ZA	ZB	ZC			C-33.3	3
11	Mark, L. Under Shroud	87128-KPE-700	ZA	ZB	ZC			C-33.3	5
12	Mark, R. Upper Shroud	87125-KPE-700	ZA	ZB	ZC			C-33.3	2
13	Mark, R. Under Shroud	87127-KPE-700	ZA	ZB	ZC			C-33.3	4
14	Mark, Side Cover	87130-KPE-900	-	ZB	-			C-33.3	6
15	Mark, Side Cover	87130-KPE-870	ZA	-	ZA			C-33.3	6
16	Panel Comp., RR.Brake	43100-KPF-900	ZA	ZA	ZA			C-11	2
17	Pipe Comp., Skid	50360-KPE-900	ZB	ZB	ZB			C-29	3
18	Seat Comp., Double	77200-KPE-900	ZA	ZB	ZA			C-14.1	1
19	Shroud Set, L	19200-KPE-700	ZA	ZB	ZC			C-13.3	16
20	Shroud Set, R	19100-KPE-700	ZA	ZB	ZC			C-13.3	15
21	Side Cover Set L.	83605-KPE-900	-	ZH	-			C-15.3	6
22	Side Cover Set L.	83605-KPE-870	ZB	-	ZA			C-15.3	6
23	Side Cover Set R.	83505-KPE-900	-	ZH	-			C-15.3	3
24	Side Cover Set R.	83505-KPE-870	ZB	-	ZA			C-15.3	3
25	Tank Comp., Fuel	17510-KPE-900	ZB	ZB	ZB			C-13.3	7



## Fuel hose, general purpose hoses and vinyl hose

- The standard part fuel hose, general purpose hose and vinyl hose may be substituted by the coiled bulk part.
- When ordering the standard part fuel hose, general purpose hose and vinyl hose use the bulk part number written in the parts catalog in brackets ( ) underneath the part name, or use the catalog below. (The bulk part standard length is 1 m, however, those displayed in the catalog < > are available in 3 m and 8 m length).
- When exchanging the hose, cut and use at the specified length as mentioned in the part name. (For the method of cutting the bulk part, and method of filling out orders etc., please refer to the service manual and the instructions issued with the bulk part.)
- The list below is a catalog of the standard part numbers and bulk part numbers. Note that those number are applicable to the listed replacement parts only.

Fuel hose				General purpose hose				General purpose hose			
Standard part number	Bulk part number	Bulk part		Standard part number	Bulk part number	Bulk part		Standard part number	Bulk part number	Bulk part	
		Inside diameter (mm)	Length (m)			Inside diameter (mm)	Length (m)			Inside diameter (mm)	Length (m)
95001-30XXX-2X	95001-30001-20M	3.0	1	95005-30XXX-3X	95005-30001-30M	3.0	1	95005-75XXX-1X	95005-75001-10M	7.3	1
95001-30XXX-3X	95001-30001-30M	3.0	1	95005-30XXX-5X	95005-30001-50M	3.0	1	<95005-75003-10M>		7.3	3
9500-30XXX-4X	95001-30001-40M	3.0	1	95005-35XXX-1X	95005-35001-10M	3.5	1	95005-75XXX-2X	95005-75001-20M	7.3	1
95001-35XXX-2X	95001-35001-50M	3.5	1	95005-35XXX-4X	<95005-35003-10M>	3.5	3	95005-80XXX-1X	95005-80001-10M	8.0	1
95001-35XXX-5X	<95001-35003-50M>	3.5	3		<95005-35008-10M>	3.5	8	<95005-80003-10M>		8.0	3
95001-35XXX-3X	95001-35001-60M	3.5	1	95005-35XXX-2X	95005-35001-20M	3.5	1	95005-80XXX-2X	95005-80001-20M	8.0	1
95001-35XXX-4X	<95001-35003-60M>	3.5	3	95005-35XXX-3X	95005-35001-30M	3.5	1	95005-80XXX-3X	95005-80001-30M	8.0	1
95001-35XXX-6X				95005-35XXX-5X	95005-35001-50M	3.5	1	95005-80XXX-5X	95005-80001-50M	8.0	1
95001-45XXX-2X	95001-45001-50M	4.5	1	95005-45XXX-1X	95005-45001-10M	4.5	1	95005-11XXX-3X	95005-11001-30M	11.0	1
95001-45XXX-5X	<95001-45003-50M>	4.5	3	95005-45XXX-4X	<95005-45003-10M>	4.5	3	95005-11XXX-5X	95005-11001-50M	11.0	1
95001-45XXX-3X	95001-45001-60M	4.5	1	<95005-45008-10M>		4.5	8	95005-12XXX-1X	95005-12001-10M	12.0	1
95001-45XXX-4X	<95001-45003-60M>	4.5	3	95005-45XXX-2X	95005-45001-20M	4.5	1	<95005-12003-10M>		12.0	3
95001-45XXX-6X	<95001-45008-60M>	4.5	8	95005-45XXX-3X	95005-45001-30M	4.5	1	95005-12XXX-2X	95005-12001-20M	12.0	1
95001-55XXX-2X	95001-55001-50M	5.5	1	95005-45XXX-5X	95005-45001-50M	4.5	1	95005-12XXX-3X	95005-12001-30M	12.0	1
95001-55XXX-5X	<95001-55003-50M>	5.5	3	95005-50XXX-3X	95005-50001-30M	5.0	1	95005-12XXX-5X	95005-12001-50M	12.0	1
	<95001-55008-50M>	5.5	8		<95005-50003-30M>	5.0	3	95005-91XXX-3X	95005-91001-30M	12.0	1
95001-55XXX-3X	95001-55001-60M	5.5	1	95005-50XXX-5X	95005-50001-50M	5.0	1	95005-91XXX-5X	95005-91001-50M	12.0	1
95001-55XXX-4X	<95001-55003-60M>	5.5	3	95005-55XXX-1X	95005-55001-10M	5.3	1	95005-92XXX-3X	95005-92001-30M	12.0	1
95001-55XXX-6X	<95001-55008-60M>	5.5	8	95005-55XXX-4X	<95005-55003-10M>	5.3	3	95005-92XXX-5X	95005-92001-50M	12.0	1
95001-75XXX-2X	95001-75001-50M	7.5	1	<95005-55008-10M>		5.3	8	95005-14XXX-1X	95005-14001-10M	14.0	1
95001-75XXX-5X	<95001-75003-50M>	7.5	3	95005-55XXX-2X	95005-55001-20M	5.3	1	95005-14XXX-2X	95005-14001-20M	14.0	1
95001-75XXX-3X	95001-75001-60M	7.5	1	<95005-55003-20M>		5.3	3	<95005-14003-20M>		14.0	3
95001-75XXX-4X	<95001-75003-60M>	7.5	3	95005-65XXX-1X	95005-65001-10M	6.5	1	95005-14XXX-3X	95005-14001-30M	14.0	1
95001-75XXX-6X	<95001-75008-60M>	7.5	8	<95005-65003-10M>		6.5	3	95005-14XXX-5X	95005-14001-50M	14.0	1
95001-80XXX-2X	95001-80001-50M	8.0	1	95005-65XXX-2X	95005-65001-20M	6.5	1	95005-17XXX-1X	95005-17001-10M	17.0	1
95001-80XXX-5X				95005-70XXX-3X	95005-70001-30M	7.0	1	95005-17XXX-2X	95005-17001-20M	17.0	1
95001-80XXX-3X				<95005-70003-30M>		7.0	3	95005-17XXX-3X	95005-17001-30M	17.0	1
95001-80XXX-4X	95001-80001-60M	8.0	1	95005-70XXX-5X	95005-70001-50M	7.0	1	95005-17XXX-5X	95005-17001-50M	17.0	1
95001-80XXX-6X											

**⚠ WARNING**

**It is DANGEROUS to confuse fuel hose with the general purpose hose or vinyl hose.  
 Never use a general purpose hose or vinyl hose in place of a fuel hose or vice versa.  
 Always use the correct bulk part in the parts catalogue, according to the service manual or the instructions issued with the bulk part.**

## Fuel hose, general purpose hoses and vinyl hose

Vinyl hose				
Standard part number	Bulk part number	Bulk part		
		Inside diameter (mm)	Outside diameter (mm)	Length (m)
95003-01XXX-3X	95003-01001-60M	2.9	6.8	1
95003-01XXX-60	<95003-01003-60M>	2.9	6.8	3
95003-03XXX-3X	95003-03001-60M	3.0	6.0	1
95003-03XXX-60	<95003-03003-60M>	3.0	6.0	1
95003-05XXX-3X	95003-05001-60M	3.5	6.5	1
95003-05XXX-60	<95003-05003-60M>	3.5	6.5	3
	<95003-05008-60M>	3.5	6.5	8
95003-07XXX-1X	95003-07001-10M	4.0	7.0	1
95003-07XXX-20	<95003-07003-10M>	4.0	7.0	3
95003-07XXX-3X	95003-07001-60M	4.0	7.0	1
95003-07XXX-60	<95003-07003-60M>	4.0	7.0	3
	<95003-07008-60M>	4.0	7.0	8
95003-07XXX-7X	95003-07001-70M	4.0	7.0	1
	<95003-07003-70M>	4.0	7.0	3
	<95003-07008-70M>	4.0	7.0	8
95003-08XXX-1X	95003-08001-10M	4.5	6.5	1
	<95003-08003-10M>	4.5	6.5	3
	<95003-08008-10M>	4.5	6.5	8
95003-09XXX-3X	95003-09001-60M	4.5	8.0	1
95003-09XXX-60	<95003-09003-60M>	4.5	8.0	3
95003-12XXX-1X	95003-12001-10M	5.0	7.0	1
95003-12XXX-20	<95003-12003-10M>	5.0	7.0	3
	<95003-12008-10M>	5.0	7.0	8
95003-10XXX-1X	95003-10001-10M	5.0	8.0	1
95003-10XXX-20	<95003-10003-10M>	5.0	8.0	3
95003-10XXX-3X	95003-10001-60M	5.0	8.0	1
95003-10XXX-60	<95003-10003-60M>	5.0	8.0	3
95003-11XXX-3X	95003-11001-60M	5.0	9.0	1
95003-11XXX-60	<95003-11003-60M>	5.0	9.0	3
	<95003-11008-60M>	5.0	9.0	8
95003-14XXX-1X	95003-14001-10M	6.0	9.0	1
95003-14XXX-20	<95003-14003-10M>	6.0	9.0	3
95003-14XXX-3X	95003-14001-60M	6.0	9.0	1
	<95003-14003-60M>	6.0	9.0	3
95003-17XXX-1X	95003-17001-10M	7.0	9.0	1
	<95003-17003-10M>	7.0	9.0	3
95003-19XXX-1X	95003-19001-10M	7.0	11.0	1
95003-19XXX-20	<95003-19003-10M>	7.0	11.0	3
	<95003-19008-10M>	7.0	11.0	8
95003-19XXX-3X	95003-19001-60M	7.0	11.0	1
95003-19XXX-60	<95003-19003-60M>	7.0	11.0	3
	<95003-19008-60M>	7.0	11.0	8
95003-21XXX-1X	95003-21001-10M	8.0	9.0	1
95003-21XXX-20	<95003-21003-10M>	8.0	9.0	3
95003-23XXX-1X	95003-23001-10M	8.0	12.0	1
95003-23XXX-20	<95003-23003-10M>	8.0	12.0	3

Vinyl hose					
Standard part number	Bulk part number	Bulk part			Length (m)
		Inside diameter (mm)	Outside diameter (mm)	Length (m)	
95003-23XXX-3X	95003-23001-60M	8.0	12.0	1	
95003-23XXX-60	<95003-23003-60M>	8.0	12.0	3	
	<95003-23008-60M>	8.0	12.0	8	
95003-25XXX-1X	95003-25001-10M	9.0	11.0	1	
95003-25XXX-20	<95003-25003-10M>	9.0	11.0	3	
95003-25XXX-3X	95003-25001-60M	9.0	11.0	1	
	<95003-25003-60M>	9.0	11.0	3	
95003-25XXX-7X	95003-25001-70M	9.0	11.0	1	
	<95003-25003-70M>	9.0	11.0	3	
95003-27XXX-1X	95003-27001-10M	9.0	13.0	1	
95003-27XXX-20	<95003-27003-10M>	9.0	13.0	3	
95003-27XXX-3X	95003-27001-60M	9.0	13.0	1	
95003-27XXX-60	<95003-27003-60M>	9.0	13.0	3	
95003-33XXX-1X	95003-33001-10M	10.0	14.0	1	
95003-33XXX-20	<95003-33003-10M>	10.0	14.0	3	
95003-36XXX-1X	95003-36001-10M	11.0	13.0	1	
95003-36XXX-20	<95003-36003-10M>	11.0	13.0	3	
	<95003-36008-10M>	11.0	13.0	8	
95003-37XXX-3X	95003-37001-60M	11.0	15.0	1	
95003-37XXX-60	<95003-37003-60M>	11.0	15.0	3	
95003-38XXX-1X	95003-38001-10M	12.0	13.0	1	
95003-38XXX-20	<95003-38003-10M>	12.0	13.0	3	
95003-39XXX-1X	95003-39001-10M	12.0	14.0	1	
95003-39XXX-20	<95003-39003-10M>	12.0	14.0	3	
95003-40XXX-20	95003-40001-10M	12.0	16.0	1	
	<95003-40003-10M>	12.0	16.0	3	
95003-40XXX-3X	95003-40001-60M	12.0	16.0	1	
95003-40XXX-60	<95003-40003-60M>	12.0	16.0	3	
95003-43XXX-1X	95003-43001-10M	13.0	15.0	1	
95003-43XXX-20	<95003-43003-10M>	13.0	15.0	3	
	<95003-43008-10M>	13.0	15.0	8	
95003-45XXX-1X	95003-45001-10M	14.0	18.0	1	
95003-45XXX-20	<95003-45003-10M>	14.0	18.0	3	
	<95003-45008-10M>	14.0	18.0	8	
95003-50XXX-1X	95003-50001-10M	16.0	19.0	1	
95003-50XXX-20	<95003-50003-10M>	16.0	19.0	3	
95003-50XXX-3X	95003-50001-60M	16.0	19.0	1	
	<95003-50003-60M>	16.0	19.0	3	
95003-55XXX-1X	95003-55001-10M	17.5	20.5	1	
95003-55XXX-20	<95003-55003-10M>	17.5	20.5	3	
95003-60XXX-1X	95003-60001-10M	22.0	27.0	1	
95003-60XXX-20	<95003-60003-10M>	22.0	27.0	3	
95003-60XXX-3X	95003-60001-60M	22.0	27.0	1	
95003-60XXX-60	<95003-60003-60M>	22.0	27.0	3	

### WARNING

It is **DANGEROUS** to confuse fuel hose with the general purpose hose or vinyl hose.

Never use a general purpose hose or vinyl hose in place of a fuel hose or vice versa.

Always use the correct bulk part in the parts catalogue, according to the service manual or the instructions issued with the bulk part.

## Bulk part number of fuel hose, general purpose hose and vinyl hose

Example: 9 5 0 0 1 - 7 5 0 0 1 - 5 0 M

Bulk part number: Refers to the bulk part.  
 Marking code (hose type) : (fuel hose and general purpose hose)  
 Change code (for added hose) : (Vinyl hose)  
 • Indicates number mark or change sequence, however, the code for the bulk part must be strictly 0 (zero)

Types of code:

- Fuel hose
  - 5 : Black inside braid
  - 2 : Red outside braid (3 mm inside dia. only)
  - 6 : Black
  - 3 : Red (3 mm inside dia. only)
  - 4 : Ash gray with red stripe (3 mm inside dia. only)
- General hose:
  - 1 : Ash gray
  - 2 : Ash gray
  - 3 : Black
  - 5 : Black
- Vinyl hose
  - 1 : Clear
  - 2 : Black
  - 3 : Light red
  - 7 : Pale black
  - 6 : Light red

Lengths : 001 : 1 m (Standard)  
 003 : 3 m  
 008 : 8 m

I.D. code : (fuel hose and general purpose hose)

30 : 3.0 mm	11 : 11 mm
35 : 3.5 mm	91 : 12 (outside dia. 15) mm
45 : 4.5 mm	92 : 12 (outside dia. 16) mm
50 : 5.0 mm	12 : 12 (outside dia. 17) mm
55 : 5.3 mm	14 : 14 mm
5.5 mm	17 : 17 mm
65 : 6.5 mm	
70 : 7.0 mm	
75 : 7.3 mm	
7.5 mm	
80 : 8.0 mm	

01 : DI 2.9, DE 6.8 mm	ID./OD. code : (vinyl hose)	37 : DI 11.0, DE 15.0 mm
03 : DI 3.0, DE 6.0 mm	14 : DI 6.0, DE 9.0 mm	38 : DI 12.0, DE 13.0 mm
05 : DI 3.5, DE 6.5 mm	17 : DI 7.0, DE 9.0 mm	39 : DI 12.0, DE 14.0 mm
07 : DI 4.0, DE 7.0 mm	19 : DI 7.0, DE 11.0 mm	40 : DI 12.0, DE 16.0 mm
08 : DI 4.5, DE 6.5 mm	21 : DI 8.0, DE 9.0 mm	43 : DI 13.0, DE 15.0 mm
09 : DI 4.5, DE 8.0 mm	23 : DI 8.0, DE 12.0 mm	45 : DI 14.0, DE 18.0 mm
12 : DI 5.0, DE 7.0 mm	25 : DI 9.0, DE 11.0 mm	50 : DI 16.0, DE 19.0 mm
10 : DI 5.0, DE 8.0 mm	27 : DI 9.0, DE 13.9 mm	55 : DI 17.5, DE 20.5 mm
11 : DI 5.0, DE 9.0 mm	33 : DI 10.0, DE 14.0 mm	60 : DI 22.0, DE 27.0 mm
	36 : DI 11.0, DE 13.0 mm	

Hose type : 1 Fuel hose  
 2 General hose  
 3 Vinyl hose

## How to use the flat rate time (F.R.T.)

This F.R.T. (Flat Rate Time) is used to determine the standard labor time allowed for replacement of parts covered by the warranty during the period the warranty is in effect. The F.R.T. for those parts which are not listed herein should be determined from the operation closely related to the replacement of that part.

### 1. The F.R.T. is based on the following servicing conditions

- a. A liberal allowance is added to the net servicing time.
- b. Standard times specified are based on the condition that the necessary servicing tools listed in the service manual (motorcycle) which describes the HONDA service policy are available close at hand and the work performed by a mechanic with normal skill.
- c. Time required for inspection and operational test following the servicing is included in the F.R.T.

### 2. Method of computing

The job times are listed in tenth of an hour to simplify computation.

Example: 0,3 = 18 minutes

5,6 = 5 hours and 36 minutes

Conversion Chart			
Hours	Minutes	Hours	Minutes
0,1	6	0,6	36
0,2	12	0,7	42
0,3	18	0,8	48
0,4	24	0,9	54
0,5	30	1,0	60

**3. Computing the F.R.T.**

When several jobs are performed at the same time, make the calculation in the following manner.

a. Jobs of non duplicated nature

The F.R.T. for the job is obtained by totalling the F.R.T. for each part replaced.

Example: Replacement of cylinder and clutch spring.

Service item	F.R.T.
Cylinder	*3.6
Clutch Spring	1.0

The F.R.T. for the job is:  $3.6 + 1.0 = 4.6$

b. Jobs of duplicated nature

Take the F.R.T. for the last part to be replaced.

Example: Replacement of piston and cylinder head gasket.

Service item	F.R.T.
Cylinder head gasket	*3.1
Piston	*3.6

The F.R.T. for the job is: 3.6

c. Jobs of partially related nature

Total up the F.R.T. for all of the parts replaced and then subtract the F.R.T. for the duplicated operation.

Example: Replacement of gearshift drum and crankshaft comp.

Service item	F.R.T.
Gearshift drum	*5.9
Crankshaft comp.	*6.7
Crankcase disassembly	*5.7

The F.R.T. for the job is:  $(5.9 + 6.7) - 5.7 = 6.9$

Crankcase disassembly is the duplicated operations.

- The F.R.T. shown with (\*) includes engine removal and installation.
- The parts, having the same number of man-hour, are identified by a mark "•", and classified under the title of their representative work.

#### 4. Operations other than replacing parts

##### a. Removal and installation

No.	Service item	F.R.T.
1	Engine	2.2
2	Cylinder Head	*3.1
3	Carburetor	0.9

##### b. Adjustment, measurement and cleaning Engine

No.	Service item	F.R.T.
1	Spark Plug Adjustment and Cleaning	0.1
2	Carburetor Idle Adjustment	0.1
3	Engine Oil Inspection	0.1
4	Compression-Pressure Measurement	0.1
5	Battery Checking of Electrolyte Level and Gravity	0.2
6	Carburetor Float Level Measurement	1.1
7	Throttle Operation Adjustment	0.1
8	Ignition Timing Inspection	0.2
9	Cleaner Element Cleaning	0.1
10	Clutch Adjustment	0.1
11	Oil Filter Screen Cleaning	0.9
12	Valve Clearance Adjustment	1.7

##### Frame

No.	Service item	F.R.T.
1	Front Brake Air Bleeding	0.2
2	Rear Brake Air Bleeding	0.1
3	Brake Operation Test	0.1
4	Headlight Aimings	0.1
5	Drive Chain Tension Adjustment	0.1

##### c. Overhaul

No.	Service item	F.R.T.
1	Carburetor	1.3

All information, illustrations, directions and specifications included in this publication are based on the latest product information available at the time of approval for printing.

MOTO HONDA DA AMAZÔNIA LTDA. reserves the right to make changes at any time without notice and without incurring any obligation whatever.

No part of this publication may be reproduced without written permission.

MOTO HONDA DA AMAZÔNIA LTDA.  
Service Department  
Technical Publications Sector.

## Instrucciones para emplear el catálogo de piezas

- Este catálogo de piezas ha sido preparado en base a la última información disponible en 24 de Setiembre de 2004.
- Especifique siempre el número de pieza cuando realice un pedido de piezas.
- Compruebe los números de modelo, de tipo, y de serie, el color, marca, y tamaño como sea necesario antes de realizar el pedido de una pieza.
- Tenga presente que las ilustraciones (planos de las piezas) pueden diferir de las piezas reales en su forma. Se incluyen sólo para que le sirvan de referencia para consultar las piezas.
- **Cuando se efectúen modificaciones o adiciones en el catálogo de piezas, se editará una edición revisada en el momento apropiado, con un número de revisión sucesivamente progresivo en la tapa. Le recomendamos que obtenga estas revisiones para mantener al día su catálogo de piezas en todo momento. Para comprobar si se ha editado una revisión del catálogo de partes, póngase en contacto con su distribuidor HONDA.**

## Índice

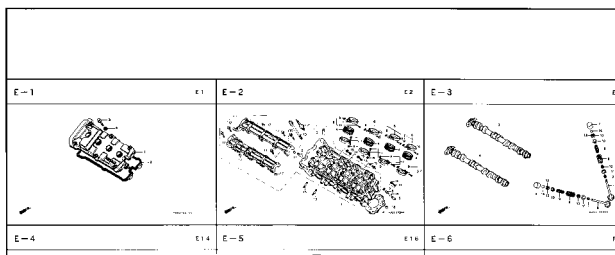
• Instrucciones para emplear el catálogo de piezas .....	33
• Cómo consultar la información de piezas .....	34
• Estructura del catálogo de piezas .....	35
• Cuando se han revisado las piezas .....	36
• Abreviaturas empleadas en el catálogo de piezas .....	36
• Cómo comprobar el bloque de piezas y los números de serie .....	37
• Modelos, códigos de área y Nos. de serie aplicables .....	37
• Composición del número de identificación del vehículo (N.I.V.) 1996~ .....	38
• Tabla de colores .....	39
• Mangueras de Combustible, Mangueras de Aplicaciones Generales y Mangueras de Vinilo .....	43
• Número de Parte sin envasar de la Manguera de Combustible, Aplicaciones Generales, Mangueras de Vinilo .....	45
• Modo de usar la tarifa horaria llana (THLL) .....	46
• Índice ilustrado – Grupo de motor .....	49
• Índice ilustrado – Grupo de bastidor .....	52
• Índice del número de la pieza .....	258

## Cómo consultar la información de piezas

### B Referencia con el "Índice del número de pieza"

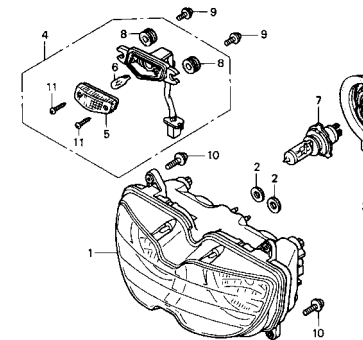
Nº DE LA PIEZA								
Nº de la Pieza	Nº del Bloque	Nº de la Pieza	Nº del Bloque	Nº de la Pieza	Nº del Bloque	Nº de la Pieza	Nº del Bloque	Nº de la Pieza
<b>06000</b>		14321-GB6-911	E-4	16075-GBB-840	E-17	22361-GN9-920	E-8	
06430-GCE-900	F-10	14401-178-003	E-4	16100-GCE-951	E-17	22401-KEV-900	E-8	
06450-GCE-900	F-8	14431-GN5-911	E-3	16100-GCE-961	E-17	22606-GN5-910	E-7	28;
		14451-G35-000	E-3	16118-GB4-003	E-17	22610-GCE-900	E-7	28;
		14500-G35-020	E-4	16149-141-881	E-17	22630-GB2-000	E-7	28;
<b>11000</b>		14502-086-000	E-4	16155-168-681	E-17	22631-HF7-003	E-7	28;
11100-GCE-900	E-12	14531-G35-000	E-4	16163-GBG-960	E-17	22641-GN9-920	E-7	28;
11191-GCE-900	E-12	14541-GB4-680	E-4	16165-GCE-901	E-17	22660-GCE-900	E-7	28;
11200-GCE-900	E-12	14550-GB0-911	E-4	16175-GB0-911	E-17	22804-GB2-000	E-7	28;
11300-GCE-900	E-6	14566-086-030	E-4	16176-GB0-911	E-17	22810-GN5-910	E-6	28;
11341-GCE-900	E-10	14610-086-013	E-4	16199-428-771	E-17	22820-KEV-900	E-6	
11394-GWB-680	E-6	14615-G35-010	E-4	16199-GCE-900	E-17	22830-GN5-910	E-6	
		14670-G35-031	E-4	16201-KCW-880	E-1	22836-GN5-910	E-6	
		14675-178-000	E-4	16211-GB5-750	E-1	22846-GN5-910	E-6	30;
		14711-GN5-913	E-3	16236-GBG-900	E-12			30;
		14721-GF6-010	E-3	16910-G44-690	F-12			30;
		14751-GN5-911	E-3	16951-KEV-900	E-17			30;
		14761-GN5-911	E-3			<b>23000</b>		
12101-GCE-900	E-5					23112-GCE-900	E-8	
12191-GS4-761	E-5					23122-GCE-900	E-7	
12200-GCE-900	E-2					23123-GCE-900	E-7	
12209-GB4-681	E-3					23124-GCE-900	E-7	
12237-KEV-905	E-2					23126-GCE-900	E-7	31;
12245-KEV-905	E-2			17111-GBG-850	E-1	23211-GN5-910	E-14	31!
12250-GF6-000	E-2			17111-GN5-980	E-1	23216-GN5-910	E-8	31!
12251-GF6-010	E-2			17205-GCE-900	F-15	23217-GN5-910	E-8	31!
12255-GF6-000	E-2			17212-GCE-900	F-15			
		<b>15000</b>		17213-GCE-900	F-15			
		15100-GBG-931	E-9					

### A Referencia con el "Índice ilustrado"



### C-1.2

Faro  
(CBR900RRR  
Exceto CM/SI/RRS - RRV)



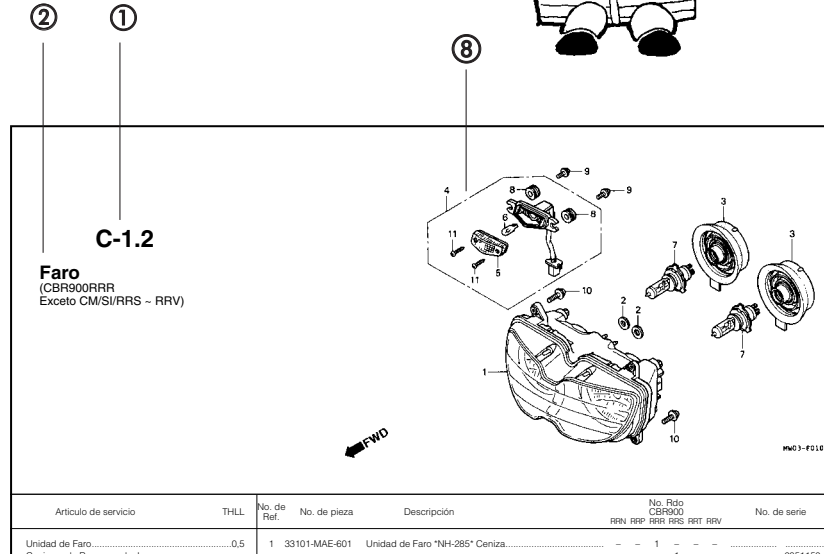
### C Referencia con el "Índice del nombre de la pieza"

NOMBRE DE LA PIEZA						
Descripción	Nº del Bloque	Ref. Nº	Descripción	Nº del Bloque	Ref. Nº	De
<b>A</b>						
Aislador Carburador	E-1	9	Arandela Tambor de Cambio	E-15	18	B;
Ajustador Cadena de Levas	F-11	19	Arandela Tapa Cadena de Transmisión	F-20	17	B;
Ajusta Cadena de Levas	F-10	18	Arandela Traba	E-7	16	B;
Alambraje Principal	F-26	6	Arandela Traba Guardapolvo	F-5	8	B;
Aleta, Neumático	F-9	2	Arandela, 6 mm	F-1	6	B;
Anillo de Sellado	F-7	16	Arandela, 10 mm	E-11	4	B;
Anillo de Sellado Indicador Freno Trasero	F-10	10	Arandela, 10 mm	F-20	21	B;
Anillo de Sellado, 1,3 x 4,3	E-17	12	Arandela, 10 mm	F-21	6	B;
Anillo de Sellado, 107 x 2	E-11	6	Arandela, 11 mm	F-17	8	B;
Anillo de Sellado, 11,6 x 24 x 10	E-15	20	Arandela, 17 mm	E-16	7	B;
Anillo de Sellado, 14,5 mm	E-5	6	Arandela, 30 x 45 x 0,8	E-7	15	B;
Anillo de Sellado, 16 mm	E-5	7	Arandela, 6 x 9	F-20	16	B;
Anillo de Sellado, 2,4 x 25	E-17	11	Arandela, 8 mm	E-4	17	B;
Anillo de Sellado, 21 x 37 x 7	F-9	10	Arandela, 8 mm	E-7	18	B;
Anillo de Sellado, 27 x 40 x 6	F-11	16	Arandela, 8 mm	F-10	13	B;
Anillo de Sellado, 3 mm	E-6	18	Arandela, 8 mm	F-17	9	B;
Anillo de Sellado, 4,8 x 14,5 x 4	F-7	17	Arandela, 8 mm	F-20	20	B;
Anillo de Sellado, 40,5 x 3	F-11	8	Arandela, 8 mm	F-27	11	B;
Anillo de Sellado, 47 x 60 x 7	F-8	11	Arandela, 8 mm	F-27	11	B;
Anillo de Sellado, 6 x 1,7	E-11	7	Arandela, 8 mm	F-27	12	B;
Anillo de Sellado, 7 x 1,7	E-15	21	Arandela Especial, 8 mm	F-7	14	B;
			Arandella Sencilla, 5 mm	F-16	9	B;
			Arandella, 6 mm	F-18	7	B;
			Arbol de Levas	E-3	2	B;

Artículo de servicio	THLL	No. de Ref.	No. de pieza	Descripción	No. Rdo CBR900				
					RRR	RFP	RRR	RRS	RRT
Unidad de Faro	0,5	1	33101-MAE-601	Unidad de Faro "NH-285" Ceniza	-	-	1	-	-
• Conjunto de Receptaculo, Luz Bombillo	0,1				-	-	1	-	-
• Bombillo, Faro			33101-MAE-612	Unidad de Faro "NH-283" Ceniza (Precauciones Durante la Instalacion)	-	-	1	-	-
					-	-	1	-	-
			33101-MAE-671	Unidad de Faro "NH-1" Negro	-	-	1	-	-
					-	-	1	-	-
			33101-MAE-691	Unidad de Faro	-	-	1	-	-
			33101-MAE-602	Unidad de Faro	-	-	1	-	-
					-	-	1	-	-



## Estructura del catálogo de piezas



Artículo de servicio	THLL	No. de Ref.	No. de pieza	Descripción	No. Rdo CBR900 RRN RRP RRR RRS RRT RRV	No. de serie
Unidad de Faro.....	.05	1	33101-MAE-601	Unidad de Faro "NH-285" Ceniza.....	1	

Service Item	F.R.T.	Ref. No.	No. de pieza	Descripción	No. Rdo CBR900 RRN RRP RRR RRS RRT RRV	No. de serie	Nota
Unidad de Faro.....	.05	1	33101-MAE-601	Unidad de Faro "NH-285" Ceniza.....	1		
• Conjunto de Receptáculo, Luz							-2351159
Bombillo.....	.01						-2351712
• Bombillo, Faro.....	.01						
			33101-MAE-612	Unidad de Faro "NH-285" Ceniza..... (Precauciones Durante la Instalación).	1		
							-2351309
							-2351434
							-2350300
							-0M300138
			33101-MAE-671	Unidad de Faro "NH-1" Negro.....	1		
							-SM300366
			33101-MAE-691	Unidad de Faro.....	1		
			33101-MAE-602	Unidad de Faro.....	1		2351160-
							2351713-
					1	1	

### ① Título del bloque

### ② Número del bloque

### ③ Artículo de servicio/Tarifa Horaria Llana (THLL)

### ④ Número de referencia

- El número del título marcado con el paréntesis indica que continúa desde la página anterior.

### ⑤ Número de pieza

### ⑥ Descripción

### ⑦ Código de color HONDA

### ⑧ Conjuntos

- Las secciones enmarcadas con líneas discontinuas en los diagramas detallados están disponibles como conjuntos completos (también pueden obtenerse sus partes individuales.)

### ⑨ Descripción del color

### ⑩ Observación

- La observación se indica con los paréntesis en la columna del nombre de pieza.

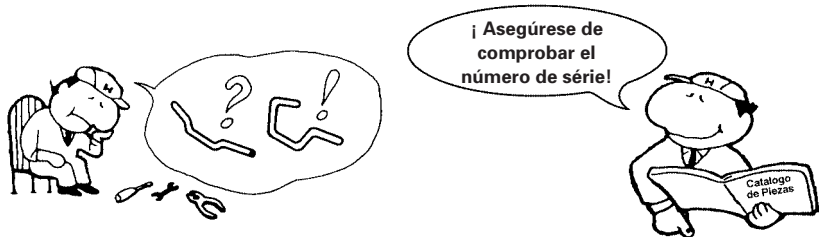
### ⑪ Cantidad requerida

- La Cant. reqd. indicada en el paréntesis indica la pieza opcional.
- La Cant. reqd. marcada con "N" indica la pieza opcional que debe seleccionarse según sea necesario.
- La Cant. reqd. indica el número de la pieza utilizada en el bloque.

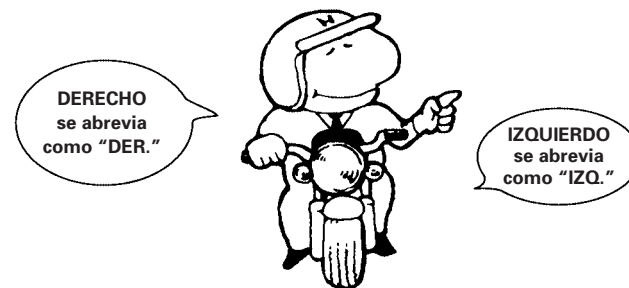
### ⑫ Número de serie

### ⑬ Nota

## Cuando se han revisado las piezas



## Abreviaturas empleadas en el catálogo de piezas



\* "IZQ." e "DER." en la descripción de una pieza significa el lado IZQUIERDO o el DERECHO. Determine el izquierdo o derecho como si usted estuviera en el asiento de la motocicleta.

• En este catálogo de piezas se utilizan las abreviaturas siguientes.

ENS. ....	Ensamble (Conjunto)
COMP. ....	Completo
DER. ....	Derecho
IZQ. ....	Izquierdo
STD. ....	Standard
MM. ....	Milímetro
G. ....	Gramo
T (22D).....	Diente (22 dientes)
A. ....	Amperio
V. ....	Voltio
W. ....	Watio
WL.....	Con etiqueta
WOL.....	Sin etiqueta
L.E.D. ....	Diode emisor de luz
KPH. ....	Kilómetro por hora
MPH. ....	Milla por hora (100 Eslabones)
C.A. ....	Corriente Alterna
C.D. ....	Corriente Directa
DEL. ....	Delantero
TRAS. ....	Trasero
HEX. ....	Hexagonal
A.M. ....	Marca adhesiva
T.M. ....	Marca de transcripcion
C.D.I. ....	Encendido por descarga capacitiva
1LA.....	República Dominicana, El Salvador, Venezuela, Guatemala, Guiana (Mercosul: Argentina, Paraguay, Uruguay)
2LA.....	Colómbia, México

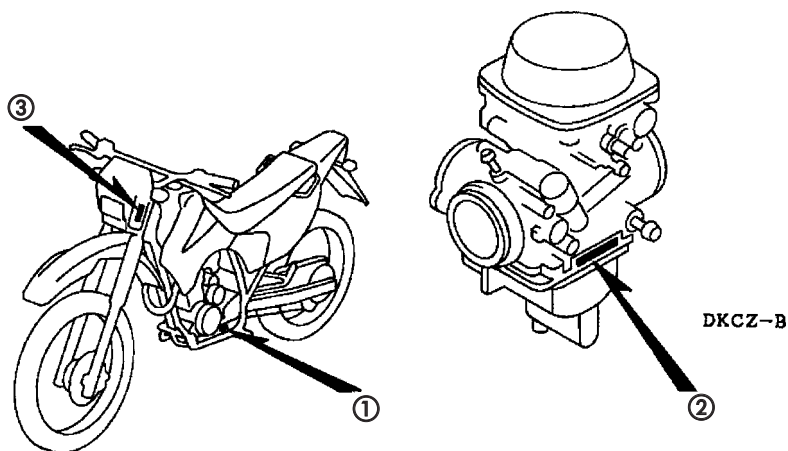
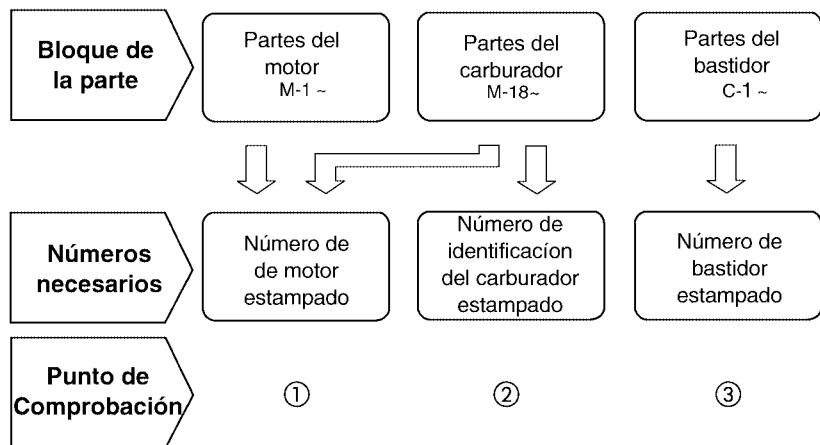
No. de Ref.	No. de pieza	Descripción	No. Rdo						No. de serie
			RRN	RRP	RRR	RRS	RRT	RRV	
1	33101-MAE-601	Unidad de Faro "NH-285" Ceniza.....	-	-	1	-	-	-	~2351159 ~2351712
	33101-MAE-612	Unidad de Faro "NH-283" Ceniza..... (Precauciones Durante la Instalacion)	-	-	1	-	-	-	~2351309 ~2351434 ~2350300 ~0M300138
	33101-MAE-671	Unidad de Faro "NH-1" Negro.....	-	-	1	-	-	-	~SM300366
	33101-MAE-691	Unidad de Faro.....	-	-	1	-	-	-	2351160~ 2351713~
	33101-MAE-602	Unidad de Faro.....	-	-	1	-	-	-	
			-	-	-	1	1		

El número ha sido utilizado desde el modelo inicial sin revisiones.

Cuando se muestra en el lado izquierdo, es aplicable a los modelos No. 2351160 y números subsiguientes.

Cuando se muestra en el lado derecho, es aplicable a los modelos hasta el No. 2351159.

## Cómo comprobar el bloque de partes y los números de serie



## Modelos, Códigos de área y Nos. de serie aplicables

Los modelos, códigos de área y Nos. de serie aplicables que se dan en este catálogo de piezas pueden identificarse como sigue. Si no están en lista los códigos de área, las piezas son para uso común.

Modelo	Código de Área	Tipo	No. de serie aplicable de motor	No. de serie aplicable de bastidor	No. de identificación aplicable de carburador
XR250	BR	Brasil	MC34E~ 2000001 ~	9C2MD3400 2R000001 ~	VEA1A ☒
XR250 (02)	1LA	Brasil	•	•	VEA1A ☒
	2LA	Brasil	•	•	
XR250 (03)	BR	Brasil	MC34E~ 3100001 ~	9C2MD3400 3R100001 ~	VEA1B ☒
	CO	Colômbia	•	•	VEA1D ☒
	3LA	América Latina	•	•	VEA1C ☒
XR250 (04)	BR	Brasil	MC34E~ 4000001 ~	9C2MD3400 4R000001 ~	VEA1B ☒
	CO	Colômbia	•	•	VEA1D ☒
	3LA	América Latina	•	•	VEA1C ☒
XR250 (05)	BR	Brasil	MC34E~ 5000001 ~	9C2MD3400 5R000001 ~	VEA1B ☒
	2LA	América Latina	•	•	VEA1E ☒
	3LA	América Latina	•	•	VEA1F ☒

\* De los números de identificación de carburador, sólo las porciones subrayadas en el ejemplo siguiente se usan para registro.

• Nota: En conformidad con Proyecto de Producción.

VECAA ☒ KC ㄗ

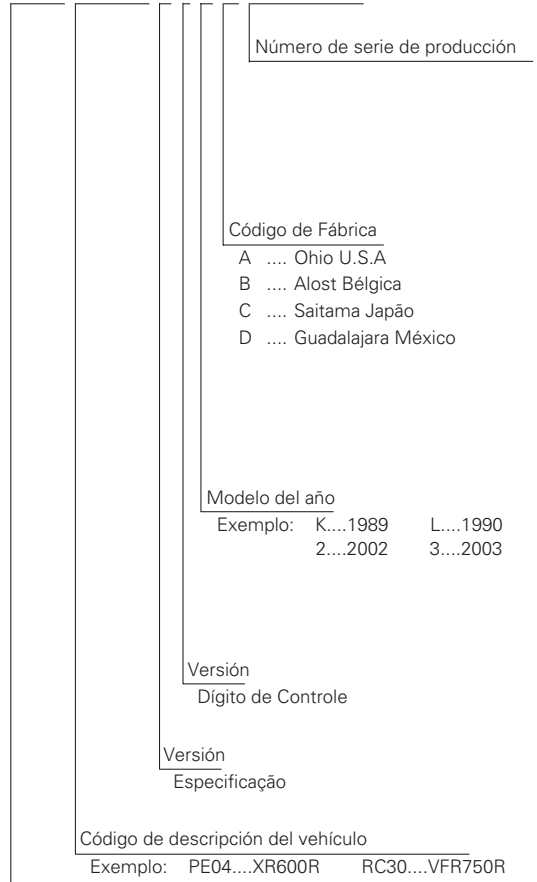
### Tabla de selección para llave ciega o abertura

Tipo	No. de llave
1	A**, B**

\*: 0, 1, 2, 3, 4, 5, 6, 7, 8 ou 9

## Composición del número de identificación del vehículo (N.I.V) 1996 ~

Exemplo: J H 2 P E 0 4 A \* K M 2 0 0 0 1



**Código de Fábrica**

- |                           |                        |                              |
|---------------------------|------------------------|------------------------------|
| A .... Ohio U.S.A         | E .... Montesa Espanha | R .... Manaus Brasil         |
| B .... Alost Bélgica      | F .... Atessa Itália   | S .... Susuka Japão          |
| C .... Saitama Japão      | K .... Kumamoto Japão  | T .... Tochigi Japão         |
| D .... Guadalajara México | M .... Hamamatsu Japão | 4 .... Sul da Carolina U.S.A |

**Modelo del año**

- Exemplo: K....1989    L....1990    M....1991    N....1992    X....1999 (Exceto I.O Q.U)    Y....2000    1....2001  
 2....2002    3....2003    4....2004    5....2005    6....2006    7....2007    8....2008    9....2009

**Versión Dígito de Controle**

**Versión Especificação**

**Código de descripción del vehículo**  
 Exemplo: PE04....XR600R    RC30....VFR750R

**Marca y Tipo del vehículo**

- |   |   |
|---|---|
| JH2 ..... HONDA Motocicleta (Fabricada en Japón)                          | VTM ..... HONDA Motocicleta (Fabricada en España)                                   |
| 1HF ..... HONDA Motocicleta (Fabricada en Estados Unidos de Norteamérica) | ZDC ..... HONDA Motocicleta (Fabricada en Italia)                                   |
| YC1 ..... HONDA Motocicleta (Fabricada en Bélgica)                        | JH3 ..... HONDA Vehículo todo terreno (Fabricada en Japón)                          |
| 9C2 ..... HONDA Motocicleta (Fabricada en Brasil)                         | 478 ..... HONDA Vehículo todo terreno (Fabricada en Estados Unidos de Norteamérica) |
| 3H1 ..... HONDA Motocicleta (Fabricada en México)                         |   |

## Tabla de colores

- Al pedir piezas coloreadas, consulte la tabla de abajo y utilice un número de pieza consistente en el número de pieza básico relevante al que se le ha añadido un código de color de pieza.

XR250 (~ 2002)

No.	Modelo		XR250						
	Color Principal		Blanco Ross NH-196	Rojo Maceió R-206	Azul Storm PB-319R	Modelo Aplicable		No. de Bloque aplicable	No. de ref.
	Código de color		NH-196	R-206	PB-319	Modelo Aplicable inicial	Modelo Aplicable final		
	Nombre de las piezas coloreadas	No. de pieza básico							
1	Cuerpo de Cuadro	50100-KPE-900	ZA	ZA	ZA			C-28	1
2	Visor Delantero	61300-KPE-900	ZD	ZF	ZE			C-1	9
3	Caja Faro	61302-KPE-900	ZD	ZD	ZD			C-1	10
4	Cubierta Lateral Izquierda Delantera	83601-KPE-900	ZA	ZA	ZA			C-15	5
5	Cubierta Lateral Derecha Delantera	83501-KPE-900	ZA	ZA	ZA			C-15	2
6	Parafango Trasero	80100-KPE-900	ZD	ZF	ZE			C-24	3
7	Parafango Delantero	61100-KPE-900	ZA	ZC	ZD			C-7	1
8	Soporte Superior	95014-22200ZB	ZB	ZB	ZB			C-5	9
9	Franja, HONDA	61310-KPE-900	ZA	ZA	ZB			C-33	1
10	Franja Soporte Superior Izquierdo	87126-KPE-900	ZA	ZB	ZC			C-33	3
11	Franja Soporte Inferior Izquierdo	87128-KPE-900	ZA	ZB	ZC			C-33	5
12	Franja Soporte Superior Derecho	87125-KPE-900	ZA	ZB	ZC			C-33	2
13	Franja Soporte Inferior Derecho	87127-KPE-900	ZA	ZB	ZC			C-33	4
14	Franja Cubierta Lateral	87130-KPE-900	ZA	ZB	ZC			C-33	6
15	Panel Freno Trasero	43100-KPF-900	ZB	ZB	ZB			C-11	2
16	Protector Motor	50360-KPE-900	ZB	ZB	ZB			C-28	3
17	Asiento	77200-KPE-900	ZA	ZA	ZA			C-14	1
18	Soporte Izquierdo	19200-KPE-900	ZA	ZB	ZC			C-13	16
19	Soporte Derecho	19100-KPE-900	ZA	ZB	ZC			C-13	15
20	Cubierta Lateral Izquierda.	83605-KPE-900	ZD	ZF	ZE			C-15	6
21	Cubierta Lateral Derecha	83505-KPE-900	ZD	ZF	ZE			C-15	3
22	Tanque Combustible	17510-KPE-900	ZB	ZB	ZB			C-13	7

## Tabla de colores

- Al pedir piezas coloreadas, consulte la tabla de abajo y utilice un número de pieza consistente en el número de pieza básico relevante al que se le ha añadido un código de color de pieza.

XR250 (2003)

No.	Modelo		XR250						
	Color Principal		Blanco Ross NH-196	Rojo Caucaia R-286	Azul Penedo PB-337R	Modelo Aplicable		No. de Bloque aplicable	No. de ref.
	Código de color		NH-196	R-286	PB-337	Modelo Aplicable inicial	Modelo Aplicable final		
	Nombre de las piezas coloreadas	No. de pieza básico							
1	Cuerpo de Cuadro	50100-KPE-900	ZA	ZA	ZA			C-28	1
2	Cuerpo de Cuadro	50100-KPE-930	ZA	ZA	ZA	3R100001 ~		C-28	1
3	Visor Delantero	61300-KPE-900	ZD	ZG	-			C-1.1	9
4	Visor Delantero	61300-KPE-950	-	-	ZA			C-1.1	9
5	Caja Faro	61302-KPE-900	ZD	ZD	ZD			C-1	10
6	Cubierta Lateral Izquierda Delantera	83601-KPE-900	ZA	ZA	ZA			C-15	5
7	Cubierta Lateral Derecha Delantera	83501-KPE-900	ZA	ZA	ZA			C-15	2
8	Parafango Trasero	80100-KPE-900	ZD	ZG	ZH			C-23	3
9	Parafango Trasero	80100-KPE-950	-	-	ZA			C-23	3
10	Parafango Delantero	61100-KPE-900	ZA	ZF	ZE			C-7.1	1
11	Soporte Superior	95014-22200ZB	ZB	ZB	ZB			C-5	9
12	Franja, HONDA	61310-KPE-900	ZA	ZA	-			C-32.1	1
13	Franja, HONDA	61310-KPE-950	-	-	ZA			C-32.1	1
14	Franja Soporte Superior Izquierdo	87126-KPE-950	ZA	ZB	ZC			C-32.1	3
15	Franja Soporte Inferior Izquierdo	87128-KPE-950	ZA	ZB	ZC			C-32.1	5
16	Franja Soporte Superior Derecho	87125-KPE-950	ZA	ZB	ZC			C-32.1	2
17	Franja Soporte Inferior Derecho	87127-KPE-950	ZA	ZB	ZC			C-32.1	4
18	Franja Cubierta Lateral	87130-KPE-900	ZB	ZA	ZA			C-32.1	6
19	Franja Cubierta Lateral	87130-KPE-950	-	-	ZA			C-32.1	6
20	Panel Freno Trasero	43100-KPF-900	ZB	ZB	ZB			C-11	2
21	Protector Motor	50360-KPE-900	ZB	ZB	ZB			C-28	3
22	Asiento	77200-KPE-900	ZA	ZA	ZA			C-14	1
23	Soporte Izquierdo	19200-KPE-950	ZA	ZB	ZC			C-13	16
24	Soporte Derecho	19100-KPE-950	ZA	ZB	ZC			C-13	15
25	Cubierta Lateral Izquierda	83605-KPE-900	ZD	ZH	-			C-15	6
26	Cubierta Lateral Izquierda	83605-KPE-950	-	-	ZA			C-15.1	6
27	Cubierta Lateral Derecha	83505-KPE-900	ZH	ZG	-			C-15	3
28	Cubierta Lateral Derecha	83505-KPE-950	-	-	WC			C-15.1	3
29	Tanque Combustible	17510-KPE-900	ZA	ZA	ZA			C-13	7

## Tabla de colores

- Al pedir piezas coloreadas, consulte la tabla de abajo y utilice un número de pieza consistente en el número de pieza básico relevante al que se le ha añadido un código de color de pieza.

### XR250 (2004)

No.	Modelo		XR250						
	Color Principal		Blanco Ross NH-196	Rojo Caucaia R-286	Azul Penedo PB-337R	Modelo Aplicable		No. de Bloque aplicable	No. de ref.
	Código de color		NH-196	R-286	PB-337	Modelo Aplicable inicial	Modelo Aplicable final		
	Nombre de las piezas coloreadas	No. de pieza básico							
1	Cuerpo de Cuadro	50100-KPE-900	ZA	ZA	ZA			C-28	1
2	Cuerpo de Cuadro	50100-KPE-930	ZA	ZA	ZA	3R100001 ~		C-28	1
3	Visor Delantero	61300-KPE-900	ZD	ZG	-			C-1.2	9
4	Visor Delantero	61300-KPE-870	-	-	ZA			C-1	9
5	Caja Faro	61302-KPE-900	ZD	ZD	ZD			C-1	10
6	Cubierta Lateral Izquierda Delantera	83601-KPE-900	ZA	ZA	ZA			C-15	5
7	Cubierta Lateral Derecha Delantera	83501-KPE-900	ZA	ZA	ZA			C-15	2
8	Parafango Trasero	80100-KPE-900	ZD	ZG	-			C-24.2	3
9	Parafango Trasero	80100-KPE-870	-	-	ZA			C-24.2	3
10	Parafango Delantero	61100-KPE-900	ZA	ZF	ZG			C-7.2	1
11	Soporte Superior	95014-22200ZB	ZB	ZB	ZB			C-5	9
12	Franja, HONDA	61310-KPE-900	ZA	ZA	-			C-33.2	1
13	Franja, HONDA	61310-KPE-870	-	-	ZA			C-33.2	1
14	Franja Soporte Superior Izquierdo	87126-KPE-870	ZA	ZB	ZC			C-33.2	3
15	Franja Soporte Inferior Izquierdo	87128-KPE-870	ZA	ZB	ZC			C-33.2	5
16	Franja Soporte Superior Derecho	87125-KPE-870	ZA	ZB	ZC			C-33.2	2
17	Franja Soporte Inferior Derecho	87127-KPE-870	ZA	ZB	ZC			C-33.2	4
18	Franja Cubierta Lateral	87130-KPE-900	ZA	ZB	-			C-33.2	6
19	Franja Cubierta Lateral	87130-KPE-870	-	-	ZA			C-33.2	6
20	Panel Freno Trasero	43100-KPF-900	ZA	ZA	ZA			C-11	2
21	Protector Motor	50360-KPE-900	ZB	ZB	ZB			C-28	3
22	Asiento	77200-KPE-900	ZA	ZB	ZA			C-14.1	1
23	Soporte Izquierdo	19200-KPE-870	ZA	ZB	ZC			C-13.2	16
24	Soporte Derecho	19100-KPE-870	ZA	ZB	ZC			C-13.2	15
25	Cubierta Lateral Izquierda	83605-KPE-900	ZD	ZH	-			C-15.2	6
26	Cubierta Lateral Izquierda	83605-KPE-870	-	-	ZA			C-15.2	6
27	Cubierta Lateral Derecha	83505-KPE-900	ZD	ZH	-			C-15.2	3
28	Cubierta Lateral Derecha	83505-KPE-870	-	-	ZA			C-15.2	3
29	Tanque Combustible	17510-KPE-900	ZA	ZA	ZA			C-13	7

## Tabla de colores

- Al pedir piezas coloreadas, consulte la tabla de abajo y utilice un número de pieza consistente en el número de pieza básico relevante al que se le ha añadido un código de color de pieza.

### XR250 (2005)

No.	Modelo		XR250s						
	Color Principal		Azul Buriti	Rojo Caucaia	Negro	Modelo Aplicable		No. de Bloque aplicable	No. de ref.
	Código de color		PB-362R	R-286	NH-1	Modelo Aplicable inicial	Modelo Aplicable final		
	Nombre de las piezas coloreadas	No. de pieza básico							
1	Cuerpo de Cuadro	50100-KPE-870	ZB	ZB	ZB			C-29	1
2	Visor Delantero	61300-KPE-870	ZB	ZC	ZA			C-1.3	9
3	Caja Faro	61302-KPE-900	ZD	ZD	ZD			C-1.3	10
4	Cubierta Lateral Izquierda Delantera	83601-KPE-900	ZA	ZA	ZA			C-15.3	5
5	Cubierta Lateral Derecha Delantera	83501-KPE-900	ZA	ZA	ZA			C-15.3	2
6	Parafango Trasero	80100-KPE-870	ZB	ZC	ZA			C-24.3	3
7	Parafango Delantero	61100-KPE-900	ZH	ZF	ZG			C-7.3	1
8	Soporte Superior	95014-22200	ZB	ZB	ZB			C-5	9
9	Franja, HONDA	61310-KPE-870	ZA	ZA	ZA			C-33.3	1
10	Franja Soporte Superior Izquierdo	87126-KPE-700	ZA	ZB	ZC			C-33.3	3
11	Franja Soporte Inferior Izquierdo	87128-KPE-700	ZA	ZB	ZC			C-33.3	5
12	Franja Soporte Superior Derecho	87125-KPE-700	ZA	ZB	ZC			C-33.3	2
13	Franja Soporte Inferior Derecho	87127-KPE-700	ZA	ZB	ZC			C-33.3	4
14	Franja Cubierta Lateral	87130-KPE-900	-	ZB	-			C-33.3	6
15	Franja Cubierta Lateral	87130-KPE-870	ZA	-	ZA			C-33.3	6
16	Panel Freno Trasero	43100-KPF-900	ZA	ZA	ZA			C-11	2
17	Protector Motor	50360-KPE-900	ZB	ZB	ZB			C-29	3
18	Asiento	77200-KPE-900	ZA	ZB	ZA			C-14.1	1
19	Soporte Izquierdo	19200-KPE-700	ZA	ZB	ZC			C-13.3	16
20	Soporte Derecho	19100-KPE-700	ZA	ZB	ZC			C-13.3	15
21	Cubierta Lateral Izquierda	83605-KPE-900	-	ZH	-			C-15.3	6
22	Cubierta Lateral Izquierda	83605-KPE-870	ZB	-	ZA			C-15.3	6
23	Cubierta Lateral Derecha	83505-KPE-900	-	ZH	-			C-15.3	3
24	Cubierta Lateral Derecha	83505-KPE-870	ZB	-	ZA			C-15.3	3
25	Tanque Combustible	17510-KPE-900	ZB	ZB	ZB			C-13.3	7



## Mangueras de combustible, mangueras de aplicaciones generales y mangueras de vinilo

- La manguera de combustible de partes estándar, manguera de aplicaciones generales y la manguera de vinilo pueden sustituirse por la parte sin embalar bobinada.
- Cuando efectúe pedidos de la manguera de combustible de partes estándar, manguera de aplicaciones generales y manguera de vinilo, emplee el número de parte sin envasar escrito entre paréntesis ( ) en el catálogo de partes, debajo del nombre de la parte, o emplee el catálogo de abajo (La longitud estándar de la parte sin envasar es de 1 m, aunque las mostradas en el catálogo < > están disponibles en longitudes de 3 m y 8 m.)
- Cuando cambie la manguera, corte y emplee la manguera a la longitud especificada como se menciona en el nombre de la parte.  
(En cuanto al método de corte de la parte sin envasar, y método de relleno de pedidos, etc., consulte el manual de servicio y las instrucciones que acompañan a la parte sin envasar.)
- La lista siguiente es un catálogo de los números de parte estándar y números de parte sin envasar. Tenga presente que estos números son aplicables solo a las partes de reemplazo enumeradas en la lista.

Manguera de combustible				Manguera de aplicaciones generales				Manguera de aplicaciones generales			
Número de parte estándar	Número de parte sin envasar	Parte sin envasar		Número de parte estándar	Número de parte sin envasar	parte sin envasar		Número de parte estándar	Número de parte sin envasar	Bulk part	
		Diámetro interior (mm)	Longitud (m)			Diámetro interior (mm)	Longitud (m)			Diámetro interior (mm)	Longitud (m)
95001-30XXX-2X	95001-30001-20M	3.0	1	95005-30XXX-3X	95005-30001-30M	3.0	1	95005-75XXX-1X	95005-75001-10M	7.3	1
95001-30XXX-3X	95001-30001-30M	3.0	1	95005-30XXX-5X	95005-30001-50M	3.0	1		<95005-75003-10M>	7.3	3
9500-30XXX-4X	95001-30001-40M	3.0	1	95005-35XXX-1X	95005-35001-10M	3.5	1	95005-75XXX-2X	95005-75001-20M	7.3	1
95001-35XXX-2X	95001-35001-50M	3.5	1	95005-35XXX-4X	<95005-35003-10M>	3.5	3	95005-80XXX-1X	95005-80001-10M	8.0	1
95001-35XXX-5X	<95001-35003-50M>	3.5	3		<95005-35008-10M>	3.5	8		<95005-80003-10M>	8.0	3
95001-35XXX-3X	95001-35001-60M	3.5	1	95005-35XXX-2X	95005-35001-20M	3.5	1	95005-80XXX-2X	95005-80001-20M	8.0	1
95001-35XXX-4X	<95001-35003-60M>	3.5	3	95005-35XXX-3X	95005-35001-30M	3.5	1	95005-80XXX-3X	95005-80001-30M	8.0	1
95001-35XXX-6X				95005-35XXX-5X	95005-35001-50M	3.5	1	95005-80XXX-5X	95005-80001-50M	8.0	1
95001-45XXX-2X	95001-45001-50M	4.5	1	95005-45XXX-1X	95005-45001-10M	4.5	1	95005-11XXX-3X	95005-11001-30M	11.0	1
95001-45XXX-5X	<95001-45003-50M>	4.5	3	95005-45XXX-4X	<95005-45003-10M>	4.5	3	95005-11XXX-5X	95005-11001-50M	11.0	1
95001-45XXX-3X	95001-45001-60M	4.5	1		<95005-45008-10M>	4.5	8	95005-12XXX-1X	95005-12001-10M	12.0	1
95001-45XXX-4X	<95001-45003-60M>	4.5	3	95005-45XXX-2X	95005-45001-20M	4.5	1		<95005-12003-10M>	12.0	3
95001-45XXX-6X	<95001-45008-60M>	4.5	8	95005-45XXX-3X	95005-45001-30M	4.5	1	95005-12XXX-2X	95005-12001-20M	12.0	1
95001-55XXX-2X	95001-55001-50M	5.5	1	95005-45XXX-5X	95005-45001-50M	4.5	1	95005-12XXX-3X	95005-12001-30M	12.0	1
95001-55XXX-5X	<95001-55003-50M>	5.5	3	95005-50XXX-3X	95005-50001-30M	5.0	1	95005-12XXX-5X	95005-12001-50M	12.0	1
	<95001-55008-50M>	5.5	8		<95005-50003-30M>	5.0	3	95005-91XXX-3X	95005-91001-30M	12.0	1
95001-55XXX-3X	95001-55001-60M	5.5	1	95005-50XXX-5X	95005-50001-50M	5.0	1	95005-91XXX-5X	95005-91001-50M	12.0	1
95001-55XXX-4X	<95001-55003-60M>	5.5	3	95005-55XXX-1X	95005-55001-10M	5.3	1	95005-92XXX-3X	95005-92001-30M	12.0	1
95001-55XXX-6X	<95001-55008-60M>	5.5	8	95005-55XXX-4X	<95005-55003-10M>	5.3	3	95005-92XXX-5X	95005-92001-50M	12.0	1
95001-75XXX-2X	95001-75001-50M	7.5	1		<95005-55008-10M>	5.3	8	95005-14XXX-1X	95005-14001-10M	14.0	1
95001-75XXX-5X	<95001-75003-50M>	7.5	3	95005-55XXX-2X	95005-55001-20M	5.3	1	95005-14XXX-2X	95005-14001-20M	14.0	1
95001-75XXX-3X	95001-75001-60M	7.5	1		<95005-55003-20M>	5.3	3		<95005-14003-20M>	14.0	3
95001-75XXX-4X	<95001-75003-60M>	7.5	3	95005-65XXX-1X	95005-65001-10M	6.5	1	95005-14XXX-3X	95005-14001-30M	14.0	1
95001-75XXX-6X	<95001-75008-60M>	7.5	8		<95005-65003-10M>	6.5	3	95005-14XXX-5X	95005-14001-50M	14.0	1
95001-80XXX-2X	95001-80001-50M	8.0	1	95005-65XXX-2X	95005-65001-20M	6.5	1	95005-17XXX-1X	95005-17001-10M	17.0	1
95001-80XXX-5X				95005-70XXX-3X	95005-70001-30M	7.0	1	95005-17XXX-2X	95005-17001-20M	17.0	1
95001-80XXX-3X					<95005-70003-30M>	7.0	3	95005-17XXX-3X	95005-17001-30M	17.0	1
95001-80XXX-4X	95001-80001-60M	8.0	1	95005-70XXX-5X	95005-70001-50M	7.0	1	95005-17XXX-5X	95005-17001-50M	17.0	1
95001-80XXX-6X											

### ⚠ ADVERTENCIA

**Es PELIGROSO confundir la manguera de combustible con la manguera de aplicaciones generales o manguera de vinilo. No emplee nunca una manguera de aplicaciones generales ni manguera de vinilo en lugar de una manguera de combustible ni vice-versa. Emplee siempre la parte sin envasar correcta de la lista de partes, de acuerdo con el manual de servicio o las instrucciones que acompañan a la parte sin envasar.**

## Mangueras de combustible, mangueras de aplicaciones generales y mangueras de vinilo

Manguera de vinilo				
Número de parte estándar	Número de parte sin envasar	Parte sin envasar		
		Diámetro interior (mm)	Diámetro exterior (mm)	Longitud (m)
95003-01XXX-3X 95003-01XXX-60	95003-01001-60M <95003-01003-60M>	2.9 2.9	6.8 6.8	1 3
95003-03XXX-3X 95003-03XXX-60	95003-03001-60M <95003-03003-60M>	3.0 3.0	6.0 6.0	1 1
95003-05XXX-3X 95003-05XXX-60	95003-05001-60M <95003-05003-60M> <95003-05008-60M>	3.5 3.5 3.5	6.5 6.5 6.5	1 3 8
95003-07XXX-1X 95003-07XXX-20	95003-07001-10M <95003-07003-10M>	4.0 4.0	7.0 7.0	1 3
95003-07XXX-3X 95003-07XXX-60	95003-07001-60M <95003-07003-60M> <95003-07008-60M>	4.0 4.0 4.0	7.0 7.0 7.0	1 3 8
95003-07XXX-7X	95003-07001-70M <95003-07003-70M> <95003-07008-70M>	4.0 4.0 4.0	7.0 7.0 7.0	1 3 8
95003-08XXX-1X	95003-08001-10M <95003-08003-10M> <95003-08008-10M>	4.5 4.5 4.5	6.5 6.5 6.5	1 3 8
95003-09XXX-3X 95003-09XXX-60	95003-09001-60M <95003-09003-60M>	4.5 4.5	8.0 8.0	1 3
95003-12XXX-1X 95003-12XXX-20	95003-12001-10M <95003-12003-10M> <95003-12008-10M>	5.0 5.0 5.0	7.0 7.0 7.0	1 3 8
95003-10XXX-1X 95003-10XXX-20	95003-10001-10M <95003-10003-10M>	5.0 5.0	8.0 8.0	1 3
95003-10XXX-3X 95003-10XXX-60	95003-10001-60M <95003-10003-60M>	5.0 5.0	8.0 8.0	1 3
95003-11XXX-3X 95003-11XXX-60	95003-11001-60M <95003-11003-60M> <95003-11008-60M>	5.0 5.0 5.0	9.0 9.0 9.0	1 3 8
95003-14XXX-1X 95003-14XXX-20	95003-14001-10M <95003-14003-10M>	6.0 6.0	9.0 9.0	1 3
95003-14XXX-3X	95003-14001-60M <95003-14003-60M>	6.0 6.0	9.0 9.0	1 3
95003-17XXX-1X	95003-17001-10M <95003-17003-10M>	7.0 7.0	9.0 9.0	1 3
95003-19XXX-1X 95003-19XXX-20	95003-19001-10M <95003-19003-10M> <95003-19008-10M>	7.0 7.0 7.0	11.0 11.0 11.0	1 3 8
95003-19XXX-3X 95003-19XXX-60	95003-19001-60M <95003-19003-60M> <95003-19008-60M>	7.0 7.0 7.0	11.0 11.0 11.0	1 3 8
95003-21XXX-1X 95003-21XXX-20	95003-21001-10M <95003-21003-10M>	8.0 8.0	9.0 9.0	1 3
95003-23XXX-1X 95003-23XXX-20	95003-23001-10M <95003-23003-10M>	8.0 8.0	12.0 12.0	1 3

Manguera de vinilo				
Número de parte estándar	Número de parte estándar	Parte sin envasar		
		Diámetro interior (mm)	Diámetro exterior (mm)	Longitud (m)
95003-23XXX-3X 95003-23XXX-60	95003-23001-60M <95003-23003-60M> <95003-23008-60M>	8.0 8.0 8.0	12.0 12.0 12.0	1 3 8
95003-25XXX-1X 95003-25XXX-20	95003-25001-10M <95003-25003-10M>	9.0 9.0	11.0 11.0	1 3
95003-25XXX-3X	95003-25001-60M <95003-25003-60M>	9.0 9.0	11.0 11.0	1 3
95003-25XXX-7X	95003-25001-70M <95003-25003-70M>	9.0 9.0	11.0 11.0	1 3
95003-27XXX-1X 95003-27XXX-20	95003-27001-10M <95003-27003-10M>	9.0 9.0	13.0 13.0	1 3
95003-27XXX-3X 95003-27XXX-60	95003-27001-60M <95003-27003-60M>	9.0 9.0	13.0 13.0	1 3
95003-33XXX-1X 95003-33XXX-20	95003-33001-10M <95003-33003-10M>	10.0 10.0	14.0 14.0	1 3
95003-36XXX-1X 95003-36XXX-20	95003-36001-10M <95003-36003-10M> <95003-36008-10M>	11.0 11.0 11.0	13.0 13.0 13.0	1 3 8
95003-37XXX-3X 95003-37XXX-60	95003-37001-60M <95003-37003-60M>	11.0 11.0	15.0 15.0	1 3
95003-38XXX-1X 95003-38XXX-20	95003-38001-10M <95003-38003-10M>	12.0 12.0	13.0 13.0	1 3
95003-39XXX-1X 95003-39XXX-20	95003-39001-10M <95003-39003-10M>	12.0 12.0	14.0 14.0	1 3
95003-40XXX-20	95003-40001-10M <95003-40003-10M>	12.0 12.0	16.0 16.0	1 3
95003-40XXX-3X 95003-40XXX-60	95003-40001-60M <95003-40003-60M>	12.0 12.0	16.0 16.0	1 3
95003-43XXX-1X 95003-43XXX-20	95003-43001-10M <95003-43003-10M> <95003-43008-10M>	13.0 13.0 13.0	15.0 15.0 15.0	1 3 8
95003-45XXX-1X 95003-45XXX-20	95003-45001-10M <95003-45003-10M> <95003-45008-10M>	14.0 14.0 14.0	18.0 18.0 18.0	1 3 8
95003-50XXX-1X 95003-50XXX-20	95003-50001-10M <95003-50003-10M>	16.0 16.0	19.0 19.0	1 3
95003-50XXX-3X	95003-50001-60M <95003-50003-60M>	16.0 16.0	19.0 19.0	1 3
95003-55XXX-1X 95003-55XXX-20	95003-55001-10M <95003-55003-10M>	17.5 17.5	20.5 20.5	1 3
95003-60XXX-1X 95003-60XXX-20	95003-60001-10M <95003-60003-10M>	22.0 22.0	27.0 27.0	1 3
95003-60XXX-3X 95003-60XXX-60	95003-60001-60M <95003-60003-60M>	22.0 22.0	27.0 27.0	1 3

### ⚠ ADVERTENCIA

**Es PELIGROSO confundir la manguera de combustible con la manguera de aplicaciones generales o manguera de vinilo. No emplee nunca una manguera de aplicaciones generales ni manguera de vinilo en lugar de una manguera de combustible ni vice-versa. Emplee siempre la parte sin envasar correcta de la lista de partes, de acuerdo con el manual de servicio o las instrucciones que acompañan a la parte sin envasar.**

## Número de parte sin envasar de la manguera de combustible, manguera de aplicaciones generales y manguera de vinilo

Ejemplo: 9 5 0 0 1 - 7 5 0 0 1 - 5 0 M

Número de parte sin envasar: Se refiere a la parte sin envasar.

Código de marca (tipo de manguera): (manguera de combustible y manguera de aplicaciones generales)

Código de cambio (para manguera añadida): (manguera de vinilo)

- Indica la marca de número o secuencia de cambio, aunque el código para la parte sin envasar debe ser estrictamente 0 (cero).

Tipos de código:

• Manguera de combustible

- 5 : Trenzado interior negro
- 2 : Trenzado exterior rojo (sólo 3 mm de diametro interior)
- 6 : Negro
- 3 : Rojo (sólo 3 mm de diámetro interior)
- 4 : Gris ceniza con franja roja (sólo 3 mm de diametro interior)

• General hose:

- 1 : Gris ceniza
- 2 : Gris ceniza
- 3 : Negro
- 5 : Negro

• Manguera de vinilo

- 1 : Transparente
- 2 : Negro
- 3 : Rojo claro
- 7 : Negro pálido
- 6 : Rojo claro

Longitudes : 001 : 1 m (Estancar)

- 003 : 3 m
- 008 : 8 m

Código de diametro int : (Manguera de combustible y manguera de aplicaciones generales)

- |             |                                      |
|-------------|--------------------------------------|
| 30 : 3.0 mm | 11 : 11 mm                           |
| 35 : 3.5 mm | 91 : 12 (Diámetro exterior de 15) mm |
| 45 : 4.5 mm | 92 : 12 (Diámetro exterior de 16) mm |
| 50 : 5.0 mm | 12 : 12 (Diámetro exterior de 17) mm |
| 55 : 5.3 mm | 14 : 14 mm                           |
| 55 : 5.5 mm | 17 : 17 mm                           |
| 65 : 6.5 mm |                                      |
| 70 : 7.0 mm |                                      |
| 75 : 7.3 mm |                                      |
| 75 : 7.5 mm |                                      |
| 80 : 8.0 mm |                                      |

Código de diametro int./ext. (manguera de vinilo)

- |                        |                          |                          |
|------------------------|--------------------------|--------------------------|
| 01 : DI 2.9, DE 6.8 mm | 14 : DI 6.0, DE 9.0 mm   | 37 : DI 11.0, DE 15.0 mm |
| 03 : DI 3.0, DE 6.0 mm | 17 : DI 7.0, DE 9.0 mm   | 38 : DI 12.0, DE 13.0 mm |
| 05 : DI 3.5, DE 6.5 mm | 19 : DI 7.0, DE 11.0 mm  | 39 : DI 12.0, DE 14.0 mm |
| 07 : DI 4.0, DE 7.0 mm | 21 : DI 8.0, DE 9.0 mm   | 40 : DI 12.0, DE 16.0 mm |
| 08 : DI 4.5, DE 6.5 mm | 23 : DI 8.0, DE 12.0 mm  | 43 : DI 13.0, DE 15.0 mm |
| 09 : DI 4.5, DE 8.0 mm | 25 : DI 9.0, DE 11.0 mm  | 45 : DI 14.0, DE 18.0 mm |
| 12 : DI 5.0, DE 7.0 mm | 27 : DI 9.0, DE 13.9 mm  | 50 : DI 16.0, DE 19.0 mm |
| 10 : DI 5.0, DE 8.0 mm | 33 : DI 10.0, DE 14.0 mm | 55 : DI 17.5, DE 20.5 mm |
| 11 : DI 5.0, DE 9.0 mm | 36 : DI 11.0, DE 13.0 mm | 60 : DI 22.0, DE 27.0 mm |

Tipo Manguera : 1 Manguera de combustible

- 2 Manguera de aplicaciones generales
- 3 Manguera de vinilo

## Modo de usar la tarifa horaria llana (THLL)

La THLL (Tarifa Horaria Llana) se emplea para determinar el tiempo de trabajo de promedio permitido para el cambio de las partes protegidas por la garantía durante su período de validez. La THLL para las partes que no estén en lista han de ser determinadas por el cambio de dichas partes.

### 1. La THLL se base en las siguientes condiciones de servicio

- Al tiempo neto de servicio se añade una amplia tolerancia.
- Los tiempos de promedio especificados se basan en la condición de que las herramientas necesarias de servicio que aparecen en la lista del manual de servicio (motocicleta) que describe la política de servicio de HONDA están disponibles a mano, y de que el trabajo se ejecuta por un mecánico de habilidad normal.
- El tiempo requerido para la inspección y para la prueba de funcionamiento que sigue al servicio se incluye en la THLL.

### 2. Método de computación

Los tiempos de trabajo se dan en décimas de hora para facilitar el cómputo.

Ejemplo: 0,3 = 18 minutos

5,6 = 5 horas y 36 minutos

Cuadro de Conversion			
Horas	Minutos	Horas	Minutos
0,1	6	0,6	36
0,2	12	0,7	42
0,3	18	0,8	48
0,4	24	0,9	54
0,5	30	1,0	60

### 3. Computación de la THLL

Cuando se hacen muchos trabajos a un mismo tiempo, el cómputo ha de efectuarse de la siguiente manera.

a. Trabajos de naturaleza no duplicada

La THLL para el trabajo se obtiene sacando el total (de ella) para cada parte reemplazada.

Ejemplo: Cambio del Culata y del resorte de embrague.

Artículo de Servicio	THLL
Cilindro	*3,6
Resorte de embrague	1,0

O T.M.O. para el servicio es  $3,6 + 1,0 = 4,6$

b. Trabajos de naturaleza duplicada

Sáquese la THLL para la última parte que ha de reemplazarse.

Ejemplo: Cambio de pistón y de junta de cabeza de cilindro

Artículo de Servicio	THLL
Empaquetadura Culata Cilindro	*3,1
Pistón	*3,6

O T.M.O. para el servicio es 3,6

c. Trabajos de naturaleza parcialmente relacionada.

Totalice la THLL para todas las partes reemplazadas y substraiga luego la THLL para la operación duplicada.

Ejemplo: Reemplazo de eje contra y ensamble del cigüeñal.

Artículo de Servicio	THLL
Eje contra	*5,9
Cigüeñal	*6,7
Desarme del Cárter del Cigüeñal	*5,7

La THLL para todo el trabajo será:  $(5,9 + 6,7) - 5,7 = 6,9$

El desarme del cárter del cigüeñal constituye la operación duplicada.

- La THLL marcada con (\*) incluye la instalación y el retiro del motor.
- Las partes que tienen el mismo número de hombre-hora, se identifican con una marca "•" y se clasifican bajo el título de su trabajo representativo.

#### 4. Operaciones distintas al cambio de partes

##### a. Retiro e Instalación

No.	Artículo de servicio	THLL
1	Motor	2,2
2	Cilindro	*3,1
3	Carburador	0,9

##### b. Ajuste, medición y limpieza Motors

No.	Artículo de servicio	THLL
1	Ajuste y Limpieza de la Bujía de Encendido	0.1
2	Ajuste del Carburador en Ralenti	0.1
3	Inspección del Aceite del Motor	0.1
4	Compresión-Medición de Presión	0.1
5	Batería-Examen de la Gravedad y del Nivel Electrolytico	0.2
6	Carburador-Medición del Nivel Flotante	1.1
7	Funcionamiento de Válvula de Estragulación - Ajuste	0.1
8	Inspección del punto de Ignición	0.2
9	Limpieza, Filtro de Aire	0.1
10	Ajuste, Embrague	0.1
11	Limpieza del Filtro de Aceite	0.9
12	Ajuste del Alzavalvulas	1.7

##### Bastidor

No.	Artículo de servicio	THLL
1	Freno Delantero-Expulsión de Aire	0,2
2	Freno Trasero-Expulsión de Aire	0,1
3	Freno-Prueba de funcionamiento	0,1
4	Enfoques de Faro	0,1
5	Cadena de Mando (incluye ajuste de tensión, mas no se incluye la troca)	0,1

##### c. Revisión general

No.	Artículo de servicio	THLL
1	Carburador	1,3

Todas las informaciones, ilustraciones y especificaciones en esta publicación están basadas en las informaciones más recientes disponibles sobre el producto en el momento en que la impresión de la publicación fue autorizada.

MOTO HONDA DA AMAZONIA Ltda. se reserva el derecho de alterar las características del vehículo en cualquier momento y sin aviso previo, sin que por ello incurra en cualquier tipo de obligación.

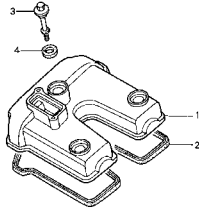
Esta publicación no puede ser reproducida en su totalidad o parcialmente a no ser mediante autorización por escrito.

MOTO HONDA DA AMAZÔNIA LTDA.  
Departamento de Servicios Pós-Ventas  
Sector de Publicaciones Técnicas.

# Grupo do Motor Engine Group Grupo de Motor

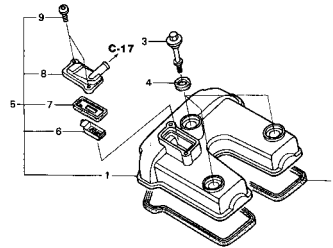
- O número de referência na ilustração do índice pode ser diferente da que aparece no texto.
- Ref. No. on the index illustration may be different from that in the text.
- El número de referencia en la ilustración de índices puede ser diferente del que aparece en el texto.

**M-1 Tampa Cabeçote / Cylinder Head Cover /  
Cubierta Culata Cilindro**



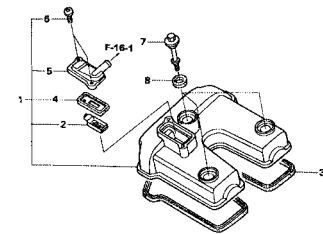
KPF3-E0100

**M-1.1 Tampa Cabeçote / Cylinder Head Cover /  
Cubierta Culata Cilindro**



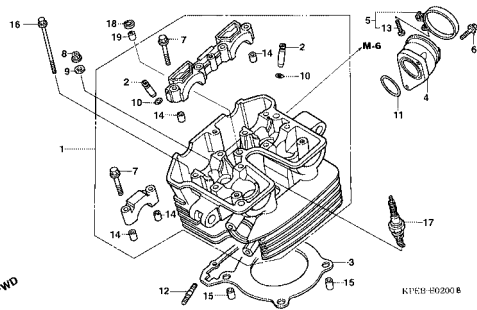
KPEB-S0100

**M-1.1 Tampa Cabeçote / Cylinder Head Cover /  
Cubierta Culata Cilindro**



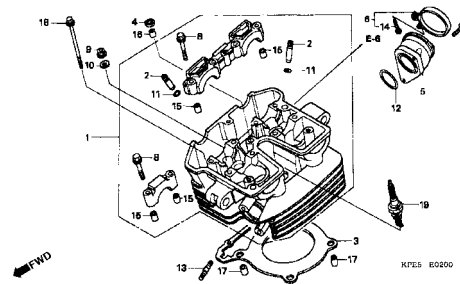
KPE5-F0100

**M-2 Cabeçote / Cylinder Head / Culata Cilindro**



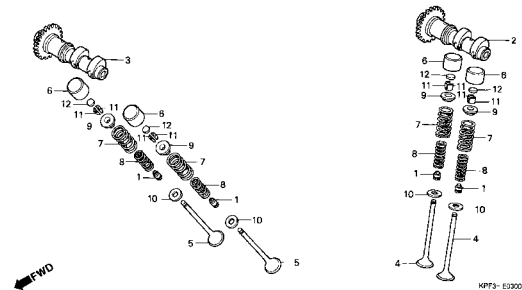
K1E19-H0200.8

**M-2.1 Cabeçote / Cylinder Head / Culata Cilindro**



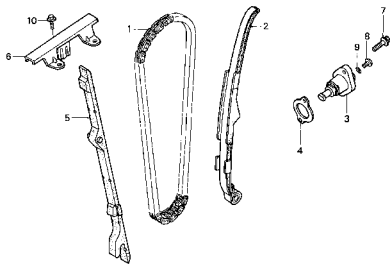
KPE5-E0200

**M-3 Árvore Comando Válvulas / Camshaft /  
Arbol de Levas**



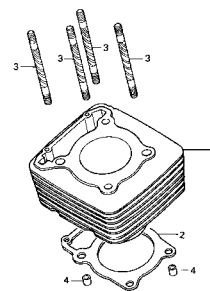
KPT3-L0300

**M-4 Corrente de Comando / Chain cam /  
Cadena de Levas Tensor**



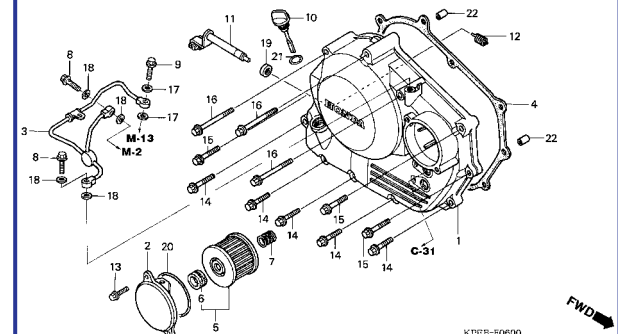
KPF3-E0400

**M-5 Cilindro / Cylinder / Cilindro**



KPF3-E0500

**M-6 Tampa Lateral Direita / Cover Comp. R.  
Crankcase / Cubierta Lateral Derecha**



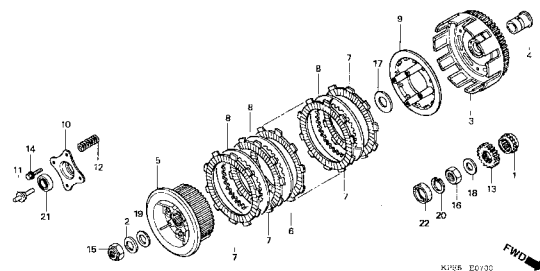
KPEB-E0600

2

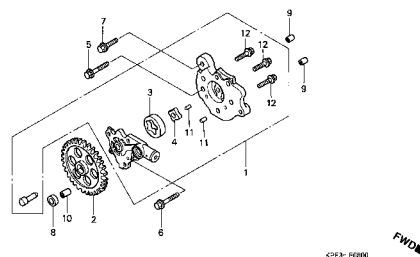
## Grupo do Motor Engine Group Grupo de Motor

- O número de referência na ilustração do índice pode ser diferente da que aparece no texto.
- Ref. No. on the index illustration may be different from that in the text.
- El número de referencia en la ilustración de índices puede ser diferente del que aparece en el texto.

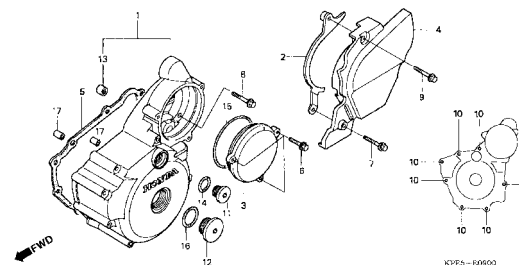
**M-7 Embreagem / Clutch / Embrague**



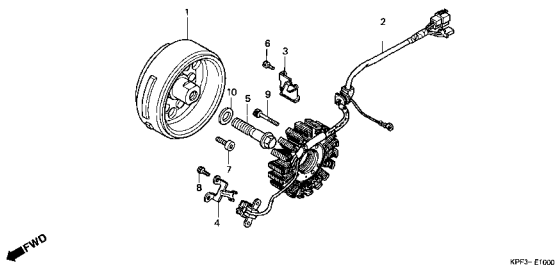
**M-8 Bomba de Óleo / Oil Pump / Bomba Aceite**



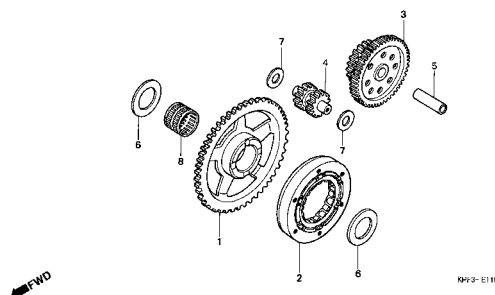
**M-9 Tampa Lateral Esquerda / Left Crankcase Cover / Cubierta Lateral Izquierda**



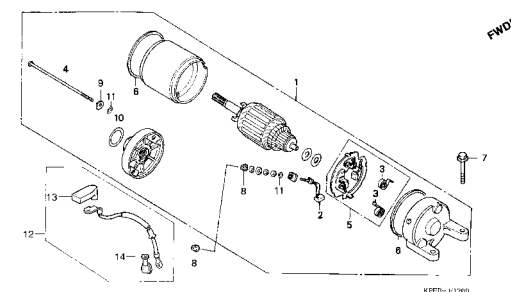
**M-10 Gerador / Generator / Generador**



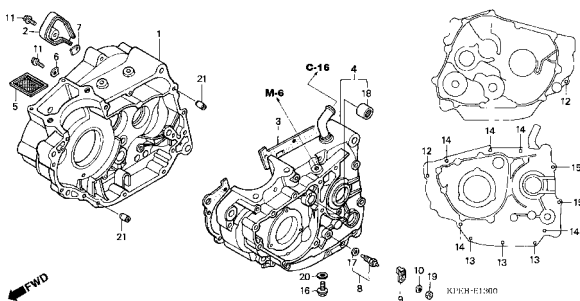
**M-11 Embreagem Partida / Starting Clutch / Embrague Arranque**



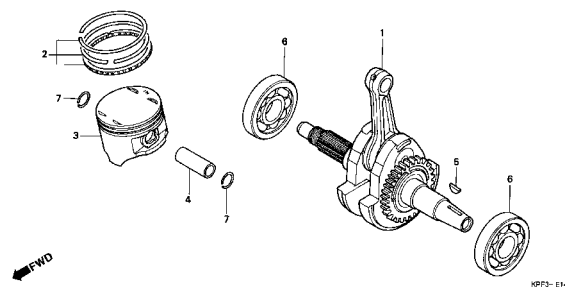
**M-12 Motor Partida / Starting Motor / Motor Arranque**



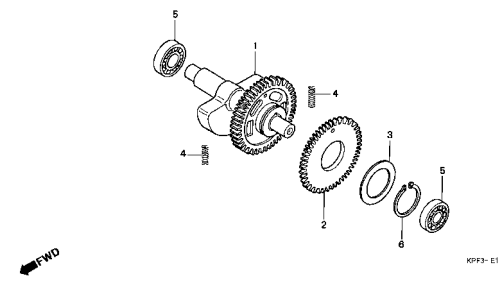
**M-13 Carcaça / Crankcase / Cáster**



**M-14 Árvore Manivelas • Pistão / Crankshaft • Piston / Cigüenal • Pistón**



**M-15 Balanceiro / Balancer Shaft / Balancero**

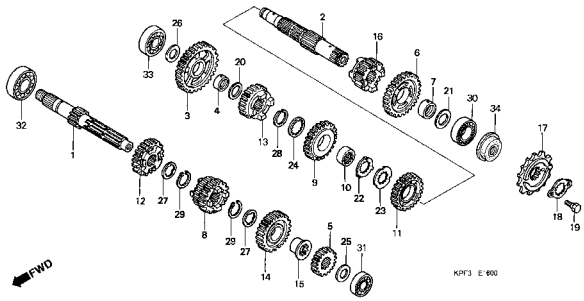




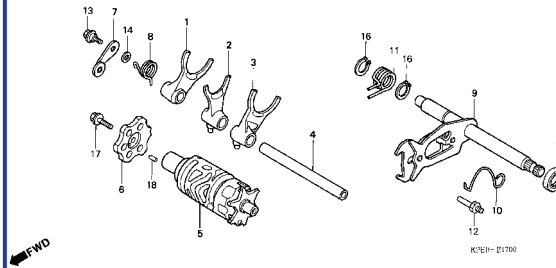
# Grupo do Motor Engine Group Grupo de Motor

- O número de referência na ilustração do índice pode ser diferente da que aparece no texto.
- Ref. No. on the index illustration may be different from that in the text.
- El número de referencia en la ilustración de índices puede ser diferente del que aparece en el texto.

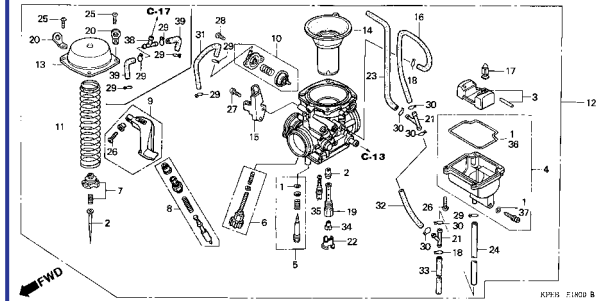
M-16 Transmissão / Transmission / Transmisión



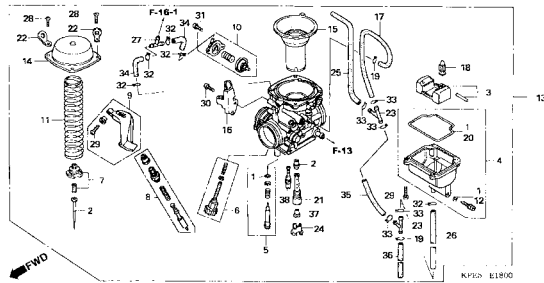
M-17 Eixo Seletor Marchas / Gearshift / Tambor de Cambio



M-18 Carburador / Carburetor Carburador



M-18.1 Carburador / Carburetor Carburador



# Grupo do Chassi Frame Group Grupo de Bastidor

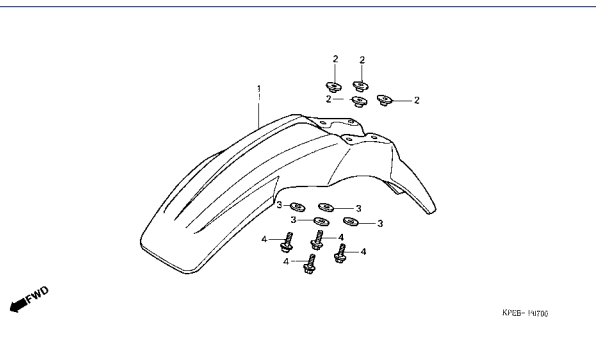
- O número de referência na ilustração do índice pode ser diferente da que aparece no texto.
- Ref. No. on the index illustration may be different from that in the text.
- El número de referencia en la ilustración de índices puede ser diferente del que aparece en el texto.

<p><b>C-1 Farol / Headlight / Faro</b></p>	<p><b>C-1.1 Farol / Headlight / Faro</b></p>	<p><b>C-1.2 Farol / Headlight / Faro</b></p>
<p><b>C-1.3 Farol / Headlight / Faro</b></p>	<p><b>C-2 Instrumentos / Meter / Instrumentos</b></p>	<p><b>C-3 Alavanca • Cabos • Interruptores / Handle Lever • Switch • Cable / Palancas • Cables • Interruptores</b></p>
<p><b>C-4 Cilindro Mestre Freio Dianteiro / FR. Brake Master Cylinder / Cilindro Maestro del Freno Delantero</b></p>	<p><b>C-5 Guidão / Handle Pipe / Tubo de Manubrio</b></p>	<p><b>C-6 Coluna Direção / Steering Stem / Varilla de Dirección</b></p>

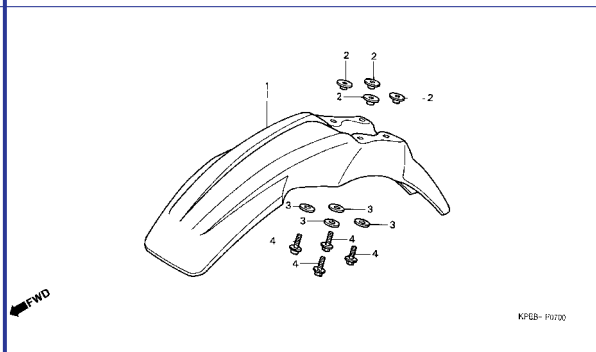
# Grupo do Chassi Frame Group Grupo de Bastidor

- O número de referência na ilustração do índice pode ser diferente da que aparece no texto.
- Ref. No. on the index illustration may be different from that in the text.
- El número de referencia en la ilustración de índices puede ser diferente del que aparece en el texto.

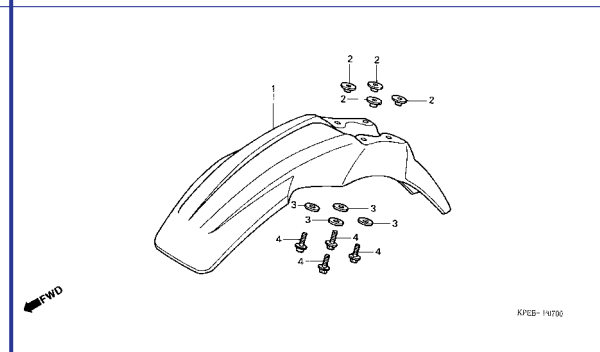
C-7 Pára-Lama Dianteiro / Front Fender / Parafango Delantero



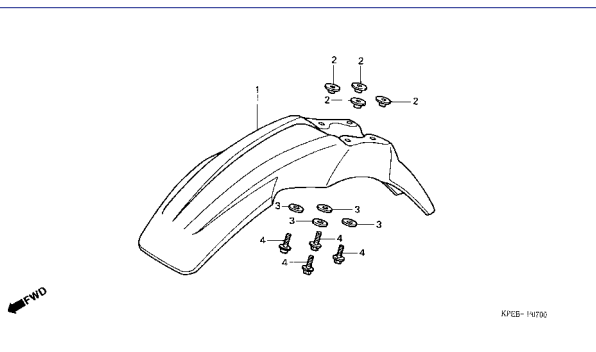
C-7.1 Pára-Lama Dianteiro / Front Fender / Parafango Delantero



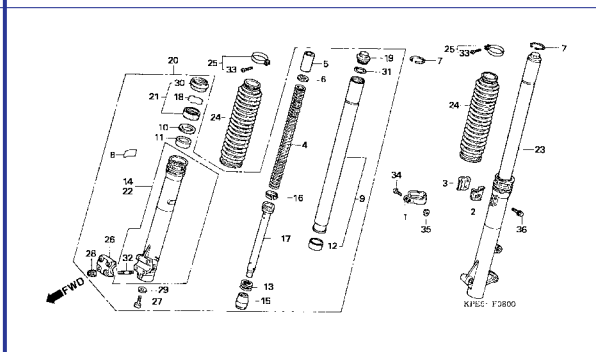
C-7.2 Pára-Lama Dianteiro / Front Fender / Parafango Delantero



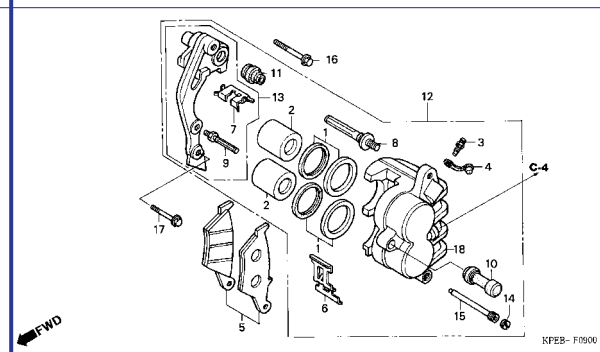
C-7.3 Pára-Lama Dianteiro / Front Fender / Parafango Delantero



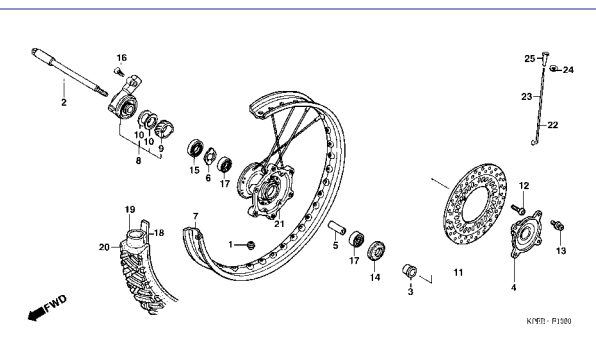
C-8 Garfo Dianteiro / Front Fork / Horquilla Delantera



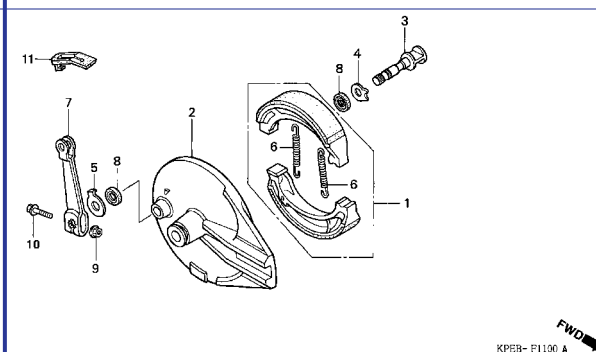
C-9 Cáliper Freio Dianteiro / Front Brake Caliper / Calibrador Del Freno Delantero



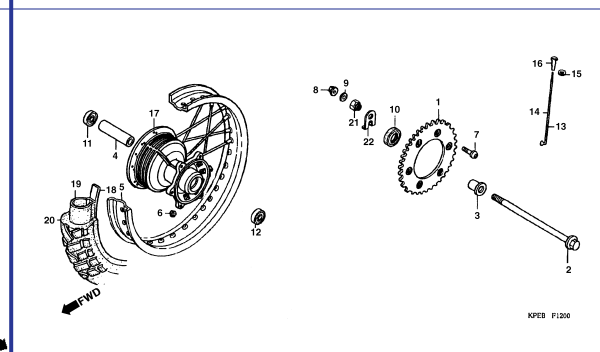
C-10 Roda Dianteira / Front Wheel / Rueda Delantera



C-11 Espelho Freio Traseiro / Rear Brake Panel / Espejo Freno Trasero



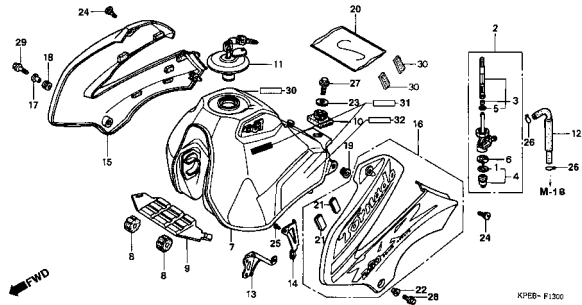
C-12 Roda Traseira / Rear Wheel / Rueda Trasera



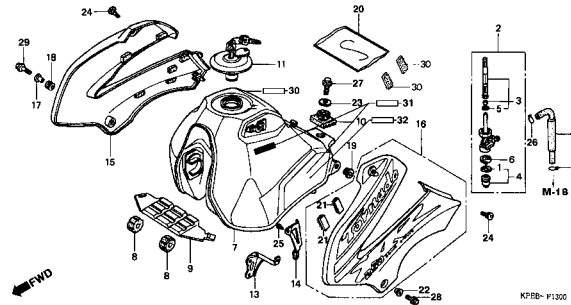
# Grupo do Chassi Frame Group Grupo de Bastidor

- O número de referência na ilustração do índice pode ser diferente da que aparece no texto.
- Ref. No. on the index illustration may be different from that in the text.
- El número de referencia en la ilustración de índices puede ser diferente del que aparece en el texto.

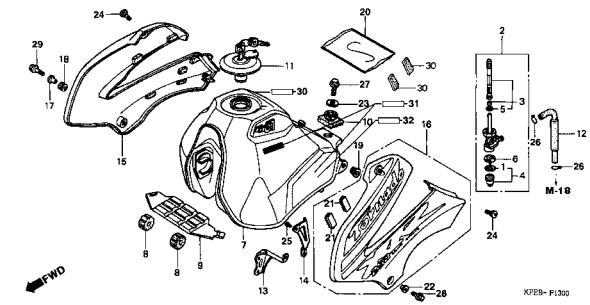
**C-13 Tanque Combustível / Fuel Tank /  
Tanque Combustible**



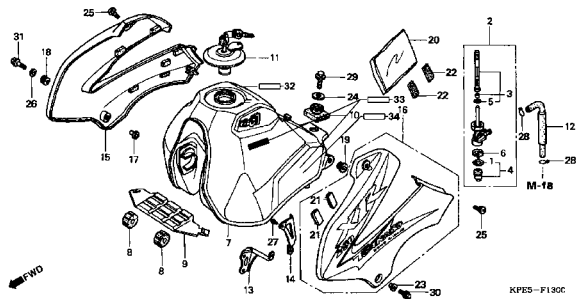
**C-13.1 Tanque Combustível / Fuel Tank /  
Tanque Combustible**



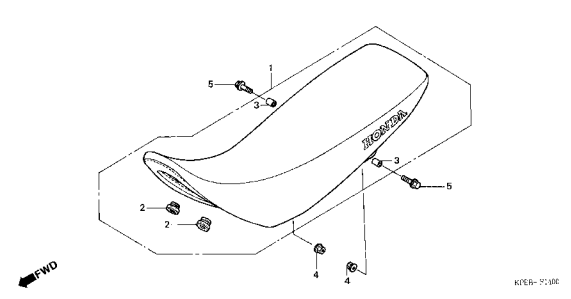
**C-13.2 Tanque Combustível / Fuel Tank /  
Tanque Combustible**



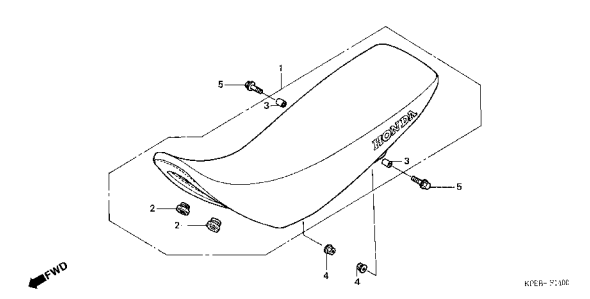
**C-13.3 Tanque Combustível / Fuel Tank /  
Tanque Combustible**



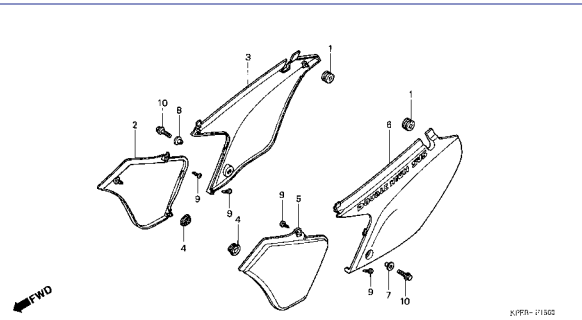
**C-14 Assento / Seat / Asiento**



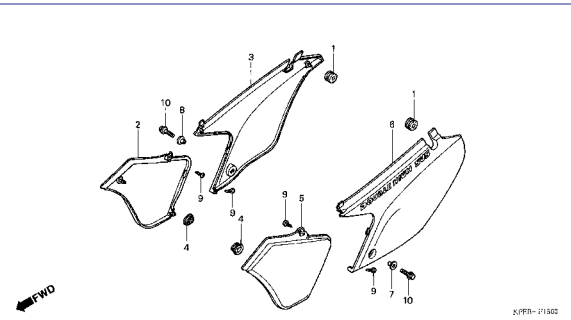
**C-14.1 Assento / Seat / Asiento**



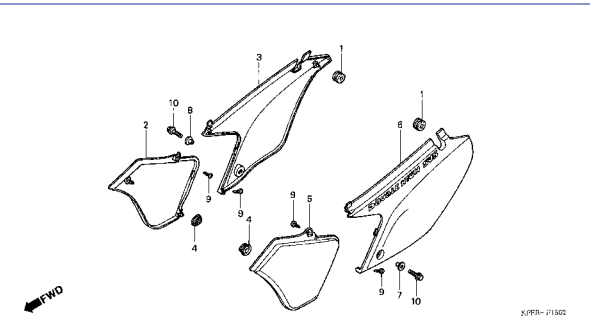
**C-15 Tampa Lateral / Side Cover / Cubierta Lateral**



**C-15.1 Tampa Lateral / Side Cover /  
Cubierta Lateral**



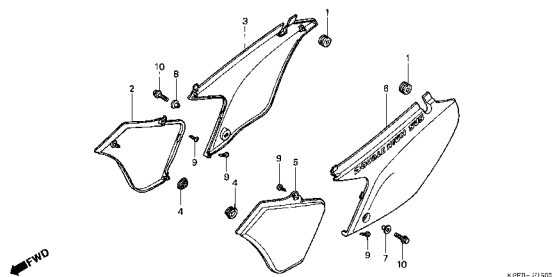
**C-15.2 Tampa Lateral / Side Cover /  
Cubierta Lateral**



## Grupo do Chassi Frame Group Grupo de Bastidor

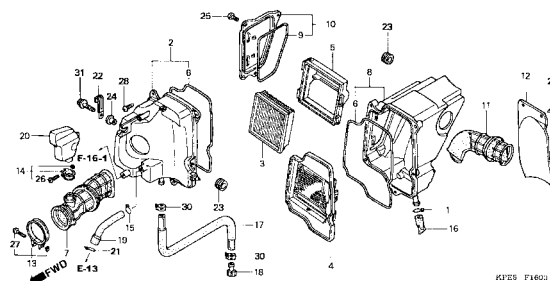
- O número de referência na ilustração do índice pode ser diferente da que aparece no texto.
- Ref. No. on the index illustration may be different from that in the text.
- El número de referencia en la ilustración de índices puede ser diferente del que aparece en el texto.

**C-15.3 Tampa Lateral / Side Cover /  
Cubierta Lateral**



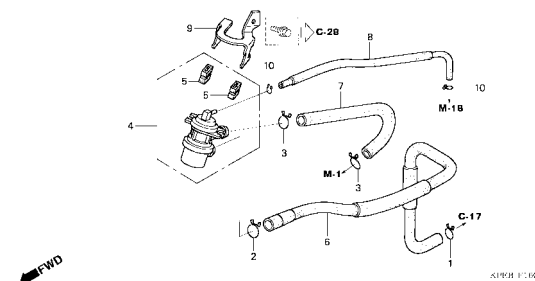
KPES-F1302

**C-16 Filtro de Ar / Air Cleaner / Filtro de Aire**



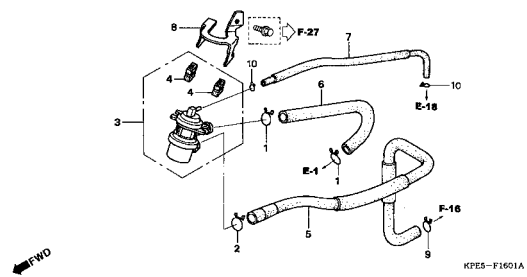
KPES-F1603

**C-17 Válvula Controle / Air Injection Cont. Valve /  
Valvula Controladora • Injeccion Aire**



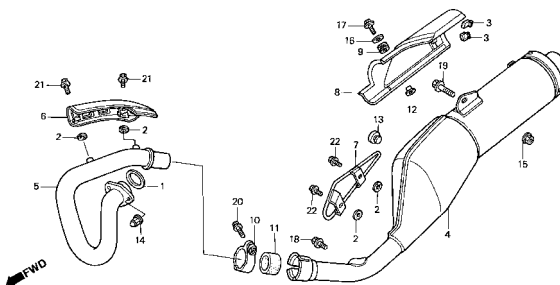
KPES-F1601

**C-17.1 Válvula Controle / Air Injection Cont. Valve /  
Valvula Controladora • Injeccion Aire**



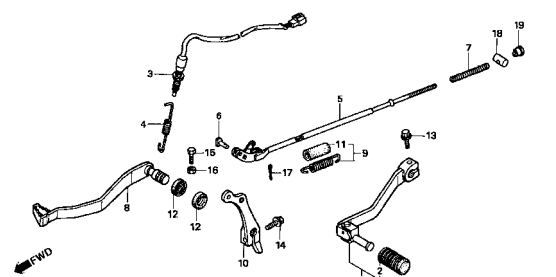
KPES-F1601A

**C-18 Escapamento / Exhaust Muffler / Silenciador**



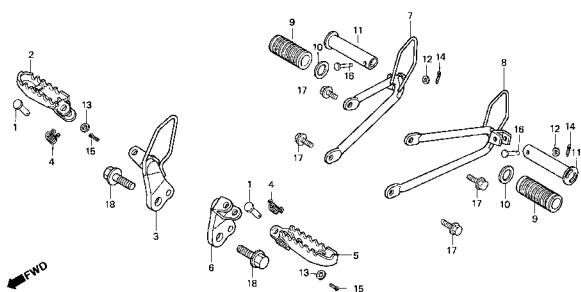
KPES-P170C

**C-19 Pedal Cambio • Pedal Freio / Pedal /  
Pedal Cambio Velocidades • Pedal Freno**



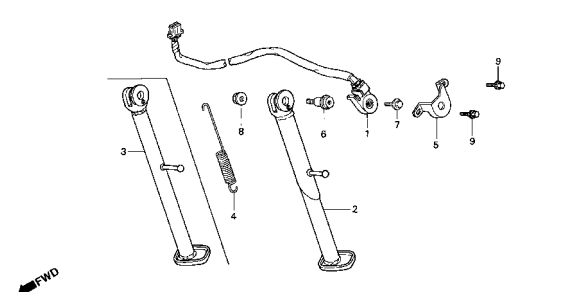
KPES-F21000

**C-20 Pedal Apoio / Step / Estribo**



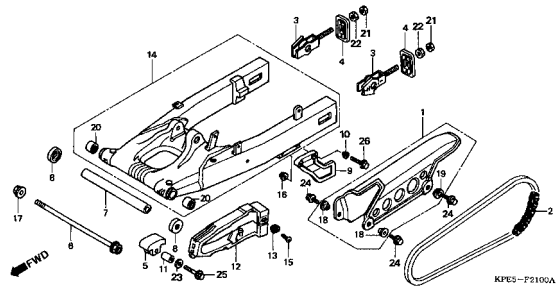
KM3-F1000

**C-21 Pedal Lateral / Side Stand / Estante Lateral**



KPES-F2000

**C-22 Garfo Traseiro / Swingarm / Horquilla Trasera**



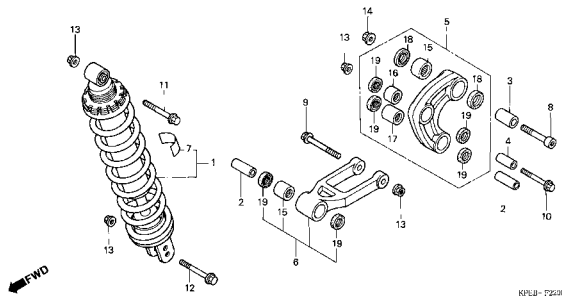
KPES-F2100A

3

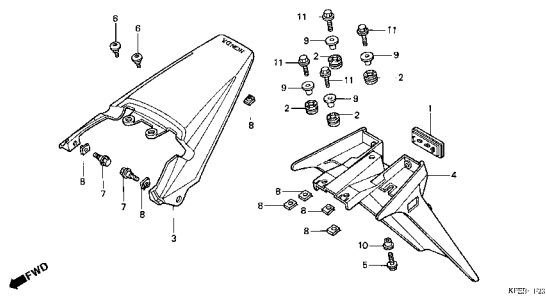
## Grupo do Chassi Frame Group Grupo de Bastidor

- O número de referência na ilustração do índice pode ser diferente da que aparece no texto.
- Ref. No. on the index illustration may be different from that in the text.
- El número de referencia en la ilustración de índices puede ser diferente del que aparece en el texto.

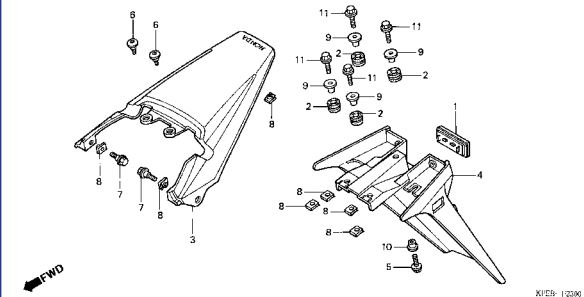
**C-23 Amortecedor Traseiro / Rear Cushion / Amortiguador Trasero**



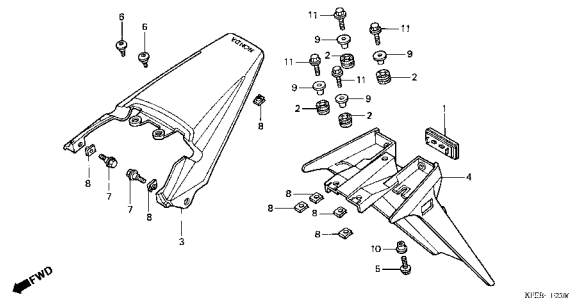
**C-24 Pára-Lama Traseiro / Rear Fender / Parafango Trasero**



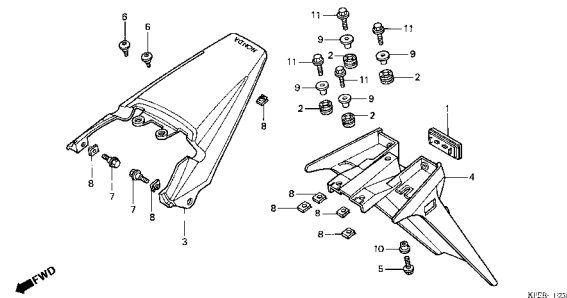
**C-24.1 Pára-Lama Traseiro / Rear Fender / Parafango Trasero**



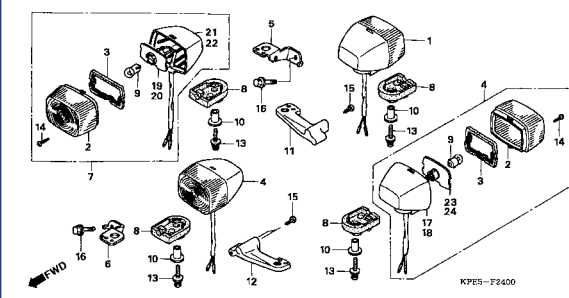
**C-24.2 Pára-Lama Traseiro / Rear Fender / Parafango Trasero**



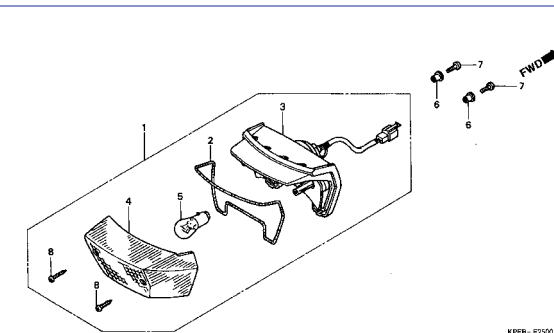
**C-24.3 Pára-Lama Traseiro / Rear Fender / Parafango Trasero**



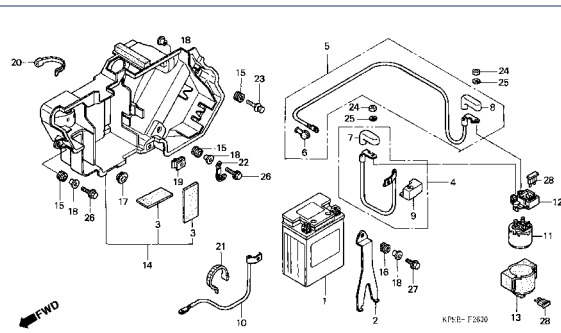
**C-25 Sinalizador / Winker / Luz Intermitente**



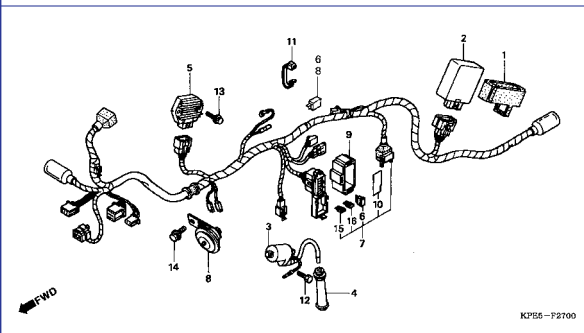
**C-26 Lanterna Traseira / Taillight / Luz Trasera**



**C-27 Bateria / Battery / Batería**



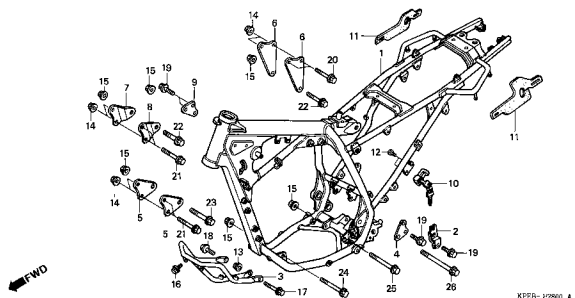
**C-28 Fiação • Bobina de Ignição / Wire Harness • Coil Ignition / Alambraje Principal • Bobina de Encendido**



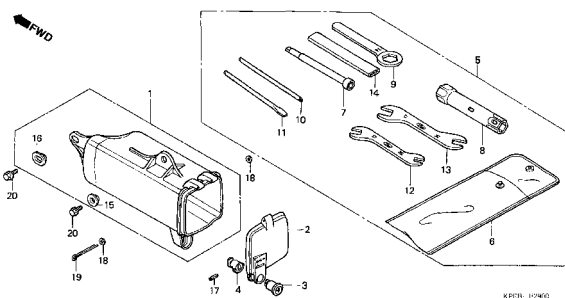
# Grupo do Chassi Frame Group Grupo de Bastidor

- O número de referência na ilustração do índice pode ser diferente da que aparece no texto.
- Ref. No. on the index illustration may be different from that in the text.
- El número de referencia en la ilustración de índices puede ser diferente del que aparece en el texto.

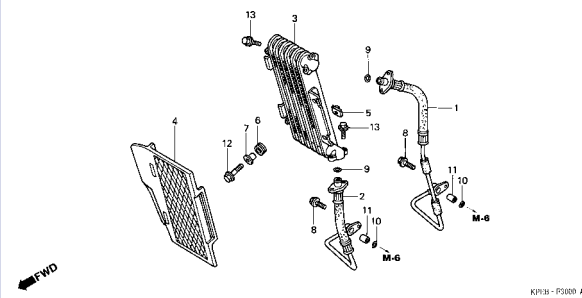
**C-29 Chassi / Frame Body / Bastidor**



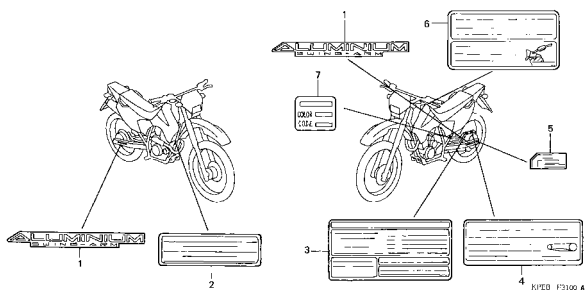
**C-30 Ferramentas / Tools / Herramientas**



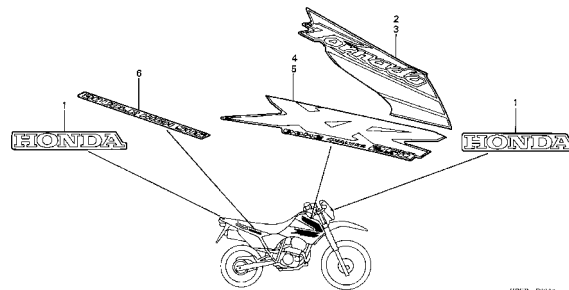
**C-31 Radiador Óleo / Oil Cooler / Radiador Aceite**



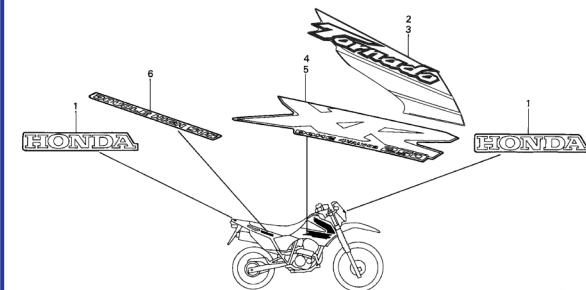
**C-32 Etiquetas / Caution Label / Etiquetas de Precaución**



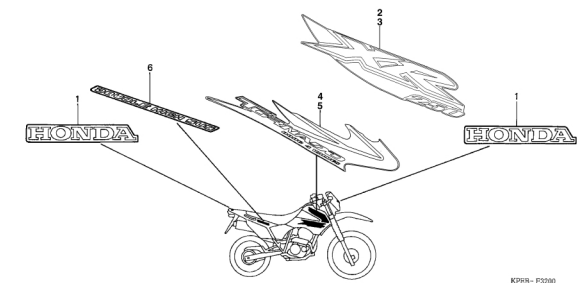
**C-33 Emblema / Mark / Franjas**



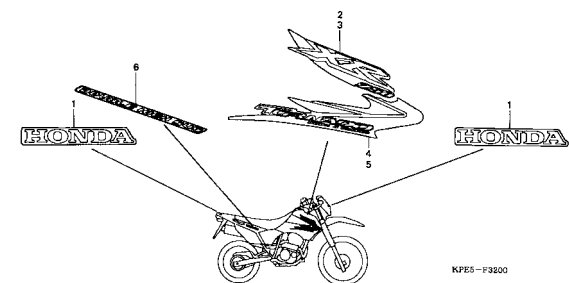
**C-33.1 Emblema / Mark / Franjas**



**C-33.2 Emblema / Mark / Franjas**



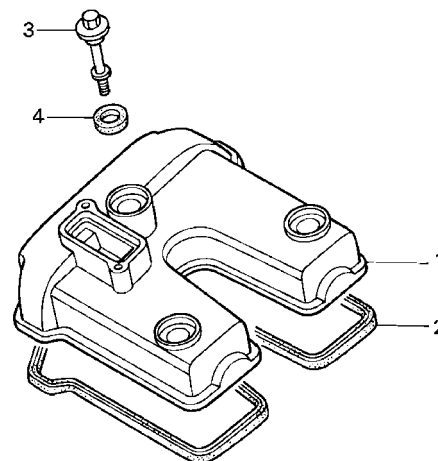
**C-33.3 Emblema / Mark / Franjas**



3

# M-1

## Tampa Cabeçote Cylinder Head Cover Cubierta Culata Cilindro



KPF3- E0100

2

Item de serviço	T.M.O.	Ref. N°	N° da peça	Descrição	Qtd. XR250	N° de série	Nota
Tampa, Cabeçote.....	0,3	1	12311-KPF-900	Tampa, Cabeçote .....	1	.....	.....
• Junta, Tampa Cabeçote		2	12391-KPF-900	Junta, Tampa Cabeçote .....	1	.....	.....
		3	90017-MAL-600	Parafuso, Tampa Cabeçote.....	3	.....	.....
		4	90543-MV9-670	Borracha, Vedação.....	3	.....	.....



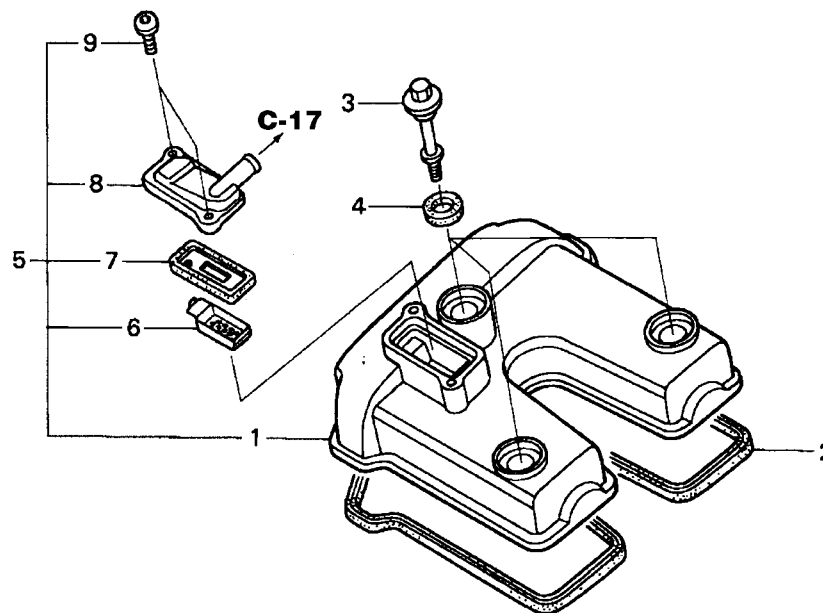
Service item	F.R.T.	Ref. N°	Part. No.	Description	Reqd. Qty. XR250	Serial No.	Note
Cover, Cylinder Head .....0,3		1	12311-KPF-900	Cover, Cylinder Head.....	1	.....	.....
• Gasket, Head Cover		2	12391-KPF-900	Gasket, Head Cover.....	1	.....	.....
		3	90017-MAL-600	Bolt, Head Cover .....	3	.....	.....
		4	90543-MV9-670	Rubber, Mounting.....	3	.....	.....
Articulo de servicio	THLL	No. de Ref.	No. de pieza	Descripción	Cant. Reqd. XR250	No. de serie	Nota
Cubierta Culata Cilindro .....0,3		1	12311-KPF-900	Cubierta Culata Cilindro .....	1	.....	.....
• Empaquetadura Culata Cilindro		2	12391-KPF-900	Empaquetadura Culata Cilindro .....	1	.....	.....
		3	90017-MAL-600	Perno, Culata Cilindro .....	3	.....	.....
		4	90543-MV9-670	Anillo de Sellado .....	3	.....	.....

## M-1.1 (3R100001 ~)

Tampa Cabeçote

Cylinder Head Cover

Cubierta Culata Cilindro



← FWD

KPEB-E0100

2

Item de serviço	T.M.O.	Ref. Nº	Nº da peça	Descrição	Qtd. XR250	Nº de série	Nota
Tampa, Cabeçote .....	0,3	1	12311-KPF-900	Tampa, Cabeçote .....	1	.....	CO, 3LA
• Junta, Cabeçote		2	12391-KPF-900	Junta Tampa, Cabeçote .....	1	.....	.....
• Válvula Comp., Alívio (Inclui Peça Relativa)		3	90017-MAL-600	Parafuso, Tampa Cabeçote .....	3	.....	.....
		4	90453-MV9-670	Borracha, Vedação .....	3	.....	.....
		5	12310-KPF-910	Tampa, Cabeçote Comp .....	1	.....	BR
		6	12341-KCR-940	Placa (A) .....	1	.....	BR
		7	18601-KEA-741	Válvula Comp., Alívio (ARAI) .....	1	.....	BR
		8	18612-KCR-940	Tampa, Válvula Alívio (Dianteira) .....	1	.....	BR
		9	90001-KPF-910	Parafuso, Especial, 5 x 12 .....	2	.....	BR

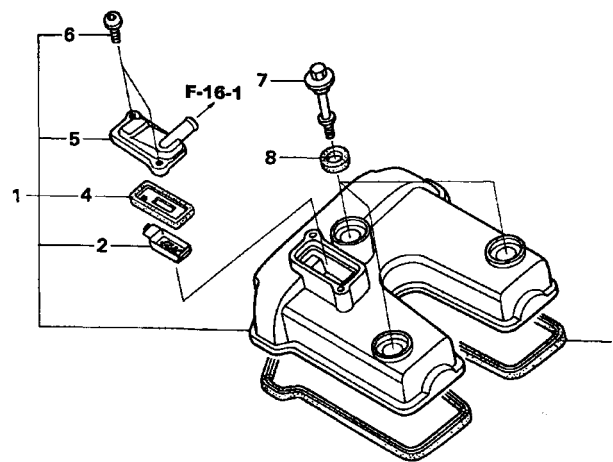
Service item	F.R.T.	Ref. N°	Part. No.	Description	Reqd. Qty. XR250	Serial No.	Note
Cover, Cylinder Head .....0,3 • Gasket, Head Cover • Bolt, Head Cover (Inc. Relative Part)		1	12311-KPF-900	Cover, Cylinder Head.....	1	.....	CO, 3LA
		2	12391-KPF-900	Gasket, Head Cover.....	1	.....	.....
		3	90017-MAL-600	Bolt, Head Cover .....	3	.....	.....
		4	90453-MV9-670	Rubber, Mounting.....	3	.....	.....
		5	12310-KPF-910	Cover Comp., Cylinder Head .....	1	.....	BR
		6	12341-KCR-940	Plate (A) .....	1	.....	BR
		7	18601-KEA-741	Valve Comp., Reed (ARAI) .....	1	.....	BR
		8	18612-KCR-940	Cover, Reed Valve (FR) .....	1	.....	BR
		9	90001-KPF-910	Bolt, Special, 5 x 12.....	2	.....	BR
Articulo de servicio	THLL	No. de Ref.	No. de pieza	Descripción	Cant. Reqd. XR250	No. de serie	Nota
Cubierta Culata Cilindro .....0,3 • Empaquetadura Cubierta Culata Cilindro • Válvula Comp., Alivio (ARAI) (Incluye Piezas Relacionadas)		1	12311-KPF-900	Cubierta Culata Cilindro .....	1	.....	CO, 3LA
		2	12391-KPF-900	Empaquetadura Cubierta Culata Cilindro .....	1	.....	.....
		3	90017-MAL-600	Perno, Cubierta Culata Cilindro .....	3	.....	.....
		4	90543-MV9-670	Cojín, Fijacion.....	3	.....	.....
		5	12310-KPF-910	Cubierta Culata Cilindro .....	1	.....	BR
		6	12341-KCR-940	Placa .....	1	.....	BR
		7	18601-KEA-741	Válvula Comp., Alivio (ARAI) .....	1	.....	BR
		8	18612-KCR-940	Cubierta Comp., Culata Cilindro (Delantera) .....	1	.....	BR
		9	90001-KPF-910	Perno, 5 x 12 .....	2	.....	BR

## M-1.2 (4R100001 ~)

Tampa Cabeçote

Cylinder Head Cover

Cubierta Culata Cilindro



KPE5-E0100

2

Item de serviço	T.M.O.	Ref. N <sup>o</sup>	N <sup>o</sup> da peça	Descrição	Qtd. XR250	N <sup>o</sup> de série	Nota
Tampa, Cabeçote .....	0,3	1	12310-KPF-910	Tampa, Cabeçote Comp. ....	1	.....	.....
• Junta, Cabeçote		2	12341-KCR-940	Placa (A) .....	1	.....	.....
• Válvula Comp., Alívio (Inclui Peça Relativa)		3	12391-KPF-900	Junta Tampa Cabeçote .....	1	.....	.....
		4	18601-KEA-741	Válvula Comp., Alívio (ARAI) .....	1	.....	.....
		5	18612-KCR-940	Tampa, Válvula Alívio (Dianteira) .....	1	.....	.....
		6	90001-KPF-910	Parafuso Especial 5 x 12 .....	2	.....	.....
		7	90017-MAL-600	Parafuso, Tampa Cabeçote .....	3	.....	.....
		8	90543-MV9-670	Borracha, Vedação .....	3	.....	.....

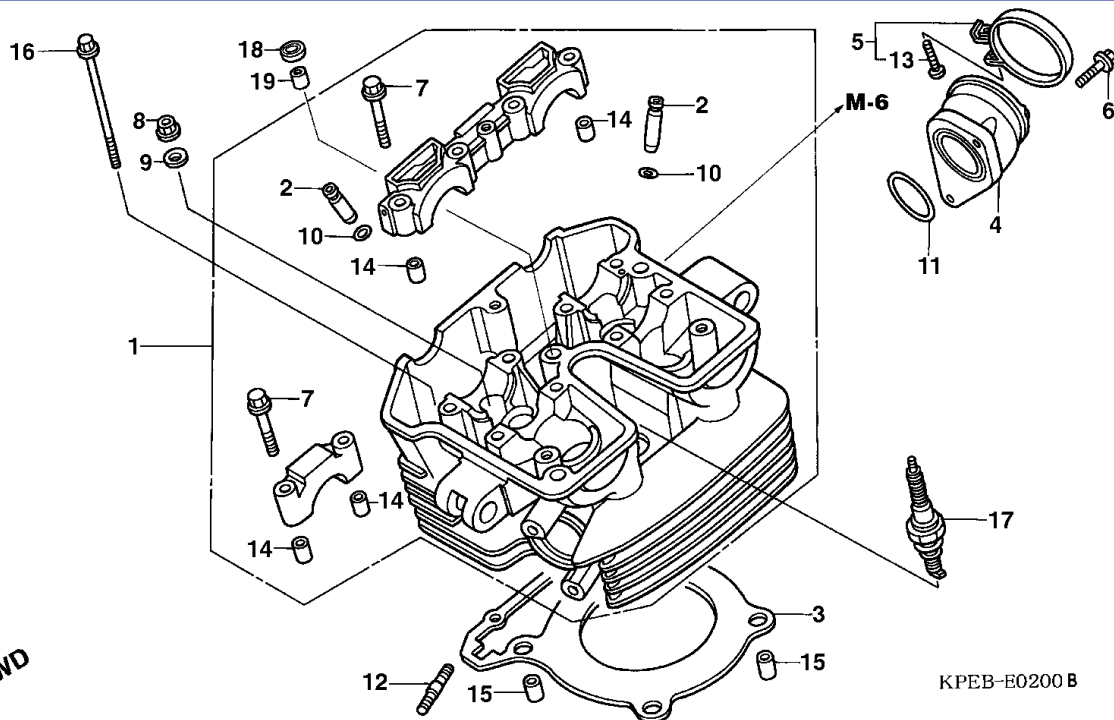
Service item	F.R.T.	Ref. N°	Part. No.	Description	Reqd. Qty. XR250	Serial No.	Note
Cover, Cylinder Head .....0,3 • Gasket, Head Cover • Bolt, Head Cover (Inc. Relative Part)		1	12310-KPF-910	Cover Comp., Cylinder Head .....	1	.....	.....
		2	12341-KCR-940	Plate (A) .....	1	.....	.....
		3	12391-KPF-900	Gasket, Head Cover.....	1	.....	.....
		4	18601-KEA-741	Valve Comp., Reed (ARAI).....	1	.....	.....
		5	18612-KCR-940	Cover, Reed Valve (FR).....	1	.....	.....
		6	90001-KPF-910	Bolt, Special, 5 x 12 .....	2	.....	.....
		7	90017-MAL-600	Bolt, Head Cover .....	3	.....	.....
		8	90543-MV9-670	Rubber, Mounting.....	3	.....	.....
Artículo de servicio	THLL	No. de Ref.	No. de pieza	Descripción	Cant. Reqd. XR250	No. de serie	Nota
Cubierta Culata Cilindro .....0,3 • Empaquetadura Cubierta Culata Cilindro • Válvula Comp., Alívio (ARAI) (Incluye Piezas Relacionadas)		1	12310-KPF-910	Cubierta Culata Cilindro .....	1	.....	.....
		2	12341-KCR-940	Placa .....	1	.....	.....
		3	12391-KPF-900	Empaquetadura Cubierta Culata Cilindro .....	1	.....	.....
		4	18601-KEA-741	Válvula Comp., Alívio (ARAI) .....	1	.....	.....
		5	18612-KCR-940	Cubierta Comp., Culata Cilindro (Delantera) .....	1	.....	.....
		6	90001-KPF-910	Perno, 5 x 12 .....	2	.....	.....
		7	90017-MAL-600	Perno, Cubierta Culata Cilindro.....	3	.....	.....
		8	90543-MV9-670	Cojín, Fijacion.....	3	.....	.....

## M-2 (~3R100001)

### Cabeçote

### Cylinder Head

### Culata Cilindro



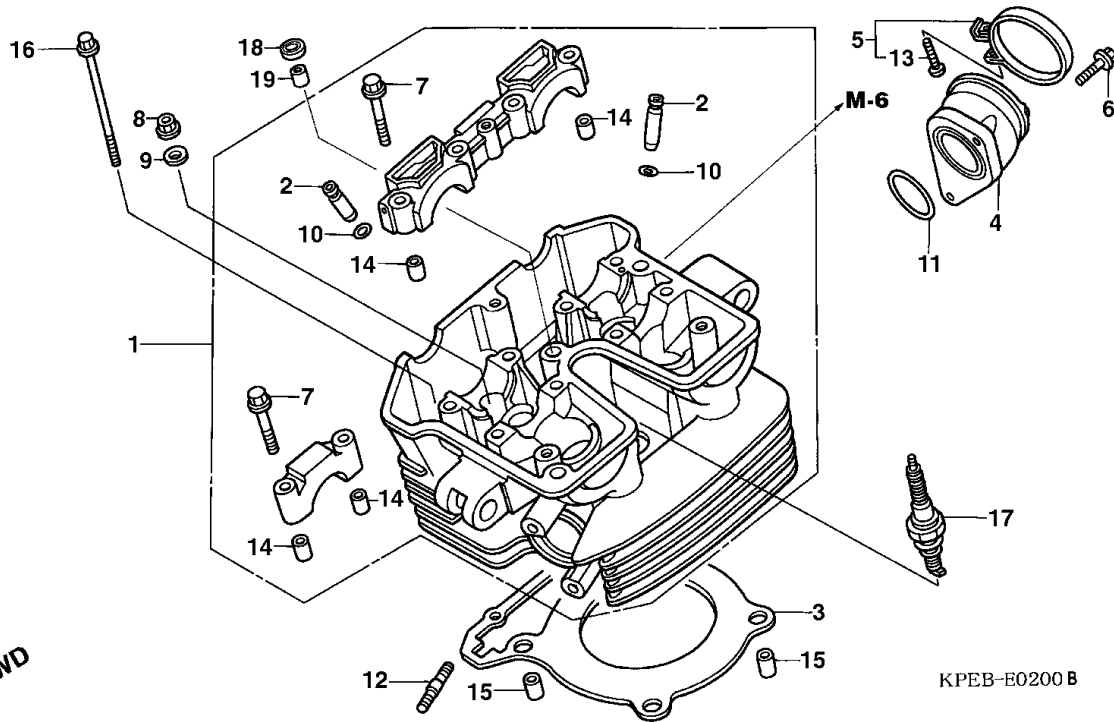
KPEB-E0200 B

Item de serviço	T.M.O.	Ref. N°	N° da peça	Descrição	Qtd. XR250	N° de série	Nota
Vela, Ignição.....	0,1	1	12010-KPF-900	Cabeçote .....	1	.....	CO, 3LA
Coletor, Carburador.....	0,9	*	12010-KPF-910	Cabeçote .....	1	3R100001 ~	.....
Junta, Cabeçote .....	*3,1	2	12204-KPF-P00	Guia, Válvula .....	4	.....	.....
Guia, Válvula .....	*3,8	3	12251-KPF-901	Junta, Cabeçote.....	1	.....	.....
(Inclui Retífica)		4	16210-KPF-900	Coletor, Carburador .....	1	.....	.....
(Adicionar 0,3 por Unidade)		5	16218-MV9-670	Presilha B, Coletor .....	1	.....	.....
(Exclui Escariação Válvula)		6	90004-GHB-670	Parafuso, Flange, 6 x 25 (NSHF).....	2	.....	.....
(Adicionar 0,2 se Necessário)		7	90102-KE5-000	Parafuso, Flange, 6 x 40 .....	8	.....	.....
Cabeçote Comp. ....	*4,5	8	90204-634-000	Porca, Flange, 10 mm.....	4	.....	.....
		9	90410-HC4-000	Arruela, 10 mm .....	4	.....	.....
		10	91301-200-000	Anel, Vedação, 10 x 1,6 .....	4	.....	.....
		11	91305-HN0-A00	Anel, Vedação, 37 x 2,4 .....	1	.....	.....
		12	92900-08022-3E	Prisioneiro, 8 x 22 .....	2	.....	.....
		13	93500-05028-0G	Parafuso, Phillips, 5 x 28.....	1	.....	.....
		14	94301-08140	Pino, Guia, 8 x 14.....	6	.....	.....
		15	94301-12200	Pino, Guia, 12 x 20.....	2	.....	.....
		16	95701-06130-00	Parafuso, Flange, 6 x 130 .....	2	.....	.....

Service item	F.R.T.	Ref. N°	Part. No.	Description	Reqd. Qty. XR250	Serial No.	Note
Plug, Spark.....0,1		1	12010-KPF-900	Head Assy., Cylinder .....	1	.....	CO, 3LA
Insulator, Carburetor.....0,9	*	1	12010-KPF-910	Head Assy., Cylinder .....	1	3R100001 ~	.....
Gasket, Cylinder Head.....*3,1		2	12204-KPF-P00	Guide, In. Valve (O.S.).....	4	.....	.....
Guide, Valve.....*3,8		3	12251-KPF-901	Gasket, Cylinder Head.....	1	.....	.....
(Inc. Reaming)		4	16210-KPF-900	Insulator, Carburetor.....	1	.....	.....
(Add 0,3 For Each.)		5	16218-MV9-670	Band B, Insulator .....	1	.....	.....
(Exc. Valve Refacing)		6	90004-GHB-670	Bolt, Flange, 6 x 25 (NSHF) .....	2	.....	.....
(Add More 0,2 If Performed.)		7	90102-KE5-000	Bolt, Flange, 6 x 40.....	8	.....	.....
Head Assy., Cylinder.....*4,5		8	90204-634-000	Nut, Flange, 10 mm.....	4	.....	.....
		9	90410-HC4-000	Washer, 10 mm.....	4	.....	.....
		10	91301-200-000	O-Ring, 10 x 1,6.....	4	.....	.....
		11	91305-HN0-A00	O-Ring, 37 x 2,4.....	1	.....	.....
		12	92900-08022-3E	Bolt, Stud, 8 x 22.....	2	.....	.....
		13	93500-05028-0G	Screw, Pan, 5 x 28.....	1	.....	.....
		14	94301-08140	Pin, Dowel, 8 x 14.....	6	.....	.....
		15	94301-12200	Pin, Dowel, 12 x 20.....	2	.....	.....
		16	95701-06130-00	Bolt, Flange, 6 x 130.....	2	.....	.....
Articulo de servicio	THLL	No. de Ref.	No. de pieza	Descripción	Cant. Req'd. XR250	No. de serie	Nota
Bujía de Encendido.....0,1		1	12010-KPF-900	Culata do Cilindro.....	1	.....	CO, 3LA
Aislador Carburador.....0,9	*	1	12010-KPF-910	Culata do Cilindro.....	1	3R100001 ~	.....
Empaquetadura Culata Cilindro.....*3,1		2	12204-KPF-P00	Guia Válvula Admisión (O.S.) .....	4	.....	.....
Guia Válvula.....*3,8		3	12251-KPF-901	Empaquetadura Culata Cilindro .....	1	.....	.....
(Se Incluye Refaz de Válvula)		4	16210-KPF-900	Aislador Carburador .....	1	.....	.....
(Agregue 0,3 de cada)		5	16218-MV9-670	Presilla B, Aislador .....	1	.....	.....
(No se Incluye Retífica de Válvula)		6	90004-GHB-670	Perno Reborde, 6 x 25 (NSHF) .....	2	.....	.....
(Agregue 0,2 se Necesario)		7	90102-KE5-000	Perno Reborde, 6 x 40.....	8	.....	.....
Culata do Cilindro.....*4,5		8	90204-634-000	Tuerca Reborde, 10 mm.....	4	.....	.....
		9	90410-HC4-000	Arandela, 10 mm.....	4	.....	.....
		10	91301-200-000	Anillo O, 10 x 1,6.....	4	.....	.....
		11	91305-HN0-A00	Anillo O, 37 x 2,4.....	1	.....	.....
		12	92900-08022-3E	Prisionero, 8 x 22.....	2	.....	.....
		13	93500-05028-0G	Tornillo Alomado, 5 x 28.....	1	.....	.....
		14	94301-08140	Espiga Dowel, 8 x 14.....	6	.....	.....
		15	94301-12200	Espiga Dowel, 12 x 20.....	2	.....	.....
		16	95701-06130-00	Perno Reborde, 6 x 130.....	2	.....	.....

# M-2 (~3R100001)

## Cabeçote Cylinder Head Culata Cilindro



2

Item de serviço	T.M.O.	Ref. N°	N° da peça	Descrição	Qtd. XR250	N° de série	Nota
		17	98059-58916	Vela, Ignição (CR8EH9) (NGK) .....	1	.....	.....
			98059-59926	Vela, Ignição (CR9EH9) (NGK) .....	(1)	.....	.....
		18	12396-KPF-910	Guarnição B, Tampa Cabeçote .....	1	.....	BR
		19	94301-10160	Pino, Guia, 10 x 16.....	1	.....	BR



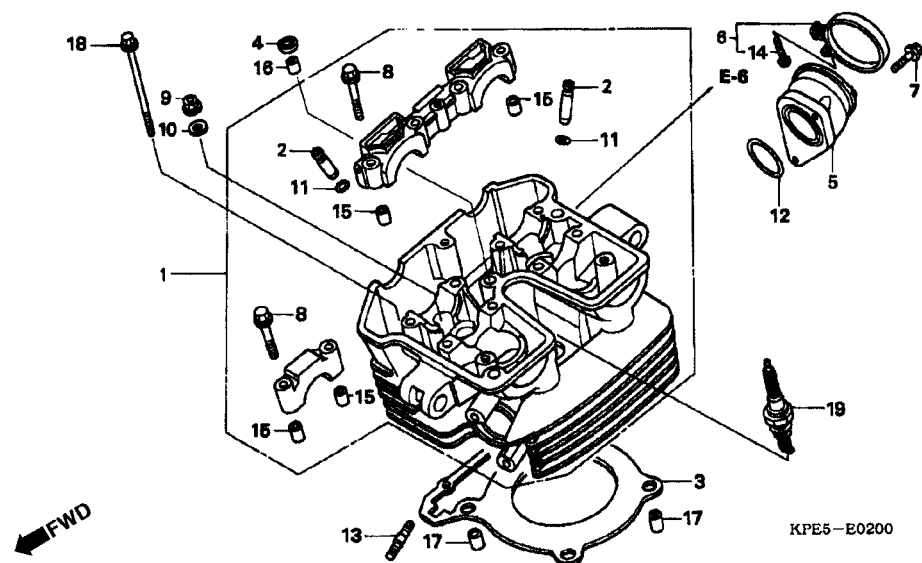
Service item	F.R.T.	Ref. N°	Part. No.	Description	Reqd. Qty. XR250	Serial No.	Note
		17	98059-58916	Plug, Spark (CR8EH9) (NGK).....	1	.....	.....
			98059-59926	Plug, Spark (CR9EH9) (NGK).....	(1)	.....	.....
		18	12396-KPF-910	Guarnição B, Tampa Cabeçote .....	1	.....	BR
		19	94301-10160	Pino, Guia, 10 x 16.....	1	.....	BR
Articulo de servicio	THLL	No. de Ref.	No. de pieza	Descripción	Cant. Reqd. XR250	No. de serie	Nota
		17	98059-58916	Bujía de Encendido (CR8EH9) (NGK) .....	1	.....	.....
			98059-59926	Bujía de Encendido (CR9EH9) (NGK) .....	(1)	.....	.....
		18	12396-KPF-910	Guarnição B, Tampa Cabeçote .....	1	.....	BR
		19	94301-10160	Pino, Guia, 10 x 16.....	1	.....	BR

## M-2.1 (4R100001~) (5R100001~)

### Cabeçote

### Cylinder Head

### Culata Cilindro



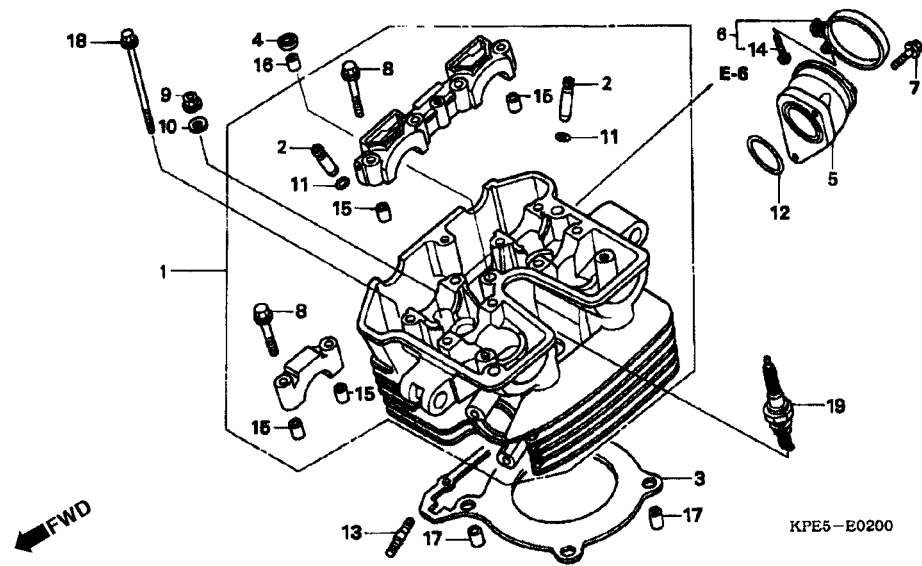
2

Item de serviço	T.M.O.	Ref. Nº	Nº da peça	Descrição	Qty. XR250	Nº de série	Nota
Vela, Ignição.....	0,1	1	12010-KPF-900	Cabeçote .....	1	.....	.....
Coletor, Carburador.....	0,9		12010-KPF-910	Cabeçote .....	1	MC34E-4000001~ .....	.....
Junta, Cabeçote .....	*3,1	2	12204-KPF-P00	Guia, Válvula .....	4	.....	.....
Guia, Válvula .....	*3,8	3	12251-KPF-900	Junta, Cabeçote.....	1	.....	.....
(Inclui Retífica)			12251-KPF-901	Junta, Cabeçote.....	1	MC34E-4000001~ .....	.....
(Adicionar 0,3 por Unidade)		4	16210-KPF-900	Coletor, Carburador .....	1	.....	.....
(Exclui Escariação Válvula)			12396-KPF-910	Junta B, Tampa Cabeçote .....	1	MC34E-4000001~ .....	.....
(Adicionar 0,2 se Necessário)		5	16218-MV9-670	Presilha B, Coletor .....	1	.....	.....
Cabeçote Comp. ....	*4,5	6	16291-KPF-900	Junta, Coletor Carburador.....	1	.....	.....
		7	90004-GHB-670	Parafuso, Flange, 6 x 25 (NSHF).....	2	.....	.....
		8	90102-KE5-000	Parafuso, Flange, 6 x 40 .....	8	.....	.....
		9	90204-634-000	Porca, Flange, 10 mm.....	4	.....	.....
			90204-KPE-870	Porca, Flange, 10 mm.....	4	MC34E-5000001~ .....	.....
		10	90410-HC4-000	Arruela, 10 mm .....	4	.....	.....
		11	91301-200-000	Anel, Vedação, 10 x 1,6 .....	4	.....	.....
		12	91305-HN0-A00	Anel, Vedação, 37 x 2,4 .....	1	.....	.....
		13	92900-08022-3E	Prisioneiro, 8 x 22 .....	2	.....	.....
		14	93500-05028-0G	Parafuso, Phillips, 5 x 28.....	1	.....	.....
		15	94301-08140	Pino, Guia, 8 x 14.....	6	.....	.....
		16	94301-12200	Pino, Guia, 12 x 20.....	2	.....	.....
			94301-10160	Pino, Guia, 10 x 16.....	1	MC34E-5000001~ .....	.....
		17	95701-06130-00	Parafuso, Flange, 6 x 130 .....	2	.....	.....

Service item	F.R.T.	Ref. N°	Part. No.	Description	Reqd. Qty. XR250	Serial No.	Note
Plug, Spark.....0,1		1	12010-KPF-900	Head Assy., Cylinder .....	1	.....	.....
Insulator, Carburetor.....0,9			12010-KPF-910	Head Assy., Cylinder.....	1	MC34E-4000001~ .....	.....
Gasket, Cylinder Head.....*3,1		2	12204-KPF-P00	Guide, In. Valve (O.S.).....	4	.....	.....
Guide, Valve.....*3,8		3	12251-KPF-900	Gasket, Cylinder Head.....	1	.....	.....
(Inc. Reaming)			12251-KPF-901	Gasket, Cylinder Head.....	1	MC34E-4000001~ .....	.....
(Add 0,3 For Each.)		4	16210-KPF-900	Insulator, Carburetor.....	1	.....	.....
(Exc. Valve Refacing)			12396-KPF-910	Gasket B, Head Cover .....	1	MC34E-4000001~ .....	.....
(Add More 0,2 If Performed.)		5	16218-MV9-670	Band B, Insulator .....	1	.....	.....
Head Assy., Cylinder.....*4,5		6	16291-KPF-900	Gasket, Carburetor Insulator.....	1	.....	.....
		7	90004-GHB-670	Bolt, Flange, 6 x 25 (NSHF) .....	2	.....	.....
		8	90102-KE5-000	Bolt, Flange, 6 x 40.....	8	.....	.....
		9	90204-634-000	Nut, Flange, 10 mm.....	4	.....	.....
			90204-KPE-870	Nut, Flange, 10 mm.....	4	MC34E-5000001~ .....	.....
		10	90410-HC4-000	Washer, 10 mm.....	4	.....	.....
		11	91301-200-000	O-Ring, 10 x 1,6.....	4	.....	.....
		12	91305-HN0-A00	O-Ring, 37 x 2,4.....	1	.....	.....
		13	92900-08022-3E	Bolt, Stud, 8 x 22.....	2	.....	.....
		14	93500-05028-0G	Screw, Pan, 5 x 28.....	1	.....	.....
		15	94301-08140	Pin, Dowel, 8 x 14.....	6	.....	.....
		16	94301-12200	Pin, Dowel, 12 x 20.....	2	.....	.....
			94301-10160	Pin, Dowel, 10 x 16.....	1	MC34E-5000001~ .....	.....
		17	95701-06130-00	Bolt, Flange, 6 x 130.....	2	.....	.....
Articulo de servicio	THLL	No. de Ref.	No. de pieza	Descripción	Cant. Req'd. XR250	No. de serie	Nota
Bujía de Encendido.....0,1		1	12010-KPF-900	Culata do Cilindro.....	1	.....	.....
Aislador Carburador.....0,9			12010-KPF-910	Culata do Cilindro.....	1	MC34E-4000001~ .....	.....
Empaquetadura Culata Cilindro.....*3,1		2	12204-KPF-P00	Guia Válvula Admisión (O.S.) .....	4	.....	.....
Guia Válvula.....*3,8		3	12251-KPF-900	Empaquetadura Culata Cilindro .....	1	.....	.....
(Se Incluye Refaz de Válvula)			12251-KPF-901	Empaquetadura Culata Cilindro .....	1	MC34E-4000001~ .....	.....
(Agregue 0,3 de cada)		4	16210-KPF-900	Aislador Carburador.....	1	.....	.....
(No se Incluye Retífica de Válvula)			12396-KPF-910	Empaquetadura Cubierta Culata Cilindro .....	1	MC34E-4000001~ .....	.....
(Agregue 0,2 se Necesario)		5	16218-MV9-670	Presilla B, Aislador.....	1	.....	.....
Culata do Cilindro.....*4,5		6	16291-KPF-900	Empaquetadura Coletor Aislador .....	1	.....	.....
		7	90004-GHB-670	Perno Reborde, 6 x 25 (NSHF) .....	2	.....	.....
		8	90102-KE5-000	Perno Reborde, 6 x 40.....	8	.....	.....
		9	90204-634-000	Tuerca Reborde, 10 mm.....	4	.....	.....
			90204-KPE-870	Porca, Flange, 10 mm.....	4	MC34E-5000001~ .....	.....
		10	90410-HC4-000	Arandela, 10 mm.....	4	.....	.....
		11	91301-200-000	Anillo O, 10 x 1,6.....	4	.....	.....
		12	91305-HN0-A00	Anillo O, 37 x 2,4.....	1	.....	.....
		13	92900-08022-3E	Prisionero, 8 x 22.....	2	.....	.....
		14	93500-05028-0G	Tornillo Alomado, 5 x 28.....	1	.....	.....
		15	94301-08140	Espiga Dowel, 8 x 14.....	6	.....	.....
		16	94301-12200	Espiga Dowel, 12 x 20.....	2	.....	.....
			94301-10160	Espiga Dowel, 10 x 16.....	1	MC34E-5000001~ .....	.....
		17	95701-06130-00	Perno Reborde, 6 x 130.....	2	.....	.....

**M-2.1** (4R100001~)  
(5R100001~)

**Cabeçote**  
**Cylinder Head**  
**Culata Cilindro**



2

Item de serviço	T.M.O.	Ref. N <sup>o</sup>	N <sup>o</sup> da peça	Descrição	Qtd. XR250	N <sup>o</sup> de série	Nota
		19	98059-58916	Vela, Ignição (CR8EH9) (NGK) .....	1	.....	.....
			98059-59926	Vela, Ignição (CR9EH9) (NGK) .....	(1)	.....	.....

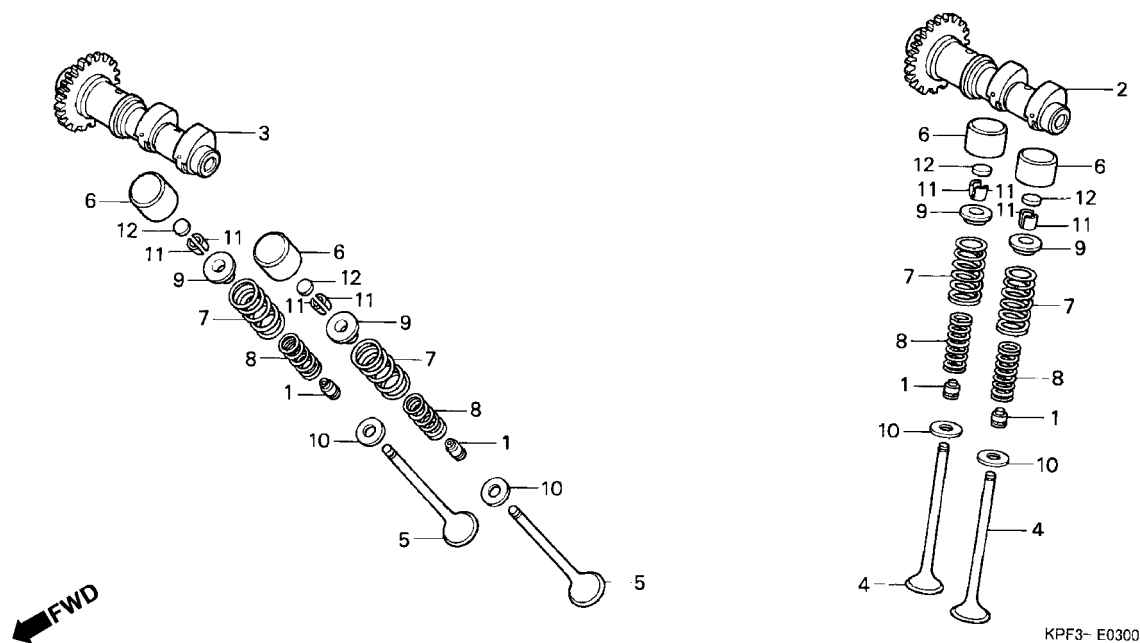
Service item	F.R.T.	Ref. N°	Part. No.	Description	Reqd. Qty. XR250	Serial No.	Note
		19	98059-58916	Plug, Spark (CR8EH9) (NGK).....	1	.....	.....
			98059-59926	Plug, Spark (CR9EH9) (NGK).....	(1)	.....	.....
Articulo de servicio	THLL	No. de Ref.	No. de pieza	Descripción	Cant. Reqd. XR250	No. de serie	Nota
		19	98059-58916	Bujía de Encendido (CR8EH9) (NGK) .....	1	.....	.....
			98059-59926	Bujía de Encendido (CR9EH9) (NGK) .....	(1)	.....	.....

## M-3

### Árvore Comando Válvulas

### Camshaft

### Arbol de Levas



2

Item de serviço	T.M.O.	Ref. N°	N° da peça	Descrição	Qtd. XR250	N° de série	Nota
Árvore, Comando.....	1,5	1	12209-GB4-681	Retentor Óleo, Haste Válvulas (NOK) .....	4	.....	.....
(Adicionar 0,2 por Unidade)		2	14100-KPF-900	Árvore Comando, Admissão.....	1	.....	.....
Mola Válvula.....	*3,3		14100-KPF-901	Árvore Comando, Admissão.....	1	MC34E-4000001~ .....	.....
(Adicionar 0,1 por Unidade)		3	14200-KPF-900	Árvore Comando, Escape.....	1	.....	.....
(Inclui Peça Relacionada)			14200-KPF-901	Árvore Comando, Escape.....	1	MC34E-4000001~ .....	.....
Válvula.....	*3,4	4	14711-KPF-900	Válvula, Admissão.....	2	.....	.....
(Adicionar 0,2 por Unidade)		5	14721-KPF-900	Válvula, Escape .....	2	.....	.....
(Inclui Retífica Guia de Válvula)		6	14731-MT4-000	Tucho, Válvula.....	4	.....	.....
(Não se Inclui Troca Guia de Válvulas)		7	14751-KPF-900	Mola Externa, Válvula .....	4	.....	.....
		8	14761-KPF-900	Mola Interna, Válvula .....	4	.....	.....
		9	14771-MAT-000	Trava, Mola Válvula.....	4	.....	.....
		10	14775-MA6-000	Assento Externo, Válvula.....	4	.....	.....
		11	14781-MAT-000	Chaveta, Válvula .....	8	.....	.....
		12	14901-KT7-013	Calço, Ajuste (1,200).....	4	.....	.....
			14902-KT7-013	Calço, Ajuste (1,225).....	4	.....	.....
			14903-KT7-013	Calço, Ajuste (1,250).....	4	.....	.....
			14904-KT7-013	Calço, Ajuste (1,275).....	4	.....	.....
			14905-KT7-013	Calço, Ajuste (1,300).....	4	.....	.....
			14906-KT7-013	Calço, Ajuste (1,325).....	4	.....	.....
			14907-KT7-013	Calço, Ajuste (1,350).....	4	.....	.....

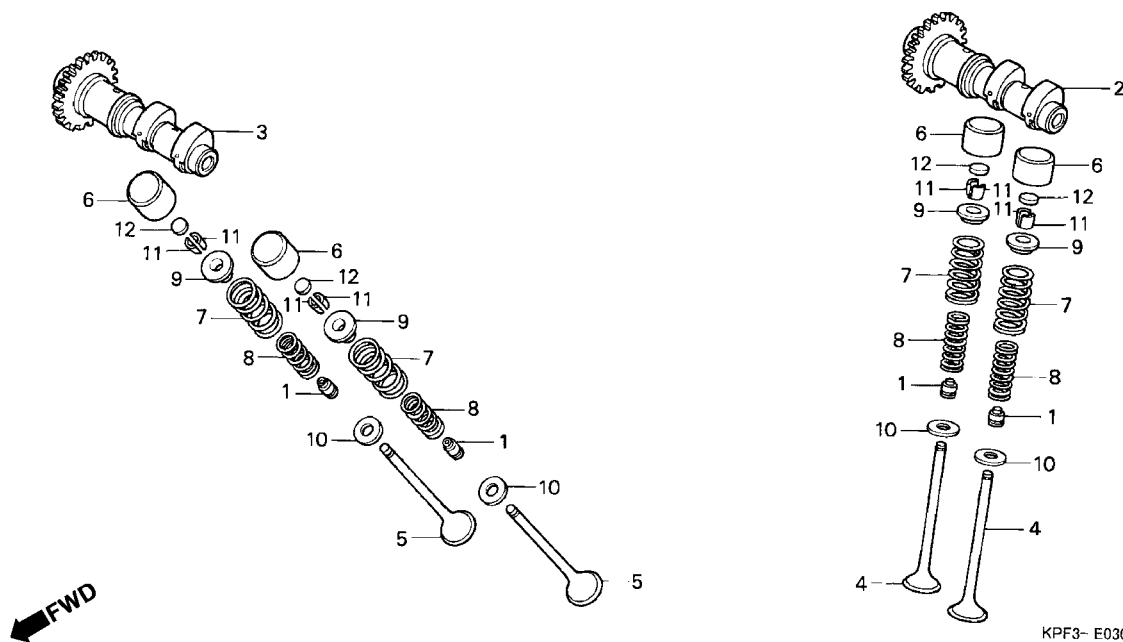
Service item	F.R.T.	Ref. N°	Part. No.	Description	Reqd. Qty. XR250	Serial No.	Note
Camshaft Comp.....1.5 (Add 0.4 For Each.)		1	12209-GB4-681	Seal, Valve Stem (NOK) .....	4	.....	.....
Spring, Valve.....*3.3 (Add 0.1 For Each.) (Inc. Relative Part)		2	14100-KPF-900	Camshaft Comp., In.....	1	.....	.....
Valve.....*3.4 (Add 0.2 For Each.) (Inc. Refacing) (Exc. Valve Guide Replacement)		3	14100-KPF-901	Camshaft Comp., In.....	1	MC34E-4000001~ .....	.....
		3	14200-KPF-900	Camshaft Comp., Ex.....	1	.....	.....
			14200-KPF-901	Camshaft Comp., Ex.....	1	MC34E-4000001~ .....	.....
		4	14711-KPF-900	Valve, In .....	2	.....	.....
		5	14721-KPF-900	Valve, Ex .....	2	.....	.....
		6	14731-MT4-000	Lifter, Valve.....	4	.....	.....
		7	14751-KPF-900	Spring, Valve Outer.....	4	.....	.....
		8	14761-KPF-900	Spring, Valve Inner.....	4	.....	.....
		9	14771-MAT-000	Retainer, Valve Spring .....	4	.....	.....
		10	14775-MA6-000	Seat, Valve Spring Outer .....	4	.....	.....
		11	14781-MAT-000	Cotter, Valve .....	8	.....	.....
		12	14901-KT7-013	Shim, Tappet (1,200) .....	4	.....	.....
			14902-KT7-013	Shim, Tappet (1,225) .....	4	.....	.....
			14903-KT7-013	Shim, Tappet (1,250) .....	4	.....	.....
			14904-KT7-013	Shim, Tappet (1,275) .....	4	.....	.....
			14905-KT7-013	Shim, Tappet (1,300) .....	4	.....	.....
			14906-KT7-013	Shim, Tappet (1,325) .....	4	.....	.....
			14907-KT7-013	Shim, Tappet (1,350) .....	4	.....	.....
Articulo de servicio	THLL	No. de Ref.	No. de pieza	Descripción	Cant. Req'd. XR250	No. de serie	Nota
Arbol de Levas.....1.5 (Agregue 0,2 de cada)		1	12209-GB4-681	Sello Vastago Valvula (NOK) .....	4	.....	.....
Resorte Valvula.....*3,3 (Agregue 0,1 de cada) (Incluye pieza Relacionada)		2	14100-KPF-900	Arbol Levas Admision.....	1	.....	.....
Válvula.....*3,4 (Agregue 0,2 de cada) (Se Incluye Refaz Guia de Valvula) (No se Incluye el Cambio de Guia de Valvula)		3	14100-KPF-901	Arbol Levas Admision.....	1	MC34E-4000001~ .....	.....
			14200-KPF-900	Arbol Levas Escape .....	1	.....	.....
			14200-KPF-901	Arbol Levas Escape .....	1	MC34E-4000001~ .....	.....
		4	14711-KPF-900	Valvula Admision .....	2	.....	.....
		5	14721-KPF-900	Válvula Escape .....	2	.....	.....
		6	14731-MT4-000	Lifter, Válvula .....	4	.....	.....
		7	14751-KPF-900	Resorte Exterior Valvula .....	4	.....	.....
		8	14761-KPF-900	Resorte Interior Valvula .....	4	.....	.....
		9	14771-MAT-000	Traba Resorte Valvula .....	4	.....	.....
		10	14775-MA6-000	Asiento Exterior Valvula.....	4	.....	.....
		11	14781-MAT-000	Pasador Valvula .....	8	.....	.....
		12	14901-KT7-013	Lamina, Pulsador (1,200) .....	4	.....	.....
			14902-KT7-013	Lamina, Pulsador (1,225) .....	4	.....	.....
			14903-KT7-013	Lamina, Pulsador (1,250) .....	4	.....	.....
			14904-KT7-013	Lamina, Pulsador (1,275) .....	4	.....	.....
			14905-KT7-013	Lamina, Pulsador (1,300) .....	4	.....	.....
			14906-KT7-013	Lamina, Pulsador (1,325) .....	4	.....	.....
			14907-KT7-013	Lamina, Pulsador (1,350) .....	4	.....	.....

## M-3

### Árvore Comando Válvulas

### Camshaft

### Arbol de Levas



KPF3- E0300

2

Item de serviço	T.M.O.	Ref. N°	N° da peça	Descrição	Qtd. XR250	N° de série	Nota
		(12)	14908-KT7-013	Calço, Ajuste (1,375).....	4	.....	.....
			14909-KT7-013	Calço, Ajuste (1,400).....	4	.....	.....
			14910-KT7-013	Calço, Ajuste (1,425).....	4	.....	.....
			14911-KT7-013	Calço, Ajuste (1,450).....	4	.....	.....
			14912-KT7-013	Calço, Ajuste (1,475).....	4	.....	.....
			14913-KT7-013	Calço, Ajuste (1,500).....	4	.....	.....
			14914-KT7-013	Calço, Ajuste (1,525).....	4	.....	.....
			14915-KT7-013	Calço, Ajuste (1,550).....	4	.....	.....
			14916-KT7-013	Calço, Ajuste (1,575).....	4	.....	.....
			14917-KT7-013	Calço, Ajuste (1,600).....	4	.....	.....
			14918-KT7-013	Calço, Ajuste (1,625).....	4	.....	.....
			14919-KT7-013	Calço, Ajuste (1,650).....	4	.....	.....
			14920-KT7-013	Calço, Ajuste (1,675).....	4	.....	.....
			14921-KT7-013	Calço, Ajuste (1,700).....	4	.....	.....
			14922-KT7-013	Calço, Ajuste (1,725).....	4	.....	.....
			14923-KT7-013	Calço, Ajuste (1,750).....	4	.....	.....
			14924-KT7-013	Calço, Ajuste (1,775).....	4	.....	.....
			14925-KT7-013	Calço, Ajuste (1,800).....	4	.....	.....



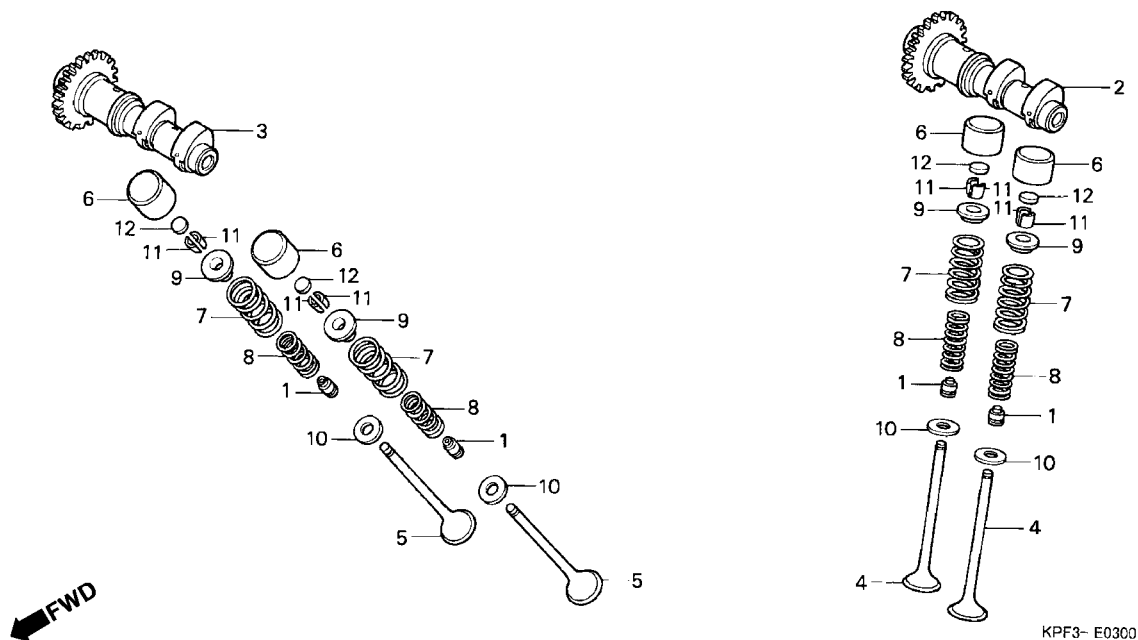
Service item	F.R.T.	Ref. N°	Part. No.	Description	Reqd. Qty. XR250	Serial No.	Note
		(12)	14908-KT7-013	Shim, Tappet (1,375) .....	4	.....	.....
			14909-KT7-013	Shim, Tappet (1,400) .....	4	.....	.....
			14910-KT7-013	Shim, Tappet (1,425) .....	4	.....	.....
			14911-KT7-013	Shim, Tappet (1,450) .....	4	.....	.....
			14912-KT7-013	Shim, Tappet (1,475) .....	4	.....	.....
			14913-KT7-013	Shim, Tappet (1,500) .....	4	.....	.....
			14914-KT7-013	Shim, Tappet (1,525) .....	4	.....	.....
			14915-KT7-013	Shim, Tappet (1,550) .....	4	.....	.....
			14916-KT7-013	Shim, Tappet (1,575) .....	4	.....	.....
			14917-KT7-013	Shim, Tappet (1,600) .....	4	.....	.....
			14918-KT7-013	Shim, Tappet (1,625) .....	4	.....	.....
			14919-KT7-013	Shim, Tappet (1,650) .....	4	.....	.....
			14920-KT7-013	Shim, Tappet (1,675) .....	4	.....	.....
			14921-KT7-013	Shim, Tappet (1,700) .....	4	.....	.....
			14922-KT7-013	Shim, Tappet (1,725) .....	4	.....	.....
			14923-KT7-013	Shim, Tappet (1,750) .....	4	.....	.....
			14924-KT7-013	Shim, Tappet (1,775) .....	4	.....	.....
			14925-KT7-013	Shim, Tappet (1,800) .....	4	.....	.....
Articulo de servicio	THLL	No. de Ref.	No. de pieza	Descripción	Cant. Reqd. XR250	No. de serie	Nota
		(12)	14908-KT7-013	Lamina, Pulsador (1,375) .....	4	.....	.....
			14909-KT7-013	Lamina, Pulsador (1,400) .....	4	.....	.....
			14910-KT7-013	Lamina, Pulsador (1,425) .....	4	.....	.....
			14911-KT7-013	Lamina, Pulsador (1,450) .....	4	.....	.....
			14912-KT7-013	Lamina, Pulsador (1,475) .....	4	.....	.....
			14913-KT7-013	Lamina, Pulsador (1,500) .....	4	.....	.....
			14914-KT7-013	Lamina, Pulsador (1,525) .....	4	.....	.....
			14915-KT7-013	Lamina, Pulsador (1,550) .....	4	.....	.....
			14916-KT7-013	Lamina, Pulsador (1,575) .....	4	.....	.....
			14917-KT7-013	Lamina, Pulsador (1,600) .....	4	.....	.....
			14918-KT7-013	Lamina, Pulsador (1,625) .....	4	.....	.....
			14919-KT7-013	Lamina, Pulsador (1,650) .....	4	.....	.....
			14920-KT7-013	Lamina, Pulsador (1,675) .....	4	.....	.....
			14921-KT7-013	Lamina, Pulsador (1,700) .....	4	.....	.....
			14922-KT7-013	Lamina, Pulsador (1,725) .....	4	.....	.....
			14923-KT7-013	Lamina, Pulsador (1,750) .....	4	.....	.....
			14924-KT7-013	Lamina, Pulsador (1,775) .....	4	.....	.....
			14925-KT7-013	Lamina, Pulsador (1,800) .....	4	.....	.....

## M-3

### Árvore Comando Válvulas

### Camshaft

### Arbol de Levas



2

Item de serviço	T.M.O.	Ref. Nº	Nº da peça	Descrição	Qtd. XR250	Nº de série	Nota
		(12)	14926-KT7-013	Calço, Ajuste (1,825).....	4	.....	.....
			14927-KT7-013	Calço, Ajuste (1,850).....	4	.....	.....
			14928-KT7-013	Calço, Ajuste (1,875).....	4	.....	.....
			14929-KT7-013	Calço, Ajuste (1,900).....	4	.....	.....
			14930-KT7-013	Calço, Ajuste (1,925).....	4	.....	.....
			14931-KT7-013	Calço, Ajuste (1,950).....	4	.....	.....
			14932-KT7-013	Calço, Ajuste (1,975).....	4	.....	.....
			14933-KT7-013	Calço, Ajuste (2,000).....	4	.....	.....
			14934-KT7-013	Calço, Ajuste (2,025).....	4	.....	.....
			14935-KT7-013	Calço, Ajuste (2,050).....	4	.....	.....
			14936-KT7-013	Calço, Ajuste (2,075).....	4	.....	.....
			14937-KT7-013	Calço, Ajuste (2,100).....	4	.....	.....
			14938-KT7-013	Calço, Ajuste (2,125).....	4	.....	.....
			14939-KT7-013	Calço, Ajuste (2,150).....	4	.....	.....
			14940-KT7-013	Calço, Ajuste (2,175).....	4	.....	.....
			14941-KT7-013	Calço, Ajuste (2,200).....	4	.....	.....
			14942-KT7-013	Calço, Ajuste (2,225).....	4	.....	.....
			14943-KT7-013	Calço, Ajuste (2,250).....	4	.....	.....

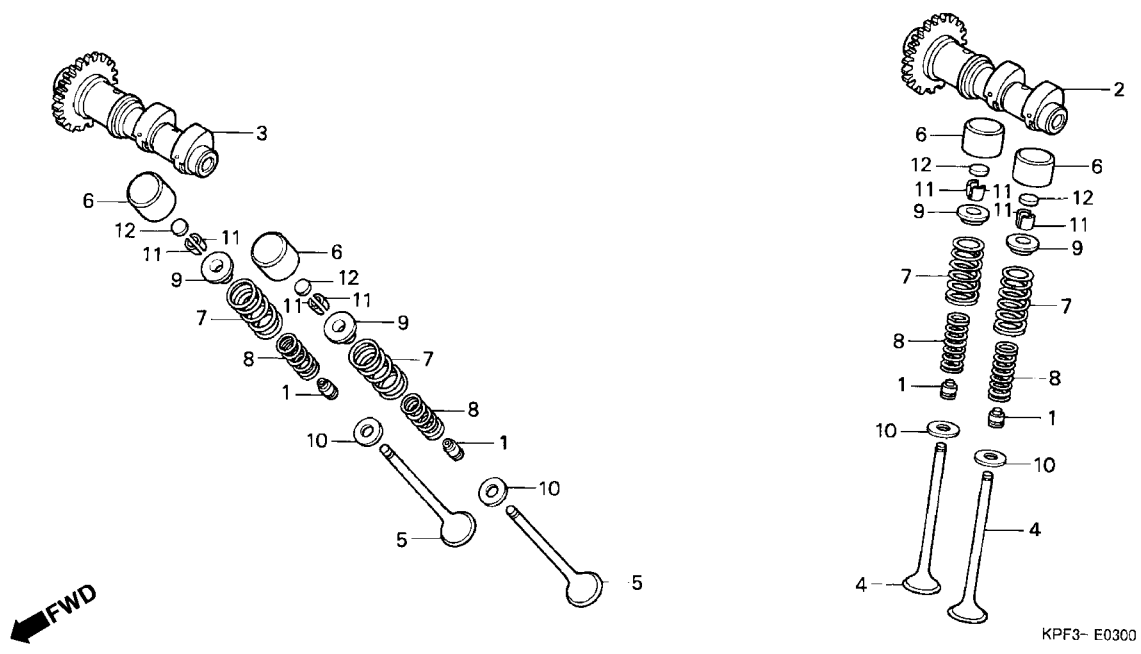
Service item	F.R.T.	Ref. N°	Part. No.	Description	Reqd. Qty. XR250	Serial No.	Note
		(12)	14926-KT7-013	Shim, Tappet (1,825) .....	4	.....	.....
			14927-KT7-013	Shim, Tappet (1,850) .....	4	.....	.....
			14928-KT7-013	Shim, Tappet (1,875) .....	4	.....	.....
			14929-KT7-013	Shim, Tappet (1,900) .....	4	.....	.....
			14930-KT7-013	Shim, Tappet (1,925) .....	4	.....	.....
			14931-KT7-013	Shim, Tappet (1,950) .....	4	.....	.....
			14932-KT7-013	Shim, Tappet (1,975) .....	4	.....	.....
			14933-KT7-013	Shim, Tappet (2,000) .....	4	.....	.....
			14934-KT7-013	Shim, Tappet (2,025) .....	4	.....	.....
			14935-KT7-013	Shim, Tappet (2,050) .....	4	.....	.....
			14936-KT7-013	Shim, Tappet (2,075) .....	4	.....	.....
			14937-KT7-013	Shim, Tappet (2,100) .....	4	.....	.....
			14938-KT7-013	Shim, Tappet (2,125) .....	4	.....	.....
			14939-KT7-013	Shim, Tappet (2,150) .....	4	.....	.....
			14940-KT7-013	Shim, Tappet (2,175) .....	4	.....	.....
			14941-KT7-013	Shim, Tappet (2,200) .....	4	.....	.....
			14942-KT7-013	Shim, Tappet (2,225) .....	4	.....	.....
			14943-KT7-013	Shim, Tappet (2,250) .....	4	.....	.....
Articulo de servicio	THLL	No. de Ref.	No. de pieza	Descripción	Cant. Reqd. XR250	No. de serie	Nota
		(12)	14926-KT7-013	Lamina, Pulsador (1,825) .....	4	.....	.....
			14927-KT7-013	Lamina, Pulsador (1,850) .....	4	.....	.....
			14928-KT7-013	Lamina, Pulsador (1,875) .....	4	.....	.....
			14929-KT7-013	Lamina, Pulsador (1,900) .....	4	.....	.....
			14930-KT7-013	Lamina, Pulsador (1,925) .....	4	.....	.....
			14931-KT7-013	Lamina, Pulsador (1,950) .....	4	.....	.....
			14932-KT7-013	Lamina, Pulsador (1,975) .....	4	.....	.....
			14933-KT7-013	Lamina, Pulsador (2,000) .....	4	.....	.....
			14934-KT7-013	Lamina, Pulsador (2,025) .....	4	.....	.....
			14935-KT7-013	Lamina, Pulsador (2,050) .....	4	.....	.....
			14936-KT7-013	Lamina, Pulsador (2,075) .....	4	.....	.....
			14937-KT7-013	Lamina, Pulsador (2,100) .....	4	.....	.....
			14938-KT7-013	Lamina, Pulsador (2,125) .....	4	.....	.....
			14939-KT7-013	Lamina, Pulsador (2,150) .....	4	.....	.....
			14940-KT7-013	Lamina, Pulsador (2,175) .....	4	.....	.....
			14941-KT7-013	Lamina, Pulsador (2,200) .....	4	.....	.....
			14942-KT7-013	Lamina, Pulsador (2,225) .....	4	.....	.....
			14943-KT7-013	Lamina, Pulsador (2,250) .....	4	.....	.....

# M-3

## Árvore Comando Válvulas

### Camshaft

### Arbol de Levas



2

Item de serviço	T.M.O.	Ref. N°	N° da peça	Descrição	Qty. XR250	N° de série	Nota
		(12)	14944-KT7-013	Calço, Ajuste (2,275).....	4	.....	.....
			14945-KT7-013	Calço, Ajuste (2,300).....	4	.....	.....
			14946-KT7-013	Calço, Ajuste (2,325).....	4	.....	.....
			14947-KT7-013	Calço, Ajuste (2,350).....	4	.....	.....
			14948-KT7-013	Calço, Ajuste (2,375).....	4	.....	.....
			14949-KT7-013	Calço, Ajuste (2,400).....	4	.....	.....
			14950-KT7-013	Calço, Ajuste (2,425).....	4	.....	.....
			14951-KT7-013	Calço, Ajuste (2,450).....	4	.....	.....
			14952-KT7-013	Calço, Ajuste (2,475).....	4	.....	.....
			14953-KT7-013	Calço, Ajuste (2,500).....	4	.....	.....
			14954-KT7-013	Calço, Ajuste (2,525).....	4	.....	.....
			14955-KT7-013	Calço, Ajuste (2,550).....	4	.....	.....
			14956-KT7-013	Calço, Ajuste (2,575).....	4	.....	.....
			14957-KT7-013	Calço, Ajuste (2,600).....	4	.....	.....
			14958-KT7-013	Calço, Ajuste (2,625).....	4	.....	.....
			14959-KT7-013	Calço, Ajuste (2,650).....	4	.....	.....
			14960-KT7-013	Calço, Ajuste (2,675).....	4	.....	.....
			14961-KT7-013	Calço, Ajuste (2,700).....	4	.....	.....

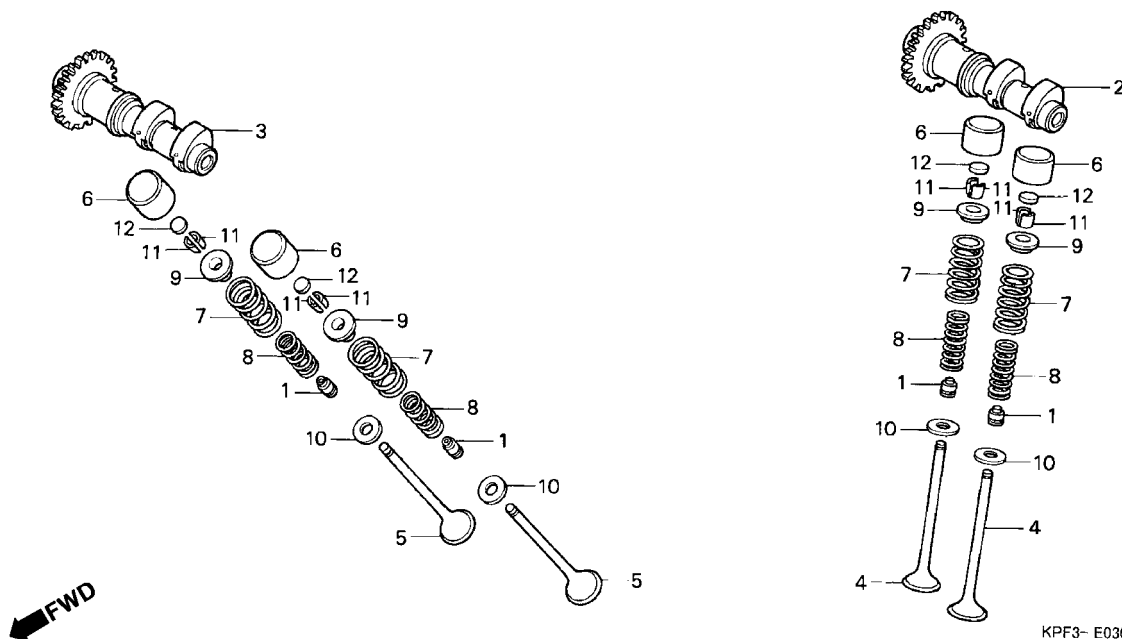
Service item	F.R.T.	Ref. N°	Part. No.	Description	Reqd. Qty. XR250	Serial No.	Note
		(12)	14944-KT7-013	Shim, Tappet (2,275) .....	4	.....	.....
			14945-KT7-013	Shim, Tappet (2,300) .....	4	.....	.....
			14946-KT7-013	Shim, Tappet (2,325) .....	4	.....	.....
			14947-KT7-013	Shim, Tappet (2,350) .....	4	.....	.....
			14948-KT7-013	Shim, Tappet (2,375) .....	4	.....	.....
			14949-KT7-013	Shim, Tappet (2,400) .....	4	.....	.....
			14950-KT7-013	Shim, Tappet (2,425) .....	4	.....	.....
			14951-KT7-013	Shim, Tappet (2,450) .....	4	.....	.....
			14952-KT7-013	Shim, Tappet (2,475) .....	4	.....	.....
			14953-KT7-013	Shim, Tappet (2,500) .....	4	.....	.....
			14954-KT7-013	Shim, Tappet (2,525) .....	4	.....	.....
			14955-KT7-013	Shim, Tappet (2,550) .....	4	.....	.....
			14956-KT7-013	Shim, Tappet (2,575) .....	4	.....	.....
			14957-KT7-013	Shim, Tappet (2,600) .....	4	.....	.....
			14958-KT7-013	Shim, Tappet (2,625) .....	4	.....	.....
			14959-KT7-013	Shim, Tappet (2,650) .....	4	.....	.....
			14960-KT7-013	Shim, Tappet (2,675) .....	4	.....	.....
			14961-KT7-013	Shim, Tappet (2,700) .....	4	.....	.....
Articulo de servicio	THLL	No. de Ref.	No. de pieza	Descripción	Cant. Req'd. XR250	No. de serie	Nota
		(12)	14944-KT7-013	Lamina, Pulsador (2,275) .....	4	.....	.....
			14945-KT7-013	Lamina, Pulsador (2,300) .....	4	.....	.....
			14946-KT7-013	Lamina, Pulsador (2,325) .....	4	.....	.....
			14947-KT7-013	Lamina, Pulsador (2,350) .....	4	.....	.....
			14948-KT7-013	Lamina, Pulsador (2,375) .....	4	.....	.....
			14949-KT7-013	Lamina, Pulsador (2,400) .....	4	.....	.....
			14950-KT7-013	Lamina, Pulsador (2,425) .....	4	.....	.....
			14951-KT7-013	Lamina, Pulsador (2,450) .....	4	.....	.....
			14952-KT7-013	Lamina, Pulsador (2,475) .....	4	.....	.....
			14953-KT7-013	Lamina, Pulsador (2,500) .....	4	.....	.....
			14954-KT7-013	Lamina, Pulsador (2,525) .....	4	.....	.....
			14955-KT7-013	Lamina, Pulsador (2,550) .....	4	.....	.....
			14956-KT7-013	Lamina, Pulsador (2,575) .....	4	.....	.....
			14957-KT7-013	Lamina, Pulsador (2,600) .....	4	.....	.....
			14958-KT7-013	Lamina, Pulsador (2,625) .....	4	.....	.....
			14959-KT7-013	Lamina, Pulsador (2,650) .....	4	.....	.....
			14960-KT7-013	Lamina, Pulsador (2,675) .....	4	.....	.....
			14961-KT7-013	Lamina, Pulsador (2,700) .....	4	.....	.....

# M-3

## Árvore Comando Válvulas

### Camshaft

### Arbol de Levas



2

Item de serviço	T.M.O.	Ref. N <sup>o</sup>	N <sup>o</sup> da peça	Descrição	Qtd. XR250	N <sup>o</sup> de série	Nota
		(12)	14962-KT7-013	Calço, Ajuste (2,725).....	4	.....	.....
			14963-KT7-013	Calço, Ajuste (2,750).....	4	.....	.....
			14964-KT7-013	Calço, Ajuste (2,775).....	4	.....	.....
			14965-KT7-013	Calço, Ajuste (2,800).....	4	.....	.....
			14966-KT7-013	Calço, Ajuste (2,825).....	4	.....	.....
			14967-KT7-013	Calço, Ajuste (2,850).....	4	.....	.....
			14968-KT7-013	Calço, Ajuste (2,875).....	4	.....	.....
			14969-KT7-013	Calço, Ajuste (2,900).....	4	.....	.....

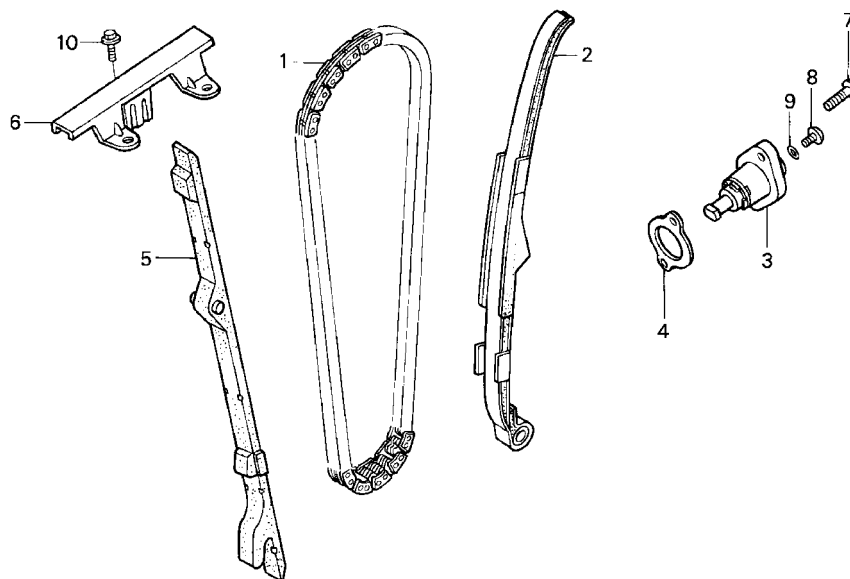
Service item	F.R.T.	Ref. N°	Part. No.	Description	Reqd. Qty. XR250	Serial No.	Note
		(12)	14962-KT7-013	Shim, Tappet (2,725) .....	4	.....	.....
			14963-KT7-013	Shim, Tappet (2,750) .....	4	.....	.....
			14964-KT7-013	Shim, Tappet (2,775) .....	4	.....	.....
			14965-KT7-013	Shim, Tappet (2,800) .....	4	.....	.....
			14966-KT7-013	Shim, Tappet (2,825) .....	4	.....	.....
			14967-KT7-013	Shim, Tappet (2,850) .....	4	.....	.....
			14968-KT7-013	Shim, Tappet (2,875) .....	4	.....	.....
			14969-KT7-013	Shim, Tappet (2,900) .....	4	.....	.....
Articulo de servicio	THLL	No. de Ref.	No. de pieza	Descripción	Cant. Reqd. XR250	No. de serie	Nota
		(12)	14962-KT7-013	Lamina, Pulsador (2,725) .....	4	.....	.....
			14963-KT7-013	Lamina, Pulsador (2,750) .....	4	.....	.....
			14964-KT7-013	Lamina, Pulsador (2,775) .....	4	.....	.....
			14965-KT7-013	Lamina, Pulsador (2,800) .....	4	.....	.....
			14966-KT7-013	Lamina, Pulsador (2,825) .....	4	.....	.....
			14967-KT7-013	Lamina, Pulsador (2,850) .....	4	.....	.....
			14968-KT7-013	Lamina, Pulsador (2,875) .....	4	.....	.....
			14969-KT7-013	Lamina, Pulsador (2,900) .....	4	.....	.....

## M-4

Corrente de Comando

Chain cam

Cadena de Levas Tensor



KPF3- E0400

2

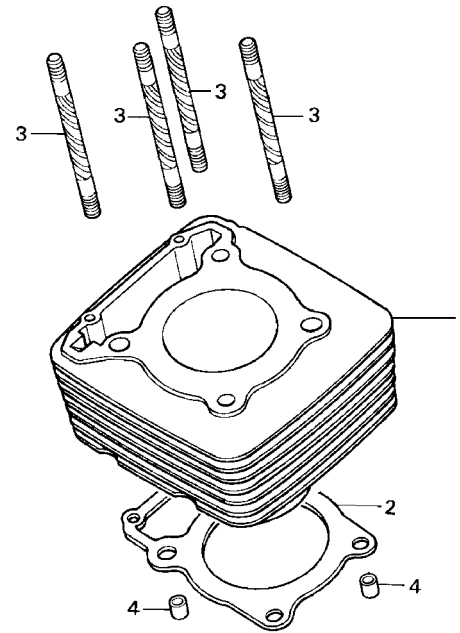
Item de serviço	T.M.O.	Ref. N°	N° da peça	Descrição	Qtd. XR250	N° de série	Nota
Acionador, Corrente Comando .....	0,3	1	14401-KPF-902	Corrente, Comando (126 ELOS) BORG WERNER .....	1	.....	.....
Guia Comp., B Corrente Comando .....	0,4	2	14500-KPF-900	Tensor Comp., Corrente Comando.....	1	.....	.....
Tensor Comp., Corrente Comando.....	*3,1	3	14520-KCY-671	Acionador, Corrente Comando .....	1	.....	.....
• Guia Comp., Corrente Comando .....		4	14560-KCW-851	Junta, Acionador Tensor.....	1	.....	.....
Corrente, Comando .....	*3,2	5	14620-KPF-900	Guia Comp. A, Corrente Comando .....	1	.....	.....
		6	14630-KPF-900	Guia Comp. B, Corrente Comando.....	1	.....	.....
		7	90004-GHB-630	Parafuso, Flange, 6 x 16 (NSHF).....	2	.....	.....
		8	90005-KY7-000	Parafuso, Phillips, 6 x 6.....	1	.....	.....
		9	91306-MG3-000	Anel, Vedação, 1,5 x 9,5.....	1	.....	.....
		10	95701-06016-00	Parafuso, Flange, 6 x 16 .....	1	.....	.....



Service item	F.R.T.	Ref. N°	Part. No.	Description	Reqd. Qty. XR250	Serial No.	Note
Lifter Assy., Tensioner.....0,3		1	14401-KPF-902	Chain, Cam (126 L) BORG WERNER.....	1	.....	.....
Guide Comp. B, Cam Chain.....0,4		2	14500-KPF-900	Tensioner Assy., Cam Chain.....	1	.....	.....
Tensioner Assy., Cam Chain.....*3,1		3	14520-KCY-671	Lifter Assy., Tensioner.....	1	.....	.....
• Guide Comp. A, Cam Chain		4	14560-KCW-851	Gasket, Tensioner Lifter.....	1	.....	.....
Chain, Cam.....*3,2		5	14620-KPF-900	Guide Comp. A, Cam Chain.....	1	.....	.....
		6	14630-KPF-900	Guide Comp. B, Cam Chain.....	1	.....	.....
		7	90004-GHB-630	Bolt, Flange, 6 x 16 (NSHF).....	2	.....	.....
		8	90005-KY7-000	Screw, Pan, 6 x 6.....	1	.....	.....
		9	91306-MG3-000	O-Ring, 1.5 x 9.5.....	1	.....	.....
		10	95701-06016-00	Bolt, Flange, 6 x 16.....	1	.....	.....
Articulo de servicio	THLL	No. de Ref.	No. de pieza	Descripción	Cant. Reqd. XR250	No. de serie	Nota
Acionador Cadena de Levas.....0,3		1	14401-KPF-902	Cadena de Levas (126 ELOS) BORG WERNER.....	1	.....	.....
Guia Comp., B Cadena de Levas.....0,4		2	14500-KPF-900	Tensionador, Cadena de Levas.....	1	.....	.....
Tensor Comp., Cadena de Levas.....*3,1		3	14520-KCY-671	Acionador Cadena de Levas.....	1	.....	.....
• Guia Comp., Cadena de Levas		4	14560-KCW-851	Empaquetadura Acionador Tensor.....	1	.....	.....
Cadena de Levas.....*3,2		5	14620-KPF-900	Guia Comp., A Cadena de Levas.....	1	.....	.....
		6	14630-KPF-900	Guia Comp., B Cadena de Levas.....	1	.....	.....
		7	90004-GHB-630	Perno Reborde, 6 x 16 (NSHF).....	2	.....	.....
		8	90005-KY7-000	Tornillo Alomado, 6 x 6.....	1	.....	.....
		9	91306-MG3-000	Anillo O, 1.5 x 9.5.....	1	.....	.....
		10	95701-06016-00	Perno Reborde, 6 x 16.....	1	.....	.....

# M-5

**Cilindro**  
**Cylinder**  
**Cilindro**



KPF3- E0500

2

Item de serviço	T.M.O.	Ref. N°	N° da peça	Descrição	Qtd. XR250	N° de série	Nota
Junta, Cilindro .....	*3,4	1	12100-KPF-900	Cilindro Comp. ....	1	.....	.....
Cilindro Comp .....	*3,6	2	12191-KPF-900	Junta, Cilindro .....	1	.....	.....
		3	90032-KPF-900	Prisioneiro, 10 x 143 .....	4	.....	.....
		4	94301-12200	Pino, Guia, 12 x 20 .....	2	.....	.....

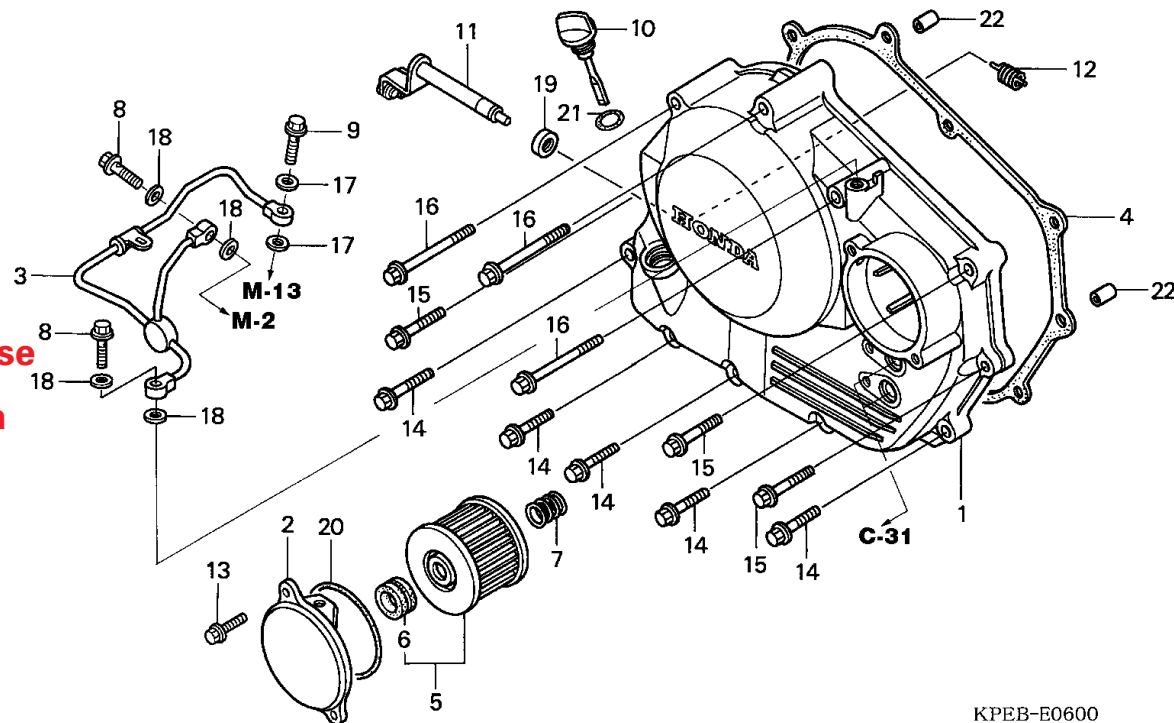
Service item	F.R.T.	Ref. N°	Part. No.	Description	Reqd. Qty. XR250	Serial No.	Note
Gasket, Cylinder.....	*3,4	1	12100-KPF-900	Cylinder Comp .....	1	.....	.....
Cylinder Comp .....	*3,6	2	12191-KPF-900	Gasket, Cylinder .....	1	.....	.....
		3	90032-KPF-900	Bolt, Stud, 10 x 143 .....	4	.....	.....
		4	94301-12200	Pin, Dowel, 12 x 20 .....	2	.....	.....

Articulo de servicio	THLL	No. de Ref.	No. de pieza	Descripción	Cant. Reqd. XR250	No. de serie	Nota
Empaquetadura Cilindro.....	*3,4	1	12100-KPF-900	Cilindro Comp .....	1	.....	.....
Cilindro Comp .....	*3,6	2	12191-KPF-900	Empaquetadura Cilindro .....	1	.....	.....
		3	90032-KPF-900	Prisionero, 10 x 143 .....	4	.....	.....
		4	94301-12200	Espiga Dowel, 12 x 20 .....	2	.....	.....

## M-6

### Tampa Lateral Direita Cover Comp. R. Crankcase Cubierta Lateral Derecha



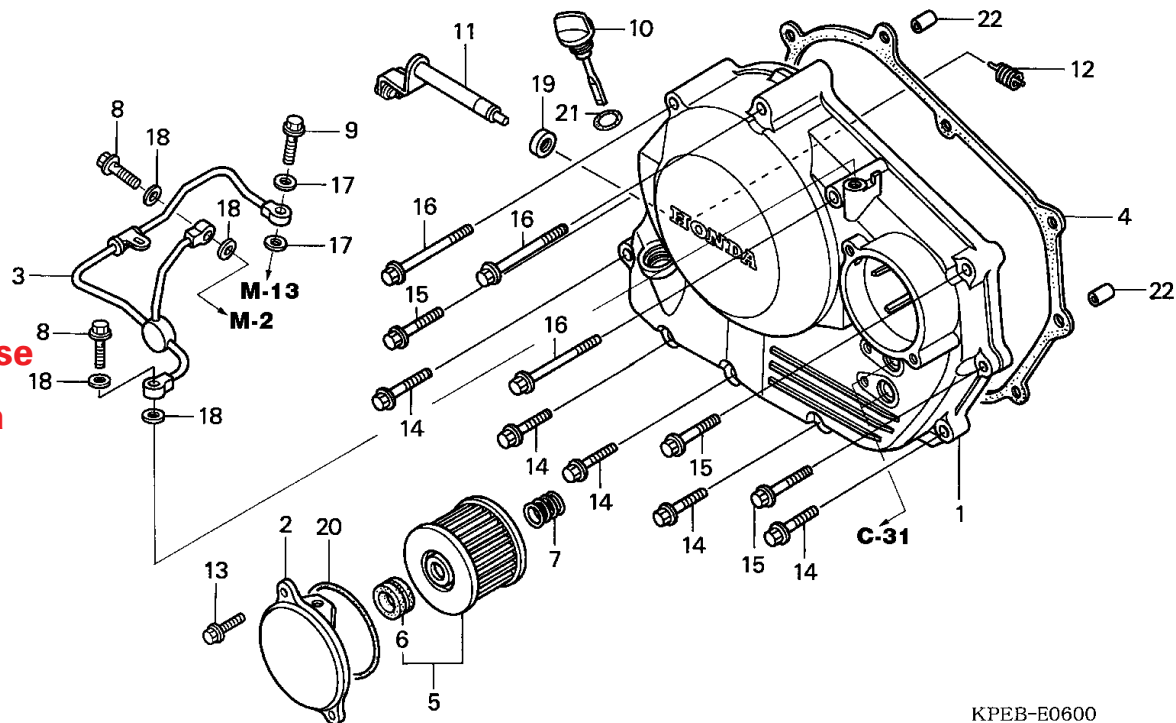
KPEB-E0600

Item de serviço	T.M.O.	Ref. N <sup>o</sup>	N <sup>o</sup> da peça	Descrição	Qtd. XR250	N <sup>o</sup> de série	Nota
Elemento Filtro Óleo.....0,2 (Inclui Peça Relativa)		1	11330-KPF-900	Tampa, Lateral Direita.....	1		BR, CO, 3LA
		*	11330-KPF-910	Tampa, Lateral Direita.....	1	3R100001 ~	BR
Tubo Comp., Passagem Óleo.....0,9		2	11333-KPF-900	Tampa, Filtro Óleo.....	1		
• Junta, Tampa Lateral Direita		3	11335-KPF-900	Tubo, Passagem Óleo.....	1		
Alavanca Comp., Embreagem.....1,0 (Inclui Peça Relativa)		4	11394-KPF-900	Junta, Tampa Lateral Direita.....	1		
Tampa, Lateral Direita.....1,2		5	15412-HM5-A10	Elemento, Filtro Óleo.....	1		
		6	15413-MC8-000	Borracha, Filtro.....	1		
		7	15414-KF0-000	Mola, Elemento Filtro.....	1		
		8	15532-KPF-900	Parafuso, Flange, 8 x 24.....	2		
		9	15533-KPF-900	Parafuso, Flange, 7 x 25.....	1		
		10	15650-KPF-900	Medidor, Nível Óleo.....	1		
		11	22810-KPF-900	Alavanca Comp., Embreagem.....	1		
		12	22815-KM7-700	Mola, Alavanca Embreagem.....	1		
		13	90004-GHB-630	Parafuso, Flange, 6 x 16 (NSHF).....	2		
		14	90004-GHB-680	Parafuso, Flange, 6 x 28 (NSHF).....	5		
		15	90004-GHB-710	Parafuso, Flange, 6 x 40 (NSHF).....	3		
		16	90004-GHB-760	Parafuso, Flange, 6 x 65 (NSHF).....	3		
		17	90441-MC0-000	Arruela, Vedação, 7 mm.....	2		
		18	90475-703-000	Arruela C, 8 mm.....	4		
		19	91204-KK0-003	Vedador, Óleo, 12 x 18 x 5 (ARAI).....	1		

Service item	F.R.T.	Ref. N°	Part. No.	Description	Reqd. Qty. XR250	Serial No.	Note
Element, Oil Filter.....0,2 (Inc. Relative Part)		1	11330-KPF-900	Cover Comp., R. Crankcase.....	1	.....	BR, CO, 3LA
Pipe Comp., Oil Pass .....0,9		2	11333-KPF-900	Cover, Oil Filter.....	1	3R100001 ~	BR
• Gasket, R. Crankcase Cover		3	11335-KPF-900	Pipe Comp., Oil Pass.....	1	.....	.....
Lever Comp., Clutch.....1,0 (Inc. Relative Part)		4	11394-KPF-900	Gasket, R. Crankcase Cover.....	1	.....	.....
Cover Comp., R. Crankcase.....1,2		5	15412-HM5-A10	Element, Oil Filter.....	1	.....	.....
		6	15413-MC8-000	Rubber, Filter.....	1	.....	.....
		7	15414-KF0-000	Spring, Oil Filter Element.....	1	.....	.....
		8	15532-KPF-900	Bolt, Flange, 8 x 24.....	2	.....	.....
		9	15533-KPF-900	Bolt, Flange, 7 x 25.....	1	.....	.....
		10	15650-KPF-900	Gauge, Oil Level.....	1	.....	.....
		11	22810-KPF-900	Lever Comp., Clutch.....	1	.....	.....
		12	22815-KM7-700	Spring, Clutch Lever.....	1	.....	.....
		13	90004-GHB-630	Bolt, Flange, 6 x 16 (NSHF).....	2	.....	.....
		14	90004-GHB-680	Bolt, Flange, 6 x 28 (NSHF).....	5	.....	.....
		15	90004-GHB-710	Bolt, Flange, 6 x 40 (NSHF).....	3	.....	.....
		16	90004-GHB-760	Bolt, Flange, 6 x 65 (NSHF).....	3	.....	.....
		17	90441-MC0-000	Washer, Sealing, 7 mm.....	2	.....	.....
		18	90475-703-000	Washer C, 8 mm.....	4	.....	.....
		19	91204-KK0-003	Oil Seal, 12 x 18 x 5 (ARAI).....	1	.....	.....
Artículo de servicio	THLL	No. de Ref.	No. de pieza	Descripción	Cant. Req'd. XR250	No. de serie	Nota
Filtro Aceite.....0,2 (Incluye Pieza Relacionada)		1	11330-KPF-900	Cubierta Lateral Derecha.....	1	.....	BR, CO, 3LA
Tubo Aceite.....0,9		2	11333-KPF-900	Cubierta Filtro Aceite.....	1	3R100001 ~	BR
• Empaquetadura Cubierta Lateral Derecha		3	11335-KPF-900	Tubo Aceite.....	1	.....	.....
Palanca Comp., Embrague.....1,0 (Incluye Pieza Relacionada)		4	11394-KPF-900	Empaquetadura Cubierta Lateral Derecha.....	1	.....	.....
Cubierta Lateral Derecha.....1,2		5	15412-HM5-A10	Filtro Aceite.....	1	.....	.....
		6	15413-MC8-000	Goma Filtro Aceite.....	1	.....	.....
		7	15414-KF0-000	Resorte Filtro Aceite.....	1	.....	.....
		8	15532-KPF-900	Perno Reborde, 8 x 24.....	2	.....	.....
		9	15533-KPF-900	Perno Reborde, 7 x 25.....	1	.....	.....
		10	15650-KPF-900	Indicador Filtro Aceite.....	1	.....	.....
		11	22810-KPF-900	Palanca Comp., Embrague.....	1	.....	.....
		12	22815-KM7-700	Resorte Palanca Embrague.....	1	.....	.....
		13	90004-GHB-630	Perno Reborde, 6 x 16 (NSHF).....	2	.....	.....
		14	90004-GHB-680	Perno Reborde, 6 x 28 (NSHF).....	5	.....	.....
		15	90004-GHB-710	Perno Reborde, 6 x 40 (NSHF).....	3	.....	.....
		16	90004-GHB-760	Perno Reborde, 6 x 65 (NSHF).....	3	.....	.....
		17	90441-MC0-000	Arandela de Sellado, 7 mm.....	2	.....	.....
		18	90475-703-000	Arandela C, 8 mm.....	4	.....	.....
		19	91204-KK0-003	Sello de Aceite, 12 x 18 x 5 (ARAI).....	1	.....	.....

# M-6

**Tampa Lateral Direita**  
**Cover Comp. R. Crankcase**  
**Cubierta Lateral Derecha**



KPEB-E0600

2

Item de serviço	T.M.O.	Ref. N°	N° da peça	Descrição	Qtd. XR250	N° de série	Nota
		20	91302-KF0-003	Anel, Vedação, 54 x 2,4 (ARAI) .....	1	.....	.....
		21	91307-035-000	Anel, Vedação, 18 x 3 .....	1	.....	.....
			91307-HM5-630	Anel, Vedação, 18 x 3 .....	1	MC34E-4000001~ .....	.....
		22	94301-08140	Pino, Guia, 8 x 14 .....	2	.....	.....

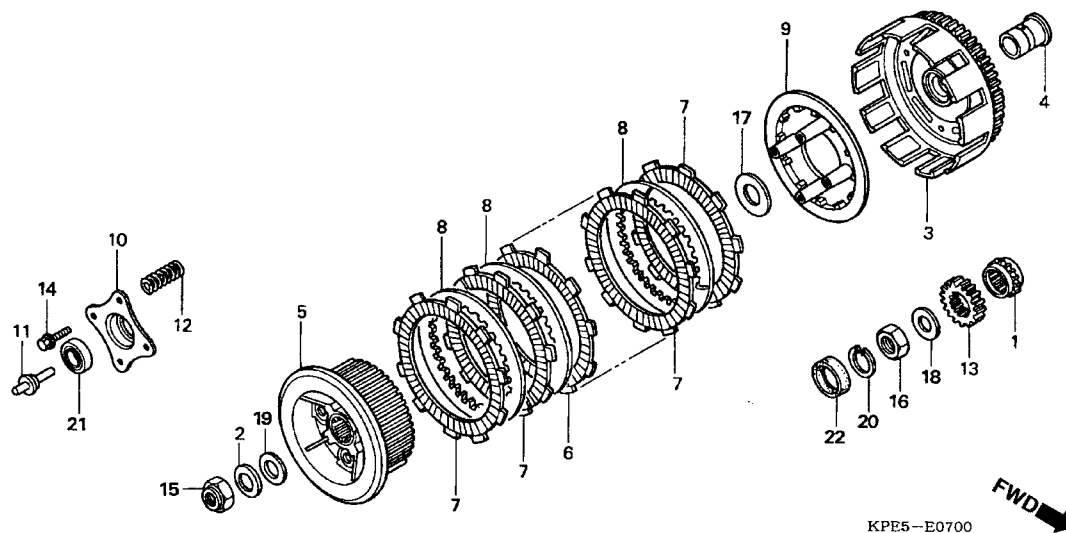
Service item	F.R.T.	Ref. N°	Part. No.	Description	Reqd. Qty. XR250	Serial No.	Note
		20	91302-KF0-003	O-Ring, 54 x 2.4 (ARAI).....	1	.....	.....
		21	91307-035-000	O-Ring, 18 x 3.....	1	.....	.....
			91307-HM5-630	O-Ring, 18 x 3.....	1	MC34E-4000001~ .....	.....
		22	94301-08140	Pin, Dowel, 8 x 14 .....	2	.....	.....
Articulo de servicio	THLL	No. de Ref.	No. de pieza	Descripción	Cant. Reqd. XR250	No. de serie	Nota
		20	91302-KF0-003	Anillo O, 54 x 2.4 (ARAI).....	1	.....	.....
		21	91307-035-000	Sello de Aceite, 18 x 3.....	1	.....	.....
			91307-HM5-630	Sello de Aceite, 18 x 3.....	1	MC34E-4000001~ .....	.....
		22	94301-08140	Espiga Dowel, 8 x 14.....	2	.....	.....

# M-7

## Embreagem

## Clutch

## Embrague



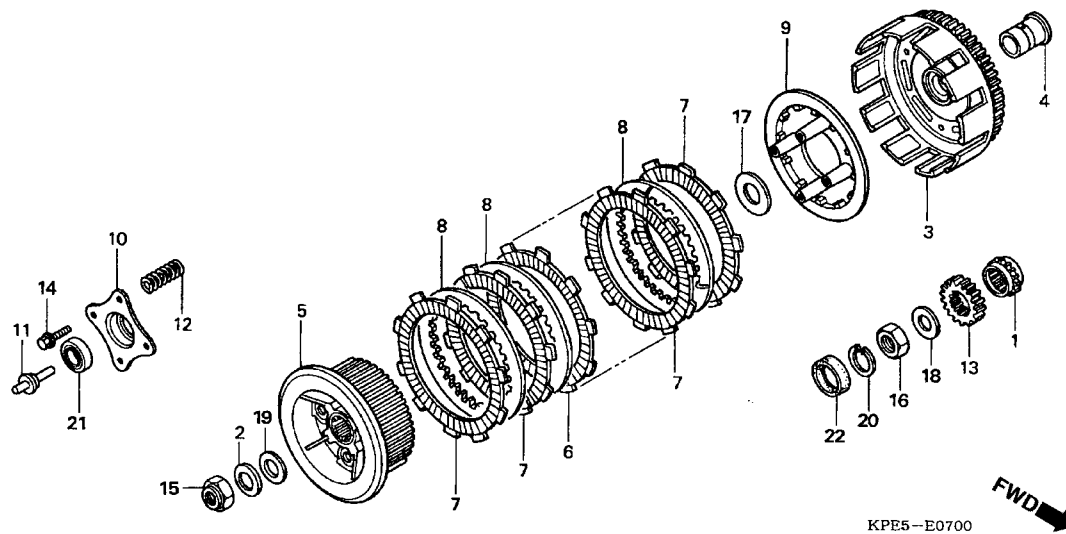
2

Item de serviço	T.M.O.	Ref. N <sup>o</sup>	N <sup>o</sup> da peça	Descrição	Qtd. XR250	N <sup>o</sup> de série	Nota
Pino Acionamento, Embreagem .....	0,9	1	14312-KPF-900	Pinhão, Comando (17D) .....	1	.....	.....
Mola Embreagem .....	1,0	2	15451-KR3-601	Arruela, Trava, 16 mm .....	1	.....	.....
(Um ou Todos)		3	22100-KPF-900	Carcaça Externa, Embreagem .....	1	.....	.....
Carcaça Externa Embreagem .....	1,2	4	22116-KR0-010	Guia Externa, Embreagem.....	1	.....	.....
• Embreagem Central		5	22121-KCZ-000	Embreagem, Central.....	1	.....	.....
• Disco, Fricção Embreagem (Inclui Peça Relativa)		6	22201-MAE-000	Disco Fricção, Embreagem.....	2	.....	.....
(Um ou Todos)		7	22201-MAL-600	Disco Fricção, Embreagem.....	4	.....	.....
• Placa Pressão, Embreagem		8	22321-KF0-770	Placa, Embreagem.....	5	.....	.....
Engrenagem, Primária .....	1,3	9	22350-KPF-900	Placa Pressão, Embreagem.....	1	.....	.....
		10	22366-HC4-000	Tampa Acionamento, Embreagem.....	1	.....	.....
		11	22366-KCZ-000	Pino Acionamento, Embreagem .....	1	.....	.....
		12	22401-KPF-900	Mola, Embreagem .....	4	.....	.....
		13	23121-KPF-900	Engrenagem, Primária (20D).....	1	.....	.....
		14	90001-KPF-900	Parafuso, Flange 6 x 25 .....	4	MC34E-4000001~	.....
			95701-06022-00	Parafuso, Flange, 6 x 22 .....	4	.....	.....
		15	90201-KCZ-010	Porca, Especial, 16 mm .....	1	.....	.....
		16	90235-KPF-900	Porca, Trava, 16 mm.....	1	.....	.....
		17	90404-KK0-000	Arruela, 20 x 37 x 2.....	1	.....	.....
		18	90431-KM1-010	Arruela, Encosto, 16,2 x 30 x 2,0.....	1	.....	.....
		19	90462-107-000	Arruela, Encosto, 16 mm.....	1	.....	.....
		20	90601-KPF-900	Anel, Elástico Interno, 24.....	1	.....	.....



Service item	F.R.T.	Ref. N°	Part. No.	Description	Reqd. Qty. XR250	Serial No.	Note
Pin, Clutch Lifter .....	0,9	1	14312-KPF-900	Sprocket, Timing (17T).....	1	.....	.....
Spring, Clutch .....	1,0	2	15451-KR3-601	Washer, Lock, 16 mm .....	1	.....	.....
(Same Time For Two Units Or More)		3	22100-KPF-900	Outer Comp., Clutch.....	1	.....	.....
Outer Comp., Clutch.....	1,2	4	22116-KR0-010	Guide, Clutch Outer.....	1	.....	.....
• Center, Clutch		5	22121-KCZ-000	Center, Clutch.....	1	.....	.....
• Disk, Clutch Friction (Inc. Relative Part) (Same Time For Two Units Or More)		6	22201-MAE-000	Disk, Clutch Friction.....	2	.....	.....
• Plate, Clutch Pressure		7	22201-MAL-600	Disk, Clutch Friction.....	4	.....	.....
Gear, Primary Drive.....	1,3	8	22321-KF0-770	Plate, Clutch .....	5	.....	.....
		9	22350-KPF-900	Plate, Clutch Pressure .....	1	.....	.....
		10	22366-HC4-000	Cap, Clutch Lifter .....	1	.....	.....
		11	22366-KCZ-000	Pin, Clutch Lifter .....	1	.....	.....
		12	22401-KPF-900	Spring, Clutch .....	4	.....	.....
		13	23121-KPF-900	Gear, Primary Drive (20T) .....	1	.....	.....
		14	90001-KPF-900	Nut, Flange 6 x 25 .....	4	MC34E-4000001~ .....	.....
			95701-06022-00	Bolt, Flange, 6 x 22 .....	4	.....	.....
		15	90201-KCZ-010	Nut, Special, 16 mm .....	1	.....	.....
		16	90235-KPF-900	Nut, Lock, 16 mm.....	1	.....	.....
		17	90404-KK0-000	Washer, 20 x 37 x 2.....	1	.....	.....
		18	90431-KM1-010	Washer, Thrust, 16.2 x 30 x 2.0 .....	1	.....	.....
		19	90462-107-000	Washer, Thrust, 16 mm.....	1	.....	.....
		20	90601-KPF-900	Circlip, Internal, 24.....	1	.....	.....
Articulo de servicio	THLL	No. de Ref.	No. de pieza	Descripción	Cant. Req'd. XR250	No. de serie	Nota
Espiga Ajustador Embrague.....	0,9	1	14312-KPF-900	Pinion Mando (17D) .....	1	.....	.....
Resorte Embrague .....	1,0	2	15451-KR3-601	Arandela, Traba, 16 mm .....	1	.....	.....
(El Mismo Tiempo Para Dos Unidades o Mas)		3	22100-KPF-900	Comp. Exterior Embrague .....	1	.....	.....
Comp. Exterior Embrague .....	1,2	4	22116-KR0-010	Guia Exterior Embrague.....	1	.....	.....
• Embrague Centrale		5	22121-KCZ-000	Embrague Centrale.....	1	.....	.....
• Disco Fricción Embrague (Incluye Pieza Relacionada) (El Mismo Tiempo Para Dos Unidades o Mas)		6	22201-MAE-000	Disco Fricción Embrague.....	2	.....	.....
• Placa Presion Embrague		7	22201-MAL-600	Disco Fricción Embrague.....	4	.....	.....
Engranaje Primária .....	1,3	8	22321-KF0-770	Placa, Embrague .....	5	.....	.....
		9	22350-KPF-900	Placa Presión, Embrague.....	1	.....	.....
		10	22366-HC4-000	Tapa Acionamiento Embrague .....	1	.....	.....
		11	22366-KCZ-000	Pino Acionamiento, Embrague .....	1	.....	.....
		12	22401-KPF-900	Resorte Embrague.....	4	.....	.....
		13	23121-KPF-900	Engranaje Primária (20D) .....	1	.....	.....
		14	90001-KPF-900	Perno Reborde, 6 x 25.....	4	MC34E-4000001~ .....	.....
			95701-06022-00	Perno Reborde, 6 x 22.....	4	.....	.....
		15	90201-KCZ-010	Tuerca Especial, 16 mm .....	1	.....	.....
		16	90235-KPF-900	Tuerca Traba, 16 mm.....	1	.....	.....
		17	90404-KK0-000	Arandela, 20 x 37 x 2 .....	1	.....	.....
		18	90431-KM1-010	Arandela de Empuje, 16.2 x 30 x 2.0 .....	1	.....	.....
		19	90462-107-000	Arandela de Empuje, 16 mm .....	1	.....	.....
		20	90601-KPF-900	Anillo Elastico Interior, 24 .....	1	.....	.....

**M-7**  
**Embreagem**  
**Clutch**  
**Embrague**



Item de serviço	T.M.O.	Ref. N <sup>o</sup>	N <sup>o</sup> da peça	Descrição	Qtd. XR250	N <sup>o</sup> de série	Nota
		21	91007-KPF-901	Rolamento Esferas, 6903 (NGK) .....	1	.....	.....
		22	91203-KK0-003	Vedador, Óleo, 14 x 22 x 5 .....	1	.....	.....

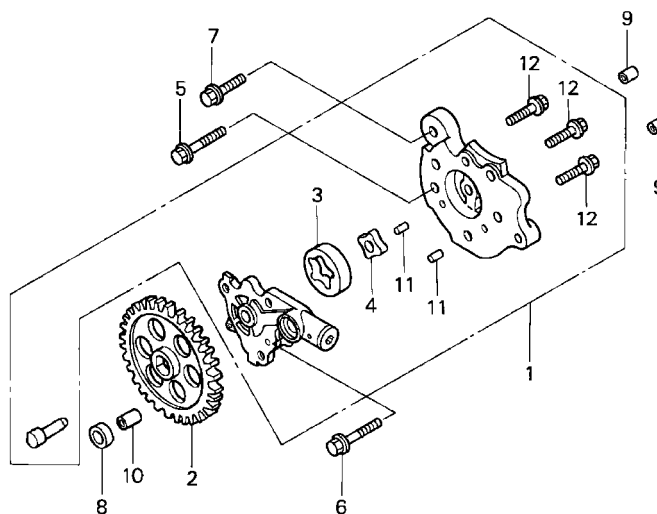
Service item	F.R.T.	Ref. N°	Part. No.	Description	Reqd. Qty. XR250	Serial No.	Note
		21	91007-KPF-901	Bearing, Ball, 6903 (NGK) .....	1	.....	.....
		22	91203-KK0-003	Oil Seal, 14 x 22 x 5 .....	1	.....	.....
Articulo de servicio	THLL	No. de Ref.	No. de pieza	Descripción	Cant. Reqd. XR250	No. de serie	Nota
		21	91007-KPF-901	Cojinete Esferas, 6903 (NGK) .....	1	.....	.....
		22	91203-KK0-003	Sello de Aceite, 14 x 22 x 5 .....	1	.....	.....

## M-8

### Bomba de Óleo

### Oil Pump

### Bomba Aceite



KPF3- E0800



2

Item de serviço	T.M.O.	Ref. N°	N° da peça	Descrição	Qtd. XR250	N° de série	Nota
Engrenagem, Bomba Óleo .....	0,9	1	15100-KPF-900	Bomba Óleo, Comp .....	1	.....	.....
Bomba Óleo, Comp .....	1,4	2	15105-KPF-900	Engrenagem, Bomba Óleo (30D).....	1	.....	.....
		3	15122-KPF-900	Rotor Externo, Bomba Óleo .....	1	.....	.....
		4	15123-KPF-900	Rotor Interno, Bomba Óleo .....	1	.....	.....
		5	90004-GHB-660	Parafuso, Flange, 6 x 22 (NSHF).....	1	.....	.....
		6	90004-GHB-700	Parafuso, Flange, 6 x 35 (NSHF).....	4	.....	.....
		7	90004-GHB-790	Parafuso, Flange, 6 x 80 (NSHF).....	1	.....	.....
		8	91303-KK0-003	Guarnição, Borracha .....	1	.....	.....
		9	94301-08140	Pino, Guia, 8 x 14.....	2	.....	.....
		10	94301-10120	Pino, Guia, 10 x 12.....	1	.....	.....
		11	94303-04065	Pino, Guia, 4 x 6,5.....	2	.....	.....
		12	96001-06016-00	Parafuso, Flange, 6 x 16 .....	3	.....	.....

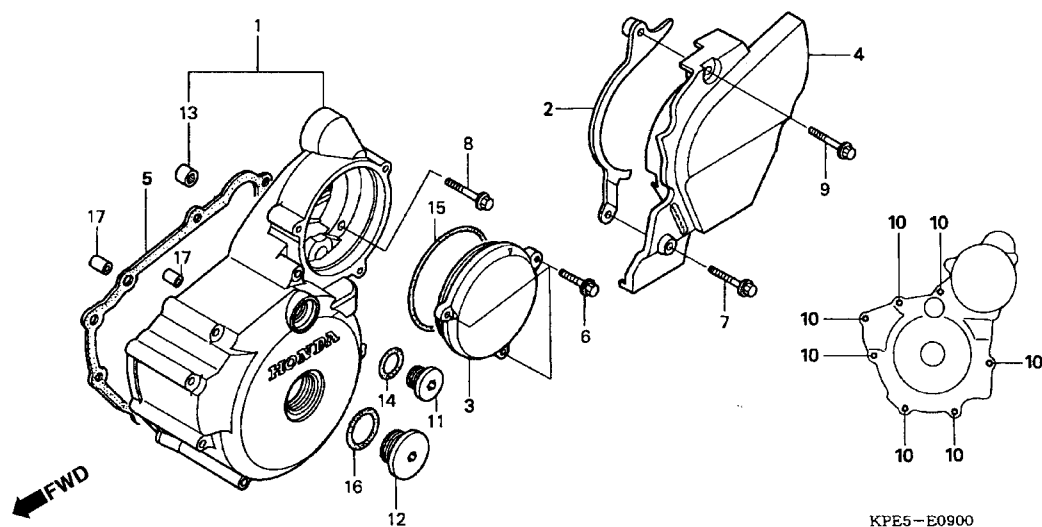
Service item	F.R.T.	Ref. N°	Part. No.	Description	Reqd. Qty. XR250	Serial No.	Note
Gear, Oil Pump Driven .....	0,9	1	15100-KPF-900	Pump Assy., Oil .....	1	.....	.....
Pump Assy., Oil .....	1,4	2	15105-KPF-900	Gear, Oil Pump Driven (30T).....	1	.....	.....
		3	15122-KPF-900	Rotor, Oil Pump Outer .....	1	.....	.....
		4	15123-KPF-900	Rotor, Oil Pump Inner .....	1	.....	.....
		5	90004-GHB-660	Bolt, Flange, 6 x 22 (NSHF) .....	1	.....	.....
		6	90004-GHB-700	Bolt, Flange, 6 x 35 (NSHF) .....	4	.....	.....
		7	90004-GHB-790	Bolt, Flange, 6 x 80 (NSHF) .....	1	.....	.....
		8	91303-KK0-003	Gasket, Rubber .....	1	.....	.....
		9	94301-08140	Pin, Dowel, 8 x 14 .....	2	.....	.....
		10	94301-10120	Pin, Dowel, 10 x 12 .....	1	.....	.....
		11	94303-04065	Pin, Dowel, 4 x 6.5 .....	2	.....	.....
		12	96001-06016-00	Bolt, Flange, 6 x 16.....	3	.....	.....
Articulo de servicio	THLL	No. de Ref.	No. de pieza	Descripción	Cant. Reqd. XR250	No. de serie	Nota
Engranaje, Bomba Aceite .....	0,9	1	15100-KPF-900	Bomba Aceite .....	1	.....	.....
Bomba Aceite .....	1,4	2	15105-KPF-900	Engranaje, Bomba Aceite (30D).....	1	.....	.....
		3	15122-KPF-900	Rotor Exterior Bomba Aceite .....	1	.....	.....
		4	15123-KPF-900	Rotor Interior Bomba Aceite .....	1	.....	.....
		5	90004-GHB-660	Perno Reborde, 6 x 22 (NSHF) .....	1	.....	.....
		6	90004-GHB-700	Perno Reborde, 6 x 35 (NSHF) .....	4	.....	.....
		7	90004-GHB-790	Perno Reborde, 6 x 80 (NSHF) .....	1	.....	.....
		8	91303-KK0-003	Goma .....	1	.....	.....
		9	94301-08140	Espiga Dowel, 8 x 14.....	2	.....	.....
		10	94301-10120	Espiga Dowel, 10 x 12 .....	1	.....	.....
		11	94303-04065	Pino, Guia, 4 x 6.5.....	2	.....	.....
		12	96001-06016-00	Perno Reborde, 6 x 16.....	3	.....	.....

## M-9

### Tampa Lateral Esquerda

### Left Crankcase Cover

### Cubierta Lateral Izquierda



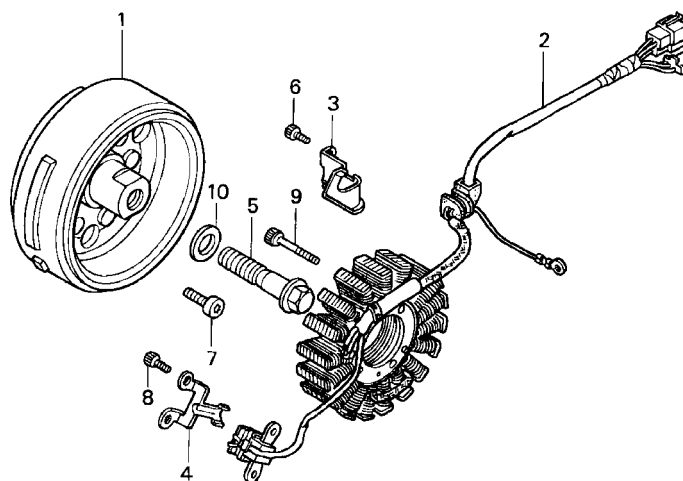
2

Item de serviço	T.M.O.	Ref. N <sup>o</sup>	N <sup>o</sup> da peça	Descrição	Qtd. XR250	N <sup>o</sup> de série	Nota
Tampa Engrenagem, Redução.....	0,1	1	11341-KPF-900	Tampa, Lateral Esquerda .....	1	.....	.....
• Tampa, Traseira, Esquerda		2	11352-KPF-900	Guia Comp., Corrente Transmissão.....	1	.....	.....
Junta Tampa, Lateral Esquerda .....	0,6	3	11355-KPF-900	Tampa, Engrenagem Redução .....	1	.....	.....
Tampa Lateral Esquerda .....	0,8	4	11360-KPE-900	Tampa, Lateral Traseira Esquerda .....	1	.....	.....
		5	11395-KW3-880	Junta Tampa, Lateral Esquerda .....	1	.....	.....
		6	90004-GHB-630	Parafuso, Flange, 6 x 16 (NSHF).....	3	.....	.....
		7	90004-GHB-670	Parafuso, Flange, 6 x 25 (NSHF).....	1	.....	.....
		8	90004-GHB-690	Parafuso, Flange, 6 x 32 (NSHF).....	1	.....	.....
		9	90004-GHB-700	Parafuso, Flange, 6 x 35 (NSHF).....	1	.....	.....
		10	90004-GHB-760	Parafuso, Flange, 6 x 65 (NSHF).....	7	.....	.....
		11	90084-MN8-010	Tampa, 14 mm .....	1	.....	.....
		12	90087-KGA-850	Tampa, 30 mm .....	1	.....	.....
			90087-KT7-000	Tampa, 30 mm .....	1	MC34E-4000001~	.....
		13	91021-KR0-000	Rolamento, Agulhas, 10 x 14 x 10.....	1	.....	.....
		14	91303-377-000	Anel, Vedação, 13,8 x 2,5 .....	1	.....	.....
		15	91314-MJ0-000	Anel, Vedação, 3 x 70 .....	1	.....	.....
		16	91356-KPF-900	Anel, Vedação, 30 mm .....	1	.....	.....
			91356-KRH-910	Anel, Vedação, 30 mm .....	1	MC34E-4000001~	.....
		17	94301-08140	Pino, Guia, 8 x 14.....	2	.....	.....

Service item	F.R.T.	Ref. N°	Part. No.	Description	Reqd. Qty. XR250	Serial No.	Note
Cover, Reduction Gear.....0,1		1	11341-KPF-900	Cover Comp., L. Crankcase .....	1	.....	.....
• Cover Comp., L. RR.		2	11352-KPF-900	Guide Comp., Drive Chain .....	1	.....	.....
Gasket, L. Crankcase Cover.....0,6		3	11355-KPF-900	Cover, Reduction Gear .....	1	.....	.....
Cover Comp., L. Crankcase .....	0,8	4	11360-KPE-900	Cover Comp., L. RR.....	1	.....	.....
		5	11395-KV3-880	Gasket, L. Crankcase Cover .....	1	.....	.....
		6	90004-GHB-630	Bolt, Flange, 6 x 16 (NSHF) .....	3	.....	.....
		7	90004-GHB-670	Bolt, Flange, 6 x 25 (NSHF) .....	1	.....	.....
		8	90004-GHB-690	Bolt, Flange, 6 x 32 (NSHF) .....	1	.....	.....
		9	90004-GHB-700	Bolt, Flange, 6 x 35 (NSHF) .....	1	.....	.....
		10	90004-GHB-760	Bolt, Flange, 6 x 65 (NSHF) .....	7	.....	.....
		11	90084-MN8-010	Cap, 14 mm .....	1	.....	.....
		12	90087-KGA-850	Cap, 30 mm .....	1	.....	.....
			90087-KT7-000	Cap, 30 mm .....	1	MC34E-4000001~ .....	.....
		13	91021-KR0-000	Bearing, Needle, 10 x 14 x 10 .....	1	.....	.....
		14	91303-377-000	O-Ring, 13.8 x 2.5.....	1	.....	.....
		15	91314-MJ0-000	O-Ring, 3 x 70 .....	1	.....	.....
		16	91356-KPF-900	O-Ring, 30 mm .....	1	.....	.....
			91356-KRH-910	O-Ring, 30 mm .....	1	MC34E-4000001~ .....	.....
		17	94301-08140	Pin, Dowel, 8 x 14 .....	2	.....	.....
Artículo de servicio	THLL	No. de Ref.	No. de pieza	Descripción	Cant. Reqd. XR250	No. de serie	Nota
Cubierta Engranaje Reducción.....0,1		1	11341-KPF-900	Cubierta Lateral Izquierda .....	1	.....	.....
• Cubierta Trasera Izquierda		2	11352-KPF-900	Guia Comp., Cadena de Levas .....	1	.....	.....
Empaquetadura Cubierta Lateral Izquierda .....	0,6	3	11355-KPF-900	Cubierta Engranaje Reducción.....	1	.....	.....
Cubierta Lateral Izquierda .....	0,8	4	11360-KPE-900	Cubierta Trasera Izquierda .....	1	.....	.....
		5	11395-KV3-880	Empaquetadura Cubierta Trasera Izquierda.....	1	.....	.....
		6	90004-GHB-630	Perno Reborde, 6 x 16 (NSHF) .....	3	.....	.....
		7	90004-GHB-670	Perno Reborde, 6 x 25 (NSHF) .....	1	.....	.....
		8	90004-GHB-690	Perno Reborde, 6 x 32 (NSHF) .....	1	.....	.....
		9	90004-GHB-700	Perno Reborde, 6 x 35 (NSHF) .....	1	.....	.....
		10	90004-GHB-760	Perno Reborde, 6 x 65 (NSHF) .....	7	.....	.....
		11	90084-MN8-010	Tapa, 14 mm.....	1	.....	.....
		12	90087-KGA-850	Tapa, 30 mm.....	1	.....	.....
			90087-KT7-000	Tapa, 30 mm.....	1	MC34E-4000001~ .....	.....
		13	91021-KR0-000	Cojinete Agujas, 10 x 14 x 10 .....	1	.....	.....
		14	91303-377-000	Anillo O, 13.8 x 2.5.....	1	.....	.....
		15	91314-MJ0-000	Anillo O, 3 x 70 .....	1	.....	.....
		16	91356-KPF-900	Anillo O, 30 mm.....	1	.....	.....
			91356-KRH-910	Anillo O, 30 mm.....	1	MC34E-4000001~ .....	.....
		17	94301-08140	Espiga Dowel, 8 x 14.....	2	.....	.....

# M-10

## Gerador Generator Generador



KPF3- E1000

2

Item de serviço	T.M.O.	Ref. N <sup>o</sup>	N <sup>o</sup> da peça	Descrição	Qtd. XR250	N <sup>o</sup> de série	Nota
Gerador.....	0,9	1	31110-KPE-901	Gerador Comp.....	1	.....	.....
• Estator Comp.		2	31120-KPE-901	Estator Comp.....	1	~ 2002	.....
			31120-KPE-931	Estator Comp.....	1	2003 ~	.....
		3	32111-KPF-900	Presilha, Fiação Gerador.....	1	.....	.....
		4	32112-KW3-000	Presilha, Pulsador Gerador.....	1	.....	.....
		5	90023-MA6-000	Parafuso, Flange, 12 x 45.....	1	.....	.....
		6	90071-ME9-000	Parafuso, Allen, 6 x 15.....	1	.....	.....
		7	90085-KPF-900	Parafuso, Allen, 6 mm.....	6	.....	.....
			90085-413-781	Parafuso, Allen, 6 mm.....	6	MC34E-4000001~	.....
		8	90089-KCZ-000	Parafuso, Allen, 5 x 14.....	2	.....	.....
		9	90092-KE5-000	Parafuso, Limitador Eixo Tensor.....	3	.....	.....
		10	90504-KPF-900	Arruela, 12,5 x 26 x 4,3.....	1	.....	.....



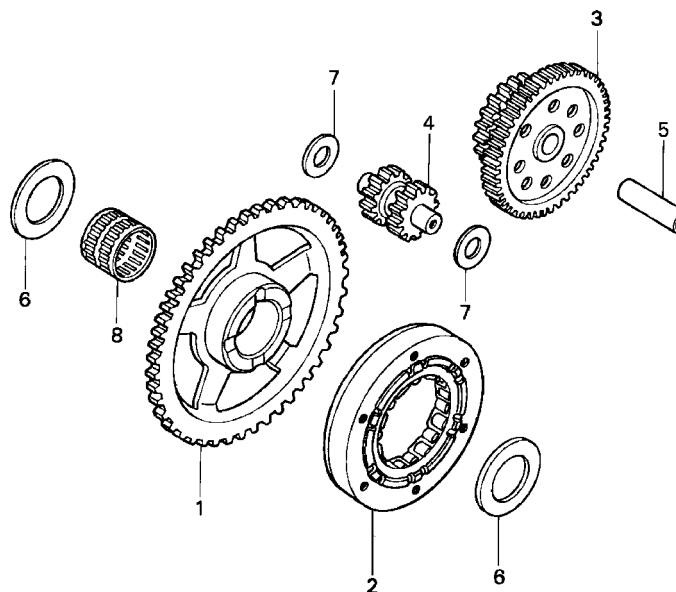
Service item	F.R.T.	Ref. N°	Part. No.	Description	Reqd. Qty. XR250	Serial No.	Note
Flywheel Comp.....0,9 • Stator Comp.		1	31110-KPE-901	Flywheel Comp.....	1	.....	.....
		2	31120-KPE-901	Stator Comp .....	1	~ 2002	.....
			31120-KPE-931	Stator Comp .....	1	2003 ~	.....
		3	32111-KPF-900	Clamper, A.C. Generator Cord.....	1	.....	.....
		4	32112-KW3-000	Clamper, Pulse Generator Cord.....	1	.....	.....
		5	90023-MA6-000	Bolt, Flange, 12 x 45.....	1	.....	.....
		6	90071-ME9-000	Bolt, Socket, 6 x 15 .....	1	.....	.....
		7	90085-KPF-900	Bolt, Socket, 6 mm .....	6	.....	.....
			90085-413-781	Bolt, Socket, 6 mm .....	6	MC34E-4000001~	.....
		8	90089-KCZ-000	Bolt, Socket, 5 x 14 .....	2	.....	.....
9	90092-KE5-000	Bolt, Stopper Tensioner Shaft .....	3	.....	.....		
10	90504-KPF-900	Washer, 12.5 x 26 x 4.3.....	1	.....	.....		
Articulo de servicio	THLL	No. de Ref.	No. de pieza	Descripción	Cant. Reqd. XR250	No. de serie	Nota
Generador.....0,9 • Ens. Estator		1	31110-KPE-901	Generador.....	1	.....	.....
		2	31120-KPE-901	Ens. Estator .....	1	~ 2002	.....
			31120-KPE-931	Ens. Estator .....	1	2003 ~	.....
		3	32111-KPF-900	Presilla Alambraje Generador .....	1	.....	.....
		4	32112-KW3-000	Presilla Generador Pulsador.....	1	.....	.....
		5	90023-MA6-000	Perno Reborde, 12 x 45.....	1	.....	.....
		6	90071-ME9-000	Perno, Casquillo, 6 x 15.....	1	.....	.....
		7	90085-KPF-900	Perno, Casquillo, 6 mm .....	6	.....	.....
			90085-413-781	Perno, Casquillo, 6 mm .....	6	MC34E-4000001~	.....
		8	90089-KCZ-000	Perno, Casquillo, 5 x 14 .....	2	.....	.....
9	90092-KE5-000	Perno Ajustador Eje Tensor .....	3	.....	.....		
10	90504-KPF-900	Arandela, 12.5 x 26 x 4.3.....	1	.....	.....		

## M-11

### Embreagem Partida

### Starting Clutch

### Embrague Arranque



KPF3- E1100

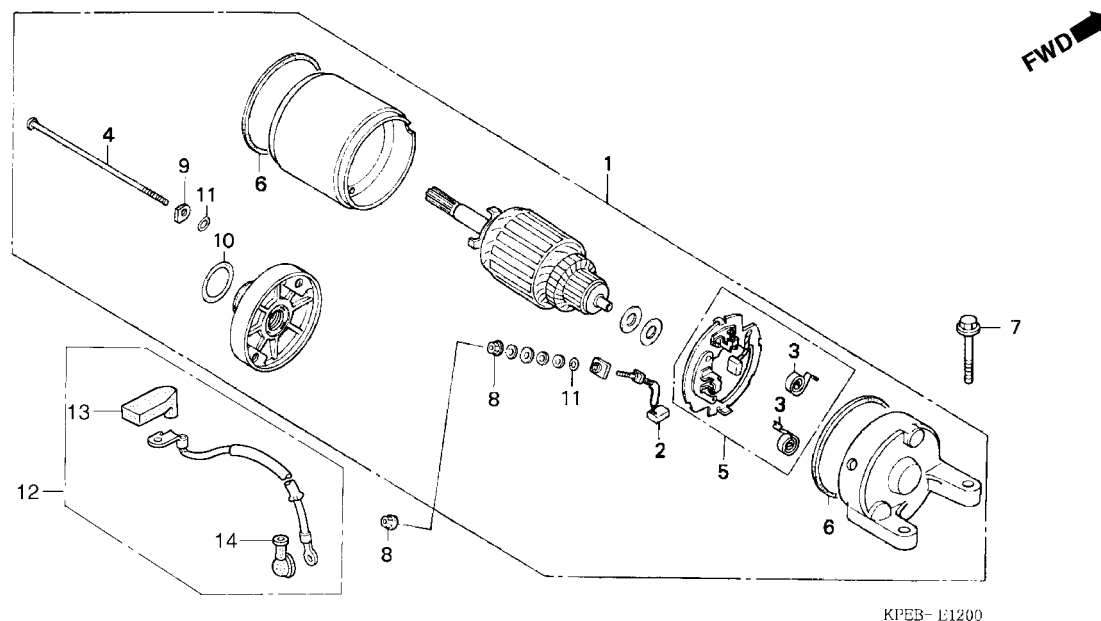
2

Item de serviço	T.M.O.	Ref. N°	N° da peça	Descrição	Qtd. XR250	N° de série	Nota
Engrenagem, Redução Partida .....	0,2	1	28111-KPF-900	Engrenagem, Partida (60D).....	1	.....	.....
Engrenagem, Louca Partida.....	0,7	2	28125-KW3-006	Embreagem, Unidirecional .....	1	.....	.....
Engrenagem, Partida .....	0,8	3	28131-KPF-900	Engrenagem, Redução Partida (69D/20D) .....	1	.....	.....
Embreagem, Unidirecional.....	0,9	4	28141-KR0-010	Engrenagem, Louca Partida (12D/12D) .....	1	.....	.....
		5	28151-KPF-900	Eixo, Engrenagem Partida .....	1	.....	.....
		6	90407-415-000	Arruela, Encosto, 26 mm .....	2	.....	.....
		7	90452-187-000	Arruela, 10 x 21 .....	2	.....	.....
		8	91102-KR0-003	Rolamento Agulhas, 26 x 31 x 24 (NTN).....	1	.....	.....

Service item	F.R.T.	Ref. N°	Part. No.	Description	Reqd. Qty. XR250	Serial No.	Note
Gear, Starter Reduction .....	0,2	1	28111-KPF-900	Gear, Starter Driven (60T) .....	1	.....	.....
Gear, Starter Idle .....	0,7	2	28125-KW3-006	Clutch Comp., Starting One Way .....	1	.....	.....
Gear, Starter Driven .....	0,8	3	28131-KPF-900	Gear, Starter Reduction (69T/20T) .....	1	.....	.....
Clutch Comp., Starting One Way .....	0,9	4	28141-KR0-010	Gear, Starter Idle (12T/12T) .....	1	.....	.....
		5	28151-KPF-900	Shaft, Starter Gear .....	1	.....	.....
		6	90407-415-000	Washer, Thrust, 26 mm .....	2	.....	.....
		7	90452-187-000	Washer, 10 x 21 .....	2	.....	.....
		8	91102-KR0-003	Bearing, Needle, 26 x 31 x 24 (NTN) .....	1	.....	.....
Articulo de servicio	THLL	No. de Ref.	No. de pieza	Descripción	Cant. Req'd. XR250	No. de serie	Nota
Engranaje Reducción Arranque .....	0,2	1	28111-KPF-900	Engranaje Arranque (60D) .....	1	.....	.....
Engranaje Louca Arranque .....	0,7	2	28125-KW3-006	Embrage Unidireccional .....	1	.....	.....
Engranaje, Arranque .....	0,8	3	28131-KPF-900	Engranaje, Reducción Arranque (69D/20D) .....	1	.....	.....
Embrage Unidireccional .....	0,9	4	28141-KR0-010	Engranaje Louca Arranque (12D/12D) .....	1	.....	.....
		5	28151-KPF-900	Eje Engranaje Arranque .....	1	.....	.....
		6	90407-415-000	Arandela de Empuje, 26 mm .....	2	.....	.....
		7	90452-187-000	Arandela, 10 x 21 .....	2	.....	.....
		8	91102-KR0-003	Cojinete Agujas, 26 x 31 x 24 (NTN) .....	1	.....	.....

## M-12

### Motor Partida Starting Motor Motor Arranque



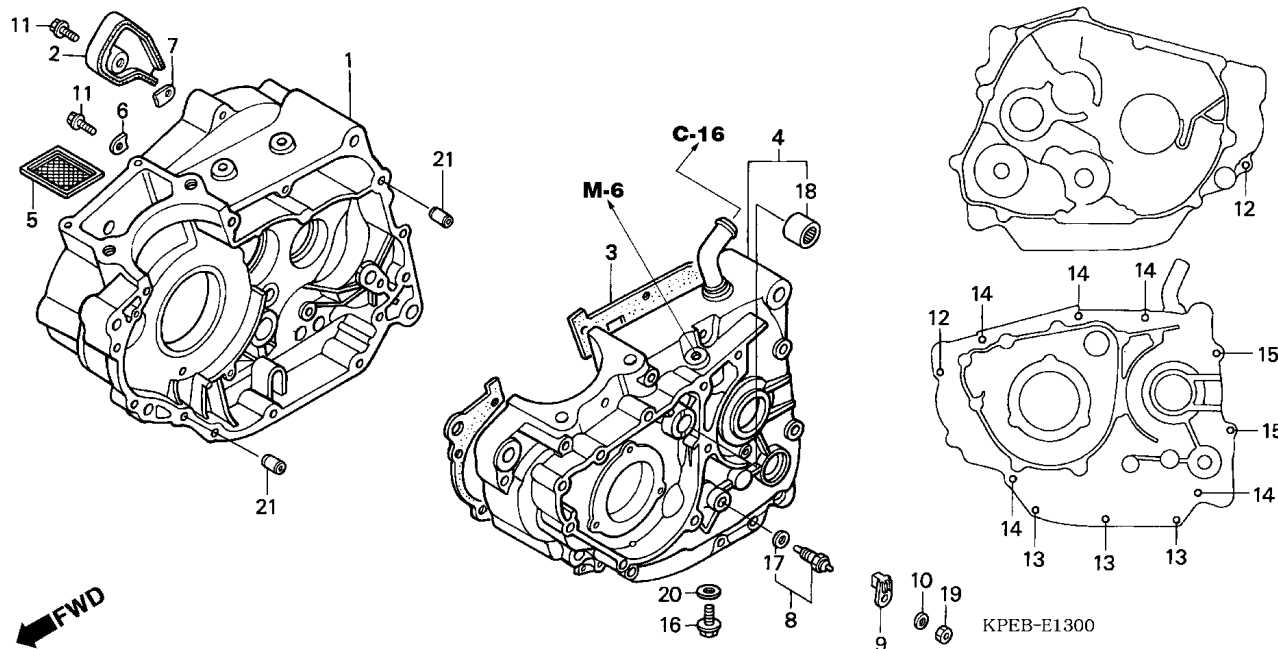
2

Item de serviço	T.M.O.	Ref. N°	N° da peça	Descrição	Qtd. XR250	N° de série	Nota
Motor Partida Comp .....	0,6	1	31200-KBR-008	Motor Partida Comp. ....	1	.....	.....
Terminal Escovas .....	0,9	2	31201-KS5-901	Terminal, Escovas .....	1	.....	.....
• Suporte Escovas		3	31204-KS5-901	Mola, Escovas .....	2	.....	.....
		4	31205-KL8-711	Parafuso, Fixação .....	2	.....	.....
		5	31206-KW1-901	Suporte, Escovas .....	1	.....	.....
		6	31207-KS5-901	Anel .....	2	.....	.....
		7	90004-GHB-680	Parafuso, Flange, 6 x 28 (NSHF) .....	2	.....	.....
		8	90071-MB0-000	Porca-Arruela, 6 mm .....	2	.....	.....
		9	90122-MN4-008	Arruela, Especial .....	2	.....	.....
		10	91309-425-003	Anel, Vedação, 24,4 x 3,1 (ARAI) .....	1	.....	.....
		11	91320-MB0-000	Anel, Vedação .....	3	.....	.....
		12	32410-KPE-900	Cabo, Motor Partida .....	1	.....	.....
		13	32414-MJ6-720	Tampa, Magnético Partida .....	1	.....	.....
		14	32411-253-000	Capa Terminal, Motor Partida .....	1	.....	.....

Service item	F.R.T.	Ref. N°	Part. No.	Description	Reqd. Qty. XR250	Serial No.	Note
Motor Assy., Starting.....0,6		1	31200-KBR-008	Motor Assy., Starting.....	1	.....	.....
Terminal Set, Brush.....0,9		2	31201-KS5-901	Terminal Set, Brush.....	1	.....	.....
• Holder Set, Brush		3	31204-KS5-901	Spring, Carbon Brush.....	2	.....	.....
		4	31205-KL8-711	Bolt, Setting.....	2	.....	.....
		5	31206-KW1-901	Holder Set, Brush.....	1	.....	.....
		6	31207-KS5-901	Ring.....	2	.....	.....
		7	90004-GHB-680	Bolt, Flange, 6 x 28 (NSHF).....	2	.....	.....
		8	90071-MB0-000	Nut-Washer, 6 mm.....	2	.....	.....
		9	90122-MN4-008	Washer, Steel Plate.....	2	.....	.....
		10	91309-425-003	O-Ring, 24.4 x 3.1 (ARAI).....	1	.....	.....
		11	91320-MB0-000	O-Ring.....	3	.....	.....
		12	32410-KPE-900	Cable Starter.....	1	.....	.....
		13	32414-MJ6-720	Cover M. Magnétic.....	1	.....	.....
		14	32411-253-000	Cover Starting Motor Terminal.....	1	.....	.....
Artículo de servicio	THLL	No. de Ref.	No. de pieza	Descripción	Cant. Reqd. XR250	No. de serie	Nota
Ens Motor Arranque.....0,6		1	31200-KBR-008	Ens Motor Arranque.....	1	.....	.....
Terminal Escobillas.....0,9		2	31201-KS5-901	Terminal Escobillas.....	1	.....	.....
• Soporte Escobillas		3	31204-KS5-901	Resorte Escobillas.....	2	.....	.....
		4	31205-KL8-711	Perno Fijación.....	2	.....	.....
		5	31206-KW1-901	Soporte, Escobillas.....	1	.....	.....
		6	31207-KS5-901	Anillo.....	2	.....	.....
		7	90004-GHB-680	Perno Reborde, 6 x 28 (NSHF).....	2	.....	.....
		8	90071-MB0-000	Tuerca-Arandela, 6 mm.....	2	.....	.....
		9	90122-MN4-008	Arandela, Especial.....	2	.....	.....
		10	91309-425-003	Anillo O, 24.4 x 3.1 (ARAI).....	1	.....	.....
		11	91320-MB0-000	Anillo O.....	3	.....	.....
		12	32410-KPE-900	Cable Motor Arranque.....	1	.....	.....
		13	32414-MJ6-720	Tapa Magnético.....	1	.....	.....
		14	32411-253-000	Cubierta Terminal Motor Arranque.....	1	.....	.....

# M-13

## Carcaça Crankcase Cárter



2

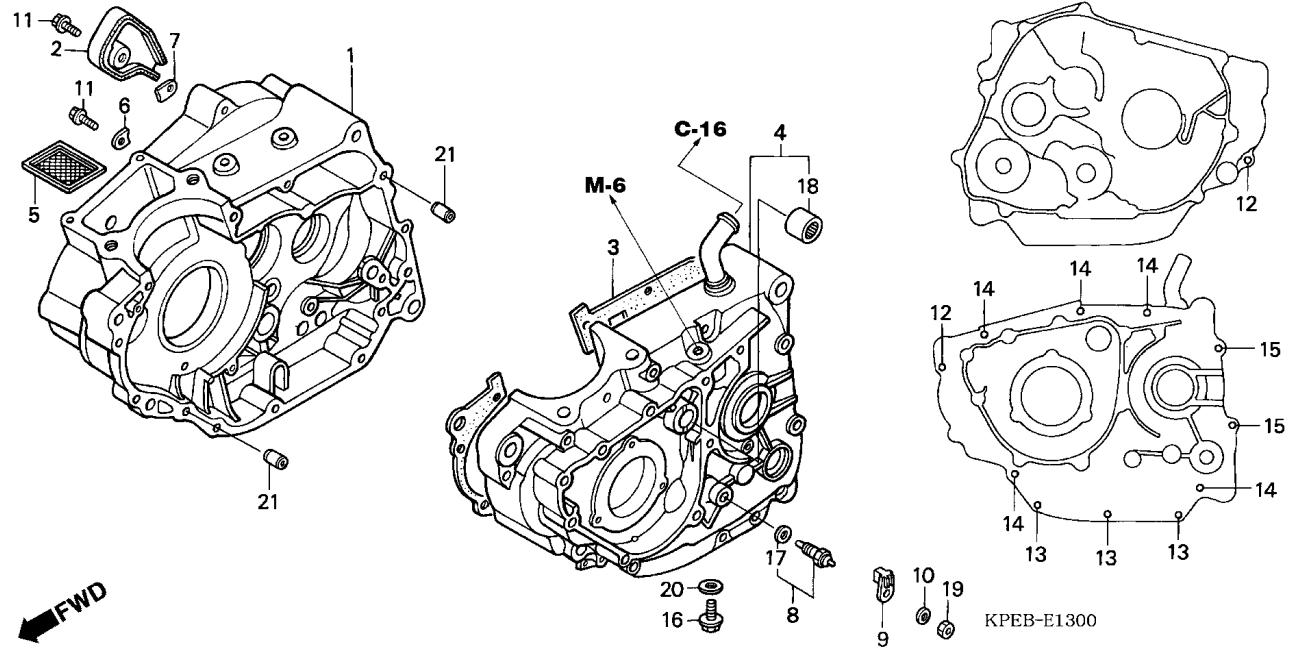
Item de serviço	T.M.O.	Ref. Nº	Nº da peça	Descrição	Qtd. XR250	Nº de série	Nota
Interruptor Comp., Neutro .....	0,3	1	11100-KPF-900	Carcaça Comp., Direita .....	1	.....	.....
Tela, Filtro Óleo.....	0,9	2	11110-KPF-900	Placa, Respiro .....	1	.....	.....
Junta, Carcaça Central .....	*5,7	3	11191-KPF-900	Junta, Carcaça Central .....	1	.....	.....
Carcaça Comp., Direita .....	*6,3	4	11200-KPF-900	Carcaça Comp., Esquerda .....	1	.....	.....
Carcaça Comp., Esquerda.....	*7,1	5	15421-KK0-000	Tela, Filtro Óleo .....	1	.....	.....
		6	23521-KK0-000	Placa, Fixação Rolamento .....	1	.....	.....
		7	23522-KW3-000	Placa B, Fixação Rolamento .....	1	.....	.....
		8	35600-413-023	Interruptor, Neutro (Tec).....	1	.....	.....
		9	35601-KG0-000	Guia, Interruptor Neutro .....	1	.....	.....
		10	47134-567-000	Arruela C.....	1	.....	.....
		11	90004-GHB-630	Parafuso, Flange, 6 x 16 (NSHF).....	2	.....	.....
		12	90004-GHB-700	Parafuso, Flange, 6 x 35 (NSHF).....	2	.....	.....
		13	90004-GHB-740	Parafuso, Flange, 6 x 55 (NSHF).....	3	.....	.....
		14	90004-GHB-770	Parafuso, Flange, 6 x 70 (NSHF).....	5	.....	.....
		15	90004-GHB-810	Parafuso, Flange, 6 x 90 (NSHF).....	2	.....	.....
		16	90131-883-000	Parafuso Plugue, Drenagem, 12 x 15 .....	1	.....	.....
		17	90443-KR0-000	Arruela, Interruptor Neutro .....	1	.....	.....
		18	91021-148-004	Rolamento, Agulhas, 1010 (NTN) .....	1	.....	.....
		19	94001-04000-0S	Porca, Sextavada., 4 mm .....	1	.....	.....

Service item	F.R.T.	Ref. N°	Part. No.	Description	Reqd. Qty. XR250	Serial No.	Note
Switch Assy., Neutral .....	0,3	1	11100-KPF-900	Crankcase Comp., R .....	1	.....	.....
Screen, Oil Filter .....	0,9	2	11110-KPF-900	Plate, Breather .....	1	.....	.....
Gasket, Crankcase .....	*5,7	3	11191-KPF-900	Gasket, Crankcase .....	1	.....	.....
Crankcase Comp., R. ....	*6,3	4	11200-KPF-900	Crankcase Comp., L .....	1	.....	.....
Crankcase Comp., L. ....	*7,1	5	15421-KK0-000	Screen, Oil Filter .....	1	.....	.....
		6	23521-KK0-000	Plate, Bearing Setting .....	1	.....	.....
		7	23522-KW3-000	Plate B, Bearing Setting.....	1	.....	.....
		8	35600-413-023	Switch Assy., Neutral (Tec) .....	1	.....	.....
		9	35601-KG0-000	Guide, Neutral Switch.....	1	.....	.....
		10	47134-567-000	Washer C.....	1	.....	.....
		11	90004-GHB-630	Bolt, Flange, 6 x 16 (NSHF) .....	2	.....	.....
		12	90004-GHB-700	Bolt, Flange, 6 x 35 (NSHF) .....	2	.....	.....
		13	90004-GHB-740	Bolt, Flange, 6 x 55 (NSHF) .....	3	.....	.....
		14	90004-GHB-770	Bolt, Flange, 6 x 70 (NSHF) .....	5	.....	.....
		15	90004-GHB-810	Bolt, Flange, 6 x 90 (NSHF) .....	2	.....	.....
		16	90131-883-000	Bolt, Drain Plug, 12 x 15 .....	1	.....	.....
		17	90443-KR0-000	Washer, Neutral Switch.....	1	.....	.....
		18	91021-148-004	Bearing, Needle, 1010 (NTN).....	1	.....	.....
		19	94001-04000-0S	Nut, Hex., 4 mm .....	1	.....	.....

Artículo de servicio	THLL	No. de Ref.	No. de pieza	Descripción	Cant. Reqd. XR250	No. de serie	Nota
Interruptor Comp., Neutro .....	0,3	1	11100-KPF-900	Cárter Derecha de Motor.....	1	.....	.....
Malla Filtro Aceite .....	0,9	2	11110-KPF-900	Placa, Respiradero .....	1	.....	.....
Empaquetadura Cárter .....	*5,7	3	11191-KPF-900	Empaquetadura Cárter.....	1	.....	.....
Cárter Derecha de Motor.....	*6,3	4	11200-KPF-900	Cárter Izquierda de Motor.....	1	.....	.....
Cárter Izquierda de Motor.....	*7,1	5	15421-KK0-000	Malla Filtro Aceite .....	1	.....	.....
		6	23521-KK0-000	Placa Fijación Cojinete .....	1	.....	.....
		7	23522-KW3-000	Placa B, Fijación Cojinete.....	1	.....	.....
		8	35600-413-023	Interruptor, Neutro (Tec) .....	1	.....	.....
		9	35601-KG0-000	Guía, Interruptor Neutro .....	1	.....	.....
		10	47134-567-000	Arandela C, .....	1	.....	.....
		11	90004-GHB-630	Perno Reborde, 6 x 16 (NSHF) .....	2	.....	.....
		12	90004-GHB-700	Perno Reborde, 6 x 35 (NSHF) .....	2	.....	.....
		13	90004-GHB-740	Perno Reborde, 6 x 55 (NSHF) .....	3	.....	.....
		14	90004-GHB-770	Perno Reborde, 6 x 70 (NSHF) .....	5	.....	.....
		15	90004-GHB-810	Perno Reborde, 6 x 90 (NSHF) .....	2	.....	.....
		16	90131-883-000	Perno Plugue Drenaje, 12 x 15 .....	1	.....	.....
		17	90443-KR0-000	Arandela, Interruptor Neutro.....	1	.....	.....
		18	91021-148-004	Cojinete Acero Bolas, 1010 (NTN) .....	1	.....	.....
		19	94001-04000-0S	Tuerca Hex., 4 mm .....	1	.....	.....

# M-13

**Carcaça**  
**Crankcase**  
**Cárter**



2

Item de serviço	T.M.O.	Ref. N <sup>o</sup>	N <sup>o</sup> da peça	Descrição	Qtd. XR250	N <sup>o</sup> de série	Nota
		20	94109-12000	Arruela, Plugue Drenagem, 12 mm .....	1	.....	.....
		21	94301-08140	Pino, Guia, 8 x 14.....	2	.....	.....
		22	90488-425-000	Arruela, Vedação, 6 mm .....	1	3R000001 ~	.....



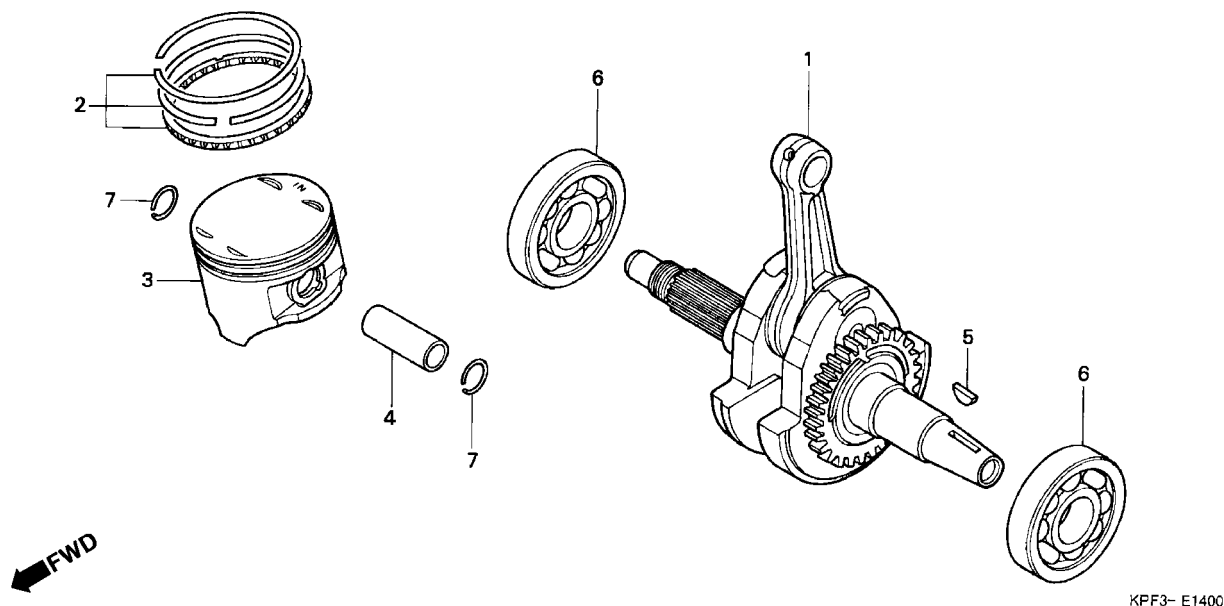
Service item	F.R.T.	Ref. N°	Part. No.	Description	Reqd. Qty. XR250	Serial No.	Note
		20	94109-12000	Washer, Drain Plug, 12 mm .....	1	.....	.....
		21	94301-08140	Pin, Dowel, 8 x 14 .....	2	.....	.....
		22	90488-425-000	Washer, 6 mm .....	1	3R000001 ~	.....
Articulo de servicio	THLL	No. de Ref.	No. de pieza	Descripción	Cant. Reqd. XR250	No. de serie	Nota
		20	94109-12000	Arandela, Plugue Drenage, 12 mm.....	1	.....	.....
		21	94301-08140	Espiga Dowel, 8 x 14 .....	2	.....	.....
		22	90488-425-000	Arandela, 6 mm .....	1	3R000001 ~	.....

## M-14

Árvore Manivelas • Pistão

Crankshaft • Piston

Cigüenal • Pistón



2

Item de serviço	T.M.O.	Ref. N°	N° da peça	Descrição	Qtd. XR250	N° de série	Nota
Pino, Pistão .....	*3,5	1	13000-KPF-900	Árvore Manivelas, Comp. ....	1	.....	.....
Anéis, Pistão .....	*3,6	2	13011-KPF-900	Anéis, Pistão Jogo (STD) (NIPPON) .....	1	.....	.....
• Pistão			13021-KPF-900	Anéis, Pistão Jogo (0.25) .....	1	.....	.....
Rolamento, Radial Esferas, 28 x 76 x 18 .....	*5,9		13031-KPF-900	Anéis, Pistão Jogo (0.50) .....	1	.....	.....
(Lado Esquerdo 6,6)		3	13101-KPF-900	Pistão (STD) .....	1	.....	.....
Árvore Manivelas, Comp. ....	*6,7		13102-KPF-900	Pistão (0.25) .....	1	.....	.....
			13103-KPF-900	Pistão (0.50) .....	1	.....	.....
		4	13111-KPF-900	Pino, Pistão .....	1	.....	.....
		5	13331-360-000	Chaveta Especial, Woodruff, 25 x 14 .....	1	.....	.....
		6	91001-KPF-900	Rolamento, Radial Esferas, 28 x 76 x 18 .....	2	.....	.....
		7	94601-17000	Trava, Pino Pistão, 17 mm .....	2	.....	.....

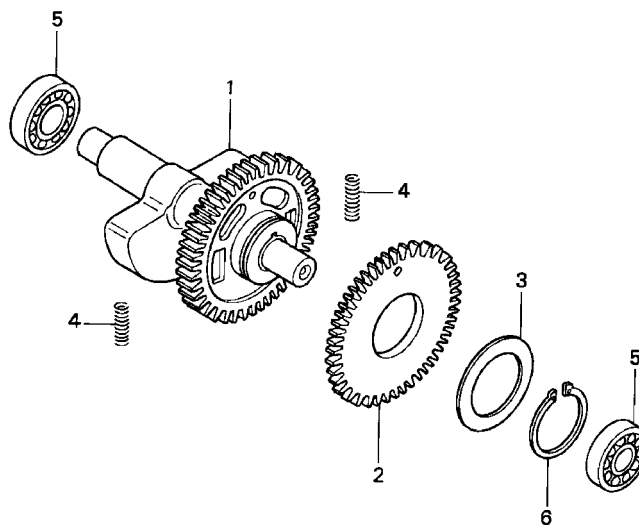
Service item	F.R.T.	Ref. N°	Part. No.	Description	Reqd. Qty. XR250	Serial No.	Note
Pin, Piston.....	*3,5	1	13000-KPF-900	Crankshaft Comp.....	1	.....	.....
Ring Set, Piston.....	*3,6	2	13011-KPF-900	Ring Set, Piston (STD) (NIPPON).....	1	.....	.....
• Piston			13021-KPF-900	Ring set, Piston (0,25).....	1	.....	.....
Bearing, Radial Ball, 28 x 76 x 18.....	*5,9		13031-KPF-900	Ring set, Piston (0.50).....	1	.....	.....
(L. Side 6,6)		3	13101-KPF-900	Piston.....	1	.....	.....
Crankshaft Comp.....	*6,7		13102-KPF-900	Piston (0.25).....	1	.....	.....
			13103-KPF-900	Piston (0.50).....	1	.....	.....
		4	13111-KPF-900	Pin, Piston.....	1	.....	.....
		5	13331-360-000	Key, Special Woodruff, 25 x 14.....	1	.....	.....
		6	91001-KPF-900	Bearing, Radial Ball, 28 x 76 x 18.....	2	.....	.....
		7	94601-17000	Clip, Piston Pin, 17 mm.....	2	.....	.....
Articulo de servicio	THLL	No. de Ref.	No. de pieza	Descripción	Cant. Reqd. XR250	No. de serie	Nota
Espiga Pistón.....	*3,5	1	13000-KPF-900	Cigüenal.....	1	.....	.....
Juego Segmento Pistón.....	*3,6	2	13011-KPF-900	Juego Segmento Pistón (STD ) (NIPPON).....	1	.....	.....
• Pistón			13021-KPF-900	Juego Segmento Pistón (0.25).....	1	.....	.....
Cojinete Acero Bolas 28 x 76 x 18.....	*5,9		13031-KPF-900	Juego Segmento Pistón (0.50).....	1	.....	.....
(Lado Izquierdo 6,6)		3	13101-KPF-900	Pistón.....	1	.....	.....
Cigüenal.....	*6,7		13102-KPF-900	Pistón (0.25).....	1	.....	.....
			13103-KPF-900	Pistón (0.50).....	1	.....	.....
		4	13111-KPF-900	Espiga Pistón.....	1	.....	.....
		5	13331-360-000	Chaveta Média Luna, 25 x 14.....	1	.....	.....
		6	91001-KPF-900	Cojinete Acero Bolas, 28 x 76 x 18.....	2	.....	.....
		7	94601-17000	Grapa Espiga Pistón, 17 mm.....	2	.....	.....

# M-15

**Balaceiro**

**Balancer Shaft**

**Balancero**



KPF3- E1500

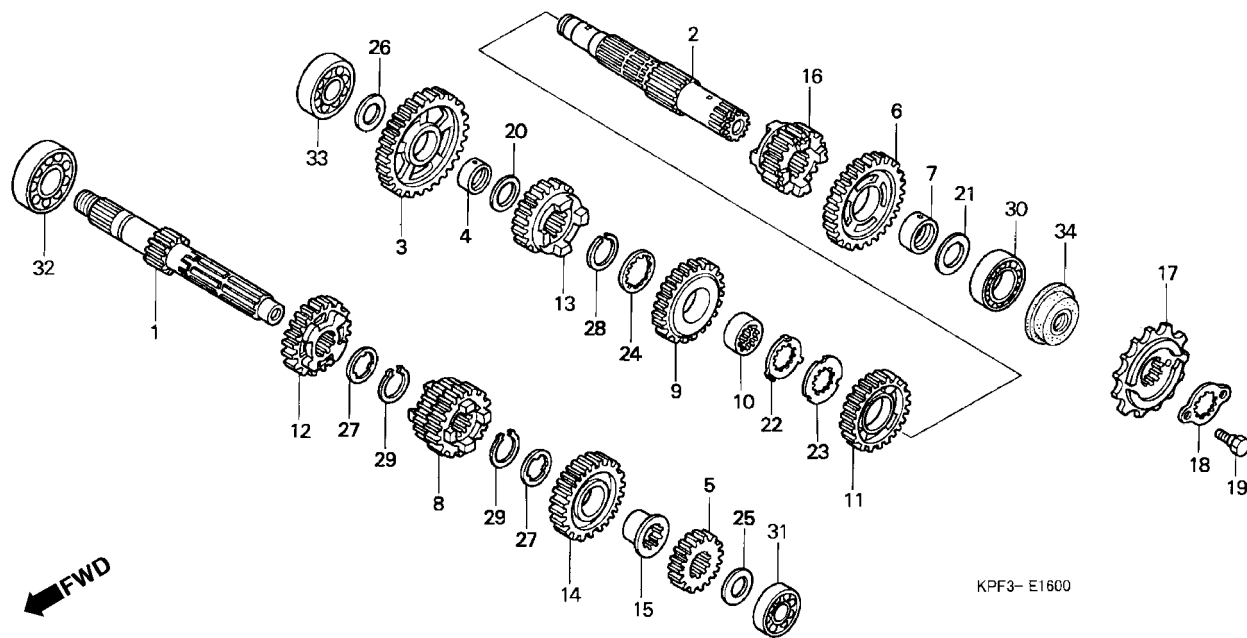
2

Item de serviço	T.M.O.	Ref. N <sup>o</sup>	N <sup>o</sup> da peça	Descrição	Qtd. XR250	N <sup>o</sup> de série	Nota
Rolamento, Radial Esferas.....*5,9 (Lado Esquerdo 6,5)		1	13410-KPF-900	Balaceiro .....	1	.....	.....
		2	13421-KPF-900	Sub Engrenagem, Balaceiro (34D) .....	1	.....	.....
Balaceiro .....	*6,5	3	13423-MG2-003	Mola, Disco Balaceiro .....	1	.....	.....
• Sub Engrenagem, Balaceiro		4	14333-KF0-000	Mola, Engrenagem Balaceiro.....	2	.....	.....
		5	91006-KK0-771	Rolamento, Radial Esferas, 6313.....	2	.....	.....
			91002-KPF-901	Rolamento, Radial Esferas, 13 x 37 x 12 .....	2	MC34E-4000001~ .....	.....
		6	94510-32100	Anel Elástico, Externo, 32 mm .....	1	.....	.....

Service item	F.R.T.	Ref. N°	Part. No.	Description	Reqd. Qty. XR250	Serial No.	Note
Bearing, Radial Ball, 6313 .....	*5,9	1	13410-KPF-900	Shaft Comp., Balancer .....	1	.....	.....
(L. Side 6,5)		2	13421-KPF-900	Gear, Balancer Sub Driven (34T) .....	1	.....	.....
Shaft Comp., Balancer .....	*6,5	3	13423-MG2-003	Spring, Balancer Disk .....	1	.....	.....
• Gear, Balancer Sub Driven		4	14333-KF0-000	Spring, Balancer Gear .....	2	.....	.....
		5	91006-KK0-771	Bearing, Radial Ball, 6313 .....	2	.....	.....
			91002-KPF-901	Bearing, Radial Ball, 13 x 37 x 12 .....	2	MC34E-4000001~ .....	.....
		6	94510-32100	Circlip, External, 32 mm .....	1	.....	.....
Articulo de servicio	THLL	No. de Ref.	No. de pieza	Descripción	Cant. Reqd. XR250	No. de serie	Nota
Cojinete Acero Bolas .....	*5,9	1	13410-KPF-900	Balancero .....	1	.....	.....
(Lado Izquierdo 6,5)		2	13421-KPF-900	Sub Engranaje, Balancero (34D) .....	1	.....	.....
Balancero .....	*6,5	3	13423-MG2-003	Resorte Disco Balancero .....	1	.....	.....
• Sub Engranaje, Balancero		4	14333-KF0-000	Resorte Engranaje Balancero .....	2	.....	.....
		5	91006-KK0-771	Cojinete Acero Bolas, 6313 .....	2	.....	.....
			91002-KPF-901	Cojinete Acero Bolas, 13 x 37 x 12 .....	2	MC34E-4000001~ .....	.....
		6	94510-32100	Anillo Exterior, 32 mm .....	1	.....	.....

# M-16

## Transmissão Transmission Transmisión



KPF3- E1600

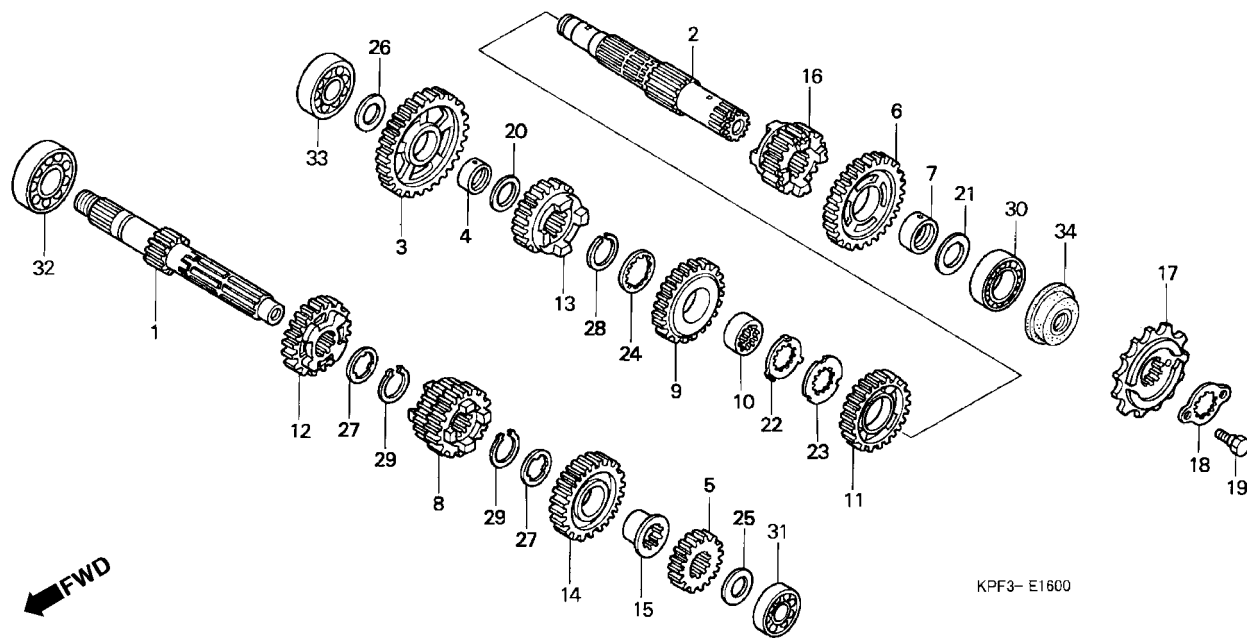
2

Item de serviço	T.M.O.	Ref. Nº	Nº da peça	Descrição	Qtd. XR250	Nº de série	Nota
Pinhão.....	0,2	1	23211-KPF-900	Árvore Principal, Transmissão .....	1	.....	.....
Árvore Principal, Transmissão.....	*5,9	2	23220-KPF-900	Árvore Secundária, Transmissão.....	1	.....	.....
(Inclui Peça Relativa)		3	23411-KPF-900	Engrenagem, Secundária (36D).....	1	.....	.....
• Árvore Secundária, Transmissão		4	23412-KCZ-000	Bucha, 18 x 23 x 9.5.....	1	.....	.....
(Inclui Peça Relativa)		5	23421-KPE-900	Engrenagem, Principal 2ª (17D).....	1	.....	.....
(Quando for Executado o Serviço		6	23431-KPF-900	Engrenagem, Secundária 2ª (32D).....	1	.....	.....
na Unidade Comp., o T.M.O será 6,1)		7	23432-KCZ-000	Bucha, 22 x 25 x 10.....	1	.....	.....
		8	23441-KPF-900	Engrenagem, Principal 3ª & 4ª (21/24D).....	1	.....	.....
		9	23451-KPF-900	Engrenagem, Secundária 3ª (28D).....	1	.....	.....
		10	23452-KW3-000	Bucha Entalhada, 22 x 25 x 9.....	1	.....	.....
		11	23471-KPF-900	Engrenagem, Secundária 4ª (26D).....	1	.....	.....
		12	23481-KPF-900	Engrenagem, Principal 5ª (26D).....	1	.....	.....
		13	23491-KPF-900	Engrenagem, Secundária 5ª (24D).....	1	.....	.....
		14	23501-KPF-900	Engrenagem, Principal 6ª (27D).....	1	.....	.....
		15	23505-KW3-000	Bucha, Entalhada, 23 mm.....	1	.....	.....
		16	23511-KPF-900	Engrenagem, Secundaria 6ª (22D).....	1	.....	.....
		17	23801-KCZ-000	Pinhão (13D).....	1	.....	.....
		18	23804-KPF-900	Placa, Fixação.....	1	.....	.....
		19	90084-041-000	Parafuso, Fixação.....	2	.....	.....

Service item	F.R.T.	Ref. N°	Part. No.	Description	Reqd. Qty. XR250	Serial No.	Note
Sprocket Comp., Drive.....0,2		1	23211-KPF-900	Mainshaft, Transmission .....	1	.....	.....
Mainshaft, Transmission.....*5,9		2	23220-KPF-900	Countershaft Comp .....	1	.....	.....
(Inc. Relative Part)		3	23411-KPF-900	Gear, Countershaft Low (36T) .....	1	.....	.....
• Countershaft Comp.		4	23412-KCZ-000	Bush, 18 x 23 x 9.5.....	1	.....	.....
(Inc. Relative Part)		5	23421-KPE-900	Gear, Mainshaft Second (17T) .....	1	.....	.....
(When Servicing Comp., Unit,		6	23431-KPF-900	Gear, Countershaft Second (32T) .....	1	.....	.....
F.R.T. is 6,1)		7	23432-KCZ-000	Bush, 22 x 25 x 10 .....	1	.....	.....
		8	23441-KPF-900	Gear, Mainshaft Third & Fourth (21/24T) .....	1	.....	.....
		9	23451-KPF-900	Gear, Countershaft Third (28T) .....	1	.....	.....
		10	23452-KW3-000	Collar, Spline, 22 x 25 x 9 .....	1	.....	.....
		11	23471-KPF-900	Gear, Countershaft Fourth (26T) .....	1	.....	.....
		12	23481-KPF-900	Gear, Mainshaft Fifth (26T).....	1	.....	.....
		13	23491-KPF-900	Gear, Countershaft Fifth (24T) .....	1	.....	.....
		14	23501-KPF-900	Gear, Mainshaft Sixth (27T) .....	1	.....	.....
		15	23505-KW3-000	Collar, Spline, 23 mm .....	1	.....	.....
		16	23511-KPF-900	Gear, Countershaft Sixth (22T) .....	1	.....	.....
		17	23801-KCZ-000	Sprocket Comp., Drive (13T) .....	1	.....	.....
		18	23804-KPF-900	Plate, Fixing .....	1	.....	.....
		19	90084-041-000	Bolt, Drive Sprocket Fixing .....	2	.....	.....
Artículo de servicio	THLL	No. de Ref.	No. de pieza	Descripción	Cant. Reqd. XR250	No. de serie	Nota
Pinion .....0,2		1	23211-KPF-900	Arbol Principal Transmisión .....	1	.....	.....
Arbol Principal Transmisión.....*5,9		2	23220-KPF-900	Arbol Secundaria Transmisión .....	1	.....	.....
(Incluye Pieza Relacionada)		3	23411-KPF-900	Engranaje, Secundaria (36D).....	1	.....	.....
• Arbol Secundaria Trasnmisión		4	23412-KCZ-000	Buje, 18 x 23 x 9.5.....	1	.....	.....
(Incluye Pieza Relacionada)		5	23421-KPE-900	Engranaje, Principal 2ª (17D).....	1	.....	.....
(Cuando se hace el Mantenimiento		6	23431-KPF-900	Engranaje, Secundaria (32D).....	1	.....	.....
de uma Unidad el THLL és 6,1)		7	23432-KCZ-000	Buje, 22 x 25 x 10 .....	1	.....	.....
		8	23441-KPF-900	Engranaje, Principal 3ª & 4ª (21/24D) .....	1	.....	.....
		9	23451-KPF-900	Engranaje, Secundaria 3ª (28D).....	1	.....	.....
		10	23452-KW3-000	Buje Entalhada, 22 x 25 x 9 .....	1	.....	.....
		11	23471-KPF-900	Engranaje, Secundaria 4ª (26D).....	1	.....	.....
		12	23481-KPF-900	Engranaje, Principal 5ª (26D).....	1	.....	.....
		13	23491-KPF-900	Engranaje, Secundaria 5ª (24D).....	1	.....	.....
		14	23501-KPF-900	Engranaje, Principal 6ª (27D).....	1	.....	.....
		15	23505-KW3-000	Buje, 23 mm .....	1	.....	.....
		16	23511-KPF-900	Engranaje, Secundaria 6ª (22D).....	1	.....	.....
		17	23801-KCZ-000	Pinión (13D) .....	1	.....	.....
		18	23804-KPF-900	Placa Fijación .....	1	.....	.....
		19	90084-041-000	Perno Fijación .....	2	.....	.....

# M-16

## Transmissão Transmission Transmisión



2

Item de serviço	T.M.O.	Ref. N°	N° da peça	Descrição	Qtd. XR250	N° de série	Nota
		20	90401-KCZ-000	Arruela, Encosto, 18 mm .....	1	.....	.....
		21	90401-KE7-000	Arruela, Encosto, 22,2 mm .....	1	.....	.....
		22	90402-KW3-000	Arruela, Trava, 22 x 27 x 0,8 .....	1	.....	.....
		23	90403-KW3-000	Arruela, Entalhada, 22 x 30 x 1,6 .....	1	.....	.....
		24	90404-KW3-000	Arruela, Entalhada, 22 x 21 x 1 .....	1	.....	.....
		25	90451-107-000	Arruela, Encosto, 15 mm .....	1	.....	.....
		26	90454-KF0-000	Arruela, Encosto, 17 mm .....	1	.....	.....
		27	90455-107-000	Arruela A, , 20 mm .....	2	.....	.....
		28	90601-437-000	Anel, Elástico Externo, 22 mm .....	1	.....	.....
		29	90605-200-000	Anel, Elástico, 20 mm .....	2	.....	.....
		30	91004-KW3-004	Rolamento Esferas, 62/22 (NGK) .....	1	.....	.....
		31	91004-KPF-901	Rolamento Esferas, 6202 (NGK) .....	1	.....	.....
		32	91003-KPF-901	Rolamento Esferas, 6204 (NGK) .....	1	.....	.....
		33	91005-KPF-901	Rolamento Radial Esferas, 17 x 42 x 12 (NGK) .....	1	.....	.....
		34	91201-KW3-003	Vedador, Óleo, 21,5 x 36 x 8 .....	1	.....	.....



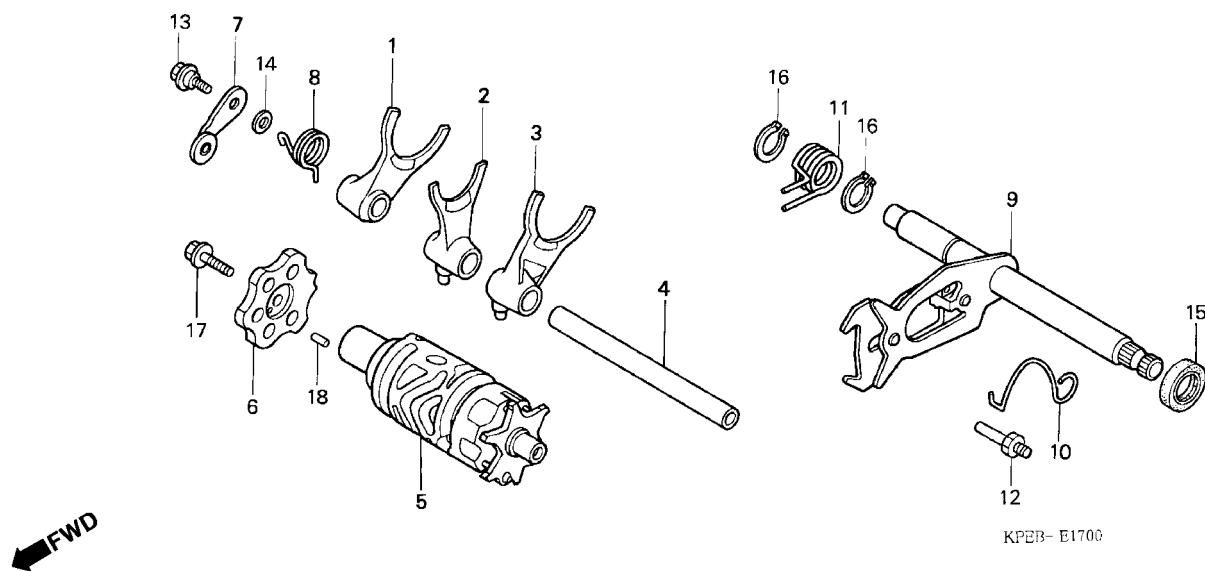
Service item	F.R.T.	Ref. N°	Part. No.	Description	Reqd. Qty. XR250	Serial No.	Note
		20	90401-KCZ-000	Washer, Thrust, 18 mm.....	1	.....	.....
		21	90401-KE7-000	Washer, Thrust, 22,2 mm.....	1	.....	.....
		22	90402-KW3-000	Washer, Lock Involute, 22 x 27 x 0.8.....	1	.....	.....
		23	90403-KW3-000	Washer, Thrust Involute, 22 x 30 x 1.6.....	1	.....	.....
		24	90404-KW3-000	Washer, Thrust Involute, 22 x 21 x 1.....	1	.....	.....
		25	90451-107-000	Washer, Thrust, 15 mm.....	1	.....	.....
		26	90454-KF0-000	Washer, Thrust, 17 mm.....	1	.....	.....
		27	90455-107-000	Washer A, Spline, 20 mm.....	2	.....	.....
		28	90601-437-000	Circlip, External, 22 mm.....	1	.....	.....
		29	90605-200-000	Set Ring, 20 mm.....	2	.....	.....
		30	91004-KW3-004	Bearing, Ball, 62/22 (NGK).....	1	.....	.....
		31	91004-KPF-901	Bearing, Ball, 6202 (NGK).....	1	.....	.....
		32	91003-KPF-901	Bearing, Ball, 6204 (NGK).....	1	.....	.....
		33	91005-KPF-901	Bearing, Radial Ball, 17 x 42 x 12 (NGK).....	1	.....	.....
		34	91201-KW3-003	Oil Seal, 21.5 x 36 x 8.....	1	.....	.....
Articulo de servicio	THLL	No. de Ref.	No. de pieza	Descripción	Cant. Req'd. XR250	No. de serie	Nota
		20	90401-KCZ-000	Arandela de Empuje, 18 mm.....	1	.....	.....
		21	90401-KE7-000	Arandela de Empuje, 22,2 mm.....	1	.....	.....
		22	90402-KW3-000	Arandela, Traba, 22 x 27 x 0.8.....	1	.....	.....
		23	90403-KW3-000	Arandela Langueta Sencilla, 22 x 30 x 1.6.....	1	.....	.....
		24	90404-KW3-000	Arandela Langueta Sencilla, 22 x 21 x 1.....	1	.....	.....
		25	90451-107-000	Arandela de Empuje, 15 mm.....	1	.....	.....
		26	90454-KF0-000	Arandela de Empuje, 17 mm.....	1	.....	.....
		27	90455-107-000	Arandela A, , 20 mm.....	2	.....	.....
		28	90601-437-000	Anillo Exterior, 22 mm.....	1	.....	.....
		29	90605-200-000	Anillo Exterior, 20 mm.....	2	.....	.....
		30	91004-KW3-004	Cojinete Acero, 62/22 (NGK).....	1	.....	.....
		31	91004-KPF-901	Cojinete Acero, 6202 (NGK).....	1	.....	.....
		32	91003-KPF-901	Cojinete Acero, 6204 (NGK).....	1	.....	.....
		33	91005-KPF-901	Cojinete Acero Bolas, 17 x 42 x 12 (NGK).....	1	.....	.....
		34	91201-KW3-003	Sello Aceite, 21.5 x 36 x 8.....	1	.....	.....

# M-17

## Eixo Seletor Marchas

## Gearshift

## Tambor de Cambio



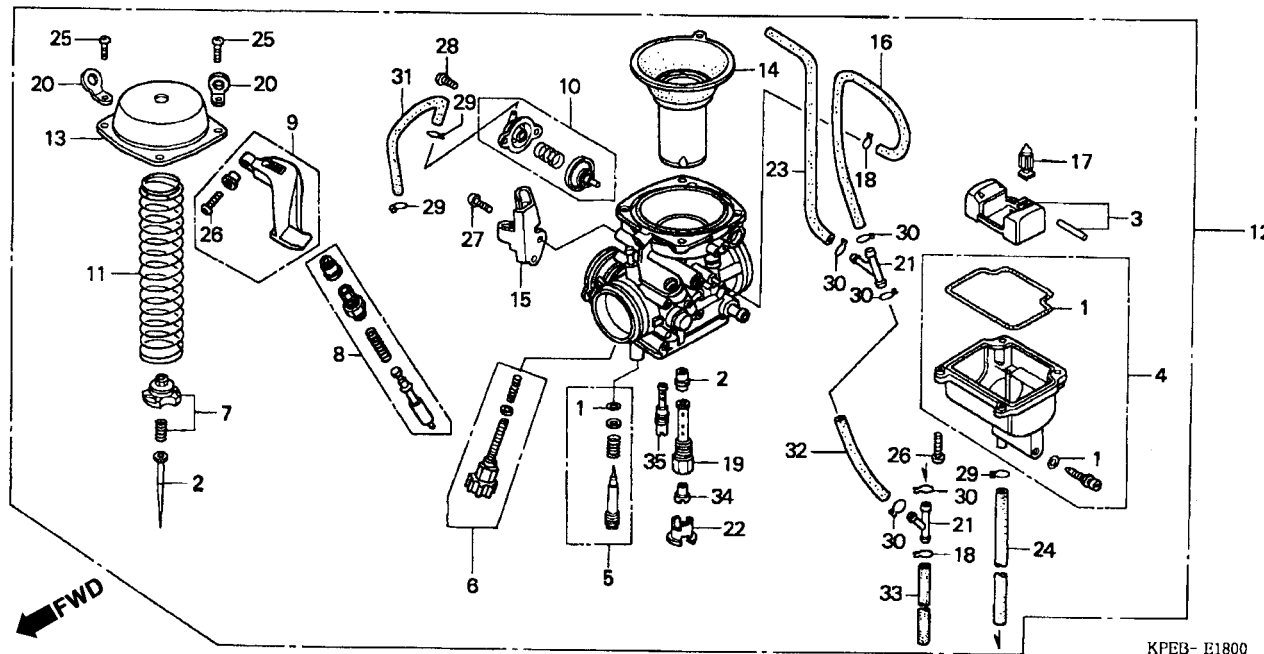
2

Item de serviço	T.M.O.	Ref. N°	N° da peça	Descrição	Qtd. XR250	N° de série	Nota
Excêntrico, Posicionador.....	1,0	1	24211-KPF-900	Garfo Direito .....	1	.....	.....
• Posicionador Comp., Tambor Seletor (Inclui Peça Relativa)		2	24212-KPF-900	Garfo Central .....	1	.....	.....
		3	24213-KPF-900	Garfo Esquerdo.....	1	.....	.....
Eixo Seletor Marchas.....*	5,8	4	24241-KCZ-000	Eixo, Garfo Seletor.....	1	.....	.....
(Inclui Peça Relativa)		5	24300-KPF-900	Tambor Seletor .....	1	.....	.....
Garfo Seletor.....*	5,9	6	24411-KCZ-000	Excêntrico, Posicionador .....	1	.....	.....
(Um ou Todos)		7	24430-KK0-000	Posicionador Comp., Tambor Seletor .....	1	.....	.....
• Tambor Seletor		8	24435-KCZ-000	Mola Posicionador, Tambor Seletor.....	1	.....	.....
		9	24610-KPF-900	Eixo Seletor, Marchas.....	1	.....	.....
		10	24624-KA4-000	Mola.....	1	.....	.....
		11	24651-MAK-000	Mola Retorno, Sistema Seletor .....	1	.....	.....
		*	24651-MAK-F00	Mola Retorno, Sistema Seletor .....	1	.....	.....
		12	24652-028-000	Pino Retorno, Mola.....	1	.....	.....
		13	90022-MG8-000	Parafuso, Posicionador Tambor Seletor.....	1	.....	.....
		14	90417-360-000	Arruela, Posicionador.....	1	.....	.....
		15	91202-965-003	Vedador, Óleo, 14 x 28 x 7 (ARAI) .....	1	.....	.....
		16	94510-14000	Anel Elástico, Externo, 14 mm .....	2	.....	.....
		17	95701-06020-00	Parafuso, Flange, 6 x 20 .....	1	.....	.....
		18	96220-30098	Rolete, 3 x 9.8 .....	1	.....	.....

Service item	F.R.T.	Ref. N°	Part. No.	Description	Reqd. Qty. XR250	Serial No.	Note
Cam, Gearshift.....	1,0	1	24211-KPF-900	Fork, R. Gearshift.....	1	.....	.....
• Stopper Comp., Gearshift Drum (Inc. Relative Part)		2	24212-KPF-900	Fork, Center Gearshift .....	1	.....	.....
Spindle Comp., Gearshift.....	*5,8	3	24213-KPF-900	Fork, L. Gearshift .....	1	.....	.....
(Inc. Relative Part)		4	24241-KCZ-000	Shaft, Gearshift Fork Guide .....	1	.....	.....
Fork, Gearshift .....	*5,9	5	24300-KPF-900	Drum Comp., Gearshift .....	1	.....	.....
(Same Time For Two Units Or More)		6	24411-KCZ-000	Cam, Gearshift.....	1	.....	.....
• Drum Comp., Gearshift		7	24430-KK0-000	Stopper Comp., Gearshift Drum.....	1	.....	.....
		8	24435-KCZ-000	Spring, Shift Drum Stopper .....	1	.....	.....
		9	24610-KPF-900	Spindle Comp., Gearshift.....	1	.....	.....
		10	24624-KA4-000	Spring, Gearshift Reset .....	1	.....	.....
		11	24651-MAK-000	Spring, Gearshift Return .....	1	.....	.....
		*	24651-MAK-F00	Spring, Gearshift Return .....	1	.....	.....
		12	24652-028-000	Pin, Shift Return Spring .....	1	.....	.....
		13	90022-MG8-000	Pivot, Shift Drum Stopper Arm .....	1	.....	.....
		14	90417-360-000	Washer, Drum Stopper.....	1	.....	.....
		15	91202-965-003	Oil Seal, 14 x 28 x 7 (ARAI).....	1	.....	.....
		16	94510-14000	Circlip, External, 14 mm .....	2	.....	.....
		17	95701-06020-00	Bolt, Flange, 6 x 20.....	1	.....	.....
		18	96220-30098	Roller, 3 x 9.8.....	1	.....	.....
Articulo de servicio	THLL	No. de Ref.	No. de pieza	Descripción	Cant. Req'd. XR250	No. de serie	Nota
Leva Cambio Velocidade.....	1,0	1	24211-KPF-900	Horquilla Derecha .....	1	.....	.....
• Comp. Obturador Tambor Cambio Velocidades (Incluye Pieza Relacionada)		2	24212-KPF-900	Horquilla Centrale .....	1	.....	.....
Ens Eje Cambio Velocidades .....	*5,8	3	24213-KPF-900	Horquilla Izquierda .....	1	.....	.....
(Incluye Pieza Relacionada)		4	24241-KCZ-000	Eje Horquilla Cambio Velocidades .....	1	.....	.....
Horquilla Cambio Velocidades .....	*5,9	5	24300-KPF-900	Tambor Cambio Velocidades .....	1	.....	.....
(El Mismo Tiempo Para Dos Unidades o Mas)		6	24411-KCZ-000	Leva Cambio Velocidades .....	1	.....	.....
• Tambor Cambio Velocidades		7	24430-KK0-000	Ens Obturador Tambor Cambio Velocidades.....	1	.....	.....
		8	24435-KCZ-000	Resorte Cambio Velocidades.....	1	.....	.....
		9	24610-KPF-900	Eje Cambio Velocidades .....	1	.....	.....
		10	24624-KA4-000	Resorte .....	1	.....	.....
		11	24651-MAK-000	Resorte Retorno Cambio Velocidades .....	1	.....	.....
		*	24651-MAK-F00	Resorte Retorno Cambio Velocidades .....	1	.....	.....
		12	24652-028-000	Espiga Resorte Retorno.....	1	.....	.....
		13	90022-MG8-000	Pivot, Shift Drum Stopper Arm .....	1	.....	.....
		14	90417-360-000	Arandela, Empuje .....	1	.....	.....
		15	91202-965-003	Sello de Aceite, 14 x 28 x 7 (ARAI).....	1	.....	.....
		16	94510-14000	Anillo Exterior, 14 mm .....	2	.....	.....
		17	95701-06020-00	Perno Reborde, 6 x 20.....	1	.....	.....
		18	96220-30098	Roleta, 3 x 9.8 .....	1	.....	.....

# M-18 (3R10001 ~)

**Carburador**  
**Carburetor**  
**Carburador**



2

Item de serviço	T.M.O.	Ref. Nº	Nº da peça	Descrição	Qty. XR250	Nº de série	Nota
Válvula Comp., Partida.....	0,3	1	16010-KCZ-000	Juntas, Jogo .....	1	.....	.....
Cuba Bóia.....	0,9		16010-KPK-901	Juntas, Jogo .....	1	.....	BR, CO, 3LA
Pistão Comp., Vácuo.....	1,0	2	16012-KPE-901	Agulhas, Jogo .....	1	.....	BR
Bóia, Jogo .....	1,1		16012-KPE-831	Agulhas, Jogo .....	1	.....	CO
• Válvula Comp., Cuba			16012-KPF-891	Agulhas, Jogo .....	1	.....	3LA
• Gicleur Principal		3	16013-KR3-980	Bóia, Jogo .....	1	.....	.....
• Agulhas, Jogo .....	1,2	4	16015-KPF-902	Cuba, Bóia .....	1	.....	.....
• Carburador Comp.		5	16016-MY6-750	Parafuso Regulagem, Jogo.....	1	.....	.....
		6	16028-KCZ-000	Parafuso, Jogo.....	1	.....	.....
		7	16037-ME5-671	Placa, Válvula .....	1	.....	.....
		8	16046-KCZ-000	Válvula, Partida .....	1	.....	.....
		9	16047-KCZ-000	Alavanca, Partida .....	1	.....	.....
		10	16048-KCZ-J01	Válvula, Passagem Ar .....	1	.....	.....
		11	16050-KPE-901	Mola, Compressão .....	1	.....	.....
			16051-MJ1-671	Mola Compressão .....	1	.....	.....
		12	16100-KPE-902	Carburador Comp. (VEA1A B).....	1	.....	.....
			16100-KPE-832	Carburador Comp. (VEA1D A).....	1	.....	CO
			16100-KPE-842	Carburador Comp. (VEA1C A).....	1	.....	3LA
			16100-KPE-931	Carburador Comp. (VEA1B A).....	1	.....	BR
		13	16107-KCZ-000	Tampa, Superior .....	1	.....	.....
		14	16111-KPE-901	Pistão Comp., Vácuo .....	1	.....	.....
		15	16119-KBR-000	Suporte, Fiação .....	1	.....	.....
		16	16144-KPF-901	Tubo.....	1	.....	.....
		17	16155-397-971	Válvula, Cuba Comp.....	1	.....	.....

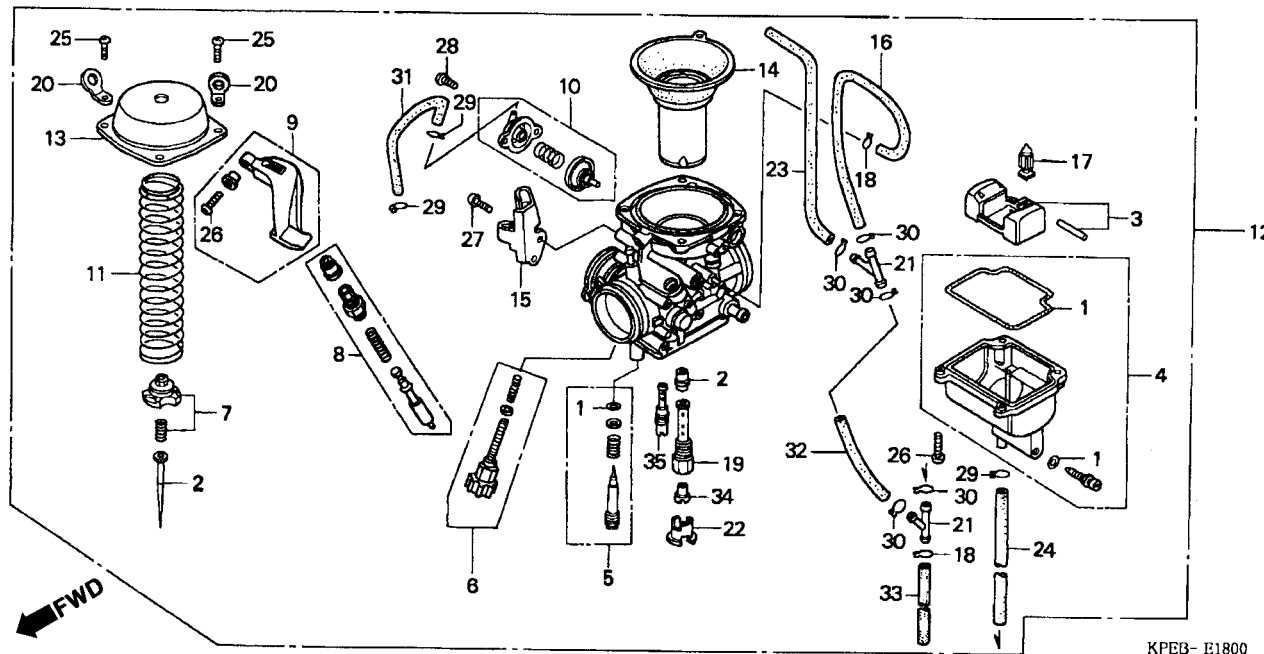
Service item	F.R.T.	Ref. N°	Part. No.	Description	Reqd. Qty. XR250	Serial No.	Note
Valve Set, Starter .....	0,3	1	16010-KCZ-000	Gasket Set .....	1	.....	.....
Chamber Set, Float .....	0,9		16010-KPK-901	Gasket Set .....	1	.....	BR, CO, 3LA
Piston Comp., Vacuum .....	1,0	2	16012-KPE-901	Needle Set, Jet .....	1	.....	BR
Float Set .....	1,1		16012-KPE-831	Needle Set, Jet .....	1	.....	CO
• Valve Comp., Float			16012-KPF-891	Needle Set, Jet .....	1	.....	3LA
• Jet, Main,		3	16013-KR3-980	Float, Set .....	1	.....	.....
Needle Set, Jet .....	1,2	4	16015-KPF-902	Chamber Set, Float .....	1	.....	.....
• Carburetor Assy.		5	16016-MY6-750	Screw, Set .....	1	.....	.....
		6	16028-KCZ-000	Screw, Set .....	1	.....	.....
		7	16037-ME5-671	Plate Set, Valve .....	1	.....	.....
		8	16046-KCZ-000	Valve Set, Starter .....	1	.....	.....
		9	16047-KCZ-000	Lever Set, Starter .....	1	.....	.....
		10	16048-KCZ-J01	Valve Set, Air Cut .....	1	.....	.....
		11	16050-KPE-901	Spring, Compression Coil .....	1	.....	.....
		*	16051-MJ1-671	Spring, Compression Coil .....	1	.....	.....
		12	16100-KPE-902	Carburetor (VEA1A B) .....	1	.....	.....
			16100-KPE-832	Carburetor (VEA1D A) .....	1	.....	CO
			16100-KPE-842	Carburetor (VEA1C A) .....	1	.....	3LA
			16100-KPE-931	Carburetor (VEA1B A) .....	1	.....	BR
		13	16107-KCZ-000	Top Comp .....	1	.....	.....
		14	16111-KPE-901	Piston Comp., Vacuum .....	1	.....	.....
		15	16119-KBR-000	Stay, Wire .....	1	.....	.....
		16	16144-KPF-901	Tube .....	1	.....	.....
		17	16155-397-971	Valve Comp., Float .....	1	.....	.....

Articulo de servicio	THLL	No. de Ref.	No. de pieza	Descripción	Cant. Req'd. XR250	No. de serie	Nota
Ens. Válvula Arranque .....	0,3	1	16010-KCZ-000	Ens Empaquetadura .....	1	.....	.....
Ens Camara Flotador .....	0,9		16010-KPK-901	Ens Empaquetadura .....	1	.....	BR, CO, 3LA
Piston Vacuum .....	1,0	2	16012-KPE-901	Ens Agujas .....	1	.....	BR
Juego Flotador .....	1,1		16012-KPE-831	Ens Agujas .....	1	.....	CO
• Válvula Flotador			16012-KPF-891	Ens Agujas .....	1	.....	3LA
• Surtidor Principal		3	16013-KR3-980	Juego Flotador .....	1	.....	.....
Ens Agujas .....	1,2	4	16015-KPF-902	Válvula Flotador .....	1	.....	.....
• Ens. Carburador		5	16016-MY6-750	Ens Tornillo .....	1	.....	.....
		6	16028-KCZ-000	Ens Tornillo .....	1	.....	.....
		7	16037-ME5-671	Juego Placa .....	1	.....	.....
		8	16046-KCZ-000	Válvula, Arranque .....	1	.....	.....
		9	16047-KCZ-000	Palanca Arranque .....	1	.....	.....
		10	16048-KCZ-J01	Válvula, Passagem Aire .....	1	.....	.....
		11	16050-KPE-901	Resorte Compresión .....	1	.....	.....
			16051-MJ1-671	Resorte Compresión .....	1	.....	.....
		12	16100-KPE-902	Carburador Comp. (VEA1A B) .....	1	.....	.....
			16100-KPE-832	Carburetor Assy. (VEA1D A) .....	1	.....	CO
			16100-KPE-842	Carburetor Assy. (VEA1C A) .....	1	.....	3LA
			16100-KPE-931	Carburetor Assy. (VEA1B A) .....	1	.....	BR
		13	16107-KCZ-000	Tapa Superior .....	1	.....	.....
		14	16111-KPE-901	Piston Vacuum .....	1	.....	.....
		15	16119-KBR-000	Soporte, Alambre .....	1	.....	.....
		16	16144-KPF-901	Tubo .....	1	.....	.....
		17	16155-397-971	Valvula Flotador .....	1	.....	.....

# M-18 (3R10001 ~)

Carburador  
Carburetor  
Carburador



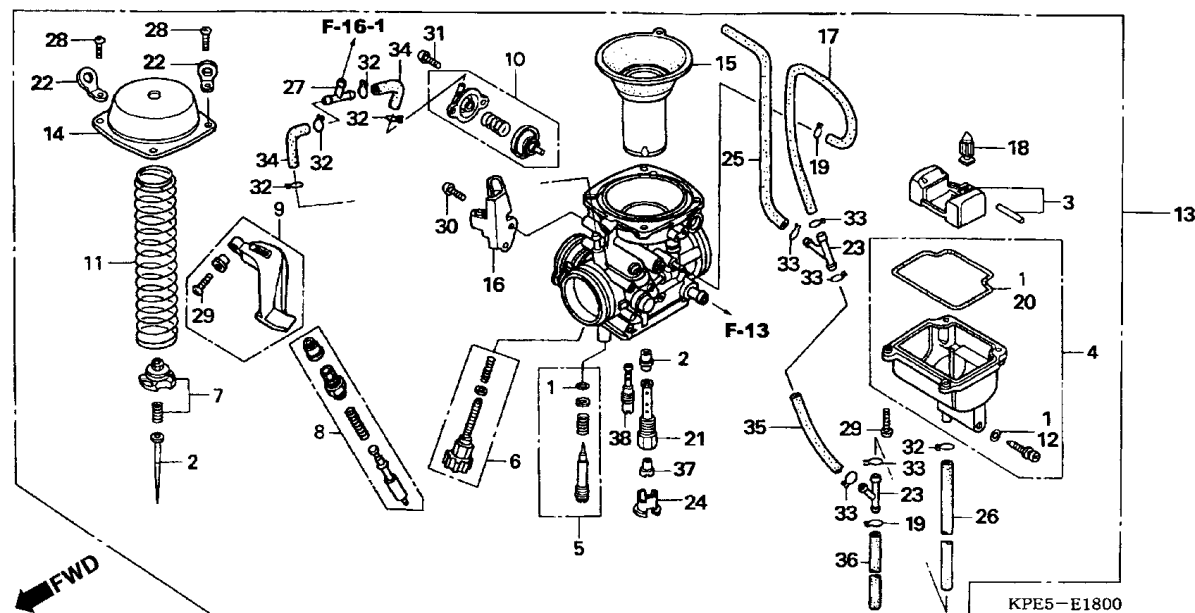
2

Item de serviço	T.M.O.	Ref. Nº	Nº da peça	Descrição	Qtd. XR250	Nº de série	Nota
		18	16163-KM4-004	Presilha, Tubo .....	2	.....	.....
		19	16165-KPE-901	Suporte, Agulhas .....	1	.....	.....
		20	16179-HA0-003	Placa .....	2	.....	.....
		21	16180-ML6-671	Junção, Tubo .....	2	.....	.....
		22	16185-MN9-004	Placa, Suporte Agulhas .....	1	.....	.....
		23	16198-KCZ-000	Tubo .....	1	.....	.....
		24	16199-KPE-901	Tubo .....	1	.....	.....
		25	93500-04008-1A	Parafuso, Phillips, 4 x 8 .....	4	.....	.....
		26	93500-04014-1A	Parafuso, Phillips, 4 x 14 .....	5	.....	.....
		27	93500-05010-1A	Parafuso, Phillips, 5 x 10 .....	2	.....	.....
		28	93892-04010-18	Parafuso-Arruela, 4 x 10 .....	2	.....	.....
		29	95002-02079	Presilha, Tubo (B7) .....	3	.....	CO, 3LA
			95002-02079	Presilha, Tubo (B7) .....	5	.....	BR
		30	95002-02089	Presilha, Tubo (B8) .....	5	.....	.....
		31	95005-35130-20	Tubo, 3,5 x 130 (95005-35001-20m) .....	1	.....	CO, 3LA
		32	95005-45075-50	Tubo, 4,5 x 75 (95005-45001-50m) .....	1	.....	.....
		33	95005-50280-50	Tubo, 5 x 280 (95005-50001-50m) .....	1	.....	.....
		34	99101-KPF-1420	Gicleur, Principal, #142 .....	1	.....	BR
			99101-KPE-1350	Gicleur, Principal, #135 .....	1	.....	CO
			99101-KPE-1380	Gicleur, Principal, #138 .....	1	.....	3LA
		35	99104-KPF-0450	Gicleur, Marcha Lenta, #45 .....	1	.....	.....
		36	16163-KPK-901	Junta, Cuba Bóia .....	1	.....	.....
		37	16076-ND5-004	Anel, Vedação, 1,3 x 4,3 .....	1	.....	BR
		38	17201-MG9-000	Tubo de Junção A, Tubo Vácuo .....	1	.....	BR
		39	95005-35001-20M	Tubo, 3,5 x 60 .....	2	.....	BR

Service item	F.R.T.	Ref. N°	Part. No.	Description	Reqd. Qty. XR250	Serial No.	Note
		18	16163-KM4-004	Clip, Tube.....	2		
		19	16165-KPE-901	Holder, Needlest.....	1		
		20	16179-HA0-003	Binder .....	2		
		21	16180-ML6-671	Joint.....	2		
		22	16185-MN9-004	Plate, Buffer.....	1		
		23	16198-KCZ-000	Tube.....	1		
		24	16199-KPE-901	Tube.....	1		
		25	93500-04008-1A	Screw, Pan, 4 x 8.....	4		
		26	93500-04014-1A	Screw, Pan, 4 x 14.....	5		
		27	93500-05010-1A	Screw, Pan, 5 x 10.....	2		
		28	93892-04010-18	Screw, Washer, 4 x 10 .....	2		
		29	95002-02079	Clip, Tube (B7) .....	3		CO, 3LA
			95002-02079	Clip, Tube (B7) .....	5		BR
		30	95002-02089	Clip, Tube (B8) .....	5		
		31	95005-35130-20	Tube, 3,5 x 130 (95005-35001-20m).....	1		CO, 3LA
		32	95005-45075-50	Tube, 4,5 x 75 (95005-45001-50m).....	1		
		33	95005-50280-50	Tube, 5 x 280 (95005-50001-50m).....	1		
		34	99101-KPF-1420	Jet, Main, #142.....	1		BR
			99101-KPE-1350	Jet, Main, #135.....	1		CO
			99101-KPE-1380	Jet, Main, #138.....	1		3LA
		35	99104-KPF-0450	Jet, Cow, #45 .....	1		
		36	16163-KPK-901	Gasket .....	1		
		37	16076-ND5-004	O-Ring, 1,3 x 4,3.....	1		BR
		38	17201-MG9-000	Join A, Tube Vacuum.....	1		BR
		39	95005-35001-20M	Tube, 3,5 x 60.....	2		BR
Articulo de servicio	THLL	No. de Ref.	No. de pieza	Descripción	Cant. Req'd. XR250	No. de serie	Nota
		18	16163-KM4-004	Presilla, Tubo .....	2		
		19	16165-KPE-901	Soporte, Aguja.....	1		
		20	16179-HA0-003	Placa .....	2		
		21	16180-ML6-671	Junción .....	2		
		22	16185-MN9-004	Placa .....	1		
		23	16198-KCZ-000	Tubo.....	1		
		24	16199-KPE-901	Tubo.....	1		
		25	93500-04008-1A	Tornillo Alomado, 4 x 8.....	4		
		26	93500-04014-1A	Tornillo Alomado, 4 x 14.....	5		
		27	93500-05010-1A	Tornillo Alomado, 5 x 10.....	2		
		28	93892-04010-18	Tornillo-Arandela, 4 x 10 .....	2		
		29	95002-02079	Presilla, Tubo (B7).....	3		CO, 3LA
			95002-02079	Presilla, Tubo (B7).....	5		BR
		30	95002-02089	Presilla, Tubo (B8).....	5		
		31	95005-35130-20	Tubo, 3,5 x 130 (95005-35001-20m).....	1		CO, 3LA
		32	95005-45075-50	Tubo, 4,5 x 75 (95005-45001-50m).....	1		
		33	95005-50280-50	Tubo, 5 x 280 (95005-50001-50m).....	1		
		34	99101-KPF-1420	Surtidor, Principal, #142.....	1		BR
			99101-KPE-1350	Surtidor, Principal, #135.....	1		CO
			99101-KPE-1380	Surtidor, Principal, #138.....	1		3LA
		35	99104-KPF-0450	Surtidor, #45 .....	1		
		36	16163-KPK-901	Ens Empaquetadura .....	1		
		37	16076-ND5-004	Anillo, 1,3 x 4,3.....	1		BR
		38	17201-MG9-000	Empaquetadura A, Tubo.....	1		BR
		39	95005-35001-20M	Tubo, 3,5 x 60.....	2		BR

# M-18.1 (4R100001 ~)

**Carburador**  
**Carburetor**  
**Carburador**



2

Item de serviço	T.M.O.	Ref. Nº	Nº da peça	Descrição	Qtd. XR250	Nº de série	Nota
Válvula Comp., Partida	0,3	1	16010-KCZ-000	Juntas, Jogo	1		
Cuba Bóia	0,9		16010-KPK-901	Juntas, Jogo	1	MC34E-4000001~	
Pistão Comp., Vácuo	1,0	2	16012-KPE-901	Agulhas, Jogo	1		
Bóia, Jogo	1,1		16012-KPE-831	Agulhas, Jogo	1		2LA
• Válvula Comp., Cuba			16012-KPE-891	Agulhas, Jogo	1		3LA
• Gicleur Principal		3	16013-KR3-980	Bóia, Jogo	1		
• Agulhas, Jogo	1,2	4	16015-KAS-900	Cuba, Bóia	1		
• Carburador Comp.			16015-KPF-902	Cuba, Bóia	1	MC34E-4000001~	
		5	16016-MY6-750	Parafuso Regulagem, Jogo	1		
		6	16028-KCZ-000	Parafuso, Jogo	1		
		7	16037-ME5-671	Placa, Válvula	1		
		8	16046-KCZ-000	Válvula, Partida	1		
		9	16047-KCZ-000	Alavanca, Partida	1		
		10	16048-KCZ-J01	Válvula, Passagem Ar	1		
		11	16050-KPE-901	Mola, Compressão	1		
		*	16051-MJ1-671	Mola Compressão	1		
		12	16076-ND5-004	Anel de Vedação, 1,3 x 4,3	1	MC34E-4000001~	
		13	16100-KPE-902	Carburador Comp. (VEA1A B)	1		
			16100-KPE-881	Carburador Comp. (VEA1E B)	1		2LA
			16100-KPE-891	Carburador Comp. (VEA1F B)	1		3LA
			16100-KPE-931	Carburador Comp. (VEA1B B)	1	MC34E-4000001~	BR
		14	16107-KCZ-000	Tampa, Superior	1		
		15	16111-KPE-901	Pistão Comp., Vácuo	1		
		16	16119-KBR-000	Suporte, Fiação	1		
		17	16144-KPF-901	Tubo	1		
		18	16155-397-971	Válvula, Cuba Comp	1		

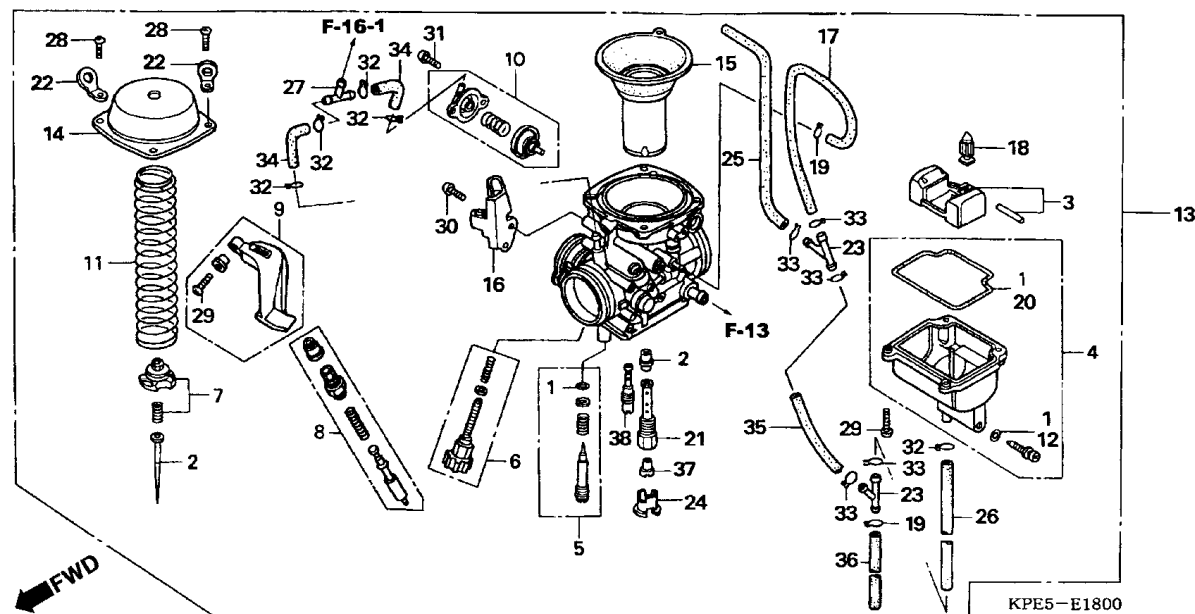


Service item	F.R.T.	Ref. N°	Part. No.	Description	Reqd. Qty. XR250	Serial No.	Note
Valve Set, Starter .....	0,3	1	16010-KCZ-000	Gasket Set .....	1	.....	.....
Chamber Set, Float .....	0,9		16010-KPK-901	Gasket Set .....	1	MC34E-4000001~ .....	.....
Piston Comp., Vacuum .....	1,0	2	16012-KPE-901	Needle Set, Jet .....	1	.....	.....
Float Set.....	1,1		16012-KPE-831	Needle Set, Jet .....	1	.....	2LA .....
• Valve Comp., Float			16012-KPE-891	Needle Set, Jet .....	1	.....	3LA .....
• Jet, Main,		3	16013-KR3-980	Float Set .....	1	.....	.....
Needle Set, Jet .....	1,2	4	16015-KAS-900	Chamber Set, Float .....	1	.....	.....
• Carburetor Assy.			16015-KPF-902	Chamber Set, Float .....	1	MC34E-4000001~ .....	.....
		5	16016-MY6-750	Screw Set .....	1	.....	.....
		6	16028-KCZ-000	Screw Set .....	1	.....	.....
		7	16037-ME5-671	Plate Set, Valve .....	1	.....	.....
		8	16046-KCZ-000	Valve Set, Starter .....	1	.....	.....
		9	16047-KCZ-000	Lever Set, Starter .....	1	.....	.....
		10	16048-KCZ-J01	Valve Set, Air Cut.....	1	.....	.....
		11	16050-KPE-901	Spring, Compression Coil .....	1	.....	.....
		*	16051-MJ1-671	Spring, Compression Coil .....	1	.....	.....
		12	16076-ND5-004	O-Ring, 1.3X4.3 .....	1	MC34E-4000001~ .....	.....
		13	16100-KPE-902	Carburetor Assy. (VEA1A B) .....	1	.....	.....
			16100-KPE-881	Carburetor Assy. (VEA1E B) .....	1	.....	2LA .....
			16100-KPE-891	Carburetor Assy. (VEA1F B) .....	1	.....	3LA .....
			16100-KPE-931	Carburetor Assy. (VEA1B B) .....	1	MC34E-4000001~ .....	BR.....
		14	16107-KCZ-000	Top Comp .....	1	.....	.....
		15	16111-KPE-901	Piston Comp., Vacuum .....	1	.....	.....
		16	16119-KBR-000	Stay, Wire .....	1	.....	.....
		17	16144-KPF-901	Tube.....	1	.....	.....
		18	16155-397-971	Valve Comp., Float.....	1	.....	.....

Artículo de servicio	THLL	No. de Ref.	No. de pieza	Descripción	Cant. Reqd. XR250	No. de serie	Nota
Ens. Válvula Arranque .....	0,3	1	16010-KCZ-000	Ens Empaquetadura .....	1	.....	.....
Ens Camara Flotador.....	0,9		16010-KPK-901	Ens Empaquetadura .....	1	MC34E-4000001~ .....	.....
Piston Vacuum.....	1,0	2	16012-KPE-901	Ens Aguja.....	1	.....	.....
Juego Flotador.....	1,1		16012-KPE-831	Ens Aguja.....	1	.....	2LA .....
• Válvula Flotador			16012-KPE-891	Ens Aguja.....	1	.....	3LA .....
• Surtidor Principal		3	16013-KR3-980	Juego Flotador .....	1	.....	.....
Ens Aguja.....	1,2	4	16015-KAS-900	Válvula Flotador .....	1	.....	.....
• Ens. Carburador			16015-KPF-902	Válvula Flotador .....	1	MC34E-4000001~ .....	.....
		5	16016-MY6-750	Ens Tornillo.....	1	.....	.....
		6	16028-KCZ-000	Ens Tornillo .....	1	.....	.....
		7	16037-ME5-671	Juego Placa .....	1	.....	.....
		8	16046-KCZ-000	Válvula, Arranque .....	1	.....	.....
		9	16047-KCZ-000	Palanca Arranque.....	1	.....	.....
		10	16048-KCZ-J01	Válvula, Passagem Aire .....	1	.....	.....
		11	16050-KPE-901	Resorte Compresión.....	1	.....	.....
		*	16051-MJ1-671	Resorte Compresión.....	1	.....	.....
		12	16076-ND5-004	Anillo O, 1,3 x 4,3 .....	1	MC34E-4000001~ .....	.....
		13	16100-KPE-902	Carburador Comp. (VEA1A B) .....	1	.....	.....
			16100-KPE-881	Carburador Comp. (VEA1E B) .....	1	.....	2LA .....
			16100-KPE-891	Carburador Comp. (VEA1F B) .....	1	.....	3LA .....
			16100-KPE-931	Carburador Comp. (VEA1B B) .....	1	MC34E-4000001~ .....	BR.....
		14	16107-KCZ-000	Tapa Superior.....	1	.....	.....
		15	16111-KPE-901	Piston Vacuum.....	1	.....	.....
		16	16119-KBR-000	Soporte, Alambraje .....	1	.....	.....
		17	16144-KPF-901	Tubo.....	1	.....	.....
		18	16155-397-971	Valvula Flotador .....	1	.....	.....

# M-18.1 (4R100001 ~)

Carburador  
Carburetor  
Carburador



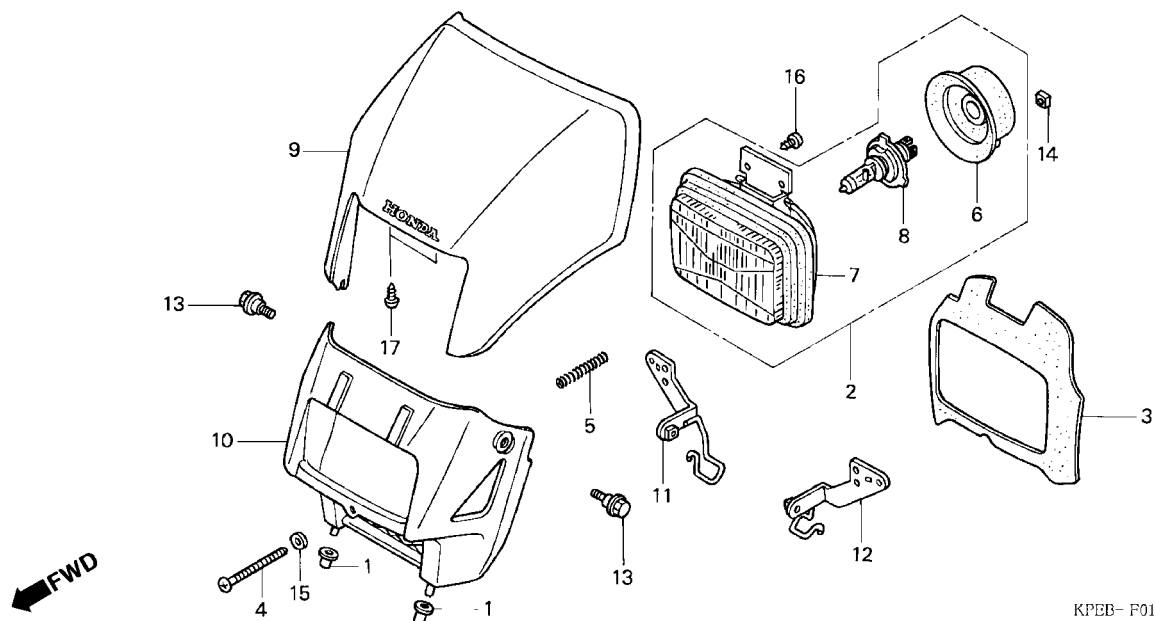
2

Item de serviço	T.M.O.	Ref. Nº	Nº da peça	Descrição	Qtd. XR250	Nº de série	Nota
		19	16163-KM4-004	Presilha, Tubo .....	2	.....	.....
		20	16163-KPK-901	Guarnição da Cuba do Carburador .....	1	MC34E-4000001~ .....	.....
		21	16165-KPE-901	Suporte, Agulhas .....	1	.....	.....
		22	16179-HA0-003	Placa .....	2	.....	.....
		23	16180-ML6-671	Junção, Tubo .....	2	.....	.....
		24	16185-MN9-004	Placa, Suporte Agulhas .....	1	.....	.....
		25	16198-KCZ-000	Tubo .....	1	.....	.....
		26	16199-KPE-901	Tubo .....	1	.....	.....
		27	17201-MG9-000	Tubo de Junção .....	1	.....	.....
		28	93500-04008-1A	Parafuso, Phillips, 4 x 8 .....	4	.....	.....
		29	93500-04014-1A	Parafuso, Phillips, 4 x 14 .....	5	.....	.....
		30	93500-05010-1A	Parafuso, Phillips, 5 x 10 .....	2	.....	.....
		31	93892-04010-18	Parafuso-Arruela, 4 x 10 .....	2	.....	.....
		32	95002-02079	Presilha, Tubo (B7) .....	3	.....	.....
		33	95002-02089	Presilha, Tubo (B8) .....	5	.....	.....
		34	95005-35130-20	Tubo, 3,5 x 130 (95005-35001-20m) .....	1	.....	.....
			95005-35060-20	Tubo, 3,5 x 60 (95005-35001-20m) .....	2	MC34E-4000001~ .....	.....
		35	95005-45075-50	Tubo, 4,5 x 75 (95005-45001-50m) .....	1	.....	.....
		36	95005-50280-50	Tubo, 5 x 280 (95005-50001-50m) .....	1	.....	.....
		37	99101-KPF-1500	Gicleur, Principal, #150 .....	1	.....	.....
			99101-KPE-1350	Gicleur, Principal, #135 .....	1	.....	2LA .....
			99101-KPE-1380	Gicleur, Principal, #138 .....	1	.....	3LA .....
			99101-KPE-1420	Gicleur, Principal, #142 .....	1	.....	BR .....
		38	99104-KPF-0450	Gicleur, Marcha Lenta, #45 .....	1	.....	.....

Service item	F.R.T.	Ref. N°	Part. No.	Description	Reqd. Qty. XR250	Serial No.	Note
		19	16163-KM4-004	Clip, Tube.....	2	.....	.....
		20	16163-KPK-901	Gasket, Float Chamber.....	1	MC34E-4000001~ .....	.....
		21	16165-KPE-901	Holder, Needle Jet.....	1	.....	.....
		22	16179-HA0-003	Binder.....	2	.....	.....
		23	16180-ML6-671	Joint.....	2	.....	.....
		24	16185-MN9-004	Plate, Buffer.....	1	.....	.....
		25	16198-KCZ-000	Tube.....	1	.....	.....
		26	16199-KPE-901	Tube.....	1	.....	.....
		27	17201-MG9-000	Tube Joint.....	1	.....	.....
		28	93500-04008-1A	Screw, Pan, 4 x 8.....	4	.....	.....
		29	93500-04014-1A	Screw, Pan, 4 x 14.....	5	.....	.....
		30	93500-05010-1A	Screw, Pan, 5 x 10.....	2	.....	.....
		31	93892-04010-18	Screw-Washer, 4 x 10.....	2	.....	.....
		32	95002-02079	Clip, Tube (B7).....	3	.....	.....
		33	95002-02089	Clip, Tube (B8).....	5	.....	.....
		34	95005-35130-20	Tube, 3,5 x 130 (95005-35001-20m).....	1	.....	.....
			95005-35060-20	Tube, 3,5 x 60 (95005-35001-20m).....	2	MC34E-4000001~ .....	.....
		35	95005-45075-50	Tube, 4,5 x 75 (95005-45001-50m).....	1	.....	.....
		36	95005-50280-50	Tube, 5 x 280 (95005-50001-50m).....	1	.....	.....
		37	99101-KPF-1500	Jet, Main, #150.....	1	.....	.....
			99101-KPE-1350	Jet, Main, #135.....	1	.....	2LA.....
			99101-KPE-1380	Jet, Main, #138.....	1	.....	3LA.....
			99101-KPE-1420	Jet, Main, #142.....	1	.....	BR.....
		38	99104-KPF-0450	Jet, Slow, #45.....	1	.....	.....
Articulo de servicio	THLL	No. de Ref.	No. de pieza	Descripción	Cant. Req'd. XR250	No. de serie	Nota
		19	16163-KM4-004	Presilla, Tubo.....	2	.....	.....
		20	16163-KPK-901	Guarnición del Flotador del Carburador.....	1	MC34E-4000001~ .....	.....
		21	16165-KPE-901	Soporte, Aguja.....	1	.....	.....
		22	16179-HA0-003	Placa.....	2	.....	.....
		23	16180-ML6-671	Junción.....	2	.....	.....
		24	16185-MN9-004	Placa.....	1	.....	.....
		25	16198-KCZ-000	Tubo.....	1	.....	.....
		26	16199-KPE-901	Tubo.....	1	.....	.....
		27	17201-MG9-000	Empaquetadura A, Tubo.....	1	.....	.....
		28	93500-04008-1A	Tornillo Alomado, 4 x 8.....	4	.....	.....
		29	93500-04014-1A	Tornillo Alomado, 4 x 14.....	5	.....	.....
		30	93500-05010-1A	Tornillo Alomado, 5 x 10.....	2	.....	.....
		31	93892-04010-18	Tornillo-Arandela, 4 x 10.....	2	.....	.....
		32	95002-02079	Presilla, Tubo (B7).....	3	.....	.....
		33	95002-02089	Presilla, Tubo (B8).....	5	.....	.....
		34	95005-35130-20	Tubo, 3,5 x 130 (95005-35001-20m).....	1	.....	.....
			95005-35060-20	Tubo, 3,5 x 60 (95005-35001-20m).....	2	MC34E-4000001~ .....	.....
		35	95005-45075-50	Tubo, 4,5 x 75 (95005-45001-50m).....	1	.....	.....
		36	95005-50280-50	Tubo, 5 x 280 (95005-50001-50m).....	1	.....	.....
		37	99101-KPF-1500	Surtidor, Principal, #150.....	1	.....	.....
			99101-KPE-1350	Surtidor, Principal, #135.....	1	.....	2LA.....
			99101-KPE-1380	Surtidor, Principal, #138.....	1	.....	3LA.....
			99101-KPE-1420	Surtidor, Principal, #142.....	1	.....	BR.....
		38	99104-KPF-0450	Surtidor, #45.....	1	.....	.....

## C-1 (~ 2R000001)

### Farol Headlight Faro

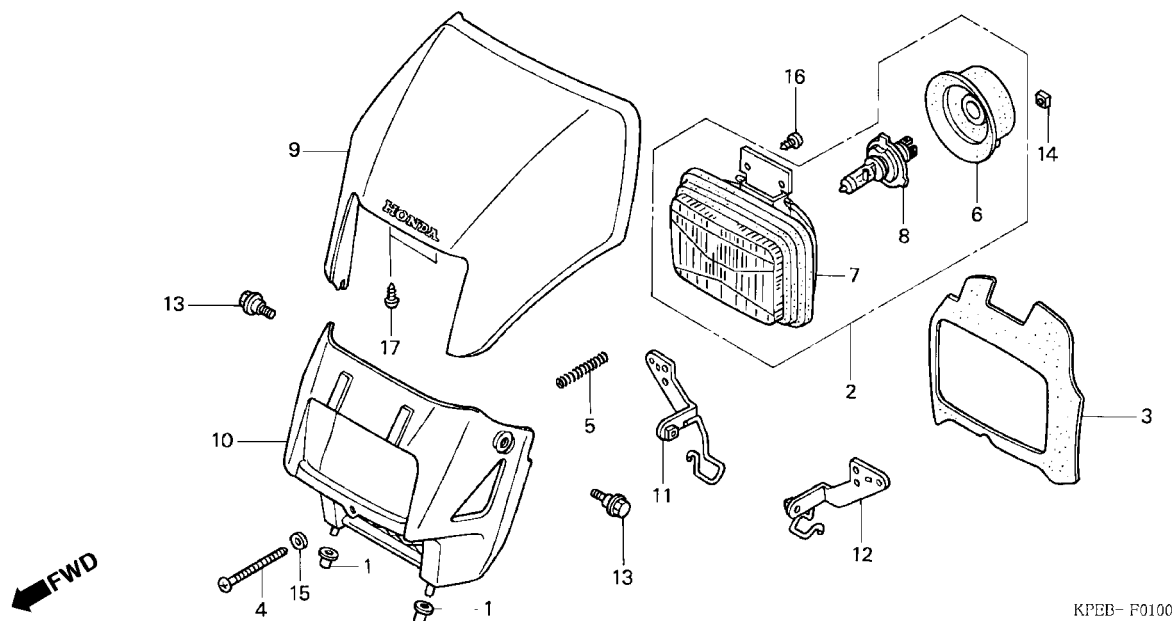


Item de serviço	T.M.O.	Ref. N°	N° da peça	Descrição	Qtd. XR250	N° de série	Nota
Lâmpada Farol .....	0,1	1	19113-MB1-870	Coxim, Fixação .....	2	.....	.....
Farol Comp. ....	0,2	2	33100-KBB-901	Farol, Comp. (12V 35/35W) .....	1	.....	.....
• Visor, Dianteiro		3	33102-KPE-900	Guarnição, Farol .....	1	.....	.....
• Carcaça Farol		4	33103-KPE-900	Parafuso, Ajuste Farol .....	1	.....	.....
		5	33107-KPE-900	Mola, Parafuso Ajuste Farol .....	1	.....	.....
		6	33112-KBB-901	Borracha .....	1	.....	.....
		7	33120-KBB-901	Farol .....	1	.....	.....
		8	34901-KW8-900	Lâmpada Farol (12V 35/35W) .....	1	.....	.....
		9	61300-KPE-900ZD	Visor, Diant *NH-196* Branco Ross .....	1	.....	.....
			61300-KPE-900ZE	Visor, Diant *PB-319R* Azul Storm .....	1	.....	.....
			61300-KPE-900ZF	Visor, Diant *R-206* Vermelho Maceió .....	1	.....	.....
		10	61302-KPE-900ZD	Carcaça Farol *NH-1* Preto .....	1	.....	.....
		11	61311-KPE-900	Suporte Direito, Farol .....	1	.....	.....
		12	61312-KPE-900	Suporte Esquerdo, Farol .....	1	.....	.....
		13	90111-162-000	Parafuso, Flange, 6 mm .....	2	.....	.....
		14	90205-GR1-000	Porca, Quadrada, 3 mm .....	1	.....	.....
		15	90286-147-670	Arruela, Ajuste, Farol .....	1	.....	.....
		16	93901-34210	Parafuso, Fixação, 4 x 10 .....	2	.....	.....
		17	93913-24180	Parafuso, Fixação, 4 x 12 .....	2	.....	.....

Service item	F.R.T.	Ref. N°	Part. No.	Description	Reqd. Qty. XR250	Serial No.	Note
Bulb, Headlight .....	0,1	1	19113-MB1-870	Rubber, Radiator Mounting .....	2	.....	.....
Headlight Assy.....	0,2	2	33100-KBB-901	Headlight Assy. (12V 35/35W).....	1	.....	.....
• Case Set, Headlight		3	33102-KPE-900	Packing, Headlight .....	1	.....	.....
• Case, Headlight		4	33103-KPE-900	Screw, Beam Adjusting .....	1	.....	.....
		5	33107-KPE-900	Spring, Beam Adjusting .....	1	.....	.....
		6	33112-KBB-901	Cover, Rubber.....	1	.....	.....
		7	33120-KBB-901	Headlight Unit.....	1	.....	.....
		8	34901-KW8-900	Bulb, Headlight (12V 35/35W) .....	1	.....	.....
		9	61300-KPE-900ZD	Case Set, Headlight *NH-196* Ross White .....	1	.....	.....
			61300-KPE-900ZE	Case Set, Headlight *PB-319R* Storm Blue .....	1	.....	.....
			61300-KPE-900ZF	Case Set, Headlight *R-206* Maceió Red .....	1	.....	.....
		10	61302-KPE-900ZD	Case, Headlight *NH-1* Black.....	1	.....	.....
		11	61311-KPE-900	Stay, R. Headlight .....	1	.....	.....
		12	61312-KPE-900	Stay, L. Headlight .....	1	.....	.....
		13	90111-162-000	Bolt, Flange, 6 mm .....	2	.....	.....
		14	90205-GR1-000	Nut, Square, 3 mm .....	1	.....	.....
		15	90286-147-670	Washer, Beam Adjusting.....	1	.....	.....
		16	93901-34210	Screw, Tapping, 4 x 10 .....	2	.....	.....
		17	93913-24180	Screw, Tapping, 4 x 12 .....	2	.....	.....
Articulo de servicio	THLL	No. de Ref.	No. de pieza	Descripción	Cant. Req'd. XR250	No. de serie	Nota
Lampara Faro .....	0,1	1	19113-MB1-870	Cojín Fijación.....	2	.....	.....
Faro Comp. ....	0,2	2	33100-KBB-901	Ens Faro (12V 35/35W).....	1	.....	.....
• Ens Caja Faro		3	33102-KPE-900	Empaquetadura Faro .....	1	.....	.....
• Caja Faro		4	33103-KPE-900	Perno Faro .....	1	.....	.....
		5	33107-KPE-900	Resorte Perno Ajustador .....	1	.....	.....
		6	33112-KBB-901	Goma .....	1	.....	.....
		7	33120-KBB-901	Faro.....	1	.....	.....
		8	34901-KW8-900	Lampara Faro (12V 35/35W).....	1	.....	.....
		9	61300-KPE-900ZD	Ens Caja Faro, *NH-196* Blanco Ross .....	1	.....	.....
			61300-KPE-900ZE	Ens Caja Faro*PB-319R* Azul Storm .....	1	.....	.....
			61300-KPE-900ZF	Ens Caja Faro*R-206* Rojo Maceió .....	1	.....	.....
		10	61302-KPE-900ZD	Caja Faro *NH-1* Negro.....	1	.....	.....
		11	61311-KPE-900	Soporte Derecho Faro .....	1	.....	.....
		12	61312-KPE-900	Soporte Izquierdo Faro .....	1	.....	.....
		13	90111-162-000	Perno Reborde, 6 mm .....	2	.....	.....
		14	90205-GR1-000	Tuerca, 3 mm .....	1	.....	.....
		15	90286-147-670	Arandela, Ajuste, Faro .....	1	.....	.....
		16	93901-34210	Tornillo Aterrajaz, 4 x 10.....	2	.....	.....
		17	93913-24180	Tornillo Aterrajaz, 4 x 12.....	2	.....	.....

## C-1.1 (3R000001 ~)

**Farol**  
**Headlight**  
**Faro**



Item de serviço	T.M.O.	Ref. N <sup>o</sup>	N <sup>o</sup> da peça	Descrição	Qtd. XR250	N <sup>o</sup> de série	Nota
Lâmpada Farol .....	0,1	1	19113-MB1-870	Coxim, Fixação .....	2	.....	.....
Farol Comp. ....	0,2	2	33100-KBB-901	Farol, Comp. (12V 35/35W) .....	1	.....	.....
• Visor, Dianteiro		3	33102-KPE-900	Guarnição, Farol .....	1	.....	.....
• Carcaça Farol		4	33103-KPE-900	Parafuso, Ajuste Farol .....	1	.....	.....
		5	33107-KPE-900	Mola, Parafuso Ajuste Farol .....	1	.....	.....
		6	33112-KBB-901	Borracha .....	1	.....	.....
		7	33120-KBB-901	Farol .....	1	.....	.....
		8	34901-KW8-900	Lâmpada Farol (12V 35/35W) .....	1	.....	.....
		9	61300-KPE-900ZD	Visor, Diant *NH-196* Branco Ross .....	1	.....	.....
			61300-KPE-900ZG	Visor, Diant *R-286R* Vermelho Caucaia .....	1	.....	.....
			61300-KPE-950ZA	Visor, Diant *PB-337R* Azul Penedo .....	1	.....	.....
		10	61302-KPE-900ZD	Carcaça Farol *NH-1* Preto .....	1	.....	.....
		11	61311-KPE-900	Suporte Direito, Farol .....	1	.....	.....
		12	61312-KPE-900	Suporte Esquerdo, Farol .....	1	.....	.....
		13	90111-162-000	Parafuso, Flange, 6 mm .....	2	.....	.....
		14	90205-GR1-000	Porca, Quadrada, 3 mm .....	1	.....	.....
		15	90286-147-670	Arruela, Ajuste, Farol .....	1	.....	.....
		16	93901-34210	Parafuso, Fixação, 4 x 10 .....	2	.....	.....
		17	93913-24180	Parafuso, Fixação, 4 x 12 .....	2	.....	.....

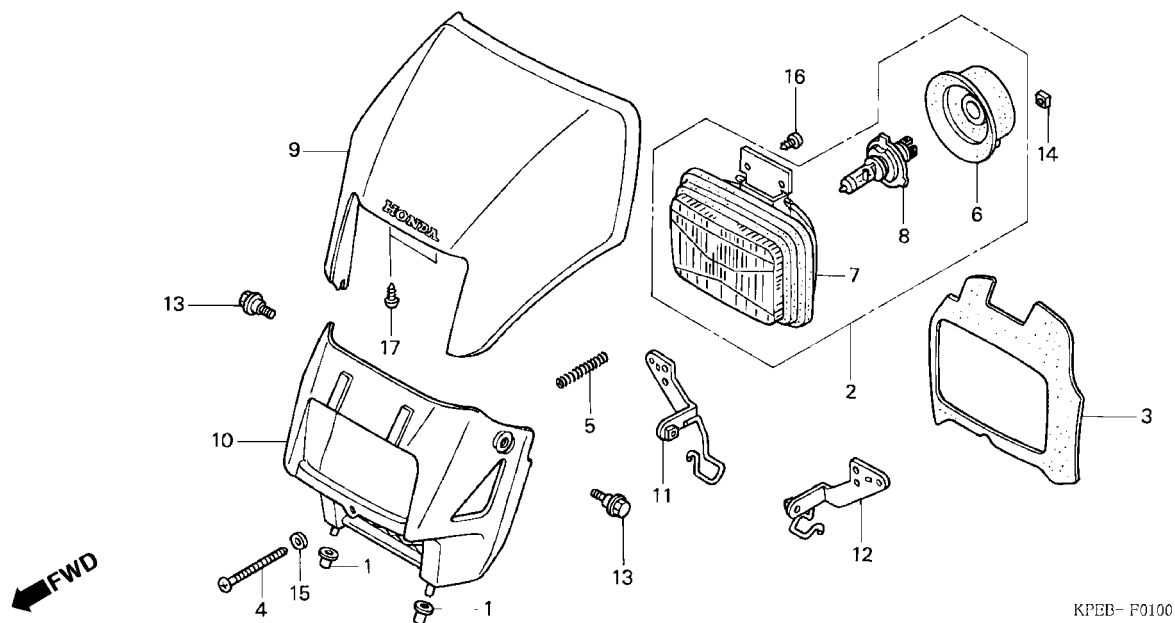
Service item	F.R.T.	Ref. N°	Part. No.	Description	Reqd. Qty. XR250	Serial No.	Note
Bulb, Headlight .....	0,1	1	19113-MB1-870	Rubber, Radiator Mounting .....	2	.....	.....
Headlight Assy.....	0,2	2	33100-KBB-901	Headlight Assy. (12V 35/35W).....	1	.....	.....
• Case Set, Headlight		3	33102-KPE-900	Packing, Headlight .....	1	.....	.....
• Case, Headlight		4	33103-KPE-900	Screw, Beam Adjusting .....	1	.....	.....
		5	33107-KPE-900	Spring, Beam Adjusting .....	1	.....	.....
		6	33112-KBB-901	Cover, Rubber.....	1	.....	.....
		7	33120-KBB-901	Headlight Unit.....	1	.....	.....
		8	34901-KW8-900	Bulb, Headlight (12V 35/35W) .....	1	.....	.....
		9	61300-KPE-900ZD	Case Set, Headlight *NH-196* Ross White .....	1	.....	.....
			61300-KPE-900ZG	Case Set, Headlight *R-286R* Caucaia Red .....	1	.....	.....
			61300-KPE-950ZA	Case Set, Headlight *PB-337R* Penedo Blue.....	1	.....	.....
		10	61302-KPE-900ZD	Case, Headlight *NH-1* Black.....	1	.....	.....
		11	61311-KPE-900	Stay, R. Headlight .....	1	.....	.....
		12	61312-KPE-900	Stay, L. Headlight .....	1	.....	.....
		13	90111-162-000	Bolt, Flange, 6 mm .....	2	.....	.....
		14	90205-GR1-000	Nut, Square, 3 mm .....	1	.....	.....
		15	90286-147-670	Washer, Beam Adjusting.....	1	.....	.....
		16	93901-34210	Screw, Tapping, 4 x 10 .....	2	.....	.....
		17	93913-24180	Screw, Tapping, 4 x 12 .....	2	.....	.....

Articulo de servicio	THLL	No. de Ref.	No. de pieza	Descripción	Cant. Req'd. XR250	No. de serie	Nota
Lampara Faro .....	0,1	1	19113-MB1-870	Cojín Fijación.....	2	.....	.....
Faro Comp. ....	0,2	2	33100-KBB-901	Ens Faro (12V 35/35W).....	1	.....	.....
• Ens Caja Faro		3	33102-KPE-900	Empaquetadura Faro .....	1	.....	.....
• Caja Faro		4	33103-KPE-900	Perno Faro .....	1	.....	.....
		5	33107-KPE-900	Resorte Perno Ajustador .....	1	.....	.....
		6	33112-KBB-901	Goma .....	1	.....	.....
		7	33120-KBB-901	Faro.....	1	.....	.....
		8	34901-KW8-900	Lampara Faro (12V 35/35W) .....	1	.....	.....
		9	61300-KPE-900ZD	Ens Caja Faro *NH-196* Blanco Ross .....	1	.....	.....
			61300-KPE-900ZG	Ens Caja Faro *R-286R* Rojo Caucaia .....	1	.....	.....
			61300-KPE-950ZA	Ens Caja Faro *PB-337R* Azul Penedo.....	1	.....	.....
		10	61302-KPE-900ZD	Caja Faro *NH-1* Negro.....	1	.....	.....
		11	61311-KPE-900	Soporte Derecho Faro .....	1	.....	.....
		12	61312-KPE-900	Soporte Izquierdo Faro .....	1	.....	.....
		13	90111-162-000	Perno Reborde, 6 mm .....	2	.....	.....
		14	90205-GR1-000	Tuerca, 3 mm .....	1	.....	.....
		15	90286-147-670	Arandela, Ajuste, Faro .....	1	.....	.....
		16	93901-34210	Tornillo Aterrajaj, 4 x 10.....	2	.....	.....
		17	93913-24180	Tornillo Aterrajaj, 4 x 12.....	2	.....	.....

## C-1.2 (4R000001 ~)

**Farol**  
**Headlight**  
**Faro**



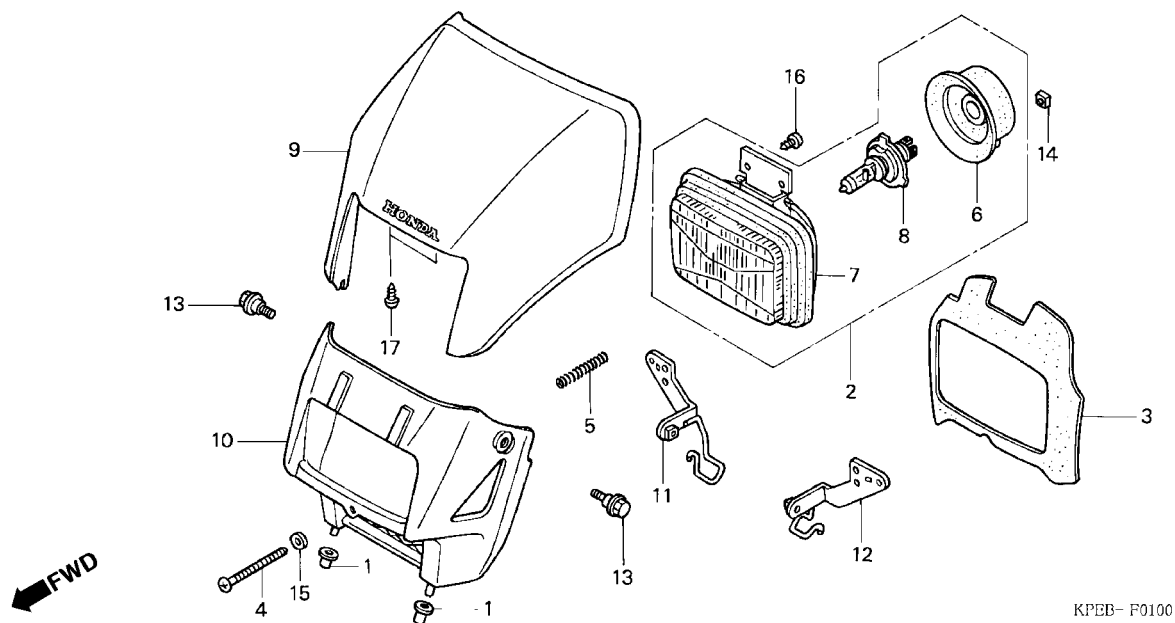
Item de serviço	T.M.O.	Ref. N <sup>o</sup>	N <sup>o</sup> da peça	Descrição	Qtd. XR250	N <sup>o</sup> de série	Nota
Lâmpada Farol .....	0,1	1	19113-MB1-870	Coxim, Fixação .....	2	.....	.....
Farol Comp. ....	0,2	2	33100-KBB-901	Farol, Comp. (12V 35/35W) .....	1	.....	.....
• Visor, Dianteiro		3	33102-KPE-900	Guarnição, Farol .....	1	.....	.....
• Carcaça Farol		4	33103-KPE-900	Parafuso, Ajuste Farol .....	1	.....	.....
		5	33107-KPE-900	Mola, Parafuso Ajuste Farol .....	1	.....	.....
		6	33112-KBB-901	Borracha .....	1	.....	.....
		7	33120-KBB-901	Farol .....	1	.....	.....
		8	34901-KW8-900	Lâmpada Farol (12V 35/35W) .....	1	.....	.....
		9	61300-KPE-900ZD	Visor, Diant *NH-196* Branco Ross .....	1	.....	.....
			61300-KPE-900ZG	Visor, Diant *R-286R* Vermelho Caucaia .....	1	.....	.....
			61300-KPE-870ZA	Visor, Diant *NH-1* Preto .....	1	.....	.....
		10	61302-KPE-900ZD	Carcaça Farol *NH-1* Preto .....	1	.....	.....
		11	61311-KPE-900	Suporte Direito, Farol .....	1	.....	.....
		12	61312-KPE-900	Suporte Esquerdo, Farol .....	1	.....	.....
		13	90111-162-000	Parafuso, Flange, 6 mm .....	2	.....	.....
		14	90205-GR1-000	Porca, Quadrada, 3 mm .....	1	.....	.....
		15	90286-147-670	Arruela, Ajuste, Farol .....	1	.....	.....
		16	93901-34210	Parafuso, Fixação, 4 x 10 .....	2	.....	.....
		17	93913-24180	Parafuso, Fixação, 4 x 12 .....	2	.....	.....



Service item	F.R.T.	Ref. N°	Part. No.	Description	Reqd. Qty. XR250	Serial No.	Note
Bulb, Headlight .....	0,1	1	19113-MB1-870	Rubber, Radiator Mounting .....	2	.....	.....
Headlight Assy.....	0,2	2	33100-KBB-901	Headlight Assy. (12V 35/35W).....	1	.....	.....
• Case Set, Headlight		3	33102-KPE-900	Packing, Headlight .....	1	.....	.....
• Case, Headlight		4	33103-KPE-900	Screw, Beam Adjusting .....	1	.....	.....
		5	33107-KPE-900	Spring, Beam Adjusting .....	1	.....	.....
		6	33112-KBB-901	Cover, Rubber.....	1	.....	.....
		7	33120-KBB-901	Headlight Unit.....	1	.....	.....
		8	34901-KW8-900	Bulb, Headlight (12V 35/35W) .....	1	.....	.....
		9	61300-KPE-900ZD	Case Set, Headlight *NH-196* Ross White .....	1	.....	.....
			61300-KPE-900ZG	Case Set, Headlight *R-286R* Caucaia Red .....	1	.....	.....
			61300-KPE-870ZA	Case Set, Headlight *NH-1* Black .....	1	.....	.....
		10	61302-KPE-900ZD	Case, Headlight *NH-1* Black.....	1	.....	.....
		11	61311-KPE-900	Stay, R. Headlight .....	1	.....	.....
		12	61312-KPE-900	Stay, L. Headlight .....	1	.....	.....
		13	90111-162-000	Bolt, Flange, 6 mm .....	2	.....	.....
		14	90205-GR1-000	Nut, Square, 3 mm .....	1	.....	.....
		15	90286-147-670	Washer, Beam Adjusting.....	1	.....	.....
		16	93901-34210	Screw, Tapping, 4 x 10 .....	2	.....	.....
		17	93913-24180	Screw, Tapping, 4 x 12 .....	2	.....	.....
Articulo de servicio	THLL	No. de Ref.	No. de pieza	Descripción	Cant. Req'd. XR250	No. de serie	Nota
Lampara Faro .....	0,1	1	19113-MB1-870	Cojín Fijación.....	2	.....	.....
Faro Comp. ....	0,2	2	33100-KBB-901	Ens Faro (12V 35/35W).....	1	.....	.....
• Ens Caja Faro		3	33102-KPE-900	Empaquetadura Faro .....	1	.....	.....
• Caja Faro		4	33103-KPE-900	Perno Faro .....	1	.....	.....
		5	33107-KPE-900	Resorte Perno Ajustador .....	1	.....	.....
		6	33112-KBB-901	Goma .....	1	.....	.....
		7	33120-KBB-901	Faro.....	1	.....	.....
		8	34901-KW8-900	Lampara Faro (12V 35/35W) .....	1	.....	.....
		9	61300-KPE-900ZD	Ens Caja Faro *NH-196* Blanco Ross .....	1	.....	.....
			61300-KPE-900ZG	Ens Caja Faro *R-286R* Rojo Caucaia .....	1	.....	.....
			61300-KPE-870ZA	Ens Caja Faro *NH-1* Negro.....	1	.....	.....
		10	61302-KPE-900ZD	Caja Faro *NH-1* Negro.....	1	.....	.....
		11	61311-KPE-900	Soporte Derecho Faro .....	1	.....	.....
		12	61312-KPE-900	Soporte Izquierdo Faro .....	1	.....	.....
		13	90111-162-000	Perno Reborde, 6 mm .....	2	.....	.....
		14	90205-GR1-000	Tuerca, 3 mm .....	1	.....	.....
		15	90286-147-670	Arandela, Ajuste, Faro .....	1	.....	.....
		16	93901-34210	Tornillo Aterrajaj, 4 x 10.....	2	.....	.....
		17	93913-24180	Tornillo Aterrajaj, 4 x 12.....	2	.....	.....

## C-1.3 (5R000001~)

### Farol Headlight Faro



Item de serviço	T.M.O.	Ref. N <sup>o</sup>	N <sup>o</sup> da peça	Descrição	Qtd. XR250	N <sup>o</sup> de série	Nota
Lâmpada Farol .....	0,1	1	19113-MB1-870	Coxim, Fixação .....	2		
Farol Comp. ....	0,2	2	33100-KBB-901	Farol, Comp. (12V 35/35W) .....	1		
• Visor, Dianteiro		3	33102-KPE-900	Guarnição, Farol .....	1		
• Carcaça Farol		4	33103-KPE-900	Parafuso, Ajuste Farol .....	1		
		5	33107-KPE-900	Mola, Parafuso Ajuste Farol .....	1		
		6	33112-KBB-901	Borracha .....	1		
		7	33120-KBB-901	Farol .....	1		
		8	34901-KW8-900	Lâmpada Farol (12V 35/35W) .....	1		
		9	61300-KPE-870ZA	Visor, Diant. *NH-1* Preto .....	1		
			61300-KPE-870ZB	Visor, Diant. *PB-362R* Azul Buriti .....	1		
			61300-KPE-870ZC	Visor, Diant. *R-286R* Vermelho Caucaia .....	1		
		10	61302-KPE-900ZD	Carcaça Farol *NH-1* Preto .....	1		
		11	61311-KPE-900	Suporte Direito, Farol .....	1		
		12	61312-KPE-900	Suporte Esquerdo, Farol .....	1		
		13	90111-162-000	Parafuso, Flange, 6 mm .....	2		
		14	90205-GR1-000	Porca, Quadrada, 3 mm .....	1		
		15	90286-147-670	Arruela, Ajuste, Farol .....	1		
		16	93901-34210	Parafuso, Fixação, 4 x 10 .....	2		
		17	93913-24180	Parafuso, Fixação, 4 x 12 .....	2		

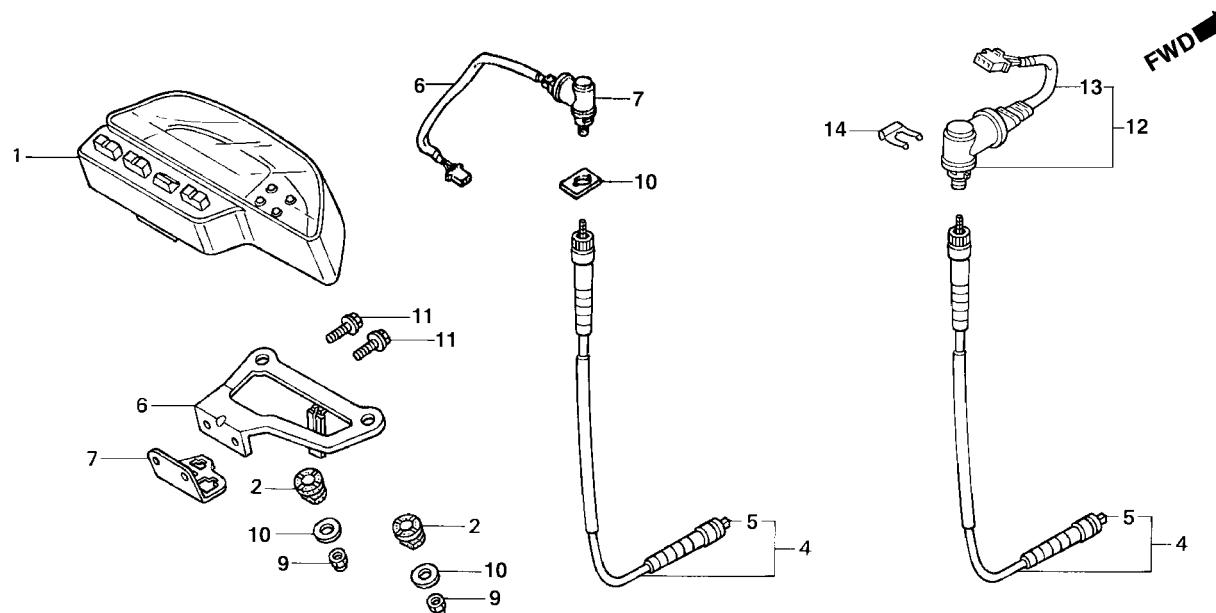
Service item	F.R.T.	Ref. N°	Part. No.	Description	Reqd. Qty. XR250	Serial No.	Note
Bulb, Headlight .....	0,1	1	19113-MB1-870	Rubber, Radiator Mounting .....	2	.....	.....
Headlight Assy.....	0,2	2	33100-KBB-901	Headlight Assy. (12V 35/35W).....	1	.....	.....
• Case Set, Headlight		3	33102-KPE-900	Packing, Headlight .....	1	.....	.....
• Case, Headlight		4	33103-KPE-900	Screw, Beam Adjusting .....	1	.....	.....
		5	33107-KPE-900	Spring, Beam Adjusting .....	1	.....	.....
		6	33112-KBB-901	Cover, Rubber.....	1	.....	.....
		7	33120-KBB-901	Headlight Unit.....	1	.....	.....
		8	34901-KW8-900	Bulb, Headlight (12V 35/35W) .....	1	.....	.....
		9	61300-KPE-870ZA	Case Set, Headlight *NH-1* Black .....	1	.....	.....
			61300-KPE-870ZB	Case Set, Headlight *PB-362R* Buriti Blue .....	1	.....	.....
			61300-KPE-870ZC	Case Set, Headlight *R-286R* Caucaia Red .....	1	.....	.....
		10	61302-KPE-900ZD	Case, Headlight *NH-1* Black.....	1	.....	.....
		11	61311-KPE-900	Stay, R. Headlight .....	1	.....	.....
		12	61312-KPE-900	Stay, L. Headlight .....	1	.....	.....
		13	90111-162-000	Bolt, Flange, 6 mm .....	2	.....	.....
		14	90205-GR1-000	Nut, Square, 3 mm .....	1	.....	.....
		15	90286-147-670	Washer, Beam Adjusting.....	1	.....	.....
		16	93901-34210	Screw, Tapping, 4 x 10 .....	2	.....	.....
		17	93913-24180	Screw, Tapping, 4 x 12 .....	2	.....	.....
Articulo de servicio	THLL	No. de Ref.	No. de pieza	Descripción	Cant. Req'd. XR250	No. de serie	Nota
Lampara Faro .....	0,1	1	19113-MB1-870	Cojín Fijación.....	2	.....	.....
Faro Comp. ....	0,2	2	33100-KBB-901	Ens Faro (12V 35/35W).....	1	.....	.....
• Ens Caja Faro		3	33102-KPE-900	Empaquetadura Faro .....	1	.....	.....
• Caja Faro		4	33103-KPE-900	Perno Faro .....	1	.....	.....
		5	33107-KPE-900	Resorte Perno Ajustador .....	1	.....	.....
		6	33112-KBB-901	Goma .....	1	.....	.....
		7	33120-KBB-901	Faro.....	1	.....	.....
		8	34901-KW8-900	Lampara Faro (12V 35/35W).....	1	.....	.....
		9	61300-KPE-870ZA	Ens Caja Faro, *NH-1* Negro.....	1	.....	.....
			61300-KPE-870ZB	Ens Caja Faro *PB-362R* Azul Buriti.....	1	.....	.....
			61300-KPE-870ZC	Ens Caja Faro *R-286R* Rojo Caucaia .....	1	.....	.....
		10	61302-KPE-900ZD	Caja Faro *NH-1* Negro.....	1	.....	.....
		11	61311-KPE-900	Soporte Derecho Faro .....	1	.....	.....
		12	61312-KPE-900	Soporte Izquierdo Faro .....	1	.....	.....
		13	90111-162-000	Perno Reborde, 6 mm .....	2	.....	.....
		14	90205-GR1-000	Tuerca, 3 mm .....	1	.....	.....
		15	90286-147-670	Arandela, Ajuste, Faro .....	1	.....	.....
		16	93901-34210	Tornillo Aterrajaj, 4 x 10.....	2	.....	.....
		17	93913-24180	Tornillo Aterrajaj, 4 x 12.....	2	.....	.....

## C-2

### Instrumentos

### Meter

### Instrumentos



KPEB- F0200

Item de serviço	T.M.O.	Ref. N°	N° da peça	Descrição	Qtd. XR250	N° de série	Nota
Cabo Interno, Velocímetro .....	0,1	1	37200-KPE-900	Instrumentos, Jogo .....	1	.....	.....
Instrumentos, Comp. ....	0,2	2	37243-MG2-000	Coxim, Fixação Instrumentos .....	2	.....	.....
• Sensor Comp., Velocidade		3	37700-KPE-900	Sensor Comp., Velocidade .....	1	.....	.....
• Cabo Comp., Velocímetro		3	37700-KPF-900	Sensor Comp., Velocidade .....	1	MC34E-4000001~ .....	.....
• Suporte, Instrumentos		4	44830-KY7-000	Cabo Comp., Velocímetro .....	1	.....	.....
		5	44831-KV2-900	Cabo Interno .....	1	.....	.....
		*	44831-KY7-000	Cabo Interno .....	1	MC34E-4000001~ .....	.....
		6	61317-KPE-900	Suporte, Instrumentos.....	1	.....	.....
		7	61318-KPE-900	Suporte .....	1	.....	.....
		8	77236-GZ5-000	Arruela, Trava.....	1	.....	.....
		9	94021-06000-0S	Porca, Cega, 6 mm .....	2	.....	.....
		10	94103-06000	Arruela, Lisa, 6 mm .....	2	.....	.....
		11	95701-06016-00	Parafuso, Flange, 6 x 16 .....	2	.....	.....
		12	37700-KPF-900	Sensor Comp., Velocidades.....	1	2R000001 ~ .....	.....
		13	32107-KPF-900	Fiação, Sensor Velocidades .....	1	2R000001 ~ .....	.....
		14	77235-469-000	Trava, Mola Fixação .....	1	2R000001 ~ .....	.....

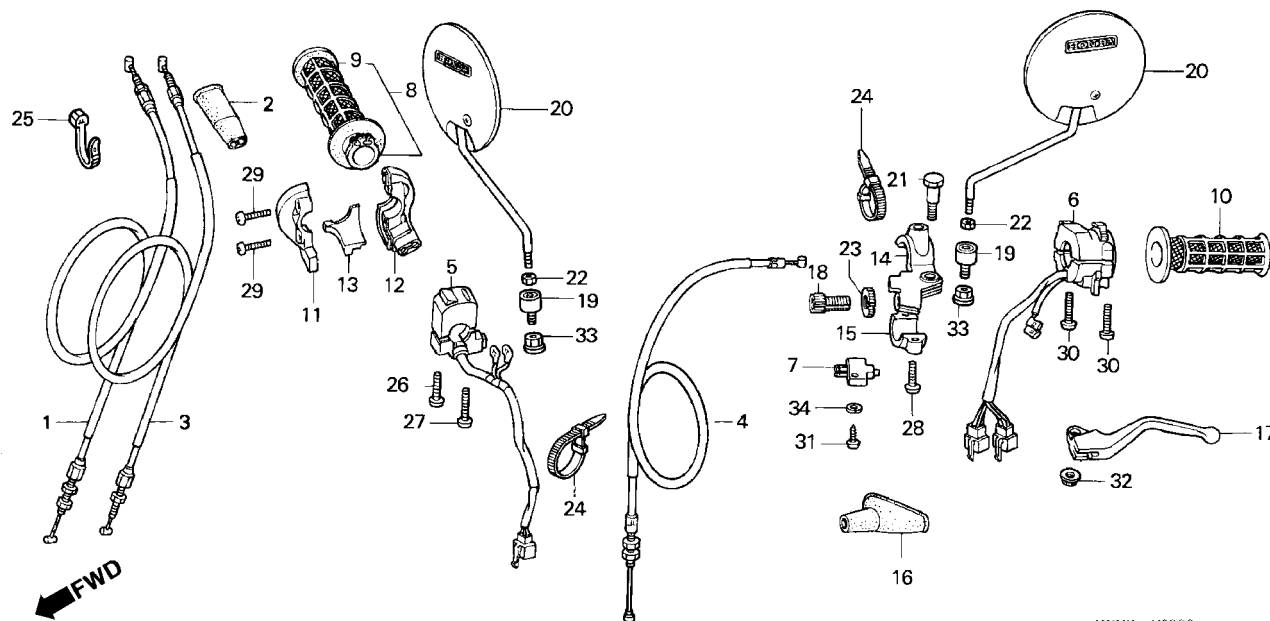
Service item	F.R.T.	Ref. N°	Part. No.	Description	Reqd. Qty. XR250	Serial No.	Note
Cable, Inner.....0,1		1	37200-KPE-900	Speedometer Assy .....	1	.....	.....
Speedometer Assy. ....0,2		2	37243-MG2-000	Rubber, Speedometer Mounting .....	2	.....	.....
• Sensor Assy., Speed		3	37700-KPE-900	Sensor Assy., Speed .....	1	.....	.....
• Cable Assy., Speedometer			37700-KPF-900	Sensor Assy., Speed .....	1	MC34E-4000001~ .....	.....
• Stay, Speedometer		4	44830-KY7-000	Cable Assy., Speedometer .....	1	.....	.....
		5	44831-KV2-900	Cable, Inner .....	1	.....	.....
		*	44831-KY7-000	Cable, Inner .....	1	MC34E-4000001~ .....	.....
		6	61317-KPE-900	Stay, Speedometer .....	1	.....	.....
		7	61318-KPE-900	Stay, Coupler .....	1	.....	.....
		8	77236-GZ5-000	Washer, Seat Lock .....	1	.....	.....
		9	94021-06000-0S	Nut, Cap, 6 mm .....	2	.....	.....
		10	94103-06000	Washer, Plain, 6 mm .....	2	.....	.....
		11	95701-06016-00	Bolt, Flange, 6 x 16 .....	2	.....	.....
		12	37700-KPF-900	Sensor Comp., Velocidades .....	1	2R000001 ~ .....	.....
		13	32107-KPF-900	Fiação, Sensor Velocidades .....	1	2R000001 ~ .....	.....
		14	77235-469-000	Trava, Mola Fixação .....	1	2R000001 ~ .....	.....
Articulo de servicio	THLL	No. de Ref.	No. de pieza	Descripción	Cant. Reqd. XR250	No. de serie	Nota
Cable Interior .....0,1		1	37200-KPE-900	Instrumentos, Jogo .....	1	.....	.....
Instrumentos, Comp. ....0,2		2	37243-MG2-000	Cojin Fijación Instrumentos .....	2	.....	.....
• Sensor Comp., Velocidade		3	37700-KPE-900	Sensor Comp., Velocidade .....	1	.....	.....
• Ens Cable Velocimetro			37700-KPF-900	Sensor Comp., Velocidade .....	1	MC34E-4000001~ .....	.....
• Soporte, Instrumentos		4	44830-KY7-000	Ens Cable, Velocímetro .....	1	.....	.....
		5	44831-KV2-900	Cable Interior .....	1	.....	.....
		*	44831-KY7-000	Cable Interior .....	1	MC34E-4000001~ .....	.....
		6	61317-KPE-900	Soporte, Velocímetro .....	1	.....	.....
		7	61318-KPE-900	Soporte .....	1	.....	.....
		8	77236-GZ5-000	Arandela, Traba .....	1	.....	.....
		9	94021-06000-0S	Tuerca, 6 mm .....	2	.....	.....
		10	94103-06000	Arandela, Sencilla, 6 mm .....	2	.....	.....
		11	95701-06016-00	Perno Reborde, 6 x 16 .....	2	.....	.....
		12	37700-KPF-900	Sensor Comp., Velocidades .....	1	2R000001 ~ .....	.....
		13	32107-KPF-900	Fiação, Sensor Velocidades .....	1	2R000001 ~ .....	.....
		14	77235-469-000	Trava, Mola Fixação .....	1	2R000001 ~ .....	.....

### C-3

**Alavanca • Cabos •  
Interruptores**

**Handle lever • Switch •  
Cable**

**Palancas • Cables •  
Interruptores**



KPHB- F0300

Item de serviço	T.M.O.	Ref. N°	N° da peça	Descrição	Qtd. XR250	N° de série	Nota
Interruptor Comp., Embreagem.....	0,1	1	17910-KPE-900	Cabo Comp., A Acelerador .....	1	.....	.....
• Manopla, Esquerda		2	17913-KB7-000	Capa, Cabo Acelerador .....	1	.....	.....
• Alavanca, Esquerda		3	17920-KPE-900	Cabo Comp., B Acelerador .....	1	.....	.....
Manopla Comp., Acelerador .....	0,2	4	22870-KPE-900	Cabo Comp., Embreagem .....	1	.....	.....
• Manopla, Direita			22870-KPE-870	Cabo Comp., Embreagem .....	1	MC34E-4000001~	.....
• Carcaça Inferior Acelerador		5	35013-KPE-900	Interruptor, Partida Emergência.....	1	.....	.....
Suporte Superior Esquerdo Alavanca		6	35020-KPE-900	Interruptor, Sinalizador.....	1	.....	.....
Cabo Comp., Embreagem .....	0,3	7	35330-MK5-003	Interruptor, Comp., Embreagem .....	1	.....	.....
• Interruptor Partida Emergência		8	53140-MK5-010	Manopla Comp., Acelerador .....	1	.....	.....
• Interruptor Sinalizador		*	53140-MK5-020	Manopla Comp., Acelerador .....	1	.....	.....
Cabo Comp., Acelerador .....	0,4	9	53165-MK5-010	Manopla, Direita .....	1	.....	.....
(Um ou Todos)		10	53166-MK5-010	Manopla, Esquerda .....	1	.....	.....
• Cabo Comp., B Acelerador)		11	53167-KAS-900	Carcaça Superior., Acelerador .....	1	.....	.....
		12	53168-KAS-900	Carcaça Inferior, Acelerador .....	1	.....	.....
		13	53169-KPE-900	Deslizador, Cabo Acelerador.....	1	.....	.....
		14	53172-KS5-700	Suporte Superior, Esquerdo Alavanca .....	1	.....	.....
		15	53174-KE1-000	Suporte Inferior, Esquerdo .....	1	.....	.....
		16	53177-KS5-700	Capa, Alavanca .....	1	.....	.....
		17	53178-MCG-000	Alavanca, Esquerda .....	1	.....	.....
		18	53192-268-000	Parafuso , Articulação .....	1	.....	.....
		19	88113-KBA-900	Suporte Fixação, Espelho Retrovisor.....	2	.....	.....

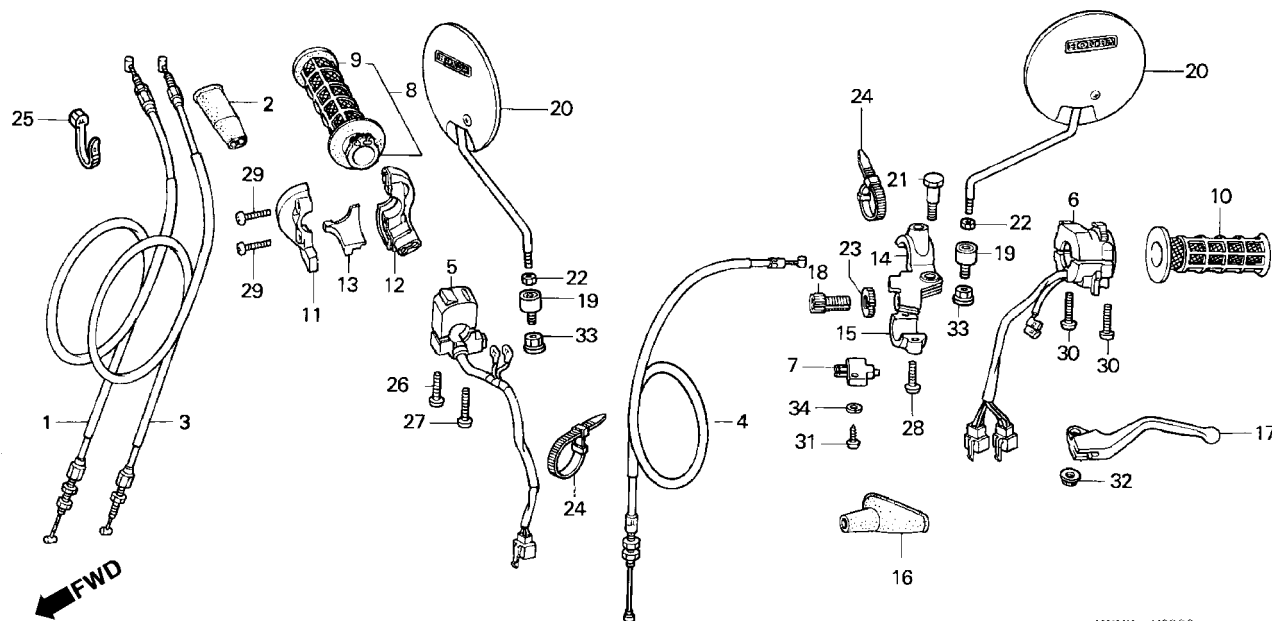
Service item	F.R.T.	Ref. N°	Part. No.	Description	Reqd. Qty. XR250	Serial No.	Note
Switch Assy., Clutch.....0,1		1	17910-KPE-900	Cable Comp. A, Throttle .....	1	.....	.....
• Grip, L. Handle		2	17913-KB7-000	Cover, Throttle Cable .....	1	.....	.....
• Lever, L. Steering Handle		3	17920-KPE-900	Cable Comp. B, Throttle .....	1	.....	.....
Grip Assy., Throttle .....0,2		4	22870-KPE-900	Cable Comp., Clutch .....	1	.....	.....
• Grip, R. Handle			22870-KPE-870	Cable Comp., Clutch .....	1	MC34E-4000001~ .....	.....
• Housing, Throttle Under		5	35013-KPE-900	Switch Set, Starter Kill .....	1	.....	.....
• Bracket, L. Handle Lever		6	35020-KPE-900	Switch Set, Winker .....	1	.....	.....
Cable Comp., Clutch .....0,3		7	35330-MK5-003	Switch Assy., Clutch .....	1	.....	.....
• Switch Set, Starter Kill		8	53140-MK5-010	Grip Assy., Throttle .....	1	.....	.....
• Switch Set, Winker		*	53140-MK5-020	Grip Assy., Throttle .....	1	.....	.....
Cable Comp. A, Throttle .....0,4		9	53165-MK5-010	Grip, R. Handle .....	1	.....	.....
(Same Time For Two Units)		10	53166-MK5-010	Grip, L. Handle .....	1	.....	.....
• Cable Comp. B, Throttle		11	53167-KAS-900	Housing, Upper Throttle .....	1	.....	.....
		12	53168-KAS-900	Housing, Throttle Under .....	1	.....	.....
		13	53169-KPE-900	Slider, Throttle Cable .....	1	.....	.....
		14	53172-KS5-700	Bracket, L. Handle Lever .....	1	.....	.....
		15	53174-KE1-000	Holder, L. Lever Bracket .....	1	.....	.....
		16	53177-KS5-700	Cover, L. Handle Lever .....	1	.....	.....
		17	53178-MCG-000	Lever, L. Steering Handle .....	1	.....	.....
		18	53192-268-000	Bolt, Wire Adjusting .....	1	.....	.....
		19	88113-KBA-900	Stay, Mirror Mounting .....	2	.....	.....
Articulo de servicio	THLL	No. de Ref.	No. de pieza	Descripción	Cant. Req'd. XR250	No. de serie	Nota
• Ens Interruptor Embrague .....0,1		1	17910-KPE-900	Ens Cable A Acelerador .....	1	.....	.....
• Tube Izquierdo		2	17913-KB7-000	Tapa, Cable Acelerador .....	1	.....	.....
• Alavanca, Izquierda		3	17920-KPE-900	Ens Cable B Acelerador .....	1	.....	.....
Tube Derecho .....0,2		4	22870-KPE-900	Ens Cable Embrague .....	1	.....	.....
• Manopla, Derecha			22870-KPE-870	Cable Comp., Clutch .....	1	MC34E-4000001~ .....	.....
• Caja Inferior Acelerador		5	35013-KPE-900	Interruptor Arranque .....	1	.....	.....
• Soporte Superior Izquierdo Palanca		6	35020-KPE-900	Interruptor Sinalizador .....	1	.....	.....
Ens Cable Embrague .....0,3		7	35330-MK5-003	Ens Interruptor Embrague .....	1	.....	.....
• Interruptor Arranque		8	53140-MK5-010	Tube Acelerador .....	1	.....	.....
• Interruptor Luz Intermitente		*	53140-MK5-020	Tube Acelerador .....	1	.....	.....
Cable Comp., Acelerador .....0,4		9	53165-MK5-010	Palanca Derecha .....	1	.....	.....
(El Mismo Tiempo Para Dos Unidades o Mas)		10	53166-MK5-010	Palanca Izquierda .....	1	.....	.....
• Ens Cable B Acelerador		11	53167-KAS-900	Caja Superior, Acelerador .....	1	.....	.....
		12	53168-KAS-900	Caja Inferior Acelerador .....	1	.....	.....
		13	53169-KPE-900	Deslizador Cable Acelerador .....	1	.....	.....
		14	53172-KS5-700	Soporte Superior Izquierdo Palanca .....	1	.....	.....
		15	53174-KE1-000	Soporte Inferior Izquierdo .....	1	.....	.....
		16	53177-KS5-700	Tapa Palanca .....	1	.....	.....
		17	53178-MCG-000	Palanca Izquierda .....	1	.....	.....
		18	53192-268-000	Perno , Reglage .....	1	.....	.....
		19	88113-KBA-900	Soporte Fijación Espejo Retrovisor .....	2	.....	.....

### C-3

Alavanca • Cabos •  
Interruptores

Handle lever • Switch •  
Cable

Palancas • Cabos •  
Interruptores



KPHB- F0300

Item de serviço	T.M.O.	Ref. N°	N° da peça	Descrição	Qtd. XR250	N° de série	Nota
		20	88210-KBB-900	Espelho Retrovisor.....	2	.....	.....
		21	90113-HA6-770	Parafuso, Articulação.....	1	.....	.....
		22	90301-KBA-900	Porca, Trava.....	2	.....	.....
		23	90321-315-670	Porca, Regulagem.....	1	.....	.....
		24	90650-KW3-000	Presilha, Fiação.....	2	.....	.....
		25	90679-SG9-E01	Presilha, Mangueira.....	1	.....	.....
		26	93500-04032-0G	Parafuso, Phillips, 4 x 32.....	1	.....	.....
		27	93500-04045-0G	Parafuso, Phillips, 4 x 45.....	1	.....	.....
		28	93500-05016-0G	Parafuso, Phillips, 5 x 16.....	2	.....	.....
		29	93500-05018-0G	Parafuso, Phillips, 5 x 18.....	2	.....	.....
		30	93500-05020-0G	Parafuso, Phillips, 5 x 20.....	2	.....	.....
		31	93901-32320	Parafuso, Fixação, 3 x 12.....	1	.....	.....
		32	94050-06000	Porca, Flange, 6 mm.....	1	.....	.....
		33	94050-10070	Porca, Flange, 10 mm.....	2	.....	.....
		34	94111-03000	Arruela, Pressão, 3 mm.....	1	.....	.....



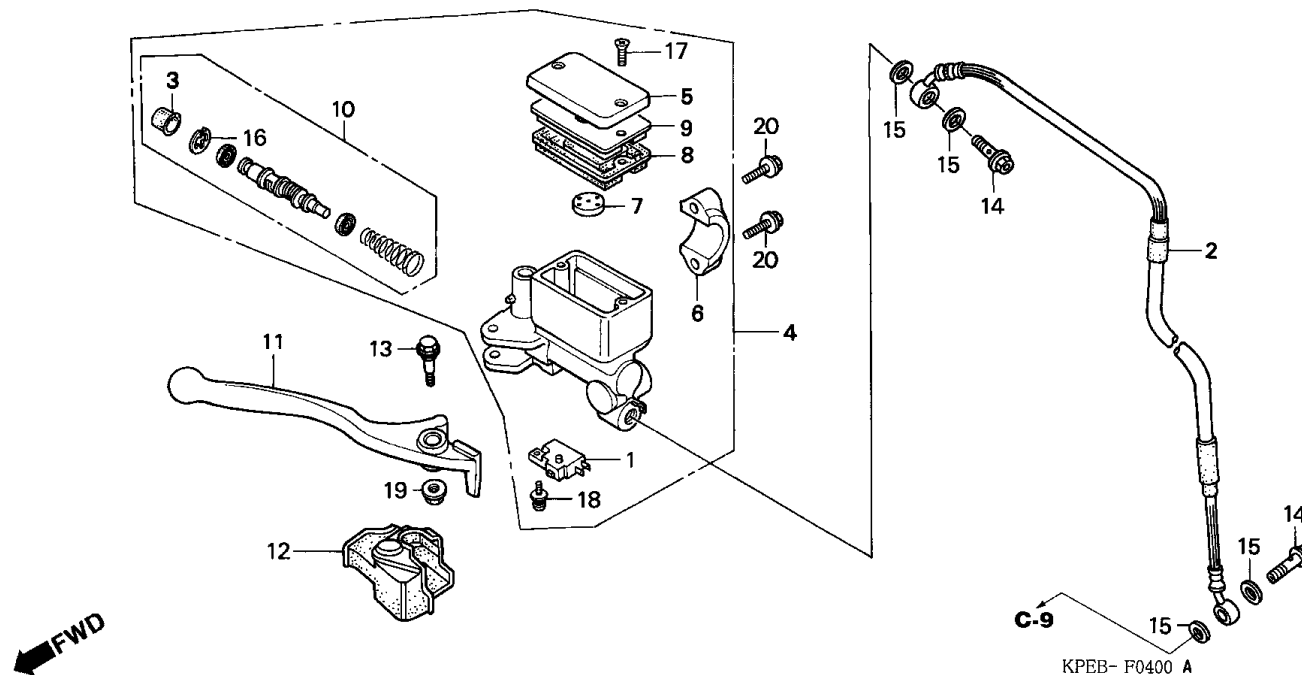
Service item	F.R.T.	Ref. N°	Part. No.	Description	Reqd. Qty. XR250	Serial No.	Note
		20	88210-KBB-900	Mirror Back .....	2	.....	.....
		21	90113-HA6-770	Bolt, Handle Lever Pivot .....	1	.....	.....
		22	90301-KBA-900	Nut, Lock .....	2	.....	.....
		23	90321-315-670	Nut, Fixing .....	1	.....	.....
		24	90650-KV3-000	Band, Wire .....	2	.....	.....
		25	90679-SG9-E01	Band, Suction Hose .....	1	.....	.....
		26	93500-04032-0G	Screw, Pan, 4 x 32 .....	1	.....	.....
		27	93500-04045-0G	Screw, Pan, 4 x 45 .....	1	.....	.....
		28	93500-05016-0G	Screw, Pan, 5 x 16 .....	2	.....	.....
		29	93500-05018-0G	Screw, Pan, 5 x 18 .....	2	.....	.....
		30	93500-05020-0G	Screw, Pan, 5 x 20 .....	2	.....	.....
		31	93901-32320	Screw, Tapping, 3 x 12 .....	1	.....	.....
		32	94050-06000	Nut, Flange, 6 mm .....	1	.....	.....
		33	94050-10070	Nut, Flange, 10 mm .....	2	.....	.....
		34	94111-03000	Washer, Spring, 3 mm .....	1	.....	.....
Articulo de servicio	THLL	No. de Ref.	No. de pieza	Descripción	Cant. Reqd. XR250	No. de serie	Nota
		20	88210-KBB-900	Espejo Retrovisor .....	2	.....	.....
		21	90113-HA6-770	Perno Articulación .....	1	.....	.....
		22	90301-KBA-900	Tuerca Traba .....	2	.....	.....
		23	90321-315-670	Tuerva Fijación .....	1	.....	.....
		24	90650-KV3-000	Presilla, Alambraje .....	2	.....	.....
		25	90679-SG9-E01	Presilla, Manguera Sucção .....	1	.....	.....
		26	93500-04032-0G	Tornillo Alomado, 4 x 32 .....	1	.....	.....
		27	93500-04045-0G	Tornillo Alomado, 4 x 45 .....	1	.....	.....
		28	93500-05016-0G	Tornillo Alomado, 5 x 16 .....	2	.....	.....
		29	93500-05018-0G	Tornillo Alomado, 5 x 18 .....	2	.....	.....
		30	93500-05020-0G	Tornillo Alomado, 5 x 20 .....	2	.....	.....
		31	93901-32320	Tornillo Aterrajaz, 3 x 12 .....	1	.....	.....
		32	94050-06000	Tuerca Reborde, 6 mm .....	1	.....	.....
		33	94050-10070	Tuerca Reborde, 10 mm .....	2	.....	.....
		34	94111-03000	Arandela de Reborde, 3 mm .....	1	.....	.....

## C-4

### Cilindro Mestre Freio Dianteiro

### FR. Brake Master Cylinder

### Cilindro Maestro del Freno Delantero



Item de serviço	T.M.O.	Ref. Nº	Nº da peça	Descrição	Qtd. XR250	Nº de série	Nota
Interruptor Comp., Freio Dianteiro.....0,1		1	35340-MA5-671	Interruptor Comp., Freio Dianteiro.....	1	.....	.....
• Diafragma		2	45125-KPE-900	Mangueira, Freio Dianteiro .....	1	.....	.....
• Alavanca, Freio		3	45504-410-003	Capa Comp .....	1	.....	.....
Mangueira Comp., Freio Dianteiro.....0,4		4	45510-KBB-305	Cilindro Mestre, Freio Dianteiro.....	1	.....	BR
• Cilindro Mestre, Freio Dianteiro			45510-KHA-941	Cilindro Mestre, Freio Dianteiro.....	1	.....	CO, 3LA
• Cilindro Mestre, Jogo		5	45513-KV2-900	Tampa, Cilindro Mestre .....	1	.....	BR
			45513-HA2-006	Tampa, Cilindro Mestre .....	1	.....	CO, 3LA
		6	45517-166-006	Suporte, Cilindro Mestre .....	1	.....	.....
		7	45518-MG3-016	Separador, Comp.....	1	.....	.....
		8	45520-MG7-006	Diafragma .....	1	.....	.....
		9	45521-HA2-006	Placa Diafragma .....	1	.....	.....
		10	45530-KJ1-702	Cilindro Mestre, Jogo .....	1	.....	.....
		11	53175-KV2-900	Alavanca, Freio .....	1	.....	.....
		12	53176-KJ1-701	Capa, Alavanca Freio .....	1	.....	.....
		13	90114-166-006	Parafuso, Articulação Alavanca.....	1	.....	.....
		14	90145-MS9-612	Parafuso, Óleo, 10 x 22 .....	2	.....	.....
		15	90545-300-000	Arruela, Parafuso, Óleo.....	4	.....	.....
		16	90651-MA5-671	Anel, Elástico .....	1	.....	.....
		17	93600-04012-1G	Parafuso, Phillips, 4 x 12.....	2	.....	.....
		18	93893-04012-17	Parafuso, Arruela, 4 x 12 .....	1	.....	.....
		19	94050-06000	Porca, Flange, 6 mm.....	1	.....	.....
		20	96001-06022-07	Parafuso, Flange, 6 x 22 .....	2	.....	.....

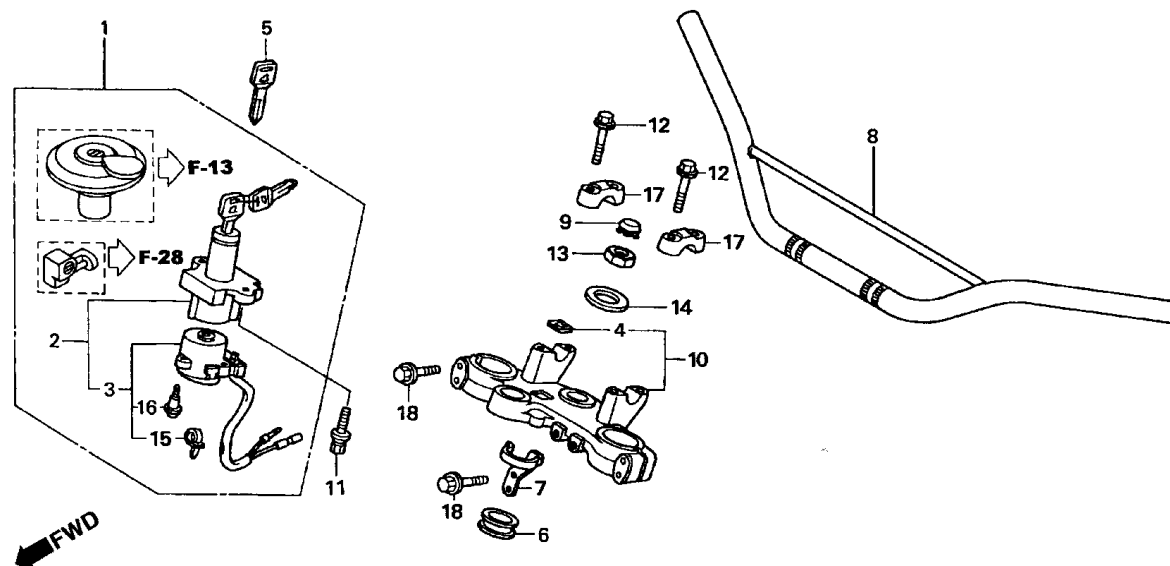
Service item	F.R.T.	Ref. N°	Part. No.	Description	Reqd. Qty. XR250	Serial No.	Note
Switch Assy., FR. Stop .....0,1		1	35340-MA5-671	Switch Assy., FR. Stop .....	1	.....	.....
• Diaphragm		2	45125-KPE-900	Hose Comp., FR. Brake .....	1	.....	.....
• Lever, R. Steering Handle		3	45504-410-003	Boot Comp .....	1	.....	.....
Hose Comp., FR. Brake .....0,4		4	45510-KBB-305	Cylinder Sub Assy., FR. Master.....	1	.....	BR
• Cylinder Sub Assy., FR. Master			45510-KHA-941	Cilindro Mestre, Freio Dianteiro.....	1	.....	CO, 3LA
• Cylinder Set, Master		5	45513-KV2-900	Cap, Master Cylinder .....	1	.....	BR
			45513-HA2-006	Tampa, Cilindro Mestre .....	1	.....	CO, 3LA
		6	45517-166-006	Holder, Master Cylinder.....	1	.....	.....
		7	45518-MG3-016	Separator Comp.....	1	.....	.....
		8	45520-MG7-006	Diaphragm .....	1	.....	.....
		9	45521-HA2-006	Plate, Diaphragm .....	1	.....	.....
		10	45530-KJ1-702	Cylinder Set, Master .....	1	.....	.....
		11	53175-KV2-900	Lever, R. Steering Handle.....	1	.....	.....
		12	53176-KJ1-701	Cover, R. Handle Lever.....	1	.....	.....
		13	90114-166-006	Bolt, Handle Lever Pivot.....	1	.....	.....
		14	90145-MS9-612	Bolt, Oil, 10 x 22 .....	2	.....	.....
		15	90545-300-000	Washer, Oil Bolt .....	4	.....	.....
		16	90651-MA5-671	Circlip.....	1	.....	.....
		17	93600-04012-1G	Screw, Flat, 4 x 12 .....	2	.....	.....
		18	93893-04012-17	Screw-Washer, 4 x 12 .....	1	.....	.....
		19	94050-06000	Nut, Flange, 6 mm.....	1	.....	.....
		20	96001-06022-07	Bolt, Flange, 6 x 22 .....	2	.....	.....
Articulo de servicio	THLL	No. de Ref.	No. de pieza	Descripción	Cant. Req'd. XR250	No. de serie	Nota
Ens Interruptor Freno Delantero .....0,1		1	35340-MA5-671	Ens Interruptor Freno Delantero .....	1	.....	.....
• Diafragma		2	45125-KPE-900	Manguera Freno Delantero.....	1	.....	.....
• Palanca Freno		3	45504-410-003	Tapa Comp. ....	1	.....	.....
Ens Manguera Freno Delantero .....0,4		4	45510-KBB-305	Cilindro Maestro Del Freno Delantero .....	1	.....	BR
• Cilindro Maestro Del Freno Delantero			45510-KHA-941	Cilindro Mestre, Freio Dianteiro.....	1	.....	CO, 3LA
• Ens Cilindro Maestro		5	45513-KV2-900	Tapa Cilindro Maestro .....	1	.....	BR
			45513-HA2-006	Tampa, Cilindro Mestre .....	1	.....	CO, 3LA
		6	45517-166-006	Soporte Cilindro Maestro.....	1	.....	.....
		7	45518-MG3-016	Separador Comp.....	1	.....	.....
		8	45520-MG7-006	Diafragma .....	1	.....	.....
		9	45521-HA2-006	Placa Diafragma .....	1	.....	.....
		10	45530-KJ1-702	Cilindro Maestro Juego .....	1	.....	.....
		11	53175-KV2-900	Palanca Freno .....	1	.....	.....
		12	53176-KJ1-701	Tapa Palanca Freno.....	1	.....	.....
		13	90114-166-006	Perno Articulación Palanca .....	1	.....	.....
		14	90145-MS9-612	Perno Aceite, 10 x 22 .....	2	.....	.....
		15	90545-300-000	Tornillo Perno Aceite .....	4	.....	.....
		16	90651-MA5-671	Anillo Retención.....	1	.....	.....
		17	93600-04012-1G	Tornillo Alomado, 4 x 12 .....	2	.....	.....
		18	93893-04012-17	Tornillo Arandela, 4 x 12 .....	1	.....	.....
		19	94050-06000	Tuerca Reborde, 6 mm.....	1	.....	.....
		20	96001-06022-07	Tornillo Reborde, 6 x 22 .....	2	.....	.....

# C-5

## Guidão

## Handle Pipe

## Tubo de Manubrio



KPE5-F0500

Item de serviço	T.M.O.	Ref. Nº	Nº da peça	Descrição	Qtd. XR250	Nº de série	Nota
Contato Comp.....	0,4	1	35010-KPE-900	Chaves, Jogo .....	1	.....	.....
Interruptor Comp., Trava & Ignição.....	0,5	2	35100-KPE-900	Interruptor Comp., Trava & Ignição .....	1	.....	.....
• Guidão		3	35101-MCG-000	Contato Comp .....	1	.....	.....
Mesa Superior .....	0,6	4	35106-KBW-950	Emblema, Tampa Interruptor.....	1	.....	.....
Chaves Jogo .....	0,8	5	35121-KW8-920	Chave (Tipo 1) (Chave Nº AXX/BXX) .....	(1)	.....	.....
			35122-KW8-920	Chave (Tipo 2) (Chave Nº CXX/DXX) .....	(1)	.....	.....
		6	45466-KA4-000	Guia Interna, Cabo .....	1	.....	.....
		7	45470-KPE-900	Guia Superior, Mangueira Freio .....	1	~ 2R000001	.....
		*	45470-KPE-930	Guia Superior, Mangueira Freio .....	1	.....	.....
			45469-KPE-930	Guia, Superior Mangueira Freio .....	1	.....	.....
		8	53100-KPE-900	Guidão Comp. ....	1	.....	.....
			53100-KPE-870	Guidão Comp .....	1	4R000001 ~	.....
		9	53208-KCH-900	Tampa, Mesa Superior .....	1	.....	.....
		10	53300-KPE-900	Mesa Superior .....	1	.....	.....
		11	90104-MJ1-000	Parafuso, Flange, 8 x 19 .....	2	.....	.....
		12	90111-362-000	Parafuso, Flange, 8 x 36 .....	4	.....	.....
		13	90304-425-000	Porca Mesa Superior .....	1	.....	.....
		14	90503-425-000	Arruela, Mesa Superior.....	1	.....	.....
		15	91058-MG9-681	Presilha, Auto Travante.....	1	.....	.....
		16	91059-MK4-601	Parafuso, Fixação, 3 x 16.....	3	.....	.....
		17	95014-22200	Suporte Superior *NH-109* Prata Shot Metalica-S .....	2	.....	.....
		18	95701-08045-00	Parafuso, Flange, 8 x 45 .....	4	.....	.....
			95701-08050-00	Parafuso, Flange, 8 x 50 .....	4	.....	.....

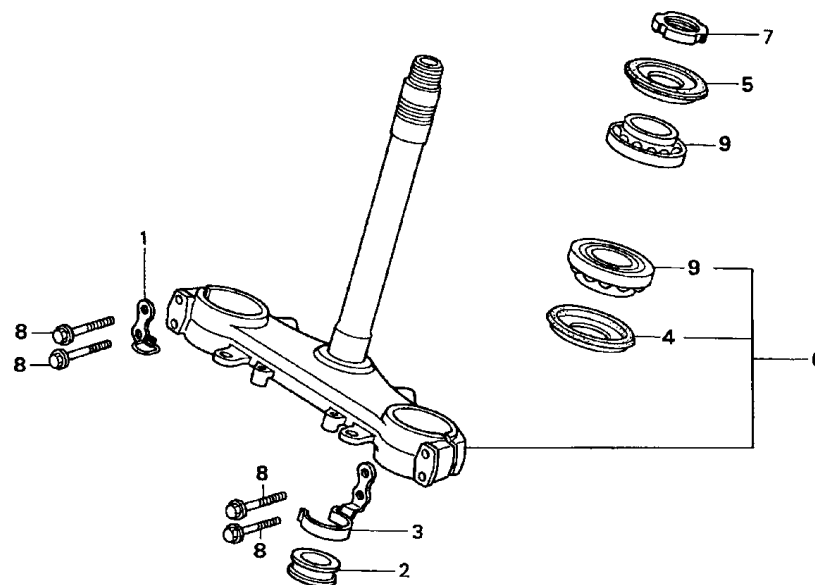
Service item	F.R.T.	Ref. N°	Part. No.	Description	Reqd. Qty. XR250	Serial No.	Note
Base Comp., Contact.....0,4		1	35010-KPE-900	Key Set .....	1	.....	.....
Switch Assy., Combination & Lock.....0,5		2	35100-KPE-900	Switch Assy., Combination & Lock .....	1	.....	.....
• Pipe, Steering Handle		3	35101-MCG-000	Base Comp., Contact.....	1	.....	.....
Bridge Comp., Fork Top.....0,6		4	35106-KBW-950	Emblem, Combination Switch Cover.....	1	.....	.....
Key Set .....0,8		5	35121-KW8-920	Key, Blank (TYPE 1) (Key No. AXX/BXX) .....	(1)	.....	.....
			35122-KW8-920	Key, Blank (TYPE 2) (Key No. CXX/DXX) .....	(1)	.....	.....
		6	45466-KA4-000	Inner, Cable Guide .....	1	.....	.....
		7	45470-KPE-900	Guide Assy., Brake Hose Top.....	1	~ 2R000001	.....
		*	45470-KPE-930	Guide Assy., Brake Hose Top.....	1	.....	.....
			45469-KPE-930	Guide Comp., Brake Hose Top .....	1	.....	.....
		8	53100-KPE-900	Pipe, Steering Handle .....	1	.....	.....
			53100-KPE-870	Pipe, Steering Handle .....	1	4R000001 ~	.....
		9	53208-KCH-900	Cap, Steering Stem .....	1	.....	.....
		10	53300-KPE-900	Bridge Comp., Fork Top.....	1	.....	.....
		11	90104-MJ1-000	Bolt, Flange, 8 x 19.....	2	.....	.....
		12	90111-362-000	Bolt, Flange, 8 x 36.....	4	.....	.....
		13	90304-425-000	Nut, Steering Stem .....	1	.....	.....
		14	90503-425-000	Washer, Steering Stem .....	1	.....	.....
		15	91058-MG9-681	Band, Self Lock.....	1	.....	.....
		16	91059-MK4-601	Screw, Tapping, 3 x 16 .....	3	.....	.....
		17	95014-22200	Holder, Upper *NH-109* Shot Silver Metallic-S.....	2	.....	.....
		18	95701-08045-00	Bolt, Flange, 8 x 45.....	4	.....	.....
			95701-08050-00	Bolt, Flange, 8 x 50.....	4	.....	.....
Artículo de servicio	THLL	No. de Ref.	No. de pieza	Descripción	Cant. Req'd. XR250	No. de serie	Nota
Ens Interruptor.....0,4		1	35010-KPE-900	Llaves Juego.....	1	.....	.....
Interruptor Encendido y Bloqueador.....0,5		2	35100-KPE-900	Interruptor Encendido y Bloqueador .....	1	.....	.....
• Tubo Manubrio		3	35101-MCG-000	Ens Interruptor.....	1	.....	.....
Puente Superior.....0,6		4	35106-KBW-950	Emblema Tapa Interruptor.....	1	.....	.....
Llaves Juego.....0,8		5	35121-KW8-920	Llaves (Tipo 1) (Llaves No. AXX/BXX) .....	(1)	.....	.....
			35122-KW8-920	Llaves (Tipo 2) (Llaves No. CXX/DXX) .....	(1)	.....	.....
		6	45466-KA4-000	Guia Interior Cable.....	1	.....	.....
		7	45470-KPE-900	Guia Superior Manguera Freno.....	1	~ 2R000001	.....
		*	45470-KPE-930	Guia Superior Manguera Freno.....	1	.....	.....
			45469-KPE-930	Guia, Superior Manguera Freno.....	1	.....	.....
		8	53100-KPE-900	Ens Tubo Manubrio .....	1	.....	.....
			53100-KPE-870	Ens Tubo Manubrio .....	1	4R000001 ~	.....
		9	53208-KCH-900	Tapa Varilla Direccion.....	1	.....	.....
		10	53300-KPE-900	Puente Superior Tubo de Manubrio.....	1	.....	.....
		11	90104-MJ1-000	Perno Reborde, 8 x 19.....	2	.....	.....
		12	90111-362-000	Perno Reborde, 8 x 36.....	4	.....	.....
		13	90304-425-000	Tuerca Superior Tubo Manubrio .....	1	.....	.....
		14	90503-425-000	Arandela Varilla Direccion .....	1	.....	.....
		15	91058-MG9-681	Presilla, Auto Trabante.....	1	.....	.....
		16	91059-MK4-601	Perno Fijación, 3 x 16 .....	3	.....	.....
		17	95014-22200	Soporte Superior *NH-109* Plata Shot Metalica-S.....	2	.....	.....
		18	95701-08045-00	Perno Reborde, 8 x 45.....	4	.....	.....
			95701-08050-00	Perno Reborde, 8 x 50.....	4	.....	.....

## C-6

### Coluna Direção

### Steering Stem

### Varilla de Dirección

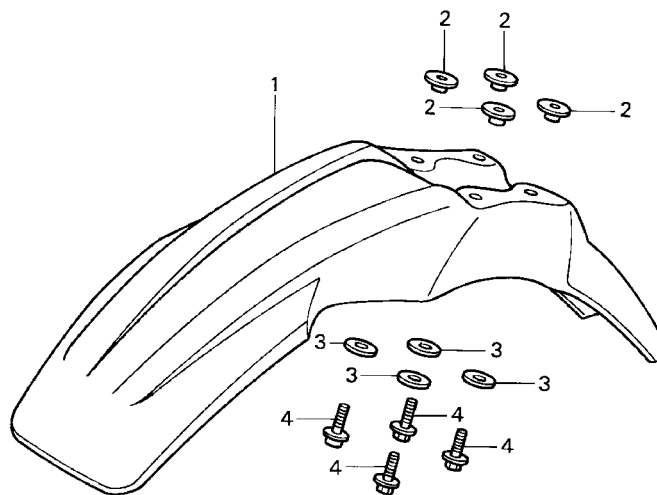


KPE5-F0600

Item de serviço	T.M.O.	Ref. N <sup>o</sup>	N <sup>o</sup> da peça	Descrição	Qtd. XR250	N <sup>o</sup> de série	Nota
Porca, Coluna Direção.....	0,5	1	44832-KPE-900	Guia Comp., Cabo Velocímetro .....	1	.....	.....
Coluna, Direção.....	1,1	*	44832-KPE-930	Guia Comp., Cabo Velocímetro .....	1	.....	.....
• Rolamento Superior (Adicionar 0,1 por Unidade) (Lado Inferior 1,3)		2	45466-KA4-000	Guia Interna, Cabo .....	1	.....	.....
		3	45468-KPE-900	Guia, Mangueira Freio .....	1	.....	.....
		*	45468-KPE-930	Guia, Mangueira Freio .....	1	.....	.....
		4	53214-KA4-701	Vedador, Pó (ARAI) .....	1	.....	.....
		5	53214-KA3-732	Vedador, Pó (ARAI) .....	1	.....	.....
			53124-KCY-671	Vedador, Pó (ARAI) .....	1	.....	.....
		6	53200-KPE-900	Coluna, Direção .....	1	.....	.....
			53219-KPE-930	Coluna, Direção .....	1	4R000001 ~	.....
		7	53229-KPE-900	Porca, Coluna Direção .....	1	.....	.....
		8	90103-KB7-000	Parafuso, Flange, 8 x 50 .....	4	.....	.....
		9	91015-KV6-003	Rolamento, Superior (NTN).....	2	.....	.....

Service item	F.R.T.	Ref. N°	Part. No.	Description	Reqd. Qty. XR250	Serial No.	Note
Thread, Steering Head Top .....0,5		1	44832-KPE-900	Guide Comp., Speedometer Cable .....	1	.....	.....
Stem Sub Assy., Steering.....1,1		* 2	44832-KPE-930	Guide Comp., Speedometer Cable .....	1	.....	.....
• Bearing, Head Pipe		2	45466-KA4-000	Inner, Cable Guide .....	1	.....	.....
(Add 0,1 For Each.)		3	45468-KPE-900	Guide, Brake Hose Bottom.....	1	.....	.....
(Lower Side 1,3)		* 4	45468-KPE-930	Guide, Brake Hose Bottom.....	1	.....	.....
		4	53214-KA4-701	Dust Seal, Steering Head (ARAI) .....	1	.....	.....
		5	53214-KA3-732	Dust Seal, Steering Head (ARAI) .....	1	.....	.....
			53124-KCY-671	Dust Seal, Steering Head (ARAI) .....	1	.....	.....
		6	53200-KPE-900	Stem Sub Assy., Steering.....	1	.....	.....
			53219-KPE-930	Stem Sub Assy., Steering.....	1	4R000001 ~	.....
		7	53229-KPE-900	Thread, Steering Head Top.....	1	.....	.....
		8	90103-KB7-000	Bolt, Flange, 8 x 50.....	4	.....	.....
		9	91015-KV6-003	Bearing, Head Pipe (NTN).....	2	.....	.....
Articulo de servicio	THLL	No. de Ref.	No. de pieza	Descripción	Cant. Req. XR250	No. de serie	Nota
Tuerca Varilla Dirección.....0,5		1	44832-KPE-900	Ens Guia Cable Velocímetro .....	1	.....	.....
Varilla Dirección .....1,1		* 2	44832-KPE-930	Ens Guia Cable Velocímetro .....	1	.....	.....
• Cojinete Superior		2	45466-KA4-000	Guia Interior Cable .....	1	.....	.....
(Agregue 0,1 de cada)		3	45468-KPE-900	Guia Manguera Freno .....	1	.....	.....
(Lado Inferior 1,3)		* 4	45468-KPE-930	Guia Manguera Freno .....	1	.....	.....
		4	53214-KA4-701	Guardapolvo (ARAI) .....	1	.....	.....
		5	53214-KA3-732	Guardapolvo (ARAI) .....	1	.....	.....
			53124-KCY-671	Guardapolvo (ARAI) .....	1	.....	.....
		6	53200-KPE-900	Varilla Dirección .....	1	.....	.....
			53219-KPE-930	Varilla Dirección .....	1	4R000001 ~	.....
		7	53229-KPE-900	Tuerca Varilla Dirección .....	1	.....	.....
		8	90103-KB7-000	Perno Reborde, 8 x 50.....	4	.....	.....
		9	91015-KV6-003	Cojinete Superior (NTN).....	2	.....	.....

**C-7 (2R000001 ~)**  
**Pára-Lama Dianteiro**  
**Front Fender**  
**Parafango Delantero**



KPEB- F0700

Item de serviço	T.M.O.	Ref. N°	N° da peça	Descrição	Qtd. XR250	N° de série	Nota
Pára-Lama Dianteiro.....	0,1	1	61100-KPE-900ZA	Pára-Lama Dianteiro *NH-196* Branco Ross .....	1	.....	.....
			61100-KPE-900ZC	Pará-Lama Dianteiro *R-206* Vermelho Maceió.....	1	.....	.....
			61100-KPE-900ZD	Pará-Lama Dianteiro*PB-319R* Azul Storm .....	1	.....	.....
		2	61104-KBB-900	Bucha, Fixação.....	4	.....	.....
		3	90545-292-000	Arruela, 6,5 x 20 .....	4	.....	.....
		4	95701-06025-00	Parafuso, Flange, 6 x 25 .....	4	.....	.....



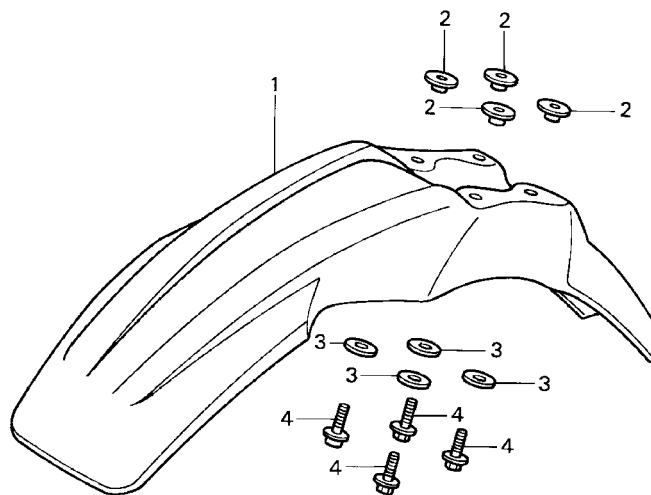
Service item	F.R.T.	Ref. N°	Part. No.	Description	Reqd. Qty. XR250	Serial No.	Note
Fender, FR. ....0,1		1	61100-KPE-900ZA	Fender, FR. *NH-196* Ross White .....	1	.....	.....
			61100-KPE-900ZC	Fender, FR *R-206* Maceió Red .....	1	.....	.....
			61100-KPE-900ZD	Fender, FR *PB-319R* Storm Blue .....	1	.....	.....
		2	61104-KBB-900	Collar, Fender Mounting .....	4	.....	.....
		3	90545-292-000	Washer, 6.5 x 20 .....	4	.....	.....
		4	95701-06025-00	Bolt, Flange, 6 x 25 .....	4	.....	.....
Artículo de servicio	THLL	No. de Ref.	No. de pieza	Descripción	Cant. Reqd. XR250	No. de serie	Nota
Parafango Delantero .....0,1		1	61100-KPE-900ZA	Parafango Delantero *NH-196* Blanco Ross .....	1	.....	.....
			61100-KPE-900ZC	Parafango Delantero*R-206* Rojo Maceió.....	1	.....	.....
			61100-KPE-900ZD	Parafango Delantero*PB-319R* Azul Storm .....	1	.....	.....
		2	61104-KBB-900	Buje Fijación .....	4	.....	.....
		3	90545-292-000	Arandela, 6.5 x 20 .....	4	.....	.....
		4	95701-06025-00	Perno Reborde, 6 x 25 .....	4	.....	.....

## C-7.1 (3R000001 ~)

**Pára-Lama Dianteiro**

**Front Fender**

**Parafango Delantero**



KPEB- F0700

Item de serviço	T.M.O.	Ref. N°	N° da peça	Descrição	Qtd. XR250	N° de série	Nota
Pára-Lama Dianteiro.....	0,1	1	61100-KPE-900ZA	Pára-Lama Dianteiro *NH-196* Branco Ross .....	1	.....	.....
			61100-KPE-900ZF	Pará-Lama Dianteiro *R-286* Vermelho Caucaia .....	1	.....	.....
			61100-KPE-900ZE	Pará-Lama Dianteiro*PB-337R* Azul Penedo .....	1	.....	.....
		2	61104-KBB-900	Bucha, Fixação.....	4	.....	.....
		3	90545-292-000	Arruela, 6,5 x 20 .....	4	.....	.....
		4	95701-06025-00	Parafuso, Flange, 6 x 25 .....	4	.....	.....

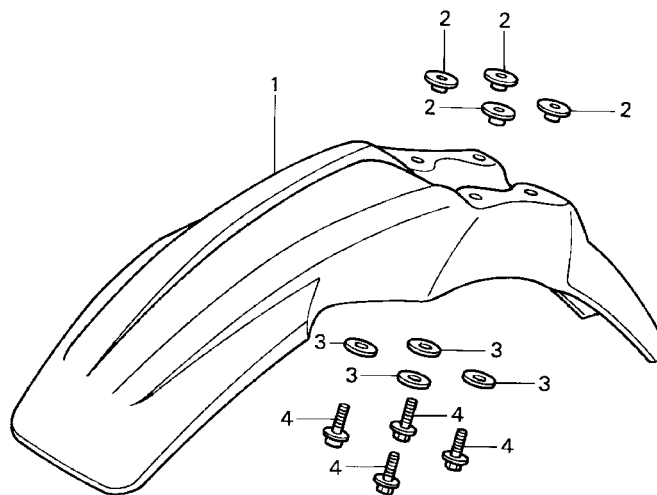
Service item	F.R.T.	Ref. N°	Part. No.	Description	Reqd. Qty. XR250	Serial No.	Note
Fender, FR. ....0,1		1	61100-KPE-900ZA	Fender, FR. *NH-196* Ross White .....	1	.....	.....
			61100-KPE-900ZF	Fender, FR *R-286R* Caucaia Red .....	1	.....	.....
			61100-KPE-900ZE	Fender, FR *PB-337R* Penedo Blue.....	1	.....	.....
		2	61104-KBB-900	Collar, Fender Mounting .....	4	.....	.....
		3	90545-292-000	Washer, 6.5 x 20 .....	4	.....	.....
		4	95701-06025-00	Bolt, Flange, 6 x 25.....	4	.....	.....
Articulo de servicio	THLL	No. de Ref.	No. de pieza	Descripción	Cant. Reqd. XR250	No. de serie	Nota
Parafango Delantero .....0,1		1	61100-KPE-900ZA	Parafango Delantero *NH-196* Blanco Ross .....	1	.....	.....
			61100-KPE-900ZF	Parafango Delantero*R-286R* Rojo Caucaia.....	1	.....	.....
			61100-KPE-900ZE	Parafango Delantero*PB-337R* Azul Penedo .....	1	.....	.....
		2	61104-KBB-900	Buje Fijación .....	4	.....	.....
		3	90545-292-000	Arandela, 6.5 x 20 .....	4	.....	.....
		4	95701-06025-00	Perno Reborde, 6 x 25.....	4	.....	.....

## C-7.2 (4R000001 ~)

**Pára-Lama Dianteiro**

**Front Fender**

**Parafango Delantero**



KPEB- F0700

Item de serviço	T.M.O.	Ref. N°	N° da peça	Descrição	Qtd. XR250	N° de série	Nota
Pára-Lama Dianteiro.....	0,1	1	61100-KPE-900ZA	Pára-Lama Dianteiro *NH-196* Branco Ross .....	1	.....	.....
			61100-KPE-900ZF	Pará-Lama Dianteiro *R-286R* Vermelho Caucaia .....	1	.....	.....
			61100-KPE-900ZG	Pará-Lama Dianteiro *NH-1* Preto.....	1	.....	.....
		2	61104-KBB-900	Bucha, Fixação.....	4	.....	.....
		3	90545-292-000	Arruela, 6,5 x 20 .....	4	.....	.....
		4	95701-06025-00	Parafuso, Flange, 6 x 25 .....	4	.....	.....

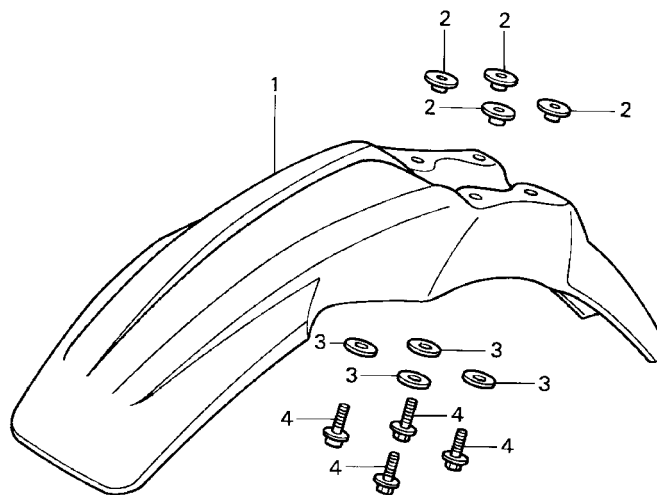
Service item	F.R.T.	Ref. N°	Part. No.	Description	Reqd. Qty. XR250	Serial No.	Note
Fender, FR. ....0,1		1	61100-KPE-900ZA	Fender, FR. *NH-196* Ross White .....	1	.....	.....
			61100-KPE-900ZF	Fender, FR *R-286R* Caucaia Red .....	1	.....	.....
			61100-KPE-900ZG	Fender, FR *NH-1* Black .....	1	.....	.....
		2	61104-KBB-900	Collar, Fender Mounting .....	4	.....	.....
		3	90545-292-000	Washer, 6.5 x 20 .....	4	.....	.....
		4	95701-06025-00	Bolt, Flange, 6 x 25 .....	4	.....	.....
Articulo de servicio	THLL	No. de Ref.	No. de pieza	Descripción	Cant. Reqd. XR250	No. de serie	Nota
Parafango Delantero .....0,1		1	61100-KPE-900ZA	Parafango Delantero *NH-196* Blanco Ross .....	1	.....	.....
			61100-KPE-900ZF	Parafango Delantero *R-286R* Rojo Caucaia .....	1	.....	.....
			61100-KPE-900ZG	Parafango Delantero *NH-1* Negro .....	1	.....	.....
		2	61104-KBB-900	Buje Fijación .....	4	.....	.....
		3	90545-292-000	Arandela, 6.5 x 20 .....	4	.....	.....
		4	95701-06025-00	Perno Reborde, 6 x 25 .....	4	.....	.....

### C-7.3 (5R000001 ~)

**Pára-Lama Dianteiro**

**Front Fender**

**Parafango Delantero**



KPEB- F0700

Item de serviço	T.M.O.	Ref. N <sup>o</sup>	N <sup>o</sup> da peça	Descrição	Qtd. XR250	N <sup>o</sup> de série	Nota
Pára-Lama Dianteiro.....	0,1	1	61100-KPE-900ZF	Pára-Lama Dianteiro *R-286R* Vermelho Caucaia .....	1	.....	.....
			61100-KPE-900ZG	Pará-Lama Dianteiro *NH-1* Preto.....	1	.....	.....
			61100-KPE-900ZH	Pará-Lama Dianteiro *PB-362R* Azul Buriti .....	1	.....	.....
		2	61104-KBB-900	Bucha, Fixação.....	4	.....	.....
		3	90545-292-000	Arruela, 6,5 x 20 .....	4	.....	.....
		4	95701-06025-00	Parafuso, Flange, 6 x 25 .....	4	.....	.....

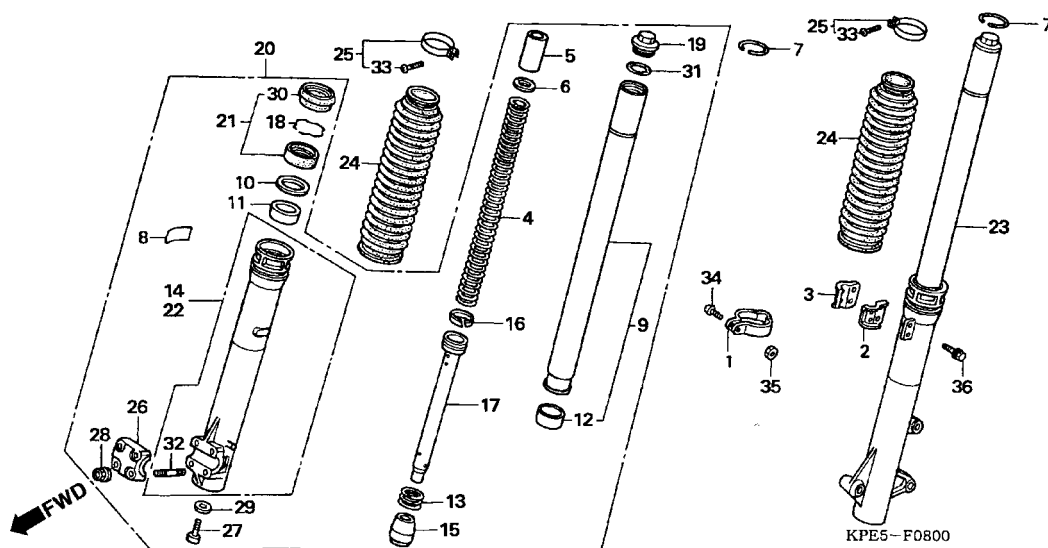
Service item	F.R.T.	Ref. N°	Part. No.	Description	Reqd. Qty. XR250	Serial No.	Note
Fender, FR. ....0,1		1	61100-KPE-900ZF	Fender, FR. *R-286R* Caucaia Red .....	1	.....	.....
			61100-KPE-900ZG	Fender, FR *NH-1* Black .....	1	.....	.....
			61100-KPE-900ZH	Fender, FR *PB-362R* Buriti Blue .....	1	.....	.....
		2	61104-KBB-900	Collar, Fender Mounting .....	4	.....	.....
		3	90545-292-000	Washer, 6.5 x 20 .....	4	.....	.....
		4	95701-06025-00	Bolt, Flange, 6 x 25 .....	4	.....	.....
Articulo de servicio	THLL	No. de Ref.	No. de pieza	Descripción	Cant. Reqd. XR250	No. de serie	Nota
Parafango Delantero .....0,1		1	61100-KPE-900ZF	Parafango Delantero *R-286R* Rojo Caucaia.....	1	.....	.....
			61100-KPE-900ZG	Parafango Delantero *NH-1* Negro .....	1	.....	.....
			61100-KPE-900ZH	Parafango Delantero *PB-362R* Azul Buriti .....	1	.....	.....
		2	61104-KBB-900	Buje Fijación .....	4	.....	.....
		3	90545-292-000	Arandela, 6.5 x 20 .....	4	.....	.....
		4	95701-06025-00	Perno Reborde, 6 x 25 .....	4	.....	.....

## C-8

### Garfo Dianteiro

### Front Fork

### Horquilla Delantera



Item de serviço	T.M.O.	Ref. N°	N° da peça	Descrição	Qtd. XR250	N° de série	Nota
Mola B, Garfo Dianteiro .....	0,2	1	44832-MG2-700	Presilha, Cabo Velocímetro .....	1	.....	.....
Garfo, Dianteiro Direito .....	0,4	2	45461-MG3-650	Presilha A, Cabo Freio .....	1	.....	.....
(Adicionar 0,2 por Unidade)		3	45462-MG3-650	Presilha B, Cabo Freio .....	1	.....	.....
• Garfo Dianteiro, Esquerdo		4	51401-KPE-901	Mola, Garfo Dianteiro .....	2	.....	.....
• Capa Garfo, Dianteiro		5	51402-MV8-901	Bucha, Mola .....	2	.....	.....
(Adicionar 0,1 por Unidade)		6	51403-KF0-003	Assento, Mola .....	2	.....	.....
Vedador, Garfo Dianteiro .....	0,8	7	51405-KPE-900	Anel, Limitador .....	2	.....	.....
(Adicionar 0,5 por Unidade)		8	51405-MCG-003	Etiqueta .....	2	.....	.....
Cilindro Externo, Inferior Direito .....	0,9	9	51410-KPE-901	Cilindro Interno, Garfo Dianteiro .....	2	.....	.....
(Adicionar 0,6 por Unidade)		10	51412-MB4-003	Anel, Limitador .....	2	.....	.....
• Cilindro Externo, Inferior Esquerdo		11	51414-MN5-003	Guia, Bucha .....	2	.....	.....
• Tubo Comp., Garfo Dianteiro		12	51415-MG2-701	Bucha, Atrito .....	2	.....	.....
(Adicionar 0,6 Por Unidade)		13	51416-MCG-003	Mola, Garfo Dianteiro .....	2	.....	.....
		14	51420-KPE-901	Cilindro Externo, Inferior Direito .....	1	.....	.....
		15	51432-MV4-003	Vedador, Óleo (SHOWA) .....	2	.....	.....
		16	51437-MM5-003	Anel, Pistão .....	2	.....	.....
		17	51440-KPE-901	Tubo, Interno .....	2	.....	.....
		18	51447-MCG-003	Anel Limitador, Óleo .....	2	.....	.....
		19	51454-MM9-671	Parafuso, Garfo Dianteiro .....	2	.....	.....
		20	51480-KPE-901	Garfo, Dianteiro Direito .....	1	.....	.....



Service item	F.R.T.	Ref. N°	Part. No.	Description	Reqd. Qty. XR250	Serial No.	Note
Spring B, FR. Fork.....0,2		1	44832-MG2-700	Clamper, Speedometer Cable .....	1	.....	.....
Fork Sub Assy., R. FR. ....0,4		2	45461-MG3-650	Clamper A, FR. Brake Cable .....	1	.....	.....
(Add 0,2 For Each.)		3	45462-MG3-650	Clamper B, FR. Brake Cable .....	1	.....	.....
• Fork Sub Assy., L. FR.		4	51401-KPE-901	Spring, Fork FR .....	2	.....	.....
• Boot, FR. Fork		5	51402-MV8-901	Bush, Spring .....	2	.....	.....
(Add 0,1 For Each.)		6	51403-KF0-003	Seat, Spring .....	2	.....	.....
Seal Set, FR. Fork .....0,8		7	51405-KPE-900	Ring, Stopper .....	2	.....	.....
(Add 0,5 For Each.)		8	51405-MCG-003	Label .....	2	.....	.....
Case Comp., R. Bottom.....0,9		9	51410-KPE-901	Pipe Comp., FR.....	2	.....	.....
(Add 0,6 For Each.)		10	51412-MB4-003	Ring, Back Up .....	2	.....	.....
• Case, L. Bottom		11	51414-MN5-003	Bush, Guide .....	2	.....	.....
• Pipe Comp., FR. Fork		12	51415-MG2-701	Bush .....	2	.....	.....
(Add 0,6 For Each.)		13	51416-MCG-003	Spring, FR. Rebound.....	2	.....	.....
		14	51420-KPE-901	Case Comp., R. Bottom.....	1	.....	.....
		15	51432-MV4-003	Piece, Oil Lock (SHOWA) .....	2	.....	.....
		16	51437-MM5-003	Ring, Piston .....	2	.....	.....
		17	51440-KPE-901	Pipe, Seat .....	2	.....	.....
		18	51447-MCG-003	Ring, Oil Seal Stopper.....	2	.....	.....
		19	51454-MM9-671	Bolt, FR. Fork.....	2	.....	.....
		20	51480-KPE-901	Fork Sub Assy., R. FR.....	1	.....	.....

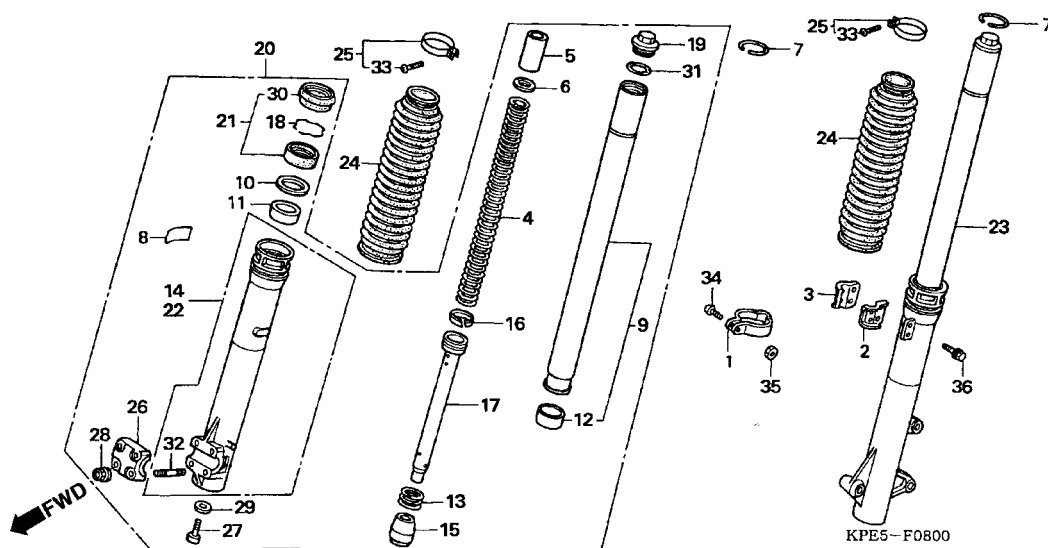
Artículo de servicio	THLL	No. de Ref.	No. de pieza	Descripción	Cant. Req'd. XR250	No. de serie	Nota
Resorte B Horquilla Delantera .....	0,2	1	44832-MG2-700	Presilla, Cable Velocímetro .....	1	.....	.....
Horquilla Delantera Derecha .....	0,4	2	45461-MG3-650	Presilla A, Cable Freno.....	1	.....	.....
(Agregue 0,2 de Cada)		3	45462-MG3-650	Presilla B, Cable Freno.....	1	.....	.....
• Horquilla Delantera Izquierda		4	51401-KPE-901	Resorte, Horquilla Delantera.....	2	.....	.....
• Tapa Horquilla Delantera		5	51402-MV8-901	Buje, Resorte.....	2	.....	.....
(Agregue 0,1 de Cada)		6	51403-KF0-003	Asiento Resorte .....	2	.....	.....
Guardapolvo Horquilla Delantera .....	0,8	7	51405-KPE-900	Anillo, Limitador .....	2	.....	.....
(Agregue 0,5 de Cada)		8	51405-MCG-003	Franja .....	2	.....	.....
Cilindro Exterior Inferior Derecho .....	0,9	9	51410-KPE-900	Tubo Comp., Delantero .....	2	.....	.....
(Agregue 0,6 de Cada)		10	51412-MB4-003	Anillo, Limitador .....	2	.....	.....
• Cilindro Exterior Inferior Izquierdo		11	51414-MCG-003	Buje Guia .....	2	.....	.....
• Tubo Horquilla Delantera		12	51415-MG2-701	Buje .....	2	.....	.....
(Agregue 0,6 de Cada)		13	51416-MCG-003	Resorte Horquilla Delantera.....	2	.....	.....
		14	51420-KPE-901	Ens Cilindro Inferior Derecho.....	1	.....	.....
		15	51432-MV4-003	Guardapolvo (SHOWA) .....	2	.....	.....
		16	51437-MM5-003	Anillo Pistón .....	2	.....	.....
		17	51440-KPE-901	Tubo, Interior .....	2	.....	.....
		18	51447-MCG-003	Anillo Limitador, Aceite.....	2	.....	.....
		19	51454-MM9-671	Perno Horquilla Delantera.....	2	.....	.....
		20	51480-KPE-901	Ens Horquilla Delantera Derecha.....	1	.....	.....

## C-8

### Garfo Dianteiro

### Front Fork

### Horquilla Delantera



Item de serviço	T.M.O.	Ref. N°	N° da peça	Descrição	Qtd. XR250	N° de série	Nota
		21	51490-KAE-003	Vedador, Garfo Dianteiro .....	2	.....	.....
		22	51520-KPE-901	Cilindro Externo, Inferior Esquerdo.....	1	.....	.....
		23	51580-KPE-901	Garfo Dianteiro, Esquerdo.....	1	.....	.....
		24	51611-KF0-003	Capa, Garfo Dianteiro .....	2	.....	.....
		25	51612-KF0-003	Presilha, Capa Garfo Dianteiro .....	2	.....	.....
		26	51634-MA0-003	Suporte, Eixo .....	1	.....	.....
		27	90116-KV3-701	Parafuso, Allen, 8 mm .....	2	.....	.....
		28	90301-473-003	Porca, U, 6 mm.....	4	.....	.....
		29	90544-283-000	Arruela, Especial, 8 mm.....	2	.....	.....
		30	91254-KF0-003	Vedador Pó, Garfo Dianteiro .....	2	.....	.....
		31	91356-KF0-003	Anel, Vedação, 33,2 x 2,4 .....	2	.....	.....
		32	92900-06025-0E	Prisioneiro, 6 x 25 .....	4	.....	.....
		33	93500-03020-0A	Parafuso, Phillips, 3 x 20.....	2	.....	.....
		34	93500-05022-0G	Parafuso, Phillips, 5 x 22.....	1	.....	.....
		35	94001-05070-0S	Porca, Sextavada., 5 mm .....	1	.....	.....
		36	96001-06012-07	Parafuso, Flange, 6 x 12 .....	2	.....	.....
			96001-06016-00	Parafuso, Flange, 6 x 16 .....	2	5R000001~	.....

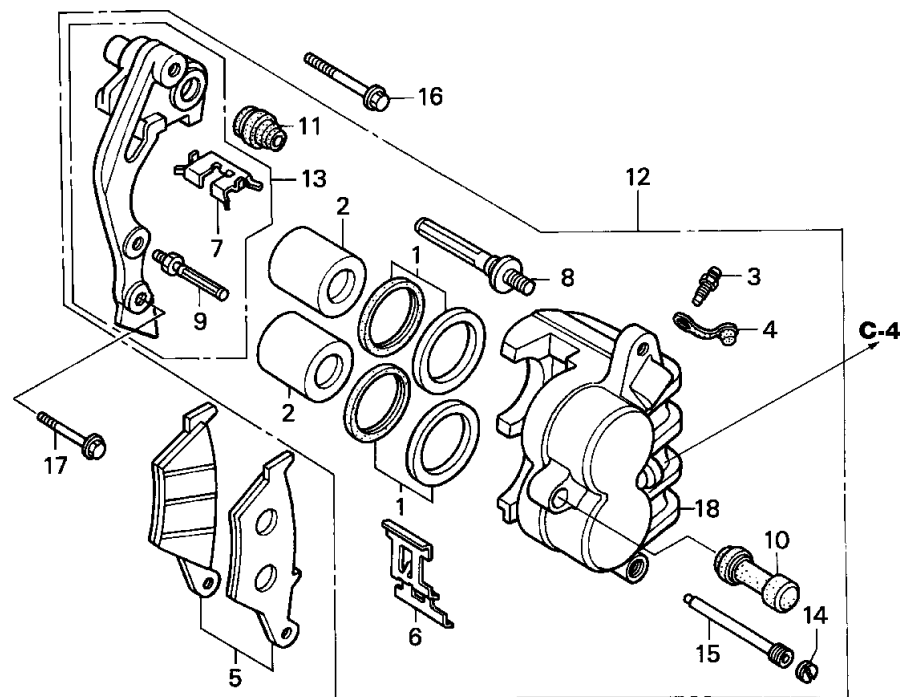
Service item	F.R.T.	Ref. N°	Part. No.	Description	Reqd. Qty. XR250	Serial No.	Note
		21	51490-KAE-003	Seal Set, FR. Fork .....	2	.....	.....
		22	51520-KPE-901	Case, L. Bottom.....	1	.....	.....
		23	51580-KPE-901	Fork Sub Assy., L. FR .....	1	.....	.....
		24	51611-KF0-003	Boot, FR. Fork.....	2	.....	.....
		25	51612-KF0-003	Band, FR. Fork Boot .....	2	.....	.....
		26	51634-MA0-003	Holder, Axle .....	1	.....	.....
		27	90116-KV3-701	Bolt, Socket, 8 mm .....	2	.....	.....
		28	90301-473-003	Nut, U, 6 mm .....	4	.....	.....
		29	90544-283-000	Washer, Special, 8 mm .....	2	.....	.....
		30	91254-KF0-003	Dust Seal, FR. Fork .....	2	.....	.....
		31	91356-KF0-003	O-Ring, 33.2 x 2.4 .....	2	.....	.....
		32	92900-06025-0E	Bolt, Stud, 6 x 25 .....	4	.....	.....
		33	93500-03020-0A	Screw, Pan, 3 x 20 .....	2	.....	.....
		34	93500-05022-0G	Screw, Pan, 5 x 22 .....	1	.....	.....
		35	94001-05070-0S	Nut, Hex., 5 mm .....	1	.....	.....
		36	96001-06012-07	Bolt, Flange, 6 x 12 .....	2	.....	.....
			96001-06016-00	Bolt, Flange, 6 x 16 .....	2	5R000001~	.....
Articulo de servicio	THLL	No. de Ref.	No. de pieza	Descripción	Cant. Req'd. XR250	No. de serie	Nota
		21	51490-KAE-003	Guardapolvo Horquilla Delantera .....	2	.....	.....
		22	51520-KPE-901	Ens Cilindro Inferior Izquierdo.....	1	.....	.....
		23	51580-KPE-901	Horquilla Delantera Izquierda.....	1	.....	.....
		24	51611-KF0-003	Tapa Horquilla Delantera.....	2	.....	.....
		25	51612-KF0-003	Presilla, Tapa Horquilla Delantera .....	2	.....	.....
		26	51634-MA0-003	Soporte, Eje .....	1	.....	.....
		27	90116-KV3-701	Perno Casquillo, 8 mm .....	2	.....	.....
		28	90301-473-003	Tuerca, U, 6 mm .....	4	.....	.....
		29	90544-283-000	Arandela, Special, 8 mm .....	2	.....	.....
		30	91254-KF0-003	Horquilla Delantera Derecha .....	2	.....	.....
		31	91356-KF0-003	Anillo O, 33.2 x 2.4 .....	2	.....	.....
		32	92900-06025-0E	Prisionero, 6 x 25 .....	4	.....	.....
		33	93500-03020-0A	Tornillo Alomado, 3 x 20 .....	2	.....	.....
		34	93500-05022-0G	Tornillo Alomado, 5 x 22 .....	1	.....	.....
		35	94001-05070-0S	Tuerca Hex., 5 mm .....	1	.....	.....
		36	96001-06012-07	Perno Reborde, 6 x 12 .....	2	.....	.....
			96001-06016-00	Perno Reborde, 6 x 16 .....	2	5R000001~	.....

## C-9

### Cáliper Freio Dianteiro

### Front Brake Caliper

### Calibrador Del Freno Delantero



KPEB- F0900 A

Item de serviço	T.M.O.	Ref. N°	N° da peça	Descrição	Qtd. XR250	N° de série	Nota
Pastilha, Freio Dianteiro .....	0,1	1	06431-MA3-405	Vedador, Pistão.....	2	.....	.....
Suporte Cáliper, Dianteiro Esquerdo.....	0,2	2	43107-MAJ-G41	Pistão, 27 .....	2	.....	.....
Cáliper Dianteiro Esquerdo .....	0,4	3	43352-568-003	Parafuso, Sangria.....	1	.....	.....
Pistão 27 x 31 .....	0,5	4	43353-461-771	Capa, Parafuso Sangria.....	1	.....	.....
(Adicionar 0,1 por Unidade)		5	45105-KAS-405	Pastilha, Freio Dianteiro .....	1	.....	.....
(Inclui Peça Relativa)		6	45108-KW8-901	Mola, Pastilha .....	1	.....	.....
		7	45112-KS6-701	Trava .....	1	.....	.....
		8	45131-HA5-672	Parafuso A, Pino .....	1	.....	.....
		9	45131-166-016	Pino, Parafuso.....	1	.....	.....
		10	45132-166-016	Capa Pino Parafuso (NISSIN) .....	1	.....	.....
		11	45133-MA3-006	Capa B .....	1	.....	.....
		12	45150-KPE-901	Cáliper Dianteiro Esquerdo, Comp .....	1	.....	.....
		13	45110-KCY-671	Suporte Cáliper, Dianteiro Esquerdo .....	1	.....	.....
		14	45203-MG3-016	Plugue, Pino.....	1	.....	.....
		15	45215-ML7-922	Pino.....	1	.....	.....
		16	90131-MS6-900	Parafuso, Flange, 8 x 40 .....	1	.....	.....
		17	90132-MY2-000	Parafuso, Flange, 8 x 50 .....	1	.....	.....
		18	45101-KBB-901	Carçaça, Cáliper .....	1	.....	.....

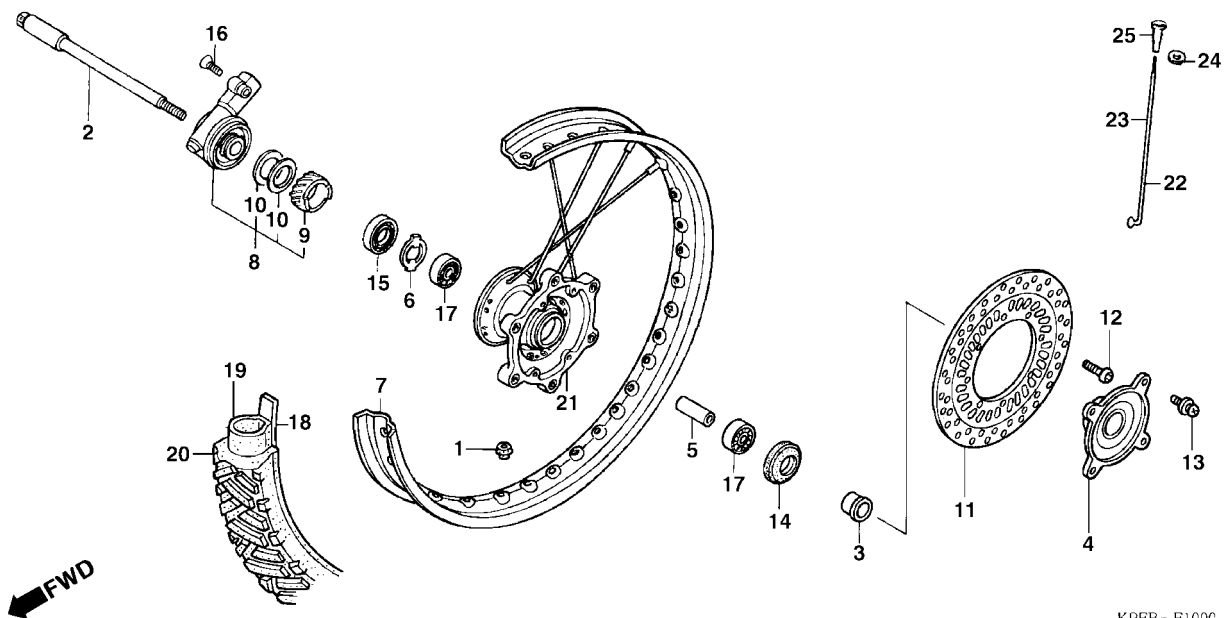
Service item	F.R.T.	Ref. N°	Part. No.	Description	Reqd. Qty. XR250	Serial No.	Note
Pad Set, FR. Brake.....0,1		1	06431-MA3-405	Seal Set, Piston .....	2	.....	.....
Bracket Sub Assy., L. FR. Caliper.....0,2		2	43107-MAJ-G41	Piston, 27.....	2	.....	.....
Caliper Sub Assy., L. FR. ....0,4		3	43352-568-003	Screw, Bleeder.....	1	.....	.....
Piston, 27 x 31 .....0,5		4	43353-461-771	Cap, Bleeder.....	1	.....	.....
(Add 0,1 For Each.)		5	45105-KAS-405	Pad Set, FR. Brake.....	1	.....	.....
(Inc. Relative Part)		6	45108-KW8-901	Spring, Pad.....	1	.....	.....
		7	45112-KS6-701	Retainer.....	1	.....	.....
		8	45131-HA5-672	Bolt A, Pin.....	1	.....	.....
		9	45131-166-016	Bolt, Pin.....	1	.....	.....
		10	45132-166-016	Boot, Pin Bush (NISSIN).....	1	.....	.....
		11	45133-MA3-006	Boot B.....	1	.....	.....
		12	45150-KPE-901	Caliper Sub Assy., L. FR.....	1	.....	.....
		13	45110-KCY-671	Bracket Comp., L. FR.....	1	.....	.....
		14	45203-MG3-016	Plug, Pin.....	1	.....	.....
		15	45215-ML7-922	Pin, Hanger.....	1	.....	.....
		16	90131-MS6-900	Bolt, Flange, 8 x 40.....	1	.....	.....
		17	90132-MY2-000	Bolt, Flange, 8 x 50.....	1	.....	.....
		18	45101-KBB-901	Cáliper Body, FR.....	1	.....	.....
Artículo de servicio	THLL	No. de Ref.	No. de pieza	Descripción	Cant. Reqd. XR250	No. de serie	Nota
Pastilla, Freno Delantero.....0,1		1	06431-MA3-405	Guardapolvo.....	2	.....	.....
SopORTE Cáliper Delantero Izquierdo.....0,2		2	43107-MAJ-G41	Piston, 27.....	2	.....	.....
Calibrador Delantero Izquierdo.....0,4		3	43352-568-003	Tornillo Purgador.....	1	.....	.....
Piston, 27 x 31 .....0,5		4	43353-461-771	Tapa Perno Purgador.....	1	.....	.....
(Agregue 0,1 de cada)		5	45105-KAS-405	Pastilla, Freno Delantero.....	1	.....	.....
(Incluye Pieza Relacionada)		6	45108-KW8-901	Resorte Pastilla.....	1	.....	.....
		7	45112-KS6-701	Traba.....	1	.....	.....
		8	45131-HA5-672	Perno A Espiga.....	1	.....	.....
		9	45131-166-016	Perno Espiga.....	1	.....	.....
		10	45132-166-016	Tapa Perno Espiga (NISSIN).....	1	.....	.....
		11	45133-MA3-006	Cubierta B.....	1	.....	.....
		12	45150-KPE-901	Ens Calibrador Delantero Izquierdo.....	1	.....	.....
		13	45110-KCY-671	SopORTE Delantero, Izquierdo.....	1	.....	.....
		14	45203-MG3-016	Espiga Tapón.....	1	.....	.....
		15	45215-ML7-922	Espiga.....	1	.....	.....
		16	90131-MS6-900	Perno Reborde, 8 x 40.....	1	.....	.....
		17	90132-MY2-000	Perno Reborde, 8 x 50.....	1	.....	.....
		18	45101-KBB-901	Caja, Cáliper.....	1	.....	.....

# C-10

## Roda Dianteira

## Front Wheel

## Rueda Delantera



KPEB- F1000

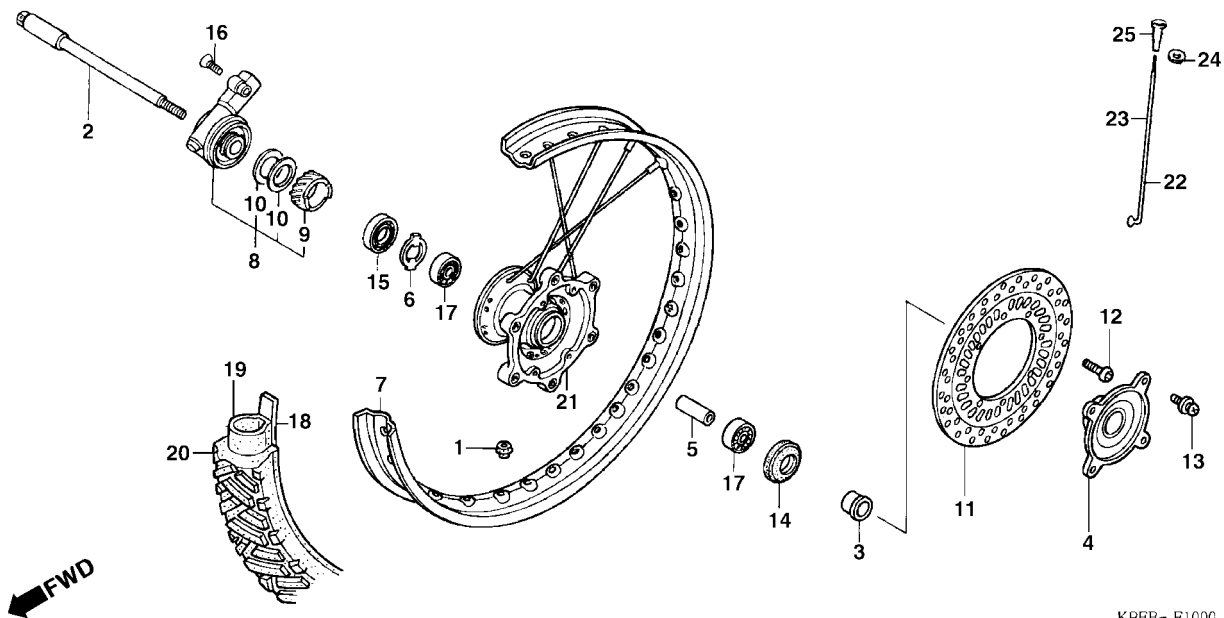
Item de serviço	T.M.O.	Ref. N°	N° da peça	Descrição	Qty. XR250	N° de série	Nota
Eixo, Roda Dianteira.....	0,3	1	42717-329-000	Capa, Válvula Aro.....	1	.....	.....
• Caixa, Engrenagem Velocímetro		2	44301-KPE-900	Eixo, Roda Dianteira .....	1	.....	.....
Disco, Freio Dianteiro .....	0,4	3	44311-KPE-900	Bucha Direita, Roda Dianteira .....	1	.....	.....
Bucha Distanciadora, Roda Dianteira.....	0,5	4	44610-KL3-770	Capa, Cubo Dianteiro .....	1	.....	.....
• Rolamento, Radial Esferas, 6202U (Adicionar 0,1 por Unidade)		5	44620-MG3-000	Bucha Distanciadora, Roda Dianteira.....	1	.....	.....
6	44680-MA0-000	Trava, Caixa Engrenagem Velocímetro .....	1	.....	.....	.....	
7	44701-KPE-901	Aro, Roda Dianteira .....	1	.....	.....	.....	
• Câmara, Ar		8	44800-MCG-003	Caixa, Engrenagem Velocímetro .....	1	.....	.....
Roda Dianteira .....	1,0	9	44806-MCG-003	Engrenagem, Velocímetro .....	1	.....	.....
Aro, Roda Dianteira .....	2,3	10	44809-402-000	Arruela, Engrenagem, Velocímetro.....	2	.....	.....
Cubo, Roda Dianteira .....	2,4	11	45351-KPE-900	Disco, Freio Dianteiro .....	1	.....	.....
		12	90105-KN5-000	Parafuso, Disco, 6 x 17 .....	4	~ 1R000001	.....
		*	90105-KAE-870	Parafuso, Disco, 6 x 17 .....	4	2R000001 ~	.....
		13	90204-KA3-730	Parafuso-Arruela, 4 x 8 .....	4	.....	.....
		14	90755-229-003	Vedador, Óleo, 21 x 37 x 7 (ARAI) .....	1	.....	.....
			90755-229-005	Vedador, Óleo, 21 x 37 x 7 (NOK).....	1	.....	.....
		15	91258-410-006	Vedador, Pó, 40 x 50 x 5 (NOK).....	1	.....	.....
		16	93700-05018-0G	Parafuso, Allen, 5 x 18.....	1	.....	.....
		17	96140-62020-10	Rolamento, Radial Esferas, 6202U .....	2	.....	.....

Service item	F.R.T.	Ref. N°	Part. No.	Description	Reqd. Qty. XR250	Serial No.	Note
Axle, FR. Wheel.....	0,3	1	42717-329-000	Cap, Rim Hole.....	1	.....	.....
• Box Assy., Speedometer Gear		2	44301-KPE-900	Axle, FR. Wheel.....	1	.....	.....
Disk, FR. Brake.....	0,4	3	44311-KPE-900	Collar, R. FR. Wheel Side .....	1	.....	.....
Collar, FR. Wheel Distance .....	0,5	4	44610-KL3-770	Cover, FR. Hub .....	1	.....	.....
• Bearing, Radial Ball, 6202U (Add 0,1 For Each.)		5	44620-MG3-000	Collar, FR. Wheel Distance.....	1	.....	.....
Tire, FR. ....	0,9	6	44680-MA0-000	Retainer, Gear Box .....	1	.....	.....
• Tube, FR. Wheel		7	44701-KPE-901	Rim, FR. Wheel .....	1	.....	.....
Wheel Sub Assy., FR. ....	1,0	8	44800-MCG-003	Box Assy., Speedometer Gear .....	1	.....	.....
Rim, FR. Wheel.....	2,3	9	44806-MCG-003	Gear Comp., Speedometer.....	1	.....	.....
Hub Sub Assy., FR. ....	2,4	10	44809-402-000	Washer, Speedometer Gear.....	2	.....	.....
		11	45351-KPE-900	Disk, FR. Brake .....	1	.....	.....
		12	90105-KN5-000	Bolt, Disk, 6 x 17 .....	4	.....	~ 1R000001
		*	90105-KAE-870	Bolt, Disk, 6 x 17 .....	4	2R000001	~
		13	90204-KA3-730	Screw-Washer, 4 x 8 .....	4	.....	.....
		14	90755-229-003	Oil Seal, 21 x 37 x 7 (ARAI).....	1	.....	.....
			90755-229-005	Oil Seal, 21 x 37 x 7 (NOK) .....	1	.....	.....
		15	91258-410-006	Dust Seal, 40 x 50 x 5 (NOK) .....	1	.....	.....
		16	93700-05018-0G	Screw, Oval, 5 x 18 .....	1	.....	.....
		17	96140-62020-10	Bearing, Radial Ball, 6202U .....	2	.....	.....

Artículo de servicio	THLL	No. de Ref.	No. de pieza	Descripción	Cant. Req'd. XR250	No. de serie	Nota
Eje Rueda Delantera .....	0,3	1	42717-329-000	Tapa Rueda Delantera .....	1	.....	.....
• Caja Engranaje Velocimetro		2	44301-KPE-900	Eje Rueda Delantera .....	1	.....	.....
Disco Freno Delantera .....	0,4	3	44311-KPE-900	Buje Derecha Rueda Delantera .....	1	.....	.....
Buje Distanciadora Rueda Delantera .....	0,5	4	44610-KL3-770	Tapa Maza Rueda Delantera .....	1	.....	.....
• Cojinete Acero Bolas, 6202U (Agregue 0,1 de cada)		5	44620-MG3-000	Buje Rueda Delantera.....	1	.....	.....
Neumático Delantera.....	0,9	6	44680-MA0-000	Tapa Caja Enganage Velocimetro .....	1	.....	.....
• Tubo Goma Neumático		7	44701-KPE-901	Maza Rueda Delantera .....	1	.....	.....
Rueda Delantera .....	1,0	8	44800-MCG-003	Caja Engranaje Velocimetro .....	1	.....	.....
Aro Rueda Delantera.....	2,3	9	44806-MCG-003	Engranaje Velocimetro.....	1	.....	.....
Ens Maza Rueda Delantera.....	2,4	10	44809-402-000	Arandela, Engranaje Velocimetro.....	2	.....	.....
		11	45351-KPE-900	Disco Freno Delantera .....	1	.....	.....
		12	90105-KN5-000	Perno, Disco, 6 x 17 .....	4	.....	~ 1R000001
		*	90105-KAE-870	Perno, Disco, 6 x 17 .....	4	2R000001	~
		13	90204-KA3-730	Perno -Arandela, 4 x 8 .....	4	.....	.....
		14	90755-229-003	Sello de Aceite, 21 x 37 x 7 (ARAI).....	1	.....	.....
			90755-229-005	Anillo Aceite, 21 x 37 x 7 (NOK) .....	1	.....	.....
		15	91258-410-006	Sello de Aceite, 40 x 50 x 5 (NOK) .....	1	.....	.....
		16	93700-05018-0G	Perno Reborde, 5 x 18.....	1	.....	.....
		17	96140-62020-10	Cojinete Acero Bolas, 6202U.....	2	.....	.....

**C-10**  
**Roda Dianteira**  
**Front Wheel**  
**Rueda Delantera**



Item de serviço	T.M.O.	Ref. N°	N° da peça	Descrição	Qtd. XR250	N° de série	Nota
		18	44713-MAN-622	Protetor Câmara Ar.....	1	.....	.....
		19	44712-KPE-900	Câmara Ar.....	1	.....	.....
		20	44711-KPE-900	Pneu Dianteiro 120/80-1862S.....	1	.....	.....
		21	44601-KPE-900	Cubo, Roda Dianteira.....	1	.....	.....
		22	44604-KPE-900	Raio A, 10 x 236,5.....	18	.....	.....
		23	44605-KPE-900	Raio B, 10 x 230,5.....	18	.....	.....
		24	9700W-06500	Arruela.....	36	.....	.....
		25	97000-45200	Nipple.....	36	.....	.....

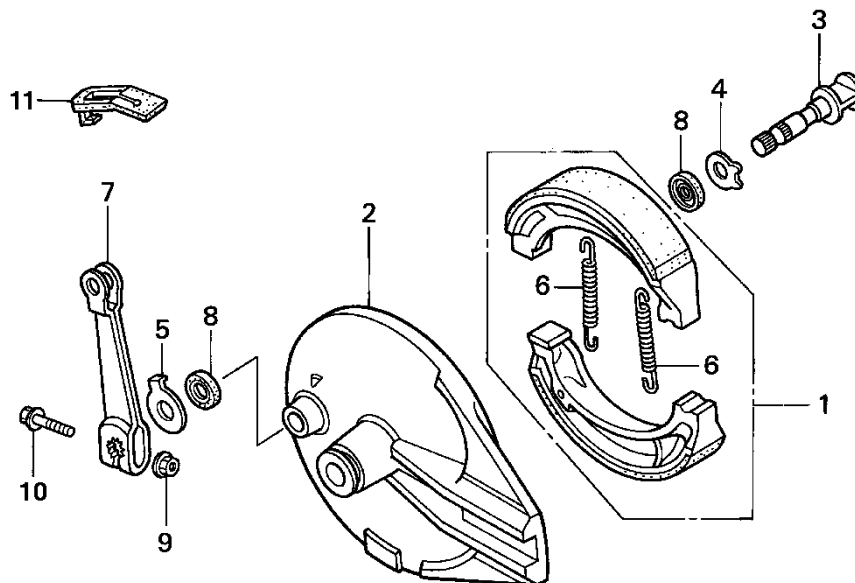



Service item	F.R.T.	Ref. N°	Part. No.	Description	Reqd. Qty. XR250	Serial No.	Note
		18	44713-MAN-622	Flap, Tire .....	1	.....	.....
		19	44712-KPE-900	Tube, Tire.....	1	.....	.....
		20	44711-KPE-900	Tire, Fr. 120/80-1862S .....	1	.....	.....
		21	44601-KPE-900	Hub Sub Assy, Fr.....	1	.....	.....
		22	44604-KPE-900	Spoke Set A, 10 x 236.5 .....	18	.....	.....
		23	44605-KPE-900	Spoke Set B, 10 x 230.5 .....	18	.....	.....
		24	9700W-06500	Washer .....	36	.....	.....
		25	97000-45200	Nipple .....	36	.....	.....

Articulo de servicio	THLL	No. de Ref.	No. de pieza	Descripción	Cant. Reqd. XR250	No. de serie	Nota
		18	44713-MAN-622	Aleta, Neumático .....	1	.....	.....
		19	44712-KPE-900	Tubo Goma Rueda .....	1	.....	.....
		20	44711-KPE-900	Neumático Delantero 120/80-1862S .....	1	.....	.....
		21	44601-KPE-900	Comp. Maza Rueda Delantera .....	1	.....	.....
		22	44604-KPE-900	Rayo A, 10 x 236.5 .....	18	.....	.....
		23	44605-KPE-900	Rayo B, 10 x 230.5 .....	18	.....	.....
		24	9700W-06500	Arandela.....	36	.....	.....
		25	97000-45200	Nipple .....	36	.....	.....

**C-11**  
**Espelho Freio Traseiro**  
**Rear Brake Panel**  
**Espejo Freno Trasero**



KPEB- F1100 A 

Item de serviço	T.M.O.	Ref. N°	N° da peça	Descrição	Qtd. XR250	N° de série	Nota
Braço, Freio Traseiro .....	0,4	1	06430-GBJ-K20	Sapata Freio, Jogo .....	1	.....	.....
Sapata Freio, Jogo .....	0,5	2	43100-KPF-900ZA	Espelho, Freio Traseiro *NH109* Prata Shot Metalica-S.....	1	.....	.....
Espelho Freio Traseiro .....	0,6	3	43141-KPE-900	Came, Freio Traseiro .....	1	.....	.....
(Inclui Peça Relativa)		4	43142-KAS-890	Assento Came, Freio Traseiro .....	1	.....	.....
		5	43145-KPE-900	Indicador, Freio Traseiro .....	1	.....	.....
		6	43151-329-000	Mola, Freio Traseiro .....	2	.....	.....
		7	43410-KPE-900	Braço, Freio Traseiro.....	1	.....	.....
		8	45134-KB7-005	Vedador Pó, Came Freio (NOK) .....	2	.....	.....
		9	90301-473-003	Porca, U, 6 mm.....	1	.....	.....
		10	95701-06038-00	Parafuso, Flange, 6 x 38 .....	1	.....	.....
		11	43411-KHA-940	Tampa, Braço Freio Traseiro.....	1	.....	.....

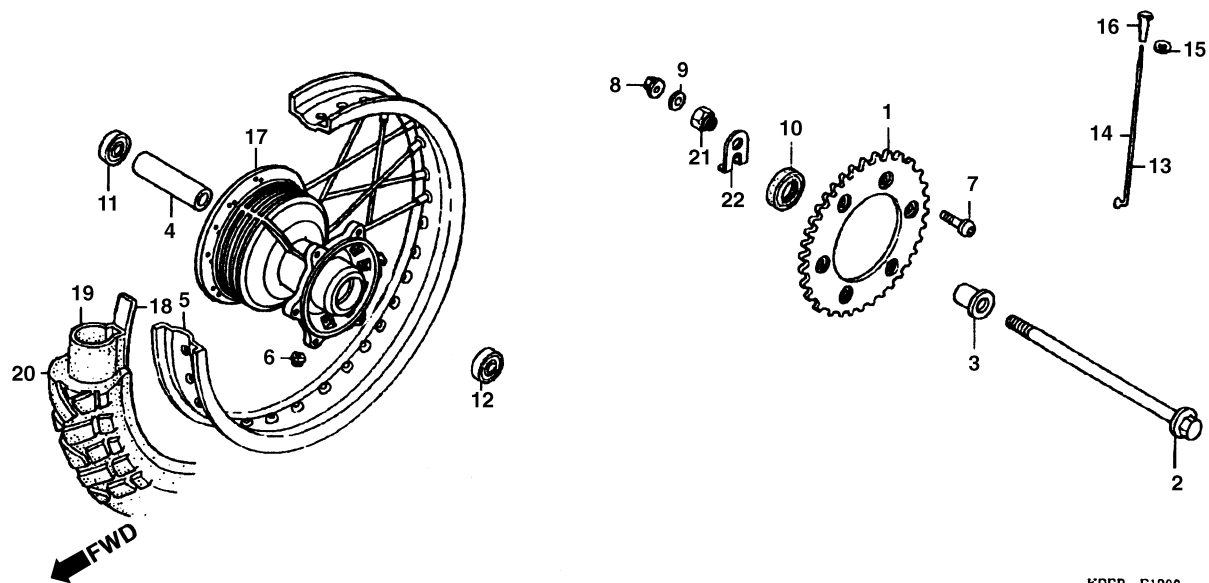
Service item	F.R.T.	Ref. N°	Part. No.	Description	Reqd. Qty. XR250	Serial No.	Note
Arm, RR. Brake.....0,4		1	06430-GBJ-K20	Shoe Set, Brake.....	1	.....	.....
Shoe Set, Brake.....0,5		2	43100-KPF-900ZA	Panel Comp., RR. Brake *NH109* Shot Silver Metallic-S.....	1	.....	.....
Panel Comp., RR. Brake.....0,6		3	43141-KPE-900	Cam, RR. Brake.....	1	.....	.....
(Inc. Relative Part)		4	43142-KAS-890	Seat, RR. Brake Cam.....	1	.....	.....
		5	43145-KPE-900	Indicator, RR. Brake.....	1	.....	.....
		6	43151-329-000	Spring, RR. Brake Shoe.....	2	.....	.....
		7	43410-KPE-900	Arm, RR. Brake.....	1	.....	.....
		8	45134-KB7-005	Dust Seal, Brake Cam (NOK).....	2	.....	.....
		9	90301-473-003	Nut, U, 6 mm.....	1	.....	.....
		10	95701-06038-00	Bolt, Flange, 6 x 38.....	1	.....	.....
		11	43411-KHA-940	Cap, Rear Brake Panel.....	1	.....	.....

Articulo de servicio	THLL	No. de Ref.	No. de pieza	Descripción	Cant. Reqd. XR250	No. de serie	Nota
Brazo Freno Trasero.....0,4		1	06430-GBJ-K20	Ens. Zapata de Freno.....	1	.....	.....
Zapata de Freno.....0,5		2	43100-KPF-900ZA	Espejo Freno Trasero *NH109* Plata Shot Metalica-S.....	1	.....	.....
Panel Freno Trasero.....0,6		3	43141-KPE-900	Came, Freno Trasero.....	1	.....	.....
(Incluye Pieza Relacionada)		4	43142-KAS-890	Asiento Came Freno Trasero.....	1	.....	.....
		5	43145-KPE-900	Indicador Freno Trasero.....	1	.....	.....
		6	43151-329-000	Resorte Freno Trasero.....	2	.....	.....
		7	43410-KPE-900	Brazo Freno Trasero.....	1	.....	.....
		8	45134-KB7-005	Guardapolvo Came Freno Trasero (NOK).....	2	.....	.....
		9	90301-473-003	Tuerca, U, 6 mm.....	1	.....	.....
		10	95701-06038-00	Perno Reborde, 6 x 38.....	1	.....	.....
		11	43411-KHA-940	Tapa, Espejo Freno Trasero.....	1	.....	.....

## C-12

### Roda Traseira Rear Wheel Rueda Trasera



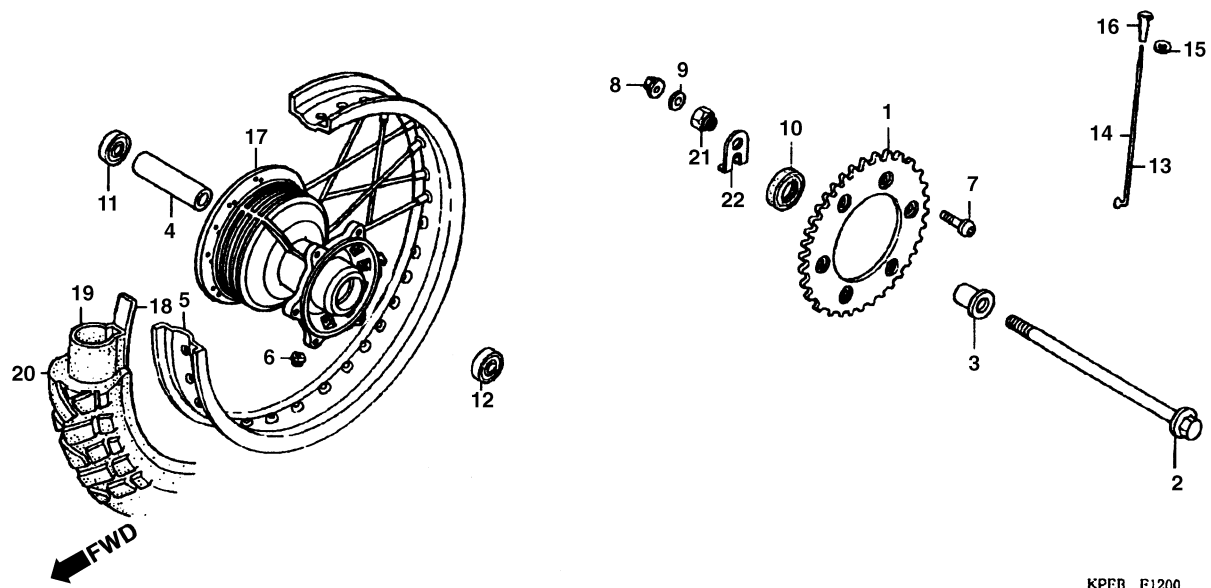
Item de serviço	T.M.O.	Ref. N°	N° da peça	Descrição	Qtd. XR250	N° de série	Nota
Eixo Roda Traseira .....	0,3	1	41201-KPE-900	Coroa, Transmissão (38D) .....	1	.....	.....
Coroa Transmissão .....	0,5	2	42301-KPE-900	Eixo, Roda Traseira .....	1	.....	.....
• Flange Traseira		3	42312-KPE-900	Bucha, Roda Traseira .....	1	.....	.....
• Bucha Distanciadora Roda Traseira		4	42620-MCG-000	Bucha A, Distanciadora Eixo Traseiro .....	1	.....	.....
• Rolamento Radial Esferas		5	42701-KPE-901	Aro, Roda Traseira .....	1	.....	.....
(Adicionar 0,1 por Unidade)		6	42717-329-000	Tampa, Aro .....	1	.....	.....
Roda Traseira Comp .....	1,0	7	90125-KA4-000	Parafuso, Fixação Coroa .....	6	.....	.....
• Pneu Traseiro		8	90309-ML3-791	Porca, Flange, 8 mm .....	6	.....	.....
• Camara de Ar		9	90465-MC4-000	Arruela, 8 mm .....	6	.....	.....
Aro Roda Traseira .....	2,4	10	91253-033-003	Vedador, Óleo, 25 x 47 x 6,5 .....	1	.....	.....
Cubo Roda Traseira .....	2,5	11	96140-62030-10	Rolamento, Radial Esferas, 6203U .....	1	.....	.....
		12	96150-63030-10	Rolamento, Radial Esferas, 6204UU .....	1	.....	.....
		13	42604-KPE-900	Raio, Jogo, 160,5 .....	18	.....	.....
		14	42605-KPE-900	Raio, Jogo, 170 .....	18	.....	.....
		15	9700W-06500	Arruela .....	36	.....	.....
		16	97000-45200	Nipple .....	36	.....	.....
		17	42601-KPE-900	Cubo, Roda Traseira .....	1	.....	.....

Service item	F.R.T.	Ref. N°	Part. No.	Description	Reqd. Qty. XR250	Serial No.	Note
Axle, RR. Wheel.....	0,3	1	41201-KPE-900	Sprocket, Final Driven (38T).....	1	.....	.....
Sprocket, Final Driven.....	0,5	2	42301-KPE-900	Axle, RR. Wheel.....	1	.....	.....
• Flange Sub Assy., RR. Driven		3	42312-KPE-900	Collar, RR. Wheel.....	1	.....	.....
• Collar A, RR. Axle Distance		4	42620-MCG-000	Collar A, RR. Axle Distance.....	1	.....	.....
• Bearing, Radial Ball (Add 0,1 For Each.)		5	42701-KPE-901	Rim, RR. Wheel.....	1	.....	.....
Wheel Sub Assy., RR.....	1,0	6	42717-329-000	Cap, Rim Hole.....	1	.....	.....
• Tire, RR.		7	90125-KA4-000	Bolt, Driven Sprocket Fixing.....	6	.....	.....
• Tube, Tire		8	90309-ML3-791	Nut, Flange, 8 mm.....	6	.....	.....
Rim, RR. Wheel.....	2,4	9	90465-MC4-000	Washer, 8 mm.....	6	.....	.....
Hub Sub Assy., RR.....	2,5	10	91253-033-033	Oil Seal, 25 x 47 x 6,5.....	1	.....	.....
		11	96140-62030-10	Bearing, Radial Ball, 6203 U.....	2	.....	.....
		12	96150-63030-10	Bearing, Radial Ball, 6204 UU.....	1	.....	.....
		13	42604-KPE-900	Spoket Set 160.5.....	18	.....	.....
		14	42605-KPE-900	Spoket Set 170.....	18	.....	.....
		15	9700W-06500	Washer.....	36	.....	.....
		16	97000-45200	Nipple.....	36	.....	.....
		17	42601-KPE-900	Hub Sub. Assy, RR.....	1	.....	.....

Articulo de servicio	THLL	No. de Ref.	No. de pieza	Descripción	Cant. Req'd. XR250	No. de serie	Nota
Eje Rueda Trasera.....	0,3	1	41201-KPE-900	Corona Transmission (38D).....	1	.....	.....
Corona Transmission.....	0,5	2	42301-KPE-900	Eje Rueda Trasera.....	1	.....	.....
• Pestana Trasera		3	42312-KPE-900	Buje Rueda Trasera.....	1	.....	.....
• Buje Distanciadora Rueda Trasera		4	42620-Mc4-000	Buje A Eje Trasero.....	1	.....	.....
• Cojinete Acero Bolas (Agregue 0,1 de Cada)		5	42701-KPE-901	Aro Rueda Trasera.....	1	.....	.....
Ens Rueda Trasera.....	1,0	6	42717-329-000	Tapa Aire.....	1	.....	.....
• Neumatico Trasero		7	90125-KA4-000	Perno Fijación Corona.....	6	.....	.....
• Tubo Goma Rueda Trasera		8	90309-ML3-791	Tuerca Reborde, 8 mm.....	6	.....	.....
Aro Rueda Trasera.....	2,4	9	90465-MC4-000	Arandela, 8 mm.....	6	.....	.....
Maza Rueda Trasera.....	2,5	10	91253-033-003	Sello Aceite, 25 x 47 x 6,5.....	1	.....	.....
		11	96140-62030-10	Cojinete, Acero Bolas, 62302 U.....	2	.....	.....
		12	96150-63030-10	Cojinete, Acero Bolas, 62304 UU.....	1	.....	.....
		13	42604-KPE-900	Rayo 160.5.....	18	.....	.....
		14	42605-KPE-900	Rayo 170.....	18	.....	.....
		15	9700W-06500	Arandela.....	36	.....	.....
		16	97000-45200	Nipple.....	36	.....	.....
		17	42601-KPE-900	Maza, RuedaTraseira.....	1	.....	.....

**C-12**  
**Roda Traseira**  
**Rear Wheel**  
**Rueda Trasera**



Item de serviço	T.M.O.	Ref. N°	N° da peça	Descrição	Qtd. XR250	N° de série	Nota
		18	42713-KW8-901	Protetor Câmara Ar.....	1	.....	.....
		19	42712-KPE-901	Câmara, Ar (METZEER) .....	1	.....	.....
		20	42711-KPE-902	Pneu Traseiro 90/90-2154 S .....	1	.....	.....
		21	90305-ME5-003	Porca Flange, 16 mm.....	1	.....	.....
		22	90559-KPF-900	Arruela, Eixo Traseiro.....	1	.....	.....

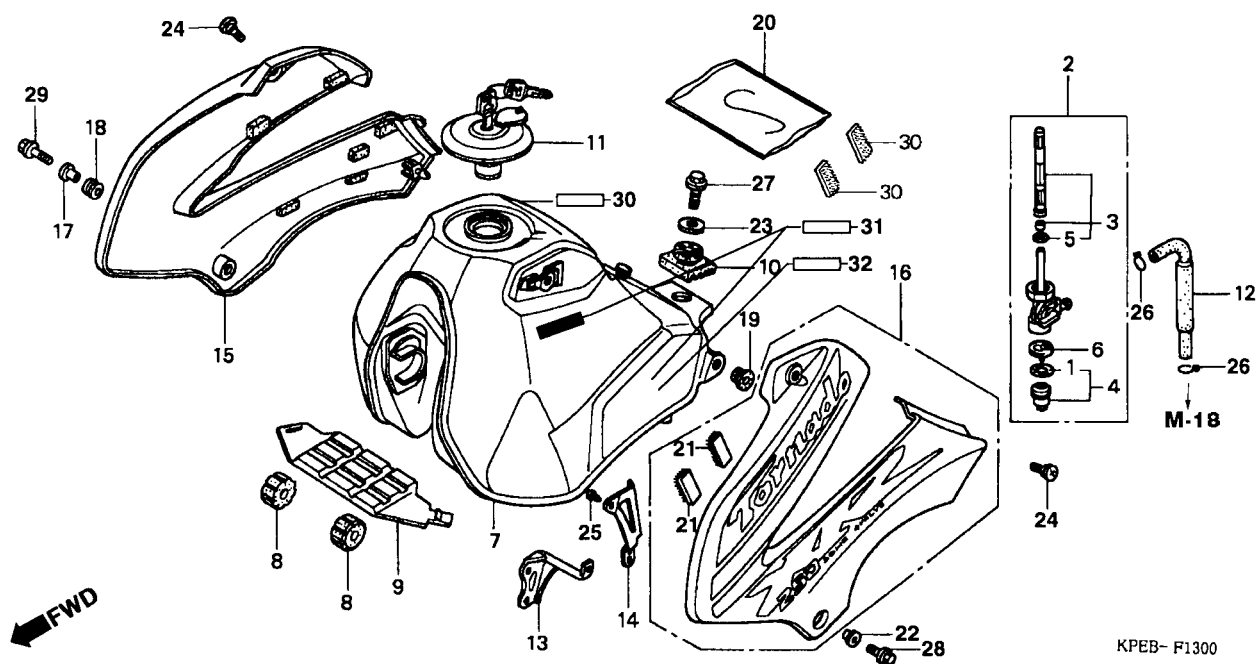
Service item	F.R.T.	Ref. N°	Part. No.	Description	Reqd. Qty. XR250	Serial No.	Note
		18	42713-KW8-901	Flap, Tire .....	1	.....	.....
		19	42712-KPE-901	Tube, Tire (METZEER) .....	1	.....	.....
		20	42711-KPE-902	Tire, RR. 90/90-2154 S.....	1	.....	.....
		21	90305-ME5-003	Nut, Flange, 16 mm.....	1	.....	.....
		22	90559-KPF-900	Washer, Axle RR. Wheel.....	1	.....	.....
Articulo de servicio	THLL	No. de Ref.	No. de pieza	Descripción	Cant. Reqd. XR250	No. de serie	Nota
		18	42713-KW8-901	Protector Tubo Goma, Rueda Trasera .....	1	.....	.....
		19	42712-KPE-901	Tubo Goma Rueda Traseira (METZEER).....	1	.....	.....
		20	42711-KPE-902	Neumático, Trasero 90/90-2154 S.....	1	.....	.....
		21	90305-ME5-003	Tuerca, Reborde, 16 mm.....	1	.....	.....
		22	90559-KPF-900	Arandela, Eje Trasero.....	1	.....	.....

# C-13 (2R000001 ~)

## Tanque Combustível

## Fuel Tank

## Tanque Combustible



Item de serviço	T.M.O.	Ref. Nº	Nº da peça	Descrição	Qtd. XR250	Nº de série	Nota
Copo Filtro .....0,1		1	16173-001-004	Guarnição, Copo Filtro Combustível	1		
(Inclui Peça Relativa)		2	16950-KPE-900	Registro, Combustível	1		
• Carenagem Direita		3	16952-KPE-900	Filtro, Combustível	1		
(Uma ou Todas)		4	16953-KPE-900	Copo, Filtro Combustível	1		
• Carenagem Esquerda		5	16958-MAL-731	Anel, Vedação	1		
Registro Combustível .....0,3		6	16959-471-831	Copo, Filtro	1		
• Tela Filtro Combustível		7	17510-KPE-900ZB	Tanque Combustível *NH-105* Preto Fosco (#15-#20)	1		
Tanque Comp. Combustível .....0,4		8	17611-286-000	Coxim, Dianteiro Tanque	2		
		9	17612-KPE-900	Coxim, Tanque Combustível	1		
		10	17613-KFB-000	Coxim, Traseiro Tanque Combustível	1		
		11	17620-460-067	Tampa, Tanque Combustível	1		
		12	17681-KPE-900	Tubo Combustível	1		
		13	19034-KPE-900	Suporte	1		
		14	19036-KPE-900	Suporte, Manual Proprietário	1		
		15	19100-KPE-900ZA	Carenagem, Direita *NH196* Branco Ross	1		
			19100-KPE-900ZB	Carenagem, Direita *R-206* Vermelho Maceió	1		
			19100-KPE-900ZC	Carenagem, Direita *PB-319* Azul Storm	1		
		16	19200-KPE-900ZA	Carenagem, Esquerda *NH-196* Branco Ross	1		
			19200-KPE-900ZB	Carenagem, Esquerda *R-206* Vermelho Maceió	1		
			19200-KPE-900ZC	Carenagem, Esquerda *PB-319* Azul Storm	1		



Service item	F.R.T.	Ref. N°	Part. No.	Description	Reqd. Qty. XR250	Serial No.	Note
Filter, Cup .....0,1 (Inc. Relative Part)		1	16173-001-004	Packing, Fuel Strainer Cup.....	1	.....	.....
• Shroud Set, R. (Same Time For Two Units)		2	16950-KPE-900	Cock Assy., Fuel.....	1	.....	.....
• Shroud Set, L.		3	16952-KPE-900	Screen Set, Fuel Strainer.....	1	.....	.....
Cock Assy., Fuel .....0,3		4	16953-KPE-900	Cup Set, Fuel Strainer.....	1	.....	.....
• Screen Set, Fuel Strainer		5	16958-MAL-731	O-Ring.....	1	.....	.....
Tank Comp., Fuel.....0,4		6	16959-471-831	Filter, Cup.....	1	.....	.....
		7	17510-KPE-900ZB	Tank Comp., Fuel *NH-105* MAT Black (#15-#20).....	1	.....	.....
		8	17611-286-000	Cushion, Fuel Tank FR.....	2	.....	.....
		9	17612-KPE-900	Rubber, Fuel Tank.....	1	.....	.....
		10	17613-KFB-000	Cushion, Fuel Tank RR.....	1	.....	.....
		11	17620-460-067	Cap Comp., Fuel Filler.....	1	.....	.....
		12	17681-KPE-900	Tube, Fuel.....	1	.....	.....
		13	19034-KPE-900	Joint, Shroud.....	1	.....	.....
		14	19036-KPE-900	Stay, Owners Manual.....	1	.....	.....
		15	19100-KPE-900ZA	Shroud Set, R *NH-196* Ross White.....	1	.....	.....
			19100-KPE-900ZB	Shroud Set, R *R-206* Maceió Red.....	1	.....	.....
			19100-KPE-900ZC	Shroud Set, R *PB-319R* Storm Blue.....	1	.....	.....
		16	19200-KPE-900ZA	Shroud Set, L. *NH-196* Ross White.....	1	.....	.....
			19200-KPE-900ZB	Shroud Set, L *R-206* Maceió Red.....	1	.....	.....
			19200-KPE-900ZC	Shroud Set, L *PB-319R* Storm Blue.....	1	.....	.....

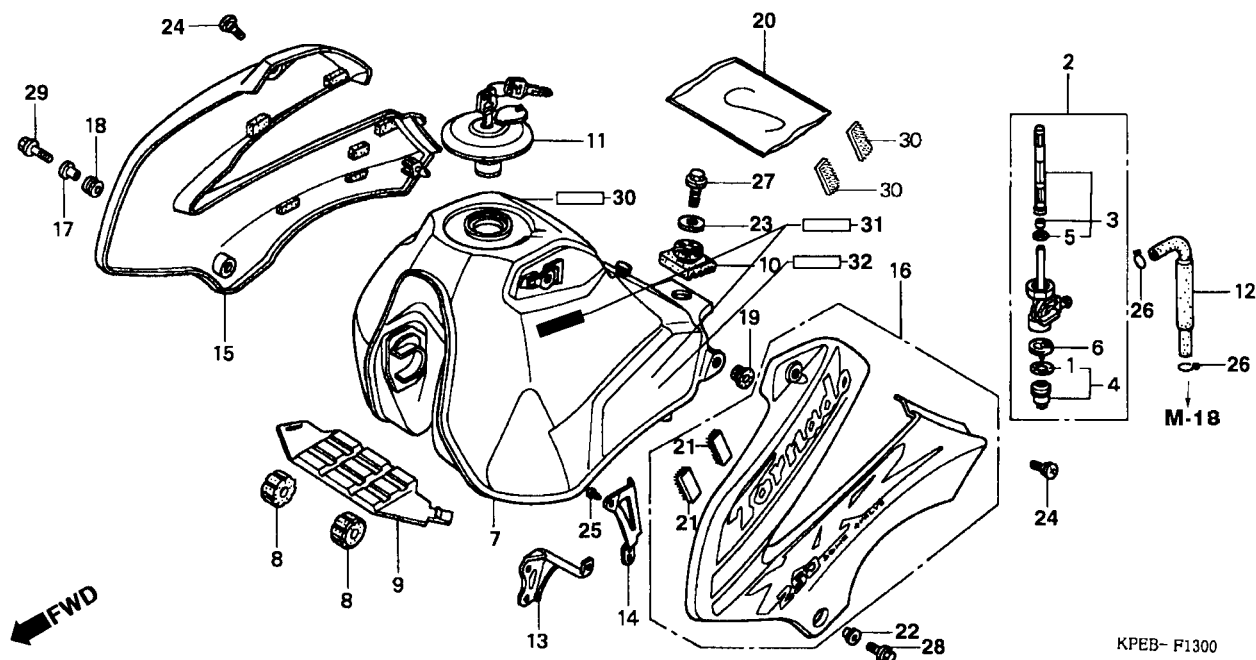
Artículo de servicio	THLL	No. de Ref.	No. de pieza	Descripción	Cant. Req'd. XR250	No. de serie	Nota
Copo, Filtro .....0,1 (Incluye Pieza Relacionada)		1	16173-001-004	Empaquetadura Copo Filtro Combustible.....	1	.....	.....
• Cubretablero Derecho (El Mismo Tiempo Para Dos Unidades o Mas)		2	16950-KPE-900	Grifo Combustible.....	1	.....	.....
• Cubretablero Izquierdo		3	16952-KPE-900	Juego Filtro Combustible.....	1	.....	.....
Grifo Combustible.....0,3		4	16953-KPE-900	Copo Filtro Combustible.....	1	.....	.....
• Malla Filtro Combustible		5	16958-MA1-731	Anillo O.....	1	.....	.....
Tanque Combustible.....0,4		6	16959-471-831	Copo, Filtro.....	1	.....	.....
		7	17510-KPE-900ZB	Tanque Combustible *NH-105* Negro Fosco (#15-#20).....	1	.....	.....
		8	17611-286-000	Cojin Delantero Tanque.....	2	.....	.....
		9	17612-KPE-900	Cojin Tanque Combustible.....	1	.....	.....
		10	17613-KFB-000	Cojin Trasero Tanque Combustible.....	1	.....	.....
		11	17620-460-067	Tapa Tanque Combustible.....	1	.....	.....
		12	17681-KPE-900	Tubo Combustible.....	1	.....	.....
		13	19034-KPE-900	Soporte.....	1	.....	.....
		14	19036-KPE-900	Soporte Manual Proprietario.....	1	.....	.....
		15	19100-KPE-900ZA	Cubretablero Derecho *NH196* Blanco Ross.....	1	.....	.....
			19100-KPE-900ZB	Cubretablero Derecho *R-206* Rojo Maceió.....	1	.....	.....
			19100-KPE-900ZC	Cubretablero Derecho *PB-319R* Azul Storm.....	1	.....	.....
		16	19200-KPE-900ZA	Cubretablero Izquierdo *NH196* Blanco Ross.....	1	.....	.....
			19200-KPE-900ZB	Cubretablero Izquierdo *R-206* Rojo Maceió.....	1	.....	.....
			19200-KPE-900ZC	Cubretablero Izquierdo *PB-319R* Azul Storm.....	1	.....	.....

# C-13 (2R000001 ~)

Tanque Combustível

Fuel Tank

Tanque Combustible



Item de serviço	T.M.O.	Ref. Nº	Nº da peça	Descrição	Qtd. XR250	Nº de série	Nota
		17	50302-KG1-000	Bucha, Fixação .....	1	.....	.....
		18	80101-165-000	Coxim .....	1	.....	.....
		19	83551-376-000	Bucha, Tampa Lateral .....	2	.....	.....
		20	83642-GM2-000	Bolsa, Manual Proprietário.....	1	.....	.....
		21	83643-355-300	Fita Adesiva (25 x 50) .....	2	.....	.....
		22	90127-KF0-770	Bucha, 6 x 4 .....	1	.....	.....
		23	90136-ME9-870	Arruela, Fixação .....	1	.....	.....
		24	90380-MB1-000	Parafuso, Especial, 6 x 8.....	2	.....	.....
		25	93903-25220	Parafuso, Fixação, 5 x 12.....	1	.....	.....
		26	95002-02100	Presilha, Tubo (B10).....	2	.....	.....
		27	95701-06014-00	Parafuso, Flange, 6 x 14 .....	1	.....	.....
		28	96001-06014-00	Parafuso, Flange, 6 x 14 .....	1	.....	.....
		29	96001-06022-00	Parafuso, Flange, 6 x 20 .....	1	.....	.....
		30	17518-KPF-900	Coxim B, Tanque .....	1	.....	.....
		31	17503-KPE-900	Coxim A .....	4	.....	.....
		32	17504-KPE-900	Coxim B .....	2	.....	.....
		33	83644-355-300	Fita, Magica (25 x 50) .....	2	.....	.....

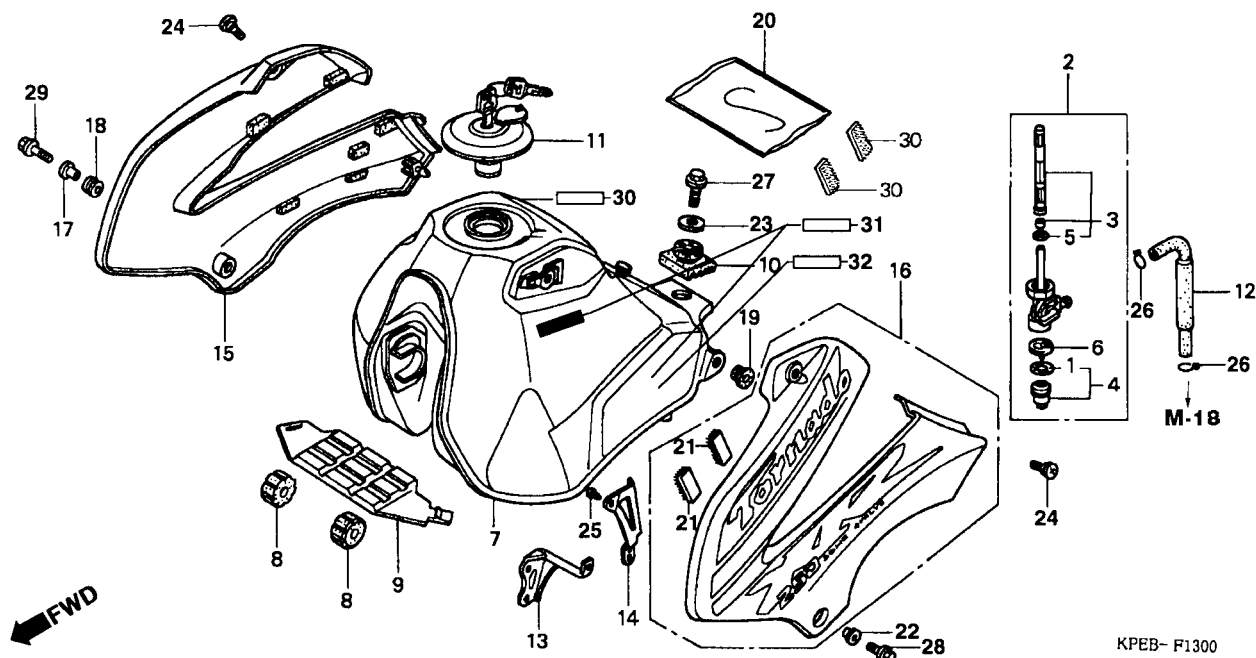
Service item	F.R.T.	Ref. N°	Part. No.	Description	Reqd. Qty. XR250	Serial No.	Note
		17	50302-KG1-000	Collar, Electric Plate.....	1	.....	.....
		18	80101-165-000	Rubber, RR. Fender Cushion .....	1	.....	.....
		19	83551-376-000	Grommet, Side Cover.....	2	.....	.....
		20	83642-GM2-000	Bag, Owners Manual.....	1	.....	.....
		21	83643-355-300	Tape, Magic (Female) (25 x 50) .....	2	.....	.....
		22	90127-KF0-770	Collar, 6 x 4.....	1	.....	.....
		23	90136-ME9-870	Washer, Tank Setting .....	1	.....	.....
		24	90380-MB1-000	Screw, Special, 6 x 8 .....	2	.....	.....
		25	93903-25220	Screw, Tapping, 5 x 12 .....	1	.....	.....
		26	95002-02100	Clip, Tube (B10) .....	2	.....	.....
		27	95701-06014-00	Bolt, Flange, 6 x 14.....	1	.....	.....
		28	96001-06014-00	Bolt, Flange, 6 x 14.....	1	.....	.....
		29	96001-06022-00	Bolt, Flange, 6 x 20.....	1	.....	.....
		30	17518-KPF-900	Rubber B, Fuel Tank .....	1	.....	.....
		31	17503-KPE-900	Cushion A .....	4	.....	.....
		32	17504-KPE-900	Cushion B .....	2	.....	.....
		33	83644-355-300	Tape Magic (25 x 50) .....	2	.....	.....
Articulo de servicio	THLL	No. de Ref.	No. de pieza	Descripción	Cant. Req'd. XR250	No. de serie	Nota
		17	50302-KG1-000	Buje Fijación .....	1	.....	.....
		18	80101-165-000	Cojin.....	1	.....	.....
		19	83551-376-000	Buje Cubierta lateral .....	2	.....	.....
		20	83642-GM2-000	Saco Manuel Conductor .....	1	.....	.....
		21	83643-355-300	Fita Adesiva (25 x 50) .....	2	.....	.....
		22	90127-KF0-770	Buje, 6 x 4.....	1	.....	.....
		23	90136-ME9-870	Arandela, Fijación.....	1	.....	.....
		24	90380-MB1-000	Perno, Especial, 6 x 8 .....	2	.....	.....
		25	93903-25220	Perno Fijación, 5 x 12 .....	1	.....	.....
		26	95002-02100	Presilla, Tubo (B10).....	2	.....	.....
		27	95701-06014-00	Perno Reborde, 6 x 14.....	1	.....	.....
		28	96001-06014-00	Perno Reborde, 6 x 14.....	1	.....	.....
		29	96001-06022-00	Perno Reborde, 6 x 20.....	1	.....	.....
		30	17518-KPF-900	Cojin B, Tanque Combustible .....	1	.....	.....
		31	17503-KPE-900	Cojin A .....	4	.....	.....
		32	17504-KPE-900	Cojin B .....	2	.....	.....
		33	83644-355-300	Adesivo (25 x 50) .....	2	.....	.....

# C-13.1 (3R000001 ~)

Tanque Combustível

Fuel Tank

Tanque Combustible



3

Item de serviço	T.M.O.	Ref. Nº	Nº da peça	Descrição	Qtd. XR250	Nº de série	Nota
Copo Filtro .....0,1 (Inclui Peça Relativa)		1	16173-001-004	Guarnição, Copo Filtro Combustível .....	1		
• Carenagem Direita (Uma ou Todas)		2	16950-KPE-900	Registro, Combustível .....	1		
• Carenagem Esquerda		3	16952-KPE-900	Filtro, Combustível.....	1		
Registro Combustível .....0,3		4	16953-KPE-900	Copo, Filtro Combustível .....	1		
• Tela Filtro Combustível		5	16958-MAL-731	Anel, Vedação .....	1		
Tanque Comp. Combustível .....0,4		6	16959-471-831	Copo, Filtro .....	1		
		7	17510-KPE-900ZA	Tanque Combustível *NH-105* Preto Fosco (#15-#20) .....	1		
		8	17611-286-000	Coxim, Dianteiro Tanque. ....	2		
		9	17612-KPE-900	Coxim, Tanque Combustível.....	1		
		10	17613-KFB-000	Coxim, Traseiro Tanque Combustível. ....	1		
		11	17620-460-067	Tampa, Tanque Combustível .....	1		
		12	17681-KPE-900	Tubo Combustível.....	1		
		13	19034-KPE-900	Suporte .....	1		
		14	19036-KPE-900	Suporte, Manual Proprietário .....	1		
		15	19100-KPE-950ZA	Carenagem, Direita *NH196* Branco Ross .....	1		
			19100-KPE-950ZB	Carenagem, Direita *R-286R* Vermelho Caucaia .....	1		
			19100-KPE-950ZC	Carenagem, Direita *PB-337R* Azul Penedo.....	1		
		16	19200-KPE-950ZA	Carenagem, Esquerda *NH-196* Branco Ross.....	1		
			19200-KPE-950ZB	Carenagem, Esquerda *R-286R* Vermelho Caucaia.....	1		
			19200-KPE-950ZC	Carenagem, Esquerda *PB-337R* Azul Penedo .....	1		

Service item	F.R.T.	Ref. N°	Part. No.	Description	Reqd. Qty. XR250	Serial No.	Note
Filter, Cup .....0,1 (Inc. Relative Part)		1	16173-001-004	Packing, Fuel Strainer Cup.....	1	.....	.....
• Shroud Set, R. (Same Time For Two Units)		2	16950-KPE-900	Cock Assy., Fuel.....	1	.....	.....
• Shroud Set, L.		3	16952-KPE-900	Screen Set, Fuel Strainer.....	1	.....	.....
Cock Assy., Fuel .....0,3		4	16953-KPE-900	Cup Set, Fuel Strainer.....	1	.....	.....
• Screen Set, Fuel Strainer		5	16958-MAL-731	O-Ring.....	1	.....	.....
Tank Comp., Fuel.....0,4		6	16959-471-831	Filter, Cup.....	1	.....	.....
		7	17510-KPE-900ZA	Tank Comp., Fuel *NH-105* MAT Black (#15-#20).....	1	.....	.....
		8	17611-286-000	Cushion, Fuel Tank FR.....	2	.....	.....
		9	17612-KPE-900	Rubber, Fuel Tank.....	1	.....	.....
		10	17613-KFB-000	Cushion, Fuel Tank RR.....	1	.....	.....
		11	17620-460-067	Cap Comp., Fuel Filler.....	1	.....	.....
		12	17681-KPE-900	Tube, Fuel.....	1	.....	.....
		13	19034-KPE-900	Joint, Shroud.....	1	.....	.....
		14	19036-KPE-900	Stay, Owners Manual.....	1	.....	.....
		15	19100-KPE-950ZA	Shroud Set, R *NH-196* Ross White.....	1	.....	.....
			19100-KPE-950ZB	Shroud Set, R *R-286R* Caucaia Red.....	1	.....	.....
			19100-KPE-950ZC	Shroud Set, R *PB-337R* Penedo Blue.....	1	.....	.....
		16	19200-KPE-950ZA	Shroud Set, L. *NH-196* Ross White.....	1	.....	.....
			19200-KPE-950ZB	Shroud Set, L *R-286R* Caucaia Red.....	1	.....	.....
			19200-KPE-950ZC	Shroud Set, L *PB-337R* Penedo Blue.....	1	.....	.....

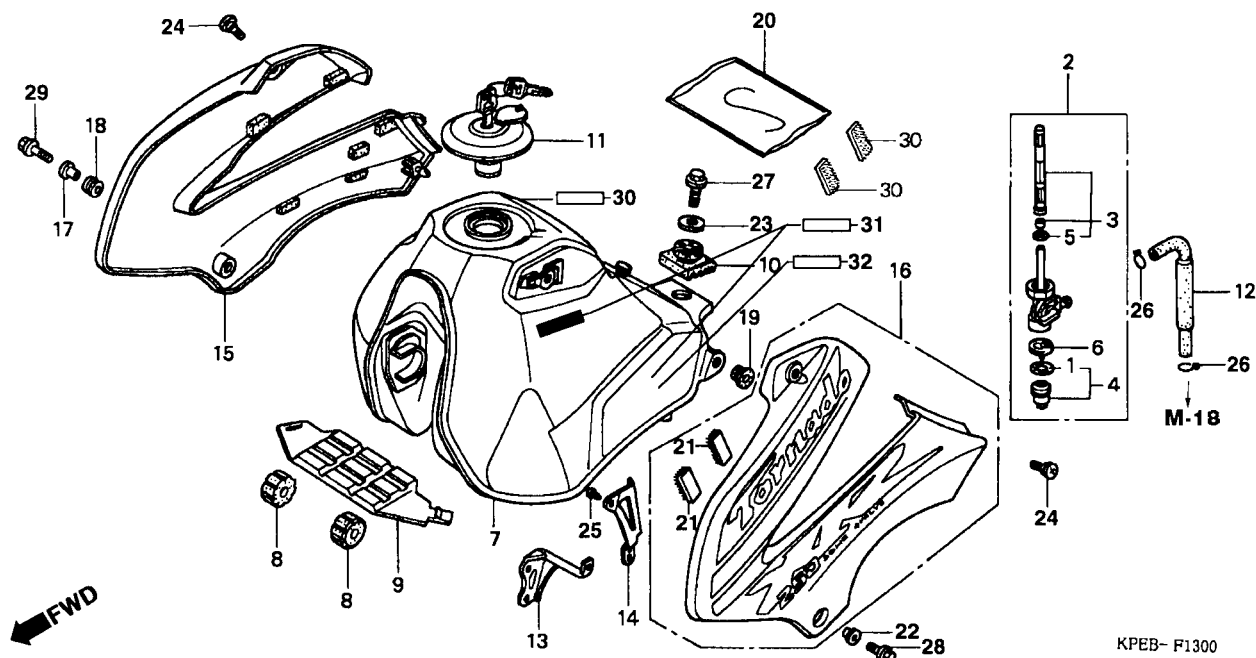
Articulo de servicio	THLL	No. de Ref.	No. de pieza	Descripción	Cant. Req'd. XR250	No. de serie	Nota
Copo, Filtro .....0,1 (Incluye Pieza Relacionada)		1	16173-001-004	Empaquetadura Copo Filtro Combustible.....	1	.....	.....
• Cubretablero Derecho (El Mismo Tiempo Para Dos Unidades o Mas)		2	16950-KPE-900	Grifo Combustible.....	1	.....	.....
• Cubretablero Izquierdo		3	16952-KPE-900	Juego Filtro Combustible.....	1	.....	.....
Grifo Combustible.....0,3		4	16953-KPE-900	Copo Filtro Combustible.....	1	.....	.....
• Malla Filtro Combustible		5	16958-MA1-731	Anillo O.....	1	.....	.....
Tanque Combustible.....0,4		6	16959-471-831	Copo, Filtro.....	1	.....	.....
		7	17510-KPE-900ZA	Tanque Combustible *NH-105* Negro Fosco (#15-#20).....	1	.....	.....
		8	17611-286-000	Cojin Delantero Tanque.....	2	.....	.....
		9	17612-KPE-900	Cojin Tanque Combustible.....	1	.....	.....
		10	17613-KFB-000	Cojin Trasero Tanque Combustible.....	1	.....	.....
		11	17620-460-067	Tapa Tanque Combustible.....	1	.....	.....
		12	17681-KPE-900	Tubo Combustible.....	1	.....	.....
		13	19034-KPE-900	Soporte.....	1	.....	.....
		14	19036-KPE-900	Soporte Manual Proprietario.....	1	.....	.....
		15	19100-KPE-950ZA	Cubretablero Derecho *NH196* Blanco Ross.....	1	.....	.....
			19100-KPE-950ZB	Cubretablero Derecho *R-286R* Rojo Caucaia.....	1	.....	.....
			19100-KPE-950ZC	Cubretablero Derecho *PB-337R* Azul Penedo.....	1	.....	.....
		16	19200-KPE-950ZA	Cubretablero Izquierdo *NH196* Blanco Ross.....	1	.....	.....
			19200-KPE-950ZB	Cubretablero Izquierdo *R-286R* Rojo Caucaia.....	1	.....	.....
			19200-KPE-950ZC	Cubretablero Izquierdo *PB-337R* Azul Penedo.....	1	.....	.....

## C-13.1 (3R000001 ~)

Tanque Combustível

Fuel Tank

Tanque Combustible



KPEB- F1300

Item de serviço	T.M.O.	Ref. Nº	Nº da peça	Descrição	Qtd. XR250	Nº de série	Nota
		17	50302-KG1-000	Bucha, Fixação .....	1	.....	.....
		18	80101-165-000	Coxim .....	1	.....	.....
		19	83551-376-000	Bucha, Tampa Lateral .....	2	.....	.....
		20	83642-GM2-000	Bolsa, Manual Proprietário.....	1	.....	.....
		21	83643-355-300	Fita Adesiva (25 x 50) .....	2	.....	.....
		22	90127-KF0-770	Bucha, 6 x 4 .....	1	.....	.....
		23	90136-ME9-870	Arruela, Fixação .....	1	.....	.....
		24	90380-MB1-000	Parafuso, Especial, 6 x 8.....	2	.....	.....
		25	93903-25220	Parafuso, Fixação, 5 x 12.....	1	.....	.....
		26	95002-02100	Presilha, Tubo (B10).....	2	.....	.....
		27	95701-06014-00	Parafuso, Flange, 6 x 14 .....	1	.....	.....
		28	96001-06014-00	Parafuso, Flange, 6 x 14 .....	1	.....	.....
		29	96001-06022-00	Parafuso, Flange, 6 x 20 .....	1	.....	.....
		30	17518-KPF-900	Coxim B, Tanque .....	1	.....	.....
		31	17503-KPE-900	Coxim A .....	4	.....	.....
		32	17504-KPE-900	Coxim B .....	2	.....	.....

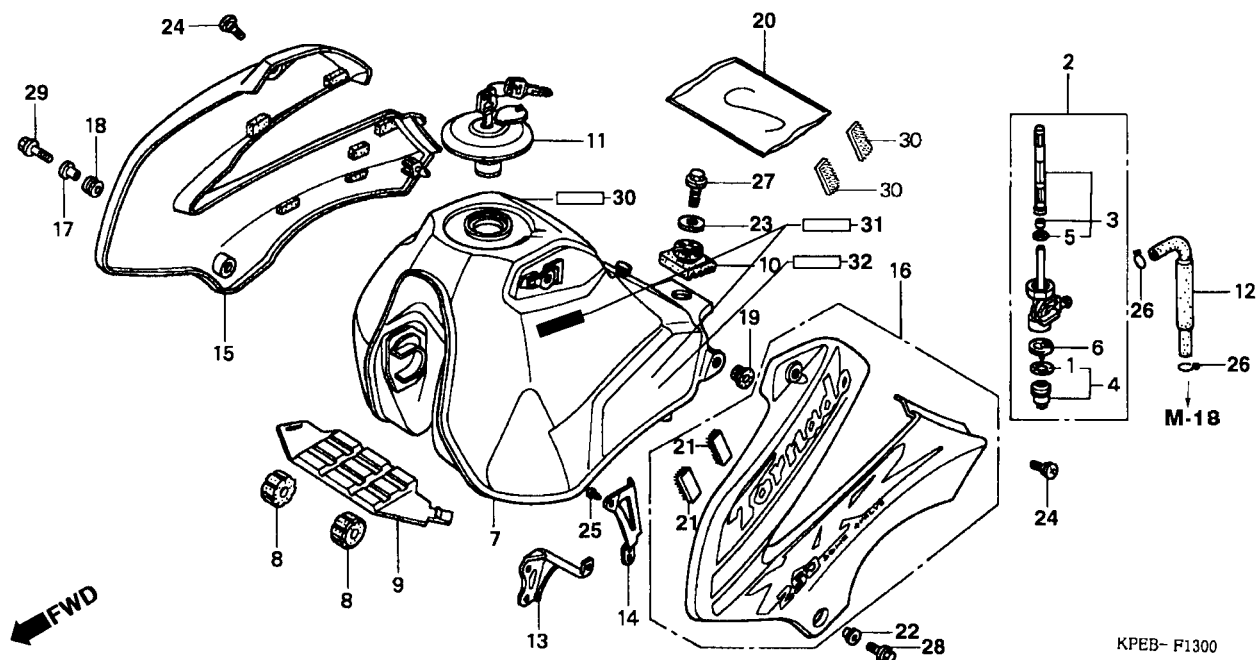
Service item	F.R.T.	Ref. N°	Part. No.	Description	Reqd. Qty. XR250	Serial No.	Note
		17	50302-KG1-000	Collar, Electric Plate.....	1	.....	.....
		18	80101-165-000	Rubber, RR. Fender Cushion .....	1	.....	.....
		19	83551-376-000	Grommet, Side Cover.....	2	.....	.....
		20	83642-GM2-000	Bag, Owners Manual.....	1	.....	.....
		21	83643-355-300	Tape, Magic (Female) (25 x 50) .....	2	.....	.....
		22	90127-KF0-770	Collar, 6 x 4.....	1	.....	.....
		23	90136-ME9-870	Washer, Tank Setting .....	1	.....	.....
		24	90380-MB1-000	Screw, Special, 6 x 8 .....	2	.....	.....
		25	93903-25220	Screw, Tapping, 5 x 12 .....	1	.....	.....
		26	95002-02100	Clip, Tube (B10) .....	2	.....	.....
		27	95701-06014-00	Bolt, Flange, 6 x 14.....	1	.....	.....
		28	96001-06014-00	Bolt, Flange, 6 x 14.....	1	.....	.....
		29	96001-06022-00	Bolt, Flange, 6 x 20.....	1	.....	.....
		30	17518-KPF-900	Rubber B, Fuel Tank .....	1	.....	.....
		31	17503-KPE-900	Cushion A .....	4	.....	.....
		32	17504-KPE-900	Cushion B .....	2	.....	.....
Articulo de servicio	THLL	No. de Ref.	No. de pieza	Descripción	Cant. Req'd. XR250	No. de serie	Nota
		17	50302-KG1-000	Buje Fijación .....	1	.....	.....
		18	80101-165-000	Cojin.....	1	.....	.....
		19	83551-376-000	Buje Cubierta lateral .....	2	.....	.....
		20	83642-GM2-000	Saco Manuel Conductor .....	1	.....	.....
		21	83643-355-300	Fita Adesiva (25 x 50) .....	2	.....	.....
		22	90127-KF0-770	Buje, 6 x 4.....	1	.....	.....
		23	90136-ME9-870	Arandela, Fijación.....	1	.....	.....
		24	90380-MB1-000	Perno, Especial, 6 x 8 .....	2	.....	.....
		25	93903-25220	Perno Fijación, 5 x 12 .....	1	.....	.....
		26	95002-02100	Presilla, Tubo (B10).....	2	.....	.....
		27	95701-06014-00	Perno Reborde, 6 x 14.....	1	.....	.....
		28	96001-06014-00	Perno Reborde, 6 x 14.....	1	.....	.....
		29	96001-06022-00	Perno Reborde, 6 x 20.....	1	.....	.....
		30	17518-KPF-900	Cojin B, Tanque Combustible .....	1	.....	.....
		31	17503-KPE-900	Cojin A .....	4	.....	.....
		32	17504-KPE-900	Cojin B .....	2	.....	.....

## C-13.2 (4R000001 ~)

Tanque Combustível

Fuel Tank

Tanque Combustible



KPEB- F1300

Item de serviço	T.M.O.	Ref. Nº	Nº da peça	Descrição	Qtd. XR250	Nº de série	Nota
Copo Filtro .....0,1 (Inclui Peça Relativa)		1	16173-001-004	Guarnição, Copo Filtro Combustível .....	1		
• Carenagem Direita (Uma ou Todas)		2	16950-KPE-900	Registro, Combustível .....	1		
• Carenagem Esquerda		3	16952-KPE-900	Filtro, Combustível.....	1		
Registro Combustível .....0,3		4	16953-KPE-900	Copo, Filtro Combustível .....	1		
• Tela Filtro Combustível		5	16958-MAL-731	Anel, Vedação .....	1		
Tanque Comp. Combustível .....0,4		6	16959-471-831	Copo, Filtro .....	1		
		7	17510-KPE-900ZA	Tanque Combustível *NH-105* Preto Fosco (#15-#20) .....	1		
		8	17611-286-000	Coxim, Dianteiro Tanque. ....	2		
		9	17612-KPE-900	Coxim, Tanque Combustível.....	1		
		10	17613-KFB-000	Coxim, Traseiro Tanque Combustível. ....	1		
		11	17620-460-067	Tampa, Tanque Combustível .....	1		
		12	17681-KPE-900	Tubo Combustível.....	1		
		13	19034-KPE-900	Suporte .....	1		
		14	19036-KPE-900	Suporte, Manual Proprietário .....	1		
		15	19100-KPE-870ZA	Carenagem, Direita *NH196* Branco Ross .....	1		
			19100-KPE-870ZB	Carenagem, Direita *R-286R* Vermelho Caucaia .....	1		
			19100-KPE-870ZC	Carenagem, Direita *NH-1* Preto .....	1		
		16	19200-KPE-870ZA	Carenagem, Esquerda *NH-196* Branco Ross .....	1		
			19200-KPE-870ZB	Carenagem, Esquerda *R-286R* Vermelho Caucaia.....	1		
			19200-KPE-870ZC	Carenagem, Esquerda *NH-1* Preto .....	1		



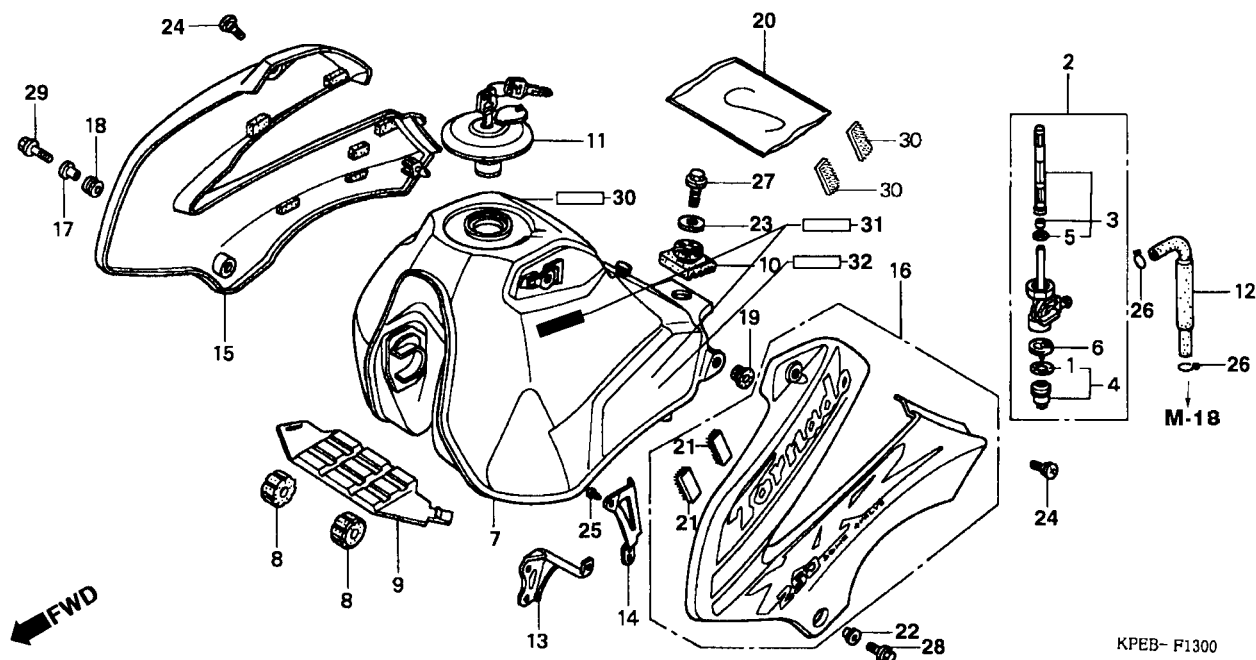
Service item	F.R.T.	Ref. N°	Part. No.	Description	Reqd. Qty. XR250	Serial No.	Note
Filter, Cup .....0,1 (Inc. Relative Part)		1	16173-001-004	Packing, Fuel Strainer Cup.....	1	.....	.....
• Shroud Set, R. (Same Time For Two Units)		2	16950-KPE-900	Cock Assy., Fuel.....	1	.....	.....
• Shroud Set, L.		3	16952-KPE-900	Screen Set, Fuel Strainer.....	1	.....	.....
Cock Assy., Fuel .....0,3		4	16953-KPE-900	Cup Set, Fuel Strainer.....	1	.....	.....
• Screen Set, Fuel Strainer		5	16958-MAL-731	O-Ring.....	1	.....	.....
Tank Comp., Fuel.....0,4		6	16959-471-831	Filter, Cup.....	1	.....	.....
		7	17510-KPE-900ZA	Tank Comp., Fuel *NH-105* MAT Black (#15-#20).....	1	.....	.....
		8	17611-286-000	Cushion, Fuel Tank FR.....	2	.....	.....
		9	17612-KPE-900	Rubber, Fuel Tank.....	1	.....	.....
		10	17613-KFB-000	Cushion, Fuel Tank RR.....	1	.....	.....
		11	17620-460-067	Cap Comp., Fuel Filler.....	1	.....	.....
		12	17681-KPE-900	Tube, Fuel.....	1	.....	.....
		13	19034-KPE-900	Joint, Shroud.....	1	.....	.....
		14	19036-KPE-900	Stay, Owners Manual.....	1	.....	.....
		15	19100-KPE-870ZA	Shroud Set, R *NH-196* Ross White.....	1	.....	.....
			19100-KPE-870ZB	Shroud Set, R *R-286R* Caucaia Red.....	1	.....	.....
			19100-KPE-870ZC	Shroud Set, R *NH-1* Black.....	1	.....	.....
		16	19200-KPE-870ZA	Shroud Set, L. *NH-196* Ross White.....	1	.....	.....
			19200-KPE-870ZB	Shroud Set, L *R-286R* Caucaia Red.....	1	.....	.....
			19200-KPE-870ZC	Shroud Set, L *NH-1* Black.....	1	.....	.....
Articulo de servicio	THLL	No. de Ref.	No. de pieza	Descripción	Cant. Req'd. XR250	No. de serie	Nota
Copo, Filtro .....0,1 (Incluye Pieza Relacionada)		1	16173-001-004	Empaquetadura Copo Filtro Combustivel.....	1	.....	.....
• Cubretablero Derecho (El Mismo Tiempo Para Dos Unidades o Mas)		2	16950-KPE-900	Grifo Combustible.....	1	.....	.....
• Cubretablero Izquierdo		3	16952-KPE-900	Juego Filtro Combustible.....	1	.....	.....
Grifo Combustible.....0,3		4	16953-KPE-900	Copo Filtro Combustible.....	1	.....	.....
• Malla Filtro Combustible		5	16958-MA1-731	Anillo O.....	1	.....	.....
Tanque Combustible.....0,4		6	16959-471-831	Copo, Filtro.....	1	.....	.....
		7	17510-KPE-900ZA	Tanque Combustible *NH-105* Negro Fosco (#15-#20).....	1	.....	.....
		8	17611-286-000	Cojin Delantero Tanque.....	2	.....	.....
		9	17612-KPE-900	Cojin Tanque Combustible.....	1	.....	.....
		10	17613-KFB-000	Cojin Trasero Tanque Combustible.....	1	.....	.....
		11	17620-460-067	Tapa Tanque Combustible.....	1	.....	.....
		12	17681-KPE-900	Tubo Combustible.....	1	.....	.....
		13	19034-KPE-900	Soporte.....	1	.....	.....
		14	19036-KPE-900	Soporte Manual Proprietario.....	1	.....	.....
		15	19100-KPE-870ZA	Cubretablero Derecho *NH196* Blanco Ross.....	1	.....	.....
			19100-KPE-870ZB	Cubretablero Derecho *R-286R* Rojo Caucaia.....	1	.....	.....
			19100-KPE-870ZC	Cubretablero Derecho *NH-1* Negro.....	1	.....	.....
		16	19200-KPE-870ZA	Cubretablero Izquierdo *NH-196* Blanco Ross.....	1	.....	.....
			19200-KPE-870ZB	Cubretablero Izquierdo *R-286R* Rojo Caucaia.....	1	.....	.....
			19200-KPE-870ZC	Cubretablero Izquierdo *NH-1* Negro.....	1	.....	.....

## C-13.2 (4R000001 ~)

Tanque Combustível

Fuel Tank

Tanque Combustible



KPEB- F1300

Item de serviço	T.M.O.	Ref. Nº	Nº da peça	Descrição	Qtd. XR250	Nº de série	Nota
		17	50302-KG1-000	Bucha, Fixação .....	1	.....	.....
		18	80101-165-000	Coxim .....	1	.....	.....
		19	83551-376-000	Bucha, Tampa Lateral .....	2	.....	.....
		20	83642-GM2-000	Bolsa, Manual Proprietário.....	1	.....	.....
		21	83643-355-300	Fita Adesiva (25 x 50) .....	2	.....	.....
		22	90127-KF0-770	Bucha, 6 x 4 .....	1	.....	.....
		23	90136-ME9-870	Arruela, Fixação .....	1	.....	.....
		24	90380-MB1-000	Parafuso, Especial, 6 x 8.....	2	.....	.....
		25	93903-25220	Parafuso, Fixação, 5 x 12.....	1	.....	.....
		26	95002-02100	Presilha, Tubo (B10).....	2	.....	.....
		27	95701-06014-00	Parafuso, Flange, 6 x 14 .....	1	.....	.....
		28	96001-06014-00	Parafuso, Flange, 6 x 14 .....	1	.....	.....
		29	96001-06022-00	Parafuso, Flange, 6 x 20 .....	1	.....	.....
		30	17518-KPF-900	Coxim B, Tanque .....	1	.....	.....
		31	17503-KPE-900	Coxim A .....	4	.....	.....
		32	17504-KPE-900	Coxim B .....	2	.....	.....

Service item	F.R.T.	Ref. N°	Part. No.	Description	Reqd. Qty. XR250	Serial No.	Note
		17	50302-KG1-000	Collar, Electric Plate.....	1	.....	.....
		18	80101-165-000	Rubber, RR. Fender Cushion .....	1	.....	.....
		19	83551-376-000	Grommet, Side Cover.....	2	.....	.....
		20	83642-GM2-000	Bag, Owners Manual.....	1	.....	.....
		21	83643-355-300	Tape, Magic (Female) (25 x 50) .....	2	.....	.....
		22	90127-KF0-770	Collar, 6 x 4.....	1	.....	.....
		23	90136-ME9-870	Washer, Tank Setting .....	1	.....	.....
		24	90380-MB1-000	Screw, Special, 6 x 8 .....	2	.....	.....
		25	93903-25220	Screw, Tapping, 5 x 12 .....	1	.....	.....
		26	95002-02100	Clip, Tube (B10) .....	2	.....	.....
		27	95701-06014-00	Bolt, Flange, 6 x 14.....	1	.....	.....
		28	96001-06014-00	Bolt, Flange, 6 x 14.....	1	.....	.....
		29	96001-06022-00	Bolt, Flange, 6 x 20.....	1	.....	.....
		30	17518-KPF-900	Rubber B, Fuel Tank .....	1	.....	.....
		31	17503-KPE-900	Cushion A .....	4	.....	.....
		32	17504-KPE-900	Cushion B .....	2	.....	.....

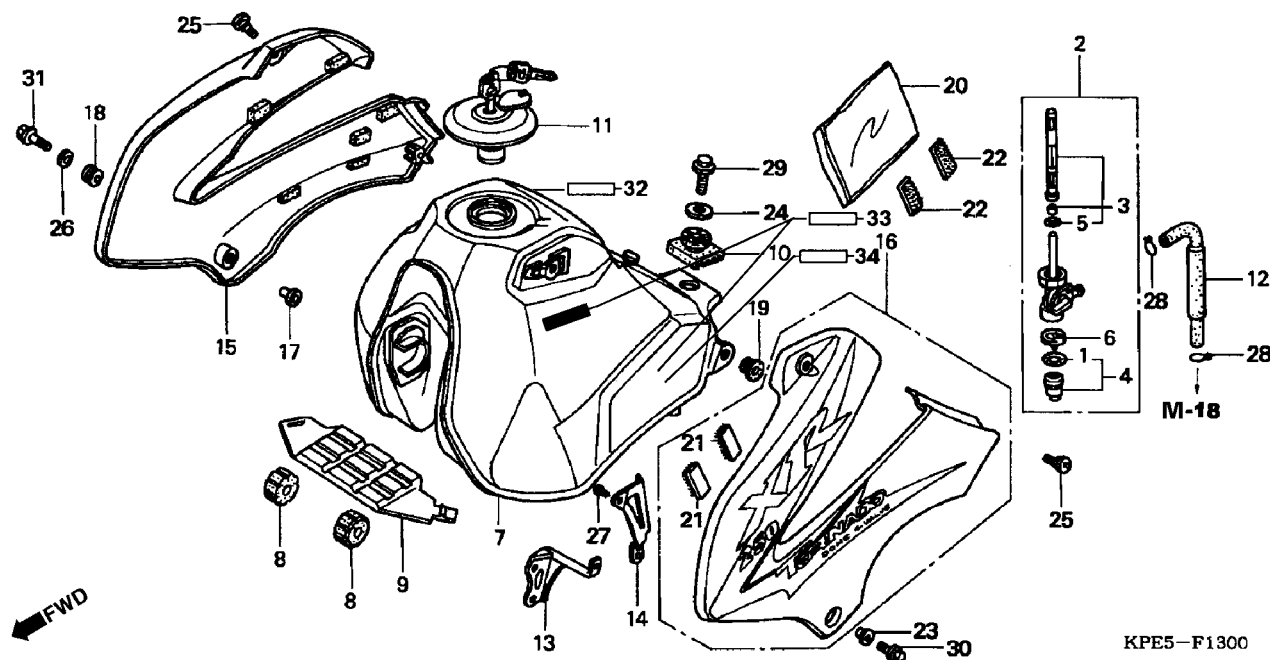
Articulo de servicio	THLL	No. de Ref.	No. de pieza	Descripción	Cant. Req'd. XR250	No. de serie	Nota
		17	50302-KG1-000	Buje Fijación .....	1	.....	.....
		18	80101-165-000	Cojin.....	1	.....	.....
		19	83551-376-000	Buje Cubierta lateral .....	2	.....	.....
		20	83642-GM2-000	Saco Manuel Conductor .....	1	.....	.....
		21	83643-355-300	Fita Adesiva (25 x 50) .....	2	.....	.....
		22	90127-KF0-770	Buje, 6 x 4.....	1	.....	.....
		23	90136-ME9-870	Arandela, Fijación.....	1	.....	.....
		24	90380-MB1-000	Perno, Especial, 6 x 8 .....	2	.....	.....
		25	93903-25220	Perno Fijación, 5 x 12 .....	1	.....	.....
		26	95002-02100	Presilla, Tubo (B10).....	2	.....	.....
		27	95701-06014-00	Perno Reborde, 6 x 14.....	1	.....	.....
		28	96001-06014-00	Perno Reborde, 6 x 14.....	1	.....	.....
		29	96001-06022-00	Perno Reborde, 6 x 20.....	1	.....	.....
		30	17518-KPF-900	Cojin B, Tanque Combustible .....	1	.....	.....
		31	17503-KPE-900	Cojin A .....	4	.....	.....
		32	17504-KPE-900	Cojin B .....	2	.....	.....

## C-13.3 (5R000001 ~)

Tanque Combustível

Fuel Tank

Tanque Combustible



Item de serviço	T.M.O.	Ref. Nº	Nº da peça	Descrição	Qtd. XR250	Nº de série	Nota
Copo Filtro .....0,1 (Inclui Peça Relativa)		1	16173-001-004	Guarnição, Copo Filtro Combustível .....	1		
• Carenagem Direita (Uma ou Todas)		2	16950-KPE-900	Registro, Combustível .....	1		
• Carenagem Esquerda		3	16952-KPE-900	Filtro, Combustível.....	1		
Registro Combustível .....0,3		4	16953-KPE-900	Copo, Filtro Combustível .....	1		
• Tela Filtro Combustível		5	16958-MA1-731	Anel, Vedação .....	1		
Tanque Comp. Combustível .....0,4		6	16959-471-831	Copo, Filtro .....	1		
		7	17510-KPE-900ZB	Tanque Combustível *NH-1* Preto .....	1		
		8	17611-286-000	Coxim, Dianteiro Tanque. ....	2		
		9	17612-KPE-900	Coxim, Tanque Combustível.....	1		
		10	17613-KFB-010	Coxim, Traseiro Tanque Combustível. ....	1		
		11	17620-460-067	Tampa, Tanque Combustível .....	1		
		12	17681-KPE-900	Tubo Combustível.....	1		
		13	19034-KPE-900	Suporte .....	1		
		14	19036-KPE-900	Suporte, Manual Proprietário .....	1		
		15	19100-KPE-700ZA	Carenagem, Direita *PB-362R* Azul Buriti.....	1		
			19100-KPE-700ZB	Carenagem, Direita *R-286R* Vermelho Caucaia .....	1		
			19100-KPE-700ZC	Carenagem, Direita *NH-1* Preto .....	1		
		16	19200-KPE-700ZA	Carenagem, Esquerda *PB-362R* Azul Buriti .....	1		
			19200-KPE-700ZB	Carenagem, Esquerda *R-286R* Vermelho Caucaia.....	1		
			19200-KPE-700ZC	Carenagem, Esquerda *NH-1* Preto .....	1		

Service item	F.R.T.	Ref. N°	Part. No.	Description	Reqd. Qty. XR250	Serial No.	Note
Filter, Cup .....0,1 (Inc. Relative Part)		1	16173-001-004	Packing, Fuel Strainer Cup.....	1	.....	.....
• Shroud Set, R. (Same Time For Two Units)		2	16950-KPE-900	Cock Assy., Fuel.....	1	.....	.....
• Shroud Set, L.		3	16952-KPE-900	Screen Set, Fuel Strainer.....	1	.....	.....
Cock Assy., Fuel .....0,3		4	16953-KPE-900	Cup Set, Fuel Strainer.....	1	.....	.....
• Screen Set, Fuel Strainer		5	16958-MA1-731	O-Ring.....	1	.....	.....
Tank Comp., Fuel.....0,4		6	16959-471-831	Filter, Cup.....	1	.....	.....
		7	17510-KPE-900ZB	Tank Comp., Fuel *NH-1* Black.....	1	.....	.....
		8	17611-286-000	Cushion, Fuel Tank FR.....	2	.....	.....
		9	17612-KPE-900	Rubber, Fuel Tank.....	1	.....	.....
		10	17613-KFB-010	Cushion, Fuel Tank RR.....	1	.....	.....
		11	17620-460-067	Cap Comp., Fuel Filler.....	1	.....	.....
		12	17681-KPE-900	Tube, Fuel.....	1	.....	.....
		13	19034-KPE-900	Joint, Shroud.....	1	.....	.....
		14	19036-KPE-900	Stay, Owners Manual.....	1	.....	.....
		15	19100-KPE-700ZA	Shroud Set, R *PB-362R* Buriti Blue.....	1	.....	.....
			19100-KPE-700ZB	Shroud Set, R *R-286R* Caucaia Red.....	1	.....	.....
			19100-KPE-700ZC	Shroud Set, R *NH-1* Black.....	1	.....	.....
		16	19200-KPE-700ZA	Shroud Set, L. *PB-362R* Buriti Blue.....	1	.....	.....
			19200-KPE-700ZB	Shroud Set, L *R-286R* Caucaia Red.....	1	.....	.....
			19200-KPE-700ZC	Shroud Set, L *NH-1* Black.....	1	.....	.....

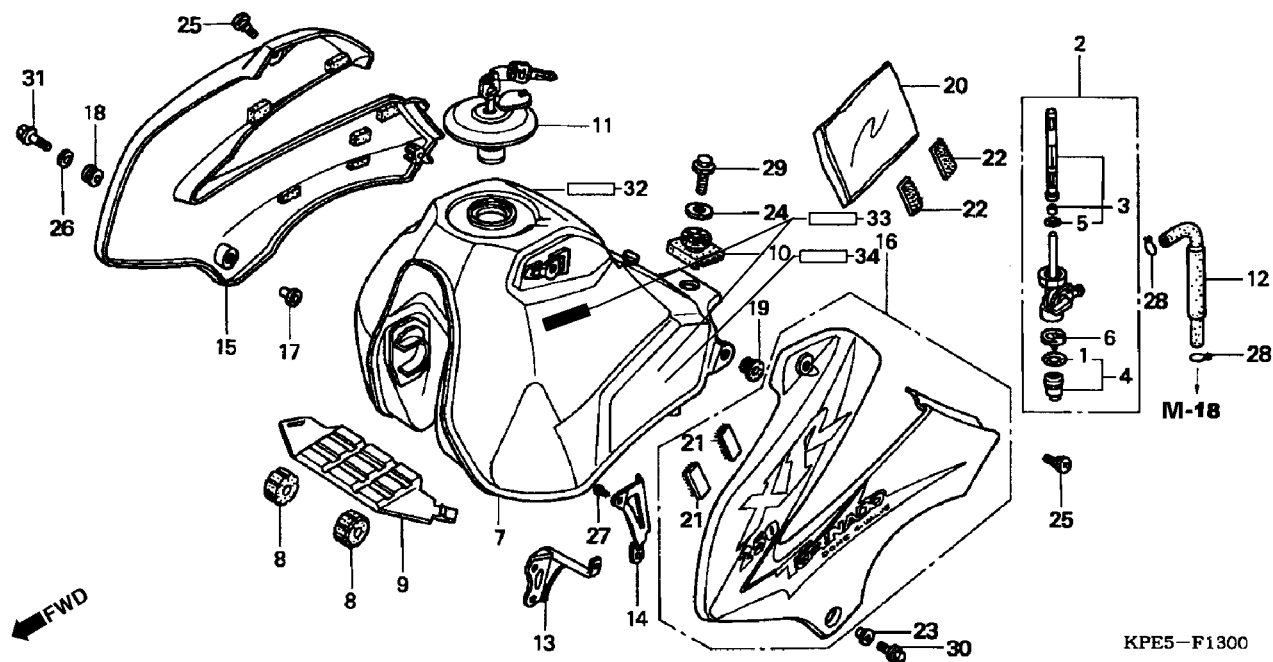
Articulo de servicio	THLL	No. de Ref.	No. de pieza	Descripción	Cant. Req'd. XR250	No. de serie	Nota
Copo, Filtro .....0,1 (Incluye Pieza Relacionada)		1	16173-001-004	Empaquetadura Copo Filtro Combustivel.....	1	.....	.....
• Cubretablero Derecho (El Mismo Tiempo Para Dos Unidades o Mas)		2	16950-KPE-900	Grifo Combustible.....	1	.....	.....
• Cubretablero Izquierdo		3	16952-KPE-900	Juego Filtro Combustible.....	1	.....	.....
Grifo Combustible.....0,3		4	16953-KPE-900	Copo Filtro Combustible.....	1	.....	.....
• Malla Filtro Combustible		5	16958-MA1-731	Anillo O.....	1	.....	.....
Tanque Combustible.....0,4		6	16959-471-831	Copo, Filtro.....	1	.....	.....
		7	17510-KPE-900ZB	Tanque Combustible *NH-1* Negro.....	1	.....	.....
		8	17611-286-000	Cojin Delantero Tanque.....	2	.....	.....
		9	17612-KPE-900	Cojin Tanque Combustible.....	1	.....	.....
		10	17613-KFB-010	Cojin Trasero Tanque Combustible.....	1	.....	.....
		11	17620-460-067	Tapa Tanque Combustible.....	1	.....	.....
		12	17681-KPE-900	Tube Combustible.....	1	.....	.....
		13	19034-KPE-900	Soporte.....	1	.....	.....
		14	19036-KPE-900	Soporte Manual Proprietario.....	1	.....	.....
		15	19100-KPE-700ZA	Cubretablero Derecho *PB-362R* Azul Buriti.....	1	.....	.....
			19100-KPE-700ZB	Cubretablero Derecho *R-286R* Rojo Caucaia.....	1	.....	.....
			19100-KPE-700ZC	Cubretablero Derecho *NH-1* Negro.....	1	.....	.....
		16	19200-KPE-700ZA	Cubretablero Izquierdo *PB-362R* Azul Buriti.....	1	.....	.....
			19200-KPE-700ZB	Cubretablero Izquierdo *R-286R* Rojo Caucaia.....	1	.....	.....
			19200-KPE-700ZC	Cubretablero Izquierdo *NH-1* Negro.....	1	.....	.....

## C-13.3 (5R000001 ~)

Tanque Combustível

Fuel Tank

Tanque Combustible



Item de serviço	T.M.O.	Ref. Nº	Nº da peça	Descrição	Qtd. XR250	Nº de série	Nota
		17	50302-KG1-000	Bucha, Fixação .....	1	.....	.....
		18	80101-165-000	Coxim .....	1	.....	.....
		19	83551-376-000	Bucha, Tampa Lateral .....	2	.....	.....
		20	83642-GM2-000	Bolsa, Manual Proprietário.....	1	.....	.....
		21	83643-355-300	Fita Adesiva (25 x 50) .....	2	.....	.....
		22	83644-355-300	Fita, Magica (25 x 50) .....	2	.....	.....
		23	90127-KF0-770	Bucha, 6 x 4 .....	1	.....	.....
		24	90136-428-870	Arruela, Fixação .....	1	.....	.....
		25	90380-MB1-000	Parafuso, Especial, 6 x 8.....	2	.....	.....
		26	90545-323-700	Arruela, 6,5 x 18 .....	1	.....	.....
		27	93903-25220	Parafuso, Fixação, 5 x 12 .....	1	.....	.....
		28	95002-02100	Presilha, Tubo (B10).....	2	.....	.....
		29	95701-06014-000	Parafuso, Flange, 6 x 14 .....	1	.....	.....
		30	96001-06014-000	Parafuso, Flange, 6 x 14 .....	1	.....	.....
		31	96001-06022-000	Parafuso, Flange, 6 x 20 .....	1	.....	.....
		32	17518-KPF-900	Coxim B, Tanque .....	1	.....	.....
		33	17503-KPE-900	Coxim A .....	4	.....	.....
		34	17504-KPE-900	Coxim B .....	2	.....	.....

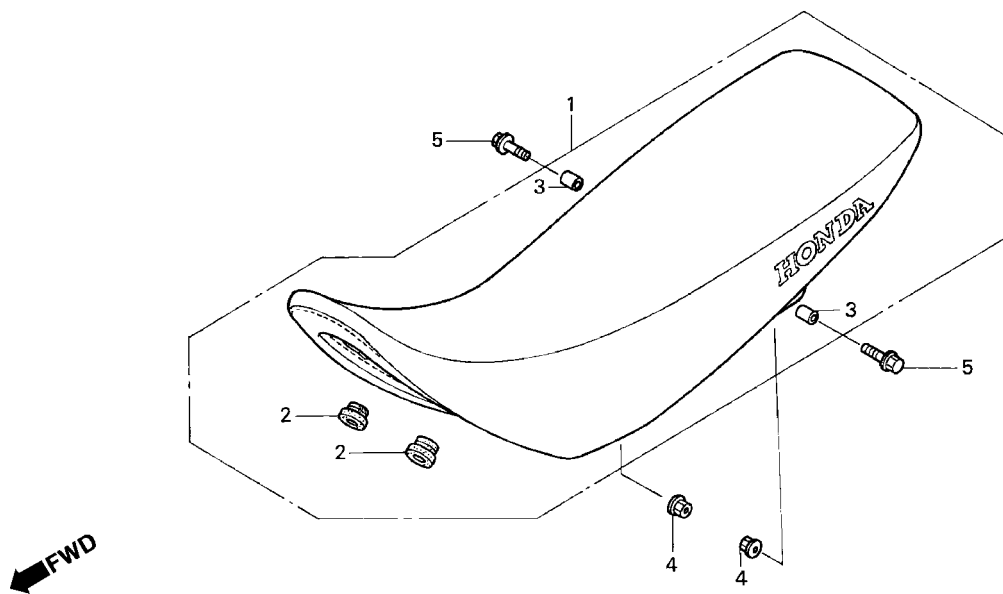
Service item	F.R.T.	Ref. N°	Part. No.	Description	Reqd. Qty. XR250	Serial No.	Note
		17	50302-KG1-000	Collar, Electric Plate.....	1	.....	.....
		18	80101-165-000	Rubber, RR. Fender Cushion .....	1	.....	.....
		19	83551-376-000	Grommet, Side Cover.....	2	.....	.....
		20	83642-GM2-000	Bag, Owners Manual.....	1	.....	.....
		21	83643-355-300	Tape, Magic (Female) (25 x 50) .....	2	.....	.....
		22	83644-355-300	Tape Magic (25 x 50) .....	2	.....	.....
		23	90127-KF0-770	Collar, 6 x 4.....	1	.....	.....
		24	90136-ME9-870	Washer, Tank Setting .....	1	.....	.....
		25	90380-MB1-000	Screw, Special, 6 x 8 .....	2	.....	.....
		26	90545-323-700	Washer, 6.5 x 18 .....	1	.....	.....
		27	93903-25220	Screw, Tapping, 5 x 12 .....	1	.....	.....
		28	95002-02100	Clip, Tube (B10) .....	2	.....	.....
		29	95701-06014-00	Bolt, Flange, 6 x 14.....	1	.....	.....
		30	96001-06014-00	Bolt, Flange, 6 x 14.....	1	.....	.....
		31	96001-06022-00	Bolt, Flange, 6 x 20.....	1	.....	.....
		32	17518-KPF-900	Rubber B, Fuel Tank .....	1	.....	.....
		33	17503-KPE-900	Cushion A .....	4	.....	.....
		34	17504-KPE-900	Cushion B .....	2	.....	.....
Articulo de servicio	THLL	No. de Ref.	No. de pieza	Descripción	Cant. Req'd. XR250	No. de serie	Nota
		17	50302-KG1-000	Buje Fijación .....	1	.....	.....
		18	80101-165-000	Cojin.....	1	.....	.....
		19	83551-376-000	Buje Cubierta lateral .....	2	.....	.....
		20	83642-GM2-000	Saco Manuel Conductor .....	1	.....	.....
		21	83643-355-300	Fita Adesiva (25 x 50) .....	2	.....	.....
		22	83644-355-300	Adesivo (25 x 50) .....	2	.....	.....
		23	90127-KF0-770	Buje, 6 x 4.....	1	.....	.....
		24	90136-ME9-870	Arandela, Fijación.....	1	.....	.....
		25	90380-MB1-000	Perno, Especial, 6 x 8 .....	2	.....	.....
		26	90545-323-700	Arandela, 6,5 x 18.....	1	.....	.....
		27	93903-25220	Perno Fijación, 5 x 12 .....	1	.....	.....
		28	95002-02100	Presilla, Tubo (B10).....	2	.....	.....
		29	95701-06014-00	Perno Reborde, 6 x 14.....	1	.....	.....
		30	96001-06014-00	Perno Reborde, 6 x 14.....	1	.....	.....
		31	96001-06022-00	Perno Reborde, 6 x 20.....	1	.....	.....
		32	17518-KPF-900	Cojin B, Tanque Combustible .....	1	.....	.....
		33	17503-KPE-900	Cojin A .....	4	.....	.....
		34	17504-KPE-900	Cojin B .....	2	.....	.....

# C-14 (2R000001 ~)

Assento

Seat

Asiento



KPEB- F1400

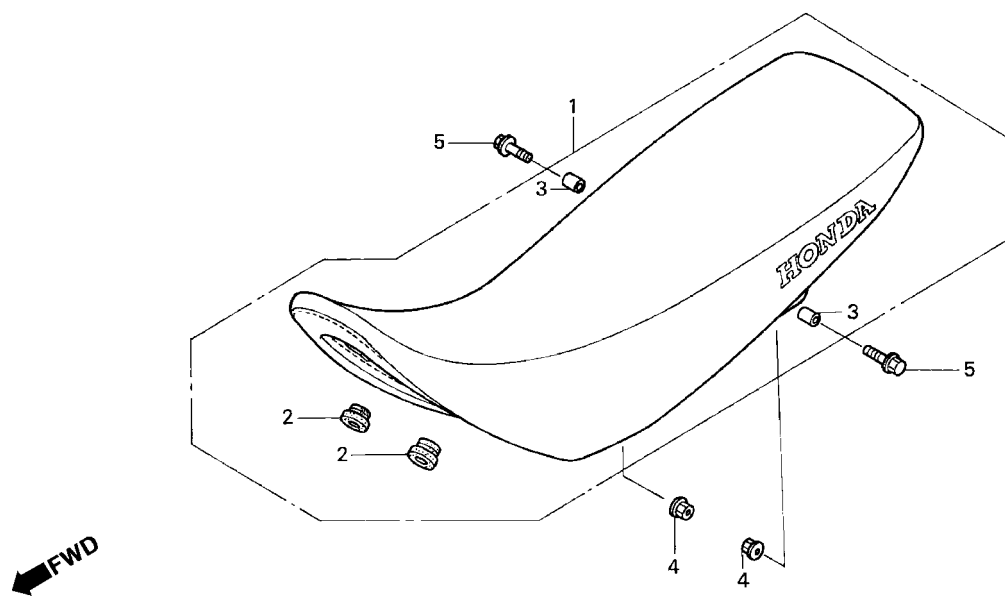
Item de serviço	T.M.O.	Ref. N°	N° da peça	Descrição	Qtd. XR250	N° de série	Nota
Assento Comp .....	0,1	1	77200-KPE-900ZA	Assento Comp., *NH1* Preto .....	1	.....	.....
		2	80107-KJ8-000	Coxim, Dianteiro .....	2	.....	.....
		3	90312-GF0-000	Bucha .....	2	.....	.....
		4	94050-06000	Porca, Flange, 6 mm .....	2	.....	.....
		5	95701-06016-00	Parafuso, Flange, 6 x 16 .....	2	.....	.....



Service item	F.R.T.	Ref. N°	Part. No.	Description	Reqd. Qty. XR250	Serial No.	Note
Seat Comp., Double.....0,1		1	77200-KPE-900ZA	Seat Comp., Double *NH-1* Black.....	1	.....	.....
		2	80107-KJ8-000	Rubber, RR. Fender.....	2	.....	.....
		3	90312-GF0-000	Collar, Body Cover.....	2	.....	.....
		4	94050-06000	Nut, Flange, 6 mm.....	2	.....	.....
		5	95701-06016-00	Bolt, Flange, 6 x 16.....	2	.....	.....
Articulo de servicio	THLL	No. de Ref.	No. de pieza	Descripción	Cant. Reqd. XR250	No. de serie	Nota
Asiento.....0,1		1	77200-KPE-900ZA	Asiento, *NH-1* Negro.....	1	.....	.....
		2	80107-KJ8-000	Cojin Delantero.....	2	.....	.....
		3	90312-GF0-000	Buje.....	2	.....	.....
		4	94050-06000	Tuerca Reborde, 6 mm.....	2	.....	.....
		5	95701-06016-00	Perno Reborde, 6 x 16.....	2	.....	.....

**C-14.1** (4R000001 ~)  
(5R000001 ~)

**Assento**  
**Seat**  
**Asiento**



KPEB- F1400

Item de serviço	T.M.O.	Ref. N°	N° da peça	Descrição	Qtd. XR250	N° de série	Nota
Assento Comp .....	0,1	1	77200-KPE-900ZA	Assento Comp., *NH-196* Preto .....	1	.....	.....
			77200-KPE-900ZB	Assento Comp., *R-A04L* Vermelho Jeriva .....	1	.....	.....
		2	80107-KJ8-000	Coxim, Dianteiro .....	2	.....	.....
		3	90312-GF0-000	Bucha.....	2	.....	.....
		4	94050-06000	Porca, Flange, 6 mm.....	2	.....	.....
		5	95701-06016-00	Parafuso, Flange, 6 x 16 .....	2	.....	.....

Cor	
Motocicleta	Assento
Azul Buriti (PB-362R)	Preto
Vermelho Caucaia(R-286R)	Vermelho Jeriva
Preto (NH-1)	Preto

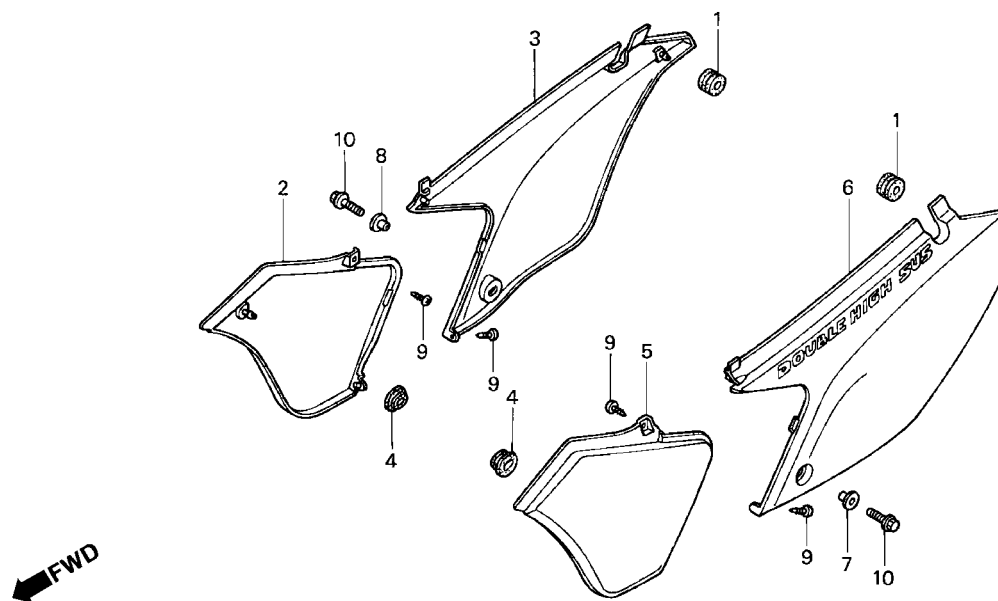
Service item	F.R.T.	Ref. N°	Part. No.	Description	Reqd. Qty. XR250	Serial No.	Note										
Seat Comp., Double.....0,1		1	77200-KPE-900ZA	Seat Comp., Double *NH-196* Black.....	1	.....	.....										
			77200-KPE-900ZB	Seat Comp., *R-A04L* Jeriva Red .....	1	.....	.....										
		2	80107-KJ8-000	Rubber, RR. Fender .....	2	.....	.....										
		3	90312-GF0-000	Collar, Body Cover .....	2	.....	.....										
		4	94050-06000	Nut, Flange, 6 mm .....	2	.....	.....										
		5	95701-06016-00	Bolt, Flange, 6 x 16.....	2	.....	.....										
<table border="1"> <thead> <tr> <th colspan="2">Color</th> </tr> <tr> <th>Motocycle</th> <th>Seat</th> </tr> </thead> <tbody> <tr> <td>Buriti Blue (PB-362R)</td> <td>Black</td> </tr> <tr> <td>Caucaia Red (R-286R)</td> <td>Jeriva Red</td> </tr> <tr> <td>Black (NH-1)</td> <td>Black</td> </tr> </tbody> </table>								Color		Motocycle	Seat	Buriti Blue (PB-362R)	Black	Caucaia Red (R-286R)	Jeriva Red	Black (NH-1)	Black
Color																	
Motocycle	Seat																
Buriti Blue (PB-362R)	Black																
Caucaia Red (R-286R)	Jeriva Red																
Black (NH-1)	Black																
Articulo de servicio	THLL	No. de Ref.	No. de pieza	Descripción	Cant. Reqd. XR250	No. de serie	Nota										
Asiento.....0,1		1	77200-KPE-900ZA	Asiento, *NH-196* Negro .....	1	.....	.....										
			77200-KPE-900ZB	Asiento, *R-A04L* Rojo Jeriva .....	1	.....	.....										
		2	80107-KJ8-000	Cojin Delantero .....	2	.....	.....										
		3	90312-GF0-000	Buje .....	2	.....	.....										
		4	94050-06000	Tuerca Reborde, 6 mm .....	2	.....	.....										
		5	95701-06016-00	Perno Reborde, 6 x 16.....	2	.....	.....										
<table border="1"> <thead> <tr> <th colspan="2">Color</th> </tr> <tr> <th>Motocicleta</th> <th>Assiento</th> </tr> </thead> <tbody> <tr> <td>Azul Buriti (PB-362R)</td> <td>Negro</td> </tr> <tr> <td>Rojo Caucaia(R-286R)</td> <td>Rojo Jeriva</td> </tr> <tr> <td>Negro (NH-1)</td> <td>Negro</td> </tr> </tbody> </table>								Color		Motocicleta	Assiento	Azul Buriti (PB-362R)	Negro	Rojo Caucaia(R-286R)	Rojo Jeriva	Negro (NH-1)	Negro
Color																	
Motocicleta	Assiento																
Azul Buriti (PB-362R)	Negro																
Rojo Caucaia(R-286R)	Rojo Jeriva																
Negro (NH-1)	Negro																

## C-15 (2R000001 ~)

Tampa Lateral

Side Cover

Cubierta Lateral



KPEB- F1500

Item de serviço	T.M.O.	Ref. N°	N° da peça	Descrição	Qtd. XR250	N° de série	Nota
Tampa Lateral, Dianteira Direita.....0,1		1	80101-165-000	Bucha, Fixação.....	2		
• Tampa, Lateral Direita		2	83501-KPE-900ZA	Tampa Lateral, Dianteira Direita *NH-1* Preta.....	1		
• Tampa, Lateral Esquerda		3	83505-KPE-900ZD	Tampa Lateral, Direita *NH-196* Branco Ross.....	1	~ 2002	
• Tampa Lateral, Dianteira Esquerda			83505-KPE-900ZE	Tampa Lateral, Direita *PB-319R* Azul Storm.....	1		
			83505-KPE-900ZF	Tampa Lateral, Direita *R-206* Vermelho Maceió.....	1		
		4	83551-300-000	Bucha.....	2		
		5	83601-KPE-900ZA	Tampa Lateral, Dianteira Esquerda *NH-1* Preto.....	1		
		6	83605-KPE-900ZD	Tampa Lateral, Esquerda. *NH-196* Branco Ross.....	1	~ 2002	
			83605-KPE-900ZE	Tampa Lateral, Esquerda *PB-319R* Azul Storm.....	1		
			83605-KPE-900ZF	Tampa Lateral, Esquerda *R-206* Vermelho Maceió.....	1		
		7	90522-KF0-000	Bucha Fixação, Tampa Lateral.....	1		
		8	90522-028-000	Bucha, Fixação.....	1		
		9	93913-14120	Parafuso, Fixação, 4 x 10.....	4		
		10	96001-06016-00	Parafuso, Flange, 6 x 16.....	2		

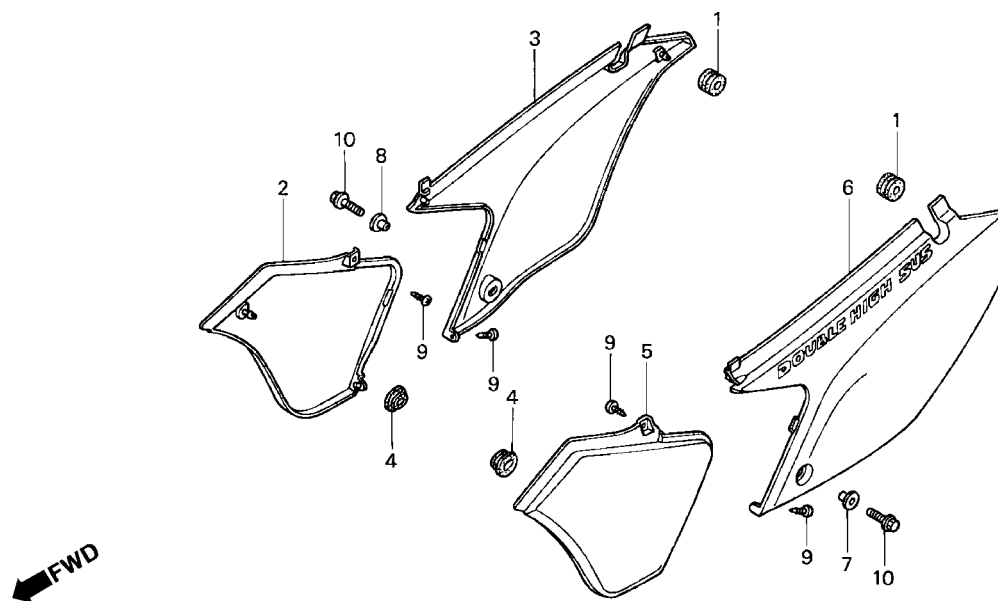
Service item	F.R.T.	Ref. N°	Part. No.	Description	Reqd. Qty. XR250	Serial No.	Note
Cover, R. FR. Side.....0,1		1	80101-165-000	Rubber, RR. Fender Cushion .....	2	.....	.....
• Side Cover Set, R.		2	83501-KPE-900ZA	Cover, R. FR. Side *NH-1* Black.....	1	.....	.....
• Cover, L. FR. Side		3	83505-KPE-900ZD	Side Cover Set, R. *NH-196* Ross White.....	1	~ 2002	.....
• Side Cover Set, L.			83505-KPE-900ZE	Side Cover Set, R.*PB-319R* Storm Blue .....	1	.....	.....
			83505-KPE-900ZF	Side Cover Set, R.*R-206* Maceió Red.....	1	.....	.....
		4	83551-300-000	Grommet, Air Cleaner Case.....	2	.....	.....
		5	83601-KPE-900ZA	Cover, L. FR. Side *NH-1* Black .....	1	.....	.....
		6	83605-KPE-900ZD	Side Cover Set, L. *NH-196* Ross White .....	1	~ 2002	.....
			83605-KPE-900ZE	Side Cover Set, L.*PB-319R* Storm Blue.....	1	.....	.....
			83605-KPE-900ZF	Side Cover Set, L.*R-206* Maceió Red .....	1	.....	.....
		7	90522-KF0-000	Collar, Side Cover Setting.....	1	.....	.....
		8	90522-028-000	Washer, Chain Case Setting.....	1	.....	.....
		9	93913-14120	Screw, Tapping, 4 x 10 .....	4	.....	.....
		10	96001-06016-00	Bolt, Flange, 6 x 16.....	2	.....	.....
Articulo de servicio	THLL	No. de Ref.	No. de pieza	Descripción	Cant. Reqd. XR250	No. de serie	Nota
Cubierta Lateral Delantera Derecha.....0,1		1	80101-165-000	Buje Fijación .....	2	.....	.....
• Cubierta Lateral Derecha		2	83501-KPE-900ZA	Cubierta Lateral Delantera Derecha *NH-1* Negro.....	1	.....	.....
• Cubierta Lateral Izquierda		3	83505-KPE-900ZD	Cubierta Lateral Derecha *NH-196* Blanco Ross .....	1	~ 2002	.....
• Cubierta Lateral Delantera Izquierda			83505-KPE-900ZE	Cubierta Lateral Derecha *PB-319R* Azul Storm .....	1	.....	.....
			83505-KPE-900ZF	Cubierta Lateral Derecha *R-206* Rojo Maceió .....	1	.....	.....
		4	83551-300-000	Buje .....	2	.....	.....
		5	83601-KPE-900ZA	Cubierta Lateral Delantera Izquierda *NH-1* Negro.....	1	.....	.....
		6	83605-KPE-900ZD	Cubierta Lateral Izquierda *NH-196* Blanco Ross .....	1	~ 2002	.....
			83605-KPE-900ZE	Cubierta Lateral Izquierda *PB-319R* Azul Storm .....	1	.....	.....
			83605-KPE-900ZF	Cubierta Lateral Izquierda *R-206* Rojo Maceió.....	1	.....	.....
		7	90522-KF0-000	Buje Fijación Cubierta Lateral .....	1	.....	.....
		8	90522-028-000	Arandela, Fijación.....	1	.....	.....
		9	93913-14120	Perno Fijación, 4 x 10 .....	4	.....	.....
		10	96001-06016-00	Perno Reborde, 6 x 16.....	2	.....	.....

## C-15.1 (3R000001 ~)

Tampa Lateral

Side Cover

Cubierta Lateral



KPEB- F1500

Item de serviço	T.M.O.	Ref. N°	N° da peça	Descrição	Qtd. XR250	N° de série	Nota
Tampa Lateral, Dianteira Direita.....0,1		1	80101-165-000	Bucha, Fixação.....	2	.....	.....
• Tampa, Lateral Direita		2	83501-KPE-900ZA	Tampa Lateral, Dianteira Direita *NH-1* Preta.....	1	.....	.....
• Tampa, Lateral Esquerda		3	83505-KPE-900ZH	Tampa Lateral, Direita *NH-196* Branco Ross.....	1	.....	.....
• Tampa Lateral, Dianteira Esquerda			83505-KPE-900ZG	Tampa Lateral, Direita *R-286R* Vermelho Caucaia.....	1	.....	.....
			83505-KPE-950ZA	Tampa Lateral, Direita *PB-337R* Azul Penedo.....	1	.....	.....
		4	83551-300-000	Bucha.....	2	.....	.....
		5	83601-KPE-900ZA	Tampa Lateral, Dianteira Esquerda *NH-1* Preto.....	1	.....	.....
		6	83605-KPE-900ZH	Tampa Lateral, Esquerda *NH-196* Branco Ross.....	1	.....	.....
			83605-KPE-900ZG	Tampa Lateral, Esquerda *R-286R* Vermelho Caucaia.....	1	.....	.....
			83605-KPE-950ZA	Tampa Lateral, Esquerda *PB-337R* Azul Penedo.....	1	.....	.....
		7	90522-KF0-000	Bucha Fixação, Tampa Lateral.....	1	.....	.....
		8	90522-028-000	Bucha, Fixação.....	1	.....	.....
		9	93913-14120	Parafuso, Fixação, 4 x 10.....	4	.....	.....
		10	96001-06016-00	Parafuso, Flange, 6 x 16.....	2	.....	.....

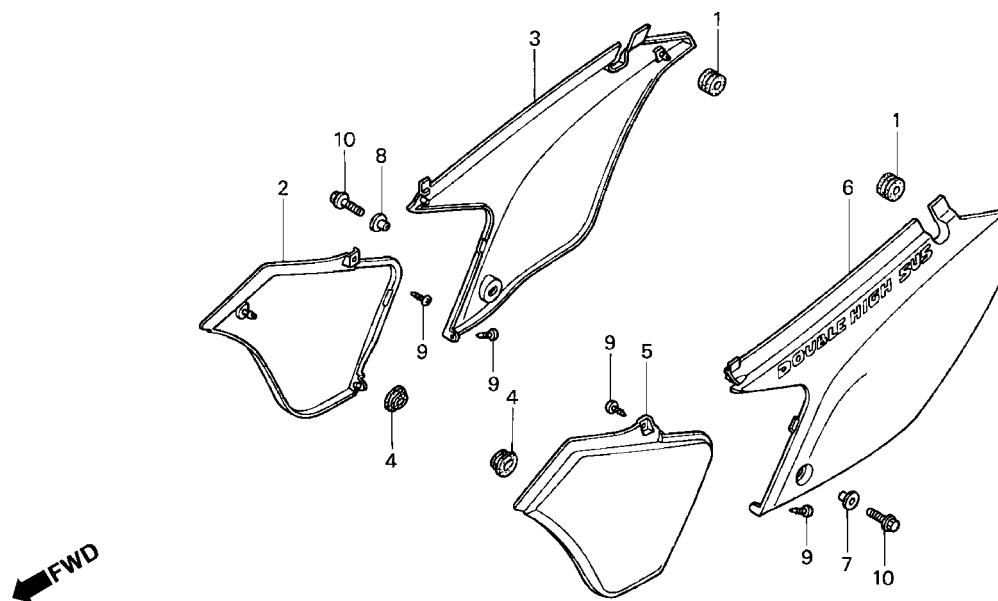
Service item	F.R.T.	Ref. N°	Part. No.	Description	Reqd. Qty. XR250	Serial No.	Note
Cover, R. FR. Side.....0,1		1	80101-165-000	Rubber, RR. Fender Cushion .....	2	.....	.....
• Side Cover Set, R.		2	83501-KPE-900ZA	Cover, R. FR. Side *NH-1* Black.....	1	.....	.....
• Cover, L. FR. Side		3	83505-KPE-900ZH	Side Cover Set, R. *NH-196* Ross White.....	1	.....	.....
• Side Cover Set, L.			83505-KPE-900ZG	Side Cover Set, R. *R-286R* Caucaia Red.....	1	.....	.....
			83505-KPE-950ZA	Side Cover Set, R. *PB-337R* Penedo Blue.....	1	.....	.....
		4	83551-300-000	Grommet, Air Cleaner Case.....	2	.....	.....
		5	83601-KPE-900ZA	Cover, L. FR. Side *NH-1* Black.....	1	.....	.....
		6	83605-KPE-900ZH	Side Cover Set, L. *NH-196* Ross White.....	1	.....	.....
			83605-KPE-900ZG	Side Cover Set, L. *R-286R* Caucaia Red.....	1	.....	.....
			83605-KPE-950ZA	Side Cover Set, L. *PB-337R* Penedo Blue.....	1	.....	.....
		7	90522-KF0-000	Collar, Side Cover Setting.....	1	.....	.....
		8	90522-028-000	Washer, Chain Case Setting.....	1	.....	.....
		9	93913-14120	Screw, Tapping, 4 x 10.....	4	.....	.....
		10	96001-06016-00	Bolt, Flange, 6 x 16.....	2	.....	.....
Articulo de servicio	THLL	No. de Ref.	No. de pieza	Descripción	Cant. Reqd. XR250	No. de serie	Nota
Cubierta Lateral Delantera Derecha.....0,1		1	80101-165-000	Buje Fijación .....	2	.....	.....
• Cubierta Lateral Derecha		2	83501-KPE-900ZA	Cubierta Lateral Delantera Derecha *NH-1* Negro.....	1	.....	.....
• Cubierta Lateral Izquierda		3	83505-KPE-900ZH	Cubierta Lateral Derecha *NH-196* Blanco Ross.....	1	.....	.....
• Cubierta Lateral Delantera Izquierda			83505-KPE-900ZG	Cubierta Lateral Derecha *R-286R* Rojo Caucaia.....	1	.....	.....
			83505-KPE-950ZA	Cubierta Lateral Derecha *PB-337R* Azul Penedo.....	1	.....	.....
		4	83551-300-000	Buje .....	2	.....	.....
		5	83601-KPE-900ZA	Cubierta Lateral Delantera Izquierda *NH-1* Negro.....	1	.....	.....
		6	83605-KPE-900ZH	Cubierta Lateral Izquierda *NH-196* Blanco Ross.....	1	.....	.....
			83605-KPE-900ZG	Cubierta Lateral Izquierda *R-286R* Rojo Caucaia.....	1	.....	.....
			83605-KPE-950ZA	Cubierta Lateral Izquierda *PB-337R* Azul Penedo.....	1	.....	.....
		7	90522-KF0-000	Buje Fijación Cubierta Lateral.....	1	.....	.....
		8	90522-028-000	Arandela, Fijación.....	1	.....	.....
		9	93913-14120	Perno Fijación, 4 x 10.....	4	.....	.....
		10	96001-06016-00	Perno Reborde, 6 x 16.....	2	.....	.....

## C-15.2 (4R000001 ~)

Tampa Lateral

Side Cover

Cubierta Lateral



KPEB- F1500

Item de serviço	T.M.O.	Ref. N°	N° da peça	Descrição	Qtd. XR250	N° de série	Nota
Tampa Lateral, Dianteira Direita.....	0,1	1	80101-165-000	Bucha, Fixação.....	2	.....	.....
• Tampa, Lateral Direita		2	83501-KPE-900ZA	Tampa Lateral, Dianteira Direita *NH-1* Preta.....	1	.....	.....
• Tampa, Lateral Esquerda		3	83505-KPE-900ZD	Tampa Lateral, Direita *NH-196* Branco Ross.....	1	.....	.....
• Tampa Lateral, Dianteira Esquerda			83505-KPE-900ZH	Tampa Lateral, Direita *R-286R* Vermelho Caucaia.....	1	.....	.....
			83505-KPE-870ZA	Tampa Lateral, Direita *NH-1* Preto.....	1	.....	.....
		4	83551-300-000	Bucha.....	2	.....	.....
		5	83601-KPE-900ZA	Tampa Lateral, Dianteira Esquerda *NH-1* Preto.....	1	.....	.....
		6	83605-KPE-900ZD	Tampa Lateral, Esquerda *NH-196* Branco Ross.....	1	.....	.....
			83605-KPE-900ZH	Tampa Lateral, Esquerda *R-286R* Vermelho Caucaia.....	1	.....	.....
			83605-KPE-870ZA	Tampa Lateral, Esquerda *NH-1* Preto.....	1	.....	.....
		7	90522-KF0-000	Bucha Fixação, Tampa Lateral.....	1	.....	.....
		8	90522-028-000	Bucha, Fixação.....	1	.....	.....
		9	93913-14120	Parafuso, Fixação, 4 x 10.....	4	.....	.....
		10	96001-06016-00	Parafuso, Flange, 6 x 16.....	2	.....	.....



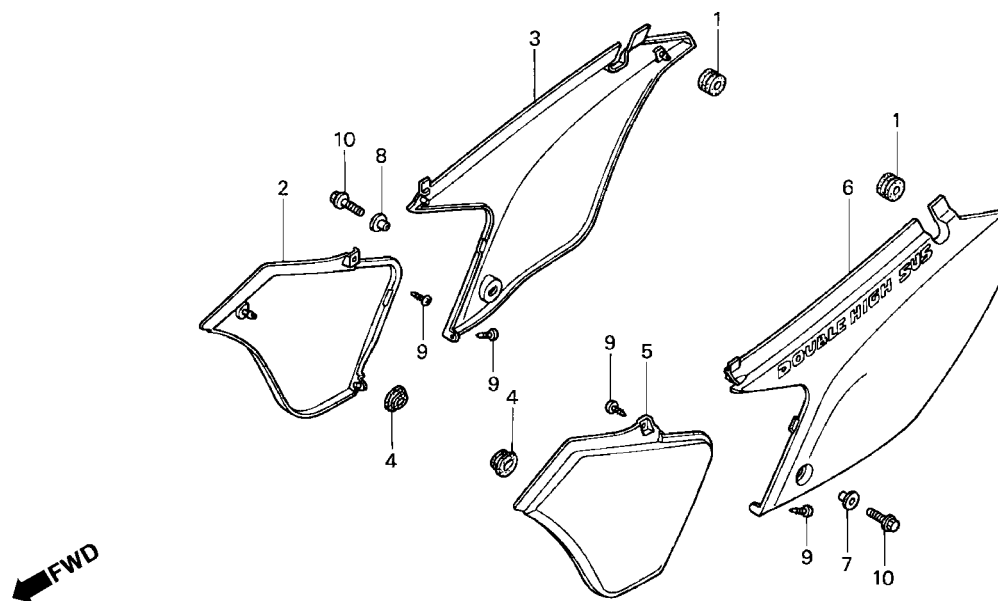
Service item	F.R.T.	Ref. N°	Part. No.	Description	Reqd. Qty. XR250	Serial No.	Note
Cover, R. FR. Side.....0,1		1	80101-165-000	Rubber, RR. Fender Cushion .....	2	.....	.....
• Side Cover Set, R.		2	83501-KPE-900ZA	Cover, R. FR. Side *NH-1* Black.....	1	.....	.....
• Cover, L. FR. Side		3	83505-KPE-900ZD	Side Cover Set, R. *NH-196* Ross White.....	1	.....	.....
• Side Cover Set, L.			83505-KPE-900ZH	Side Cover Set, R. *R-286R* Caucaia Red.....	1	.....	.....
			83505-KPE-870ZA	Side Cover Set, R. *NH-1* Black.....	1	.....	.....
		4	83551-300-000	Grommet, Air Cleaner Case.....	2	.....	.....
		5	83601-KPE-900ZA	Cover, L. FR. Side *NH-1* Black .....	1	.....	.....
		6	83605-KPE-900ZD	Side Cover Set, L. *NH-196* Ross White .....	1	.....	.....
			83605-KPE-900ZH	Side Cover Set, L. *R-286R* Caucaia Red .....	1	.....	.....
			83605-KPE-870ZA	Side Cover Set, L. *NH-1* Black .....	1	.....	.....
		7	90522-KF0-000	Collar, Side Cover Setting.....	1	.....	.....
		8	90522-028-000	Washer, Chain Case Setting.....	1	.....	.....
		9	93913-14120	Screw, Tapping, 4 x 10 .....	4	.....	.....
		10	96001-06016-00	Bolt, Flange, 6 x 16.....	2	.....	.....
Articulo de servicio	THLL	No. de Ref.	No. de pieza	Descripción	Cant. Reqd. XR250	No. de serie	Nota
Cubierta Lateral Delantera Derecha.....0,1		1	80101-165-000	Buje Fijación .....	2	.....	.....
• Cubierta Lateral Derecha		2	83501-KPE-900ZA	Cubierta Lateral Delantera Derecha *NH-1* Negro.....	1	.....	.....
• Cubierta Lateral Izquierda		3	83505-KPE-900ZD	Cubierta Lateral Derecha *NH-196* Blanco Ross .....	1	.....	.....
• Cubierta Lateral Delantera Izquierda			83505-KPE-900ZH	Cubierta Lateral Derecha *R-286R* Rojo Caucaia.....	1	.....	.....
			83505-KPE-870ZA	Cubierta Lateral Derecha *NH-1* Negro .....	1	.....	.....
		4	83551-300-000	Buje .....	2	.....	.....
		5	83601-KPE-900ZA	Cubierta Lateral Delantera Izquierda *NH-1* Negro.....	1	.....	.....
		6	83605-KPE-900ZD	Cubierta Lateral Izquierda *NH-196* Blanco Ross .....	1	.....	.....
			83605-KPE-900ZH	Cubierta Lateral Izquierda *R-286R* Rojo Caucaia.....	1	.....	.....
			83605-KPE-870ZA	Cubierta Lateral Izquierda *NH-1* Negro .....	1	.....	.....
		7	90522-KF0-000	Buje Fijación Cubierta Lateral .....	1	.....	.....
		8	90522-028-000	Arandela, Fijación.....	1	.....	.....
		9	93913-14120	Perno Fijación, 4 x 10 .....	4	.....	.....
		10	96001-06016-00	Perno Reborde, 6 x 16.....	2	.....	.....

## C-15.3 (5R000001 ~)

Tampa Lateral

Side Cover

Cubierta Lateral



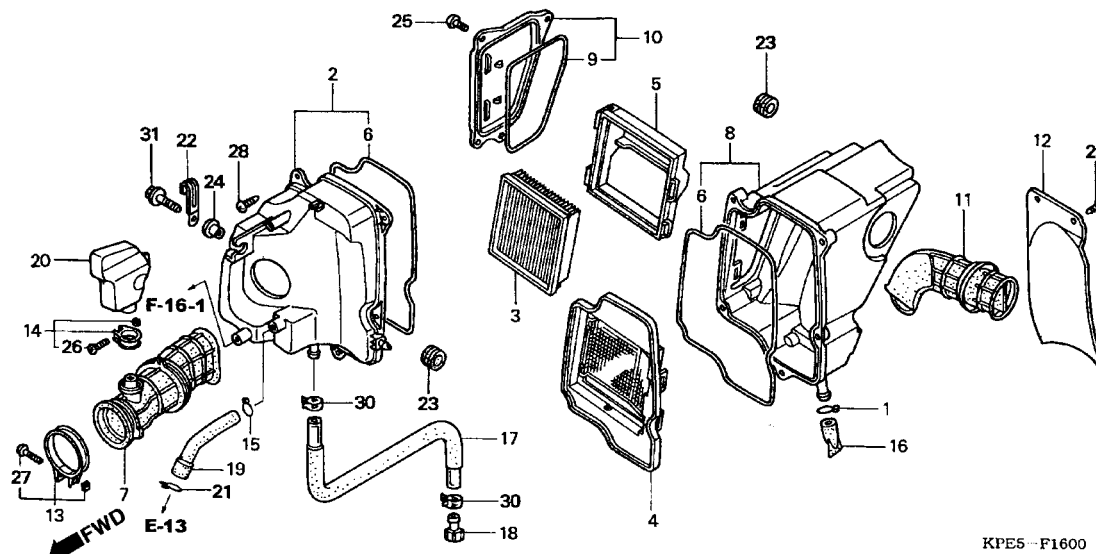
KPEB- F1500

Item de serviço	T.M.O.	Ref. N°	N° da peça	Descrição	Qtd. XR250	N° de série	Nota
Tampa Lateral, Dianteira Direita.....0,1		1	80101-165-000	Bucha, Fixação.....	2	.....	.....
• Tampa, Lateral Direita		2	83501-KPE-900ZA	Tampa Lateral, Dianteira Direita *NH-1* Preta.....	1	.....	.....
• Tampa, Lateral Esquerda		3	83505-KPE-870ZB	Tampa Lateral, Direita *PB-362R* Azul Buriti.....	1	.....	.....
• Tampa Lateral, Dianteira Esquerda			83505-KPE-900ZH	Tampa Lateral, Direita *R-286R* Vermelho Caucaia.....	1	.....	.....
			83505-KPE-870ZA	Tampa Lateral, Direita *NH-1* Preto.....	1	.....	.....
		4	83551-300-000	Bucha.....	2	.....	.....
		5	83601-KPE-900ZA	Tampa Lateral, Dianteira Esquerda *NH-1* Preto.....	1	.....	.....
		6	83605-KPE-870ZB	Tampa Lateral, Esquerda *PB-362R* Azul Buriti.....	1	.....	.....
			83605-KPE-900ZH	Tampa Lateral, Esquerda *R-286R* Vermelho Caucaia.....	1	.....	.....
			83605-KPE-870ZA	Tampa Lateral, Esquerda *NH-1* Preto.....	1	.....	.....
		7	90522-KF0-000	Bucha Fixação, Tampa Lateral.....	1	.....	.....
		8	90522-028-000	Bucha, Fixação.....	1	.....	.....
		9	93913-14120	Parafuso, Fixação, 4 x 10.....	4	.....	.....
		10	96001-06016-00	Parafuso, Flange, 6 x 16.....	2	.....	.....

Service item	F.R.T.	Ref. N°	Part. No.	Description	Reqd. Qty. XR250	Serial No.	Note
Cover, R. FR. Side.....0,1		1	80101-165-000	Rubber, RR. Fender Cushion .....	2	.....	.....
• Side Cover Set, R.		2	83501-KPE-900ZA	Cover, R. FR. Side *NH-1* Black.....	1	.....	.....
• Cover, L. FR. Side		3	83505-KPE-870ZB	Side Cover Set, R. *PB-362R* Buriti Blue.....	1	.....	.....
• Side Cover Set, L.			83505-KPE-900ZH	Side Cover Set, R. *R-286R* Caucaia Red.....	1	.....	.....
			83505-KPE-870ZA	Side Cover Set, R. *NH-1* Black.....	1	.....	.....
		4	83551-300-000	Grommet, Air Cleaner Case.....	2	.....	.....
		5	83601-KPE-900ZA	Cover, L. FR. Side *NH-1* Black .....	1	.....	.....
		6	83605-KPE-870ZB	Side Cover Set, L. *PB-362R* Buriti Blue .....	1	.....	.....
			83605-KPE-900ZH	Side Cover Set, L. *R-286R* Caucaia Red .....	1	.....	.....
			83605-KPE-870ZA	Side Cover Set, L. *NH-1* Black .....	1	.....	.....
		7	90522-KF0-000	Collar, Side Cover Setting.....	1	.....	.....
		8	90522-028-000	Washer, Chain Case Setting.....	1	.....	.....
		9	93913-14120	Screw, Tapping, 4 x 10 .....	4	.....	.....
		10	96001-06016-00	Bolt, Flange, 6 x 16.....	2	.....	.....
Articulo de servicio	THLL	No. de Ref.	No. de pieza	Descripción	Cant. Reqd. XR250	No. de serie	Nota
Cubierta Lateral Delantera Derecha.....0,1		1	80101-165-000	Buje Fijación .....	2	.....	.....
• Cubierta Lateral Derecha		2	83501-KPE-900ZA	Cubierta Lateral Delantera Derecha *NH-1* Negro.....	1	.....	.....
• Cubierta Lateral Izquierda		3	83505-KPE-870ZB	Cubierta Lateral Derecha *PB-362R* Azul Buriti.....	1	.....	.....
• Cubierta Lateral Delantera Izquierda			83505-KPE-900ZH	Cubierta Lateral Derecha *R-286R* Rojo Caucaia.....	1	.....	.....
			83505-KPE-870ZA	Cubierta Lateral Derecha *NH-1* Negro .....	1	.....	.....
		4	83551-300-000	Buje .....	2	.....	.....
		5	83601-KPE-900ZA	Cubierta Lateral Delantera Izquierda *NH-1* Negro.....	1	.....	.....
		6	83605-KPE-870ZB	Cubierta Lateral Izquierda *PB-362R* Azul Buriti.....	1	.....	.....
			83605-KPE-900ZH	Cubierta Lateral Izquierda *R-286R* Rojo Caucaia.....	1	.....	.....
			83605-KPE-870ZA	Cubierta Lateral Izquierda *NH-1* Negro .....	1	.....	.....
		7	90522-KF0-000	Buje Fijación Cubierta Lateral .....	1	.....	.....
		8	90522-028-000	Arandela, Fijación.....	1	.....	.....
		9	93913-14120	Perno Fijación, 4 x 10 .....	4	.....	.....
		10	96001-06016-00	Perno Reborde, 6 x 16.....	2	.....	.....

# C-16

## Filtro de Ar Air Cleaner Filtro de Aire

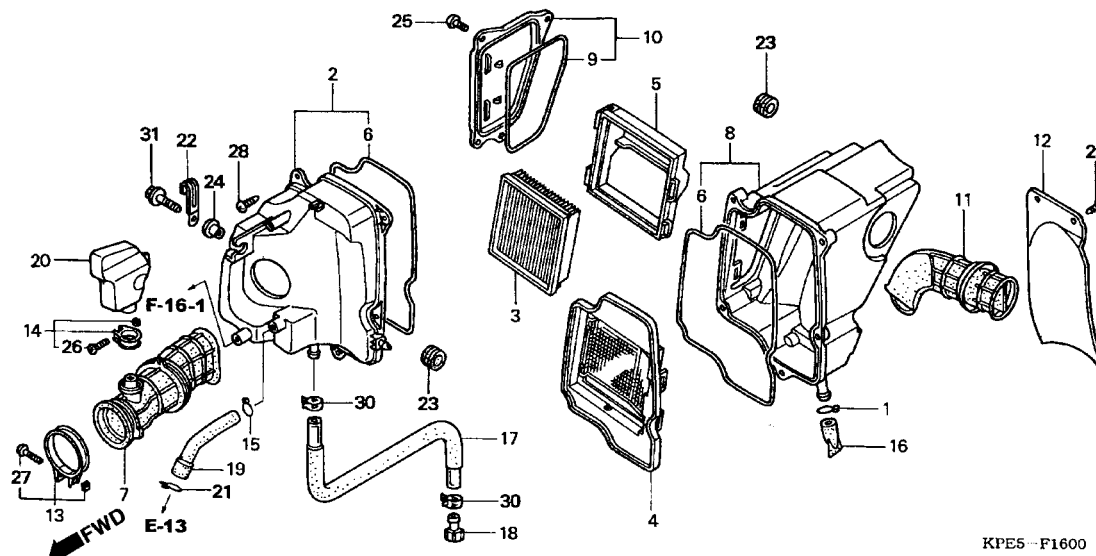


Item de serviço	T.M.O.	Ref. N°	N° da peça	Descrição	Qtd. XR250	N° de série	Nota
Elemento Filtro de Ar.....	0,1	1	15707-634-000	Presilha, Tubo Dreno Óleo.....	1	.....	.....
• Tampa Filtro de Ar		2	17230-KPE-900	Carcaça, Dianteira Filtro de Ar .....	1	~ 2R000001	.....
• Carcaça, Filtro de Ar			17230-KPE-930	Carcaça, Dianteira Filtro de Ar .....	1	3R000001 ~	BR, CO, 3LA
Resoador.....	0,3		17205-KPE-930	Carcaça, Dianteira Filtro de Ar .....	1	5R000001 ~	.....
Tubo Conexão Filtro de Ar .....	0,8	3	17211-KPE-900	Elemento, Filtro de Ar.....	1	.....	.....
Carcaça Filtro de Ar.....	0,9	4	17215-KPE-900	Placa, Filtro de Ar.....	1	.....	.....
• Carcaça Filtro de Ar		5	17218-KPE-900	Suporte Elemento, Filtro de Ar .....	1	.....	.....
		6	17219-KPE-900	Guarnição Tampa, Filtro de Ar .....	2	.....	.....
		7	17222-KPE-900	Tubo Conexão, Filtro de Ar .....	1	.....	.....
		8	17220-KPE-900	Carcaça, Traseira Filtro de Ar .....	1	.....	.....
			17225-KPE-900	Carcaça, Traseira Filtro de Ar .....	1	5R000001 ~	.....
		9	17236-KPE-900	Guarnição Tampa, Filtro de Ar .....	1	.....	.....
		10	17235-KPE-900	Tampa, Filtro de Ar .....	1	.....	.....
			17238-KPE-900	Tampa, Filtro de Ar .....	1	5R000001 ~	.....
		11	17240-KPE-900	Condutor Interno, Filtro de Ar.....	1	.....	.....
		12	17245-KPE-900	Protetor, Filtro de Ar.....	1	.....	.....
		13	17254-KPF-900	Presilha Conexão, Tubo Filtro de Ar .....	1	.....	.....
		14	1725A-MCG-000	Presilha, Resoador (28).....	1	.....	.....
			17255-MCG-000	Presilha, Resoador (28).....	1	5R000001 ~	.....
		15	17316-611-000	Presilha, Tubo Respiro.....	2	.....	.....
		16	17358-HM8-000	Tubo, Dreno.....	1	.....	.....
			17358-HAO-680	Tubo, Dreno.....	1	5R000001 ~	.....
		17	17363-KCZ-950	Tubo Dreno Respiro.....	1	.....	.....
		18	17370-419-700	Plugue, Tubo Dreno.....	1	.....	.....

Service item	F.R.T.	Ref. N°	Part. No.	Description	Reqd. Qty. XR250	Serial No.	Note
Element, Air Cleaner.....0,1		1	15707-634-000	Clip, Oil Drain Tube .....	1	.....	.....
• Lid Sub Assy., Air Cleaner		2	17230-KPE-900	Case Sub Assy. Front, Air Cleaner.....	1	~ 2R000001	.....
• Mudguard, Air Cleaner			17230-KPE-930	Case Sub Assy. Front, Air Cleaner.....	1	3R000001 ~	BR, CO, 3LA
Resonator.....0,3			17205-KPE-930	Case Sub Assy. Front, Air Cleaner.....	1	5R000001 ~	.....
Tube, Air Cleaner Connecting.....0,8		3	17211-KPE-900	Element, Air Cleaner.....	1	.....	.....
Case Sub Assy., Air Cleaner.....0,9		4	17215-KPE-900	Plate Set, Air Cleaner.....	1	.....	.....
• Cover Sub Assy., Air Cleaner		5	17218-KPE-900	Frame, Air Cleaner Element .....	1	.....	.....
		6	17219-KPE-900	Seal, Air Cleaner Cover.....	2	.....	.....
		7	17222-KPE-900	Tube, Air Cleaner Connecting.....	1	.....	.....
		8	17220-KPE-900	Cover Sub Assy. Rear, Air Cleaner .....	1	.....	.....
			17225-KPE-900	Cover Sub Assy. Rear, Air Cleaner .....	1	5R000001 ~	.....
		9	17236-KPE-900	Seal, Air Cleaner Lid .....	1	.....	.....
		10	17235-KPE-900	Lid Sub Assy., Air Cleaner .....	1	.....	.....
			17238-KPE-900	Lid Sub Assy., Air Cleaner .....	1	5R000001 ~	.....
		11	17240-KPE-900	Duct, Air Cleaner Intake.....	1	.....	.....
		12	17245-KPE-900	Mudguard, Air Cleaner.....	1	.....	.....
		13	17254-KPF-900	Band, Air Cleaner Connecting Tube.....	1	.....	.....
		14	1725A-MCG-000	Band, Resonator (28) .....	1	.....	.....
			17255-MCG-000	Band, Resonator (28) .....	1	5R000001 ~	.....
		15	17316-611-000	Clip, Breather Tube.....	2	.....	.....
		16	17358-HM8-000	Tube, Drain .....	1	.....	.....
			17358-HAO-680	Tube, Drain .....	1	5R000001 ~	.....
		17	17363-KCZ-950	Tube, Breather Drain .....	1	.....	.....
		18	17370-419-700	Plug, Breather Tube.....	1	.....	.....
Artículo de servicio	THLL	No. de Ref.	No. de pieza	Descripción	Cant. Req'd. XR250	No. de serie	Nota
Elemento Filtro Aire.....0,1		1	15707-634-000	Presilla Tubo Drenaje Aceite.....	1	.....	.....
• Tapa Filtro Aire		2	17230-KPE-900	Caja Filtro Aire Delantera .....	1	~ 2R000001	.....
• Protector, Filtro Aire			17230-KPE-930	Caja Filtro Aire Delantera .....	1	3R000001 ~	BR, CO, 3LA
Resoador.....0,3			17205-KPE-930	Caja Filtro Aire Delantera .....	1	5R000001 ~	.....
Tubo Conexão Filtro Aire.....0,8		3	17211-KPE-900	Elemento, Filtro Aire.....	1	.....	.....
Cubierta Filtro Aire.....0,9		4	17215-KPE-900	Placa Caja Filtro Aire .....	1	.....	.....
• Caja Filtro Aire		5	17218-KPE-900	Soporte Elemento Filtro Aire .....	1	.....	.....
		6	17219-KPE-900	Vedador Caja Filtro Aire .....	2	.....	.....
		7	17222-KPE-900	Tubo Conexión Filtro Aire .....	1	.....	.....
		8	17220-KPE-900	Caja Filtro Aire Trasera.....	1	.....	.....
			17225-KPE-900	Caja Filtro Aire Trasera.....	1	5R000001 ~	.....
		9	17236-KPE-900	Empaquetadura Tapa Filtro Aire .....	1	.....	.....
		10	17235-KPE-900	Tapa Filtro Aire.....	1	.....	.....
			17238-KPE-900	Tapa Filtro Aire.....	1	5R000001 ~	.....
		11	17240-KPE-900	Conductor Interior Tapa Filtro Aire.....	1	.....	.....
		12	17245-KPE-900	Protector Tapa Filtro Aire.....	1	.....	.....
		13	17254-KPF-900	Presilla Conexión Tubo Tapa Filtro Aire .....	1	.....	.....
		14	1725A-MCG-000	Presilla Resoador (28) .....	1	.....	.....
			17255-MCG-000	Presilla Resoador (28) .....	1	5R000001 ~	.....
		15	17316-611-000	Presilla, Tubo Respiradero .....	2	.....	.....
		16	17358-HM8-000	Tubo, Drenaje .....	1	.....	.....
			17358-HAO-680	Tubo, Drenaje .....	1	5R000001 ~	.....
		17	17363-KCZ-950	Tubo Drenaje Respiradero.....	1	.....	.....
		18	17370-419-700	Plugue Tubo Drenaje .....	1	.....	.....

# C-16

Filtro de Ar  
Air Cleaner  
Filtro de Aire



Item de serviço	T.M.O.	Ref. N <sup>o</sup>	N <sup>o</sup> da peça	Descrição	Qtd. XR250	N <sup>o</sup> de série	Nota
		19	17373-KPE-900	Tubo A, Respiro .....	1	.....	.....
		20	17410-KPE-900	Resoador .....	1	.....	.....
		21	17724-102-700	Presilha, Mangueira .....	1	.....	.....
		22	94591-24000	Presilha, Fiação, 2 x 40 .....	1	.....	.....
			32925-958-000	Presilha, Fiação .....	1	5R000001 ~	.....
		23	80101-165-000	Coxim, Traseiro .....	2	.....	.....
		24	90001-961-670	Bucha, Fixação .....	1	.....	.....
		25	93500-05012	Parafuso, Phillips, 5 x 12 .....	4	.....	.....
		26	93500-05025-OG	Parafuso, Phillips, 5 x 25 .....	1	.....	.....
		27	93500-05028-OG	Parafuso, Phillips, 5 x 28 .....	1	.....	.....
		28	93903-25380	Parafuso, Fixação, 5 x 16 .....	5	.....	.....
		29	93913-25410	Parafuso, Fixação, 5 x 16 (PO) .....	2	.....	.....
		30	95002-41050-00	Presilha, Tubo (D10.5) .....	2	.....	.....
		31	95701-06020-07	Parafuso, Flange, 6 x 20 .....	1	.....	.....

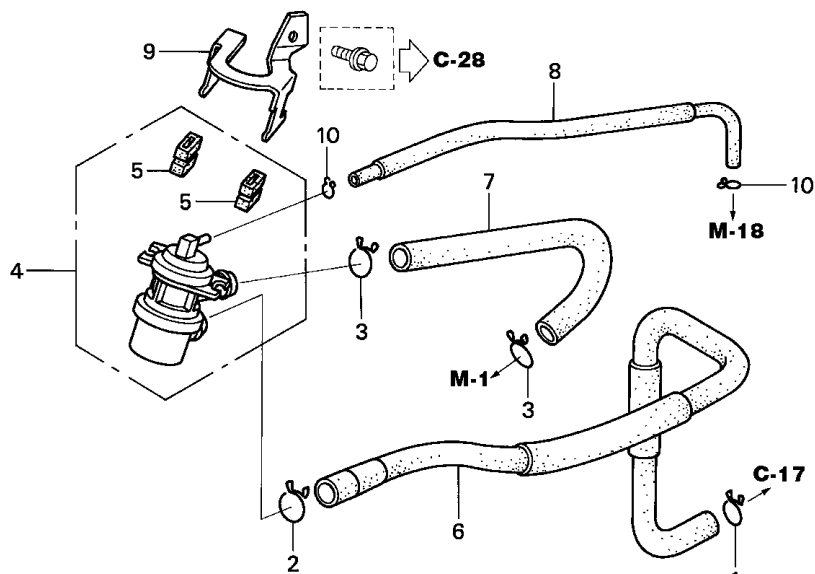
Service item	F.R.T.	Ref. N°	Part. No.	Description	Reqd. Qty. XR250	Serial No.	Note
		19	17373-KPE-900	Tube A, Breather .....	1	.....	.....
		20	17410-KPE-900	Resonator .....	1	.....	.....
		21	17724-102-700	Clip, Tank Hose.....	1	.....	.....
		22	94591-24000	Clip, Wire, 2 x 40 .....	1	.....	.....
			32925-958-000	Clip, Wire .....	1	5R000001 ~	.....
		23	80101-165-000	Rubber, RR. Fender Cushion .....	2	.....	.....
		24	90001-961-670	Collar, Side Mounting .....	1	.....	.....
		25	93500-05012	Screw, Pan, 5 x 12.....	4	.....	.....
		26	93500-05025-0G	Screw, Pan, 5 x 25.....	1	.....	.....
		27	93500-05028-0G	Screw, Pan, 5 x 28.....	1	.....	.....
		28	93903-25380	Screw, Tapping, 5 x 16.....	5	.....	.....
		29	93913-25410	Screw, Tapping, 5 x 16 (PO).....	2	.....	.....
		30	95002-41050-00	Clamp, Tube (D10.5).....	2	.....	.....
		31	95701-06020-07	Bolt, Flange, 6 x 20.....	1	.....	.....
Articulo de servicio	THLL	No. de Ref.	No. de pieza	Descripción	Cant. Reqd. XR250	No. de serie	Nota
		19	17373-KPE-900	Tubo A Respiradero .....	1	.....	.....
		20	17410-KPE-900	Resoador .....	1	.....	.....
		21	17724-102-700	Presilla .....	1	.....	.....
		22	94591-24000	Presilla, Alambraje, 2 x 40 .....	1	.....	.....
			32925-958-000	Presilla, Alambraje .....	1	5R000001 ~	.....
		23	80101-165-000	Cojin Trasero.....	2	.....	.....
		24	90001-961-670	Buje Fijación .....	1	.....	.....
		25	93500-05012	Tornillo Alomado, 5 x 12 .....	4	.....	.....
		26	93500-05025-0G	Tornillo Alomado, 5 x 25.....	1	.....	.....
		27	93500-05028-0G	Tornillo Alomado, 5 x 28.....	1	.....	.....
		28	93903-25380	Perno Fijación, 5 x 16 .....	5	.....	.....
		29	93913-25410	Perno Fijación, 5 x 16 (PO) .....	2	.....	.....
		30	95002-41050-00	Presilla, Tubo (D10.5).....	2	.....	.....
		31	95701-06020-07	Perno Reborde, 6 x 20.....	1	.....	.....

**C-17** (3R100001 ~)  
(4R100001 ~)

**Válvula Controle  
Injeção Ar**

**Air Injection Cont. Valve**

**Valvula Controladora •  
Injeccion Aire**



KPEB-F1601

Item de serviço	T.M.O.	Ref. N°	N° da peça	Descrição	Qtd. XR250	N° de série	Nota
Válvula Comp., Injeção de Ar .....	0,4	1	15772-292-010	Presilha, Tubo Respiro .....	1	.....	BR, CO, 3LA
		*	90651-KM9-000	Presilha, Tubo (B14) .....	1	.....	BR, CO, 3LA
		2	17316-611-000	Presilha, Tubo Respiro .....	1	.....	BR, CO, 3LA
		3	17724-102-700	Presilha, Mangueira Tanque .....	2	.....	BR, CO, 3LA
		4	18650-KPE-931	Válvula Comp., Injeção de Ar .....	1	.....	BR, CO, 3LA
		5	18651-KGH-901	Coxim, Válvula Injeção de Ar .....	1	.....	BR, CO, 3LA
		6	18651-KPE-930	Tubo, Controle Injeção de Ar .....	1	.....	BR, CO, 3LA
		7	18652-KPE-930	Tubo, Controle Injeção de Ar .....	1	.....	BR, CO, 3LA
		8	18653-KPE-930	Tubo, Controle .....	1	.....	BR, CO, 3LA
		9	18660-KPE-930	Suporte Controle, Injeção de Ar .....	1	.....	BR, CO, 3LA
		10	95002-02079	Presilha, Tubo (B7) .....	2	.....	BR, CO, 3LA



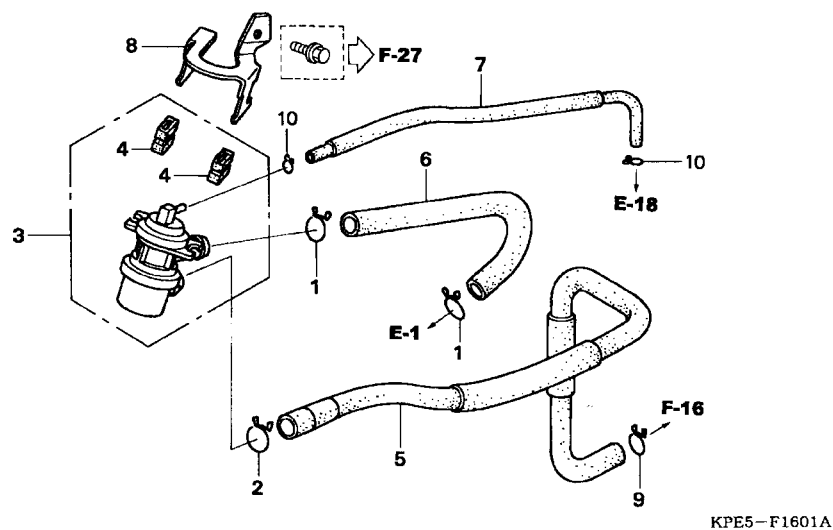
Service item	F.R.T.	Ref. N°	Part. No.	Description	Reqd. Qty. XR250	Serial No.	Note
Valve Assy., Air Injection .....0,4		1	15772-292-010	Clip, Breather Tube .....	1	.....	BR, CO, 3LA
		*	90651-KM9-000	Clip, Breather Tube (B14) .....	1	.....	BR, CO, 3LA
		2	17316-611-000	Clip, Breather Tube .....	1	.....	BR, CO, 3LA
		3	17724-102-700	Clip, Sub Tank Hose .....	2	.....	BR, CO, 3LA
		4	18650-KPE-931	Valve Assy., Air Injection .....	1	.....	BR, CO, 3LA
		5	18651-KGH-901	Rubber, Air Injection Control .....	1	.....	BR, CO, 3LA
		6	18651-KPE-930	Tube, Air Injection Control .....	1	.....	BR, CO, 3LA
		7	18652-KPE-930	Tube, Air Injection Control .....	1	.....	BR, CO, 3LA
		8	18653-KPE-930	Tube, Control .....	1	.....	BR, CO, 3LA
		9	18660-KPE-930	Stay, Air Injection Control .....	1	.....	BR, CO, 3LA
10	95002-02079	Clip, Tube (B7) .....	2	.....	BR, CO, 3LA		
Articulo de servicio	THLL	No. de Ref.	No. de pieza	Descripción	Cant. Reqd. XR250	No. de serie	Nota
Valvula, Inyección Aire .....0,4		1	15772-292-010	Presilla, Tubo Respiradero .....	1	.....	BR, CO, 3LA
		*	90651-KM9-000	Presilla, Tubo Respiradero (B14) .....	1	.....	BR, CO, 3LA
		2	17316-611-000	Presilla, Tubo Respiradero .....	1	.....	BR, CO, 3LA
		3	17724-102-700	Presilla, Manguera Tanque .....	2	.....	BR, CO, 3LA
		4	18650-KPE-931	Valvula, Inyección Aire .....	1	.....	BR, CO, 3LA
		5	18651-KGH-901	Cojin, Valvula Inyección Aire .....	1	.....	BR, CO, 3LA
		6	18651-KPE-930	Tubo Inyección Aire .....	1	.....	BR, CO, 3LA
		7	18652-KPE-930	Tubo, Controlador Aire .....	1	.....	BR, CO, 3LA
		8	18653-KPE-930	Tubo, Controlador Aire .....	1	.....	BR, CO, 3LA
		9	18660-KPE-930	Soporte Controle Aire .....	1	.....	BR, CO, 3LA
10	95002-02079	Presilla, (B7) .....	2	.....	BR, CO, 3LA		

## C-17.1 (5R100001 ~)

### Válvula Controle Injeção Ar

### Air Injection Cont. Valve

### Valvula Controladora • Injeccion Aire

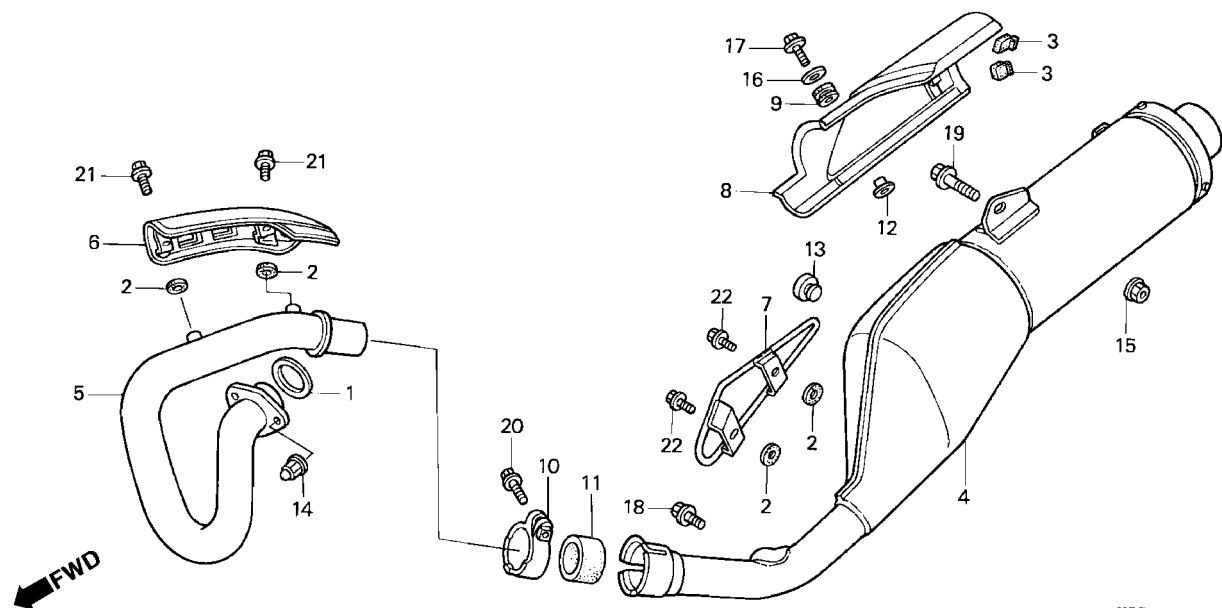


Item de serviço	T.M.O.	Ref. N°	N° da peça	Descrição	Qtd. XR250	N° de série	Nota
Válvula Comp., Injeção de Ar .....	0,4	1	17316-611-000	Presilha, Tubo Respiro .....	1	.....	BR, CO, 3LA
		2	17724-102-700	Presilha, Mangueira Tanque .....	2	.....	BR, CO, 3LA
		3	18650-KPE-931	Válvula Comp., Injeção de Ar .....	1	.....	BR, CO, 3LA
		4	18651-KGH-901	Coxim, Válvula Injeção de Ar .....	1	.....	BR, CO, 3LA
		5	18651-KPE-930	Tubo, Controle Injeção de Ar .....	1	.....	BR, CO, 3LA
		6	18652-KPE-930	Tubo, Controle Injeção de Ar .....	1	.....	BR, CO, 3LA
		7	18653-KPE-930	Tubo, Controle .....	1	.....	BR, CO, 3LA
		8	18660-KPE-930	Suporte Controle, Injeção de Ar .....	1	.....	BR, CO, 3LA
		9	15772-292-010	Presilha, Tubo Respiro .....	1	.....	BR, CO, 3LA
		*	90651-KM9-000	Presilha, Tubo (B14) .....	1	.....	BR, CO, 3LA
		10	95002-02079	Presilha, Tubo (B7) .....	2	.....	BR, CO, 3LA

Service item	F.R.T.	Ref. N°	Part. No.	Description	Reqd. Qty. XR250	Serial No.	Note
Valve Assy., Air Injection .....0,4		1	17316-611-000	Clip, Breather Tube .....	1	.....	BR, CO, 3LA
		2	17724-102-700	Clip, Sub Tank Hose .....	2	.....	BR, CO, 3LA
		3	18650-KPE-931	Valve Assy., Air Injection .....	1	.....	BR, CO, 3LA
		4	18651-KGH-901	Rubber, Air Injection Control .....	1	.....	BR, CO, 3LA
		5	18651-KPE-930	Tube, Air Injection Control .....	1	.....	BR, CO, 3LA
		6	18652-KPE-930	Tube, Air Injection Control .....	1	.....	BR, CO, 3LA
		7	18653-KPE-930	Tube, Control .....	1	.....	BR, CO, 3LA
		8	18660-KPE-930	Stay, Air Injection Control .....	1	.....	BR, CO, 3LA
		9	15772-292-010	Clip, Breather Tube .....	1	.....	BR, CO, 3LA
		*	90651-KM9-000	Clip, Breather Tube (B14) .....	1	.....	BR, CO, 3LA
10	95002-02079	Clip, Tube (B7) .....	2	.....	BR, CO, 3LA		
Articulo de servicio	THLL	No. de Ref.	No. de pieza	Descripción	Cant. Reqd. XR250	No. de serie	Nota
Valvula, Inyección Aire .....0,4		1	17316-611-000	Presilla, Tubo Respiradero .....	1	.....	BR, CO, 3LA
		2	17724-102-700	Presilla, Manguera Tanque .....	2	.....	BR, CO, 3LA
		3	18650-KPE-931	Valvula, Inyección Aire .....	1	.....	BR, CO, 3LA
		4	18651-KGH-901	Cojin, Valvula Inyección Aire .....	1	.....	BR, CO, 3LA
		5	18651-KPE-930	Tubo Inyección Aire .....	1	.....	BR, CO, 3LA
		6	18652-KPE-930	Tubo, Controlador Aire.....	1	.....	BR, CO, 3LA
		7	18653-KPE-930	Tubo, Controlador Aire.....	1	.....	BR, CO, 3LA
		8	18660-KPE-930	Soporte Controle Aire .....	1	.....	BR, CO, 3LA
		9	15772-292-010	Presilla, Tubo Respiradero .....	1	.....	BR, CO, 3LA
		*	90651-KM9-000	Presilla, Tubo Respiradero (B14) .....	1	.....	BR, CO, 3LA
10	95002-02079	Presilla, (B7) .....	2	.....	BR, CO, 3LA		

# C-18

## Escapamento Exhaust Muffler Silenciador



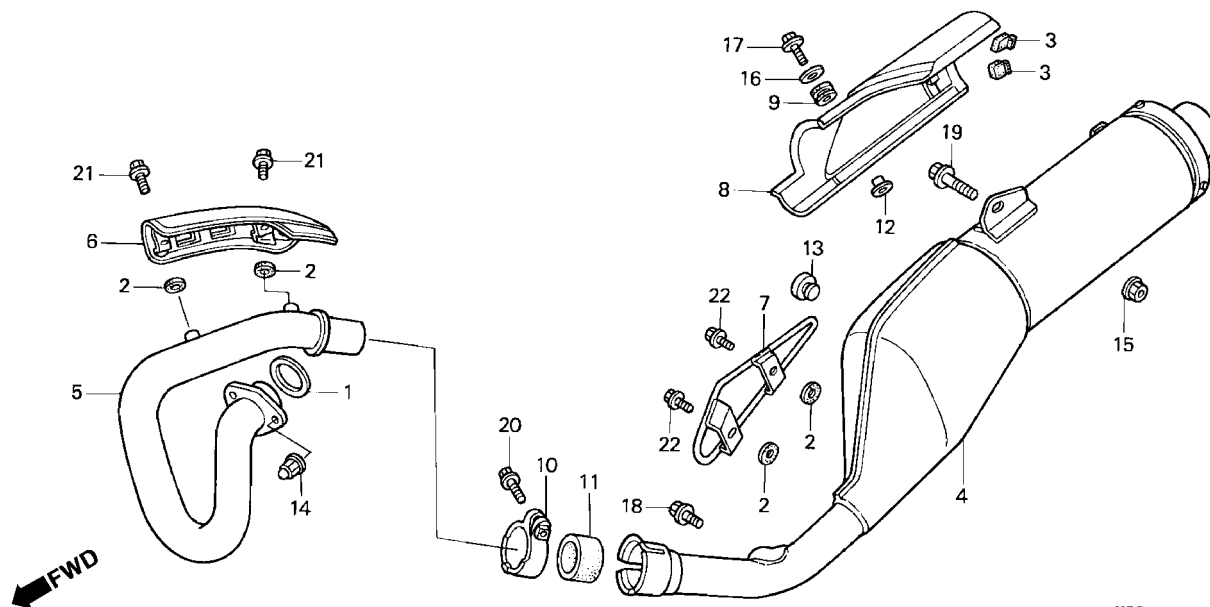
KPEB F1700

Item de serviço	T.M.O.	Ref. N°	N° da peça	Descrição	Qtd. XR250	N° de série	Nota
Protetor, Tubo Escape .....	0,1	1	18291-MM5-860	Junção, Tubo Escape.....	1	.....	.....
Tubo Escape .....	0,2	2	18292-KPE-900	Guarnição, Protetor.....	4	.....	.....
Escapamento .....	0,3	3	18293-MN0-000	Borracha, Protetor .....	2	.....	.....
		4	18300-KPE-900	Escapamento .....	1	.....	.....
		5	18320-KPE-900	Tubo, Escape .....	1	.....	.....
		6	18325-KPE-900	Protetor, Tubo Escape .....	1	.....	.....
		7	18350-KPE-900	Protetor, Escapamento.....	1	.....	.....
		8	18355-KPE-900	Protetor Comp., Escapamento .....	1	.....	.....
		9	18357-MCG-000	Coxim, Fixação Escapamento.....	1	.....	.....
		10	18373-KPE-900	Presilha Direita, Escapamento.....	1	.....	.....
		11	18392-MK4-000	Guarnição, Escapamento.....	1	.....	.....
		12	83119-MG9-000	Bucha, Fixação.....	1	.....	.....
		13	83512-KA4-700	Coxim .....	1	.....	.....
		14	90304-MCG-000	Porca, Sextavada, 8 mm.....	2	.....	.....
		15	94050-08000	Porca, Flange, 8 mm.....	1	.....	.....
		16	94101-06800	Arruela, Lisa, 6 mm .....	1	.....	.....
		17	95701-06012-00	Parafuso, Flange, 6 x 12.....	1	.....	.....
		18	95701-08016-00	Parafuso, Flange, 8 x 16 .....	1	.....	.....
		19	95701-08035-00	Parafuso, Flange, 8 x 35 .....	1	.....	.....

Service item	F.R.T.	Ref. N°	Part. No.	Description	Reqd. Qty. XR250	Serial No.	Note
Protector Comp., Ex. Pipe .....0,1		1	18291-MM5-860	Gasket, Ex. Pipe .....	1	.....	.....
Pipe, Ex. ....0,2		2	18292-KPE-900	Packing, Protector .....	4	.....	.....
Muffler Assy., Ex. ....0,3		3	18293-MN0-000	Rubber, Protector .....	2	.....	.....
		4	18300-KPE-900	Muffler Assy., Ex .....	1	.....	.....
		5	18320-KPE-900	Pipe, Ex.....	1	.....	.....
		6	18325-KPE-900	Protector Comp., Ex. Pipe .....	1	.....	.....
		7	18350-KPE-900	Guard, Muffler .....	1	.....	.....
		8	18355-KPE-900	Protector Comp., Muffler .....	1	.....	.....
		9	18357-MCG-000	Rubber, Protector Mounting.....	1	.....	.....
		10	18373-KPE-900	Band, R. Muffler .....	1	.....	.....
		11	18392-MK4-000	Packing, Muffler .....	1	.....	.....
		12	83119-MG9-000	Collar, Lock Setting.....	1	.....	.....
		13	83512-KA4-700	Rubber .....	1	.....	.....
		14	90304-MCG-000	Nut, Hex. Cap, 8 mm .....	2	.....	.....
		15	94050-08000	Nut, Flange, 8 mm .....	1	.....	.....
		16	94101-06800	Washer, Plain, 6 mm .....	1	.....	.....
		17	95701-06012-00	Bolt, Flange, 6 x 12.....	1	.....	.....
		18	95701-08016-00	Bolt, Flange, 8 x 16.....	1	.....	.....
		19	95701-08035-00	Bolt, Flange, 8 x 35.....	1	.....	.....
Articulo de servicio	THLL	No. de Ref.	No. de pieza	Descripción	Cant. Req'd. XR250	No. de serie	Nota
Protector, Tubo Escape .....0,1		1	18291-MM5-860	Empaquetadura Tubo Escape.....	1	.....	.....
Tubo Escape .....0,2		2	18292-KPE-900	Empaquetadura Protector.....	4	.....	.....
Ens Silenciador .....0,3		3	18293-MN0-000	Goma Protector .....	2	.....	.....
		4	18300-KPE-900	Ens Silenciador .....	1	.....	.....
		5	18320-KPE-900	Tubo, Silenciador .....	1	.....	.....
		6	18325-KPE-900	Protector, Tubo Silenciador .....	1	.....	.....
		7	18350-KPE-900	Protector, Silenciador .....	1	.....	.....
		8	18355-KPE-900	Protector Comp., Silenciador.....	1	.....	.....
		9	18357-MCG-000	Cojin Fijación Silenciador .....	1	.....	.....
		10	18373-KPE-900	Presila Derecha, Silenciador .....	1	.....	.....
		11	18392-MK4-000	Empaquetadura Silenciador .....	1	.....	.....
		12	83119-MG9-000	Buje Fijación .....	1	.....	.....
		13	83512-KA4-700	Cojin.....	1	.....	.....
		14	90304-MCG-000	Tuerca Hex. Cap, 8 mm .....	2	.....	.....
		15	94050-08000	Tuerca Reborde, 8 mm.....	1	.....	.....
		16	94101-06800	Arandela, Sencilla, 6 mm .....	1	.....	.....
		17	95701-06012-00	Perno Reborde, 6 x 12.....	1	.....	.....
		18	95701-08016-00	Perno Reborde, 8 x 16.....	1	.....	.....
		19	95701-08035-00	Perno Reborde, 8 x 35.....	1	.....	.....

# C-18

## Escapamento Exhaust Muffler Silenciador



KPEB F1706

Item de serviço	T.M.O.	Ref. N°	N° da peça	Descrição	Qtd. XR250	N° de série	Nota
		20	95701-08038-00	Parafuso, Flange, 8 x 38 .....	1	.....	.....
		21	96001-06010-02	Parafuso, Flange, 6 x 10 .....	2	.....	.....
		22	96001-06010-07	Parafuso, Flange, 6 x 10 .....	2	.....	.....

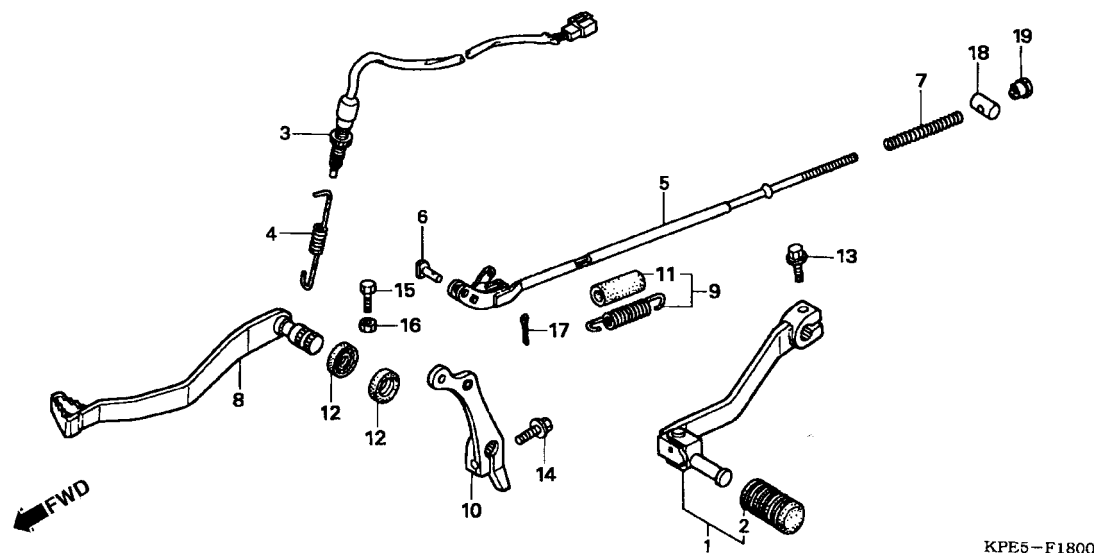
Service item	F.R.T.	Ref. N°	Part. No.	Description	Reqd. Qty. XR250	Serial No.	Note
		20	95701-08038-00	Bolt, Flange, 8 x 38.....	1	.....	.....
		21	96001-06010-02	Bolt, Flange, 6 x 10.....	2	.....	.....
		22	96001-06010-07	Bolt, Flange, 6 x 10.....	2	.....	.....
Articulo de servicio	THLL	No. de Ref.	No. de pieza	Descripción	Cant. Reqd. XR250	No. de serie	Nota
		20	95701-08038-00	Perno Reborde, 8 x 38.....	1	.....	.....
		21	96001-06010-02	Perno Reborde, 6 x 10.....	2	.....	.....
		22	96001-06010-07	Perno Reborde, 6 x 10.....	2	.....	.....

## C-19

**Pedal Câmbio •  
Pedal Freio**

**Pedal**

**Pedal Câmbio Velocidades •  
Pedal Freio**



KPE5-F1800

Item de serviço	T.M.O.	Ref. N°	N° da peça	Descrição	Qtd. XR250	N° de série	Nota
Pedal, Câmbio.....	0,1	1	24710-KPE-900	Pedal, Câmbio.....	1	.....	.....
Pedal Comp., Freio .....	0,2	2	24781-KE1-000	Borracha, Pedal Câmbio .....	1	.....	.....
Interruptor Comp., Freio Traseiro .....	0,3	3	35350-KPE-900	Interruptor Comp., Freio Traseiro .....	1	.....	.....
• Braço, Articulação		4	35357-KPE-900	Mola, Interruptor Freio.....	1	.....	.....
Vareta Comp., Freio Traseiro .....	0,4	5	43451-KPE-900	Vareta, Freio Traseiro.....	1	.....	.....
			43451-KPE-901	Vareta, Freio Traseiro.....	1	2R013426 ~	.....
		6	43453-KPF-900	Junção, Braço Freio .....	1	.....	.....
		7	43472-KB9-750	Mola A, Braço Freio .....	1	.....	.....
		8	46500-KPE-900	Pedal Comp., Freio .....	1	.....	.....
		9	46511-KY7-000	Mola, Pedal Freio .....	1	.....	.....
		10	46515-KPE-900	Braço, Articulação .....	1	.....	.....
		11	46515-KY7-000	tubo Mola, Pedal Freio .....	1	.....	.....
		12	46525-KK0-003	Vedador, Pó, 17 x 20 x 2,5.....	2	.....	.....
		13	90010-ML0-720	Parafuso, Flange, 6 x 20 .....	1	.....	.....
		14	90155-KBB-900	Parafuso, Flange, 8 x 26 .....	1	.....	.....
		15	92101-06018-0A	Parafuso, Sextavado, 6 x 18 .....	1	.....	.....
		16	94001-06000-0S	Porca, Sextavada, 6 mm.....	1	.....	.....
		17	94201-20120	Cupilha, 2,0 x 12 .....	1	.....	.....
		18	95015-32001	Junção B, Braço Freio.....	1	.....	.....
		19	95015-42000	Porca, Ajuste Freio .....	1	.....	.....



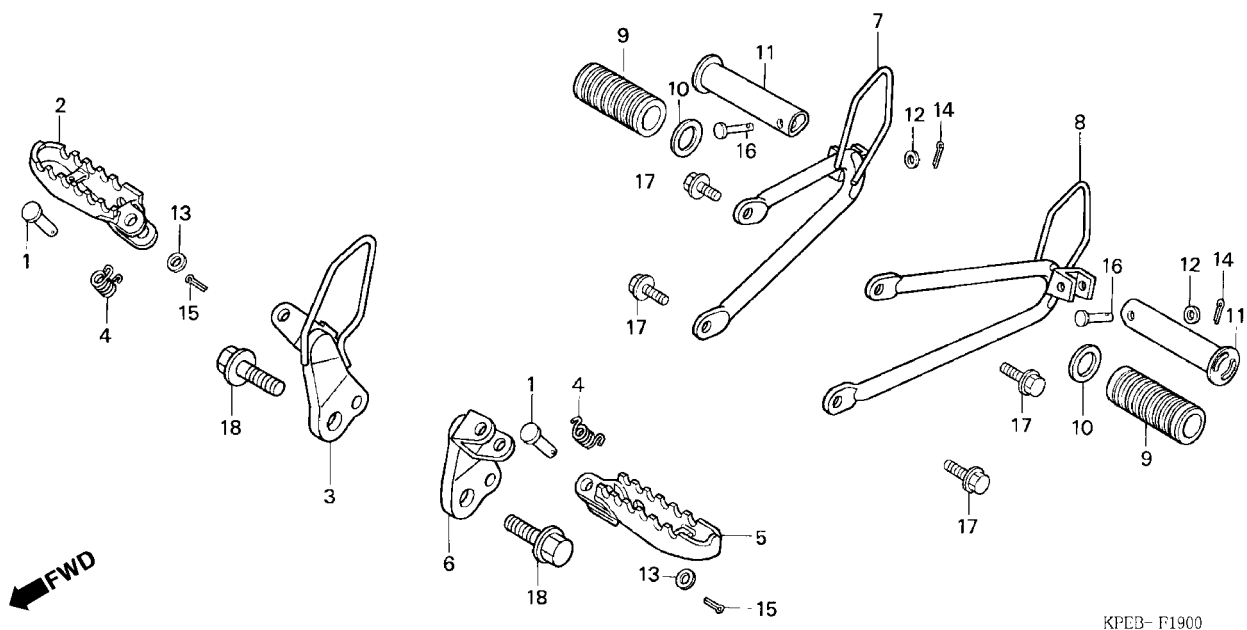
Service item	F.R.T.	Ref. N°	Part. No.	Description	Reqd. Qty. XR250	Serial No.	Note
Pedal Assy., Gear Change .....	0,1	1	24700-KPE-900	Pedal Assy., Gear Change .....	1	.....	.....
Pedal Comp., Brake .....	0,2	2	24781-KE1-000	Rubber, Change Pedal .....	1	.....	.....
Switch Assy., RR. Stop .....	0,3	3	35350-KPE-900	Switch Assy., RR. Stop .....	1	.....	.....
• Arm Comp., Middle		4	35357-KPE-900	Spring, Stop Switch .....	1	.....	.....
Rod Comp., RR. Brake .....	0,4	5	43451-KPE-900	Rod Comp., RR. Brake .....	1	.....	.....
			43451-KPE-901	Rod Comp., RR. Brake .....	1	2R013426 ~	.....
		6	43453-KPF-900	Joint, Brake Rod .....	1	.....	.....
		7	43472-KB9-750	Spring A, Brake Rod .....	1	.....	.....
		8	46500-KPE-900	Spring A, Brake Rod .....	1	.....	.....
		9	46513-KY7-000	Spring Set, Brake Pedal .....	1	.....	.....
		10	46515-KPE-900	Arm Comp., Middle .....	1	.....	.....
		11	46515-KY7-000	Tube, Brake Pedal Spring .....	1	.....	.....
		12	46525-KK0-003	Dust Seal, 17 x 20 x 2.5 .....	2	.....	.....
		13	90010-ML0-720	Bolt, Flange, 6 x 20 .....	1	.....	.....
		14	90155-KBB-900	Bolt, Flange, 8 x 26 .....	1	.....	.....
		15	92101-06018-0A	Bolt, Hex., 6 x 18 .....	1	.....	.....
		16	94001-06000-0S	Nut, Hex., 6 mm .....	1	.....	.....
		17	94201-20120	Pin, Split, 2.0 x 12 .....	1	.....	.....
		18	95015-32001	Joint B, Brake Arm .....	1	.....	.....
		19	95015-42000	Nut, Brake Adjusting .....	1	.....	.....
Artículo de servicio	THLL	No. de Ref.	No. de pieza	Descripción	Cant. Req'd. XR250	No. de serie	Nota
Pedal Cambio Velocidades .....	0,1	1	24700-KPE-900	Pedal Cambio Velocidades .....	1	.....	.....
Pedal Freno .....	0,2	2	24781-KE1-000	Goma Pedal Cambio Velocidades .....	1	.....	.....
Interruptor Freno Trasero .....	0,3	3	35350-KPE-900	Interruptor Freno Trasero .....	1	.....	.....
• Brazo, Articulación		4	35357-KPE-900	Resorte Interruptor Freno .....	1	.....	.....
Brazo Comp., Freno Trasero .....	0,4	5	43451-KPE-900	Brazo Freno Trasero .....	1	.....	.....
			43451-KPE-901	Brazo Freno Trasero .....	1	2R013426 ~	.....
		6	43453-KPF-900	Juncion Brazo Freno .....	1	.....	.....
		7	43472-KB9-750	Resorte A Brazo Freno .....	1	.....	.....
		8	46500-KPE-900	Pedal Freno .....	1	.....	.....
		9	46513-KY7-000	Resorte Brazo Freno .....	1	.....	.....
		10	46515-KPE-900	Brazo, Articulacion .....	1	.....	.....
		11	46515-KY7-000	Tubo Resorte Pedal Freno .....	1	.....	.....
		12	46525-KK0-003	Guardapolvo, 17 x 20 x 2.5 .....	2	.....	.....
		13	90010-ML0-720	Perno Reborde, 6 x 20 .....	1	.....	.....
		14	90155-KBB-900	Perno Reborde, 8 x 26 .....	1	.....	.....
		15	92101-06018-0A	Perno Hex., 6 x 18 .....	1	.....	.....
		16	94001-06000-0S	Tuerca Hex., 6 mm .....	1	.....	.....
		17	94201-20120	Pasador Aletas, 2.0 x 12 .....	1	.....	.....
		18	95015-32001	Junción B, Brazo Freno .....	1	.....	.....
		19	95015-42000	Tuerca Ajuste Freno .....	1	.....	.....

# C-20

## Pedal Apoio

### Step

### Estribo



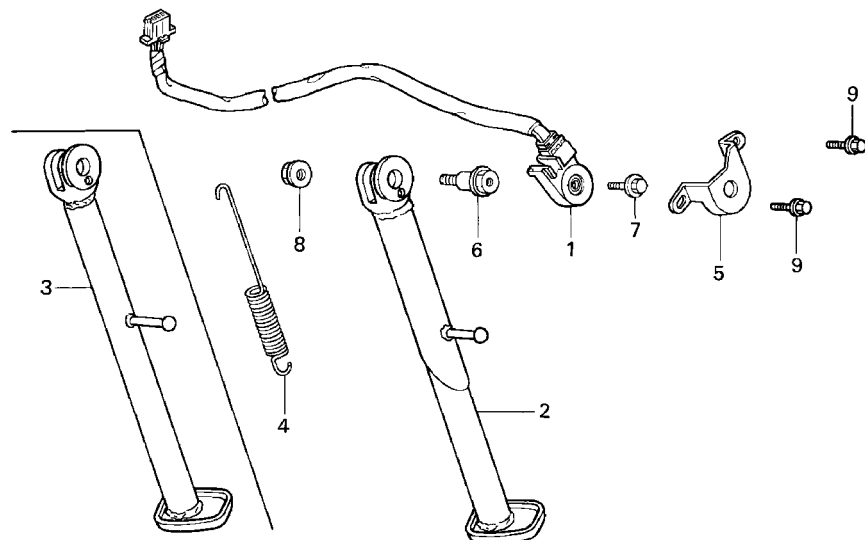
KPEB- F1900

Item de serviço	T.M.O.	Ref. N°	N° da peça	Descrição	Qtd. XR250	N° de série	Nota
Pedal Apoio Direito .....0,1 (Inclui Peça Relativa)		1	50603-033-010	Pino, Articulação .....	2	.....	.....
		2	50612-KPE-900	Pedal Apoio, Direito .....	1	.....	.....
• Braço Comp. Pedal Apoio Direito		3	50615-KPE-900	Braço Comp., Pedal Apoio Direito .....	1	.....	.....
• Pedal Apoio Esquerdo (Inclui Peça Relativa)		4	50617-466-000	Mola Retorno, Pedal .....	2	.....	.....
• Pedal Apoio Esquerdo		5	50642-KPE-900	Pedal Apoio, Esquerdo .....	1	.....	.....
• Braço Comp. Pedal Apoio Esquerdo		6	50645-KPE-900	Braço Comp., Pedal Apoio Esquerdo.....	1	.....	.....
• Suporte Comp., Pedal Apoio Direito		7	50701-KPE-900	Suporte Comp., Pedal Apoio Direito .....	1	.....	.....
• Suporte Comp., Pedal Apoio Esquerdo		8	50706-KPE-900	Suporte Comp., Pedal Apoio Esquerdo .....	1	.....	.....
• Suporte Pedal Apoio (Inclui Peça Relativa)		9	50710-KB7-000	Borracha, Pedal Apoio .....	2	.....	.....
		10	50712-405-000	Arruela, Borracha Pedal Apoio .....	2	.....	.....
		11	50715-KW8-920	Suporte, Pedal Apoio .....	2	.....	.....
		12	94101-06000	Arruela, Lisa, 6 mm .....	2	.....	.....
		13	94101-08000	Arruela, Lisa, 8 mm .....	2	.....	.....
		14	94201-16150	Cupilha, 1,6 x 15 .....	2	.....	.....
		15	94201-20150	Cupilha, 2,0 x 15 .....	2	.....	.....
		16	95015-81000	Pino, Articulação .....	2	.....	.....
		17	95701-08018-07	Parafuso, Flange, 8 x 18 .....	4	.....	.....
		18	95801-12050-00	Parafuso, Flange, 12 x 50 .....	2	.....	.....

3

Service item	F.R.T.	Ref. N°	Part. No.	Description	Reqd. Qty. XR250	Serial No.	Note
Step Comp., R. ....0,1 (Inc. Relative Part)		1	50603-033-010	Pin, Step Bar Joint .....	2	.....	.....
• Arm Comp., R. Step		2	50612-KPE-900	Step Comp., R .....	1	.....	.....
• Step Comp., L. (Inc. Relative Part)		3	50615-KPE-900	Arm Comp., R. Step .....	1	.....	.....
• Arm Comp., L. Step		4	50617-466-000	Spring, Step Return .....	2	.....	.....
• Bracket Comp., R. Pillion Step		5	50642-KPE-900	Step Comp., L.....	1	.....	.....
• Bracket Comp., L. Pillion Step		6	50645-KPE-900	Arm Comp., L. Step .....	1	.....	.....
• Bar, Pillion Step (Inc. Relative Part)		7	50701-KPE-900	Bracket Comp., R. Pillion Step.....	1	.....	.....
		8	50706-KPE-900	Bracket Comp., L. Pillion Step .....	1	.....	.....
		9	50710-KB7-000	Rubber, Pillion Step .....	2	.....	.....
		10	50712-405-000	Washer, Pillion Step .....	2	.....	.....
		11	50715-KV8-920	Bar, Pillion Step .....	2	.....	.....
		12	94101-06000	Washer, Plain, 6 mm .....	2	.....	.....
		13	94101-08000	Washer, Plain, 8 mm .....	2	.....	.....
		14	94201-16150	Pin, Split, 1,6 x 15 .....	2	.....	.....
		15	94201-20150	Pin, Split, 2,0 x 15.....	2	.....	.....
		16	95015-81000	Pin A, Pillion Step .....	2	.....	.....
		17	95701-08018-07	Bolt, Flange, 8 x 18.....	4	.....	.....
		18	95801-12050-00	Bolt, Flange, 12 x 50.....	2	.....	.....
Articulo de servicio	THLL	No. de Ref.	No. de pieza	Descripción	Cant. Req'd. XR250	No. de serie	Nota
Ens Estribo Derecho .....0,1 (Incluye Pieza Relacionada)		1	50603-033-010	Espiga Articulación .....	2	.....	.....
• Brazo Estribo Derecho		2	50612-KPE-900	Ens Estribo Derecho .....	1	.....	.....
• Ens Estribo Izquierdo (Incluye Pieza Relacionada)		3	50615-KPE-900	Brazo Estribo Derecho.....	1	.....	.....
• Brazo Estribo Izquierdo		4	50617-466-000	Resorte Retorno Estribo Derecho .....	2	.....	.....
• Soporte Pedal Estribo Derecho		5	50642-KPE-900	Ens Estribo Izquierdo.....	1	.....	.....
• Soporte Estribo Izquierdo		6	50645-KPE-900	Brazo Estribo Izquierdo .....	1	.....	.....
• Soporte Estribo		7	50701-KPE-900	Soporte Estribo Derecho .....	1	.....	.....
(Incluye Pieza Relacionada)		8	50706-KPE-900	Soporte Estribo Izquierdo .....	1	.....	.....
		9	50710-KB7-000	Goma Estribo.....	2	.....	.....
		10	50712-405-000	Arandela, Goma Estribo .....	2	.....	.....
		11	50715-KV8-920	Soporte Pedal Apoió .....	2	.....	.....
		12	94101-06000	Arandela, Sencilla, 6 mm .....	2	.....	.....
		13	94101-08000	Arandela, Sencilla, 8 mm .....	2	.....	.....
		14	94201-16150	Pasador Aletas, 1,6 x 15 .....	2	.....	.....
		15	94201-20150	Pasador Aletas, 2,0 x 15 .....	2	.....	.....
		16	95015-81000	Espiga Articulación .....	2	.....	.....
		17	95701-08018-07	Perno Reborde, 8 x 18.....	4	.....	.....
		18	95801-12050-00	Perno Reborde, 12 x 50.....	2	.....	.....

**C-21**  
**Pedal Lateral**  
**Side Stand**  
**Estante Lateral**



KPEB - F2000

Item de serviço	T.M.O.	Ref. Nº	Nº da peça	Descrição	Qtd. XR250	Nº de série	Nota
Mola, Cavalete Lateral.....	0,1	1	35700-MCG-000	Interruptor Comp., Cavalete Lateral .....	1	.....	.....
Interruptor Comp., Cavalete Lateral.....	0,2	2	50530-KPE-900	Cavalete Lateral, (Alto).....	1	.....	.....
• Cavalete Lateral		3	50530-KPE-910	Cavalete Lateral, (Baixo) .....	(1)	.....	.....
		4	50535-429-000	Mola, Cavalete Lateral.....	1	.....	.....
		5	50547-KPE-900	Protetor Interruptor, Cavalete Lateral.....	1	.....	.....
		6	90108-MK6-670	Parafuso, Cavalete Lateral.....	1	.....	.....
		7	90147-MK6-671	Parafuso, Especial, 6 x 16.....	1	.....	BR
			90147-MCE-950	Parafuso, Especial, 6 x 16.....	1	.....	BR, CO, 3LA
		8	90203-MF9-710	Porca, Cavalete Lateral.....	1	.....	.....
		9	96001-06010-07	Parafuso, Flange, 6 x 10 .....	2	.....	.....

Service item	F.R.T.	Ref. N°	Part. No.	Description	Reqd. Qty. XR250	Serial No.	Note
Spring, Side Stand .....	0,1	1	35700-MCG-000	Switch Set, Side Stand .....	1	.....	.....
Switch Set, Side Stand .....	0,2	2	50530-KPE-900	Bar, Side Stand .....	1	.....	.....
• Bar, Side Stand		3	50530-KPE-910	Bar, Side Stand .....	(1)	.....	.....
		4	50535-429-000	Spring, Side Stand .....	1	.....	.....
		5	50547-KPE-900	Guard, Side Stand Switch.....	1	.....	.....
		6	90108-MK6-670	Bolt, Side Stand Pivot .....	1	.....	.....
		7	90147-MK6-671	Bolt, Special, 6 x 16.....	1	.....	BR
			90147-MCE-950	Bolt, Special, 6 x 16.....	1	.....	BR, CO, 3LA
		8	90203-MF9-710	Nut, Side Stand.....	1	.....	.....
		9	96001-06010-07	Bolt, Flange, 6 x 10.....	2	.....	.....

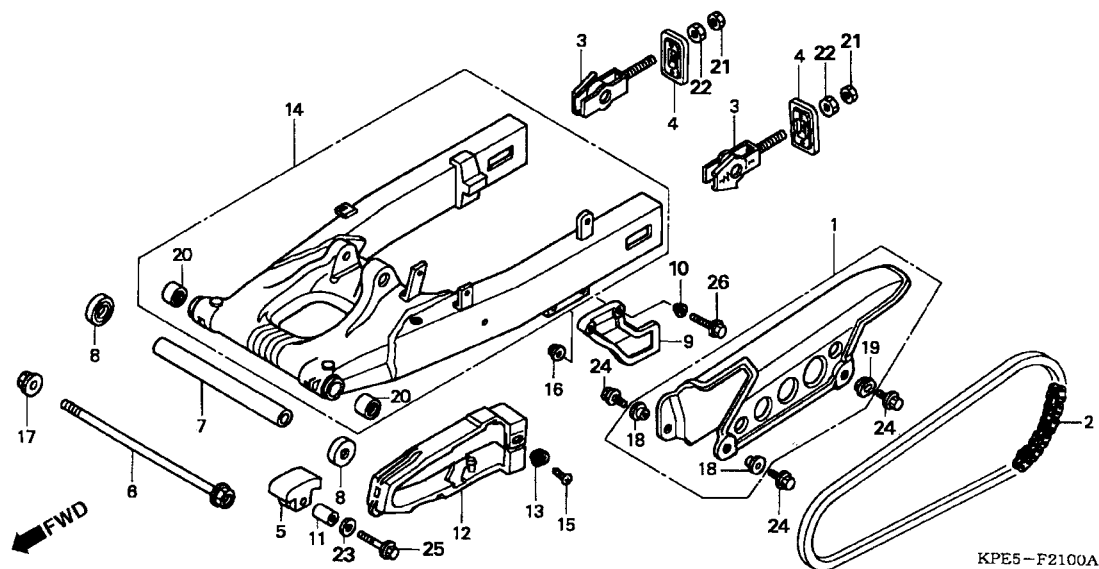
Articulo de servicio	THLL	No. de Ref.	No. de pieza	Descripción	Cant. Reqd. XR250	No. de serie	Nota
Resorte Estante Lateral .....	0,1	1	35700-MCG-000	Interruptor Estante Lateral.....	1	.....	.....
Interruptor Estante Lateral.....	0,2	2	50530-KPE-900	Estante Lateral .....	1	.....	.....
• Estante Lateral		3	50530-KPE-910	Estante Lateral .....	(1)	.....	.....
		4	50535-429-000	Resorte Estante Lateral .....	1	.....	.....
		5	50547-KPE-900	Protector Interruptor Estante Lateral.....	1	.....	.....
		6	90108-MK6-670	Perno Estante Lateral .....	1	.....	.....
		7	90147-MK6-671	Perno, 6 x 16 .....	1	.....	BR
			90147-MCE-950	Perno, 6 x 16 .....	1	.....	BR, CO, 3LA
		8	90203-MF9-710	Tuerca Estante Lateral.....	1	.....	.....
		9	96001-06010-07	Perno Reborde, 6 x 10.....	2	.....	.....

## C-22

### Garfo Traseiro

### Swingarm

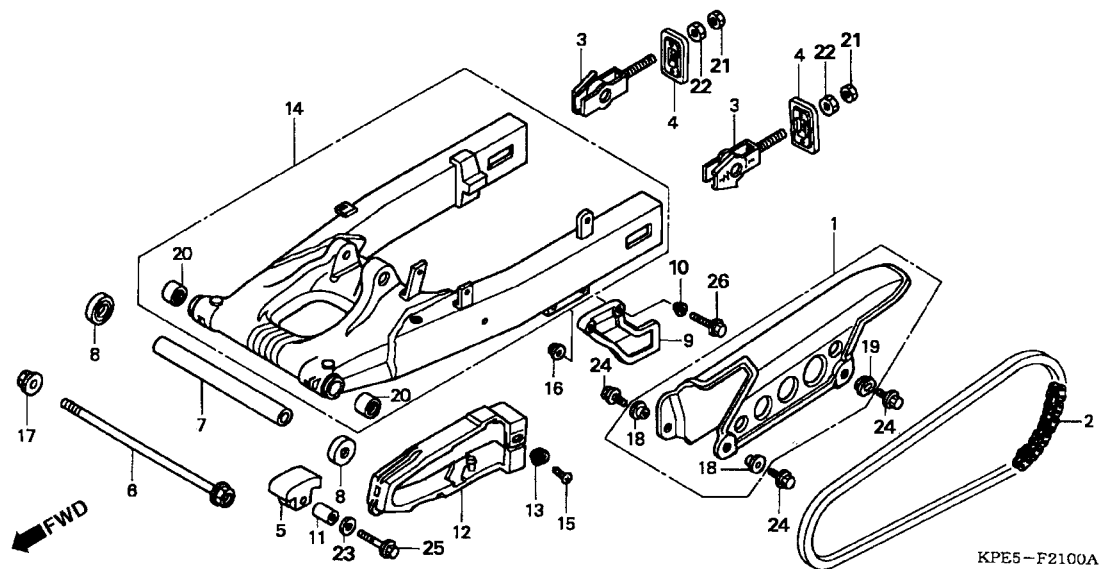
### Horquilla Trasera



Item de serviço	T.M.O.	Ref. N°	N° da peça	Descrição	Qtd. XR250	N° de série	Nota
Tampa, Corrente Transmissão.....	0,1	1	40510-MCG-000	Tampa, Corrente Transmissão.....	1	.....	.....
• Deslizador, Guia Corrente (Inclui Peça Relativa)		2	40530-KPE-900	Corrente, Transmissão (520VD-104LE) .....	1	.....	.....
• Guia, Corrente		3	40543-MCG-000	Ajustador Corrente .....	2	.....	.....
Deslizador, Corrente .....	0,3	4	40546-KPF-900	Placa Ajustador, Corrente .....	2	.....	.....
Corrente Transmissão.....	0,8	5	50911-MN1-670	Sapata, Corrente Transmissão.....	1	.....	.....
• Bucha Distanciadora, Central		6	52101-KPE-900	Parafuso, Garfo Traseiro .....	1	.....	.....
Garfo, Traseiro .....	1,0	7	52141-KPE-900	Bucha Distanciadora, Central.....	1	.....	.....
Rolamento Agulhas, 20 x 26 x 20 .....	1,2	8	52144-356-003	Tampa Vedador, Garfo Traseiro (ARAI).....	2	.....	.....
(Adicionar 0,2 por Unidade)		9	52156-KB7-000	Guia, Corrente .....	1	.....	.....
		10	52159-KB7-000	Bucha.....	2	.....	.....
		11	52159-KPE-900	Bucha.....	1	.....	.....
		12	52170-KPE-900	Deslizador, Corrente.....	1	.....	.....
		13	52171-KR6-000	Arruela, Deslizador Corrente.....	1	.....	.....
		14	52200-KPE-900	Garfo, Traseiro. ....	1	.....	.....
		15	90115-KV3-700	Parafuso, Phillips, 5 x 8.....	1	.....	.....
		16	90301-473-003	Porca, U, 6 mm.....	2	.....	.....
		17	90305-GE8-003	Porca, U, 14 mm.....	1	.....	.....
		18	90512-300-000	Bucha, 6 x 20.....	2	.....	.....

Service item	F.R.T.	Ref. N°	Part. No.	Description	Reqd. Qty. XR250	Serial No.	Note
Case, Drive Chain .....0,1		1	40510-MCG-000	Case, Drive Chain .....	1	.....	.....
• Slipper, Chain (Inc. Relative Part)		2	40530-KPE-900	Chain, Drive (520VD-104LE) .....	1	.....	.....
• Guide, Chain		3	40543-MCG-000	Adjuster, Chain .....	2	.....	.....
Slider, Chain.....0,3		4	40546-KPF-900	Plate, Chain.....	2	.....	.....
Chain, Drive .....0,8		5	50911-MN1-670	Shoe, Chain .....	1	.....	.....
• Collar, Pivot Distance Center		6	52101-KPE-900	Bolt, Swingarm Pivot .....	1	.....	.....
Swingarm Sub Assy., RR.....1,0		7	52141-KPE-900	Collar, Pivot Distance Center .....	1	.....	.....
Bearing, Needle, 20 x 26 x 20.....1,2 (Add 0,2 For Each.)		8	52144-356-003	Cap, Swingarm Dust Seal (ARAI).....	2	.....	.....
		9	52156-KB7-000	Guide, Chain .....	1	.....	.....
		10	52159-KB7-000	Collar, Chain.....	2	.....	.....
		11	52159-KPE-900	Collar, Chain.....	1	.....	.....
		12	52170-KPE-900	Slider, Chain.....	1	.....	.....
		13	52171-KR6-000	Washer, Chain Slider .....	1	.....	.....
		14	52200-KPE-900	Swingarm Sub Assy., RR.....	1	.....	.....
		15	90115-KV3-700	Screw, Pan, 5 x 8.....	1	.....	.....
		16	90301-473-003	Nut, U, 6 mm .....	2	.....	.....
		17	90305-GE8-003	Nut, U, 14 mm .....	1	.....	.....
		18	90512-300-000	Washer, 6 x 20 .....	2	.....	.....
Articulo de servicio	THLL	No. de Ref.	No. de pieza	Descripción	Cant. Req'd. XR250	No. de serie	Nota
Caja Cadena Transmision.....0,1		1	40510-MCG-000	Tapa Cadena Transmision.....	1	.....	.....
• Deslizador Cadena (Incluye Pieza Relacionada)		2	40530-KPE-900	Cadena Transmision (520VD-104LE) .....	1	.....	.....
• Guia Cadena		3	40543-MCG-000	Ajustador Cadena de Levas .....	2	.....	.....
Deslizador, Cadena de Levas.....0,3		4	40546-KPF-900	Placa, Cadena .....	2	.....	.....
Cadena de Levas .....0,8		5	50911-MN1-670	Zapata, Cadena .....	1	.....	.....
• Buje Distanciadora Centrale		6	52101-KPE-900	Perno Horquilla Trasera .....	1	.....	.....
Horquilla Trasera .....1,0		7	52141-KPE-900	Buje Distanciadora Centrale .....	1	.....	.....
Cojinete Agujas, 20 x 26 x 20 .....1,2 (Agregue 0,2 de Cada)		8	52144-356-003	Tapa Guardapolvo Horquilla (ARAI).....	2	.....	.....
		9	52156-KB7-000	Guia, Cadena de Levas .....	1	.....	.....
		10	52159-KB7-000	Buje Cadena de Levas .....	2	.....	.....
		11	52159-KPE-900	Buje Cadena de Levas .....	1	.....	.....
		12	52170-KPE-900	Deslizador, Cadena de Levas.....	1	.....	.....
		13	52171-KR6-000	Arandela, Deslizador Cadena de Levas.....	1	.....	.....
		14	52200-KPE-900	Horquilla Trasera .....	1	.....	.....
		15	90115-KV3-700	Tornillo Alomado, 5 x 8.....	1	.....	.....
		16	90301-473-003	Tuerca , U, 6 mm .....	2	.....	.....
		17	90305-GE8-003	Tuerca, U, 14 mm .....	1	.....	.....
		18	90512-300-000	Arandela, 6 x 20.....	2	.....	.....

**C-22**  
**Garfo Traseiro**  
**Swingarm**  
**Horquilla Trasera**



Item de serviço	T.M.O.	Ref. N°	N° da peça	Descrição	Qtd. XR250	N° de série	Nota
		19	90513-323-000	Arruela, 6 x 9 .....	1	.....	.....
		20	91070-KPE-901	Rolamento, Agulhas, 20 x 26 x 20 (NTN).....	2	.....	.....
		20	96400-06028-00	Parafuso, Phillips, 6 x 28.....	2	.....	.....
		21	94002-08000-0S	Porca, Sextavada., 8 mm.....	2	.....	.....
		22	94031-08000	Porca, Sextavada., 8 mm.....	2	.....	.....
		23	94103-06000	Arruela, Lisa, 6 mm .....	1	.....	.....
		24	95701-06012-00	Parafuso, Flange, 6 x 12 .....	3	.....	.....
		25	95701-06028-00	Parafuso, Flange, 6 x 28 .....	1	.....	.....
		26	96400-06028-00	Parafuso, Flange, 6 x 28 .....	2	.....	.....



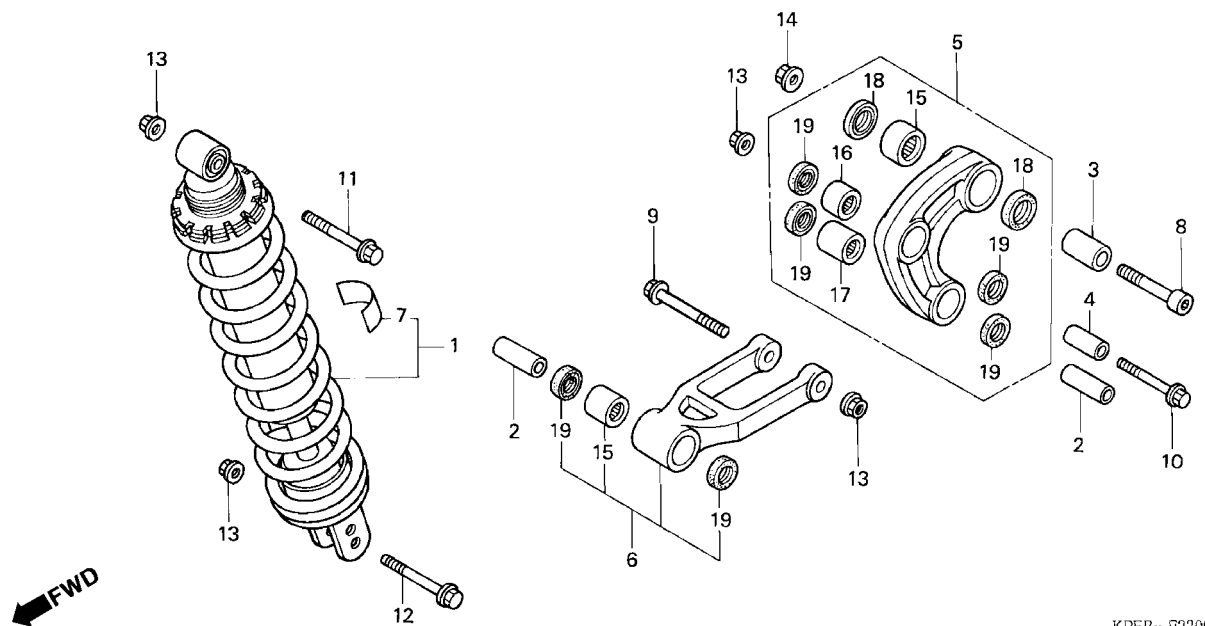
Service item	F.R.T.	Ref. N°	Part. No.	Description	Reqd. Qty. XR250	Serial No.	Note
		19	90513-323-000	Washer, 6 x 9 .....	1	.....	.....
		20	91070-KPE-901	Bearing, Needle, 20 x 26 x 20 (NTN) .....	2	.....	.....
		20	96400-06028-00	Screw, Flat, 6 x 28.....	2	.....	.....
		21	94002-08000-0S	Nut, Hex., 8 mm .....	2	.....	.....
		22	94031-08000	Nut, Hex., 8 mm .....	2	.....	.....
		23	94103-06000	Washer, Plain, 6 mm .....	1	.....	.....
		24	95701-06012-00	Bolt, Flange, 6 x 12.....	3	.....	.....
		25	95701-06028-00	Bolt, Flange, 6 x 28.....	1	.....	.....
		26	96400-06028-00	Bolt, Flange, 6 x 28.....	2	.....	.....
Articulo de servicio	THLL	No. de Ref.	No. de pieza	Descripción	Cant. Reqd. XR250	No. de serie	Nota
		19	90513-323-000	Arandela, 6 x 9 .....	1	.....	.....
		20	91070-KPE-901	Cojinete Agujas, 20 x 26 x 20 (NTN) .....	2	.....	.....
		20	96400-06028-00	Tornillo Alomado, 6 x 28.....	2	.....	.....
		21	94002-08000-0S	Tuerca Hex., 8 mm .....	2	.....	.....
		22	94031-08000	Tuerca Hex., 8 mm.....	2	.....	.....
		23	94103-06000	Arandela, Sencilla, 6 mm .....	1	.....	.....
		24	95701-06012-00	Perno Reborde, 6 x 12.....	3	.....	.....
		25	95701-06028-00	Perno Reborde, 6 x 28.....	1	.....	.....
		26	96400-06028-00	Perno Reborde, 6 x 28.....	2	.....	.....

## C-23

### Amortecedor Traseiro

### Rear Cushion

### Amortiguador Trasero



KPEB-- F2200

Item de serviço	T.M.O.	Ref. N°	N° da peça	Descrição	Qtd. XR250	N° de série	Nota
Braço Oscilante, Amortecedor Traseiro.....	0,3	1	52400-KPE-901	Amortecedor Traseiro .....	1	.....	BR
Braço Amortecedor.....	0,4		52400-KPE-841	Amortecedor Traseiro.....	1	.....	2LA, 3LA
Amortecedor Traseiro .....	0,5	2	52462-KPE-900	Bucha A, Amortecedor Traseiro .....	2	.....	.....
• Rolamento, Braço Oscilante		3	52463-KPE-900	Bucha B, Amortecedor Traseiro .....	1	.....	.....
Rolamento, Agulhas.....	0,6	4	52464-KPE-900	Bucha C, Amortecedor Traseiro .....	1	.....	.....
(Adicionar 0,2 por Unidade)		5	52465-KPE-900	Braço, Amortecedor .....	1	.....	.....
• Rolamento, Agulhas 17 x 24 x 17		6	52475-KPE-900	Braço Oscilante, Amortecedor Traseiro.....	1	.....	.....
• Rolamento, Agulhas 20 x 26 x 20		7	87516-KFC-900	Etiqueta, Precaução .....	1	.....	BR.....
			87516-KFC-910	Etiqueta, Precaução .....	1	.....	2LA,3LA.....
		8	90128-KPE-900	Parafuso, Allen, 12 x 64 .....	1	.....	.....
		9	90129-KPE-900	Parafuso, Flange, 10 x 69 .....	1	.....	.....
		10	90150-KPE-900	Parafuso, Flange, 10 x 72 .....	1	.....	.....
		11	90153-KV6-920	Parafuso, Flange, 10 x 58 .....	1	.....	.....
		12	90154-HA8-000	Parafuso, Flange, 10 x 52 .....	1	.....	.....
		13	90304-GE8-003	Porca, U, 10 mm.....	4	.....	.....
		14	90306-KF0-003	Porca, Flange, 12 mm.....	1	.....	.....
		15	91072-MY1-005	Rolamento, Agulhas, 20 x 26 x 20.....	1	.....	.....
			91071-KPE-901	Rolamento, Agulhas, 20 x 26 x 20.....	1	5R00001 ~	.....
		16	91071-MY1-005	Rolamento, Agulhas, 17 x 24 x 17.....	1	.....	.....
			91072-KPE-901	Rolamento, Agulhas, 17 x 24 x 17.....	1	5R00001 ~	.....
		17	91071-KV3-005	Rolamento, Agulhas (KOYO) .....	2	.....	.....
			91073-KPE-901	Rolamento, Agulhas, 17 x 24 x 25.....	2	.....	.....
		18	91254-KS6-003	Vedador, Pó, 20 x 26 x 4,5 (ARAI) .....	2	5R00001 ~	.....
		19	91262-KV3-831	Vedador, Pó, 17 x 24 x 5 (ARAI) .....	6	.....	.....

Service item	F.R.T.	Ref. N°	Part. No.	Description	Reqd. Qty. XR250	Serial No.	Note
Rod Sub Assy., Cushion Connecting .....0,3		1	52400-KPE-901	Cushion Assy., RR .....	1	.....	BR
Arm Sub Assy., Cushion .....0,4			52400-KPE-841	Cushion Assy., RR .....	1	.....	CO, 3LA
Cushion Assy., RR .....0,5		2	52462-KPE-900	Collar A, Cushion Arm .....	2	.....	.....
• Bearing, Connecting Rod		3	52463-KPE-900	Collar B, Cushion Arm .....	1	.....	.....
Bearing, Needle .....0,6		4	52464-KPE-900	Collar C, Cushion Arm .....	1	.....	.....
(Add 0,2 For Each.)		5	52465-KPE-900	Arm Sub Assy., Cushion .....	1	.....	.....
• Bearing, Needle, 17 x 24 x 17		6	52475-KPE-900	Rod Sub Assy., Cushion Connecting .....	1	.....	.....
• Bearing, Needle, 20 x 26 x 20		7	87516-KFC-900	Label, RR. Damper Caution .....	1	.....	BR.....
			87516-KFC-910	Label, RR. Damper Caution .....	1	.....	2LA,3LA.....
		8	90128-KPE-900	Bolt, Socket, 12 x 64 .....	1	.....	.....
		9	90129-KPE-900	Bolt, Flange, 10 x 69 .....	1	.....	.....
		10	90150-KPE-900	Bolt, Flange, 10 x 72 .....	1	.....	.....
		11	90153-KV6-920	Bolt, Flange, 10 x 58 .....	1	.....	.....
		12	90154-HA8-000	Bolt, Flange, 10 x 52 .....	1	.....	.....
		13	90304-GE8-003	Nut, U, 10 mm .....	4	.....	.....
		14	90306-KF0-003	Nut, Flange, 12 mm .....	1	.....	.....
		15	91072-MY1-005	Bearing, Needle, 20 x 26 x 20 .....	1	.....	.....
			91071-KPE-901	Bearing, Needle, 20 x 26 x 20 .....	1	5R00001 ~	.....
		16	91071-MY1-005	Bearing, Needle, 17 x 24 x 17 .....	1	.....	.....
			91072-KPE-901	Bearing, Needle, 17 x 24 x 17 .....	1	5R00001 ~	.....
		17	91071-KV3-005	Bearing, Needle (KOYO) .....	2	.....	.....
			91073-KPE-901	Bearing, Needle, 17 x 24 x 25 .....	2	.....	.....
		18	91254-KS6-003	Dust Seal, 20 x 26 x 4,5 (ARAI) .....	2	5R00001 ~	.....
		19	91262-KV3-831	Dust Seal, 17 x 24 x 5 (ARAI) .....	6	.....	.....

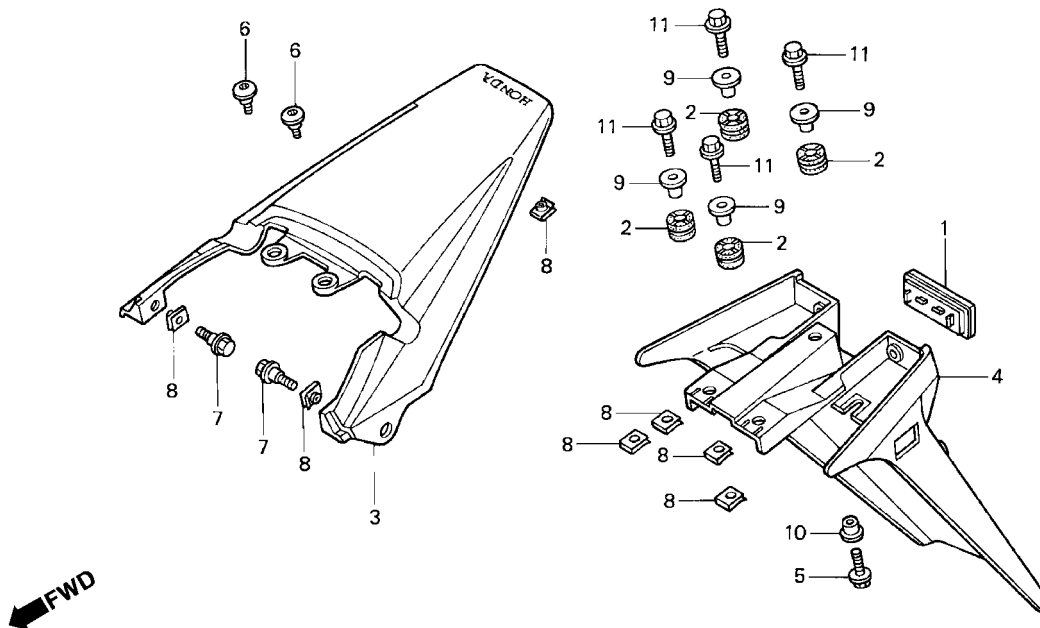
Artículo de servicio	THLL	No. de Ref.	No. de pieza	Descripción	Cant. Req'd. XR250	No. de serie	Nota
Brazo Oscilante Amortiguador Trasero .....0,3		1	52400-KPE-901	Amortiguador Trasero .....	1	.....	BR
Brazo Amortiguador Trasero .....0,4			52400-KPE-841	Amortiguador Trasero .....	1	.....	CO, 3LA
Amortecedor Traseiro .....0,5		2	52462-KPE-900	Buje A Amortiguador Trasero .....	2	.....	.....
• Cojinete Brazo Oscilante		3	52463-KPE-900	Buje B Amortiguador Trasero .....	1	.....	.....
Cojinete Agujas .....0,6		4	52464-KPE-900	Buje C Amortiguador Trasero .....	1	.....	.....
(Agregue 0,2 de cada)		5	52465-KPE-900	Brazo Amortiguador .....	1	.....	.....
• Cojinete Agujas, 17 x 24 x 17		6	52475-KPE-900	Brazo Oscilante Amortiguador Trasero .....	1	.....	.....
• Cojinete Agujas, 20 x 26 x 20		7	87516-KFC-900	Etiqueta Precaución .....	1	.....	.....
			87516-KFC-910	Etiqueta Precaución .....	1	.....	.....
		8	90128-KPE-900	Perno Reborde, 12 x 64 .....	1	.....	.....
		9	90129-KPE-900	Perno Reborde, 10 x 69 .....	1	.....	.....
		10	90150-KPE-900	Perno Reborde, 10 x 72 .....	1	.....	.....
		11	90153-KV6-920	Perno Reborde, 10 x 58 .....	1	.....	.....
		12	90154-HA8-000	Perno Reborde, 10 x 52 .....	1	.....	.....
		13	90304-GE8-003	Tuerca, U, 10 mm .....	4	.....	.....
		14	90306-KF0-003	Tuerca Reborde, 12 mm .....	1	.....	.....
		15	91072-MY1-005	Cojinete Agujas, 20 x 26 x 20 .....	1	.....	.....
			91071-KPE-901	Cojinete Agujas, 20 x 26 x 20 .....	1	5R00001 ~	.....
		16	91071-MY1-005	Cojinete Agujas, 17 x 24 x 17 .....	1	.....	.....
			91072-KPE-901	Cojinete Agujas, 17 x 24 x 17 .....	1	5R00001 ~	.....
		17	91071-KV3-005	Cojinete Agujas (KOYO) .....	2	.....	.....
			91073-KPE-901	Cojinete Agujas, 17 x 24 x 25 .....	2	.....	.....
		18	91254-KS6-003	Guardapolvo, 20 x 26 x 4,5 (ARAI) .....	2	5R00001 ~	.....
		19	91262-KV3-831	Guardapolvo, 17 x 24 x 5 (ARAI) .....	6	.....	.....

## C-24 (2R000001 ~)

### Pára-Lama Traseiro

### Rear Fender

### Parafango Trasero



KPEB- F2300

Item de serviço	T.M.O.	Ref. N°	N° da peça	Descrição	Qtd. XR250	N° de série	Nota
Pára-Lama Traseiro .....	0,2	1	33741-MCG-003	Refletor .....	1	.....	.....
Pára-Barro Traseiro .....	0,5	2	37101-GT5-000	Coxim .....	4	.....	.....
		3	80100-KPE-900ZD	Pára-Lama Traseiro *NH-196* Branco Ross .....	1	.....	.....
			80100-KPE-900ZE	Pára-Lama Traseiro *PB-319R* Azul Storm .....	1	.....	.....
			80100-KPE-900ZF	Pára-Lama Traseiro *R-206* Vermelho Maceió .....	1	.....	.....
		4	84701-KPE-900	Pára-Barro Traseiro .....	1	.....	.....
		5	90101-KBB-950	Parafuso Especial, 6 x 20 .....	1	.....	.....
		6	90106-KY2-701	Parafuso, Phillips, 6 x 11 .....	2	.....	.....
		7	90111-147-000	Parafuso, Flange, 6 mm .....	2	.....	.....
		8	90311-KPE-900	Porca Trava, 6 mm .....	7	.....	.....
		9	90502-KB7-940	Bucha, 19 x 6,2 x 13,5 .....	4	.....	.....
		10	90522-KF0-000	Bucha, Fixação .....	1	.....	.....
		11	96001-06022-00	Parafuso, Flange, 6 x 22 .....	4	.....	.....

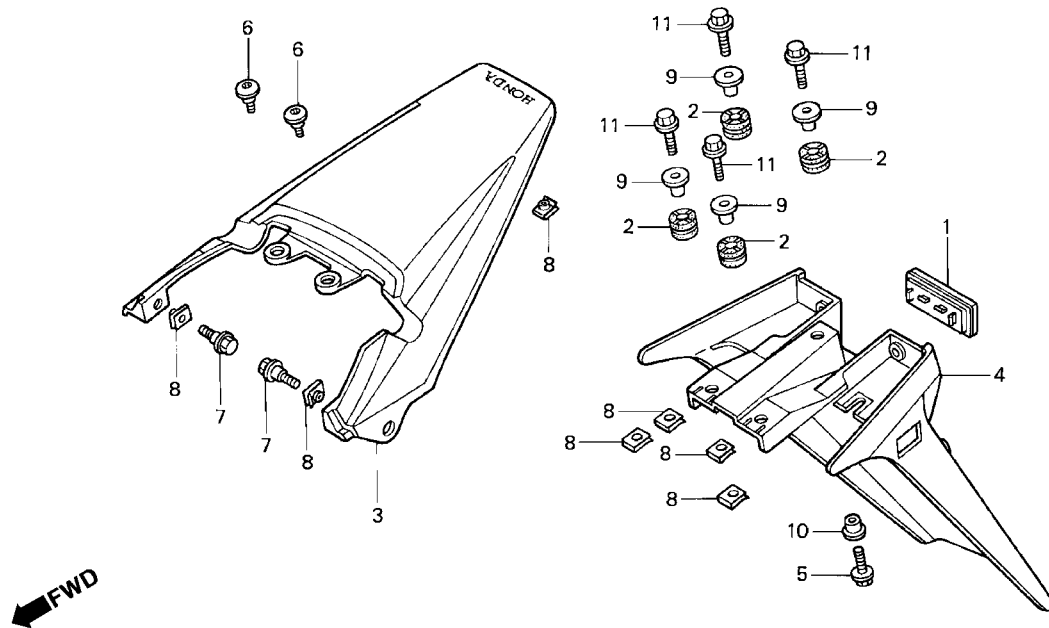
Service item	F.R.T.	Ref. N°	Part. No.	Description	Reqd. Qty. XR250	Serial No.	Note
Fender Set, RR.....0,2		1	33741-MCG-003	Reflector, Reflex.....	1	.....	.....
Base Comp., Number Plate.....0,5		2	37101-GT5-000	Rubber, Speedometer.....	4	.....	.....
		3	80100-KPE-900ZD	Fender Set, RR. *NH-196* Ross White.....	1	.....	.....
			80100-KPE-900ZE	Fender Set, RR. *PB-319R* Storm Blue.....	1	.....	.....
			80100-KPE-900ZF	Fender Set, RR*R-206* Maceió Red.....	1	.....	.....
		4	84701-KPE-900	Base Comp., Number Plate.....	1	.....	.....
		5	90101-KBB-950	Bolt, Special, 6 x 20.....	1	.....	.....
		6	90106-KY2-701	Screw, Pan, 6 x 11.....	2	.....	.....
		7	90111-147-000	Bolt, Flange, 6 mm.....	2	.....	.....
		8	90311-KPE-900	Nut, Clip, 6 mm.....	7	.....	.....
		9	90502-KB7-940	Collar, 19 x 6.2 x 13.5.....	4	.....	.....
		10	90522-KF0-000	Collar, Side Cover Setting.....	1	.....	.....
		11	96001-06022-00	Bolt, Flange, 6 x 22.....	4	.....	.....
Artículo de servicio	THLL	No. de Ref.	No. de pieza	Descripción	Cant. Req'd. XR250	No. de serie	Nota
Parafango Trasero.....0,2		1	33741-MCG-003	Refleto .....	1	.....	.....
Soporte Placa Licensa.....0,5		2	37101-GT5-000	Cojin.....	4	.....	.....
		3	80100-KPE-900ZD	Parafango Trasero *NH-196* Blanco Ross.....	1	.....	.....
			80100-KPE-900ZE	Parafango Trasero *PB-319R* Azul Storm.....	1	.....	.....
			80100-KPE-900ZF	Parafango Trasero *R-206* Rojo Maceió.....	1	.....	.....
		4	84701-KPE-900	Soporte Placa Licensa.....	1	.....	.....
		5	90101-KBB-950	Perno, 6 x 20.....	1	.....	.....
		6	90106-KY2-701	Tornillo Alomado, 6 x 11.....	2	.....	.....
		7	90111-147-000	Perno Reborde, 6 mm.....	2	.....	.....
		8	90311-KPE-900	Tuerca Traba, 6 mm.....	7	.....	.....
		9	90502-KB7-940	Buje, 19 x 6.2 x 13.5.....	4	.....	.....
		10	90522-KF0-000	Buje Fijación.....	1	.....	.....
		11	96001-06022-00	Perno Reborde, 6 x 22.....	4	.....	.....

## C-24.1 (3R00001 ~)

**Pára-Lama Traseiro**

**Rear Fender**

**Parafango Trasero**



KPE3- P2300

Item de serviço	T.M.O.	Ref. N°	N° da peça	Descrição	Qtd. XR250	N° de série	Nota
Pára-Lama Traseiro .....	0,2	1	33741-MCG-003	Refletor .....	1	.....	.....
Pára-Barro Traseiro .....	0,5	2	37101-GT5-000	Coxim .....	4	.....	.....
		3	80100-KPE-900ZD	Pára-Lama Traseiro *NH-196* Branco Ross.....	1	.....	.....
			80100-KPE-900ZG	Pára-Lama Traseiro *R-286R* Vermelho Caucaia .....	1	.....	.....
			80100-KPE-900ZA	Pára-Lama Traseiro *PB-337R* Azul Penedo .....	1	.....	.....
		4	84701-KPE-900	Pára-Barro Traseiro .....	1	.....	.....
		5	90101-KBB-950	Parafuso Especial, 6 x 20.....	1	.....	.....
		6	90106-KY2-701	Parafuso, Phillips, 6 x 11.....	2	.....	.....
		7	90111-147-000	Parafuso, Flange, 6 mm.....	2	.....	.....
		8	90311-KPE-900	Porca Trava, 6 mm.....	7	.....	.....
		9	90502-KB7-940	Bucha, 19 x 6,2 x 13,5.....	4	.....	.....
		10	90522-KF0-000	Bucha, Fixação.....	1	.....	.....
		11	96001-06022-00	Parafuso, Flange, 6 x 22 .....	4	.....	.....

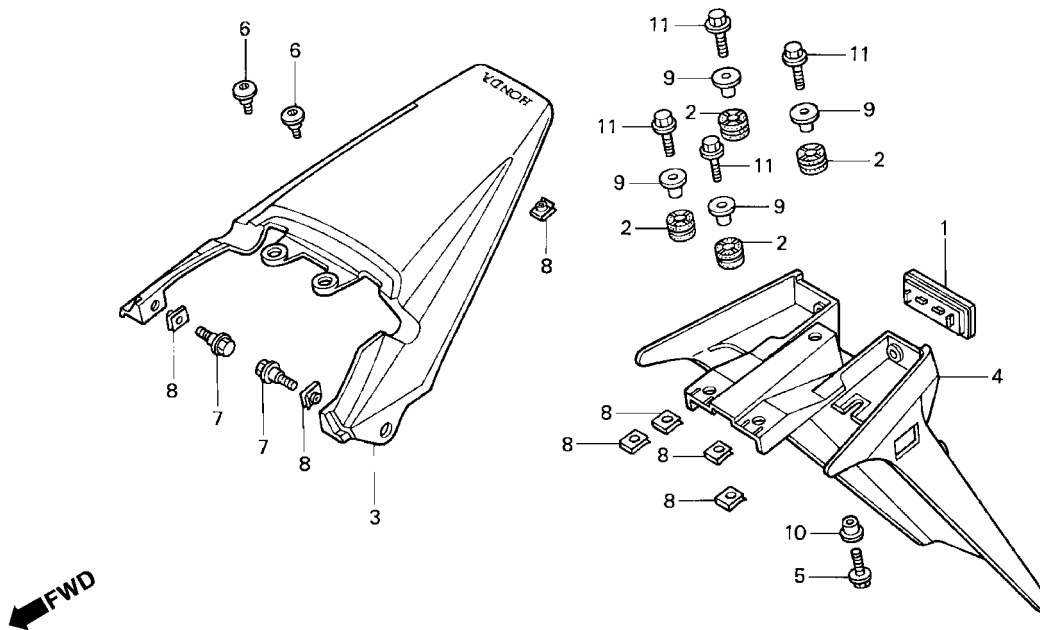
Service item	F.R.T.	Ref. N°	Part. No.	Description	Reqd. Qty. XR250	Serial No.	Note
Fender Set, RR.....0,2		1	33741-MCG-003	Reflector, Reflex.....	1	.....	.....
Base Comp., Number Plate.....0,5		2	37101-GT5-000	Rubber, Speedometer.....	4	.....	.....
		3	80100-KPE-900ZD	Fender Set, RR. *NH-196* Ross White.....	1	.....	.....
			80100-KPE-900ZG	Fender Set, RR. *R-286R* Caucaia Red.....	1	.....	.....
			80100-KPE-900ZA	Fender Set, RR. *PB-337R* Penedo Blue.....	1	.....	.....
		4	84701-KPE-900	Base Comp., Number Plate.....	1	.....	.....
		5	90101-KBB-950	Bolt, Special, 6 x 20.....	1	.....	.....
		6	90106-KY2-701	Screw, Pan, 6 x 11.....	2	.....	.....
		7	90111-147-000	Bolt, Flange, 6 mm.....	2	.....	.....
		8	90311-KPE-900	Nut, Clip, 6 mm.....	7	.....	.....
		9	90502-KB7-940	Collar, 19 x 6.2 x 13.5.....	4	.....	.....
		10	90522-KF0-000	Collar, Side Cover Setting.....	1	.....	.....
		11	96001-06022-00	Bolt, Flange, 6 x 22.....	4	.....	.....
Articulo de servicio	THLL	No. de Ref.	No. de pieza	Descripción	Cant. Reqd. XR250	No. de serie	Nota
Parafango Trasero.....0,2		1	33741-MCG-003	Refleto .....	1	.....	.....
Soporte Placa Licensa.....0,5		2	37101-GT5-000	Cojin.....	4	.....	.....
		3	80100-KPE-900ZD	Parafango Trasero *NH-196* Blanco Ross.....	1	.....	.....
			80100-KPE-900ZG	Parafango Trasero *R-286R* Rojo Caucaia.....	1	.....	.....
			80100-KPE-900ZA	Parafango Trasero *PB-337R* Azul Penedo.....	1	.....	.....
		4	84701-KPE-900	Soporte Placa Licensa.....	1	.....	.....
		5	90101-KBB-950	Perno, 6 x 20.....	1	.....	.....
		6	90106-KY2-701	Tornillo Alomado, 6 x 11.....	2	.....	.....
		7	90111-147-000	Perno Reborde, 6 mm.....	2	.....	.....
		8	90311-KPE-900	Tuerca Traba, 6 mm.....	7	.....	.....
		9	90502-KB7-940	Buje, 19 x 6.2 x 13.5.....	4	.....	.....
		10	90522-KF0-000	Buje Fijación.....	1	.....	.....
		11	96001-06022-00	Perno Reborde, 6 x 22.....	4	.....	.....

## C-24.2 (4R00001 ~)

### Pára-Lama Traseiro

### Rear Fender

### Parafango Trasero



KPE3- F2300

Item de serviço	T.M.O.	Ref. N°	N° da peça	Descrição	Qtd. XR250	N° de série	Nota
Pára-Lama Traseiro .....	0,2	1	33741-MCG-003	Refletor .....	1	.....	.....
Pára-Barro Traseiro .....	0,5	2	37101-GT5-000	Coxim .....	4	.....	.....
		3	80100-KPE-900ZD	Pára-Lama Traseiro *NH-196* Branco Ross.....	1	.....	.....
			80100-KPE-900ZG	Pára-Lama Traseiro *R-286R* Vermelho Caucaia .....	1	.....	.....
			80100-KPE-870ZA	Pára-Lama Traseiro *NH-1* Preto .....	1	.....	.....
		4	84701-KPE-900	Pára-Barro Traseiro .....	1	.....	.....
		5	90101-KBB-950	Parafuso Especial, 6 x 20.....	1	.....	.....
		6	90106-KY2-701	Parafuso, Phillips, 6 x 11.....	2	.....	.....
		7	90111-147-000	Parafuso, Flange, 6 mm.....	2	.....	.....
		8	90311-KPE-900	Porca Trava, 6 mm.....	7	.....	.....
		9	90502-KB7-940	Bucha, 19 x 6,2 x 13,5.....	4	.....	.....
		10	90522-KF0-000	Bucha, Fixação.....	1	.....	.....
		11	96001-06022-00	Parafuso, Flange, 6 x 22 .....	4	.....	.....



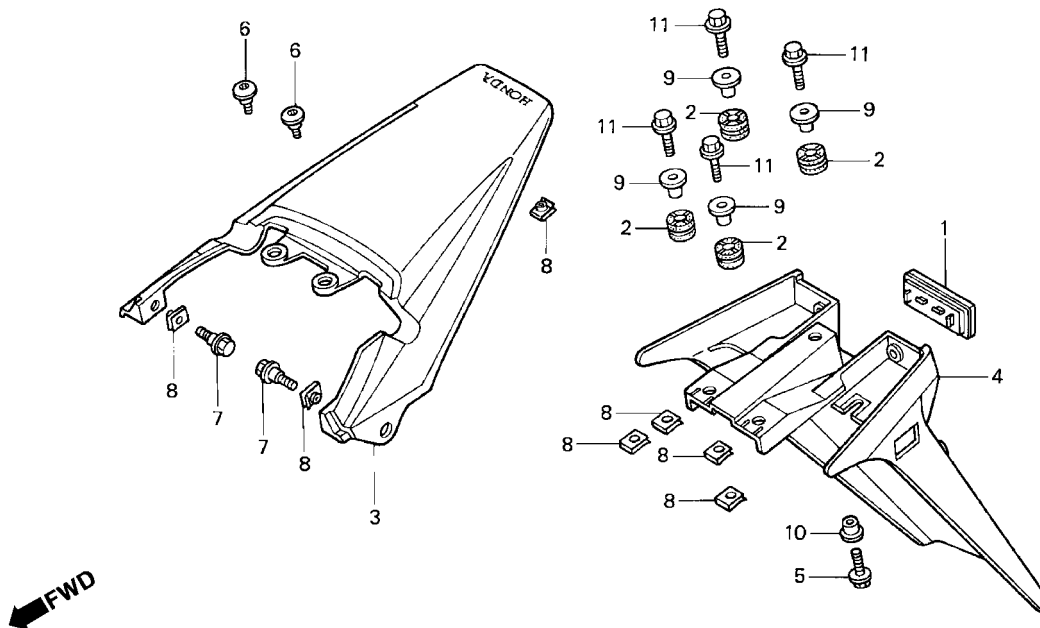
Service item	F.R.T.	Ref. N°	Part. No.	Description	Reqd. Qty. XR250	Serial No.	Note
Fender Set, RR.....0,2		1	33741-MCG-003	Reflector, Reflex.....	1		
Base Comp., Number Plate.....0,5		2	37101-GT5-000	Rubber, Speedometer.....	4		
		3	80100-KPE-900ZD	Fender Set, RR. *NH-196* Ross White.....	1		
			80100-KPE-900ZG	Fender Set, RR. *R-286R* Caucaia Red.....	1		
			80100-KPE-870ZA	Fender Set, RR. *NH-1* Black.....	1		
		4	84701-KPE-900	Base Comp., Number Plate.....	1		
		5	90101-KBB-950	Bolt, Special, 6 x 20.....	1		
		6	90106-KY2-701	Screw, Pan, 6 x 11.....	2		
		7	90111-147-000	Bolt, Flange, 6 mm.....	2		
		8	90311-KPE-900	Nut, Clip, 6 mm.....	7		
		9	90502-KB7-940	Collar, 19 x 6.2 x 13.5.....	4		
		10	90522-KF0-000	Collar, Side Cover Setting.....	1		
		11	96001-06022-00	Bolt, Flange, 6 x 22.....	4		
Articulo de servicio	THLL	No. de Ref.	No. de pieza	Descripción	Cant. Reqd. XR250	No. de serie	Nota
Parafango Trasero.....0,2		1	33741-MCG-003	Refleto .....	1		
Soporte Placa Licensa.....0,5		2	37101-GT5-000	Cojin.....	4		
		3	80100-KPE-900ZD	Parafango Trasero *NH-196* Blanco Ross.....	1		
			80100-KPE-900ZG	Parafango Trasero *R-286R* Rojo Caucaia.....	1		
			80100-KPE-870ZA	Parafango Trasero *NH-1* Negro.....	1		
		4	84701-KPE-900	Soporte Placa Licensa.....	1		
		5	90101-KBB-950	Perno, 6 x 20.....	1		
		6	90106-KY2-701	Tornillo Alomado, 6 x 11.....	2		
		7	90111-147-000	Perno Reborde, 6 mm.....	2		
		8	90311-KPE-900	Tuerca Traba, 6 mm.....	7		
		9	90502-KB7-940	Buje, 19 x 6.2 x 13.5.....	4		
		10	90522-KF0-000	Buje Fijación.....	1		
		11	96001-06022-00	Perno Reborde, 6 x 22.....	4		

## C-24.3 (5R00001 ~)

**Pára-Lama Traseiro**

**Rear Fender**

**Parafango Trasero**



KPE3- F2300

Item de serviço	T.M.O.	Ref. N°	N° da peça	Descrição	Qtd. XR250	N° de série	Nota
Pára-Lama Traseiro .....	0,2	1	33741-MCG-003	Refletor .....	1	.....	.....
Pára-Barro Traseiro .....	0,5	2	37101-GT5-000	Coxim .....	4	.....	.....
		3	80100-KPE-870ZB	Pára-Lama Traseiro *PB-362R* Azul Buriti.....	1	.....	.....
			80100-KPE-870ZC	Pára-Lama Traseiro *R-286R* Vermelho Caucaia .....	1	.....	.....
			80100-KPE-870ZA	Pára-Lama Traseiro *NH-1* Preto .....	1	.....	.....
		4	84701-KPE-900	Pára-Barro Traseiro .....	1	.....	.....
		5	90101-KBB-950	Parafuso Especial, 6 x 20.....	1	.....	.....
		6	90106-KY2-701	Parafuso, Phillips, 6 x 11.....	2	.....	.....
		7	90111-147-000	Parafuso, Flange, 6 mm.....	2	.....	.....
		8	90311-KPE-900	Porca Trava, 6 mm.....	7	.....	.....
		9	90502-KB7-940	Bucha, 19 x 6,2 x 13,5.....	4	.....	.....
		10	90522-KF0-000	Bucha, Fixação.....	1	.....	.....
		11	96001-06022-00	Parafuso, Flange, 6 x 22 .....	4	.....	.....

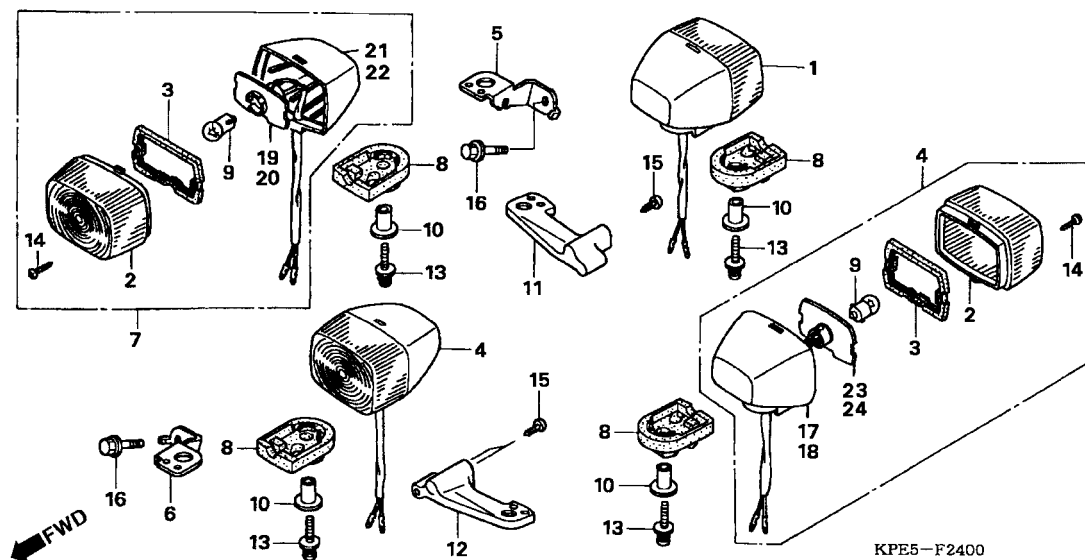
Service item	F.R.T.	Ref. N°	Part. No.	Description	Reqd. Qty. XR250	Serial No.	Note
Fender Set, RR.....0,2		1	33741-MCG-003	Reflector, Reflex.....	1	.....	.....
Base Comp., Number Plate.....0,5		2	37101-GT5-000	Rubber, Speedometer.....	4	.....	.....
		3	80100-KPE-870ZB	Fender Set, RR. *PB-362R* Azul Buriti.....	1	.....	.....
			80100-KPE-870ZC	Fender Set, RR. *R-286R* Caucaia Red.....	1	.....	.....
			80100-KPE-870ZA	Fender Set, RR. *NH-1* Black.....	1	.....	.....
		4	84701-KPE-900	Base Comp., Number Plate.....	1	.....	.....
		5	90101-KBB-950	Bolt, Special, 6 x 20.....	1	.....	.....
		6	90106-KY2-701	Screw, Pan, 6 x 11.....	2	.....	.....
		7	90111-147-000	Bolt, Flange, 6 mm.....	2	.....	.....
		8	90311-KPE-900	Nut, Clip, 6 mm.....	7	.....	.....
		9	90502-KB7-940	Collar, 19 x 6.2 x 13.5.....	4	.....	.....
		10	90522-KF0-000	Collar, Side Cover Setting.....	1	.....	.....
		11	96001-06022-00	Bolt, Flange, 6 x 22.....	4	.....	.....
Articulo de servicio	THLL	No. de Ref.	No. de pieza	Descripción	Cant. Reqd. XR250	No. de serie	Nota
Parafango Trasero.....0,2		1	33741-MCG-003	Refleto .....	1	.....	.....
Soporte Placa Licensa.....0,5		2	37101-GT5-000	Cojin.....	4	.....	.....
		3	80100-KPE-870ZB	Parafango Trasero *PB-362R* Azul Buriti.....	1	.....	.....
			80100-KPE-870ZC	Parafango Trasero *R-286R* Rojo Caucaia.....	1	.....	.....
			80100-KPE-870ZA	Parafango Trasero *NH-1* Negro.....	1	.....	.....
		4	84701-KPE-900	Soporte Placa Licensa.....	1	.....	.....
		5	90101-KBB-950	Perno, 6 x 20.....	1	.....	.....
		6	90106-KY2-701	Tornillo Alomado, 6 x 11.....	2	.....	.....
		7	90111-147-000	Perno Reborde, 6 mm.....	2	.....	.....
		8	90311-KPE-900	Tuerca Traba, 6 mm.....	7	.....	.....
		9	90502-KB7-940	Buje, 19 x 6.2 x 13.5.....	4	.....	.....
		10	90522-KF0-000	Buje Fijación.....	1	.....	.....
		11	96001-06022-00	Perno Reborde, 6 x 22.....	4	.....	.....

# C-25

## Sinalizador

## Winker

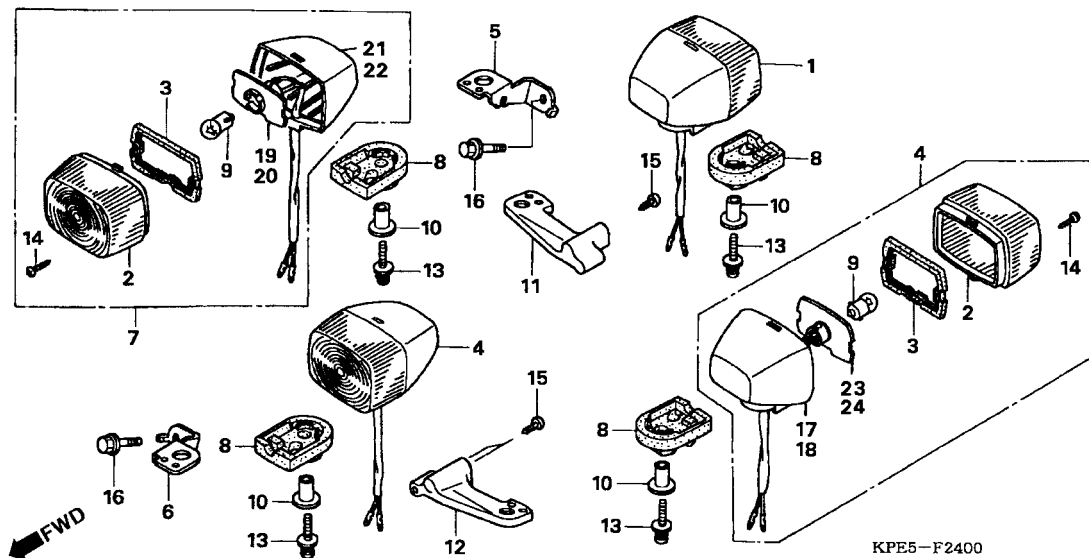
## Luz Intermitente



Item de serviço	T.M.O.	Ref. N°	N° da peça	Descrição	Qtd. XR250	N° de série	Nota
Sinalizador Dianteiro .....0,1 (Inclui Peça Relativa)		1	33400-KBB-900	Sinalizador Dianteiro Esquerdo/Traseiro Direito (12V 15W).....	2	~ 2R016379	.....
• Lâmpada Sinalizador (Quando for Executado o Serviço comp. o T.M.O será 0,2)		2	33402-KBB-900	Lente, Sinalizador .....	4	.....	.....
		3	33403-KBB-900	Guarnição, Lente .....	4	.....	.....
Sinalizador Traseiro .....0,3 (Adicionar 0,1 por Unidade) (Inclui Peça Relativa)		4	33450-KBB-900	Sinalizador Dianteiro Direito/Traseiro, Esquerdo (12V 15W)....	2	2R016378 ~	.....
		5	33450-KPE-900	Suporte Dianteiro, Direito Sinalizador .....	1	.....	.....
		6	33455-KPE-900	Suporte Dianteiro, Esquerdo Sinalizador .....	1	.....	.....
		7	33600-KBB-900	Sinalizador Dianteiro Esquerdo/Traseiro Direito (12V 15W).....	2	.....	.....
		8	33611-KBB-900	Coxim, Sinalizador .....	4	.....	.....
		9	34905-271-000	Lâmpada, Sinalizador (12V 15W) .....	4	.....	.....
		10	83505-MN0-000	Bucha.....	4	.....	.....
		11	84710-KPE-900	Suporte Direito, Sinalizador Traseiro .....	1	.....	.....
		12	84720-KPE-900	Suporte Esquerdo, Sinalizador Traseiro .....	1	.....	.....
		13	93891-05025-07	Parafuso-Arruela, 5 x 25 .....	4	.....	.....
		14	93901-22380	Parafuso, Fixação, 3 x 12.....	4	.....	.....
		15	93913-25520	Parafuso, Fixação, 5 x 20 (PO).....	4	.....	.....
		16	95701-06012-00	Parafuso, Flange, 6 x 12 .....	2	.....	.....
		17	33630-KPE-900	Base Comp., Sinalizador Traseiro Direito.....	1	.....	.....
		18	33680-KPE-900	Base Comp., Sinalizador Traseiro Esquerdo .....	1	.....	.....
		19	33410-KPE-900	Soquete Comp., Sinalizador Dianteiro Direito.....	1	.....	.....
		20	33460-KBB-900	Soquete Comp., Sinalizador Dianteiro Esquerdo .....	1	.....	.....

Service item	F.R.T.	Ref. N°	Part. No.	Description	Reqd. Qty. XR250	Serial No.	Note
Winker Assy., FR .....0,1 (Inc. Relative Part) • Bulb, Winker (When Servicing Comp., Unit, F.R.T. Is 0,2) Winker Assy., Rr .....0,3 (Add 0,1 For Each.) (Inc. Relative Part) (Exc. Related Parts Below)		1	33400-KBB-900	Winker Assy., R. RR. (12V 15W) .....	2	~ 2R016379	.....
		2	33402-KBB-900	Lens, Winker .....	4	.....	.....
		3	33403-KBB-900	Packing, Lens .....	4	.....	.....
		4	33450-KBB-900	Winker Assy., L. FR. (12V 15W) .....	2	.....	.....
		5	33450-KPE-900	Stay, R. FR. Winker .....	1	.....	.....
		6	33455-KPE-900	Stay, L. FR. Winker .....	1	.....	.....
		7	33600-KBB-900	Winker Assy., R. RR. (12V 15W) .....	2	2R016378 ~	.....
		8	33611-KBB-900	Rubber, Winker.....	4	.....	.....
		9	34905-271-000	Bulb, Winker (12V 15W) .....	4	.....	.....
		10	83505-MN0-000	Collar, Cover Mounting.....	4	.....	.....
		11	84710-KPE-900	Stay, R. RR. Winker .....	1	.....	.....
		12	84720-KPE-900	Stay, L. RR. Winker .....	1	.....	.....
		13	93891-05025-07	Screw-Washer, 5 x 25 .....	4	.....	.....
		14	93901-22380	Screw, Tapping, 3 x 12 .....	4	.....	.....
		15	93913-25520	Screw, Tapping, 5 x 20 (PO) .....	4	.....	.....
		16	95701-06012-00	Bolt, Flange, 6 x 12 .....	2	.....	.....
		17	33630-KPE-900	Base Comp., RR. R Winker .....	1	.....	.....
		18	33680-KPE-900	Base Comp., RR. L. Winker.....	1	.....	.....
		19	33410-KPE-900	Socket, R. FR. Winker .....	1	.....	.....
		20	33460-KBB-900	Socket, L. FR. Winker.....	1	.....	.....
Articulo de servicio	THLL	No. de Ref.	No. de pieza	Descripción	Cant. Req'd. XR250	No. de serie	Nota
Luz Intermitente Delantera .....0,1 (Incluye Pieza Relacionada) • Lampara Luz Intermitente (Cuando se has el Servicio el o THLL será 0,2) Luz Intermitente Trasera.....0,3 (Agregue 0,1 de cada) (Incluye Pieza Relacionada)		1	33400-KBB-900	Luz Intermitente Trasero Derecho (12V 15W) .....	2	~ 2R016379	.....
		2	33402-KBB-900	Lente Luz Intermitente .....	4	.....	.....
		3	33403-KBB-900	Empaquetadura Lente .....	4	.....	.....
		4	33450-KBB-900	Luz Intermitente Delantera Izquierda (12V 15W).....	2	.....	.....
		5	33450-KPE-900	Soporte Delantero Derecho Luz Intermitente .....	1	.....	.....
		6	33455-KPE-900	Soporte Delantero Izquierdo Luz Intermitente .....	1	.....	.....
		7	33600-KBB-900	Luz Intermitente Trasero Derecho (12V 15W) .....	2	2R016378 ~	.....
		8	33611-KBB-900	Cojin Luz Intermitente .....	4	.....	.....
		9	34905-271-000	Lampara Luz Intermitente (12V 15W).....	4	.....	.....
		10	83505-MN0-000	Buje .....	4	.....	.....
		11	84710-KPE-900	Soporte Derecho Luz Intermitente Trasero.....	1	.....	.....
		12	84720-KPE-900	Soporte Izquierdo Luz Intermitente Trasero .....	1	.....	.....
		13	93891-05025-07	Perno-Arandela, 5 x 25 .....	4	.....	.....
		14	93901-22380	Tornillo Aterrajaj, 3 x 12.....	4	.....	.....
		15	93913-25520	Tornillo Aterrajaj, 5 x 20 (PO).....	4	.....	.....
		16	95701-06012-00	Perno Reborde, 6 x 12 .....	2	.....	.....
		17	33630-KPE-900	Comp. Base luz Intermitente Trasera Derecha.....	1	.....	.....
		18	33680-KPE-900	Comp. Base luz Intermitente Trasera Izquierda.....	1	.....	.....
		19	33410-KPE-900	Porta Lampara, Luz Intermitente Delantera Derecha .....	1	.....	.....
		20	33460-KBB-900	Porta Lampara, Luz Intermitente Delantera Izquierda .....	1	.....	.....

**C-25**  
**Sinalizador**  
**Winker**  
**Luz Intermitente**



Item de serviço	T.M.O.	Ref. N <sup>o</sup>	N <sup>o</sup> da peça	Descrição	Qtd. XR250	N <sup>o</sup> de série	Nota
		21	33430-KPE-900	Base Comp., Sinalizador Dianteiro Direito .....	1	.....	.....
		22	33480-KBB-900	Base Comp., Sinalizador Dianteiro Esquerdo .....	1	.....	.....
		23	33610-KBB-900	Soquete Comp., Sinalizador Traseiro Direito .....	1	.....	.....
		24	33630-KBB-900	Soquete Comp., Sinalizador Traseiro Esquerdo.....	1	.....	.....

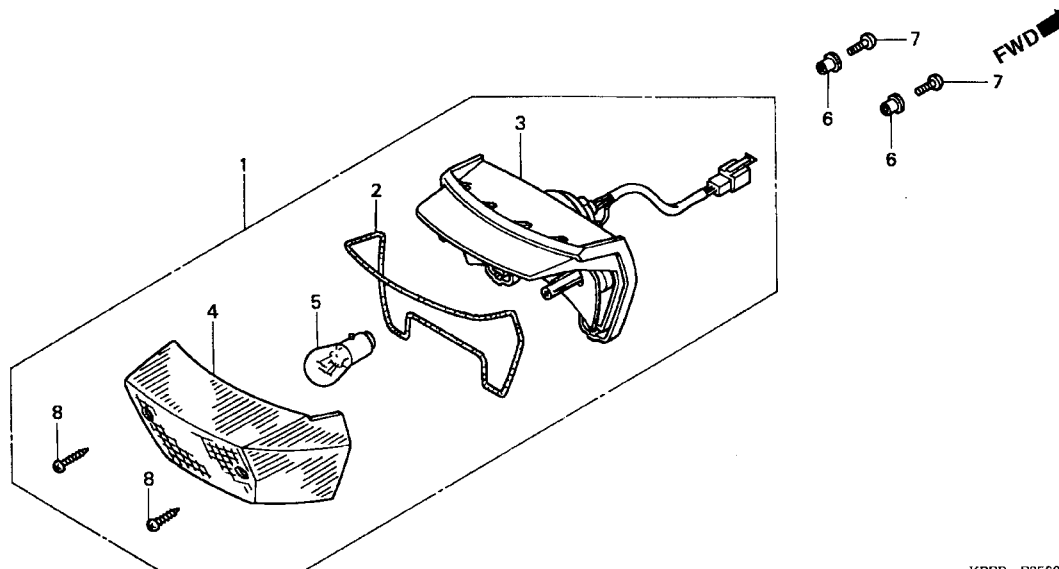
Service item	F.R.T.	Ref. N°	Part. No.	Description	Reqd. Qty. XR250	Serial No.	Note
		21	33430-KPE-900	Base Comp., Fr. R Winker .....	1	.....	.....
		22	33480-KBB-900	Base Comp., Fr. L. Winker .....	1	.....	.....
		23	33610-KBB-900	Socket, Winker RR. R. ....	1	.....	.....
		24	33630-KBB-900	Socket, Winker RR. L. ....	1	.....	.....
Articulo de servicio	THLL	No. de Ref.	No. de pieza	Descripción	Cant. Reqd. XR250	No. de serie	Nota
		21	33430-KPE-900	Comp., Base, Luz Intermitente Delantera Derecha .....	1	.....	.....
		22	33480-KBB-900	Comp., Base, Luz Intermitente Delantera Izquierda .....	1	.....	.....
		23	33610-KBB-900	Porta Lampara, Luz Intermitente Trasera Derecha .....	1	.....	.....
		24	33630-KBB-900	Porta Lampara, Luz Intermitente Trasera Izquierda .....	1	.....	.....

## C-26

Lanterna Traseira

Taillight

Luz Trasera



KPEB- F2500

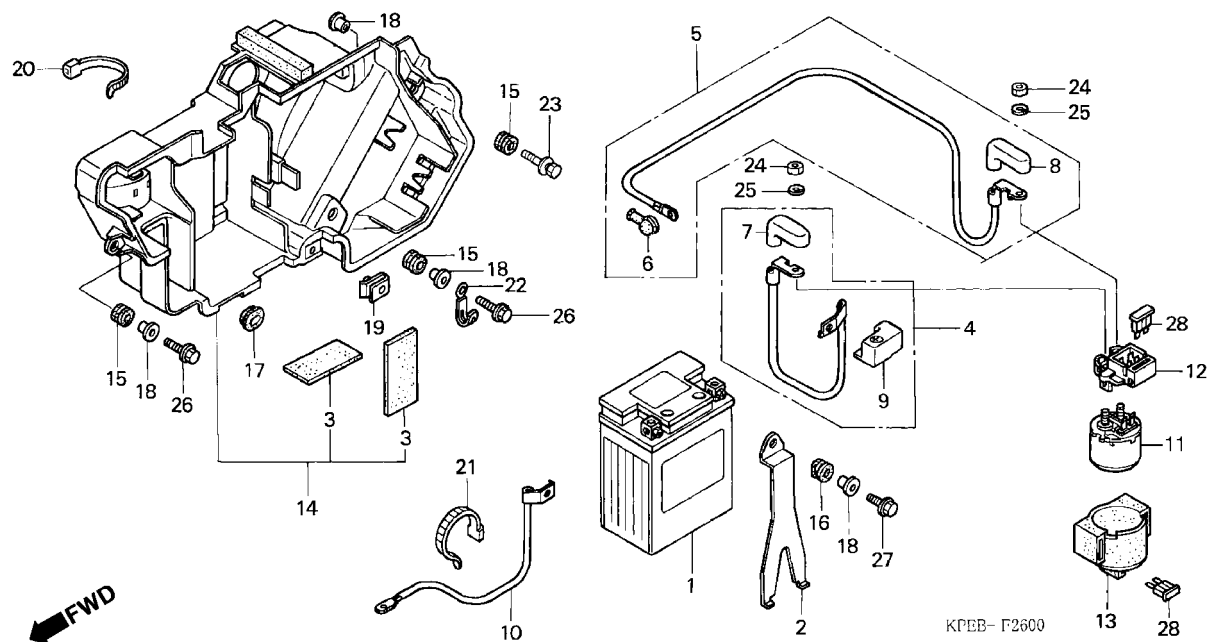
Item de serviço	T.M.O.	Ref. N°	N° da peça	Descrição	Qtd. XR250	N° de série	Nota
Lâmpada, Lanterna Traseira.....	0,1	1	33700-KPE-901	Lanterna Traseira (12V 21/5W) .....	1	.....	.....
Lanterna, Traseira .....	0,3	2	33708-KPE-901	Guarnição, Lente Lanterna .....	1	.....	.....
• Base Comp., Lanterna Traseira		3	33711-KPE-901	Base Comp., Lanterna Traseira .....	1	.....	.....
		4	33712-KPE-901	Lente Comp., Lanterna Traseira .....	1	.....	.....
		5	34906-447-711	Lâmpada, Lanterna Traseira (STANLEY) (12V 21/5W) .....	1	.....	.....
		6	33609-GK4-620	Bucha, Fixação.....	2	.....	.....
		7	93894-05012-00	Parafuso, Phillips, 5 x 12.....	2	.....	.....
		8	93901-24680	Parafuso, Fixação, 4 x 25.....	2	.....	.....



Service item	F.R.T.	Ref. N°	Part. No.	Description	Reqd. Qty. XR250	Serial No.	Note
Bulb, Taillight .....	0,1	1	33700-KPE-901	Taillight (12V 21/5W).....	1	.....	.....
Taillight Unit .....	0,3	2	33708-KPE-901	Packing, Taillight Lens .....	1	.....	.....
• Base Comp., Taillight		3	33711-KPE-901	Base Comp., Taillight.....	1	.....	.....
		4	33712-KPE-901	Lens Comp., Taillight .....	1	.....	.....
		5	34906-447-711	Bulb, Taillight (STANLEY) (12V 21/5W).....	1	.....	.....
		6	33609-GK4-620	Collar, Headlight Setting .....	2	.....	.....
		7	93894-05012-00	Screw, Pan, 5 x 12.....	2	.....	.....
		8	93901-24680	Screw, Tapping, 4 x 25.....	2	.....	.....
Articulo de servicio	THLL	No. de Ref.	No. de pieza	Descripción	Cant. Reqd. XR250	No. de serie	Nota
Lampara Luz Trasera.....	0,1	1	33700-KPE-901	Luz Trasera (12V 21/5W) .....	1	.....	.....
Luz Trasera .....	0,3	2	33708-KPE-901	Empaquetadura Luz Trasera .....	1	.....	.....
• Base Luz Trasera		3	33711-KPE-901	Base Luz Trasera .....	1	.....	.....
		4	33712-KPE-901	Lente Base Luz Trasera .....	1	.....	.....
		5	34906-447-711	Lampara Base Luz Trasera (STANLEY) (12V 21/5W) .....	1	.....	.....
		6	33609-GK4-620	Buje Fijación .....	2	.....	.....
		7	93894-05012-00	Tornillo Alomado, 5 x 12.....	2	.....	.....
		8	93901-24680	Perno Fijación, 4 x 25 .....	2	.....	.....

# C-27

## Bateria Battery Batería

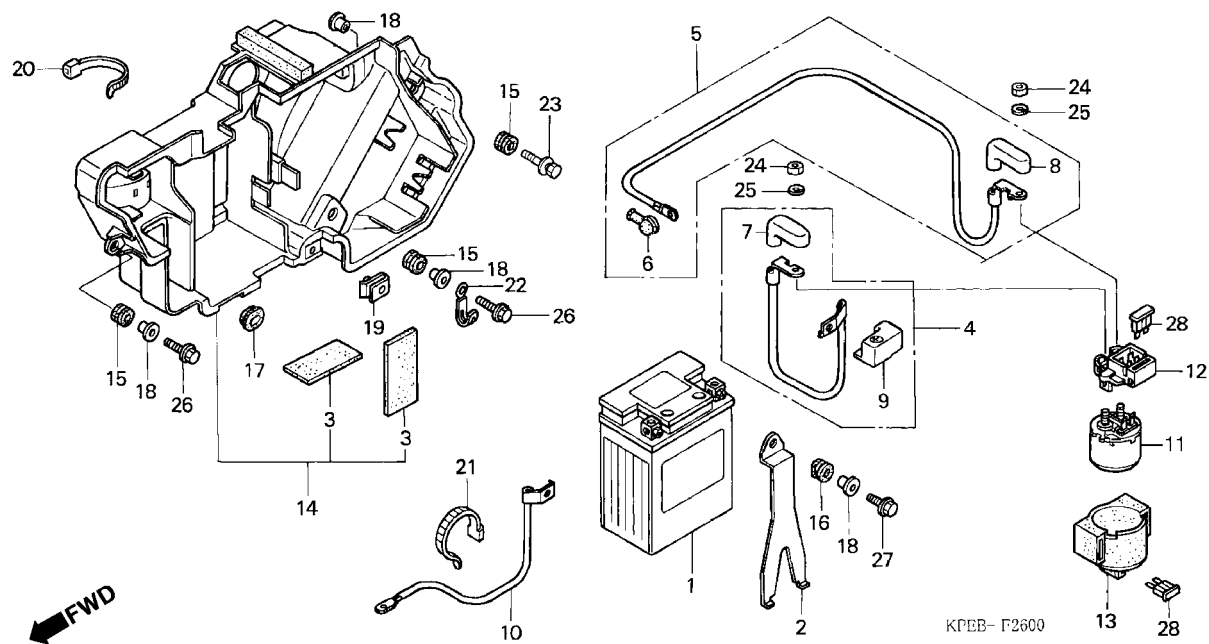


Item de serviço	T.M.O.	Ref. Nº	Nº da peça	Descrição	Qtd. XR250	Nº de série	Nota
Bateria.....	0,2	1	31500-MCG-003	Bateria, (YTX7L-BS) (YUASA).....	1	.....	.....
• Cabo Comp., Magnético Partida			31500-MCG-960	Bateria, (YTX7L-LB) (TYBC).....	1	.....	MX, CO
• Cabo Terra, Bateria .....	0,3	*	31500-MCG-004	Bateria, (YTX7L-LB).....	1	3R000001 ~	BR
• Interruptor, Magnético Partida			31500-KPF-891	Bateria, (YTX7L-BS) .....	1	.....	CO, 3LA
• Cabo, Motor Partida .....	0,4		31500-KPF-893	Bateria, (YTX7L-BS) .....	1	.....	2LA, 3LA
• Caixa Bateria			31500-KPF-894	Bateria, (YTX7L-BS) .....	1	.....	2LA, 3LA
		2	31510-KPE-900	Presilha, Bateria .....	1	.....	.....
		3	31511-107-300	Borracha, Fixação Bateria .....	2	.....	.....
		4	32401-KPE-900	Cabo Magnético, Partida Bateria .....	1	.....	.....
		5	32410-KPE-900	Cabo, Motor Partida .....	1	.....	.....
		6	32411-253-000	Tampa Terminal, Motor Partida .....	1	.....	.....
		7	32414-KGA-940	Tampa Interruptor, Motor Partida .....	1	.....	.....
		8	32414-MJ6-720	Tampa A, Interruptor Magnético .....	1	.....	.....
		9	32416-KPF-900	Tampa, Terminal Bateria .....	1	.....	.....
		10	32601-KPE-900	Cabo Terra, Bateria .....	1	.....	.....
		11	35851-KBB-900	Interruptor, Magnético Partida.....	1	.....	.....
		12	35855-MG7-751	Suporte, Fusível .....	1	.....	.....
		13	35856-MF5-751	Suporte, Interruptor .....	1	.....	.....
		14	50325-KPE-900	Carcaça, Bateria .....	1	.....	.....
		15	80101-165-000	Coxim, Fixação .....	3	.....	.....
		16	80107-KJ8-000	Coxim .....	1	.....	.....

Service item	F.R.T.	Ref. N°	Part. No.	Description	Reqd. Qty. XR250	Serial No.	Note
Battery.....0,2		1	31500-MCG-003	Battery, (YTX7L-BS) (YUASA) .....	1	.....	.....
• Cable, Starter Magnetic Battery			31500-MCG-960	Battery, (YTX7L-LB) (TYBC) .....	1	.....	MX, CO
Cable, Battery Earth.....0,3		*	31500-MCG-004	Battery, (YTX7L-LB) .....	1	3R000001 ~	BR
• Switch Assy., Starter Magnetic			31500-KPF-891	Battery, (YTX7L-BS) .....	1	.....	CO, 3LA
Cable, Starting Motor.....0,4			31500-KPF-893	Battery, (YTX7L-BS) .....	1	.....	2LA, 3LA
• Box, Battery			31500-KPF-894	Battery, (YTX7L-BS) .....	1	.....	2LA, 3LA
		2	31510-KPE-900	Band, Battery .....	1	.....	.....
		3	31511-107-300	Rubber, Battery Cushion .....	2	.....	.....
		4	32401-KPE-900	Cable, Starter Magnetic Battery .....	1	.....	.....
		5	32410-KPE-900	Cable, Starting Motor .....	1	.....	.....
		6	32411-253-000	Cover, Starter Motor Terminal .....	1	.....	.....
		7	32414-KGA-940	Cover, Starter Magnetic Switch.....	1	.....	.....
		8	32414-MJ6-720	Cover A, Magnetic Switch.....	1	.....	.....
		9	32416-KPF-900	Cover, Battery Terminal.....	1	.....	.....
		10	32601-KPE-900	Cable, Battery Earth.....	1	.....	.....
		11	35851-KBB-900	Switch Assy., Starter Magnetic .....	1	.....	.....
		12	35855-MG7-751	Holder Assy., Fuse .....	1	.....	.....
		13	35856-MF5-751	Rubber, Shock .....	1	.....	.....
		14	50325-KPE-900	Box, Battery .....	1	.....	.....
		15	80101-165-000	Rubber, RR. Fender Cushion .....	3	.....	.....
		16	80107-KJ8-000	Rubber, RR. Fender .....	1	.....	.....
Articulo de servicio	THLL	No. de Ref.	No. de pieza	Descripción	Cant. Req'd. XR250	No. de serie	Nota
Batería.....0,2		1	31500-MCG-003	Batería, (YTX7L-BS) (YUASA).....	1	.....	.....
• Cable Magnetico Arranque			31500-MCG-960	Batería, (YTX7L-LB) (TYBC).....	1	.....	MX, CO
Cable Tierra Bateria.....0,3		*	31500-MCG-004	Batería, (YTX7L-LB).....	1	3R000001 ~	BR
• Interruptor Magnético Partida			31500-KPF-891	Batería, (YTX7L-BS) .....	1	.....	CO, 3LA
Cable Motor Arranque .....	0,4		31500-KPF-893	Batería, (YTX7L-BS) .....	1	.....	2LA, 3LA
• Caja Bateria			31500-KPF-894	Batería, (YTX7L-BS) .....	1	.....	2LA, 3LA
		2	31510-KPE-900	Presilla, Bateria .....	1	.....	.....
		3	31511-107-300	Goma Fijación Bateria.....	2	.....	.....
		4	32401-KPE-900	Cable Arranque Bateria.....	1	.....	.....
		5	32410-KPE-900	Cable Motor Arranque .....	1	.....	.....
		6	32411-253-000	Cubierta Motor Arranque.....	1	.....	.....
		7	32414-KGA-940	Cubierta Motor Arranque .....	1	.....	.....
		8	32414-MJ6-720	Cubierta Magnético .....	1	.....	.....
		9	32416-KPF-900	Cubierta Terminal Bateria .....	1	.....	.....
		10	32601-KPE-900	Cable Tierra Bateria .....	1	.....	.....
		11	35851-KBB-900	Interruptor Magnetico Partida.....	1	.....	.....
		12	35855-MG7-751	Soporte Fusible.....	1	.....	.....
		13	35856-MF5-751	Soporte Interruptor .....	1	.....	.....
		14	50325-KPE-900	Caja Bateria.....	1	.....	.....
		15	80101-165-000	Cojin Fijación.....	3	.....	.....
		16	80107-KJ8-000	Cojin.....	1	.....	.....

# C-27

**Bateria**  
**Battery**  
**Batería**



Item de serviço	T.M.O.	Ref. N°	N° da peça	Descrição	Qtd. XR250	N° de série	Nota
		17	83551-MA6-000	Coxim .....	1	.....	.....
		18	90001-961-670	Bucha, Fixação.....	4	.....	.....
		19	90311-KPE-900	Porca, Trava, 6 mm.....	1	.....	.....
		20	90651-KV6-003	Presilha, Fiação.....	1	.....	.....
		21	90652-KT1-771	Presilha, Fiação (Preta) .....	1	.....	.....
		22	91410-679-000	Presilha, 2 x 60 .....	1	.....	.....
		23	93404-06025-00	Parafuso-Arruela, 6 x 25 .....	1	.....	.....
		24	94002-06000-0S	Porca, Sextavada, 6 mm.....	2	.....	.....
		25	94111-06000	Arruela, Pressão, 6 mm .....	2	.....	.....
		26	95701-06020-07	Parafuso, Flange, 6 x 20 .....	2	.....	.....
		27	96001-06018-00	Parafuso, Flange, 6 x 18 .....	1	.....	.....
		28	98200-32000	Fusível (20A) .....	2	.....	.....

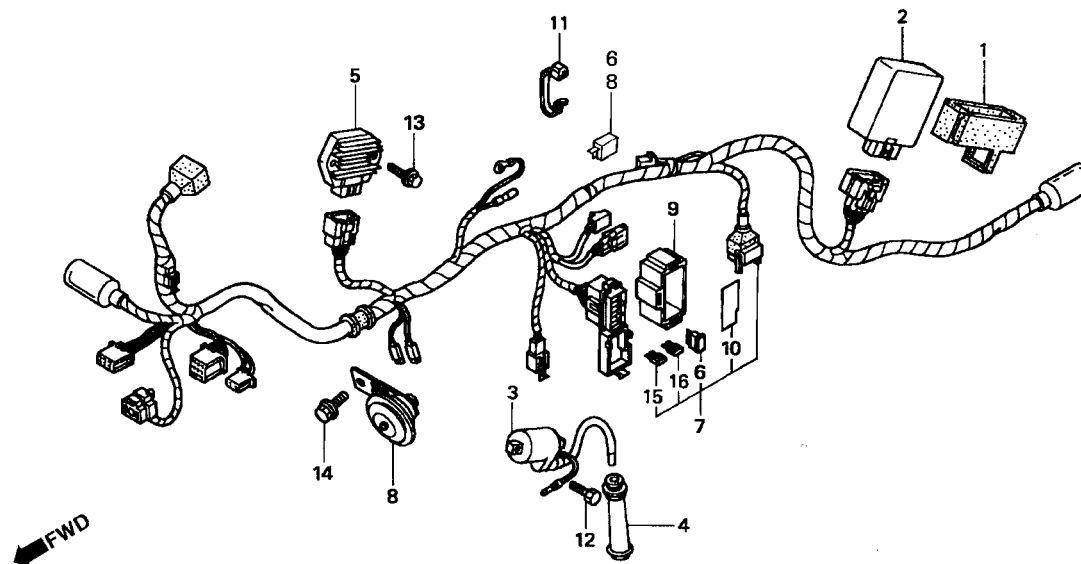
Service item	F.R.T.	Ref. N°	Part. No.	Description	Reqd. Qty. XR250	Serial No.	Note
		17	83551-MA6-000	Grommet, Side Cover.....	1	.....	.....
		18	90001-961-670	Collar, Side Mounting.....	4	.....	.....
		19	90311-KPE-900	Nut, Clip, 6 mm.....	1	.....	.....
		20	90651-KV6-003	Band, Wire.....	1	.....	.....
		21	90652-KT1-771	Band, Wire (BLACK).....	1	.....	.....
		22	91410-679-000	Clip, 2 x 60.....	1	.....	.....
		23	93404-06025-00	Bolt-Washer, 6 x 25.....	1	.....	.....
		24	94002-06000-0S	Nut, Hex., 6 mm.....	2	.....	.....
		25	94111-06000	Washer, Spring, 6 mm.....	2	.....	.....
		26	95701-06020-07	Bolt, Flange, 6 x 20.....	2	.....	.....
		27	96001-06018-00	Bolt, Flange, 6 x 18.....	1	.....	.....
		28	98200-32000	Fuse, Blade (20A).....	2	.....	.....
Articulo de servicio	THLL	No. de Ref.	No. de pieza	Descripción	Cant. Reqd. XR250	No. de serie	Nota
		17	83551-MA6-000	Cojin.....	1	.....	.....
		18	90001-961-670	Buje Fijación.....	4	.....	.....
		19	90311-KPE-900	Tuerca Traba, 6 mm.....	1	.....	.....
		20	90651-KV6-003	Presilla Alambraje.....	1	.....	.....
		21	90652-KT1-771	Presilla Alambraje (Negro).....	1	.....	.....
		22	91410-679-000	Presilla, 2 x 60.....	1	.....	.....
		23	93404-06025-00	Perno-Arandela, 6 x 25.....	1	.....	.....
		24	94002-06000-0S	Tuerca Hex., 6 mm.....	2	.....	.....
		25	94111-06000	Arandela de Reborde, 6 mm.....	2	.....	.....
		26	95701-06020-07	Perno Reborde, 6 x 20.....	2	.....	.....
		27	96001-06018-00	Perno Reborde, 6 x 18.....	1	.....	.....
		28	98200-32000	Fusible (20A).....	2	.....	.....

## C-28

Fiação • Bobina de Ignição

Wire Harness • Coil Ignition

Alambaje Principal  
• Bobina de Encendido



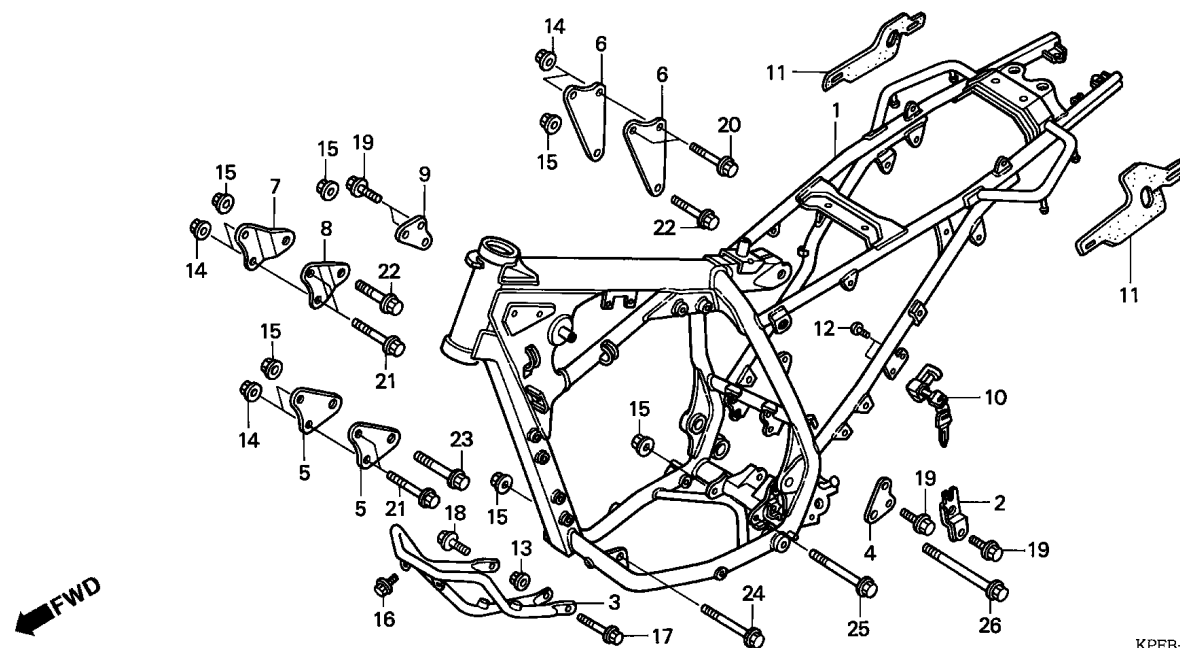
KPE5-F2700

Item de serviço	T.M.O.	Ref. N°	N° da peça	Descrição	Qtd. XR250	N° de série	Nota
Buzina Comp.....	0,1	1	30401-MCG-000	Coxim, Unidade C.D.I.....	1	.....	.....
Bobina Ignição .....	0,3	2	30410-KPE-931	Unidade C.D.I.....	1	.....	.....
• Retificador Silício		*	30410-KPE-931	Unidade C.D.I.....	1	3R000001 ~	.....
Unidade C.D.I.....	0,4	3	30500-KPE-900	Bobina, Ignição .....	1	.....	.....
• Regulador Retificador		4	30700-KPF-900	Supressor Ruídos .....	1	.....	.....
Fiação Comp.....	1,2	5	31600-HN5-671	Regulador, Retificador .....	1	.....	.....
			31600-HN5-M40	Regulador, Retificador .....	1	4R000001 ~	.....
			31700-124-008	Retificador, Silício (SHINDENGEN).....	1	.....	.....
		6	31730-MAS-601	Diodo Comp., Três Pólos (SUMITOMO).....	1	.....	.....
		7	32100-KPE-900	Fiação, Comp. ....	1	.....	.....
			32100-KPE-901	Fiação, Comp. ....	1	2R016379 ~	.....
		*	32100-KPE-930	Fiação, Comp. ....	1	3R000001 ~	.....
		8	38120-MV9-008	Buzina, Comp.. (Grave).....	1	.....	.....
		9	38201-MCG-000	Suporte, Caixa Fusível .....	1	.....	.....
		10	38215-KPF-900	Etiqueta Fusível .....	1	.....	.....
		11	90652-KT1-771	Presilha, Fiação (Preto).....	1	.....	.....
		12	96001-06020-00	Parafuso, Flange, 6 x 20.....	2	~ 3R000001	.....
			92101-0520-0A	Parafuso, Sext., 5 x 20.....	2	4R000001 ~	.....
			95701-06012-00	Parafuso, Flange, 6 x 12 .....	2	~ 3R000001	.....
		14	95701-08012-07	Parafuso, Flange, 8 x 12 .....	1	.....	.....
		15	98200-41000	Fusível (10A) .....	4	.....	.....
		16	98200-41500	Fusível (15A) .....	2	.....	.....
		17	50326-KPE-900	Presilha, CDI.....	1	.....	.....
		18	93901-25220	Parafuso, Auto Atarraxante, 5 x 12.....	2	.....	.....

Service item	F.R.T.	Ref. N°	Part. No.	Description	Reqd. Qty. XR250	Serial No.	Note
Horn Comp. ....	0,1	1	30401-MCG-000	Cushion, C.D.I. Unit .....	1	.....	.....
Coil Assy., Ignition .....	0,3	2	30410-KPE-931	C.D.I. Unit .....	1	.....	.....
• Rectifier Assy., Silicon		*	30410-KPE-931	C.D.I. Unit .....	1	3R000001 ~	.....
C.D.I. Unit .....	0,4	3	30500-KPE-900	Coil Assy., Ignition .....	1	.....	.....
• Rectifier Assy., Regulator		4	30700-KPF-900	Cap Assy., Noise Suppressor .....	1	.....	.....
Harness, Wire .....	1,2	5	31600-HN5-671	Rectifier Assy., Regulator .....	1	.....	.....
			31600-HN5-M40	Rectifier Assy., Regulator .....	1	4R000001 ~	.....
			31700-124-008	Rectifier Assy., Silicon (SHINDENGEN) .....	1	.....	.....
		6	31730-MAS-601	Diode Assy., Three Way (SUMITOMO) .....	1	.....	.....
		7	32100-KPE-900	Harness, Wire .....	1	.....	.....
			32100-KPE-901	Harness, Wire .....	1	2R016379 ~	.....
		*	32100-KPE-930	Harness, Wire .....	1	3R000001 ~	.....
		8	38120-MV9-008	Horn Comp. (LOW) .....	1	.....	.....
		9	38201-MCG-000	Suspension, Fuse Box .....	1	.....	.....
		10	38215-KPF-900	Label, Fuse .....	1	.....	.....
		11	90652-KT1-771	Band, Wire (Black) .....	1	.....	.....
		12	96001-06020-00	Bolt, Flange, 6 x 20 .....	2	~ 3R000001	.....
			92101-0520-0A	Bolt, Hex., 5 x 20 .....	2	4R000001 ~	.....
		13	95701-06012-00	Bolt, Flange, 6 x 12 .....	2	~ 3R000001	.....
		14	95701-08012-07	Bolt, Flange, 8 x 12 .....	1	.....	.....
		15	98200-41000	Fuse, Blade (10A) .....	4	.....	.....
		16	98200-41500	Fuse, Blade (15A) .....	2	.....	.....
		17	50326-KPE-900	Band, CDI .....	1	.....	.....
		18	93901-25220	Bolt, 5 x 12 .....	2	.....	.....
Articulo de servicio	THLL	No. de Ref.	No. de pieza	Descripción	Cant. Req'd. XR250	No. de serie	Nota
Bocina .....	0,1	1	30401-MCG-000	Cojin Unidade C.D.I .....	1	.....	.....
Bobina Encendido .....	0,3	2	30410-KPE-931	Unidade C.D.I .....	1	.....	.....
• Rectificador Silicon		*	30410-KPE-931	Unidade C.D.I .....	1	3R000001 ~	.....
Unidad C.D.I .....	0,4	3	30500-KPE-900	Bobina Encendido .....	1	.....	.....
• Ens Regulador Rectificador		4	30700-KPF-900	Tapa Supsressor Ruidos .....	1	.....	.....
Alambraje Principal .....	1,2	5	31600-HN5-671	Regulador Rectificador .....	1	.....	.....
			31600-HN5-M40	Regulador Rectificador .....	1	4R000001 ~	.....
			31700-124-008	Regulador Silicon (SHINDENGEN) .....	1	.....	.....
		6	31730-MAS-601	Diodo Tres Pólos (SUMITOMO) .....	1	.....	.....
		7	32100-KPE-900	Alambraje Principal .....	1	.....	.....
			32100-KPE-901	Alambraje Principal .....	1	2R016379 ~	.....
		*	32100-KPE-930	Alambraje Principal .....	1	3R000001 ~	.....
		8	38120-MV9-008	Bocina (Grave) .....	1	.....	.....
		9	38201-MCG-000	Soporte Caja Fusible .....	1	.....	.....
		10	38215-KPF-900	Franja Fusible .....	1	.....	.....
		11	90652-KT1-771	Presilla Alambraje (Negro) .....	1	.....	.....
		12	96001-06020-00	Perno Reborde, 6 x 20 .....	2	~ 3R000001	.....
			92101-0520-0A	Perno Hex., 5 x 20 .....	2	4R000001 ~	.....
		13	95701-06012-00	Perno Reborde, 6 x 12 .....	2	~ 3R000001	.....
		14	95701-08012-07	Perno Reborde, 8 x 12 .....	1	.....	.....
		15	98200-41000	Fusible (10A) .....	4	.....	.....
		16	98200-41500	Fusible (15A) .....	2	.....	.....
		17	50326-KPE-900	Presilla, CDI .....	1	.....	.....
		18	93901-25220	Perno, 5 x 12 .....	2	.....	.....

# C-29

## Chassi Frame Body Bastidor



KPEB- F2800 A

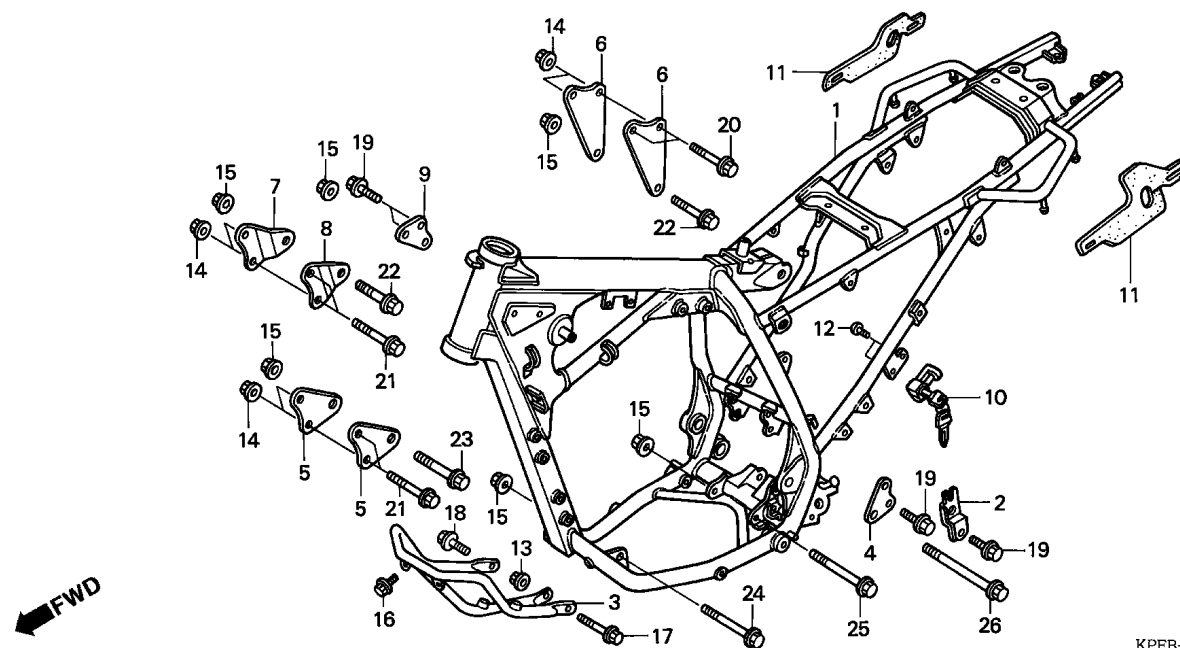
Item de serviço	T.M.O.	Ref. Nº	Nº da peça	Descrição	Qtd. XR250	Nº de série	Nota
Protetor Motor .....	0,1	1	50100-KPE-900ZA	Chassi Comp. *NH-262M* Prata Terra Metálico .....	1	.....	BR, CO, 3LA
Suporte Capacete .....	0,2		50100-KPE-930ZA	Chassi Comp. *NH-262M* Prata Terra Metálico .....	1	3R000001 ~	BR, CO, 3LA
Chassi Comp.....	*5,8		50100-KPE-870	Chassi Comp. *NH-262M* Prata Terra Metálico .....	1	4R000001 ~	BR, CO, 3LA
			50100-KPE-870ZB	Chassi Comp. *NH-146M* Prata Accurate Metálico .....	1	5R000001 ~	.....
		2	50196-KPE-900	Suporte Ajuste .....	1	.....	.....
		3	50360-KPE-900ZB	Protetor Motor *NH-146M* Prata Accurate Metalico .....	1	.....	.....
		4	50532-KPE-900	Placa, Traseira Esquerda Motor .....	1	.....	.....
		5	50533-KPE-900	Placa, Dianteira Motor .....	2	.....	.....
		6	50534-KPE-900	Placa, Superior Motor .....	2	.....	.....
		7	50536-KPE-900	Placa Dianteira Direita, Superior Motor.....	1	.....	.....
		8	50537-KPE-900	Placa Dianteira Esquerda, Superior Motor .....	1	.....	.....
		9	50538-KPE-900	Placa Dianteira Direita, Superior Motor.....	1	.....	.....
		10	50710-371-007	Trava, Capacete .....	1	.....	.....
		11	50811-KPE-900	Borracha, Traseira .....	2	.....	.....
		12	90107-KW8-900	Parafuso Fixação, Trava Capacete (6 x 10) .....	2	.....	.....
		13	94050-06000	Porca, Flange, 6 mm.....	1	.....	.....
		14	94050-08000	Porca, Flange, 8 mm.....	6	.....	.....
		15	94050-10000	Porca, Flange, 10 mm.....	6	.....	.....
		16	95701-06010-00	Parafuso, Flange, 6 x 10 .....	2	.....	.....
		17	95701-06055-00	Parafuso, Flange, 6 x 55 .....	1	.....	.....
		18	95701-08016-00	Parafuso, Flange, 8 x 16 .....	1	.....	.....
		19	95701-08018-00	Parafuso, Flange, 8 x 18 .....	4	.....	.....



Service item	F.R.T.	Ref. N°	Part. No.	Description	Reqd. Qty. XR250	Serial No.	Note
Pipe Comp., Skip .....	0,1	1	50100-KPE-900ZA	Body Comp., Frame *NH-262M* Terra Silver Metallic .....	1	.....	BR, CO, 3LA
Holder Assy, Helmet.....	0,2		50100-KPE-930ZA	Body Comp., Frame *NH-262M* Terra Silver Metallic .....	1	3R000001 ~	BR, CO, 3LA
Frame Body .....	*5,8		50100-KPE-870	Body Comp., Frame *NH-262M* Terra Silver Metallic .....	1	4R000001 ~	BR, CO, 3LA
			50100-KPE-870ZB	Body Comp., Frame *NH-146M* Accurate Silver Metallic .....	1	5R000001 ~	.....
		2	50196-KPE-900	Stay, Idle Adjusting Screw.....	1	.....	.....
		3	50360-KPE-900ZB	Pipe Comp., Skid *NH-146M* Accurate Silver Metallic .....	1	.....	.....
		4	50532-KPE-900	Plate, L. RR. Engine Hanger .....	1	.....	.....
		5	50533-KPE-900	Plate, FR. Engine Hanger.....	2	.....	.....
		6	50534-KPE-900	Plate, Upper Engine Hanger .....	2	.....	.....
		7	50536-KPE-900	Plate, R. FR. Engine Upper Hanger .....	1	.....	.....
		8	50537-KPE-900	Plate, L. FR. Engine Upper Hanger.....	1	.....	.....
		9	50538-KPE-900	Plate, R. RR. Engine Hanger.....	1	.....	.....
		10	50710-371-007	Holder Assy., Helmet .....	1	.....	.....
		11	50811-KPE-900	Seal, Rubber RR. Grip.....	2	.....	.....
		12	90107-KV8-900	Screw, Helmet Holder Setting (6 x 10).....	2	.....	.....
		13	94050-06000	Nut, Flange, 6 mm .....	1	.....	.....
		14	94050-08000	Nut, Flange, 8 mm .....	6	.....	.....
		15	94050-10000	Nut, Flange, 10 mm.....	6	.....	.....
		16	95701-06010-00	Bolt, Flange, 6 x 10.....	2	.....	.....
		17	95701-06055-00	Bolt, Flange, 6 x 55.....	1	.....	.....
		18	95701-08016-00	Bolt, Flange, 8 x 16.....	1	.....	.....
		19	95701-08018-00	Bolt, Flange, 8 x 18.....	4	.....	.....
Articulo de servicio	THLL	No. de Ref.	No. de pieza	Descripción	Cant. Reqd. XR250	No. de serie	Nota
Protector Motor .....	0,1	1	50100-KPE-900ZA	Bastidor *NH-262M* Plata Terra Metalica .....	1	.....	BR, CO, 3LA
Soporte Porta Casco .....	0,2		50100-KPE-930ZA	Bastidor *NH-262M* Plata Terra Metalica .....	1	3R000001 ~	BR, CO, 3LA
Bastidor.....	*5,8		50100-KPE-870	Bastidor *NH-262M* Plata Terra Metalica .....	1	4R000001 ~	BR, CO, 3LA
			50100-KPE-870ZB	Bastidor *NH-146M* Plata Accurate Metalica .....	1	5R000001 ~	.....
		2	50196-KPE-900	Soporte Ajustador .....	1	.....	.....
		3	50360-KPE-900ZB	Protector Motor *NH-146M* Plata Accurate Metalica .....	1	.....	.....
		4	50532-KPE-900	Soporte Trasero Izquierdo Motor.....	1	.....	.....
		5	50533-KPE-900	Soporte Delantero Motor.....	2	.....	.....
		6	50534-KPE-900	Soporte Superior Motor.....	2	.....	.....
		7	50536-KPE-900	Soporte Delantero Derecho Superior Motor.....	1	.....	.....
		8	50537-KPE-900	Soporte Delantero Izquierdo Superior Motor.....	1	.....	.....
		9	50538-KPE-900	Soporte Trasero Derecho Motor.....	1	.....	.....
		10	50710-371-007	Soporte Porta Casco .....	1	.....	.....
		11	50811-KPE-900	Anillo Sellado Trasero .....	2	.....	.....
		12	90107-KV8-900	Perno Fijación Porta Casco (6 x 10) .....	2	.....	.....
		13	94050-06000	Tuerca Reborde, 6 mm .....	1	.....	.....
		14	94050-08000	Tuerca Reborde, 8 mm.....	6	.....	.....
		15	94050-10000	Tuerca Reborde, 10 mm .....	6	.....	.....
		16	95701-06010-00	Perno Reborde, 6 x 10.....	2	.....	.....
		17	95701-06055-00	Perno Reborde, 6 x 55.....	1	.....	.....
		18	95701-08016-00	Perno Reborde, 8 x 16.....	1	.....	.....
		19	95701-08018-00	Perno Reborde, 8 x 18.....	4	.....	.....

# C-29

## Chassi Frame Body Bastidor



KPEB- F2800 A

Item de serviço	T.M.O.	Ref. N°	N° da peça	Descrição	Qtd. XR250	N° de série	Nota
		20	95801-08055-00	Parafuso, Flange, 8 x 55 .....	2	.....	.....
		21	95801-08065-00	Parafuso, Flange, 8 x 65 .....	4	.....	.....
		22	95801-10055-00	Parafuso, Flange, 10 x 55 .....	2	.....	.....
		23	95801-10065-00	Parafuso, Flange, 10 x 65 .....	1	.....	.....
		24	95801-10100-00	Parafuso, Flange, 10 x 100 .....	1	.....	.....
		25	95801-10110-00	Parafuso, Flange, 10 x 110 .....	1	.....	.....
		26	95801-10150-00	Parafuso, Flange, 10 x 150 .....	1	.....	.....

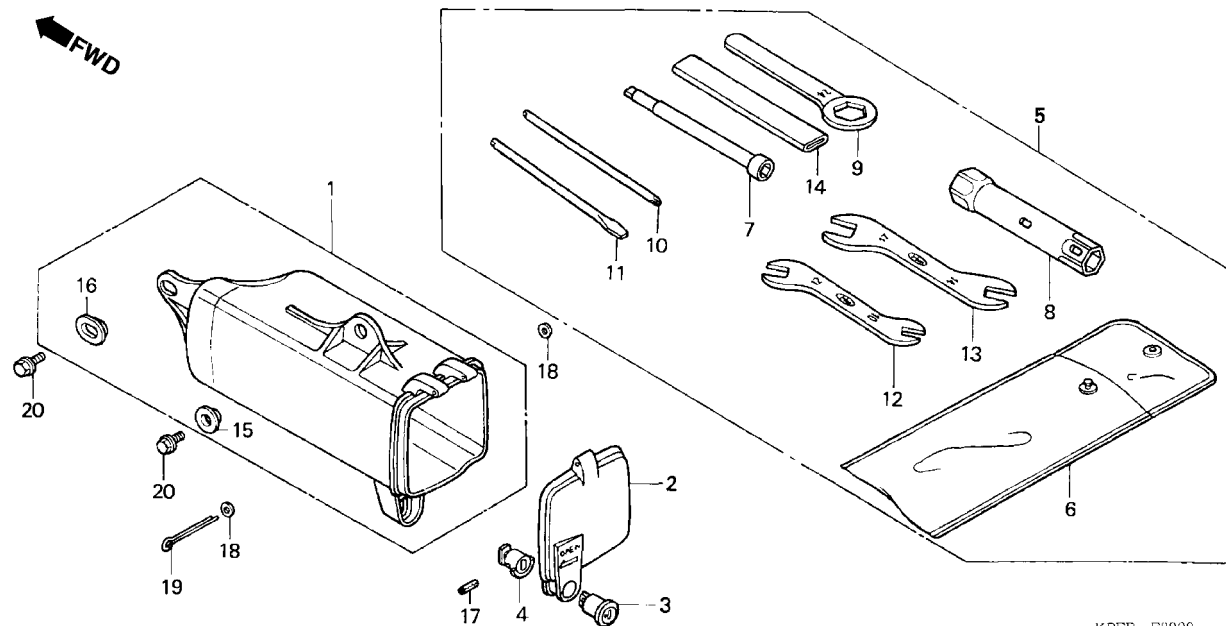
Service item	F.R.T.	Ref. N°	Part. No.	Description	Reqd. Qty. XR250	Serial No.	Note
		20	95801-08055-00	Bolt, Flange, 8 x 55.....	2	.....	.....
		21	95801-08065-00	Bolt, Flange, 8 x 65.....	4	.....	.....
		22	95801-10055-00	Bolt, Flange, 10 x 55.....	2	.....	.....
		23	95801-10065-00	Bolt, Flange, 10 x 65.....	1	.....	.....
		24	95801-10100-00	Bolt, Flange, 10 x 100.....	1	.....	.....
		25	95801-10110-00	Bolt, Flange, 10 x 110.....	1	.....	.....
		26	95801-10150-00	Bolt, Flange, 10 x 150.....	1	.....	.....
Articulo de servicio	THLL	No. de Ref.	No. de pieza	Descripción	Cant. Reqd. XR250	No. de serie	Nota
		20	95801-08055-00	Perno Reborde, 8 x 55.....	2	.....	.....
		21	95801-08065-00	Perno Reborde, 8 x 65.....	4	.....	.....
		22	95801-10055-00	Perno Reborde, 10 x 55.....	2	.....	.....
		23	95801-10065-00	Perno Reborde, 10 x 65.....	1	.....	.....
		24	95801-10100-00	Perno Reborde, 10 x 100.....	1	.....	.....
		25	95801-10110-00	Perno Reborde, 10 x 110.....	1	.....	.....
		26	95801-10150-00	Perno Reborde, 10 x 150.....	1	.....	.....

# C-30

Ferramentas

Tools

Herramientas



KPEB- R2900

Item de serviço	T.M.O.	Ref. Nº	Nº da peça	Descrição	Qtd. XR250	Nº de série	Nota
Caixa, Ferramentas .....0,2 (Inclui Peça Relativa)		1	83501-KB7-000	Caixa, Ferramentas .....	1	.....	.....
		2	83504-KB7-000	Tampa, Caixa Ferramentas .....	1	.....	.....
		3	83507-422-000	Corpo, Chave .....	1	.....	.....
		4	83508-MR4-900	Limitador, Corpo Chave .....	1	.....	.....
		5	89010-KPE-900	Ferramentas, Jogo.....	1	.....	.....
		6	89101-MCG-000	Bolsa, Ferramentas (160).....	1	.....	.....
		7	89211-MJ0-950	Chave, Boca (8 mm) .....	1	.....	.....
		8	89216-KPF-900	Chave, Velas, 16,5 .....	1	.....	.....
		9	89218-KB7-900	Chave Sextavada, 24 mm .....	1	.....	.....
		10	89222-443-900	Chave 1 Phillips .....	1	.....	.....
		11	89224-443-900	Chave 3 Fenda.....	1	.....	.....
		12	89225-KW8-900	Chave, Fixa, 10 x 12 .....	1	.....	.....
		13	89226-KW8-901	Chave, Boca, 14 x 17 .....	1	.....	.....
		14	89228-443-900	Cabo, Chave Sextavada, 120 mm.....	1	.....	.....
		15	90512-300-000	Arruela, 6 x 20 .....	1	.....	.....
		16	90513-323-000	Arruela, 6 x 9 .....	1	.....	.....
		17	91501-MR4-900	Pino, Pressão, 2 x 14 .....	1	.....	.....
		18	94101-03000	Arruela, Lisa, 3 mm .....	2	.....	.....
		19	94201-30450	Cupilha, 3,0.....	1	.....	.....
		20	95701-06012-00	Parafuso, Flange, 6 x 12 .....	2	.....	.....

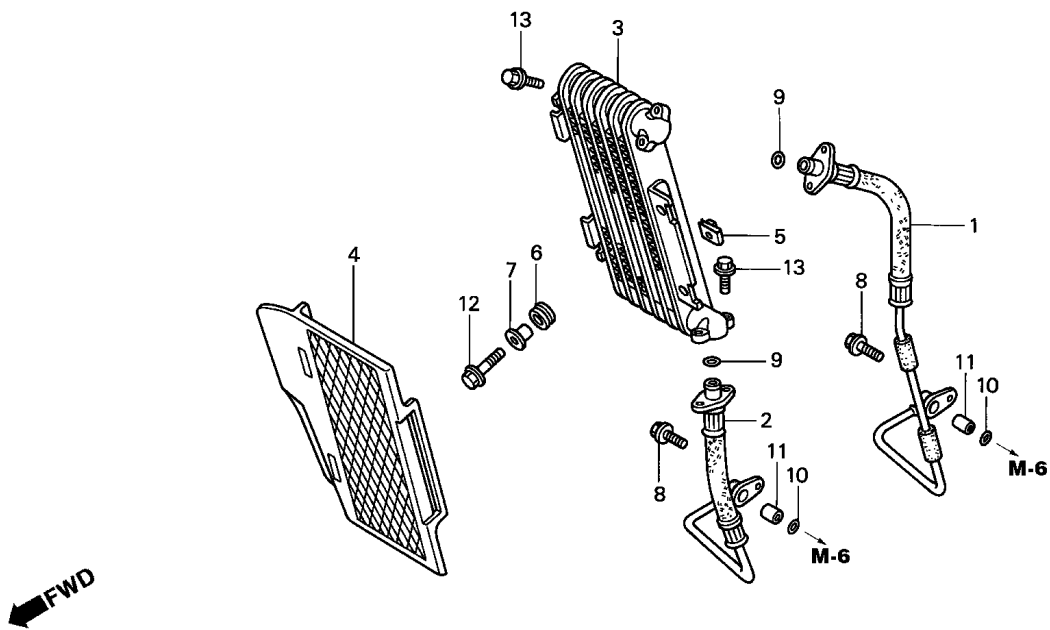
Service item	F.R.T.	Ref. N°	Part. No.	Description	Reqd. Qty. XR250	Serial No.	Note
Box, Tool.....0,2 (Inc. Relative Part)		1	83501-KB7-000	Box, Tool.....	1		
		2	83504-KB7-000	Cap, Tool Box .....	1		
		3	83507-422-000	Body, Key .....	1		
		4	83508-MR4-900	Stopper, Key Body.....	1		
		5	89010-KPE-900	Tool Set .....	1		
		6	89101-MCG-000	Bag, Tool (160).....	1		
		7	89211-MJ0-950	Wrench, Box (8 mm) .....	1		
		8	89216-KPF-900	Wrench, Plug, 16,5.....	1		
		9	89218-KB7-900	Wrench, Eye, 24 mm.....	1		
		10	89222-443-900	Driver 1, Plus Screw .....	1		
		11	89224-443-900	Driver 3, Minus Screw.....	1		
		12	89225-KW8-900	Spanner, 10 x 12.....	1		
		13	89226-KW8-901	Spanner, 14 x 17.....	1		
		14	89228-443-900	Handle, Eye Wrench, 120 mm .....	1		
		15	90512-300-000	Washer, 6 x 20 .....	1		
		16	90513-323-000	Washer, 6 x 9 .....	1		
		17	91501-MR4-900	Pin, Spring, 2 x 14.....	1		
		18	94101-03000	Washer, Plain, 3 mm .....	2		
		19	94201-30450	Pin, Split, 3,0.....	1		
		20	95701-06012-00	Bolt, Flange, 6 x 12.....	2		
Articulo de servicio	THLL	No. de Ref.	No. de pieza	Descripción	Cant. Req'd. XR250	No. de serie	Nota
Caja Herramientas .....0,2 (Incluye Pieza Relacionada)		1	83501-KB7-000	Caja Herramientas .....	1		
		2	83504-KB7-000	Tapa Caja Herramientas .....	1		
		3	83507-422-000	Corpo Llave.....	1		
		4	83508-MR4-900	Limitador Corpo Llave.....	1		
		5	89010-KPE-900	Ens Herramientas .....	1		
		6	89101-MCG-000	Saco Herramientas (160) .....	1		
		7	89211-MJ0-950	Llave Allen (8 mm).....	1		
		8	89216-KPF-900	Llave Bujía, 16,5 .....	1		
		9	89218-KB7-900	Llave Hex., 24 mm .....	1		
		10	89222-443-900	Atornilador 1 Phillips .....	1		
		11	89224-443-900	Atornilador 3 Fenda .....	1		
		12	89225-KW8-900	Llave, 10 x 12 .....	1		
		13	89226-KW8-901	Atornilador, 14 x 17 .....	1		
		14	89228-443-900	Cable Llave Hex., 120 mm .....	1		
		15	90512-300-000	Arandela, 6 x 20.....	1		
		16	90513-323-000	Arandela, 6 x 9.....	1		
		17	91501-MR4-900	Espiga, 2 x 14 .....	1		
		18	94101-03000	Arandela, Lisa, 3 mm.....	2		
		19	94201-30450	Pasador Aletas, 3,0.....	1		
		20	95701-06012-00	Perno Reborde, 6 x 12.....	2		

# C-31

Radiador Óleo

Oil Cooler

Radiador Aceite



KPEB- F3000 A

Item de serviço	T.M.O.	Ref. N°	N° da peça	Descrição	Qtd. XR250	N° de série	Nota
		1	15510-KPE-900	Tube Comp., A Óleo .....	1	.....	.....
		2	15520-KPE-900	Tube Comp., B Óleo .....	1	.....	.....
		3	15600-KPE-901	Radiador Comp., Óleo .....	1	.....	.....
		4	15632-KPE-900	Grade Comp., Radiador .....	1	.....	.....
		5	19014-KEA-003	Porca Fixação.....	3	.....	.....
		6	19051-KA3-830	Coxim, Fixação Radiador .....	2	.....	.....
		7	19052-MN8-000	Bucha, Fixação Radiador.....	2	.....	.....
		8	90004-GHB-630	Parafuso, Flange, 6 x 16 (NSHF).....	2	.....	.....
		9	91305-PE2-003	Anel, Vedação, 9,8 x 1,9.....	2	.....	.....
		10	91314-KPE-900	Anel, Vedação, 10 x 2,6 (ARAI).....	2	.....	.....
		11	94301-10120	Pino, Guia, 10 x 12.....	2	.....	.....
		12	95701-06025-00	Parafuso, Flange, 6 x 25 .....	2	.....	.....
		13	96001-06020-07	Parafuso, Flange, 6 x 20 .....	4	.....	.....

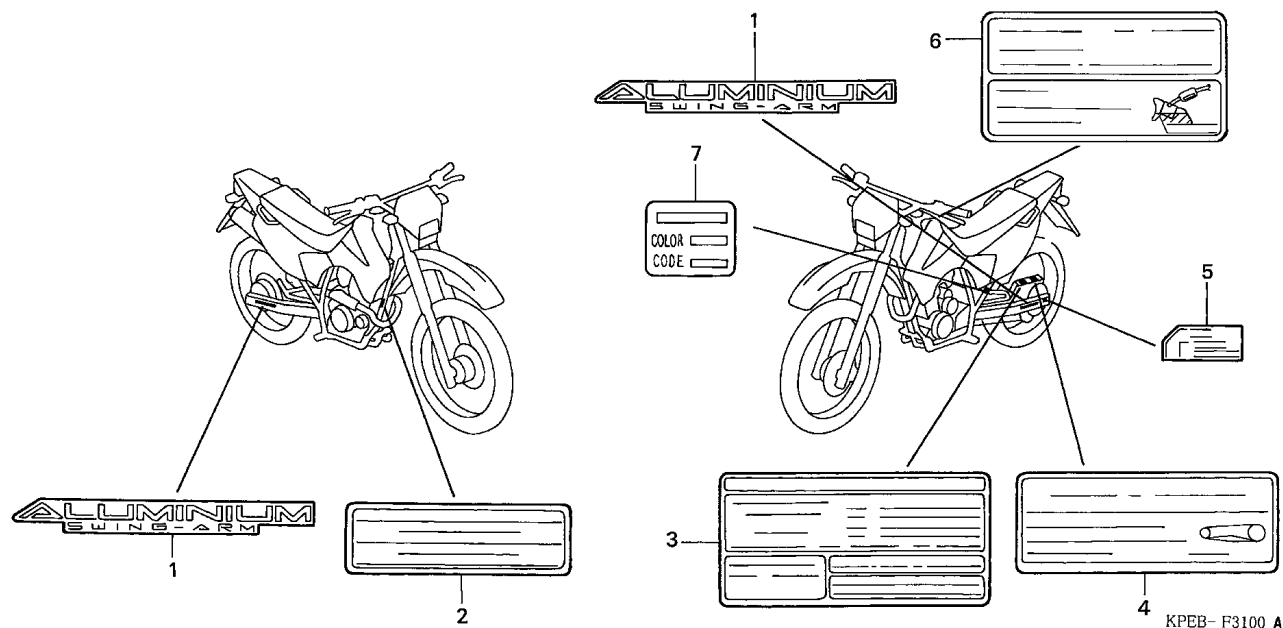
Service item	F.R.T.	Ref. N°	Part. No.	Description	Reqd. Qty. XR250	Serial No.	Note
		1	15510-KPE-900	Pipe Comp. A, Oil .....	1	.....	.....
		2	15520-KPE-900	Pipe Comp. B, Oil .....	1	.....	.....
		3	15600-KPE-901	Cooler Comp., Oil .....	1	.....	.....
		4	15632-KPE-900	Grille, Oil Cooler.....	1	.....	.....
		5	19014-KEA-003	Nut, Setting .....	3	.....	.....
		6	19051-KA3-830	Rubber, Radiator Mounting .....	2	.....	.....
		7	19052-MN8-000	Collar, Radiator Mounting.....	2	.....	.....
		8	90004-GHB-630	Bolt, Flange, 6 x 16 (NSHF) .....	2	.....	.....
		9	91305-PE2-003	O-Ring, 9.8 x 1.9.....	2	.....	.....
		10	91314-KPE-900	O-Ring, 10 x 2,6 (ARAI).....	2	.....	.....
		11	94301-10120	Pin, Dowel, 10 x 12 .....	2	.....	.....
		12	95701-06025-00	Bolt, Flange, 6 x 25.....	2	.....	.....
		13	96001-06020-07	Bolt, Flange, 6 x 20.....	4	.....	.....
Articulo de servicio	THLL	No. de Ref.	No. de pieza	Descripción	Cant. Reqd. XR250	No. de serie	Nota
		1	15510-KPE-900	Ens Tubo A Aceite .....	1	.....	.....
		2	15520-KPE-900	Ens Tubo B Aceite .....	1	.....	.....
		3	15600-KPE-901	Radiador Aceite .....	1	.....	.....
		4	15632-KPE-900	Grade Radiador Aceite.....	1	.....	.....
		5	19014-KEA-003	Tuerca Fijación .....	3	.....	.....
		6	19051-KA3-830	Cojin Fijación Radiador.....	2	.....	.....
		7	19052-MN8-000	Buje Fijación Radiador .....	2	.....	.....
		8	90004-GHB-630	Perno Reborde, 6 x 16 (NSHF) .....	2	.....	.....
		9	91305-PE2-003	Anillo O, 9.8 x 1.9 .....	2	.....	.....
		10	91314-KPE-900	Anillo O, 10 x 2,6 (ARAI) .....	2	.....	.....
		11	94301-10120	Espiga Dowel, 10 x 12.....	2	.....	.....
		12	95701-06025-00	Perno Reborde, 6 x 25.....	2	.....	.....
		13	96001-06020-07	Perno Reborde, 6 x 20.....	4	.....	.....

## C-32

Etiquetas

Caution Label

Etiquetas de Precaución



KPEB- F3100 A

Item de serviço	T.M.O.	Ref. N°	N° da peça	Descrição	Qtd. XR250	N° de série	Nota
Grade Radiador Óleo.....	0,2	1	87121-KPF-900	Emblema, Garfo Traseiro.....	2	.....	.....
Tubo Comp., A Óleo.....	0,3	2	87125-087-910	Placa, Identificação.....	1	.....	.....
(Adicionar 0,1 por Unidade)			87125-KPF-920	Placa, Identificação.....	1	.....	.....
• Tubo Comp., B Óleo		3	87505-KPE-900	Etiqueta, Precaução Pneu.....	1	.....	.....
Radiador Comp., Óleo.....	0,4		87505-KPE-930	Etiqueta, Precaução Pneu.....	1	3R000001 ~	BR
			87505-KPE-840	Etiqueta, Precaução Pneu.....	1	4R000001 ~	CO, 3LA, 2LA
			87505-KPE-840	Etiqueta, Precaução Pneu.....	1	.....	CO, 3LA
		4	87507-KPE-900	Etiqueta, Precaução Corrente.....	1	.....	BR
			87507-KPE-840	Etiqueta, Precaução Corrente.....	1	.....	CO, 3LA
		5	87508-MY5-B60	Etiqueta, Ajuste Corrente.....	1	.....	BR
			87508-MV9-760	Etiqueta, Ajuste Corrente.....	1	.....	CO, 3LA
		6	87560-KPF-900	Etiqueta, Precaução Combustível.....	1	.....	BR
			87560-KW2-980	Etiqueta, Precaução Combustível.....	1	.....	CO, 3LA
		7	87565-KPE-710ZA	Etiqueta, Cor *PB-362R* Azul Buriti *Tipo 1*.....	1	.....	CO, 3LA, 2LA
			87565-KPE-710ZB	Etiqueta, Cor *R-286* Vermelho Caucaia *Tipo 2*.....	1	.....	CO, 3LA, 2LA
			87565-KPE-710ZC	Etiqueta, Cor *NH-1* Preto *Tipo 3*.....	1	.....	CO, 3LA, 2LA
		8	87132-KPF-911	Etiqueta, Emissão Poluentes.....	1	.....	BR



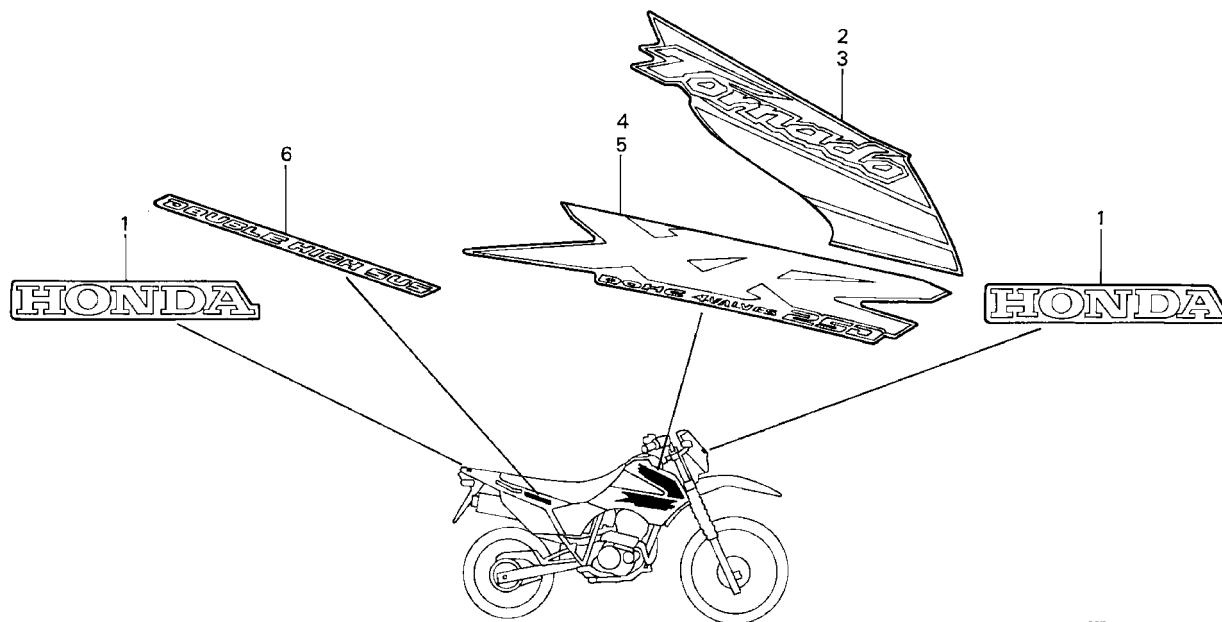
Service item	F.R.T.	Ref. N°	Part. No.	Description	Reqd. Qty. XR250	Serial No.	Note
Grille, Oil Cooler.....0,2		1	87121-KPF-900	Mark, Swingarm .....	2	.....	.....
Pipe Comp. A, Oil .....0,3 (Add 0,1 For Each)		2	87125-087-910	Plate, Name .....	1	.....	.....
			87125-KPF-920	Plate, Name .....	1	.....	.....
• Pipe Comp. B, Oil		3	87505-KPE-900	Label, Tire .....	1	.....	.....
Cooler Comp., Oil .....0,4			87505-KPE-930	Label, Tire .....	1	3R000001 ~	BR
			87505-KPE-840	Label, Tire .....	1	4R000001 ~	CO, 3LA, 2LA
			87505-KPE-840	Label, Tire .....	1	.....	CO, 3LA
		4	87507-KPE-900	Label, Drive Chain.....	1	.....	BR
			87507-KPE-840	Label, Drive Chain.....	1	.....	CO, 3LA
		5	87508-MY5-B60	Label, Chain Adjuster.....	1	.....	BR
			87508-MV9-760	Label, Chain Adjuster.....	1	.....	CO, 3LA
		6	87560-KPF-900	Label, Drive & Refuel Caution .....	1	.....	BR
			87560-KV2-980	Label, Drive & Refuel Caution .....	1	.....	CO, 3LA
		7	87565-KPE-710ZA	Label, Color *PB-362R* Buriti Blue *Type 1* .....	1	.....	CO, 3LA, 2LA
			87565-KPE-710ZB	Label, Color *R-286* Caucaia Red *Type 2* .....	1	.....	CO, 3LA, 2LA
			87565-KPE-710ZC	Label, Color *NH-1* Black *Type 3* .....	1	.....	CO, 3LA, 2LA
		8	87132-KPF-911	Label, Emission .....	1	.....	BR

Artículo de servicio	THLL	No. de Ref.	No. de pieza	Descripción	Cant. Reqd. XR250	No. de serie	Nota
Grade Radiador Aceite .....0,2		1	87121-KPF-900	Franja, Horquilla Trasera .....	2	.....	.....
Ens Tubo A Aceite .....0,3 (Agregue 0,1 de cada)		2	87125-087-910	Placa, Identificación .....	1	.....	.....
			87125-KPF-920	Placa, Identificación .....	1	.....	.....
• Ens Tubo B Aceite		3	87505-KPE-900	Etiqueta de Precaución Neumático .....	1	.....	.....
Radiador Aceite.....0,4			87505-KPE-930	Etiqueta de Precaución Neumático .....	1	3R000001 ~	BR
			87505-KPE-840	Etiqueta de Precaución Neumático .....	1	4R000001 ~	CO, 3LA, 2LA
			87505-KPE-840	Etiqueta de Precaución Neumático .....	1	.....	CO, 3LA
		4	87507-KPE-900	Etiqueta de Precaución Cadena de Levas .....	1	.....	BR
			87507-KPE-840	Etiqueta de Precaución Cadena de Levas .....	1	.....	CO, 3LA
		5	87508-MY5-B60	Etiqueta de Precaución Ajustador Cadena.....	1	.....	BR
			87508-MV9-760	Etiqueta de Precaución Ajustador Cadena.....	1	.....	CO, 3LA
		6	87560-KPF-900	Etiqueta de Precaución Combustible.....	1	.....	.....
			87560-KV2-980	Etiqueta de Precaución Combustible.....	1	.....	CO, 3LA
		7	87565-KPE-710ZA	Etiqueta, Color *PB-362R* Azul Buriti *Tipo 1* .....	1	.....	CO, 3LA, 2LA
			87565-KPE-710ZB	Etiqueta, Color *R-286* Rojo Caucaia *Tipo 2* .....	1	.....	CO, 3LA, 2LA
			87565-KPE-710ZC	Etiqueta, Color *NH-1* Negro *Tipo 3* .....	1	.....	CO, 3LA, 2LA
		8	87132-KPF-911	Etiqueta, Emision.....	1	.....	BR

## C-33 (2R000001 ~)

**Emblema  
Mark  
Franjas**



KPRB- F3200

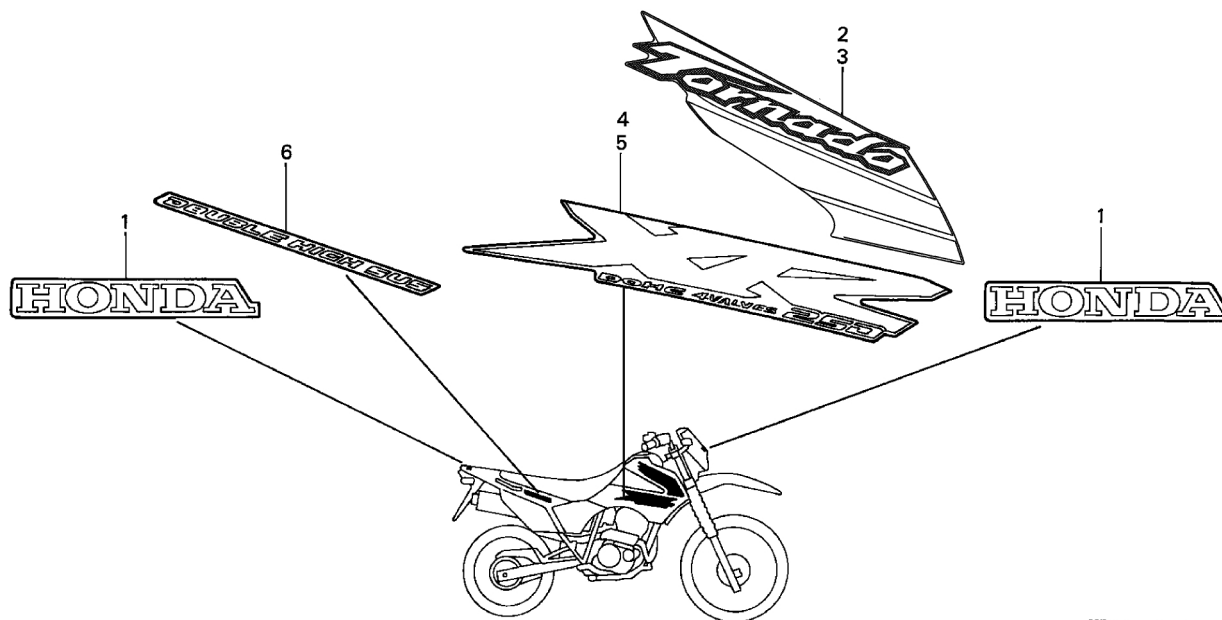
Item de serviço	T.M.O.	Ref. Nº	Nº da peça	Descrição	Qtd. XR250	Nº de série	Nota
		1	61310-KPE-900ZA	Emblema, HONDA *Tipo 1*	2		
			61310-KPE-900ZB	Emblema, HONDA *Tipo 2*	2		
		2	87125-KPE-900ZA	Emblema, Carenagem Superior Direita *Tipo 1*	1		
			87125-KPE-900ZB	Emblema, Carenagem Superior Direita *Tipo 2*	1		
			87125-KPE-900ZC	Emblema, Carenagem Superior Direita *Tipo 3*	1		
		3	87126-KPE-900ZA	Emblema, Carenagem Superior Esquerda *Tipo 1*	1		
			87126-KPE-900ZB	Emblema, Carenagem Superior Esquerda *Tipo 2*	1		
			87126-KPE-900ZC	Emblema, Carenagem Superior Esquerda *Tipo 3*	1		
		4	87127-KPE-900ZA	Emblema, Inferior Direito *Tipo 1*	1		
			87127-KPE-900ZB	Emblema, Inferior Direito *Tipo 2*	1		
			87127-KPE-900ZC	Emblema, Inferior Direito *Tipo 3*	1		
		5	87128-KPE-900ZA	Emblema, Inferior Esquerdo *Tipo 1*	1		
			87128-KPE-900ZB	Emblema, Inferior Esquerdo *Tipo 2*	1		
			87128-KPE-900ZC	Emblema, Inferior Esquerdo *Tipo 3*	1		
		6	87130-KPE-900ZA	Emblema, Tampa Lateral *Tipo 1*	2		
			87130-KPE-900ZB	Emblema, Tampa Lateral *Tipo 2*	2		
			87130-KPE-900ZC	Emblema, Tampa Lateral *Tipo 3*	2		

Service item	F.R.T.	Ref. N°	Part. No.	Description	Reqd. Qty. XR250	Serial No.	Note
		1	61310-KPE-900ZA	Mark, HONDA *TYPE 1* .....	2	.....	.....
			61310-KPE-900ZB	Mark, HONDA *TYPE 2* .....	2	.....	.....
		2	87125-KPE-900ZA	Mark, R. Upper Shroud *TYPE 1* .....	1	.....	.....
			87125-KPE-900ZB	Mark, R. Upper Shroud *TYPE 2* .....	1	.....	.....
			87125-KPE-900ZC	Mark, R. Upper Shroud *TYPE 3* .....	1	.....	.....
		3	87126-KPE-900ZA	Mark, L. Upper Shroud *TYPE 1* .....	1	.....	.....
			87126-KPE-900ZB	Mark, L. Upper Shroud *TYPE 2* .....	1	.....	.....
			87126-KPE-900ZC	Mark, L. Upper Shroud *TYPE 3* .....	1	.....	.....
		4	87127-KPE-900ZA	Mark, R. Under Shroud *TYPE 1* .....	1	.....	.....
			87127-KPE-900ZB	Mark, R. Under Shroud *TYPE 2* .....	1	.....	.....
			87127-KPE-900ZC	Mark, R. Under Shroud *TYPE 3* .....	1	.....	.....
		5	87128-KPE-900ZA	Mark, L. Under Shroud *TYPE 1* .....	1	.....	.....
			87128-KPE-900ZB	Mark, L. Under Shroud *TYPE 2* .....	1	.....	.....
			87128-KPE-900ZC	Mark, L. Under Shroud *TYPE 3* .....	1	.....	.....
		6	87130-KPE-900ZA	Mark, Side Cover *TYPE 1* .....	2	.....	.....
			87130-KPE-900ZB	Mark, Side Cover *TYPE 2* .....	2	.....	.....
			87130-KPE-900ZC	Mark, Side Cover *TYPE 3* .....	2	.....	.....

Articulo de servicio	THLL	No. de Ref.	No. de pieza	Descripción	Cant. Reqd. XR250	No. de serie	Nota
		1	61310-KPE-900ZA	Franjas, HONDA *Tipo 1* .....	2	.....	.....
			61310-KPE-900ZB	Franjas, HONDA *Tipo 2* .....	2	.....	.....
		2	87125-KPE-900ZA	Franjas Cubretablero Superior Derecho *Tipo 1* .....	1	.....	.....
			87125-KPE-900ZB	Franjas Cubretablero Superior Derecho *Tipo 2* .....	1	.....	.....
			87125-KPE-900ZC	Franjas Cubretablero Superior Derecho *Tipo 3* .....	1	.....	.....
		3	87126-KPE-900ZA	Franjas Cubretablero Superior Izquierdo *Tipo 1* .....	1	.....	.....
			87126-KPE-900ZB	Franjas Cubretablero Superior Izquierdo *Tipo 2* .....	1	.....	.....
			87126-KPE-900ZC	Franjas Cubretablero Superior Izquierdo *Tipo 3* .....	1	.....	.....
		4	87127-KPE-900ZA	Franja Inferior Derecha *Tipo 1* .....	1	.....	.....
			87127-KPE-900ZB	Franja Inferior Derecha *Tipo 2* .....	1	.....	.....
			87127-KPE-900ZC	Franja Inferior Derecha *Tipo 3* .....	1	.....	.....
		5	87128-KPE-900ZA	Franja Inferior Izquierda *Tipo 1* .....	1	.....	.....
			87128-KPE-900ZB	Franja Inferior Izquierda *Tipo 2* .....	1	.....	.....
			87128-KPE-900ZC	Franja Inferior Izquierda *Tipo 3* .....	1	.....	.....
		6	87130-KPE-900ZA	Franja Lateral Cubierta Lateral *Tipo 1* .....	2	.....	.....
			87130-KPE-900ZB	Franja Cubierta Lateral *Tipo 2* .....	2	.....	.....
			87130-KPE-900ZC	Franja Cubierta Lateral *Tipo 3* .....	2	.....	.....

## C-33.1 (3R000001 ~)

**Emblema  
Mark  
Franjas**



KPEB- F3200

Item de serviço	T.M.O.	Ref. Nº	Nº da peça	Descrição	Qtd. XR250	Nº de série	Nota
		1	61310-KPE-900ZA	Emblema, HONDA *Tipo 1*	2		
			61310-KPE-950ZA	Emblema, HONDA *Tipo 1*	2		
		2	87125-KPE-950ZA	Emblema, Carenagem Superior Direita *Tipo 1*	1		
			87125-KPE-950ZB	Emblema, Carenagem Superior Direita *Tipo 2*	1		
			87125-KPE-950ZC	Emblema, Carenagem Superior Direita *Tipo 3*	1		
		3	87126-KPE-950ZA	Emblema, Carenagem Superior Esquerda *Tipo 1*	1		
			87126-KPE-950ZB	Emblema, Carenagem Superior Esquerda *Tipo 2*	1		
			87126-KPE-950ZC	Emblema, Carenagem Superior Esquerda *Tipo 3*	1		
		4	87127-KPE-950ZA	Emblema, Inferior Direito *Tipo 1*	1		
			87127-KPE-950ZB	Emblema, Inferior Direito *Tipo 2*	1		
			87127-KPE-950ZC	Emblema, Inferior Direito *Tipo 3*	1		
		5	87128-KPE-950ZA	Emblema, Inferior Esquerdo *Tipo 1*	1		
			87128-KPE-950ZB	Emblema, Inferior Esquerdo *Tipo 2*	1		
			87128-KPE-950ZC	Emblema, Inferior Esquerdo *Tipo 3*	1		
		6	87130-KPE-900ZB	Emblema, Tampa Lateral *Tipo 2*	2		
			87130-KPE-950ZA	Emblema, Tampa Lateral *Tipo 4*	2		

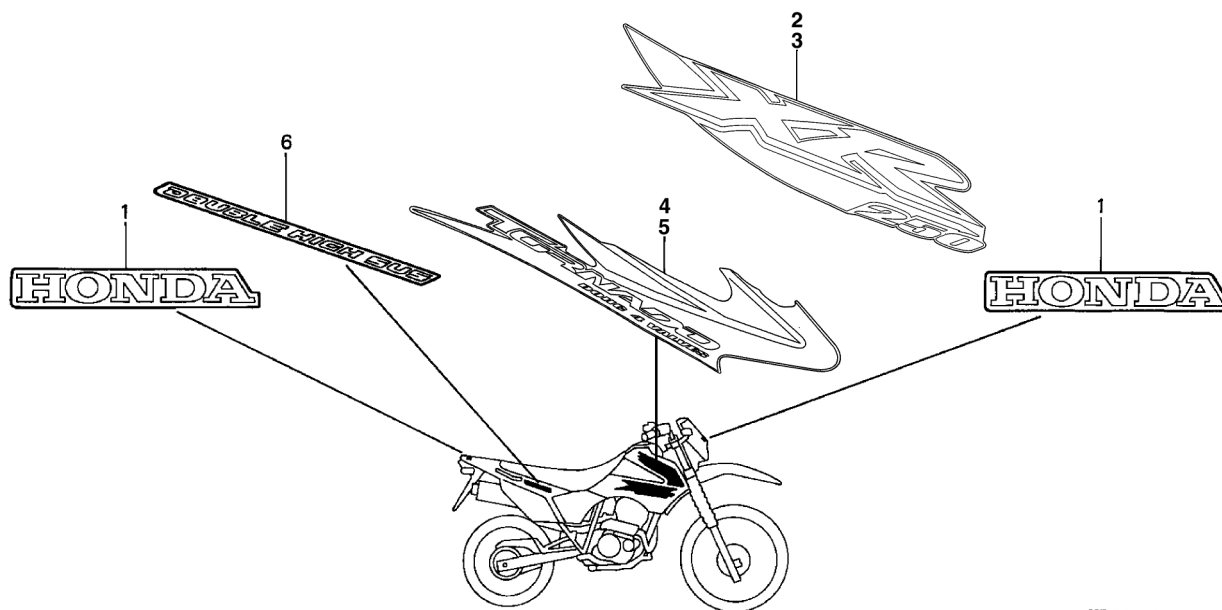
Service item	F.R.T.	Ref. N°	Part. No.	Description	Reqd. Qty. XR250	Serial No.	Note
		1	61310-KPE-900ZA	Mark, HONDA *TYPE 1* .....	2	.....	.....
			61310-KPE-950ZA	Mark, HONDA *TYPE 1* .....	2	.....	.....
		2	87125-KPE-950ZA	Mark, R. Upper Shroud *TYPE 1* .....	1	.....	.....
			87125-KPE-950ZB	Mark, R. Upper Shroud *TYPE 2* .....	1	.....	.....
			87125-KPE-950ZC	Mark, R. Upper Shroud *TYPE 3* .....	1	.....	.....
		3	87126-KPE-950ZA	Mark, L. Upper Shroud *TYPE 1* .....	1	.....	.....
			87126-KPE-950ZB	Mark, L. Upper Shroud *TYPE 2* .....	1	.....	.....
			87126-KPE-950ZC	Mark, L. Upper Shroud *TYPE 3* .....	1	.....	.....
		4	87127-KPE-950ZA	Mark, R. Under Shroud *TYPE 1* .....	1	.....	.....
			87127-KPE-950ZB	Mark, R. Under Shroud *TYPE 2* .....	1	.....	.....
			87127-KPE-950ZC	Mark, R. Under Shroud *TYPE 3* .....	1	.....	.....
		5	87128-KPE-950ZA	Mark, L. Under Shroud *TYPE 1* .....	1	.....	.....
			87128-KPE-950ZB	Mark, L. Under Shroud *TYPE 2* .....	1	.....	.....
			87128-KPE-950ZC	Mark, L. Under Shroud *TYPE 3* .....	1	.....	.....
		6	87130-KPE-900ZB	Mark, Side Cover *TYPE 1* .....	2	.....	.....
			87130-KPE-950ZA	Mark, Side Cover *TYPE 4* .....	2	.....	.....
Articulo de servicio	THLL	No. de Ref.	No. de pieza	Descripción	Cant. Reqd. XR250	No. de serie	Nota
		1	61310-KPE-900ZA	Franjas, HONDA *Tipo 1* .....	2	.....	.....
			61310-KPE-950ZA	Franjas, HONDA *Tipo 1* .....	2	.....	.....
		2	87125-KPE-950ZA	Franjas Cubretablero Superior Derecho *Tipo 1* .....	1	.....	.....
			87125-KPE-950ZB	Franjas Cubretablero Superior Derecho *Tipo 2* .....	1	.....	.....
			87125-KPE-950ZC	Franjas Cubretablero Superior Derecho *Tipo 3* .....	1	.....	.....
		3	87126-KPE-950ZA	Franjas Cubretablero Superior Izquierdo *Tipo 1* .....	1	.....	.....
			87126-KPE-950ZB	Franjas Cubretablero Superior Izquierdo *Tipo 2* .....	1	.....	.....
			87126-KPE-950ZC	Franjas Cubretablero Superior Izquierdo *Tipo 3* .....	1	.....	.....
		4	87127-KPE-950ZA	Franja Inferior Derecha *Tipo 1* .....	1	.....	.....
			87127-KPE-950ZB	Franja Inferior Derecha *Tipo 2* .....	1	.....	.....
			87127-KPE-950ZC	Franja Inferior Derecha *Tipo 3* .....	1	.....	.....
		5	87128-KPE-950ZA	Franja Inferior Izquierda *Tipo 1* .....	1	.....	.....
			87128-KPE-950ZB	Franja Inferior Izquierda *Tipo 2* .....	1	.....	.....
			87128-KPE-950ZC	Franja Inferior Izquierda *Tipo 3* .....	1	.....	.....
		6	87130-KPE-900ZB	Franja Lateral Cubierta Lateral *Tipo 1* .....	2	.....	.....
			87130-KPE-950ZA	Franja Cubierta Lateral *Tipo 4* .....	2	.....	.....

## C-33.2 (4R000001 ~)

Emblema

Mark

Franjas



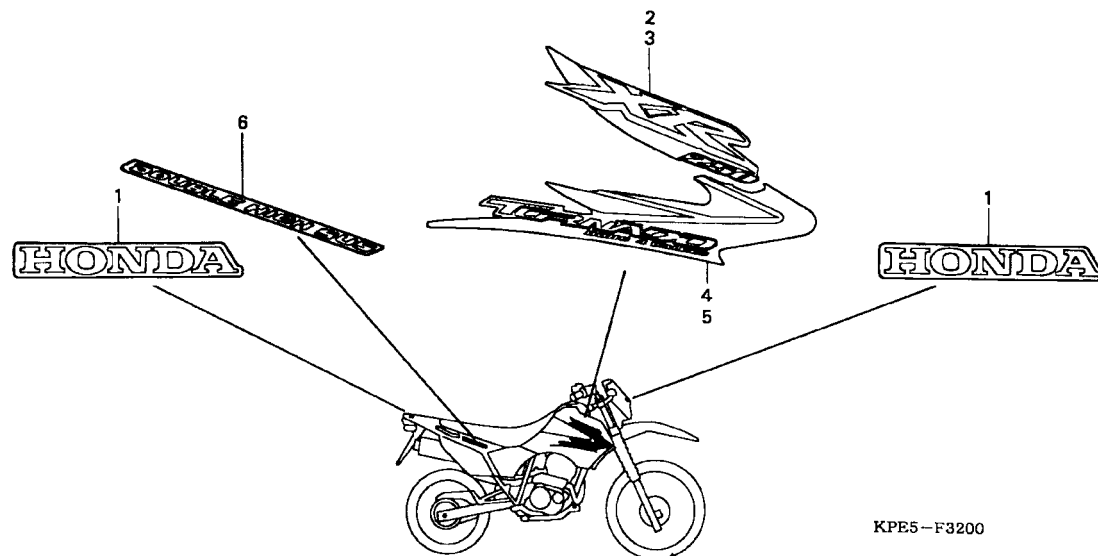
KPEB- F3200

Item de serviço	T.M.O.	Ref. N <sup>o</sup>	N <sup>o</sup> da peça	Descrição	Qtd. XR250	N <sup>o</sup> de série	Nota
		1	61310-KPE-900ZA	Emblema, HONDA *Tipo 1* *NH-196/R-286R*	2		
			61310-KPE-870ZA	Emblema, HONDA *Tipo 4* *NH-1*	2		
		2	87125-KPE-870ZA	Emblema, Carenagem Superior Direita *Tipo 1*	1		
			87125-KPE-870ZB	Emblema, Carenagem Superior Direita *Tipo 2*	1		
			87125-KPE-870ZC	Emblema, Carenagem Superior Direita *Tipo 3*	1		
		3	87126-KPE-870ZA	Emblema, Carenagem Superior Esquerda *Tipo 1*	1		
			87126-KPE-870ZB	Emblema, Carenagem Superior Esquerda *Tipo 2*	1		
			87126-KPE-870ZC	Emblema, Carenagem Superior Esquerda *Tipo 3*	1		
		4	87127-KPE-870ZA	Emblema, Inferior Direito *Tipo 1*	1		
			87127-KPE-870ZB	Emblema, Inferior Direito *Tipo 2*	1		
			87127-KPE-870ZC	Emblema, Inferior Direito *Tipo 3*	1		
		5	87128-KPE-870ZA	Emblema, Inferior Esquerdo *Tipo 1*	1		
			87128-KPE-870ZB	Emblema, Inferior Esquerdo *Tipo 2*	1		
			87128-KPE-870ZC	Emblema, Inferior Esquerdo *Tipo 3*	1		
		6	87130-KPE-900ZA	Emblema, Tampa Lateral *Tipo 1* *NH-196*	2		
			87130-KPE-900ZB	Emblema, Tampa Lateral *Tipo 2* *R-286R*	2		
			87130-KPE-870ZA	Emblema, Tampa Lateral *Tipo 5* *NH-1*	1		

Service item	F.R.T.	Ref. N°	Part. No.	Description	Reqd. Qty. XR250	Serial No.	Note
		1	61310-KPE-900ZA	Mark, HONDA *TYPE 1* *NH-196 / R-286R* .....	2	.....	.....
			61310-KPE-870ZA	Mark, HONDA *TYPE 4* *NH-1* .....	2	.....	.....
		2	87125-KPE-870ZA	Mark, R. Upper Shroud *TYPE 1* .....	1	.....	.....
			87125-KPE-870ZB	Mark, R. Upper Shroud *TYPE 2* .....	1	.....	.....
			87125-KPE-870ZC	Mark, R. Upper Shroud *TYPE 3* .....	1	.....	.....
		3	87126-KPE-870ZA	Mark, L. Upper Shroud *TYPE 1* .....	1	.....	.....
			87126-KPE-870ZB	Mark, L. Upper Shroud *TYPE 2* .....	1	.....	.....
			87126-KPE-870ZC	Mark, L. Upper Shroud *TYPE 3* .....	1	.....	.....
		4	87127-KPE-870ZA	Mark, R. Under Shroud *TYPE 1* .....	1	.....	.....
			87127-KPE-870ZB	Mark, R. Under Shroud *TYPE 2* .....	1	.....	.....
			87127-KPE-870ZC	Mark, R. Under Shroud *TYPE 3* .....	1	.....	.....
		5	87128-KPE-870ZA	Mark, L. Under Shroud *TYPE 1* .....	1	.....	.....
			87128-KPE-870ZB	Mark, L. Under Shroud *TYPE 2* .....	1	.....	.....
			87128-KPE-870ZC	Mark, L. Under Shroud *TYPE 3* .....	1	.....	.....
		6	87130-KPE-900ZA	Mark, Side Cover *TYPE 1* *NH-196* .....	2	.....	.....
			87130-KPE-900ZB	Mark, Side Cover *TYPE 2* *R-286R* .....	2	.....	.....
			87130-KPE-870ZA	Mark, Side Cover *TYPE 5* *NH-1* .....	1	.....	.....
Articulo de servicio	THLL	No. de Ref.	No. de pieza	Descripción	Cant. Reqd. XR250	No. de serie	Nota
		1	61310-KPE-900ZA	Franjas, HONDA *Tipo 1* *NH-196 / R-286R* .....	2	.....	.....
			61310-KPE-870ZA	Franjas, HONDA *Tipo 4* *NH-1* .....	2	.....	.....
		2	87125-KPE-870ZA	Franjas Cubretablero Superior Derecho *Tipo 1* .....	1	.....	.....
			87125-KPE-870ZB	Franjas Cubretablero Superior Derecho *Tipo 2* .....	1	.....	.....
			87125-KPE-870ZC	Franjas Cubretablero Superior Derecho *Tipo 3* .....	1	.....	.....
		3	87126-KPE-870ZA	Franjas Cubretablero Superior Izquierdo *Tipo 1* .....	1	.....	.....
			87126-KPE-870ZB	Franjas Cubretablero Superior Izquierdo *Tipo 2* .....	1	.....	.....
			87126-KPE-870ZC	Franjas Cubretablero Superior Izquierdo *Tipo 3* .....	1	.....	.....
		4	87127-KPE-870ZA	Franja Inferior Derecha *Tipo 1* .....	1	.....	.....
			87127-KPE-870ZB	Franja Inferior Derecha *Tipo 2* .....	1	.....	.....
			87127-KPE-870ZC	Franja Inferior Derecha *Tipo 3* .....	1	.....	.....
		5	87128-KPE-870ZA	Franja Inferior Izquierda *Tipo 1* .....	1	.....	.....
			87128-KPE-870ZB	Franja Inferior Izquierda *Tipo 2* .....	1	.....	.....
			87128-KPE-870ZC	Franja Inferior Izquierda *Tipo 3* .....	1	.....	.....
		6	87130-KPE-900ZA	Franja Lateral Cubierta Lateral *Tipo 1* *NH-196* .....	2	.....	.....
			87130-KPE-900ZB	Franja Lateral Cubierta Lateral *Tipo 2* *R-286R* .....	2	.....	.....
			87130-KPE-870ZA	Franja Lateral Cubierta Lateral *Tipo 5* *NH-1* .....	1	.....	.....

## C-33.3 (5R000001 ~)

**Emblema  
Mark  
Franjas**



Item de serviço	T.M.O.	Ref. N <sup>o</sup>	N <sup>o</sup> da peça	Descrição	Qtd. XR250	N <sup>o</sup> de série	Nota
		1	61310-KPE-870ZA	Emblema, HONDA *Tipo 4* .....	2	.....	.....
		2	87125-KPE-700ZA	Emblema, Carenagem Superior Direita *Tipo 1* .....	1	.....	.....
			87125-KPE-700ZB	Emblema, Carenagem Superior Direita *Tipo 2* .....	1	.....	.....
			87125-KPE-700ZC	Emblema, Carenagem Superior Direita *Tipo 3* .....	1	.....	.....
		3	87126-KPE-700ZA	Emblema, Carenagem Superior Esquerda *Tipo 1* .....	1	.....	.....
			87126-KPE-700ZB	Emblema, Carenagem Superior Esquerda *Tipo 2* .....	1	.....	.....
			87126-KPE-700ZC	Emblema, Carenagem Superior Esquerda *Tipo 3* .....	1	.....	.....
		4	87127-KPE-700ZA	Emblema, Inferior Direito *Tipo 1* .....	1	.....	.....
			87127-KPE-700ZB	Emblema, Inferior Direito *Tipo 2* .....	1	.....	.....
			87127-KPE-700ZC	Emblema, Inferior Direito *Tipo 3* .....	1	.....	.....
		5	87128-KPE-700ZA	Emblema, Inferior Esquerdo *Tipo 1* .....	1	.....	.....
			87128-KPE-700ZB	Emblema, Inferior Esquerdo *Tipo 2* .....	1	.....	.....
			87128-KPE-700ZC	Emblema, Inferior Esquerdo *Tipo 3* .....	1	.....	.....
		6	87130-KPE-870ZA	Emblema, Tampa Lateral *Tipo 5* .....	2	.....	.....
			87130-KPE-900ZB	Emblema, Tampa Lateral *Tipo 2* .....	2	.....	.....

		CÓDIGO - PEÇA					
Cor da Motocicleta		87125-	87126-	87127-	87128-	87130-	61310-
XR250	Azul Buniti PB-362R	Tipo 1	Tipo 1	Tipo 1	Tipo 1	Tipo 5	Tipo 4
	Vermelho Caucaia R-286R	Tipo 2	Tipo 2	Tipo 2	Tipo 2	Tipo 2	Tipo 4
	Preto NH-1	Tipo 3	Tipo 3	Tipo 3	Tipo 3	Tipo 5	Tipo 4



Service item	F.R.T.	Ref. Nº	Part. No.	Description	Reqd. Qty. XR250	Serial No.	Note
		1	61310-KPE-870ZA	Mark, HONDA *TYPE 1* .....	2	.....	.....
		2	87125-KPE-700ZA	Mark, R. Upper Shroud *TYPE 1* .....	1	.....	.....
			87125-KPE-700ZB	Mark, R. Upper Shroud *TYPE 2* .....	1	.....	.....
			87125-KPE-700ZC	Mark, R. Upper Shroud *TYPE 3* .....	1	.....	.....
		3	87126-KPE-700ZA	Mark, L. Upper Shroud *TYPE 1* .....	1	.....	.....
			87126-KPE-700ZB	Mark, L. Upper Shroud *TYPE 2* .....	1	.....	.....
			87126-KPE-700ZC	Mark, L. Upper Shroud *TYPE 3* .....	1	.....	.....
		4	87127-KPE-700ZA	Mark, R. Under Shroud *TYPE 1* .....	1	.....	.....
			87127-KPE-700ZB	Mark, R. Under Shroud *TYPE 2* .....	1	.....	.....
			87127-KPE-700ZC	Mark, R. Under Shroud *TYPE 3* .....	1	.....	.....
		5	87128-KPE-700ZA	Mark, L. Under Shroud *TYPE 1* .....	1	.....	.....
			87128-KPE-700ZB	Mark, L. Under Shroud *TYPE 2* .....	1	.....	.....
			87128-KPE-700ZC	Mark, L. Under Shroud *TYPE 3* .....	1	.....	.....
		6	87130-KPE-870ZA	Mark, Side Cover *TYPE 5* .....	2	.....	.....
			87130-KPE-900ZB	Mark, Side Cover *TYPE 2* .....	2	.....	.....

		PART - CODE					
Motorcycle Color		87125-	87126-	87127-	87128-	87130-	61310-
XR250	Buriti Blue PB-362R	Tipo 1	Tipo 1	Tipo 1	Tipo 1	Tipo 5	Tipo 4
	Caucaia Red R-286R	Tipo 2	Tipo 2	Tipo 2	Tipo 2	Tipo 2	Tipo 4
	Black NH-1	Tipo 3	Tipo 3	Tipo 3	Tipo 3	Tipo 5	Tipo 4

Articulo de servicio	THLL	No. de Ref.	No. de pieza	Descripción	Cant. Reqd. XR250	No. de serie	Nota
		1	61310-KPE-870ZA	Franjas, HONDA *Tipo 1* .....	2	.....	.....
		2	87125-KPE-700ZA	Franjas Cubretablero Superior Derecho *Tipo 1* .....	1	.....	.....
			87125-KPE-700ZB	Franjas Cubretablero Superior Derecho *Tipo 2* .....	1	.....	.....
			87125-KPE-700ZC	Franjas Cubretablero Superior Derecho *Tipo 3* .....	1	.....	.....
		3	87126-KPE-700ZA	Franjas Cubretablero Superior Izquierdo *Tipo 1* .....	1	.....	.....
			87126-KPE-700ZB	Franjas Cubretablero Superior Izquierdo *Tipo 2* .....	1	.....	.....
			87126-KPE-700ZC	Franjas Cubretablero Superior Izquierdo *Tipo 3* .....	1	.....	.....
		4	87127-KPE-700ZA	Franja Inferior Derecha *Tipo 1* .....	1	.....	.....
			87127-KPE-700ZB	Franja Inferior Derecha *Tipo 2* .....	1	.....	.....
			87127-KPE-700ZC	Franja Inferior Derecha *Tipo 3* .....	1	.....	.....
		5	87128-KPE-700ZA	Franja Inferior Izquierda *Tipo 1* .....	1	.....	.....
			87128-KPE-700ZB	Franja Inferior Izquierda *Tipo 2* .....	1	.....	.....
			87128-KPE-700ZC	Franja Inferior Izquierda *Tipo 3* .....	1	.....	.....
		6	87130-KPE-870ZA	Franja Lateral Cubierta Lateral *Tipo 5* .....	2	.....	.....
			87130-KPE-900ZB	Franja Cubierta Lateral *Tipo 2* .....	2	.....	.....

		Nº de Pieza					
Cor da Motocicleta		87125-	87126-	87127-	87128-	87130-	61310-
XR250	Azul Buriti PB-362R	Tipo 1	Tipo 1	Tipo 1	Tipo 1	Tipo 5	Tipo 4
	Rojo Caucaia R-286R	Tipo 2	Tipo 2	Tipo 2	Tipo 2	Tipo 2	Tipo 4
	Negro NH-1	Tipo 3	Tipo 3	Tipo 3	Tipo 3	Tipo 5	Tipo 4

# ÍNDICE DE NÚMERO DE PEÇAS / PART NUMBER INDEX / INDICE DEL NUMERO DE LA PIEZA

Nº da Peça Part nº Nº de la Pieza	Nº do bloco Block nº Nº del Bloque	Nº da Peça Part nº Nº de la Pieza	Nº do bloco Block nº Nº del Bloque	Nº da Peça Part nº Nº de la Pieza	Nº do bloco Block nº Nº del Bloque	Nº da Peça Part nº Nº de la Pieza	Nº do bloco Block nº Nº del Bloque	Nº da Peça Part nº Nº de la Pieza	Nº do bloco Block nº Nº del Bloque	Nº da Peça Part nº Nº de la Pieza	Nº do bloco Block nº Nº del Bloque
<b>06000</b>		12311-KPF-900	M-1	14620-KPF-900	M-4	14928-KT7-013	M-3	14965-KT7-013	M-3	16012-KPE-901	M-18
06430-GBJ-K20	C-11	12311-KPF-900	M-1.1	14630-KPF-900	M-4	14929-KT7-013	M-3	14966-KT7-013	M-3	16012-KPE-901	M-18.1
06431-MA3-405	C-9	12341-KCR-940	M-1.1	14711-KPF-900	M-3	14930-KT7-013	M-3	14967-KT7-013	M-3	16012-KPF-891	M-18
		12341-KCR-940	M-1.2	14721-KPF-900	M-3	14931-KT7-013	M-3	14968-KT7-013	M-3	16013-KR3-980	M-18
		12391-KPF-900	M-1	14731-MT4-000	M-3	14932-KT7-013	M-3	14969-KT7-013	M-3	16013-KR3-980	M-18.1
		12391-KPF-900	M-1.1	14751-KPF-900	M-3	14933-KT7-013	M-3			16015-KAS-900	M-18.1
11100-KPF-900	M-13	12391-KPF-900	M-1.2	14761-KPF-900	M-3	14934-KT7-013	M-3	<b>15000</b>		16015-KPF-902	M-18
11110-KPF-900	M-13	12396-KPF-910	M-2	14771-MAT-000	M-3	14935-KT7-013	M-3			16015-KPF-902	M-18.1
11191-KPF-900	M-13	12396-KPF-910	M-2.1	14775-MA6-000	M-3	14936-KT7-013	M-3	15100-KPF-900	M-8	16016-MY6-750	M-18
11200-KPF-900	M-13			14781-MAT-000	M-3	14937-KT7-013	M-3	15105-KPF-900	M-8	16016-MY6-750	M-18.1
11330-KPF-900	M-6	<b>13000</b>		14901-KT7-013	M-3	14938-KT7-013	M-3	15122-KPF-900	M-8	16028-KCZ-000	M-18
11330-KPF-910	M-6			14902-KT7-013	M-3	14939-KT7-013	M-3	15123-KPF-900	M-8	16028-KCZ-000	M-18.1
11333-KPF-900	M-6	13000-KPF-900	M-14	14903-KT7-013	M-3	14940-KT7-013	M-3	15412-HM5-A10	M-6	16037-ME5-671	M-18
11335-KPF-900	M-6	13011-KPF-900	M-14	14904-KT7-013	M-3	14941-KT7-013	M-3	15413-MC8-000	M-6	16037-ME5-671	M-18.1
11341-KPF-900	M-9	13021-KPF-900	M-14	14905-KT7-013	M-3	14942-KT7-013	M-3	15414-KF0-000	M-6	16046-KCZ-000	M-18
11352-KPF-900	M-9	13031-KPF-900	M-14	14906-KT7-013	M-3	14943-KT7-013	M-3	15421-KK0-000	M-13	16046-KCZ-000	M-18.1
11355-KPF-900	M-9	13101-KPF-900	M-14	14907-KT7-013	M-3	14944-KT7-013	M-3	15451-KR3-601	M-7	16047-KCZ-000	M-18
11360-KPE-900	M-9	13102-KPF-900	M-14	14908-KT7-013	M-3	14945-KT7-013	M-3	15510-KPE-900	C-31	16047-KCZ-000	M-18.1
11394-KPF-900	M-6	13103-KPF-900	M-14	14909-KT7-013	M-3	14946-KT7-013	M-3	15520-KPE-900	C-31	16048-KCZ-J01	M-18
11395-KW3-880	M-9	13111-KPF-900	M-14	14910-KT7-013	M-3	14947-KT7-013	M-3	15532-KPF-900	M-6	16048-KCZ-J01	M-18.1
		13331-360-000	M-14	14911-KT7-013	M-3	14948-KT7-013	M-3	15533-KPF-900	M-6	16050-KPE-901	M-18
		13410-KPF-900	M-15	14912-KT7-013	M-3	14949-KT7-013	M-3	15600-KPE-901	C-31	16050-KPE-901	M-18.1
		13421-KPF-900	M-15	14913-KT7-013	M-3	14950-KT7-013	M-3	15632-KPE-900	C-31	16051-MJ1-671	M-18
12010-KPF-900	M-2	13423-MG2-003	M-15	14914-KT7-013	M-3	14951-KT7-013	M-3	15650-KPF-900	M-6	16051-MJ1-671	M-18.1
12010-KPF-900	M-2.1			14915-KT7-013	M-3	14952-KT7-013	M-3	15707-634-000	C-16	16076-ND5-004	M-18
12010-KPF-910	M-2	<b>14000</b>		14916-KT7-013	M-3	14953-KT7-013	M-3	15772-292-010	C-17	16076-ND5-004	M-18.1
12010-KPF-910	M-2.1			14917-KT7-013	M-3	14954-KT7-013	M-3	15772-292-010	C-17.1	16100-KPE-832	M-18
12100-KPF-900	M-5	14100-KPF-900	M-3	14918-KT7-013	M-3	14955-KT7-013	M-3			16100-KPE-842	M-18
12191-KPF-900	M-5	14100-KPF-901	M-3	14919-KT7-013	M-3	14956-KT7-013	M-3	<b>16000</b>		16100-KPE-881	M-18.1
12204-KPF-P00	M-2	14200-KPF-900	M-3	14920-KT7-013	M-3	14957-KT7-013	M-3			16100-KPE-891	M-18.1
12204-KPF-P00	M-2.1	14200-KPF-901	M-3	14921-KT7-013	M-3	14958-KT7-013	M-3	16010-KCZ-000	M-18	16100-KPE-902	M-18
12209-GB4-681	M-3	14312-KPF-900	M-7	14922-KT7-013	M-3	14959-KT7-013	M-3	16010-KCZ-000	M-18.1	16100-KPE-902	M-18.1
12251-KPF-900	M-2.1	14333-KF0-000	M-15	14923-KT7-013	M-3	14960-KT7-013	M-3	16010-KPK-901	M-18	16100-KPE-931	M-18
12251-KPF-901	M-2	14401-KPF-902	M-4	14924-KT7-013	M-3	14961-KT7-013	M-3	16010-KPK-901	M-18.1	16100-KPE-931	M-18.1
12251-KPF-901	M-2.1	14500-KPF-900	M-4	14925-KT7-013	M-3	14962-KT7-013	M-3	16012-KPE-831	M-18	16107-KCZ-000	M-18
12310-KPF-910	M-1.1	14520-KCY-671	M-4	14926-KT7-013	M-3	14963-KT7-013	M-3	16012-KPE-831	M-18.1	16107-KCZ-000	M-18.1
12310-KPF-910	M-1.2	14560-KCW-851	M-4	14927-KT7-013	M-3	14964-KT7-013	M-3	16012-KPE-891	M-18.1	16111-KPE-901	M-18

# ÍNDICE DE NÚMERO DE PEÇAS / PART NUMBER INDEX / INDICE DEL NUMERO DE LA PIEZA

Nº da Peça Part nº Nº de la Pieza	Nº do bloco Block nº Nº del Bloque	Nº da Peça Part nº Nº de la Pieza	Nº do bloco Block nº Nº del Bloque	Nº da Peça Part nº Nº de la Pieza	Nº do bloco Block nº Nº del Bloque	Nº da Peça Part nº Nº de la Pieza	Nº do bloco Block nº Nº del Bloque	Nº da Peça Part nº Nº de la Pieza	Nº do bloco Block nº Nº del Bloque	Nº da Peça Part nº Nº de la Pieza	Nº do bloco Block nº Nº del Bloque
16111-KPE-901	M-18.1	16952-KPE-900	C-13.1	1725A-MCG-000	C-16	17613-KFB-010	C-13.3	18651-KPE-930	C-17	19113-MB1-870	C-1.3
16119-KBR-000	M-18	16952-KPE-900	C-13.2	17316-611-000	C-16	17620-460-067	C-13	18651-KPE-930	C-17.1	19200-KPE-700ZA	C-13.3
16119-KBR-000	M-18.1	16952-KPE-900	C-13.3	17316-611-000	C-17	17620-460-067	C-13.1	18652-KPE-930	C-17	19200-KPE-700ZB	C-13.3
16144-KPF-901	M-18	16953-KPE-900	C-13	17316-611-000	C-17.1	17620-460-067	C-13.2	18652-KPE-930	C-17.1	19200-KPE-700ZC	C-13.3
16144-KPF-901	M-18.1	16953-KPE-900	C-13.1	17358-HAO-680	C-16	17620-460-067	C-13.3	18653-KPE-930	C-17	19200-KPE-870ZA	C-13.2
16155-397-971	M-18	16953-KPE-900	C-13.2	17358-HM8-000	C-16	17681-KPE-900	C-13	18653-KPE-930	C-17.1	19200-KPE-870ZB	C-13.2
16155-397-971	M-18.1	16953-KPE-900	C-13.3	17363-KCZ-950	C-16	17681-KPE-900	C-13.1	18660-KPE-930	C-17	19200-KPE-870ZC	C-13.2
16163-KM4-004	M-18	16958-MA1-731	C-13.3	17370-419-700	C-16	17681-KPE-900	C-13.2	18660-KPE-930	C-17.1	19200-KPE-900ZA	C-13
16163-KM4-004	M-18.1	16958-MAL-731	C-13	17373-KPE-900	C-16	17681-KPE-900	C-13.3			19200-KPE-900ZB	C-13
16163-KPK-901	M-18	16958-MAL-731	C-13.1	17410-KPE-900	C-16	17724-102-700	C-16	19000		19200-KPE-900ZC	C-13
16163-KPK-901	M-18.1	16958-MAL-731	C-13.2	17503-KPE-900	C-13	17724-102-700	C-17			19200-KPE-950ZA	C-13.1
16165-KPE-901	M-18	16959-471-831	C-13	17503-KPE-900	C-13.1	17724-102-700	C-17.1	19014-KEA-003	C-31	19200-KPE-950ZB	C-13.1
16165-KPE-901	M-18.1	16959-471-831	C-13.1	17503-KPE-900	C-13.2	17910-KPE-900	C-3	19034-KPE-900	C-13	19200-KPE-950ZC	C-13.1
16173-001-004	C-13	16959-471-831	C-13.2	17503-KPE-900	C-13.3	17913-KB7-000	C-3	19034-KPE-900	C-13.1		
16173-001-004	C-13.1	16959-471-831	C-13.3	17504-KPE-900	C-13	17920-KPE-900	C-3	19034-KPE-900	C-13.2	22000	
16173-001-004	C-13.2			17504-KPE-900	C-13.1			19034-KPE-900	C-13.3		
16173-001-004	C-13.3	17000		17504-KPE-900	C-13.2	18000		19036-KPE-900	C-13	22100-KPF-900	M-7
16179-HA0-003	M-18			17504-KPE-900	C-13.3			19036-KPE-900	C-13.1	22116-KR0-010	M-7
16179-HA0-003	M-18.1	17201-MG9-000	M-18	17510-KPE-900ZA	C-13.1	18291-MM5-860	C-18	19036-KPE-900	C-13.2	22121-KCZ-000	M-7
16180-ML6-671	M-18	17201-MG9-000	M-18.1	17510-KPE-900ZA	C-13.2	18292-KPE-900	C-18	19036-KPE-900	C-13.3	22201-MAE-000	M-7
16180-ML6-671	M-18.1	17205-KPE-930	C-16	17510-KPE-900ZB	C-13	18293-MN0-000	C-18	19051-KA3-830	C-31	22201-MAL-600	M-7
16185-MN9-004	M-18	17211-KPE-900	C-16	17510-KPE-900ZB	C-13.3	18300-KPE-900	C-18	19052-MN8-000	C-31	22321-KF0-770	M-7
16185-MN9-004	M-18.1	17215-KPE-900	C-16	17518-KPF-900	C-13	18320-KPE-900	C-18	19100-KPE-700ZA	C-13.3	22350-KPF-900	M-7
16198-KCZ-000	M-18	17218-KPE-900	C-16	17518-KPF-900	C-13.1	18325-KPE-900	C-18	19100-KPE-700ZB	C-13.3	22366-HC4-000	M-7
16198-KCZ-000	M-18.1	17219-KPE-900	C-16	17518-KPF-900	C-13.2	18350-KPE-900	C-18	19100-KPE-700ZC	C-13.3	22366-KCZ-000	M-7
16199-KPE-901	M-18	17220-KPE-900	C-16	17518-KPF-900	C-13.3	18355-KPE-900	C-18	19100-KPE-870ZA	C-13.2	22401-KPF-900	M-7
16199-KPE-901	M-18.1	17222-KPE-900	C-16	17611-286-000	C-13	18357-MCG-000	C-18	19100-KPE-870ZB	C-13.2	22810-KPF-900	M-6
16210-KPF-900	M-2	17225-KPE-900	C-16	17611-286-000	C-13.1	18373-KPE-900	C-18	19100-KPE-870ZC	C-13.2	22815-KM7-700	M-6
16210-KPF-900	M-2.1	17230-KPE-900	C-16	17611-286-000	C-13.2	18392-MK4-000	C-18	19100-KPE-900ZA	C-13	22870-KPE-870	C-3
16218-MV9-670	M-2	17230-KPE-930	C-16	17611-286-000	C-13.3	18601-KEA-741	M-1.1	19100-KPE-900ZB	C-13	22870-KPE-900	C-3
16218-MV9-670	M-2.1	17235-KPE-900	C-16	17612-KPE-900	C-13	18601-KEA-741	M-1.2	19100-KPE-900ZC	C-13		
16291-KPF-900	M-2.1	17236-KPE-900	C-16	17612-KPE-900	C-13.1	18612-KCR-940	M-1.1	19100-KPE-950ZA	C-13.1	23000	
16950-KPE-900	C-13	17238-KPE-900	C-16	17612-KPE-900	C-13.2	18612-KCR-940	M-1.2	19100-KPE-950ZB	C-13.1		
16950-KPE-900	C-13.1	17240-KPE-900	C-16	17612-KPE-900	C-13.3	18650-KPE-931	C-17	19100-KPE-950ZC	C-13.1	23121-KPF-900	M-7
16950-KPE-900	C-13.2	17245-KPE-900	C-16	17613-KFB-000	C-13	18650-KPE-931	C-17.1	19113-MB1-870	C-1	23211-KPF-900	M-16
16950-KPE-900	C-13.3	17254-KPF-900	C-16	17613-KFB-000	C-13.1	18651-KGH-901	C-17	19113-MB1-870	C-1.1	23220-KPF-900	M-16
16952-KPE-900	C-13	17255-MCG-000	C-16	17613-KFB-000	C-13.2	18651-KGH-901	C-17.1	19113-MB1-870	C-1.2	23411-KPF-900	M-16

# ÍNDICE DE NÚMERO DE PEÇAS / PART NUMBER INDEX / INDICE DEL NUMERO DE LA PIEZA

Nº da Peça Part nº Nº de la Pieza	Nº do bloco Block nº Nº del Bloque	Nº da Peça Part nº Nº de la Pieza	Nº do bloco Block nº Nº del Bloque	Nº da Peça Part nº Nº de la Pieza	Nº do bloco Block nº Nº del Bloque	Nº da Peça Part nº Nº de la Pieza	Nº do bloco Block nº Nº del Bloque	Nº da Peça Part nº Nº de la Pieza	Nº do bloco Block nº Nº del Bloque	Nº da Peça Part nº Nº de la Pieza	Nº do bloco Block nº Nº del Bloque
23412-KCZ-000	M-16	<b>28000</b>		31700-124-008	C-28	33107-KPE-900	C-1	<b>34000</b>		37243-MG2-000	C-2
23421-KPE-900	M-16			31730-MAS-601	C-28	33107-KPE-900	C-1.1			37700-KPE-900	C-2
23431-KPF-900	M-16	28111-KPF-900	M-11			33107-KPE-900	C-1.2	34901-KW8-900	C-1	37700-KPF-900	C-2
23432-KCZ-000	M-16	28125-KW3-006	M-11	<b>32000</b>		33107-KPE-900	C-1.3	34901-KW8-900	C-1.1	37700-KPF-900	C-2
23441-KPF-900	M-16	28131-KPF-900	M-11			33112-KBB-901	C-1	34901-KW8-900	C-1.2		
23451-KPF-900	M-16	28141-KRO-010	M-11	32100-KPE-900	C-28	33112-KBB-901	C-1.1	34901-KW8-900	C-1.3	<b>38000</b>	
23452-KW3-000	M-16	28151-KPF-900	M-11	32100-KPE-901	C-28	33112-KBB-901	C-1.2	34905-271-000	C-25		
23471-KPF-900	M-16			32100-KPE-930	C-28	33112-KBB-901	C-1.3	34906-447-711	C-26	38120-MV9-008	C-28
23481-KPF-900	M-16	<b>30000</b>		32107-KPF-900	C-2	33120-KBB-901	C-1			38201-MCG-000	C-28
23491-KPF-900	M-16			32111-KPF-900	M-10	33120-KBB-901	C-1.1	<b>35000</b>		38215-KPF-900	C-28
23501-KPF-900	M-16	30401-MCG-000	C-28	32112-KW3-000	M-10	33120-KBB-901	C-1.2				
23505-KW3-000	M-16	30410-KPE-931	C-28	32401-KPE-900	C-27	33120-KBB-901	C-1.3	35010-KPE-900	C-5	<b>40000</b>	
23511-KPF-900	M-16	30410-KPE-931	C-28	32410-KPE-900	M-12	33400-KBB-900	C-25	35013-KPE-900	C-3		
23521-KK0-000	M-13	30500-KPE-900	C-28	32410-KPE-900	C-27	33402-KBB-900	C-25	35020-KPE-900	C-3	40510-MCG-000	C-22
23522-KW3-000	M-13	30700-KPF-900	C-28	32411-253-000	M-12	33403-KBB-900	C-25	35100-KPE-900	C-5	40530-KPE-900	C-22
23801-KCZ-000	M-16			32411-253-000	C-27	33410-KPE-900	C-25	35101-MCG-000	C-5	40543-MCG-000	C-22
23804-KPF-900	M-16	<b>31000</b>		32414-KGA-940	C-27	33430-KPE-900	C-25	35106-KBW-950	C-5	40546-KPF-900	C-22
				32414-MJ6-720	M-12	33450-KBB-900	C-25	35121-KW8-920	C-5		
<b>24000</b>		31110-KPE-901	M-10	32414-MJ6-720	C-27	33450-KPE-900	C-25	35122-KW8-920	C-5	<b>41000</b>	
		31120-KPE-901	M-10	32416-KPF-900	C-27	33455-KPE-900	C-25	35330-MK5-003	C-3		
24211-KPF-900	M-17	31120-KPE-931	M-10	32601-KPE-900	C-27	33460-KBB-900	C-25	35340-MA5-671	C-4	41201-KPE-900	C-12
24212-KPF-900	M-17	31200-KBR-008	M-12	32925-958-000	C-16	33480-KBB-900	C-25	35350-KPE-900	C-19		
24213-KPF-900	M-17	31201-KS5-901	M-12			33600-KBB-900	C-25	35357-KPE-900	C-19	<b>42000</b>	
24241-KCZ-000	M-17	31204-KS5-901	M-12	<b>33000</b>		33609-GK4-620	C-26	35600-413-023	M-13		
24300-KPF-900	M-17	31205-KL8-711	M-12			33610-KBB-900	C-25	35601-KG0-000	M-13	42301-KPE-900	C-12
24411-KCZ-000	M-17	31206-KW1-901	M-12	33100-KBB-901	C-1	33611-KBB-900	C-25	35700-MCG-000	C-21	42312-KPE-900	C-12
24430-KK0-000	M-17	31207-KS5-901	M-12	33100-KBB-901	C-1.1	33630-KBB-900	C-25	35851-KBB-900	C-27	42601-KPE-900	C-12
24435-KCZ-000	M-17	31500-KPF-891	C-27	33100-KBB-901	C-1.2	33630-KPE-900	C-25	35855-MG7-751	C-27	42604-KPE-900	C-12
24610-KPF-900	M-17	31500-KPF-893	C-27	33100-KBB-901	C-1.3	33680-KPE-900	C-25	35856-MF5-751	C-27	42605-KPE-900	C-12
24624-KA4-000	M-17	31500-KPF-894	C-27	33102-KPE-900	C-1	33700-KPE-901	C-26			42620-MCG-000	C-12
24651-MAK-000	M-17	31500-MCG-003	C-27	33102-KPE-900	C-1.1	33708-KPE-901	C-26	<b>37000</b>		42701-KPE-901	C-12
24651-MAK-F00	M-17	31500-MCG-004	C-27	33102-KPE-900	C-1.2	33711-KPE-901	C-26			42711-KPE-902	C-12
24652-028-000	M-17	31500-MCG-960	C-27	33102-KPE-900	C-1.3	33712-KPE-901	C-26	37101-GT5-000	C-24	42712-KPE-901	C-12
24710-KPE-900	C-19	31510-KPE-900	C-27	33103-KPE-900	C-1	33741-MCG-003	C-24	37101-GT5-000	C-24.1	42713-KW8-901	C-12
24781-KE1-000	C-19	31511-107-300	C-27	33103-KPE-900	C-1.1	33741-MCG-003	C-24.1	37101-GT5-000	C-24.2	42717-329-000	C-10
		31600-HN5-671	C-28	33103-KPE-900	C-1.2	33741-MCG-003	C-24.2	37101-GT5-000	C-24.3	42717-329-000	C-12
		31600-HN5-M40	C-28	33103-KPE-900	C-1.3	33741-MCG-003	C-24.3	37200-KPE-900	C-2		

# ÍNDICE DE NÚMERO DE PEÇAS / PART NUMBER INDEX / INDICE DEL NUMERO DE LA PIEZA

Nº da Peça Part nº Nº de la Pieza	Nº do bloco Block nº Nº del Bloque	Nº da Peça Part nº Nº de la Pieza	Nº do bloco Block nº Nº del Bloque	Nº da Peça Part nº Nº de la Pieza	Nº do bloco Block nº Nº del Bloque	Nº da Peça Part nº Nº de la Pieza	Nº do bloco Block nº Nº del Bloque	Nº da Peça Part nº Nº de la Pieza	Nº do bloco Block nº Nº del Bloque	Nº da Peça Part nº Nº de la Pieza	Nº do bloco Block nº Nº del Bloque
<b>43000</b>		44832-KPE-900	C-6	45520-MG7-006	C-4	50537-KPE-900	C-29	51490-KAE-003	C-8	53169-KPE-900	C-3
		44832-KPE-930	C-6	45521-HA2-006	C-4	50538-KPE-900	C-29	51520-KPE-901	C-8	53172-KS5-700	C-3
43100-KPF-900ZA	C-11	44832-MG2-700	C-8	45530-KJ1-702	C-4	50547-KPE-900	C-21	51580-KPE-901	C-8	53174-KE1-000	C-3
43107-MAJ-G41	C-9					50603-033-010	C-20	51611-KF0-003	C-8	53175-KV2-900	C-4
43141-KPE-900	C-11	<b>45000</b>		<b>46000</b>		50612-KPE-900	C-20	51612-KF0-003	C-8	53176-KJ1-701	C-4
43142-KAS-890	C-11					50615-KPE-900	C-20	51634-MA0-003	C-8	53177-KS5-700	C-3
43145-KPE-900	C-11	45101-KBB-901	C-9	46500-KPE-900	C-19	50617-466-000	C-20			53178-MCG-000	C-3
43151-329-000	C-11	45105-KAS-405	C-9	46511-KY7-000	C-19	50642-KPE-900	C-20	<b>52000</b>		53192-268-000	C-3
43352-568-003	C-9	45108-KW8-901	C-9	46515-KPE-900	C-19	50645-KPE-900	C-20			53200-KPE-900	C-6
43353-461-771	C-9	45110-KCY-671	C-9	46515-KY7-000	C-19	50701-KPE-900	C-20	52101-KPE-900	C-22	53208-KCH-900	C-5
43410-KPE-900	C-11	45112-KS6-701	C-9	46525-KK0-003	C-19	50706-KPE-900	C-20	52141-KPE-900	C-22	53214-KA3-732	C-6
43411-KHA-940	C-11	45125-KPE-900	C-4			50710-371-007	C-29	52144-356-003	C-22	53214-KA4-701	C-6
43451-KPE-900	C-19	45131-166-016	C-9	<b>47000</b>		50710-KB7-000	C-20	52156-KB7-000	C-22	53219-KPE-930	C-6
43451-KPE-901	C-19	45131-HA5-672	C-9			50712-405-000	C-20	52159-KB7-000	C-22	53229-KPE-900	C-6
43453-KPF-900	C-19	45132-166-016	C-9	47134-567-000	M-13	50715-KW8-920	C-20	52159-KPE-900	C-22	53300-KPE-900	C-5
43472-KB9-750	C-19	45133-MA3-006	C-9			50811-KPE-900	C-29	52170-KPE-900	C-22		
		45134-KB7-005	C-11	<b>50000</b>		50911-MN1-670	C-22	52171-KR6-000	C-22	<b>61000</b>	
		45150-KPE-901	C-9					52200-KPE-900	C-22		
		45203-MG3-016	C-9	50100-KPE-870	C-29	<b>51000</b>		52400-KPE-841	C-23	61100-KPE-900ZA	C-7
44301-KPE-900	C-10	45215-ML7-922	C-9	50100-KPE-870ZB	C-29			52400-KPE-901	C-23	61100-KPE-900ZA	C-7.1
44311-KPE-900	C-10	45351-KPE-900	C-10	50100-KPE-900ZA	C-29	51401-KPE-901	C-8	52462-KPE-900	C-23	61100-KPE-900ZA	C-7.2
44601-KPE-900	C-10	45461-MG3-650	C-8	50100-KPE-930ZA	C-29	51402-MV8-901	C-8	52463-KPE-900	C-23	61100-KPE-900ZC	C-7
44604-KPE-900	C-10	45462-MG3-650	C-8	50196-KPE-900	C-29	51403-KF0-003	C-8	52464-KPE-900	C-23	61100-KPE-900ZD	C-7
44605-KPE-900	C-10	45466-KA4-000	C-5	50302-KG1-000	C-13	51405-KPE-900	C-8	52465-KPE-900	C-23	61100-KPE-900ZE	C-7.1
44610-KL3-770	C-10	45466-KA4-000	C-6	50302-KG1-000	C-13.1	51405-MCG-003	C-8	52475-KPE-900	C-23	61100-KPE-900ZF	C-7.1
44620-MG3-000	C-10	45468-KPE-900	C-6	50302-KG1-000	C-13.2	51410-KPE-901	C-8			61100-KPE-900ZF	C-7.2
44680-MA0-000	C-10	45468-KPE-930	C-6	50302-KG1-000	C-13.3	51412-MB4-003	C-8	<b>53000</b>		61100-KPE-900ZF	C-7.3
44701-KPE-901	C-10	45469-KPE-930	C-5	50325-KPE-900	C-27	51414-MN5-003	C-8			61100-KPE-900ZG	C-7.2
44711-KPE-900	C-10	45470-KPE-900	C-5	50326-KPE-900	C-28	51415-MG2-701	C-8	53100-KPE-870	C-5	61100-KPE-900ZG	C-7.3
44712-KPE-900	C-10	45470-KPE-930	C-5	50360-KPE-900ZB	C-29	51416-MCG-003	C-8	53100-KPE-900	C-5	61100-KPE-900ZH	C-7.3
44713-MAN-622	C-10	45504-410-003	C-4	50530-KPE-900	C-21	51420-KPE-901	C-8	53124-KCY-671	C-6	61104-KBB-900	C-7
44800-MCG-003	C-10	45510-KBB-305	C-4	50530-KPE-910	C-21	51432-MV4-003	C-8	53140-MK5-010	C-3	61104-KBB-900	C-7.1
44806-MCG-003	C-10	45510-KHA-941	C-4	50532-KPE-900	C-29	51437-MM5-003	C-8	53140-MK5-020	C-3	61104-KBB-900	C-7.2
44809-402-000	C-10	45513-HA2-006	C-4	50533-KPE-900	C-29	51440-KPE-901	C-8	53165-MK5-010	C-3	61104-KBB-900	C-7.3
44830-KY7-000	C-2	45513-KV2-900	C-4	50534-KPE-900	C-29	51447-MCG-003	C-8	53166-MK5-010	C-3	61300-KPE-870ZA	C-1.2
44831-KV2-900	C-2	45517-166-006	C-4	50535-429-000	C-21	51454-MM9-671	C-8	53167-KAS-900	C-3	61300-KPE-870ZA	C-1.3
44831-KY7-000	C-2	45518-MG3-016	C-4	50536-KPE-900	C-29	51480-KPE-901	C-8	53168-KAS-900	C-3	61300-KPE-870ZB	C-1.3

# ÍNDICE DE NÚMERO DE PEÇAS / PART NUMBER INDEX / INDICE DEL NUMERO DE LA PIEZA

Nº da Peça Part nº Nº de la Pieza	Nº do bloco Block nº Nº del Bloque	Nº da Peça Part nº Nº de la Pieza	Nº do bloco Block nº Nº del Bloque	Nº da Peça Part nº Nº de la Pieza	Nº do bloco Block nº Nº del Bloque	Nº da Peça Part nº Nº de la Pieza	Nº do bloco Block nº Nº del Bloque	Nº da Peça Part nº Nº de la Pieza	Nº do bloco Block nº Nº del Bloque	Nº da Peça Part nº Nº de la Pieza	Nº do bloco Block nº Nº del Bloque
61300-KPE-870ZC	C-1.3	77236-GZ5-000	C-2	83501-KPE-900ZA	C-15.3	83605-KPE-900ZF	C-15	87125-KPE-900ZB	C-33	87128-KPE-900ZB	C-33
61300-KPE-900ZD	C-1			83504-KB7-000	C-30	83605-KPE-900ZG	C-15.1	87125-KPE-900ZC	C-33	87128-KPE-900ZC	C-33
61300-KPE-900ZD	C-1.1	80000		83505-KPE-870ZA	C-15.2	83605-KPE-900ZH	C-15.1	87125-KPE-950ZA	C-33.1	87128-KPE-950ZA	C-33.1
61300-KPE-900ZD	C-1.2			83505-KPE-870ZA	C-15.3	83605-KPE-900ZH	C-15.2	87125-KPE-950ZB	C-33.1	87128-KPE-950ZB	C-33.1
61300-KPE-900ZE	C-1	80100-KPE-870ZA	C-24.2	83505-KPE-870ZB	C-15.3	83605-KPE-900ZH	C-15.3	87125-KPE-950ZC	C-33.1	87128-KPE-950ZC	C-33.1
61300-KPE-900ZF	C-1	80100-KPE-870ZA	C-24.3	83505-KPE-900ZD	C-15	83605-KPE-950ZA	C-15.1	87125-KPF-920	C-32	87130-KPE-870ZA	C-33.2
61300-KPE-900ZG	C-1.1	80100-KPE-870ZB	C-24.3	83505-KPE-900ZD	C-15.2	83642-GM2-000	C-13	87126-KPE-700ZA	C-33.3	87130-KPE-870ZA	C-33.3
61300-KPE-900ZG	C-1.2	80100-KPE-870ZC	C-24.3	83505-KPE-900ZE	C-15	83642-GM2-000	C-13.1	87126-KPE-700ZB	C-33.3	87130-KPE-900ZA	C-33
61300-KPE-950ZA	C-1.1	80100-KPE-900ZA	C-24.1	83505-KPE-900ZF	C-15	83642-GM2-000	C-13.2	87126-KPE-700ZC	C-33.3	87130-KPE-900ZA	C-33.2
61302-KPE-900ZD	C-1	80100-KPE-900ZD	C-24	83505-KPE-900ZG	C-15.1	83642-GM2-000	C-13.3	87126-KPE-870ZA	C-33.2	87130-KPE-900ZB	C-33
61302-KPE-900ZD	C-1.1	80100-KPE-900ZD	C-24.1	83505-KPE-900ZH	C-15.1	83643-355-300	C-13	87126-KPE-870ZB	C-33.2	87130-KPE-900ZB	C-33.1
61302-KPE-900ZD	C-1.2	80100-KPE-900ZD	C-24.2	83505-KPE-900ZH	C-15.2	83643-355-300	C-13.1	87126-KPE-870ZC	C-33.2	87130-KPE-900ZB	C-33.2
61302-KPE-900ZD	C-1.3	80100-KPE-900ZE	C-24	83505-KPE-900ZH	C-15.3	83643-355-300	C-13.2	87126-KPE-900ZA	C-33	87130-KPE-900ZB	C-33.3
61310-KPE-870ZA	C-33.2	80100-KPE-900ZF	C-24	83505-KPE-950ZA	C-15.1	83643-355-300	C-13.3	87126-KPE-900ZB	C-33	87130-KPE-900ZC	C-33
61310-KPE-870ZA	C-33.3	80100-KPE-900ZG	C-24.1	83505-MN0-000	C-25	83644-355-300	C-13	87126-KPE-900ZC	C-33	87130-KPE-950ZA	C-33.1
61310-KPE-900ZA	C-33	80100-KPE-900ZG	C-24.2	83507-422-000	C-30	83644-355-300	C-13.3	87126-KPE-950ZA	C-33.1	87132-KPF-911	C-32
61310-KPE-900ZA	C-33.1	80101-165-000	C-13	83508-MR4-900	C-30			87126-KPE-950ZB	C-33.1	87505-KPE-840	C-32
61310-KPE-900ZA	C-33.2	80101-165-000	C-13.1	83512-KA4-700	C-18	84000		87126-KPE-950ZC	C-33.1	87505-KPE-840	C-32
61310-KPE-900ZB	C-33	80101-165-000	C-13.2	83551-300-000	C-15			87127-KPE-700ZA	C-33.3	87505-KPE-900	C-32
61310-KPE-950ZA	C-33.1	80101-165-000	C-13.3	83551-300-000	C-15.1	84701-KPE-900	C-24	87127-KPE-700ZB	C-33.3	87505-KPE-930	C-32
61311-KPE-900	C-1	80101-165-000	C-15	83551-300-000	C-15.2	84701-KPE-900	C-24.1	87127-KPE-700ZC	C-33.3	87507-KPE-840	C-32
61311-KPE-900	C-1.1	80101-165-000	C-15.1	83551-300-000	C-15.3	84701-KPE-900	C-24.2	87127-KPE-870ZA	C-33.2	87507-KPE-900	C-32
61311-KPE-900	C-1.2	80101-165-000	C-15.2	83551-376-000	C-13	84701-KPE-900	C-24.3	87127-KPE-870ZB	C-33.2	87508-MV9-760	C-32
61311-KPE-900	C-1.3	80101-165-000	C-15.3	83551-376-000	C-13.1	84710-KPE-900	C-25	87127-KPE-870ZC	C-33.2	87508-MY5-B60	C-32
61312-KPE-900	C-1	80101-165-000	C-16	83551-376-000	C-13.2	84720-KPE-900	C-25	87127-KPE-900ZA	C-33	87516-KFC-900	C-23
61312-KPE-900	C-1.1	80101-165-000	C-27	83551-376-000	C-13.3			87127-KPE-900ZB	C-33	87516-KFC-910	C-23
61312-KPE-900	C-1.2	80107-KJ8-000	C-14	83551-MA6-000	C-27	87000		87127-KPE-900ZC	C-33	87560-KPF-900	C-32
61312-KPE-900	C-1.3	80107-KJ8-000	C-14.1	83601-KPE-900ZA	C-15			87127-KPE-950ZA	C-33.1	87560-KW2-980	C-32
61317-KPE-900	C-2	80107-KJ8-000	C-27	83601-KPE-900ZA	C-15.1	87121-KPF-900	C-32	87127-KPE-950ZB	C-33.1	87565-KPE-710ZA	C-32
61318-KPE-900	C-2			83601-KPE-900ZA	C-15.2	87125-087-910	C-32	87127-KPE-950ZC	C-33.1	87565-KPE-710ZB	C-32
		83000		83601-KPE-900ZA	C-15.3	87125-KPE-700ZA	C-33.3	87128-KPE-700ZA	C-33.3	87565-KPE-710ZC	C-32
				83605-KPE-870ZA	C-15.2	87125-KPE-700ZB	C-33.3	87128-KPE-700ZB	C-33.3		
				83605-KPE-870ZA	C-15.3	87125-KPE-700ZC	C-33.3	87128-KPE-700ZC	C-33.3	88000	
		83119-MG9-000	C-18	83605-KPE-870ZB	C-15.3	87125-KPE-870ZA	C-33.2	87128-KPE-870ZA	C-33.2		
77200-KPE-900ZA	C-14	83501-KB7-000	C-30	83605-KPE-870ZB	C-15.3	87125-KPE-870ZB	C-33.2	87128-KPE-870ZB	C-33.2	88113-KBA-900	C-3
77200-KPE-900ZA	C-14.1	83501-KPE-900ZA	C-15	83605-KPE-900ZD	C-15	87125-KPE-870ZC	C-33.2	87128-KPE-870ZC	C-33.2	88210-KBB-900	C-3
77200-KPE-900ZB	C-14.1	83501-KPE-900ZA	C-15.1	83605-KPE-900ZD	C-15.2	87125-KPE-870ZC	C-33.2	87128-KPE-870ZC	C-33.2		
77235-469-000	C-2	83501-KPE-900ZA	C-15.2	83605-KPE-900ZE	C-15	87125-KPE-900ZA	C-33	87128-KPE-900ZA	C-33		

77000

# ÍNDICE DE NÚMERO DE PEÇAS / PART NUMBER INDEX / INDICE DEL NUMERO DE LA PIEZA

Nº da Peça Part nº Nº de la Pieza	Nº do bloco Block nº Nº del Bloque	Nº da Peça Part nº Nº de la Pieza	Nº do bloco Block nº Nº del Bloque	Nº da Peça Part nº Nº de la Pieza	Nº do bloco Block nº Nº del Bloque	Nº da Peça Part nº Nº de la Pieza	Nº do bloco Block nº Nº del Bloque	Nº da Peça Part nº Nº de la Pieza	Nº do bloco Block nº Nº del Bloque	Nº da Peça Part nº Nº de la Pieza	Nº do bloco Block nº Nº del Bloque
<b>89000</b>		90004-GHB-760	M-6	90107-KW8-900	C-29	90201-KCZ-010	M-7	90380-MB1-000	C-13.3	90522-KF0-000	C-15
		90004-GHB-760	M-9	90108-MK6-670	C-21	90203-MF9-710	C-21	90401-KCZ-000	M-16	90522-KF0-000	C-15.1
89010-KPE-900	C-30	90004-GHB-770	M-13	90111-147-000	C-24	90204-634-000	M-2	90401-KE7-000	M-16	90522-KF0-000	C-15.2
89101-MCG-000	C-30	90004-GHB-790	M-8	90111-147-000	C-24.1	90204-634-000	M-2.1	90402-KW3-000	M-16	90522-KF0-000	C-15.3
89211-MJ0-950	C-30	90004-GHB-810	M-13	90111-147-000	C-24.2	90204-KA3-730	C-10	90403-KW3-000	M-16	90522-KF0-000	C-24
89216-KPF-900	C-30	90005-KY7-000	M-4	90111-147-000	C-24.3	90204-KPE-870	M-2.1	90404-KK0-000	M-7	90522-KF0-000	C-24.1
89218-KB7-900	C-30	90010-ML0-720	C-19	90111-162-000	C-1	90205-GR1-000	C-1	90404-KW3-000	M-16	90522-KF0-000	C-24.2
89222-443-900	C-30	90017-MAL-600	M-1	90111-162-000	C-1.1	90205-GR1-000	C-1.1	90407-415-000	M-11	90522-KF0-000	C-24.3
89224-443-900	C-30	90017-MAL-600	M-1.1	90111-162-000	C-1.2	90205-GR1-000	C-1.2	90410-HC4-000	M-2	90543-MV9-670	M-1
89225-KW8-900	C-30	90017-MAL-600	M-1.2	90111-162-000	C-1.3	90205-GR1-000	C-1.3	90410-HC4-000	M-2.1	90543-MV9-670	M-1.2
89226-KW8-901	C-30	90022-MG8-000	M-17	90111-362-000	C-5	90235-KPF-900	M-7	90417-360-000	M-17	90544-283-000	C-8
89228-443-900	C-30	90023-MA6-000	M-10	90113-HA6-770	C-3	90286-147-670	C-1	90431-KM1-010	M-7	90545-292-000	C-7
		90032-KPF-900	M-5	90114-166-006	C-4	90286-147-670	C-1.1	90441-MC0-000	M-6	90545-292-000	C-7.1
<b>90000</b>		90071-MB0-000	M-12	90115-KV3-700	C-22	90286-147-670	C-1.2	90443-KR0-000	M-13	90545-292-000	C-7.2
		90071-ME9-000	M-10	90116-KV3-701	C-8	90286-147-670	C-1.3	90451-107-000	M-16	90545-292-000	C-7.3
90001-961-670	C-16	90084-041-000	M-16	90122-MN4-008	M-12	90301-473-003	C-8	90452-187-000	M-11	90545-300-000	C-4
90001-961-670	C-27	90084-MN8-010	M-9	90125-KA4-000	C-12	90301-473-003	C-11	90453-MV9-670	M-1.1	90545-323-700	C-13.3
90001-KPF-900	M-7	90085-413-781	M-10	90127-KF0-770	C-13	90301-473-003	C-22	90454-KF0-000	M-16	90559-KPF-900	C-12
90001-KPF-910	M-1.1	90085-KPF-900	M-10	90127-KF0-770	C-13.1	90301-KBA-900	C-3	90455-107-000	M-16	90601-437-000	M-16
90001-KPF-910	M-1.2	90087-KGA-850	M-9	90127-KF0-770	C-13.2	90304-425-000	C-5	90462-107-000	M-7	90601-KPF-900	M-7
90004-GHB-630	M-4	90087-KT7-000	M-9	90127-KF0-770	C-13.3	90304-GE8-003	C-23	90465-MC4-000	C-12	90605-200-000	M-16
90004-GHB-630	M-6	90089-KCZ-000	M-10	90128-KPE-900	C-23	90304-MCG-000	C-18	90475-703-000	M-6	90650-KW3-000	C-3
90004-GHB-630	M-9	90092-KE5-000	M-10	90129-KPE-900	C-23	90305-GE8-003	C-22	90488-425-000	M-13	90651-KM9-000	C-17
90004-GHB-630	M-13	90101-KBB-950	C-24	90131-883-000	M-13	90305-ME5-003	C-12	90502-KB7-940	C-24	90651-KM9-000	C-17.1
90004-GHB-630	C-31	90101-KBB-950	C-24.1	90131-MS6-900	C-9	90306-KF0-003	C-23	90502-KB7-940	C-24.1	90651-KV6-003	C-27
90004-GHB-660	M-8	90101-KBB-950	C-24.2	90132-MY2-000	C-9	90309-ML3-791	C-12	90502-KB7-940	C-24.2	90651-MA5-671	C-4
90004-GHB-670	M-2	90101-KBB-950	C-24.3	90136-428-870	C-13.3	90311-KPE-900	C-24	90502-KB7-940	C-24.3	90652-KT1-771	C-27
90004-GHB-670	M-2.1	90102-KE5-000	M-2	90136-ME9-870	C-13	90311-KPE-900	C-24.1	90503-425-000	C-5	90652-KT1-771	C-28
90004-GHB-670	M-9	90102-KE5-000	M-2.1	90136-ME9-870	C-13.1	90311-KPE-900	C-24.2	90504-KPF-900	M-10	90679-SG9-E01	C-3
90004-GHB-680	M-6	90103-KB7-000	C-6	90136-ME9-870	C-13.2	90311-KPE-900	C-24.3	90512-300-000	C-22	90755-229-003	C-10
90004-GHB-680	M-12	90104-MJ1-000	C-5	90145-MS9-612	C-4	90311-KPE-900	C-27	90512-300-000	C-30	90755-229-005	C-10
90004-GHB-690	M-9	90105-KAE-870	C-10	90147-MCE-950	C-21	90312-GF0-000	C-14	90513-323-000	C-22		
90004-GHB-700	M-8	90105-KN5-000	C-10	90147-MK6-671	C-21	90312-GF0-000	C-14.1	90513-323-000	C-30	<b>91000</b>	
90004-GHB-700	M-9	90106-KY2-701	C-24	90150-KPE-900	C-23	90321-315-670	C-3	90522-028-000	C-15		
90004-GHB-700	M-13	90106-KY2-701	C-24.1	90153-KV6-920	C-23	90380-MB1-000	C-13	90522-028-000	C-15.1	91001-KPF-900	M-14
90004-GHB-710	M-6	90106-KY2-701	C-24.2	90154-HA8-000	C-23	90380-MB1-000	C-13.1	90522-028-000	C-15.2	91002-KPF-901	M-15
90004-GHB-740	M-13	90106-KY2-701	C-24.3	90155-KBB-900	C-19	90380-MB1-000	C-13.2	90522-028-000	C-15.3	91003-KPF-901	M-16

# ÍNDICE DE NÚMERO DE PEÇAS / PART NUMBER INDEX / INDICE DEL NUMERO DE LA PIEZA

Nº da Peça Part nº Nº de la Pieza	Nº do bloco Block nº Nº del Bloque	Nº da Peça Part nº Nº de la Pieza	Nº do bloco Block nº Nº del Bloque	Nº da Peça Part nº Nº de la Pieza	Nº do bloco Block nº Nº del Bloque	Nº da Peça Part nº Nº de la Pieza	Nº do bloco Block nº Nº del Bloque	Nº da Peça Part nº Nº de la Pieza	Nº do bloco Block nº Nº del Bloque	Nº da Peça Part nº Nº de la Pieza	Nº do bloco Block nº Nº del Bloque
91004-KPF-901	M-16	91307-HM5-630	M-6	93500-05028-0G	M-2	94001-05070-0S	C-8	94301-10160	M-2.1	95701-06012-00	C-18
91004-KW3-004	M-16	91309-425-003	M-12	93500-05028-0G	M-2.1	94001-06000-0S	C-19	94301-12200	M-2	95701-06012-00	C-22
91005-KPF-901	M-16	91314-KPE-900	C-31	93500-05028-0G	C-16	94002-06000-0S	C-27	94301-12200	M-2.1	95701-06012-00	C-25
91006-KK0-771	M-15	91314-MJO-000	M-9	93600-04012-1G	C-4	94002-08000-0S	C-22	94301-12200	M-5	95701-06012-00	C-28
91007-KPF-901	M-7	91320-MB0-000	M-12	93700-05018-0G	C-10	94021-06000-0S	C-2	94303-04065	M-8	95701-06012-00	C-30
91015-KV6-003	C-6	91356-KF0-003	C-8	93891-05025-07	C-25	94031-08000	C-22	94510-14000	M-17	95701-06014-00	C-13
91021-148-004	M-13	91356-KPF-900	M-9	93892-04010-18	M-18	94050-06000	C-3	94510-32100	M-15	95701-06014-00	C-13.1
91021-KR0-000	M-9	91356-KRH-910	M-9	93892-04010-18	M-18.1	94050-06000	C-4	94591-24000	C-16	95701-06014-00	C-13.2
91058-MG9-681	C-5	91410-679-000	C-27	93893-04012-17	C-4	94050-06000	C-14	94601-17000	M-14	95701-06014-00	C-13.3
91059-MK4-601	C-5	91501-MR4-900	C-30	93894-05012-00	C-26	94050-06000	C-14.1			95701-06016-00	M-4
91070-KPE-901	C-22			93901-22380	C-25	94050-06000	C-29	95000		95701-06016-00	C-2
91071-KPE-901	C-23	92000		93901-24680	C-26	94050-08000	C-18			95701-06016-00	C-14
91071-KV3-005	C-23			93901-25220	C-28	94050-08000	C-29	95002-02079	M-18	95701-06016-00	C-14.1
91071-MY1-005	C-23	92101-0520-0A	C-28	93901-32320	C-3	94050-10000	C-29	95002-02079	M-18	95701-06020-00	M-17
91072-KPE-901	C-23	92101-06018-0A	C-19	93901-34210	C-1	94050-10070	C-3	95002-02079	M-18.1	95701-06020-07	C-16
91072-MY1-005	C-23	92900-06025-0E	C-8	93901-34210	C-1.1	94101-03000	C-30	95002-02079	C-17	95701-06020-07	C-27
91073-KPE-901	C-23	92900-08022-3E	M-2	93901-34210	C-1.2	94101-06000	C-20	95002-02079	C-17.1	95701-06022-00	M-7
91102-KR0-003	M-11	92900-08022-3E	M-2.1	93901-34210	C-1.3	94101-06800	C-18	95002-02089	M-18	95701-06025-00	C-7
91201-KW3-003	M-16			93903-25220	C-13	94101-08000	C-20	95002-02089	M-18.1	95701-06025-00	C-7.1
91202-965-003	M-17	93000		93903-25220	C-13.1	94103-06000	C-2	95002-02100	C-13	95701-06025-00	C-7.2
91203-KK0-003	M-7			93903-25220	C-13.2	94103-06000	C-22	95002-02100	C-13.1	95701-06025-00	C-7.3
91204-KK0-003	M-6	93404-06025-00	C-27	93903-25220	C-13.3	94109-12000	M-13	95002-02100	C-13.2	95701-06025-00	C-31
91253-033-003	C-12	93500-03020-0A	C-8	93903-25380	C-16	94111-03000	C-3	95002-02100	C-13.3	95701-06028-00	C-22
91254-KF0-003	C-8	93500-04008-1A	M-18	93913-14120	C-15	94111-06000	C-27	95002-41050-00	C-16	95701-06038-00	C-11
91254-KS6-003	C-23	93500-04008-1A	M-18.1	93913-14120	C-15.1	94201-16150	C-20	95005-35001-20M	M-18	95701-06055-00	C-29
91258-410-006	C-10	93500-04014-1A	M-18	93913-14120	C-15.2	94201-20120	C-19	95005-35060-20	M-18.1	95701-06130-00	M-2
91262-KV3-831	C-23	93500-04014-1A	M-18.1	93913-14120	C-15.3	94201-20150	C-20	95005-35130-20	M-18	95701-06130-00	M-2.1
91301-200-000	M-2	93500-04032-0G	C-3	93913-24180	C-1	94201-30450	C-30	95005-35130-20	M-18.1	95701-08012-07	C-28
91301-200-000	M-2.1	93500-04045-0G	C-3	93913-24180	C-1.1	94301-08140	M-2	95005-45075-50	M-18	95701-08016-00	C-18
91302-KF0-003	M-6	93500-05010-1A	M-18	93913-24180	C-1.2	94301-08140	M-2.1	95005-45075-50	M-18.1	95701-08016-00	C-29
91303-377-000	M-9	93500-05010-1A	M-18.1	93913-24180	C-1.3	94301-08140	M-6	95005-50280-50	M-18	95701-08018-00	C-29
91303-KK0-003	M-8	93500-05012	C-16	93913-25410	C-16	94301-08140	M-8	95005-50280-50	M-18.1	95701-08018-07	C-20
91305-HN0-A00	M-2	93500-05016-0G	C-3	93913-25520	C-25	94301-08140	M-9	95014-22200	C-5	95701-08035-00	C-18
91305-HN0-A00	M-2.1	93500-05018-0G	C-3			94301-08140	M-13	95015-32001	C-19	95701-08038-00	C-18
91305-PE2-003	C-31	93500-05020-0G	C-3	94000		94301-10120	M-8	95015-42000	C-19	95701-08045-00	C-5
91306-MG3-000	M-4	93500-05022-0G	C-8			94301-10120	C-31	95015-81000	C-20	95701-08050-00	C-5
91307-035-000	M-6	93500-05025-0G	C-16	94001-04000-0S	M-13	94301-10160	M-2	95701-06010-00	C-29	95801-08055-00	C-29



## ÍNDICE DE NÚMERO DE PEÇAS / PART NUMBER INDEX / INDICE DEL NUMERO DE LA PIEZA

Nº da Peça Part nº Nº de la Pieza	Nº do bloco Block nº Nº del Bloque	Nº da Peça Part nº Nº de la Pieza	Nº do bloco Block nº Nº del Bloque	Nº da Peça Part nº Nº de la Pieza	Nº do bloco Block nº Nº del Bloque	Nº da Peça Part nº Nº de la Pieza	Nº do bloco Block nº Nº del Bloque	Nº da Peça Part nº Nº de la Pieza	Nº do bloco Block nº Nº del Bloque	Nº da Peça Part nº Nº de la Pieza	Nº do bloco Block nº Nº del Bloque
95801-08065-00	C-29	96140-62030-10	C-12								
95801-10055-00	C-29	96150-63030-10	C-12								
95801-10065-00	C-29	96220-30098	M-17								
95801-10100-00	C-29	96400-06028-00	C-22								
95801-10110-00	C-29	96400-06028-00	C-22								
95801-10150-00	C-29										
95801-12050-00	C-20	97000									
96000		97000-45200	C-10								
		97000-45200	C-12								
96001-06010-02	C-18	9700W-06500	C-10								
96001-06010-07	C-18	9700W-06500	C-12								
96001-06010-07	C-21										
96001-06012-07	C-8	98000									
96001-06014-00	C-13										
96001-06014-00	C-13.1	98059-58916	M-2								
96001-06014-00	C-13.2	98059-58916	M-2.1								
96001-06014-00	C-13.3	98059-59926	M-2								
96001-06016-00	M-8	98059-59926	M-2.1								
96001-06016-00	C-8	98200-32000	C-27								
96001-06016-00	C-15	98200-41000	C-28								
96001-06016-00	C-15.1	98200-41500	C-28								
96001-06016-00	C-15.2										
96001-06016-00	C-15.3	99000									
96001-06018-00	C-27										
96001-06020-00	C-28	99101-KPE-1350	M-18								
96001-06020-07	C-31	99101-KPE-1350	M-18.1								
96001-06022-00	C-13	99101-KPE-1380	M-18								
96001-06022-00	C-13.1	99101-KPE-1380	M-18.1								
96001-06022-00	C-13.2	99101-KPE-1420	M-18.1								
96001-06022-00	C-13.3	99101-KPF-1420	M-18								
96001-06022-00	C-24	99101-KPF-1500	M-18.1								
96001-06022-00	C-24.1	99104-KPF-0450	M-18								
96001-06022-00	C-24.2	99104-KPF-0450	M-18.1								
96001-06022-00	C-24.3										
96001-06022-07	C-4										
96140-62020-10	C-10										

**HONDA**  
The Power of Dreams

Publicado pela  
Moto Honda da Amazônia Ltda.  
Setor Publicações Técnicas  
Impresso no Brasil